

privileg®

WASCHMASCHINEN

Information

Für unsere technischen Geräte übernehmen wir im Rahmen unserer Garantiebedingungen die Garantie für einwandfreie Beschaffenheit. Die Dauer der Garantiezeit richtet sich nach unserem zum Zeitpunkt des Kaufs gültigen Angebot. Ist bei einem Gerät keine längere Frist angegeben, so beträgt die Garantiezeit 6 Monate. Die Garantiezeit beginnt mit der Übergabe. Den Zeitpunkt weisen Sie bitte durch Kaufbeleg nach (Kassenzettel, Rechnung, Lieferschein u.ä.).

Wasch- Vollautomat

ÖKO 4082
Bestell-Nr. 005.320

ÖKO 4102
Bestell-Nr. 005.329

ÖKO 4122
Bestell-Nr. 005.330

**Europas größtes Versandhaus
90750 Fürth / Bayern**

Gebrauchsanweisung

Informationen

Bevor Sie Ihren Waschvollautomaten in Betrieb nehmen, bitten wir Sie, dieses Büchlein aufmerksam zu lesen. Sie werden dann sehr rasch mit Ihrem «privileg» Waschvollautomaten vertraut sein.

Viel Freude wünscht Ihnen

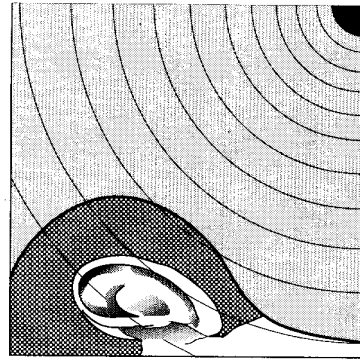
Großversandhaus Quelle

Transportschaden

Bitte prüfen Sie sofort, ob das Gerät unbeschädigt angeliefert wurde. Falls Sie einen Transportschaden feststellen, nehmen Sie das Gerät im Zweifelsfall nicht in Betrieb, sondern wenden Sie sich bitte entweder an die Quelle-Verkaufsniederlassung oder an das Regional-Lager, das Ihr Gerät angeliefert hat.

Die Telefon-Nummer finden Sie auf den Kaufbelegen bzw. Lieferschein.

EIN ETWAS ANDERES GERÄUSCH!



Das im Vergleich zu früheren Waschmaschinen abweichende Geräusch **beim Schleudern** Ihres neuen Waschvollautomaten ist Kennzeichen einer modernen Antriebstechnik mit einem elektronisch gesteuerten Kollektor-Universal-Motor. Dieser neue Antrieb ermöglicht

- das wäscheschonende Waschen mit Sanftanlauf
- die bessere Wäscheverteilung beim Schleudern und
- das gute Standverhalten während des Schleuderns.

Dies alles sind unter anderem Vorteile Ihres neuen Waschvollautomaten.

Achtung!

Eventuell befinden sich in Ihrem Vollautomaten geringe Wasserrückstände. Diese sind auf die sehr gründlichen Prüfungen zurückzuführen, denen jedes Gerät unterzogen wird.

Für diese Gebrauchsanweisung wurde Recyclingpapier verwendet - der Umwelt zuliebe!

Programmübersicht

Waschmittel-zugabe		Weichspüler	Veredelungsmittel				Programmablauf				Verbrauchswerte*		
Vorwäsche	Haupt-wäsche		Vorwäsche	Haupt-wäsche	Spülgänge	Wäsche bleibt im letzten Spülwasser liegen, zum Ab-pumpen Programm «M» oder «N» einstellen.	Strom (kWh)	Wasser (Liter)	Zeit (Min.)				
	X		X	X	X	1,4	45	70					
	X		X	X	X	0,7	45	70					
	X		X	X	X	0,6	45	40					
	X		X	X	X	0,5	50	35					
	X		X	X	X	0,5	50	35					
				letzter Spülg.	X	—	—	4					
						—	—	4					
						—	—	2					

* Bei den angeführten Verbrauchswerten handelt es sich um ca. Werte nach DIN 44983. Diese beziehen sich auf höchste Waschttemperatur, die für das betreffende Programm vorgesehen ist.

Programmübersicht

Prog.-Nr.	Programmwähler	Wassertemperatur	Tasten	SCHONPROGRAMME
9	G	30°-95°		Füllmenge 2,0 kg max 1 kg (Programm Wolle)
				Pflegeleicht ohne Vorwäsche z.B. Synthetiks, Leibwäsche, Buntwäsche, bügelfreie Hemden.
10	G	...60°	[E]	Spar-Kochwäsche pflegeleicht ohne Vorwäsche z.B. leicht verschmutzte weiße Tafelwäsche aus Leinen, kochfeste Badwäsche.
11	H	30°-60°	[K]	Pflegeleicht-kurz z.B. leicht verschmutzte Sportkleidung.
12	J	...40°		Wolle Geprüftes Wollwaschprogramm für Wollsiegelmaschinenwaren mit Einnäherkeit «mit Spezialausrüstung - filzt nicht».
13	K	30°-40°		Feinwäsche Für alle zarten Gewebe, z.B. Gardinen.
14	L	KALT		Veredeln das Veredelungsprogramm eignet sich besonders für die kleine Handwäsche, die Sie nicht im Gerät gewaschen haben.
15	M			Schonschleudern mit Abpumpen
16	N			Abpumpen des letzten Spülwassers bei den Schonprogrammen ohne Schleudergang.

Inhaltsverzeichnis

Verpackungs- u. Altgeräte-Entsorgung	4
Gerätebeschreibung	5
Wichtige Sicherheitshinweise	6-7
Einen Augenblick bitte	7
Entfernen der Transportsicherungen	8-9
Aufstellung	10
Wasserzulauf	10
Wasserablauf	11
Elektrischer Anschluß	11
Beschreibung der Bedienungsblende	12
Bedienung/Einstellung der Programme	13-14
Öffnen und Schließen der Einfülltür	15
Füllmengen	15
Waschmittelzugabe	16
Waschmittelart und -menge	17
Energiespar-Tips	18
Kurzanweisung	19
Jet-Waschprogramme	20
Beachtenswerte Ratschläge	20
Wäschegebirge	20
Waschvorbereitungen	21
Internationale Pflegekennzeichen	22
Fleckenentfernung	23
Färben u. Entfärben	24
Pflege und Wartung	25-27
Technische Hinweise und Kundendienst	28
Was ist, wenn	28
Technische Daten	29
Anschriften der Kundendienststellen	30
Unterbau	31
Programmübersicht	32-35
Garantie-Information	36

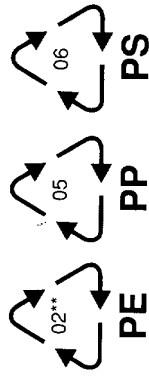
Die Gebrauchsanweisung gilt für mehrere Geräte. Deshalb ergeben sich Detailabweichungen je nach Gerätetyp.

Hinweis zur Verpackungsentorgung

Verpackungen und Packhilfsmittel von Quelle Elektro-Großgeräten sind mit Ausnahme von Holzwerkstoffen recyclingfähig und sollen grundsätzlich der Wiederverwertung zugeführt werden.

- Verpackungen von Großgeräten können Sie bei der Anlieferung der Geräte unseren Vertragspartnern zurückgeben. Diese veranlassen dann die Weitergabe zur Verwertung bzw. Entsorgung. Falls Sie davon nicht Gebrauch gemacht haben, empfehlen wir Ihnen:
 - Papier-, Pappe- und Wellpappeverpackungen sollten in die entsprechenden Sammelbehälter gegeben werden.
 - Kunststoffverpackungsteile sollten ebenfalls in die dafür vorgesehenen Sammelbehälter gegeben werden. Solange solche in Ihrem Wohngebiet noch nicht vorhanden sind, können Sie diese Materialien zum Hausmüll geben.

Als Packhilfsmittel sind bei Quelle nur recyclingfähige Kunststoffe zugelassen, z.B.:



In den Beispielen steht

PE für Polyethylen** 02 ≙ PE-HD
04 ≙ PE-LD

PP für Polypropylen
PS für Polystyrol

Entsorgung der Altgeräte

Das Altgerät ist vor Verschrottung funktionsuntüchtig zu machen, d.h. das Netzkabel muß entfernt werden. Ebenso muß der Türverschluß unbrauchbar gemacht werden, damit Kinder sich nicht selbst einschließen können.

Bitte erfragen Sie in Ihrer Gemeindeverwaltung die zuständige Entsorgungsstelle. Auf besonderen Wunsch nehmen wir bei Anlieferung des Neugerätes das Altgerät gegen eine geringe Gebühr sofort zurück.

Programmübersicht

Waschmittelzugabe		Weichspüler Veredlungsmittel	Programmablauf				Verbrauchswerte*		
Vorwäsche	Hauptwäsche		Vorwäsche	Hauptwäsche	Spülgänge	Schleudern und Abpumpen.	Strom (kWh)	Wasser (Liter)	Zeit (Min.)
X			X		X	X	0,6	22	30
	X		X	X	X	X	1,8	67	115
	X		X	X	X	X	1,3	67	115
	X		X	X	X	X	1,3	67	115
	X		X	X	X	X	1,2	67	100
	X		X	X	X	X	0,9	** 58	** 70
						letzter Spülg.	—	—	12
							—	—	6

Nach Bedarf und Erfordernissen. Die Füllmenge darf das Maximalniveau in der Einspülkammer nicht überschreiten.

* Bei den angeführten Verbrauchswerten handelt es sich um ca. Werte nach DIN 44983. Diese beziehen sich auf höchste Wassertemperatur, die für das betreffende Programm vorgesehen ist.
** Diese Daten beziehen sich auf eine Wäschemenge von 2,5 kg.

Programmübersicht

Prog.-Nr.	Programmwähler	Waschtemperatur	Tasten
1	A	30°-40°	
2	B	70°-95°	
3	B	60°	 E
4	B	30°-60°	 E
5	B	30°-60°	
6	C	30°-60°	 K
7	D	KALT	
8	F		

NORMALPROGRAMME

Füllmenge max. 5 kg

Extra-Vorwäsche normal für alle Wäschearten, auch zum Einweichen geeignet.

Kochwäsche ohne Vorwäsche
z.B. normal bis stark verschmutzte Berufswäsche, Kochwäsche mit Flecken, verschmutzte Gebrauchswäsche.

Spar-Kochwäsche ohne Vorwäsche
z.B. kurzzeitig benutzte Bettwäsche, leicht verschmutzte Tisch- u. Gebrauchswäsche ohne Flecken, usw.

Buntwäsche intensiv
z.B. normal bis stark verschmutzte bunte Normalwäsche aus Leinen oder Baumwolle, Hemden, Leibwäsche, Tafelwäsche aus Leinen, Frottée.

Buntwäsche ohne Vorwäsche
z.B. leicht verschmutzte bunte Normalwäsche aus Leinen oder Baumwolle, Hemden, Leibwäsche, Tafelwäsche aus Leinen, Frottée.

Buntwäsche kurz
Kurzzeitig benutzte Wäsche, z.B. Tenniskleidung, Badehosen.

Stärken/Weichspülen
kann als Zusatzprogramm an jedes Normalwaschprogramm gewählt werden, dosieren Sie die Stärkelösung für etwa 20 Liter, Stärkelösung in die Einspülkammer für Weichspülmittel einfüllen.

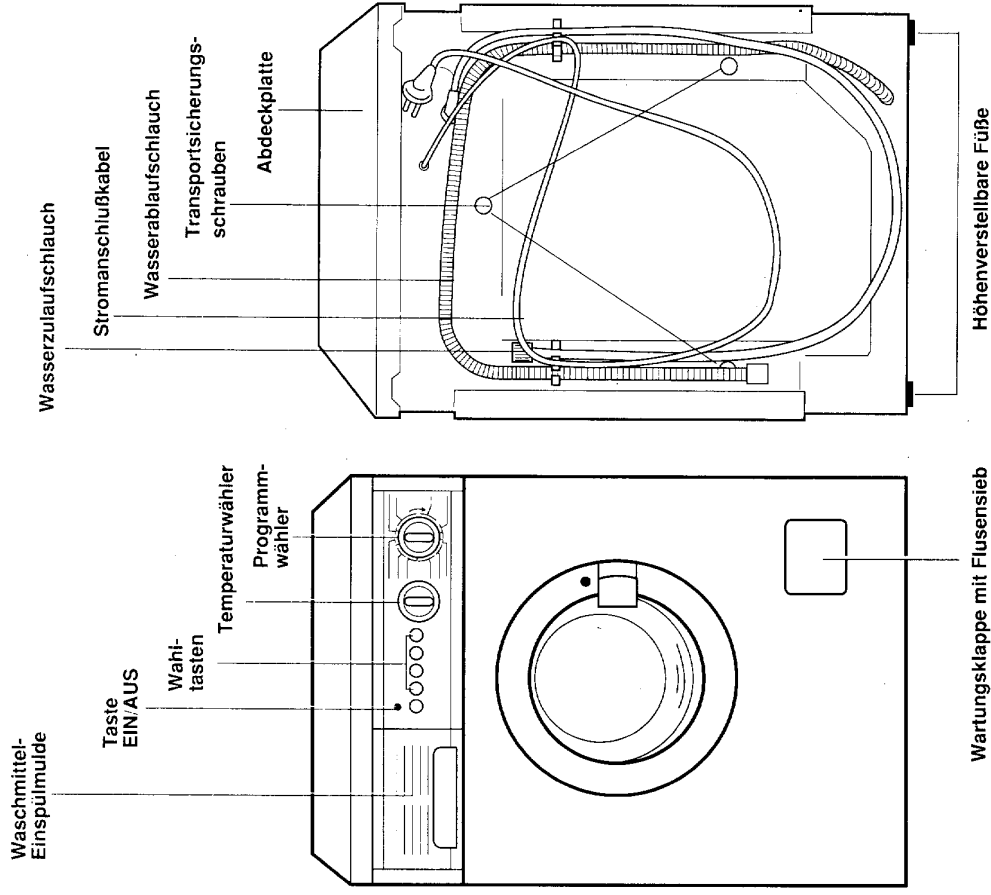
Normalschleudern*
kleine Handwäsche, die Sie nicht im Gerät gewaschen haben, können Sie diesem Schleudergang unterziehen, ebenfalls auch an jedes Teilprogramm anzuschließen.

Hinweis: Sollte, aufgrund von besonders stark verschmutzter Wäsche eine Vorwäsche nötig sein, so kann das Programm «A» «Extra-Vorwäsche» jedem Waschprogramm vorgeschaltet werden.
Die Extra-Vorwäsche endet mit einem Kurzschleudern.

*650-Taste: Drücken, wenn die Schleuderdrehzahl auf 650 U/min reduziert werden soll (Oko 4082 u. 4102).

*850-Taste: Drücken, wenn die Schleuderdrehzahl auf 850 U/min reduziert werden soll (Oko 4122).

Gerätebeschreibung



Wichtige Sicherheitshinweise

Bewahren Sie die Gebrauchsanweisung sorgfältig auf, damit Sie sie auch in Zukunft zu Rate ziehen können. Sollten Sie das Gerät verkaufen oder Dritten überlassen, so sorgen Sie dafür, daß das Gerät komplett mit der Gebrauchsanweisung übergeben wird, damit der neue Besitzer sich über die Arbeitsweise des Gerätes und die diesbezüglichen Hinweise informieren kann.

Diese Hinweise dienen der Sicherheit und sollten daher vor der Installation und Inbetriebnahme aufmerksam gelesen werden.

- Die Benutzung des Gerätes darf nur durch Erwachsene erfolgen. Es ist gefährlich, wenn Sie es Kindern zum Gebrauch oder Spiel überlassen.
- Es ist gefährlich, Veränderungen am Gerät oder seinen Eigenschaften vorzunehmen.
- Lassen Sie die beim Elektro- bzw. Wasseranschluß des Gerätes entstehenden Arbeiten von einem fachkundigen und zugelassenen Installateur ausführen.
- Entfernen Sie vor der Inbetriebnahme sorgfältig das ganze Verpackungsmaterial, sonst könnten Gerät und Wohnung schwerwiegende Beschädigungen erleiden (siehe entsprechenden Abschnitt in der Gebrauchsanweisung).
- Stellen Sie sicher, daß das Gerät nicht auf dem Netzkabel steht.
- Waschen Sie kleine Wäschestücke (Söckchen, kleine Taschentücher, waschbare Gürtel etc.) in einem geeigneten Stoffbeutel oder in einem Kopfkissenbezug, weil diese Artikel zwischen Laugenbehälter und Trommel rutschen können.
- Es kann vorkommen, daß Haustiere in die Waschmaschine gelangen. Versichern Sie sich daher vor Inbetriebnahme des Gerätes, daß sich nur Wäsche darin befindet.
- Während des Waschens mit hohen Temperaturen wird die Einfülltür sehr heiß. Halten Sie Kinder deshalb während des Betriebs vom Gerät fern.
- Überprüfen Sie stets, bevor Sie das Gerät öffnen, durch die Einfülltür, ob das Wasser abgepumpt wurde. Sollte sich noch Wasser im Waschtrockenbehälter befinden, so lassen Sie abpumpen, bevor Sie die Einfülltür öffnen. Ziehen Sie im Zweifelsfall die Gebrauchsanweisung zu Rate.
- Zum Schutz Ihres Gerätes, darf die Programm-Einstellung nur bei ausgeschaltetem Hauptschalter erfolgen.
- Der Aufstellplatz darf nicht mit textiler Auslegeware, hochflorigem Teppichboden usw. belegt sein, damit die Belüftung des Motors gewährleistet ist.

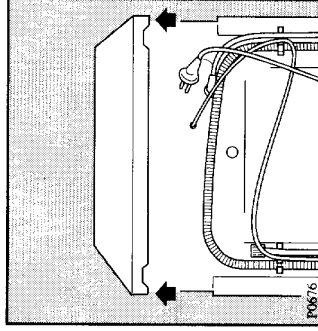
Unterbau des Gerätes

Abnehmen der Arbeitsplatte

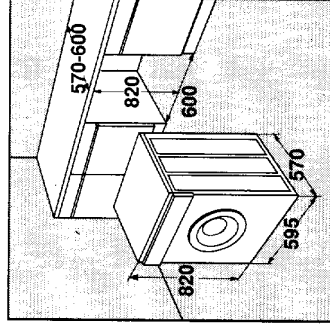
Achtung!

Bei allen Arbeiten am Gerät muß der Netzstecker gezogen bzw. die elektrische Zuleitung vom Netz getrennt sein.

Die Schrauben in der Geräterückseite herauserschrauben (siehe Pfeile). Arbeitsplatte nach hinten schieben und abnehmen. Anschließend muß die Blechplatte für den Einbau (erhältlich beim Kundendienst) aus Sicherheitsgründen aufgeschraubt werden.



Unterbau- und Nischenmaße



ANSCHRIFTEN DER QUELLE KUNDENDIENSTSTELLEN

REGION OST

12683 Berlin-Ost, Rapsweg 53
 13347 Berlin-Nord, Ringinger Straße 25
 12105 Berlin-Süd, Ringierstraße 42
 03042 Cottbus, Weizendorferweg 33
 02924 Grünau b. Chemnitz, Pfeifferer Str. 2
 02694 Guttau b. Bautzen, Am Bahnhof
 06126 Halle-Neustadt, Objekt 1051, Teutschenthaler Str.
 01909 Heidenau b. Dresden, Hauptstraße 44
 14482 Potsdam, Gartenstr. 42
 04155 Leipzig, Bothenstraße 17 - 19
 39124 Magdeburg, Lübecker Straße 23 a
 17033 Neubrandenburg, Lindenhol. 2 c
 01471 Radeburg b. Dresden, Bahndorfer Str. 2
 18069 Rostock, Kriechanweg 9

REGION NORD

38114 Braunschweig, Aussoystraße 2
 28219 Bremen, Bayernstraße 173
 27578 Bremen-Neuhafen 1, Schachtelstraße 23
 29223 Celle, Sprengerstraße 42
 28723 Emden, Zweifler Foiderweg 14
 24941 Flensburg, Boschstraße 2
 38640 Goslar, Glockengießereistraße 38
 22041 Hamburg, Effingstraße 19
 31789 Hameln-Afede, Langes Feld 25
 30165 Hannover, Beiersdorfstraße 6
 31137 Hildesheim, Cheruskerring 47
 25524 Itzehoe, Lise-Meiner-Str. 23
 24143 Kiel, Fimibeker Straße 5
 23554 Lübeck, Schwarzer Landstraße 2
 21339 Lüneburg, In der Marsch 17
 24534 Neumünster, Wasbeker Straße 45
 26127 Oldenburg, Baumschulenweg 34
 21882 Stade, Bremervörder Straße 102
 38448 Wolfsburg 11, Heinrichswinkel 7

REGION WEST

59755 Arnsberg, Lange Wende 24
 33607 Bielefeld, Hostraße 16 - 22
 44791 Bochum, Harpenerstr. 62
 44145 Dortmund, Eisenstraße 44
 40598 Düsseldorf, Paul-Thomas-Straße 58
 47059 Duisburg, Paul-Rücker-Straße 16
 45356 Essen, Heegstraße 55 c
 58099 Hagen, Kabeler Straße 70
 59067 Hamm, Spenglerstraße 15
 32429 Minden, Trippeldamm 8
 41238 Mönchengladbach, Eifstraße 20
 48163 Münster, Soikastraße 20
 49064 Osnabrück, Karmarstraße 7
 33100 Paderborn, Otto-Städter-Straße 17
 48432 Rheine, Pölerstraße 36
 46485 Wesel, Fritz-Haber-Straße 11
 42369 Wuppertal 21, Rosenthalstraße 12

REGION MITTE

52078 Aachen, Neuerthstraße 124
 63739 Aschaffenburg, Frömsinstraße 24
 36251 Bad Hersfeld, Kolberger Straße 19
 53347 Bonn-Alfter, Schönialweg 5
 64331 Darmstadt-Weiterstadt 1, Robert Bosch-Straße 9
 Frankfurt/M., siehe Offenbach
 36043 Fulda, Donaustraße 26
 34277 Fulda/Brück/OT Berghausen, Cumbacher Str. 56
 35398 Gießen, Robert-Bosch-Straße 10

37124 Göttingen-Rosdorf, Hirschweg 5
 51643 Gummersbach, Ahlfelder Straße 31
 Kassel, siehe Fulda/Brück
 56070 Koblenz, Rudolf-Diesel-Straße 2 a
 50829 Köln, Hugo-Eckener-Straße 35
 55130 Mainz-Laubenheim, Am Dammweg 23
 35043 Marburg-Cappel, Marburger Straße 65
 63069 Offenbach, Schumannstraße 160
 57076 Siegen, Bismarckstraße 78
 57080 Würzburg, Max-v.-Laue-Straße 20

REGION SÜDWEST

55543 Bad Kreuznach, Industriestraße 3
 74321 Bietigheim, Gaisackerstraße 13
 79108 Freiburg, Zinkmattenstraße 24
 67657 Kaiserslautern, Nordbahnstraße 1
 76189 Karlsruhe, Hansastraße 29
 67067 Ludwigshafen, Meckentheimer Straße 10
 68199 Mannheim-Neckarau, Innstraße 41
 74172 Neckarsulm 1, im Klauenfuß 27
 76566 Offenburg, Industriestraße 4 a
 75179 Pforzheim, Freiburger Straße 15
 88212 Ravensburg, Mühlbrückenstraße 31
 72766 Reutlingen, Am Hebrunnen 51
 66125 Saarbrücken-Dudweiler, Reingrabenstraße 7
 Stuttgart, siehe Bietigheim und Waiblingen
 54344 Trier-Kenn, Im Gewerbegebiet
 90081 Ulm-Jungingen, Buchbrunnweg 5
 78056 Villingen-Schwenningen, Steinbeisstraße 52
 71334 Waiblingen 4-Hegnach, Goll-Damlier-Str. 5
 67547 Worms, Speyerer Straße 126

REGION SÜD

95122 Ansbach, Rothenburger Straße 42
 86179 Augsburg, Unterer Talweg 40
 96052 Bamberg, An der Bretlerau 9
 95444 Bayreuth, P.-Henlein-Straße 9
 99091 Erfurt, Mühlweg 18
 90765 Fürth-Poppenreuth, Heim.-Stranka-Straße 15
 85051 Ingolstadt-Haunwörth, Thuringerstr.
 07745 Jena-Göbschwitz, Am Zementwerk 7
 87437 Kempten, Porschesstraße 10
 84030 Landshut-Ergolding, Festplatzstraße 16
 90935 München, Waldmeisterstraße 95
 90451 Nürnberg, Weiraichstraße 35
 93059 Regensburg, Vilsstraße 26
 94375 Straubing, Krankenaugasse 16
 83278 Traunstein-Traunsdorf, Kreuzstraße 6
 92637 Weiden, Oskar-v.-Miller-Straße 21

ÖSTERREICH

6850 Dornbirn, Marktstr. 12
 8020 Graz, Asperngasse 2
 6020 Innsbruck, Annaber Seestr. 56 a
 9020 Klagenfurt, Ankershofenstr. 41
 3500 Krems, Hohensteinstr. 17
 4016 Linz, Industriezeile 47
 8700 Leoben, Judendorferstr. 64
 7400 Oberwart, Wiener Straße 59
 5020 Salzburg, Rupertgasse 3
 9600 Spittal/Drau, 10.-Oktober-Str. 22
 1110 Wien, Rinnböckstr. 50

Die Telefon-Rufnummer unseres Quelle-Kundendienstes
 bitten wir dem örtlichen Fernsprechtuch bzw. dem
 Quelle-Katalog zu entnehmen.

Wichtige Sicherheitshinweise

- Verwenden Sie nur die empfohlene Menge Waschmittel und Weichspüler, zum Schutz der Umwelt.
- Unterbrechen Sie nach Gebrauch des Gerätes die Stromzufuhr und drehen Sie den entsprechenden Wasserhahn zu.
- Lassen Sie die Einfülltür zwischen den Waschgängen leicht geöffnet, damit die Türdichtung auch künftig wirksam bleibt und die Trommel austrocknen kann.
- Auch ein automatisch arbeitendes Gerät wie die Waschmaschine darf während der Laufzeit nicht längere Zeit unbeaufsichtigt gelassen werden. Entfernen Sie sich längere Zeit von dem Gerät, dann unterbrechen Sie bitte den Waschvorgang, durch Abschalten des Gerätes.
- Versuchen Sie keinesfalls, das Gerät selbst zu reparieren. Reparaturen, die nicht von Fachleuten ausgeführt werden, können zu schweren Unfällen oder Betriebsstörungen führen.
 Wenden Sie sich an die für Ihren Bereich zuständige Quelle-Kundendienststelle.
 Die Anweisungen sind in der Gebrauchsanleitung und im Quelle-Katalog zu finden.

Einen Augenblick bitte...

- Zunächst sollten Sie sich unbedingt über die Vorzüge unseres neuentwickelten Waschverfahrens informieren.
- ENERGIESPAREN und Umweltschonung geht uns alle an.**
 In dem neuen Waschvollautomaten mit Jet-Waschsystem wird umweltschonendes Waschen ermöglicht.
- Jet-Waschsystem**
 Das Jet-Wasch-System setzt neue Maßstäbe für die Waschtechnik der Gegenwart und der Zukunft. In den Normal- und Schonwaschprogrammen wird die Wäsche naß in der Trommel bewegt ohne in der Waschlauge zu schwimmen. Dadurch wird der Wasserverbrauch erheblich reduziert. Der Wasserzulauf erfolgt nur solange, bis die Wäsche kein Wasser mehr aufsaugt und eine genau dosierte Wassermenge für den Waschvorgang zur Verfügung steht.
 Diese nicht gebundene Waschlauge wird im Bottich erhitzt und mit Hilfe einer Umwälzpumpe der Wäsche ständig zugeführt.
 Der dadurch erzeugte Kreislauf bewirkt, daß die Wäsche während des Waschvorgangs laufend mit Waschlauge besprüht wird.
 Beim Waschen von kleineren Wäschemengen ergeben sich noch weitere Einsparungen, da sich die Verbrauchsenergie automatisch der Wäschemenge und der Wäscheart anpassen.
 Dank des neuen Jet-Waschsystems wird wäschegerechtes und umwelt-schonendes Waschen mit großen Einsparungen von Wasser, Waschmittel und Energie möglich.

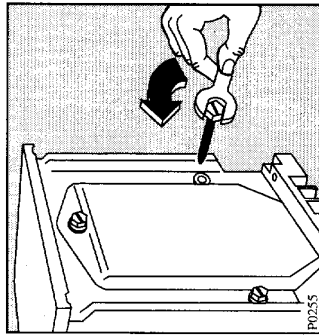
Installation

Entfernen der Transportsicherungen

Achtung

Bevor Sie das Gerät zum ersten Mal einschalten, müssen unbedingt die Sicherheitsvorrichtungen für den Transport wie folgt entfernt werden.

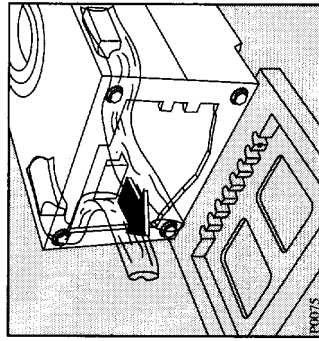
- 1 Drehen Sie mit dem Schraubenschlüssel, der dem Gerät beiliegt, die rechte Schraube aus der Rückwand heraus.



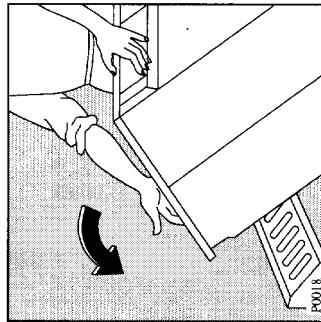
Hinweis

Es ist ratsam, alle Sicherheitsvorrichtungen für den Transport aufzubewahren, weil sie bei einem eventuellen Umzug wieder montiert werden müssen.

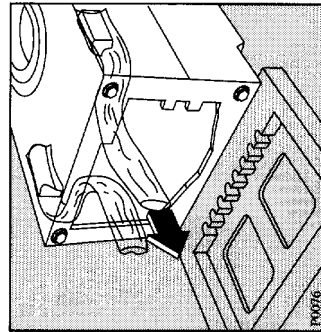
- 3 Entfernen Sie den Polystyrolblock vom Waschmaschinenboden.



- 2 Legen Sie das Gerät auf die Rückwand und passen Sie dabei auf, daß die Schläuche nicht zerdrückt werden.



- 4 Ziehen Sie nun sorgfältig die rechte Nylonhülle mit dem Polystyrolpolster in Richtung Mitte heraus.



Kundendiensthinweise

Die Angabe der beiden Nummern macht dem Kundendienst eine gezielte Ersatzteilvorbereitung möglich, so daß Ihr Gerät voraussichtlich beim ersten Techniker-Besuch wieder instandgesetzt werden kann.

Es bleiben Ihnen also Mehrkosten wegen eventuell mehrfacher Anfahrten des Kundendiensttechnikers erspart.

Achtung!

Elektrogeräte dürfen nur durch Elektro-Fachkräfte repariert werden, da durch unsachgemäße Reparaturen erhebliche Folgeschäden entstehen können.

Technische Daten

	ÖKO 4082	ÖKO 4102	ÖKO 4122
Gesamthöhe	85 cm	85 cm	85 cm
Gesamtbreite	59,5 cm	59,5 cm	59,5 cm
Gesamttiefe	57 cm	57 cm	57 cm
Fassungsvermögen: (Trockenwäsche)	5,0 kg	5,0 kg	5,0 kg
Heizung	2200 W	2200 W	2200 W
Laugenpumpe	1950 W	1950 W	1950 W
Hauptmotor: Waschen	30 W	30 W	30 W
Schleudern	250 W	250 W	250 W
Schleuderdrehzahl	350 U/min	350 U/min	350 U/min
Gesamtgewicht	650/850 U/min	650/1000 U/min	850/1200 U/min
Spannung	71 kg	71 kg	71 kg
Absicherung	220-230V/50 Hz	220-230V/50 Hz	220-230V/50 Hz
Wasserdruck: min.	10 A	10 A	10 A
max.	10 N/cm ²	10 N/cm ²	10 N/cm ²
	100 N/cm ²	100 N/cm ²	100 N/cm ²

Kundendiensthinweise

Technische Hinweise und Kundendienst

Wenn Sie unsere Ratschläge beachten, werden Sie immer Freude an Ihrem Waschvollautomaten haben. Sollte trotzdem eine Störung auftreten, so prüfen Sie bitte.

Was ist, wenn...

- ...das **Waschprogramm nicht anläuft?**
 - Sitzt der Netzstecker fest in der Steckdose?
 - Führt die Steckdose Spannung, ist die Sicherung intakt? (mit einem anderen elektrischen Gerät z.B. Tischlampe o.ä. prüfen).
 - Haben Sie alle Handgriffe richtig ausgeführt, wie in der Gebrauchsanweisung beschrieben?
 - Ist die Tür richtig geschlossen?
 - Ist der Wasserhahn geöffnet?
 - Ist das Sieb im Wasserzulaufschlauch sauber?

...die Lauge nicht abläuft?

- Ist der Wasserablaufschlauch eventuell geknickt, oder verdreht?
- Ist das Flusensieb verstopft?

...Wasser aus dem Gerät läuft?

- Sind die Verschraubungen am Wasserzulaufschlauch fest angezogen?
- Ist das Flusensieb richtig eingesetzt?

...das Gerät beim Schleudern stark vibriert?

- Haben die Stellfüße festen Bodenkontakt?
- Ist die Transportsicherung vollständig entfernt?

Sollten Sie mit Ihren Prüfungen zu keinem Resultat und Erfolg kommen, so steht Ihnen für die Betreuung Ihres Gerätes ein gut ausgerüsteter, eigener Technischer Kundendienst, der das gesamte Bundesgebiet umfaßt, zur Verfügung.

Die Anschriften sind in der Gebrauchsanweisung und im Quelle-Katalog zu finden. Sie können sich auch an die nächste QUELLE-Verkaufsniederlassung wenden, oder schreiben Sie bitte an GROSSVERSANDHAUS QUELLE, Kundenbetreuung Technik, 90750 Fürth/Bayern. **Prüfung bzw. Beseitigung vorstehender Fehlerursachen muß Ihnen unser Kundendienst auch während der Garantiezeit berechnen.**

Bitte geben Sie bei einer Meldung immer an: vollständige Anschrift, Telefonnummer mit Vorwahl, sowie die Bestell- und Privileg-Nummer Ihres Gerätes.

Die Bestell- u. Privileg-Nummer finden Sie auf dem Geräte-Typenschild, das im Bereich der Einfüllöffnung angebracht ist.

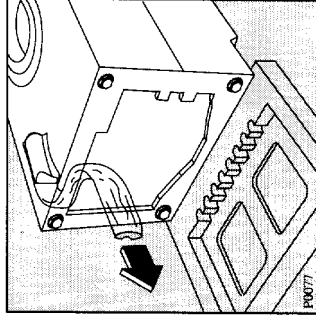
Übertragen Sie die Nummern vom Typenschild gleich in diese Gebrauchsanweisung.

Bestell-Nr.

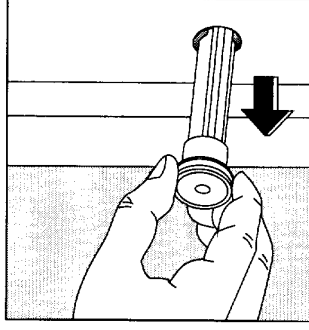
Privileg-Nr.

Installation

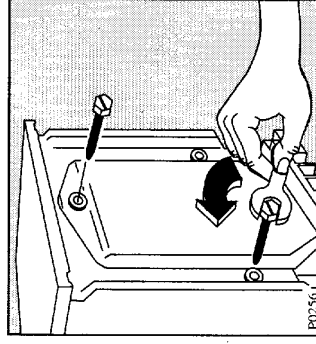
- 5 Ziehen Sie ebenso sorgfältig die linke Nylonhülle heraus.



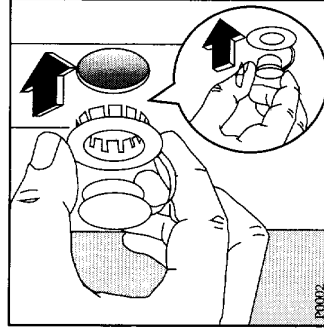
- 7 Ziehen Sie die 3 Kunststoffhülsen, die nun locker in der Rückwand sitzen, heraus.



- 6 Entfernen Sie die Polystyrol-Unterlage, stellen Sie die Waschmaschine auf und drehen Sie die 2 restlichen Schrauben aus der Rückwand heraus.



- 8 Verschlüssen Sie nun die 3 sichtbaren Öffnungen mit den Kunststoffstöpfeln, die auf der Rückseite des Gerätes eingesetzt sind. Hierzu die 3 Stöpsel abtrennen und in die entsprechenden Löcher einstecken.



Ihr Gerät ist nun transport-entriegelt und kann angeschlossen werden.

Installation

Aufstellung

Der Waschvollautomat kann auf jedem ebenen und stabilen Fußboden aufgestellt werden. Er muß mit allen vier Füßen fest auf dem Boden stehen.

Waagerechte, einwandfreie Aufstellung, zum Beispiel mit einer Wasserwaage, überprüfen.

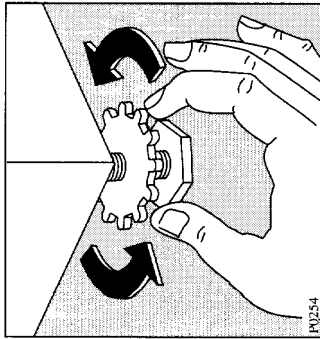
Kleine Unebenheiten lassen sich durch Heraus- oder Hineindreihen der vier Gerätefüße ausgleichen.

Das Verstellen der vier Gerätefüße ist durch den mitgelieferten Geräteschlüssel durchzuführen.

Unebenheiten des Bodens dürfen niemals durch Unterlegen von Holz, Pappe oder ähnlichen Materialien ausgeglichen werden!

Die Stellfüße sind mittels der vorhandenen Konterscheiben, nach der Aufstellung des Gerätes, zu fixieren.

Hinweise zum Unterbau des Gerätes in eine Möbelzeile, s. Seite 31.



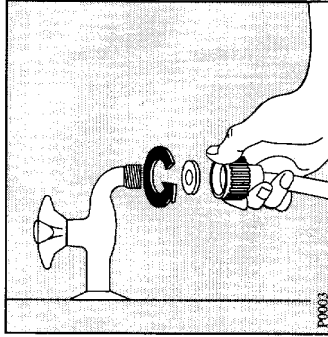
Wasserzulauf/ Kaltwasser

Dazu ist ein Wasserhahn mit Schlauchverschraubung $\frac{3}{4}$ " erforderlich. Der Wasserdruck (Fließdruck) muß 10 bis 100 N/cm² (1-10 bar) betragen.

Der Waschvollautomat kann ohne Rückflußverhinderer an jede Wasserleitung angeschlossen werden.

Das Gerät entspricht den nationalen Vorschriften (z.B. Deutschland - DVGW).

In die Verschraubung am Zulaufschlauch ist zum Abdichten die mitgelieferte Dichtung einzulegen. Danach ist der Zulaufschlauch am Wasserhahn fest anzuschrauben.



Bei geöffnetem Wasserhahn (unter vollem Leitungsdruck) die Anschlußstelle am Gerät und am Wasserhahn auf Dichtigkeit prüfen!

Zur Vermeidung von Wasserschäden muß der Wasserhahn nach dem Waschen abgestellt werden.

Wenn der an der Rückwand bereits montierte Wasserzulaufschlauch nicht lang genug ist, so sollte dieser durch einen ausreichend langen, durchgehenden Wasser-Schlauch mit einem Berstdruck von mindestens 60 bar ersetzt werden (nicht verlängern).

Der Quelle-Kundendienst hält derartige Schläuche bereit.

Eventuelle besondere Vorschriften des örtlichen Wasserwerks sind genauestens zu beachten!

Pflege und Wartung

Gerät entkalken

Bei richtiger Waschmitteldosierung ist ein Entkalken im allgemeinen nicht erforderlich. Falls Sie doch entkalken möchten, verwenden Sie hierzu ausschließlich Markenentkalkungsmittel mit Korrosionsschutz für Waschmaschinen. Dosierung nach Herstellerangaben.

Notentleerung

Wenn Sie aus zwingenden Gründen das Gerät entleeren müssen, gehen Sie bitte wie folgt vor:

- Netzstecker aus der Steckdose ziehen.
- Wasserhahn schließen.
- Abkühlung der evtl. aufgeheizten Lauge abwarten.
- Gefäß, Schüssel o.ä. für das Restwasser unterstellen.
- Dann Flusenstieb lösen.

Aufstellung in einem frostgefährdeten Raum

Steht Ihr Gerät in einem solchen Raum, müssen Sie in der kalten Jahreszeit nach dem Waschen das Restwasser entleeren (siehe Notentleerung) und ebenso den Zulaufschlauch am Wasserhahn abschrauben und vollständig entleeren. Falls der Ablaufschlauch in einer Schleife verlegt wurde, muß auch dieser entleert werden.

Sollte der im Gerät befindliche Einlaufsiphon vereist sein, so füllen Sie vorsichtig 0,5 Liter heißes Wasser in den Waschmittelbehälter, damit das Eis auftauen kann.

Erst nachdem das Auftauwasser abgeflossen ist - zur Kontrolle am besten Waschmittelbehälter ganz herausziehen - kann das gewünschte Waschprogramm eingestellt und gestartet werden!

Als Autofahrer wissen Sie,

daß Teile aus Gummi nicht nur dem Verschleiß, sondern auch der natürlichen Alterung unterliegen. Dies trifft auch für alle Gummiteile Ihres Waschautomaten zu. Wir empfehlen Ihnen die sorgfältige Beobachtung des Wasserzulaufschlauches. Wir wollen damit nicht sagen, daß wir hier nicht vorgesorgt hätten. In ständiger Eingangskontrolle werden diese Schläuche mit 60 bar Prüfdruck belastet. Nach langer Betriebszeit sollten Sie diesen Wasserzulaufschlauch auswechseln. Bestellen können Sie dieses Ersatzteil bei Ihrem zuständigen QUELLE-Kundendienst oder in der QUELLE Ersatzteil-Zentrale, Duisburger Straße 57, 90451 Nürnberg.

Pflege und Wartung

Reinigung des Wassereinflaßsiebes

Gelegentlich sollte das Sieb am Wasserhahn gereinigt werden. Hierzu schrauben Sie zuerst die Überwurfverschraubung des Wassererschlauches ab. (Achtung! Vorher Wasserhahn schließen!).

Pflege des Waschwollautomaten

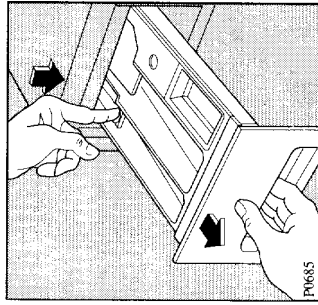
Das durch ausgewählte Einbrennlacke geschützte Gehäuse erspart Ihnen eine besondere Pflege. Das Abwischen nach dem Waschen mit einem feuchten Tuch ist vollkommen ausreichend. Selbstverständlich können Sie auch die Lackierung zusätzlich mit einem handelsüblichen Lackpflegemittel behandeln. Keinesfalls dürfen jedoch Scheuermittel oder Lösungsmittel verwendet werden.

Damit die Trommel austrocknen kann, lassen Sie bitte nach dem Waschen die Einfülltür noch einige Zeit geöffnet. Die Waschtrommel und der Bottich bestehen aus «Edelstahl rostfrei» und sind damit weitgehend korrosionsfest. Treten trotzdem Rostansätze auf, so ist das stets auf eisenhaltige Fremdkörper zurückzuführen, die mit der Wäsche eingebracht wurden. Fremdrost ist auch bei «Edelstahl rostfrei» möglich.

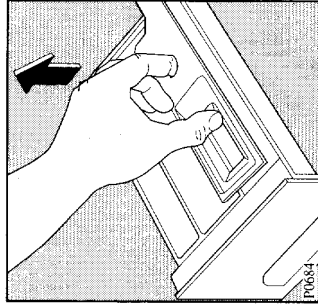
Reinigung der Waschmitteleinspülmulde

Die Kammern der Waschmitteleinspülmulde sollten von allen erkennbaren Waschmittelverkrustungen gesäubert werden. Verwenden Sie hierzu keine metallischen Gegenstände, eine Bürste und heißes Wasser (nicht kochend) genügen vollständig. Ziehen Sie die Ein-

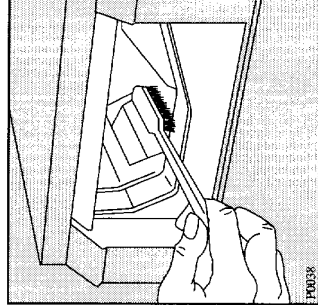
spülmulde, durch Drücken der Arretierungs-Taste, heraus. Nach erfolgter Reinigung läßt sich die Mulde leicht wieder einschieben.



Der obere Teil des Weichspülfaßes ist auch herausnehmbar.



Auch im Gehäuseinneren (Sitz der Waschmitteleinspülmulde) sollten Sie alle Ankrustungen von Waschmitteln beseitigen.



Installation

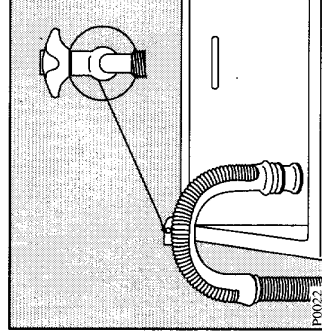
Wasserablauf

Für den Siphonanschluß ist auf dem Ablaufschlauch ein Gummiformteil montiert. Der Ablaufschlauch sollte siphonseitig mit einer Schelle befestigt werden. Ist kein Siphonanschluß vorgesehen, muß der Ablaufschlauch in den beiliegenden Krümmer eingeschoben werden und kann dann über den Rand eines Wasch- oder Spülbeckens ausreichender Größe oder in eine Badewanne eingehängt werden. Der Beckenrand darf jedoch nicht höher als 100 cm über dem Fußboden liegen. Ein genügend großer Abflußquerschnitt muß gewährleistet sein. Kleine Handwaschbecken eignen sich deswegen nicht.

Der Ablaufschlauch ist knickfrei zu verlegen und während des Betriebes gegen Herunterfallen zu sichern (z.B. an der Öse des Krümmers).

Auslaufhöhe:

minimal 60 cm
maximal 100 cm



Elektrischer Anschluß

Der Anschluß darf nur über eine vor-schriftsmäßig installierte Schutzkontakt-Steckdose an 220-230 V (50 Hz) erfolgen.

Der Anschlußwert beträgt ca. 2,2 kW. Erforderliche Absicherung: 10 A - LS-L-Schalter.

Das Gerät entspricht den VDE-Vorschriften.

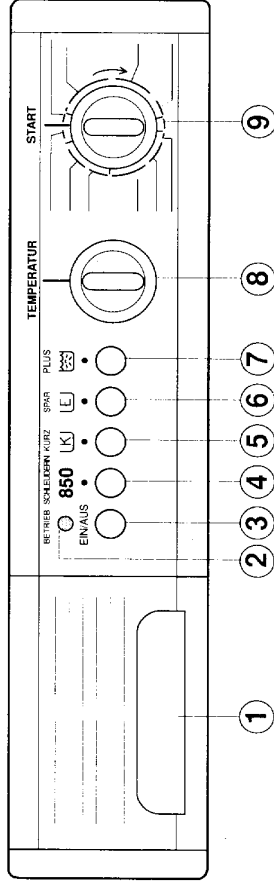
Besondere Vorschriften des örtlichen Elektrizitätswerkes sind genauestens zu beachten.

Dieses Gerät entspricht der EG-Richtlinie Nr. 87/308/EWG für Funkentstörung.

Nur für Österreich

Bei installationsseitiger Verwendung eines Fehlerstromschalters muß dieser auch für pulsierende Fehlerströme geeignet sein.

Beschreibung der Bedienungsblende



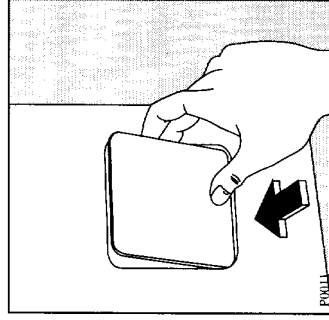
- 1 Waschmittlereinspülmulde mit Programmübersicht
- 2 Betriebs-Kontrolllampe
- 3 Ein-Aus-Taste
- 4 Schleuder-Taste 650 U/min (bei ÖKO 4082 u. 4102)
850 U/min (bei ÖKO 4122)
- 5 Kurz-Programm-Taste [K]
- 6 Energiespar- und Intensivwasch-Taste [E]
- 7 Plus-Taste [P]
- 8 Temperaturwähler
- 9 Programm-Wahlschalter

Hinweis: Das Programm und die Temperatur sind richtig eingestellt, wenn der Buchstabe bzw. die Zahl, mit dem Markierungsstrich auf der Bedienungsblende übereinstimmen.

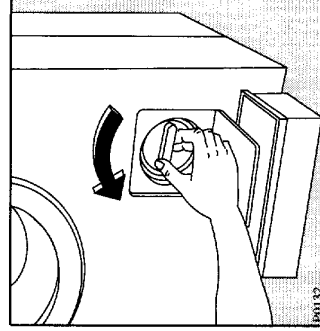
Pflege und Wartung

Reinigen des Flusensiebes

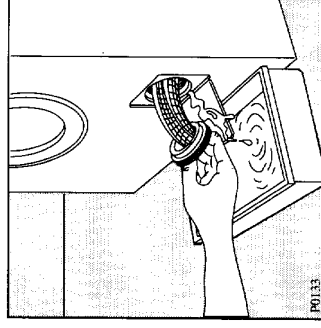
Bitte reinigen Sie von Zeit zu Zeit das zum Auffangen von Fremdkörpern, Flusen usw. dienende Flusensieb in der Frontseite des Gerätes. Folgende Handgriffe sind erforderlich:



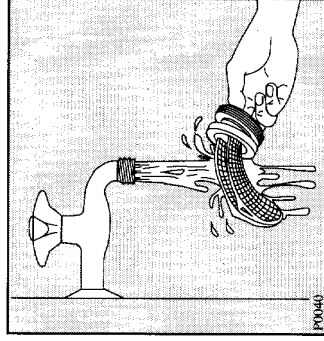
Flusensiebklappe durch Drücken öffnen und Schlüssel etc. für Restwasser unterstellen.



Flusensieb-Knebel nach links entgegen dem Uhrzeigersinn drehen, bis das Flusensieb entnommen werden kann.



Flusensieb herausziehen.



Flusensiebkörper reinigen, einsetzen und wieder fest verschrauben.

Bitte beachten Sie, daß es durch ein verstopftes Flusensieb zu Funktionsstörungen im Programmablauf kommen kann. Bevor Sie den Kundendienst rufen, überprüfen Sie bitte grundsätzlich das Flusensieb, denn derartige Kundendienst-Einsätze können nicht kostenlos erfolgen.

Färben von Textilien

Färben in Ihrem Waschvollautomaten ist grundsätzlich möglich, wenn Sie folgende Hinweise beachten:

Nur Färbemittel, die ausdrücklich für den Gebrauch in Waschvollautomaten vorgesehen sind, benutzen.

Angaben der Färbemittelhersteller befolgen.

Waschprogramm, das der optimalen Färbetemperatur entspricht, wählen.

Wäschemenge max. 1,5 kg.

Achtung: Nach jedem Färben muß ein Kochwaschprogramm ohne Wäsche durchgeführt werden. Geben Sie einen 1/2 Becher Waschmittel in die Hauptwaschkammer.

Hinweis: Verfärbungen von Gummi- und Kunststoffteilen können auftreten.

Entfärben von Textilien

Die Entfärbemittel sind generell sehr aggressiv. Aus diesem Grunde dürfen sie in der Waschmaschine nicht verwendet werden.

1 Waschnitteleinspülmulde

Die Waschnitteleinspülmulde befindet sich auf der linken Seite der Bedienungsblende.

Ziehen Sie dieselbe nach vorn heraus. In das linke Fach geben Sie das Waschmittel für die Vorwäsche, in das mittlere Fach das Waschmittel für die Hauptwäsche. Weichspül- oder Wäscheveredelungsmittel füllen Sie bitte in das rechte Fach.

Einspülmulde einschieben.

Die Waschmittel werden programmgemäß eingespült.

Das Programmverzeichnis gibt einen Überblick über die zur Verfügung stehenden Waschprogramme.

2 Betriebskontrolle

Die Betriebskontroll-Lampe leuchtet, wenn das Gerät eingeschaltet ist.

3 Ein-Aus-Taste

Nachdem Sie das Waschprogramm eingestellt haben (Programmwahlschalter, Temperaturwähler, Zusatztasten) läuft, durch Drücken der Taste, das Waschprogramm an. Die Betriebskontroll-Lampe leuchtet. Nach Beendigung des Waschprogrammes **EIN/AUS**-Taste erneut drücken. Gerät schaltet sämtliche Funktionen ab.

4 Schleuder-Taste 650 (ÖKO 4082/4102) 850 (ÖKO 4122)

Mit dieser Taste wird eine Absenkung der Schleuderdrehzahl erreicht.

Bei ÖKO 4082 u. 4102 von 850 bzw. 1000 auf 650 U/min.

Bei ÖKO 4122 von 1200 auf 850 U/min in den Normalprogrammen.

5 Kurz-Programm-Taste [K]

Durch Drücken der Taste, in den Waschprogrammen «Buntwäsche kurz» und «Pflegerleicht kurz», erfolgt eine Waschzeitverkürzung.

Diese Taste ist besonders vorteilhaft für leicht verschmutzte Wäsche, die gleich wieder benötigt wird.

Im Programm «Buntwäsche kurz» sollte die Füllmenge max. 3,5 kg betragen.

6 Energiespar- und Intensivwasch-Taste [E]

a) Energie sparen

Durch einen Druck auf die **Taste** vor Beginn der Sparprogramme und durch Einstellen des Temperaturwählers auf 60° statt 95°C kann durch die **Washzeitverlängerung bei ebenfalls guten Waschergebnissen bis zu 30% Strom gespart werden.**

Zu empfehlen ist diese Programmvariante für leicht verschmutzte Kochwäsche.

b) Intensives Waschen

Im Programm «Buntwäsche intensiv» muß bei normal bis stark verschmutzter Wäsche ebenfalls die Taste gedrückt werden.

7 Plus-Taste für Intensivspülen

Plus ein Spülgang mehr.

Durch Drücken der Taste wird in den Normalprogrammen ein zusätzlicher Spülgang durchgeführt.

Die Spülgänge werden dadurch von 4 auf 5 erhöht.

Dies ist zu **empfehlen** in Gebieten mit besonders weichem Wasser und für Menschen mit empfindlicher Haut.

8 Temperaturwähler

Durch Eindrücken und Drehen des Schalterknopfes wählen Sie die auf der Programmübersicht angegebenen Waschttemperaturen. Die Einstellung erfolgt stufenlos, so daß auch zwischen den angegebenen Temperaturwerten eine individuelle Temperatur-Einstellung möglich ist.

9 Programm-Wahlschalter

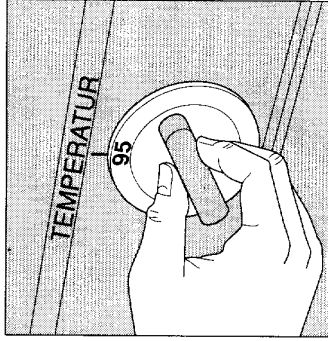
Mit dem Programmwahlschalter wählen Sie durch Eindrücken und Drehen im **Uhrzeigersinn** das gewünschte Waschprogramm. Die entsprechenden Kenn-Buchstaben finden Sie auf der Programmübersicht. Bitte beachten Sie, daß zuerst das Programm und die Temperatur gewählt werden. Erst dann durch Drücken der Taste «EIN» (3) das Gerät in Betrieb nehmen. Der Programmwähler beginnt sich zu drehen und schaltet schrittweise weiter.

Nur während des Aufheizens bleibt er bis zum Erreichen der jeweiligen Temperatur stehen.

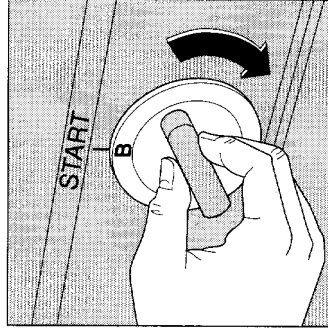
Der am Knopf vorhandene Markierungsstrich zeigt in Verbindung mit den bezeichneten Sektoren auf der Bedienungsleiste den jeweiligen Programmstand an, z.B. Hauptwäsche, Spülen, Schleudern.

Wichtig: Soll ein bereits laufendes Programm geändert werden, so ist die Maschine vorher durch Eindrücken der Taste «AUS» (3) auszuschalten.

So wählen Sie die Temperatur



So wählen Sie das Programm



Waschvorbereitungen

Fleckenentfernung

Die in den Wäschestücken vorhandenen Flecke werden, sofern sie lauglöslich sind, im Zuge des Waschprozesses beseitigt.

Flecke spezieller Art können mit Waschmittellauge allein nicht gelöst werden. Bei der Fleckenentfernung auf bunten Stücken ist Vorsicht geboten. Die Entfernungsmittel selbst sind zum Teil auch giftig oder feuergefährlich. Es empfiehlt sich, die Flecke vor dem Waschen zu entfernen.

Achtung!

- Geben Sie niemals Fleckenentferner oder Entfärbungsmittel in Ihren Waschautomaten.
- Atmen Sie keine größeren Mengen von Lösungsmitteln ein. Sie sind gesundheitsschädigend.
- Vorsicht bei feuergefährlichen Fleckenentfernungsmitteln!
- Schließen Sie alle Fleckenentfernungsmittel vor Kindern weg (Vergiftungsgefahr!).

Blut: Frische Flecke sind mit kaltem Wasser auszuwaschen. Geronnenes Blut über Nacht mit Spezialwaschmittel einweichen. In Waschmittellauge ausreiben.

Ölfarbe: Mit Waschbenzin betupfen, Fleck auf weicher Unterlage vorsichtig klopfen, lockern, nochmals oder mehrmals betupfen.

Altes Fett: Mit Terpentin betupfen, auf weicher Unterlage mit Fingerspitze und Baumwolltuch ausklopfen.

Textilfarben: Mit Entfärbender kochend behandeln (nur weiße Sachen).

Rost: Kleesalz, heiß gelöst, oder «Rostteufel» kalt. Vorsicht bei älteren Rostflecken, weil das Zellulosegefüge dann bereits angegriffen ist und das Gewebe zur Lochbildung neigt.

Stockflecken: Mit Chlorbleichlauge behandeln, gut spülen (nur weiße und chlorecht gefärbte Wäsche).

Gras: Heiße Seifenlauge mit etwas Salmiak, Reste mit Entfärbender behandeln.

Kugelschreiber und Alleskleber: Mit Aceton flüssig (*) betupfen und auf weicher Unterlage ausklopfen.

Lippenstifte: Wie vorher mit Aceton (*), dann mit Alkohol behandeln. Restbestandteile auf weißen Stoffen mit Entfärbender beseitigen.

Rotwein: In Waschmittellauge einweichen, spülen und mit Essig- oder Zitronensäure behandeln, wieder spülen. Rest evtl. mit Entfärbender behandeln.

Tinte: Je nach Herkunft der Tinte erst Aceton (*) danach anfeuchten mit Essigsäure. Rest in weiße Sachen mit Chlorbleichlauge behandeln, gut spülen.

Teerflecken: Mit Fleckenwasser, Alkohol oder Benzin vorbehandeln, anschließend mit Schmierseife einreiben.

(*) Aceton nicht für Acetatseide benutzen!

Internationale Pflegesymbole

ARBEITSGEMEINSCHAFT PFLIEGEKENZEICHEN FÜR TEXTILIEN
IN DER BUNDESREPUBLIK DEUTSCHLAND

Symbole für die Pflegebehandlung von Textilien

Stand 1985

 WASCHEN (Waschbottich)											
	Normal- wasch- gang	Schon- wasch- gang	Normal- wasch- gang	Schon- wasch- gang	Normal- wasch- gang	Schon- wasch- gang	Schon- wasch- gang	Schon- wasch- gang	Hand- wäsche	nicht waschen	
 CHLOREN (Dreieck)	Die Zahlen im Waschbottich entsprechen den maximalen Waschetemperaturen , die nicht überschritten werden dürfen. Der Balken unterhalb des Waschbottichs verlangt nach einer (mechanisch) milderen Behandlung (zum Beispiel Schongang). Er kennzeichnet Waschzyklen, die sich zum Beispiel für pflegelichte und mechanisch empfindliche Artikel eignen.										
		Chlorbleiche möglich									
 BÜGELN (Bügelisen)											
	heiß bügeln	heiß bügeln	mäßig heiß bügeln	nicht heiß bügeln	nicht heiß bügeln	nicht heiß bügeln	nicht heiß bügeln	nicht heiß bügeln	nicht heiß bügeln	nicht heiß bügeln	nicht bügeln
 CHEMISCH- REINIGUNG (Reinigungs- trommel)	Die Punkte kennzeichnen die Temperaturbereiche der Reglerbügeleisen										
	auch Kiloreinigung möglich	Kiloreinigung nicht möglich								keine Chemisch- reinigung möglich	
 TUMBLER* TROCKNUNG (Trockentrommel)	Die Buchstaben sind für den Chemischreiner bestimmt. Sie geben einen Hinweis auf die in Frage kommenden Lösemittel . Der Strich unterhalb des Kreises verlangt bei der Reinigung nach einer Beschränkung der mechanischen Beanspruchung, der Feuchtigkeitszugabe und der Temperatur.										
	Trocknen mit normaler thermischer Belastung	Trocknen mit reduzierter thermischer Belastung						Trocknen im Tumbler nicht möglich			
Die Punkte kennzeichnen die Trocknungsstufe der Tumbler (Wäschetrockner)											
* Anwendung vorerst fakultativ											

Einfüllen der Wäsche

Öffnen und Schließen der Einfülltür

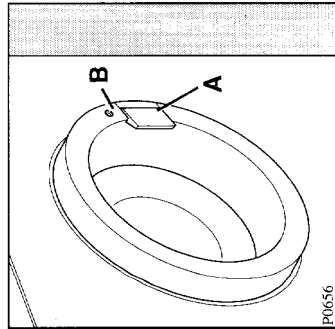
Im stromlosen Zustand (Gerät nicht eingeschaltet) läßt sich die Einfülltür jederzeit öffnen.
Zum Öffnen der Tür ziehen Sie das Griffstück **A** nach vorn.

Achtung!

Die Einfülltür ist während des gesamten Programmablaufes und während des Spulstops (Wasser im Gerät) verriegelt und kann erst bei Programmeende geöffnet werden.

Die Verriegelung der Tür wird durch eine Kontrolllampe **B** angezeigt, die oberhalb des Türgriffes angeordnet ist. Erst wenn die Lampe selbsttätig erlischt kann die Tür geöffnet werden. Ist ein vorzeitiges Öffnen erforderlich, so ist das Gerät auszuschalten. Nach ca. 2 Min. kann dann die Tür geöffnet werden (Wasserstand im Gerät beachten).

Nach Einlegen der Wäsche die Tür einfach zudrücken bis der Türverschluss hörbar einrastet. Der Waschvollautomat läuft nur an, wenn die Tür richtig geschlossen ist.



Einfüllen der Wäsche

Die Wäschestücke entfalten und locker in die Waschtrommel einfüllen. Möglichst große und kleine Wäschestücke gemischt waschen. Wäschebewichte beachten.

Wenn nur ein einzelnes größeres Wäschestück in der Trommel ist (z.B. Bademantel), können Vibrationsgeräusche und unruhiger Lauf entstehen. Die Funktion des Waschvollautomaten wird dadurch nicht beeinflusst.

Die Wäsche-Füllmengen betragen:

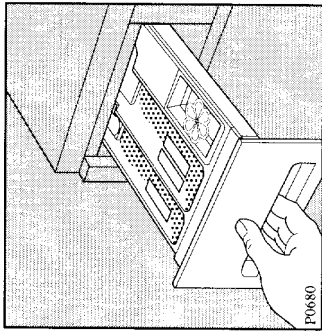
Normalprogramme = max. 5 kg

Schonprogramme = 2 kg

Wolle = max. 1 kg

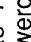
Waschmittelzugabe

Pulverartige Waschmittel



● In das Fach **I** füllen Sie das Waschpulver für die Vorwäsche (natürlich nur, wenn diese im Waschprogramm vorgeesehen ist).

● In das Fach **II** geben Sie das Waschpulver für die Hauptwäsche.

● Eventuelle flüssige Zusatzmittel zum Weichspülen oder Stärken der Wäsche müssen vor Beginn des Waschprogramms in das Fach mit dem Symbol  gefüllt werden. Geben Sie Weichspüler oder Stärke, auf keinen Fall mehr als die angegebene Menge MAX.

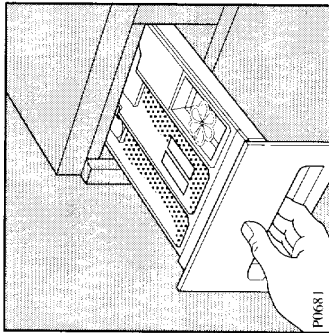
Das Waschmittel wird vor Beginn der Waschprogramme in die jeweiligen Fächer des Waschmittelbehälters gefüllt.

Achtung!

Bei Waschvollautomaten mit Jet-System sind Dosierhilfen, wie z.B. Dosierkugel, Vizirette usw., nicht erforderlich.

Da das Jetsystem die volle Ausnutzung der Waschmittel garantiert.

Flüssige Waschmittel



An Stelle von Waschpulver kann auch flüssiges Waschmittel benutzt werden, und zwar vor allem für nicht sehr schmutzige Wäsche und für Waschprogramme bei mittlerer und niedriger Temperatur.

In diesem Falle müssen Sie ein Programm ohne Vorwäsche wählen. Geben Sie das flüssige Waschmittel unmittelbar vor Beginn des Programms in das Fach **II** des Waschmittelbehälters.

Dosierung von Waschmittel-Baukastensystemen

Am Markt gibt es die unterschiedlichsten Baukastensysteme. Im Gegensatz zu herkömmlichen Vollwaschmitteln zeichnen sie sich dadurch aus, daß die verschiedenen Waschmittelinhaltsstoffe in meist 3 Komponenten getrennt vorliegen z.B. Grundwaschmittel, Enthärter und Bleichmittel. Diese Komponenten werden nach den jeweils vorliegenden Anforderungen dosiert. Es lassen sich dadurch beträchtliche Chemieeinsparungen erreichen. Bitte achten Sie deshalb besonders auf die Dosierschriften der einzelnen Anbieter.

Waschvorbereitungen

Wäsche sortieren

Beachten Sie die Pflegekennzeichen in den Wäschestücken und die Waschanweisung der Hersteller.

Wäsche vorbehandeln

● Farbige und weiße Wäsche gehören nicht zusammen. Weiße Wäsche vergraut dann beim Waschen.

● Neue farbige Wäsche kann beim ersten Waschen Farbe verlieren. Waschen Sie solche Stücke das erste Mal besser allein.

● Bekleidungsstücke und Wäsche aus Wolle müssen mit dem Wollsiegel und einem Zusatz «filzt nicht», «nicht filzend» oder «waschmaschinenfest» gekennzeichnet sein. Wollsachen nur mit dem Wollsiegel sind nicht zum Waschen in Waschautomaten geeignet.

● Achten Sie darauf, daß keine Metallteile (z.B. Büroklammer, Sicherheitsnadeln, Stecknadeln) in der Wäsche verbleiben. Bezüge zuknöpfen, Reißverschlüsse, Haken und Ösen schließen. Lose Gürtel, lange Schürzenbänder zusammenbinden.

● Hartnäckige Flecken vor dem Waschen entfernen. Stark verschmutzte Stellen evtl. mit einem Spezialwaschmittel oder einer Waschpaste einreiben.

● Gardinen besonders vorsichtig behandeln. Schon bei geöffneten Fenstern oder beim Abnehmen können sie beschädigt werden (sog. «Zieher»). Röllchen aus den Gardinen entfernen oder in ein Netz oder einen Beutel einbinden.

Eine Haftung für solche Schäden an Gardinen können wir keinesfalls übernehmen.

Sortieren Sie die Wäsche nach:

Kochwäsche, Buntwäsche, pflegeleichte Wäsche, Feinwäsche, Wolle.

● Besonders kleine oder auch empfindliche Wäschestücke (z.B. Babysöckchen, Damenstrumpfhosen etc.) lassen sich problemlos in einem kleinen Kissen mit Reißverschluß oder in größere Söckchen gesteckt waschen.

Wäsche einlegen (Wäschefüllmengen beachten)

Die Angaben über die Wäschemenge, gegliedert nach Geweben (mit Beispielen), finden Sie in der Programmtabelle.

Faustregeln:

● Trockene Koch- und Buntwäsche bis eine Handbreite unter den oberen Trommelrand einfüllen.

● Ein vollgestopfter 10-Liter-Eimer faßt 2,5 kg Trockenwäsche (Baumwolle).

● Wäsche locker in die Waschtrommel füllen - möglichst kleine und große Stücke gemischt.

Hinweise:

● Wenn zu wenig Wäsche in der Trommel ist (z.B. einzelner Bademantel), können Vibrationsgeräusche und unruhiger Lauf entstehen. Legen Sie mehr Teile ein.

● Wollwaren ohne Etikett «...filzt nicht» empfehlen wir, chemisch reinigen zu lassen bzw. einer Handwäsche zu unterziehen.

Programmhinweis

Jet-Waschprogramme

Die Jet-Waschprogramme laufen grundsätzlich ohne Vorwäsche ab. Durch das neuartige Waschsyste, bei dem die Wäsche laufend mit Wasser besprüht wird, ist eine Vorwäsche nicht erforderlich. Sollte, aufgrund von besonders stark verschmutzter Wäsche, eine Vorwäsche nötig sein, so kann das Programm «A» «Extra-Vorwäsche» jedem Waschprogramm vorgeschaltet werden. Die Vorwäsche endet mit einem Kurzschleudern.

Beachtenswerte Ratschläge

- Bei wenig verschmutzter Wäsche bildet sich mehr Schaum als bei stark verschmutzter Wäsche. Hartes Wasser verbraucht mehr Waschmittel und vermindert den Schaum.
- Bitte bei der Dosierung der Waschmittel beachten.
- Grau gewordene Wäsche und kleine dunkle Schmutzteile in der Wäsche deuten auf nicht ausreichende Waschmittelmengen hin.

Wäschegewichte

Teil	Gewicht in g ca.	Teil	Gewicht in g ca.
Bademantel	1200	Herrnoberhemd	200
Bettbezug	700	Herrenschliefanzug	500
Bettuch	500	Herrnunterhemd	100
Bluse	100	Herrnunterhose, kurz	100
Damenberufsmantel	300	Herrnunterhose, lang	250
Damennachthemd	200	Kissenbezug	200
Damenschlupfer	100	Serviette	100
Frottiertuch	200	Taschentuch	20
Geschirrtuch	100	Tischtuch	250
Herrnberufsmantel	600		

Bei diesen Wäschestücken handelt es sich um Teile aus Baumwolle.

Waschmittelart und -menge

Waschmittel

Die Wahl des Waschmittels ist abhängig von der Textilart (Pflegeteicht, Wolle, Baumwolle etc.), der Farbe der Textilien, der Waschttemperatur und dem Verschmutzungsgrad.

Sie können in diesem Waschvolumen alle empfohlenen handelsüblichen Markenvoll- und Spezialwaschmittel für Trommelwaschmaschinen verwenden.

- Pulverartige Vollwaschmittel für alle Textilarten.
- Pulverartige Feinwaschmittel für Pflegeteicht (max. 60°C) und Wolle.
- Flüssige Waschmittel, vorzugsweise für Waschprogramme ohne Vorwäsche mit niedrigen Waschttemperaturen (max. 60°C) für alle Textilarten oder speziell nur für Wolle.

Waschmitteldosierung

Dieser Waschvolumenautomat berücksichtigt mit seiner technischen Ausstattung alle umweltrelevanten Gesichtspunkte eines optimalen, zeitgemäßen maschinellen Waschprozesses.

Die Waschmittelart und -menge richtet sich nach der Textilart und -menge, dem Verschmutzungsgrad der Wäsche sowie der Wasserhärte des verwendeten Leitungswassers.

Die Wasserhärte ist eingeteilt in sogenannte Wasserhärtebereiche.

Auskunft über den Wasserhärtebereich erteilt Ihnen das zuständige Wasser-

Wasserhärteangaben

Härtebereich	Eigenschaft	deutsche Härte		französische Härte °dH
		°dH	m mol	
1	weich	0-7	0-1,3	0-15
2	mittel	8-14	1,4-2,5	16-25
3	hart	15-21	2,6-3,8	26-37
4	sehr hart	über 21	über 3,8	über 37

werk oder Ihre Gemeindeverwaltung. Er ist auch aus Ihrer Wasserrechnung zu entnehmen.

Auf den Waschmittelpackungen finden Sie die Dosierhinweise der Waschtelhersteller in ml, für den jeweiligen Härtebereich.

Pulverartige Waschmittel

Nachstehend unsere Dosierempfehlungen für verschiedene Beladungen:

- Bei voller Beladung bitte nach Angaben der Waschtelhersteller dosieren,
- bei halber Beladung nur $\frac{3}{4}$ der Waschmittelmenge
- und bei kleinster Beladung nur die Hälfte.

Flüssigwaschmittel

Die Dosierung erfolgt im Einlaugenverfahren (nur Hauptwäsche) entsprechend der Empfehlung der Waschtelhersteller.

Wasseraufbereitung

Bei hartem, kalkhaltigem Wasser ab Härtebereich 3 können Sie ein spezielles Enthärtungsmittel verwenden. (Bitte Dosierhinweise des Herstellers genauestens beachten). In Verbindung damit ist die Waschmittelmenge auf den Härtebereich 1 zu reduzieren.

Bei sehr weichem Wasser kann eine übermäßige Schaumentwicklung durch Zugabe schaumbremsender Mittel verhindert werden. Gemeinsam mit dem Waschmittel dosieren.

1. Jeweils maximale Beladung bedeutet optimale Nutzung von Wasser und Energie.

2. Verwenden Sie bei leicht verschmutzter Wäsche öfters mal ein Energiespar-Programm, z.B. Kochwäsche 60°C anstatt bisher 95°C.

3. Beachten Sie bitte die Dosierempfehlungen der Waschmittelhersteller bzw. unsere Hinweise für Teilbeladungen:

Bei halber Beladung $\frac{3}{4}$ der angegebenen Waschmittelmenge und bei Minderbeladung (ca. $\frac{1}{3}$ kg) nur die halbe Waschmittelmenge dosieren.

[E] Energiesparprogramm

Bei diesen Programmen kann bis zu 30% Strom gespart werden! Die verlängerte Waschzeit sorgt für eine intensive Nutzung der reinigungsaktiven Substanzen Ihrer Waschmittel. Besonders gut geeignet für flüssige Waschmittel.

In Ihrem Waschvollautomaten sind folgende Sparprogramme vorhanden:

Spar-Kochwäsche 60°C

Zu empfehlen ist dieses Programm für leicht verschmutzte Kochwäsche, z.B. kurzzeitig benutzte Bett- und Leibwäsche, sowie frischbeschmutzte Tischwäsche.

Spar-Kochwäsche Pflegeleicht 60°C

Für leicht verschmutzte pflegeleichte Kochwäsche, die sonst mit 95°C gewaschen würde.

Kurzanweisung

Inbetriebnahme

Die wichtigsten Handgriffe bei der Inbetriebnahme des Gerätes sind folgende:

1. Wasserzulaufschlauch am Wasserhahn anschließen und Wasserhahn öffnen.

2. Wasserablaufschlauch in Ausguss o. ähnl. einhängen und befestigen.

3. Netzstecker in die Schutzkontakt-Steckdose einstecken.

Wir raten Ihnen zur Reinigung von Trommel und Bottich, einen Kochwaschgang ohne Vorwäsche im Normalprogramm durchzuführen.

Füllen Sie bitte $\frac{1}{2}$ Meßbecher Waschmittel in die Waschtrommel und verzichten Sie bei dieser Reinigung auf jegliche Wäschestücke. Anschließend können Sie Ihr Gerät nach den Empfehlungen der Gebrauchsanweisung in Betrieb nehmen.

So wird gewaschen...

4. Einfülltür öffnen und vorsortierte Wäsche einlegen.

5. Waschmittel in die Waschtrommel einfüllen und einschieben.

6. Programmwahlschalter je nach Programm auf die entsprechende Stellung drehen.

7. Temperatur wählen.

8. Tasten je nach Bedarf drücken.

9. Erst jetzt das Gerät, durch Drücken der Taste EIN/AUS einschalten, Signallampe «Betrieb» leuchtet. Ihr Gerät ist eingeschaltet. Am Ende des Hauptwaschgangs wird die Lauge verdünnt und auf ca. 60°C abgekühlt. Die abfließende Lauge kann also nie heißer als ca. 60°C sein. Das ist wichtig, wenn die Abflurohre im Haus aus Kunststoff bestehen. Das Programm läuft automatisch ab.

Bei den Schonwaschprogrammen bleibt die Wäsche im letzten Spülwasser liegen (Spülstop).

Bitte beachten Sie daher, daß nach den Programmen mit Spülstop vor dem Öffnen der Tür unbedingt das letzte Spülwasser abgepumpt wird.

Wählen Sie Programm «N», dann entnehmen Sie die Wäsche abgetropft oder - Sie wählen Programm «M», dann können Sie die Wäsche angeschleudert entnehmen;

oder - Sie wählen Programm «F», dann ist Ihre Wäsche ausgeschleudert.

10. Nach Programmende, durch Drücken der Taste EIN/AUS, das Gerät ausschalten. Die Signallampe erlischt.

11. Tür öffnen.

Erst ca. 2 Minuten nach Beendigung des Waschprogrammes, kann die Gerätür wieder geöffnet werden. Eine thermische Verriegelung sorgt aus Sicherheitsgründen für diese Verzögerung.

Wäsche herausnehmen.

12. Wenn nicht mehr gewaschen wird, Wasserhahn schließen und Stecker vorsorglich aus der Steckdose ziehen. Einfülltür spaltbreit geöffnet lassen.