

STÖRUNGEN - KUNDENDIENST

Oft sind kleine unbeabsichtigte Bedienungsfehler ärgerlich und führen zu unnötigen und teuren Kundendienstesätzen.

Folgende Ratschläge sollen Ihnen helfen, diese Einsätze zu vermeiden:

1. Ein leicht gluckernes oder plätscherndes Geräusch während des Betriebs ist ohne Bedeutung für Funktion und Lebensdauer.
2. **Das Gerät kühlt nicht ausreichend**
 - a) Kälteregeleler zu niedrig eingestellt
 - b) Bei Einlagerung von Kühltut das Gerät nicht genügend vorgekühlt
 - c) Zu viel Kühltut oder zu große Stücke eingelagert
 - d) Zu warmes Kühltut eingelagert
 - e) Kühltut nicht richtig eingelagert, Kälte kann nicht genügend zirkulieren
 - f) Tür war nicht dicht geschlossen
 - g) Wandabstand bzw. Belüftung ist verdeckt.

3. **Das Gerät kühlt zu stark**

- a) Regler auf eine niedrigere Stufe stellen.

4. **Das Gerät kühlt nicht. Prüfen Sie,**

- a) ob der Netzstecker ordnungsgemäß in der Steckdose steckt,
- b) ob die Steckdose Strom führt,
- c) ob der Kälteregeleler nicht auf «O» steht.

Sollten diese Ratschläge nicht zum Erfolg führen, so verständigen Sie bitte unseren Kundendienst.

Elektrogeräte dürfen nur durch Elektrofachkräfte repariert werden, da durch unsachgemäße Reparaturen erhebliche Folgeschäden entstehen können.

Im Reparaturfalle verständigen Sie bitte die nächstgelegene Quelle-Kundendienststelle mit Angabe der auf dem Typschild befindlichen Bestellnummer und Privilegnummer. Die Anschriften finden Sie auf der letzten Seite und im Quelle-Katalog.

Best.-Nr. _____

Priv.-Nr. _____

Montage- und Gebrauchsanweisung gut aufbewahren und beim Weitergeben des Gerätes mit übergeben.

INHALTSVERZEICHNIS

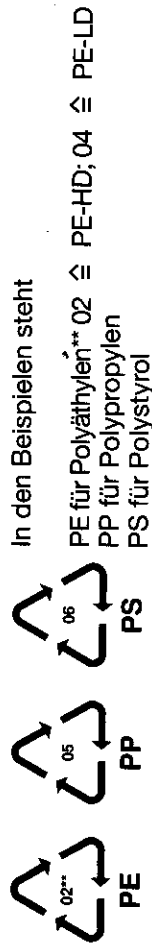
Wichtige Informationen	Seite 2
Verpackungsentsorgung	Seite 4
Transportschaden.	Seite 5
Sicherheit	Seite 5
Anschluß.	Seite 5
Aufstellung	Seite 6
Reinigung	Seite 6
Inbetriebnahme	Seite 6
Türanschlagwechsel.	Seite 7
Abnahme der Arbeitsplatte/Unterbau	Seite 8
Regeln - Ausschalten - Abtauen	Seite 9
Einlagerung von Lebensmitteln	Seite 10
Innenausstattung	Seite 11
Tips für Kühlprofis	Seite 12
Außerbetriebnahme	Seite 13
Austausch der Glühlampe	Seite 13
Typschild.	Seite 13
Störungen - Kundendienst.	Seite 14
Anschriften der Kundendienststellen	Seite 15
Garantie-Information.	Seite 16

Hinweis zur Verpackungsentsorgung

Verpackungen und Packhilfsmittel von Quelle Elektro-Großgeräten sind mit Ausnahme von Holzwerkstoffen recyclingfähig und sollen grundsätzlich der Wiederverwertung zugeführt werden.

- Verpackungen von Großgeräten können Sie bei der Anlieferung der Geräte unseren Vertragsspediteuren zurückgeben. Diese veranlassen dann die Weitergabe zur Verwertung bzw. Entsorgung.
- Falls Sie davon nicht Gebrauch gemacht haben, empfehlen wir Ihnen:
 - Papier-, Pappe- und Wellpappeverpackungen sollten in die entsprechenden Sammelbehälter gegeben werden.
 - Kunststoffverpackungsteile sollten ebenfalls in die dafür vorgesehenen Sammelbehälter gegeben werden.Solange solche in Ihrem Wohngebiet noch nicht vorhanden sind, können Sie diese Materialien zum Hausmüll geben.

Als Packhilfsmittel sind bei Quelle nur recyclingfähige Kunststoffstoffe zugelassen, z.B.:

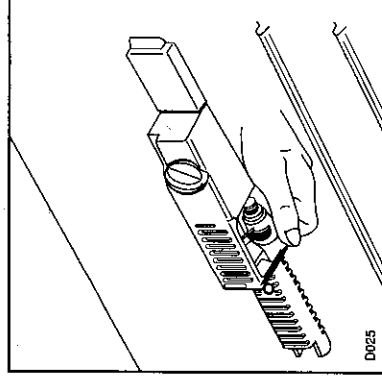


AUSSERBETRIEBNAHME

Falls Sie das Gerät außer Betrieb setzen wollen, drehen Sie den Thermostatregler auf «O». Räumen Sie die Lebensmittel aus dem Kühlgerät, reinigen Sie es gründlich und lassen die Tür geöffnet, um unangenehme Geruchsbildung zu vermeiden.

AUSTAUSCH DER GLÜHLAMPE

Thermostatregler auf «O» stellen bzw. Geräte-Stecker aus der Steckdose ziehen oder Stromkreis des Gerätes abschalten.
Glühlampe ersetzen - max. 15 Watt, 220-240 V, Fassung E 14.
Thermostatregler wieder auf gewünschte Temperatur stellen.



TYPSCILD

Bestellnummer und Privilegnummer können Sie auf dem Typschild feststellen. Das Typschild befindet sich links unten an der Seitenwand.

TIPS FÜR KÜHLPROFIS

1. Je kühler der Aufstellort, desto niedriger der Stromverbrauch. Standorte in Nähe von Heizgeräten und mit direkter Sonneneinstrahlung unbedingt vermeiden.
2. Vermeiden Sie unnötig tiefe Temperatureinstellungen - plus 4-6°C auf der Glasplatte gemessen = richtige Kühlschrantemperatur.
3. Warme Speisen erst auf Zimmertemperatur abkühlen lassen und dann einlagern.
4. Flüssigkeiten nur in abgedeckten Behältern einstellen.
5. Langes und unnötiges Öffnen der Tür vermeiden.

TRANSPORTSCHADEN

Bitte prüfen Sie, ob das Gerät unbeschädigt angeliefert wurde. Stellen Sie einen Transportschaden fest, wenden Sie sich bitte entweder an die Quelle- Verkaufsniederlassung oder an das Regionalager, das Ihr Gerät angeliefert hat. Die Telefon-Nr. finden Sie auf dem Kaufbeleg bzw. Lieferschein.

SICHERHEIT

Sie haben ein Kühlgerät für den Haushalt erworben das unter Beachtung der für diese Geräte geltenden Normen hergestellt worden ist. Bei der Fertigung wurden insbesondere die nach dem Gerätesicherheitsgesetz (GSG), der Unfallverhütungsvorschrift für Kälteanlagen (VGB 20) und den Bestimmungen des Verbandes Deutscher Elektrotechniker (VDE) notwendigen Maßnahmen getroffen. Der Kältekreislauf wurde auf Dichtheit überprüft. Das Gerät entspricht der EG-Richtlinie Nr. 87/308/EEC für Funkentstörung.

In der Kapsel des Motor-Kompressors befindet sich eine gewisse Menge Öl für die wartungsfreie Dauerschmierung. Durch evtl. Schräglage auf dem Transport könnte es möglich sein, daß dieses Öl in das geschlossene Röhrensystem gelangt ist. Es läuft ganz von selbst wieder in die Kapsel zurück, wenn Sie mit der Inbetriebnahme ca. 1 Stunde warten.

Achtung!

Brennbare Flüssigkeiten und Gase nicht im Kühl- bzw. Gefriergerät aufbewahren. Explosionsgefahr!

ANSCHLUSS

«privileg»-Kühlergeräte dürfen nur an ein Stromnetz mit 220-240 Volt Wechselstrom angeschlossen werden. Zum Anschluß genügt eine Schutzkontaktsteckdose, sie muß vorschriftsmäßig installiert sein, nur dann ist die aus Sicherheitsgründen erforderliche Schutzerdung gewährleistet.

AUFSTELLUNG

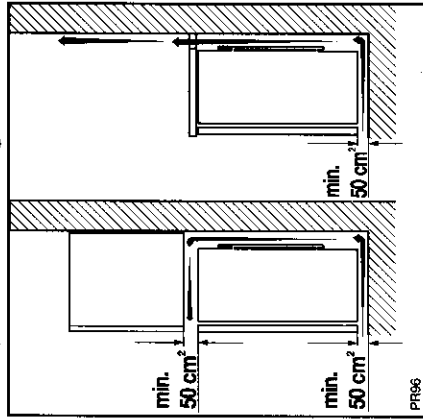
Das Gerät soll fest und eben stehen. Unebenheiten im Fußboden gleichen Sie bitte durch Verstellen der Schraubfüße aus.

Eine geringe Neigung nach hinten erleichtert das Schließen der Tür.

Vermeiden Sie einen Standort mit direkter Sonneneinstrahlung sowie das Anstellen an Heizkörper, Kochstellen und sonstige Wärmequellen.

Die Aufstellung in einem Raum, der für längere Zeit eine Temperatur unter +10°C und über +32°C erreichen kann, sollte vermieden werden.

Um aus Sicherheitsgründen eine ausreichende Belüftung des Gerätes zu erzielen, müssen die Angaben des Lüftungsquerschnittes eingehalten werden.



REINIGUNG

Entfernen Sie zuerst die Klebebänder. Falls Reste der Klebebänder am Gehäuse bzw. Innenbehälter haften bleiben, nur mit Spiritus entfernen.

Vor der Inbetriebnahme empfehlen wir Ihnen den Geräteinnenraum mit einem milden Spülmittel zu reinigen. So beseitigen Sie den normalen «Neu-Geruch». Reiben Sie den Innenraum mit einem weichen Tuch aus und waschen mit klarem Wasser nach. Trocknen -fertig.

INBETRIEBNAHME

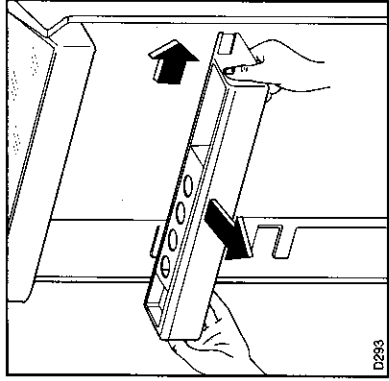
Stecken Sie den Netzstecker in die Schutzkontaktsteckdose. Mit dem Thermo-stat-Knopf schalten Sie das Gerät ein. Zeigt die Markierung des Reglerknopfes auf «O», ist das Gerät ausgeschaltet. Durch Drehen des Knopfes verändern Sie die Stärke der Kühlung Ihres Gerätes. Vor Einlagerung das Gerät ca. 4 Stunden bei höherer Reglerstellung vorkühlen. Den Regler nach max. 4 Stunden wieder auf Normalstellung zurückstellen! Bei hoher Reglerstellung können unter Umständen im Kühlraum Minus-Temperaturen auftreten - Flaschen können platzen.

INNENAUSSTATTUNG

Die Innenausstattung zeichnet sich durch eine Reihe von Besonderheiten aus:

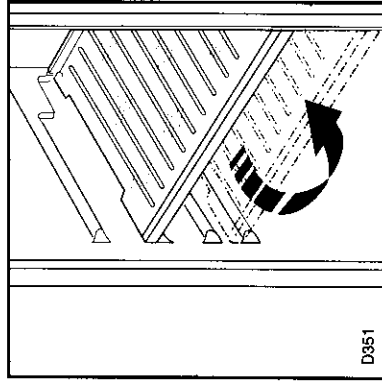
INNENTÜRABLAGEN

Zur Verstellung und Reinigung können die Innentürablagen durch Druck gegen die Seitenwände aus der Halterung genommen werden.



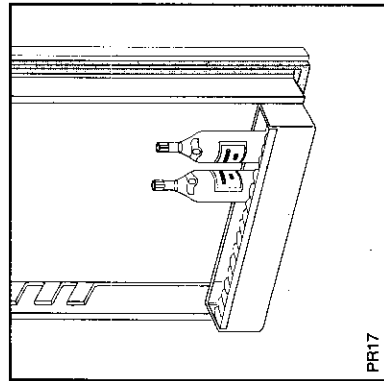
HÖHENVERSTELLBARE ABLAGEN

Der Abstand zwischen den verschiedenen Ablagen kann je nach Wunsch geändert werden. Dazu die Ablage gemäß Abbildung herausnehmen und auf das gewünschte Niveau stellen.



FLASCHENHALTER

Diese Kunststofflamellen geben Flaschen verschiedener Größen einen sicheren Halt.



EINLAGERUNG VON LEBENSMITTELN

Bedecken Sie die gesamten Rost- und Tablarflächen nicht lückenlos. Die Kälte muß im Innenraum zirkulieren können. Kein warmes oder heißes Kühlgut einlagern, erst auf Zimmertemperatur abkühlen lassen.

Ihre Lebensmittel sollten Sie entsprechend den unterschiedlichen Temperaturbereichen im Kühlraum einordnen.

Butter, Käse
- in das Butter- bzw. Käsebehälter in der Innentür

Eier
- in die Eierleisten in der Innentür

Obst, Gemüse, Salate
- in die Gemüseschale

Wurst, Fleisch, Molkereiprodukte
- im unteren Bereich (unterster Rost bzw. Glasplatte)

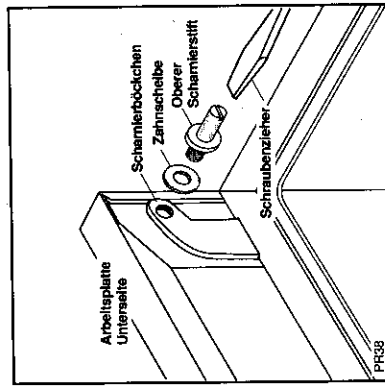
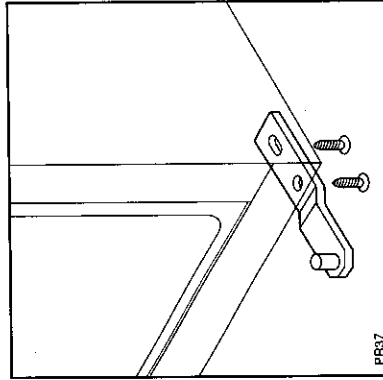
Konserven, Dosen
- im oberen Bereich oder Innentür

Flaschen und Tuben
- in der Innentür

TÜRANSCHLAGWECHSEL

Bevor Sie Ihr Kühlgerät an das Stromnetz anschließen, sollten Sie prüfen, ob der Türanschlag von rechts nach links gewechselt werden muß.

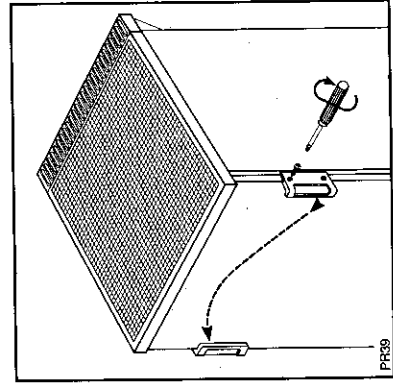
1. Gerät vorsichtig auf den Rücken legen, evtl. Verpackungsmaterial unterlegen.
 2. Unteres Scharnier abschrauben und Tür abnehmen.
 3. Oberen Scharnierstift gegenüber montieren.
 4. Tür im oberen Scharnier einsetzen und befestigen.
 5. Unteres Scharnier einsetzen und befestigen.
 6. Griff abnehmen und auf der gegenüberliegenden Seite befestigen.
- Achten Sie darauf, daß alle Distanzscheiben und Unterlagen wieder an den gleichen Stellen eingesetzt sind.



TÜRGRIFFWECHSEL

Bitte gehen Sie nach folgenden Schritten vor:

1. Mit einem Kreuzschlitzschraubenzieher Türgriff abschrauben.
Zuvor Kunststoffabdeckungen, falls vorhanden, mit einem Schraubenzieher entfernen.
2. An der gegenüberliegenden Seite die Kunststoff-Blindabdeckungen herausziehen bzw. die Schrauben entfernen.
3. Den Türgriff umdrehen und gegenüber anschrauben.
4. Die Kunststoff-Blindabdeckungen bzw. die Schrauben nun auf der ehemaligen Griffseite wieder einsetzen.



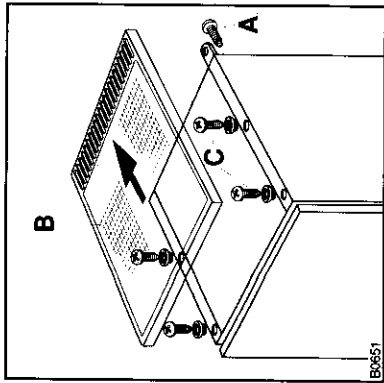
ABNAHME DER ARBEITSPLATTE/UNTERBAU

Zum Unterbau sind folgende Maßnahmen notwendig:

1. Abnahme der Arbeitsplatte
Befestigung an der Geräte-Rückseite abschrauben. (Pos. A).
2. Arbeitsplatte nach hinten schieben bis sich diese (Pos. B) abnehmen läßt.
3. Die Befestigungselemente für die Arbeitsplatte (Pos. C) vom Gehäuse abschrauben.

Bitte achten Sie beim Unterbau auf eine ausreichende Be- und Entlüftung des Kühlaggregats.

Der Entlüftungsausschnitt muß mindestens dem des Entlüftungsgitters der Arbeitsplatte entsprechen.



REGELN - AUSSCHALTEN - ABTAUEN

Das von Ihnen erworbene «privileg»-Kühlgerät ist ein Vollraum-Kühlautomat (Cooler). Sie können den gesamten Innenraum zum Kühlen nutzen. Ideale Temperaturen herrschen im Cooler, wenn auf der Glasplatte zwischen +4°C und +6°C gemessen werden.

Die Temperatur im Kühlgerät wird mit dem Thermostaten geregelt

- | | | |
|-------------|------------|-----------|
| 1-2 schwach | 3-4 mittel | 5-6 stark |
|-------------|------------|-----------|

Zeigt die Markierung des Reglerknopfes auf «O», so ist das Gerät ausgeschaltet. Je weiter der Regler im Uhrzeigersinn gedreht wird, desto stärker kühlt das Gerät. Normalerweise ist eine mittlere Reglerstellung ausreichend.

Das Abtauen Ihres Coolers erfolgt automatisch. Das entstehende Tauwasser fließt in eine Schale am Kompressor und verdunstet.

Wichtig

Reinigen Sie regelmäßig das Ablaufloch des Abtauwassers.

Verwenden Sie den hierfür vorgesehenen Reiniger, der sich schon im Ablaufloch befindet.

