

**Information**

Für unsere technischen Geräte übernehmen wir im Rahmen unserer Garantiebedingungen die Garan-

**KÜHL-  
SCHRANK**

**Modell 1161**  
**Bestell-Nr. 021.365**

**Schickedanz AG u. Co**  
**90750 Fürth/Bayern**

**Gebrauchsanweisung**

# Achtung!

Sollte dieses Gerät mit Magnet-Türverschluss als Ersatz für ein altes Gerät dienen, das noch mit einem Schnapp- oder Riegelschloß ausgerüstet ist, so machen Sie bitte dieses Schloß **unbrauchbar**.  
 Sie verhindern damit, daß spielende Kinder sich selbst einsperren und damit in Lebensgefahr kommen.

Die neue Kühl- und Gefriergeräte-Generation enthält in der Isolation und als Kühlmittel kein FCKW (Fluorchlor-Kohlenwasserstoff) mehr, sondern das nicht ozonschädliche FKW (Fluor-Kohlenwasserstoff) oder reine Kohlenwasserstoffe. Aufschluß über die verwendeten Materialien (Gase) gibt ein Aufkleber an der Geräterückseite.

Auch diese Geräte müssen später sachgerecht entsorgt werden.

## Hinweis zur Verpackungsentsorgung

Verpackungen und Packhilfsmittel von Quelle Elektro-Großgeräten sind mit Ausnahme von Holzwerkstoffen recyclingfähig und sollen grundsätzlich der Wiederverwertung zugeführt werden.

– Verpackungen von Großgeräten können Sie bei der Anlieferung der Geräte unseren Vertragsspediteuren zurückgeben. Diese veranlassen dann die Wertübergabe zur Verwertung bzw. Entsorgung.

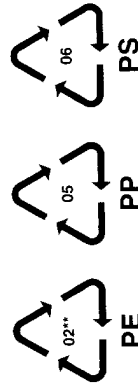
Falls Sie davon nicht Gebrauch gemacht haben, empfehlen wir Ihnen:

– Papier-, Pappe- und Wellpappeverpackungen sollten in die entsprechenden Sammelbehälter gegeben werden.

– Kunststoffverpackungsteile sollten ebenfalls in die dafür vorgesehenen Sammelbehälter gegeben werden.

Solange solche in Ihrem Wohngebiet noch nicht vorhanden sind, können Sie diese Materialien zum Hausmüll geben.

Als Packhilfsmittel sind bei Quelle nur recyclingfähige Kunststoffstoffe zugelassen, z.B.:



In den Beispielen steht

PE für Polyäthylen\*\* 02 ≙ PE-HD; 04 ≙ PE-LD  
 PP für Polypropylen  
 PS für Polystyrol

# ANSCHRIFTEN DER QUELLE-KUNDENDIENSTSTELLEN

## REGION NORD

- 38114 Braunschweig, Aussigstraße 2
- 28219 Bremen, Bayernstraße 173
- 27576 Bremerhaven, Schlaachthofstraße 23
- 29223 Celle, Spriengerstraße 42
- 26723 Emden, Zweiter Polderweg 14
- 24941 Flensburg, Boshstraße 2
- 38644 Goslar, Pracherstieg 2A
- 22041 Hamburg, Eftingstraße 19
- 31789 Haineh-Afferde, Langes Feld 25
- 30165 Hannover, Beiersdorfstraße 6
- 31137 Hildesheim, Cheruskerweg 47
- 25524 Itzehoe, Lise-Meitner-Str. 23
- 24113 Kiel, Flintbeker Straße 5
- 23554 Lübeck, Schwartauer Landstraße 2
- 21339 Lüneburg, In der Marsch 17
- 17033 Neubrandenburg, Lindenhof 2c
- 24534 Neumünster, Wasbeker Straße 45
- 26127 Oldenburg, Baumschulenweg 34
- 18107 Rostock Lütten-Klein, Treileborgerstraße 6
- 21682 Stade, Briemervorder Straße 102
- 38448 Wolfsburg, Heinrichswinkel 7

## REGION WEST

- 59755 Arnsberg, Lange Wende 24
- 33607 Bielefeld, Hofstraße 16/22
- 44791 Bochum, Harpener Straße 62
- 44145 Dortmund, Eisenstraße 44
- 40599 Düsseldorf, Paul-Thomas-Straße 58
- 47059 Duisburg, Paul-Rücker-Straße 16
- 45356 Essen, Heegstraße 55 c
- 58089 Hagen, Käßeler Straße 70
- 59067 Hamm, Spenglerstraße 15
- 32429 Minden, Trippeldamm 8
- 41238 Mönchengladbach, Ertstraße 20
- 48163 Münster, Borkstraße 20
- 49084 Osnaabrück, Karmannstraße 7
- 33100 Paderborn, Otto-Staffler-Straße 17
- 48432 Rheine, Niemannstr. 9
- 46485 Wessel, Fritz-Haber-Straße 11
- 42369 Wuppertal, Rosenthalstraße 12

## REGION MITTE

- 52078 Aachen, Neuenhofstraße 124
- 63739 Aschaffenburg, Frohsinnstraße 24
- 36251 Bad Hersfeld, Kolberger Straße 19
- 53347 Bonn-Alfter, Schöntalweg 5
- 64331 Darmstadt-Weiterstadt, Robert-Bosch-Straße 9
- 06842 Dessau-Mildensee, Am Scholtzler Acker 8
- Frankfurt/M., siehe Offenbach
- 36043 Fulda, Donaustraße 26
- 34277 Fuldabrück/OT Berghausen, Crumbacher Str. 56
- 35398 Gießen, Robert-Bosch-Straße 10
- 37124 Göttingen-Rosdorf, Rischenweg 5
- 51643 Gummersbach, An der Schüttenhöhe 1a
- 06126 Halle-Neustadt, Teuschenthaler Landstraße
- Kassel, siehe Fuldabrück
- 56070 Koblenz, Rudolf-Diesel-Straße 2 a
- 50829 Köln, Hugo-Eckener-Straße 35
- 04155 Leipzig, Bothenstraße 17-19
- 39122 Magdeburg, Friedrich-Liszt-Straße 9
- 55130 Mainz-Laubenheim, Am Dammweg 23
- 35043 Marburg-Cappel, Im Ruder 10
- 63069 Offenbach, Schumannstraße 160
- 57076 Siegen, Bismarkstraße 78
- 97080 Würzburg, Max.-v.-Lau-Straße 20

## REGION BERLIN

- 13347 Berlin-Nord, Groninger Straße 25
- 12105 Berlin-Süd, Ringstraße 42
- 12683 Berlin-Ost, Rapoweg 53
- 14482 Potsdam, Gartenstraße 42

## REGION SÜDWEST

- 55543 Bad Kreuznach, Industrieststraße 3
- 74321 Bietighcim, Gansacker 13
- 79108 Freiburg, Zirkmattenstraße 24
- 67657 Kaiserslautern, Nordbahnstraße 1
- 76189 Karlsruhe, Hansastraße 29
- 54344 Kenn b. Trier, im Gewerbegebiet
- 67067 Ludwigshafen, Meckenheimer Straße 10
- 68199 Mannheim-Neckarau, Innstraße 41
- 74172 Neckarsulm, im Klauenfuß 27
- 76556 Offenbach, Industrieststraße 4 a
- 75179 Pforzheim, Freiburger Straße 15
- 88212 Ravensburg, Mhlbrucksstraße 31
- 72766 Reutlingen, Am Heilbrunnen 51
- 66125 Saarbrücken-Dudweiler, Rehgrabenstraße 7
- Stuttgart, siehe Bietighcim und Waiblingen
- Trier-Kern, im Gewerbegebiet
- 54344 Trier-Kern, im Gewerbegebiet
- 89081 Ulm-Jungingen, Buchbrunnweg 5
- 78056 Villingen-Schwenningen, Steinbeisstraße 52
- 71334 Waiblingen-Hegnach, Gottl.-Däumler-Str. 5
- 67547 Worms, Speyerer Straße 126

## REGION SÜD

- 91522 Ansbach, Rothenburger Straße 42
- 86179 Augsburg, Unterer Talweg 40
- 96052 Bamberg, An der Breitenau 9
- 95445 Bayreuth, P.-Henlein-Straße 9
- 03042 Cottbus, Meizdorfer Weg 33
- 99091 Erfurt, Muhlweg 18
- 90765 Fürth-Poppenreuth, Heimr.-Stranka-Straße 15
- 07552 Gera-Bieblach-Ost, WH Alkauf Thüringer Straße
- 09224 Gröna bei Chemnitz, Pfeißer Straße 2
- 02694 Guttau b. Bautzen, Am Bahnhof
- 01809 Heidenau bei Dresden, Hauptstraße 44
- 85051 Ingolstadt-Haunwör, Oberrippingstraße 24
- 07745 Jena-Göschwitz, Am Zementwerk 7
- 87437 Kempten, Porschestraße 10
- 84030 Landshut-Ergolding, Festplatzstraße 16
- 80935 München, Waldmeisterstraße 35
- 90451 Nürnberg, Wertachstraße 35
- 93059 Regensburg, Visstraße 26
- 94315 Straubing, Schlesische Str. 148
- 83278 Traunstein-Traunsdorf, Kreuzstraße 6
- 92637 Weiden, Oskar-v.-Miller-Straße 21

## ÖSTERREICH

- 6850 Dornbirn, Marktstraße 12
- 8020 Graz, Asperngasse 2
- 6020 Innsbruck, Amraser Seestraße 56 a
- 9020 Klagenfurt, Ankershofenstraße 41
- 3500 Krems, Hohensteinstraße 17
- 4016 Linz, Industriezeile 47
- 8700 Leoben, Jendendorferstraße 64
- 7400 Oberwart, Wiener Straße 59
- 5020 Salzburg, Rupergrasse 3
- 9600 Spittal/Drau, 10.-Oktober-Straße 22
- 1110 Wien, Rinnböckstraße 50

Die Telefon-Nummer unseres Quelle-Kundendienstes bitten wir dem örtlichen Fernsprechbuch bzw. dem Quelle-Katalog zu entnehmen.



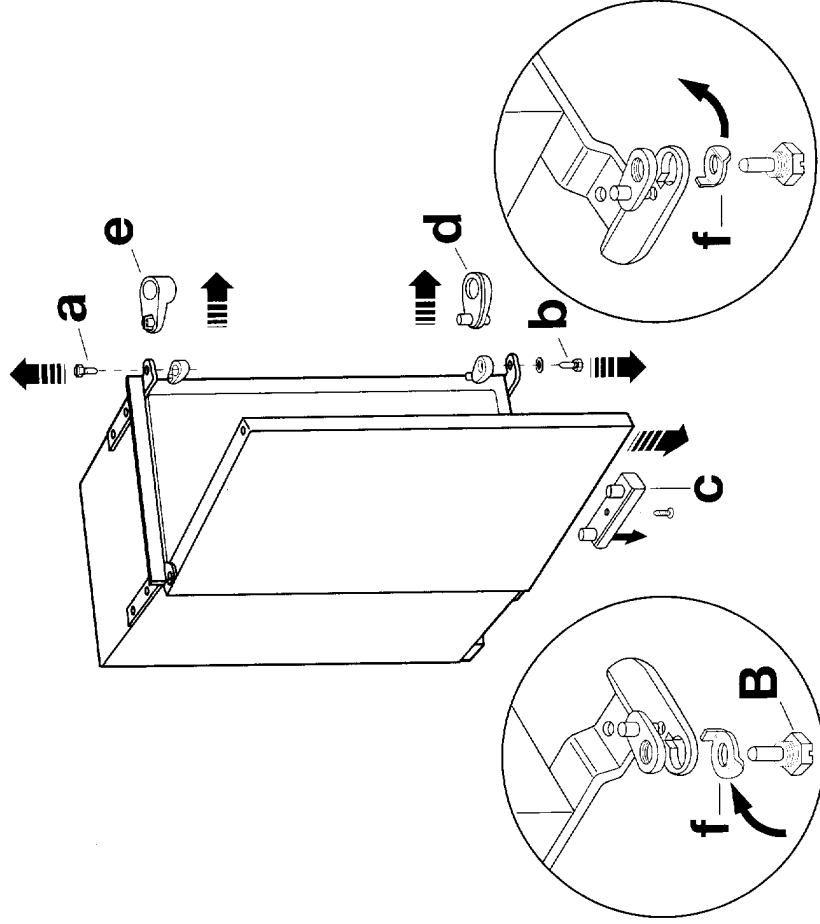


## TÜRANSCHLAGWECHSEL

### TÜRANSCHLAG LINKS

Die Scharnierstifte (a) und (b) herauserschrauben (Scharnierstift (b) ist gesichert; Arretierung des Sicherungsblech (f) nach oben aufbiegen).

Die Teile (e) und (d) abnehmen.  
Einsatzstück (c) abschrauben.



**ACHTUNG:**  
Linken Scharnierstift (B) mit Sicherungsblech arretieren, nach unten abbiegen.

## AUFSTELLUNG

**Vermeiden Sie einen Standort mit direkter Sonneneinstrahlung sowie das Anstellen an Heizkörper, Kochstellen und sonstige Wärmequellen.**

Die Aufstellung in einem Raum, der für längere Zeit eine Temperatur unter +16°C und über +32°C erreichen kann, sollte vermieden werden.

**Eine ausreichende Luftzirkulation an der Geräterückseite sollte gewährleistet sein.**

## REINIGUNG

Entfernen Sie zuerst die Klebebänder. Falls Reste der Klebebänder am Gehäuse bzw. Innenbehälter haften bleiben, nur mit Spiritus entfernen.  
Vor der Inbetriebnahme empfehlen wir Ihnen den Geräteinnenraum mit einem milden Spülmittel zu reinigen. So beseitigen Sie den normalen «Neu-Geruch».  
Reiben Sie den Innenraum mit einem weichen Tuch aus und waschen mit klarem Wasser nach. Trocknen -fertig.

## INBETRIEBNAHME

Stecken Sie den Netzstecker in die Schutzkontaktsteckdose. Mit dem Thermostat-Knopf schalten Sie das Gerät ein. Zeigt die Markierung des Reglerknopfes auf «O», ist das Gerät ausgeschaltet. Durch Drehen des Knopfes verändern Sie die Stärke der Kühlung Ihres Gerätes. Vor Einlagerung das Gerät ca. 4 Stunden bei höherer Reglerstellung vorkühlen. Den Regler nach max. 4 Stunden wieder auf Normalstellung zurückstellen! Bei hoher Reglerstellung können unter Umständen im Kühlraum Minus-Temperaturen auftreten - Flaschen können platzen.

## REGELN - AUSSCHALTEN - ABTAUEN

Die Temperatur im Kühlgerät wird mit dem Thermostaten geregelt.

1-2 schwach

3-4 mittel

5-6 stark

Zeigt die Markierung des Reglerknopfes auf «O», ist das Gerät ausgeschaltet.

Je weiter der Regler im Uhrzeigersinn gedreht wird, desto stärker kühlt das Gerät. Normalerweise ist eine mittlere Reglerstellung ausreichend.

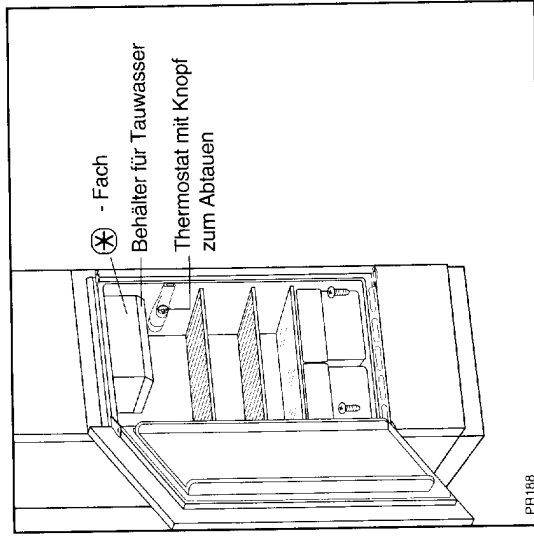
Im Einstern-Fach entstehen Temperaturen von mindestens minus 6°C. Eiswürfel können hergestellt, Speiseeis und Tiefkühlkost können kurzfristig (Herstellerrangaben) eingelagert werden.

## ABTAUEN

Zum Abtauen drücken Sie den Knopf im Regler.

Das Tauwasser aus dem Auffangbehälter entfernen.

Nach Beendigung des Abtauvorgangs arbeitet das Gerät automatisch mit der eingestellten Reglertemperatur weiter.

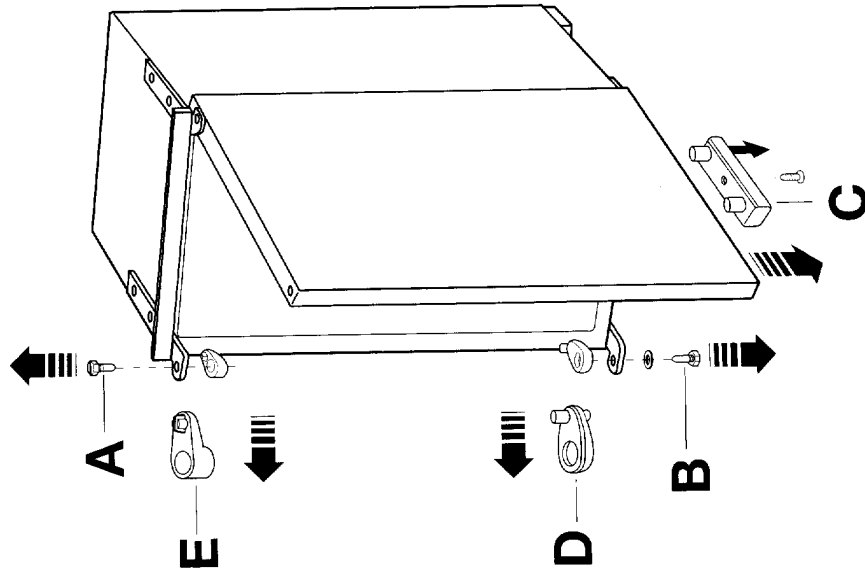


## TÜRANSCHLAGWECHSEL

Sollte die Notwendigkeit bestehen den Türanschlag zu wechseln (z.B. Umstellung der Küche), gehen Sie bitte wie folgt vor:

### TÜRANSCHLAG RECHTS:

Die Scharnierstifte (A) und (B) herausschrauben.  
Die Teile (E) und (D) abnehmen.  
Einsatzstück (C) abschrauben.



## DEKORPLATTE EINSETZEN

### MONTAGE DER DEKORPLATTE

Die Abmessungen der Dekorplatte müssen 1-2 mm kleiner sein als die der Tür. Die Dicke der Platte darf max. 4 mm betragen.

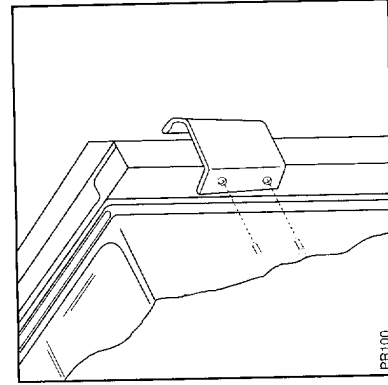
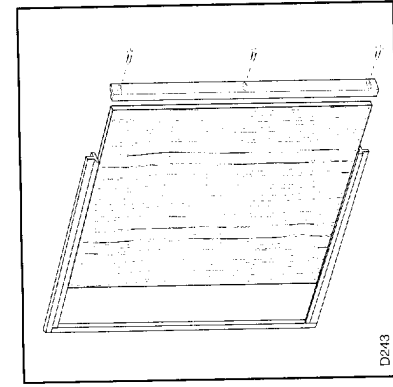
Bitte gehen Sie wie folgt vor:

- Seitliche Dekorrahmenleiste abschrauben
- Alle Befestigungsschrauben der restlichen 3 Rahmen Leisten lockern
- Dekorplatte einschieben
- Die Rahmenleiste wieder montieren und alle Schrauben wieder festziehen.

### MONTAGE TÜRGRIFF

Der Türgriff ist im Beipack enthalten und kann, wie in der Abbildung dargestellt, montiert werden.

- Die beiden Schrauben an der Tür-Innenseite abschrauben und den Griff mit diesen befestigen.



## EINLAGERUNG VON LEBENSMITTELN IM KÜHLRAUM

Ihre Lebensmittel sollten Sie entsprechend den unterschiedlichen Temperaturbereichen im Kühlraum einordnen.

Bedecken Sie die gesamten Rost- und Tablarflächen nicht lückenlos. Die Kälte muß im Innenraum zirkulieren können.

Kein warmes oder heißes Kühlgut einlagern, erst auf Zimmertemperatur abkühlen lassen.

Butter, Käse

- in das Butter- bzw. Käsefach (obere Ablage in der Innentür)

Eier

- in die Eierleisten in der Innentür

Obst, Gemüse, Salate

- in die Gemüseschale

Wurst, Fleisch, Molkereiprodukte

- im unteren Bereich (unterster Rost bzw. Glasplatte)

Konserven, Dosen

- im oberen Bereich oder Innentür

Flaschen und Tuben

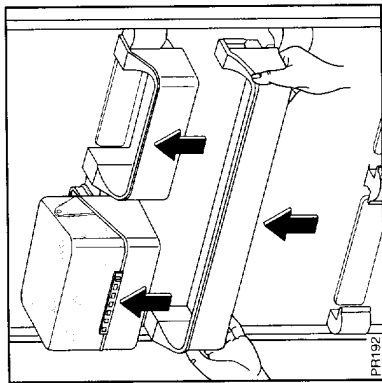
- in der Innentür

## INNENAUSSTATTUNG

Die Innenausstattung zeichnet sich durch eine Reihe von Besonderheiten aus:

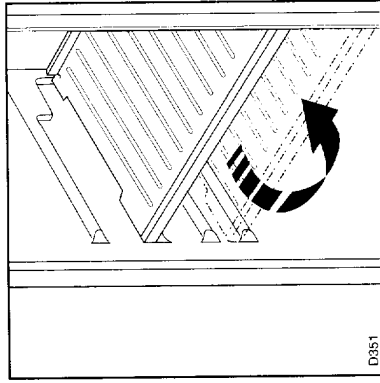
### INNENTÜRABLAGEN

Zur Verstellung und Reinigung können die Innentürablagen aus der Halterung genommen werden.



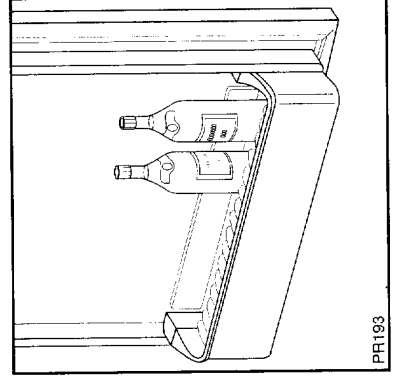
### HÖHENVERSTELLBARE ABSTELLROSTE

Der Abstand zwischen den verschiedenen Abstellrosten kann je nach Wunsch geändert werden. Dazu die Roste gemäss Abbildung herausnehmen und auf das gewünschte Niveau stellen.



### FLASCHENHALTER

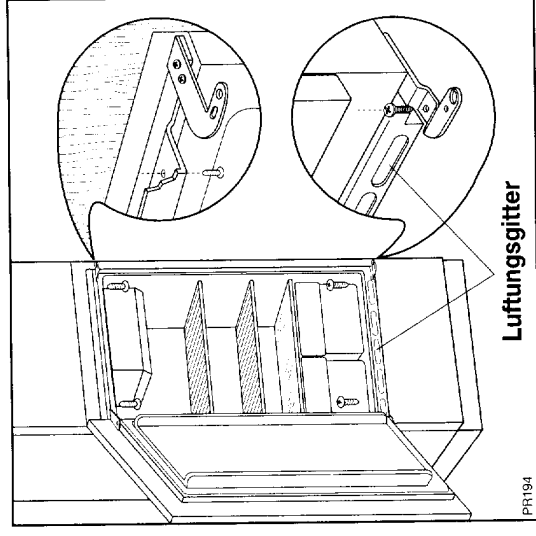
Diese Kunststofflamellen geben Flaschen verschiedener Grössen einen sicheren Halt.



## EINBAU DES GERÄTES IN DIE SCHRANKKNISCHE

### EINBAU DES GERÄTES

- Elektrischen Anschluß vorbereiten
- Gerät in die Möbelnische einschieben
- Lüftungsgitter (dem Gerät beigelegt) an der Geräteunterseite befestigen (2 Befestigungs-Laschen)
- Das Gerät mit den beiliegenden 4 Schrauben am Möbel befestigen. Schraubenlöcher unten in der Scharnierhalterung und oben in der Fugenleiste benutzen.

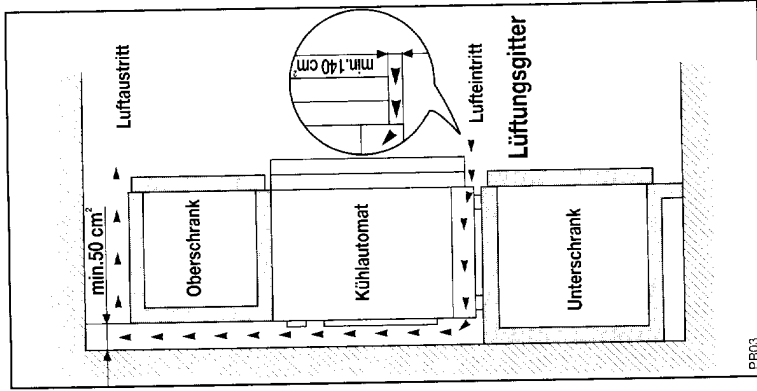
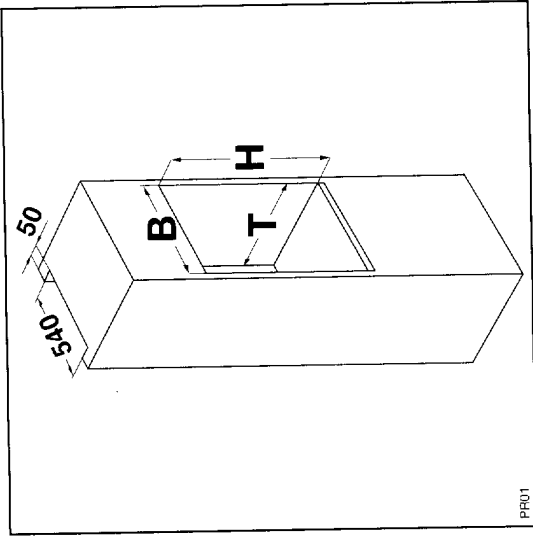




## DIE EINBAUNISCHE

Die Einbaunische muß folgende Maße haben:

Modell	Höhe	Breite	Tiefe
160 I	880 mm	560 mm	550 mm



## TIPS FÜR KÜHLPROFIS

1. Je kühler der Aufstellort, desto niedriger der Stromverbrauch. Standorte in Nähe von Heizgeräten und mit direkter Sonneneinstrahlung unbedingt vermeiden.
2. Vermeiden Sie unnötig tiefe Temperatureinstellungen - plus 4-6°C auf der Glasplatte gemessen = richtige Kühlschrantemperatur.
3. Warme Speisen erst auf Zimmertemperatur abkühlen lassen und dann einlagern.
4. Flüssigkeiten nur in abgedeckten Behältern einstellen.
5. Langes und unnötiges Öffnen der Tür vermeiden.

## ABMESSUNGEN UND BELÜFTUNG

Die Abmessungen der Möbelnische müssen den oben angegebenen Maßen entsprechen. Die Belüftung erfolgt durch das Lüftungsgitter an der Geräte-Unterseite. Am Möbelturm muß ferner ein Abzugskamin von mindestens 50 x 540 mm vorhanden sein.

## AUSSERBETRIEBNAHME

Falls Sie das Gerät außer Betrieb setzen wollen, drehen Sie den Thermostatregler auf «O». Räumen Sie die Lebensmittel aus dem Kühlgerät, reinigen Sie es gründlich und lassen die Tür geöffnet, um unangenehme Geruchsbildung zu vermeiden.

## AUSTAUSCH DER GLÜHLAMPE

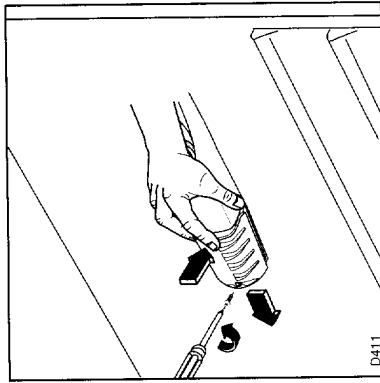
Thermostatregler auf «O» stellen bzw. Geräte-Stecker aus der Steckdose ziehen oder Stromkreis des Gerätes abschalten.

Befestigungsschraube der Lampenabdeckung entfernen.

Abdeckung nach unten drücken und nach hinten schieben.

Glühlampe ersetzen - max. 15 Watt, 220-240 V, Fassung E 14.

Thermostatregler wieder auf gewünschte Temperatur stellen.



## TYPSCCHILD

Bestellnummer und Privilegnummer können Sie auf dem Typschild feststellen. Das Typschild befindet sich links unten an der Seitenwand.

## STORUNGEN - KUNDENDIENST

Oft sind kleine unbeabsichtigte Bedienungsfehler ärgerlich und führen zu unnötigen und teuren Kundendiensteinsätzen.

Folgende Ratschläge sollen Ihnen helfen, diese Einsätze zu vermeiden:

1. Ein leicht gluckernes oder plätscherndes Geräusch während des Betriebs ist ohne Bedeutung für Funktion und Lebensdauer.

### 2. Das Gerät kühlt nicht ausreichend

- a) Kälteregeleler zu niedrig eingestellt
- b) Bei Einlagerung von Kühlgut das Gerät nicht genügend vorgekühlt
- c) Zu viel Kühlgut oder zu große Stücke eingelagert
- d) Zu warmes Kühlgut eingelagert
- e) Kühlgut nicht richtig eingelagert, Kälte kann nicht genügend zirkulieren
- f) Tür war nicht dicht geschlossen
- g) Wandabstand bzw. Belüftung ist verdeckt.

### 3. Das Gerät kühlt zu stark

- a) Regler auf eine niedrigere Stufe stellen.

### 4. Das Gerät kühlt nicht. Prüfen Sie,

- a) ob der Netzstecker ordnungsgemäß in der Steckdose steckt,
- b) ob die Steckdose Strom führt,
- c) ob der Kälteregeleler nicht auf «O» steht.

Sollten diese Ratschläge nicht zum Erfolg führen, so verständigen Sie bitte unseren Kundendienst.

**Elektrogeräte dürfen nur durch Elektrofachkräfte repariert werden, da durch unsachgemäße Reparaturen erhebliche Folgeschäden entstehen können.**

Im Reparaturfalle verständigen Sie bitte die nächstgelegene Quelle-Kundendienststelle mit Angabe der auf dem Typenschild befindlichen Bestellnummer und Privilegnummer. Die Anschriften finden Sie auf der letzten Seite und im Quelle-Katalog.

Best.-Nr. \_\_\_\_\_

Priv.-Nr. \_\_\_\_\_

**Montage- und Gebrauchsanweisung gut aufbewahren und beim Weitergeben des Gerätes mit übergeben.**