

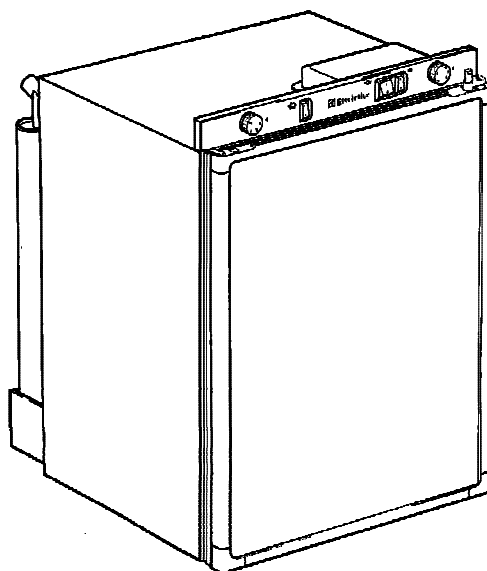
Electrolux

MANUAL

CARAVAN

RM 4180

RM 4181



GEBRAUCHS- UND EINBAUANWEISUNG FÜR ELECTROLUX KÜHLSCHRÄNKE

EINFÜHRUNG

Wir freuen uns, daß Sie diesen Kühlschrank gewählt haben und hoffen, daß Sie damit viel Freude haben werden. Zuerst aber einige wohlgemeinte Ratschläge:

Bevor Sie den Kühlschrank in Betrieb nehmen, sollten Sie diese Gebrauchs- und Einbauanweisung sorgfältig durchlesen.

Damit der Kühlschrank gute Leistung bringt und wirtschaftlich arbeitet, muß er wie nachstehend beschrieben, eingebaut und verwendet werden.

Der Kühlschrank ist für den Einbau in Freizeitfahrzeuge, wie Wohnwagen oder Wohnmobile vorgesehen.

Das Gerät ist für diese Anwendung in Konformität mit der EU-Gasgeräte richtlinie 90/396/EWG baumustergesprüft.

TRANSPORTSCHÄDEN

Nach dem Entfernen der Verpackung kontrollieren Sie, ob der Kühlschrank während des Transports beschädigt wurde.

Transportschäden sind unmittelbar dem, für den Transport zuständigen Unternehmen zu melden, spätestens innerhalb von sieben Tagen nach Zustellung der Ware.

LEISTUNGSSCHILD

Kontrollieren Sie am Leistungsschild, (siehe unten), daß Sie das richtige Modell bekommen haben, und daß Netzspannung und Gasanschlussdruck den landesüblichen Werten entsprechen (in A, CH und D: 230 Volt, 30 bzw. 50 mbar).

Das Leistungsschild ist im Inneren des Kühlschranks angebracht und enthält u. a. folgende Angaben:

Modellbezeichnung RM.....

Produktnummer

Seriennummer

Diese Daten werden bei evtl. Kontakten mit dem Kundendienst benötigt. Wir schlagen Ihnen vor, sie hier einzutragen. Weitere Angaben zum Gerät befinden sich im Abschnitt **TECHNISCHE DATEN** dieser Gebrauchsanweisung.

INHALTSVERZEICHNIS

GEBRAUCHSANWEISUNG.....	2
BEDIENUNGSBLENDE.....	2
INBETRIEBNAHME.....	2
WINTERBETRIEB.....	3
TEMPERATURREGELUNG.....	3
TÜRVERRIEGELUNG.....	3
EINLAGERUNG VON LEBENSMITTELN.....	3
EISWÜRFELBEREITUNG.....	3
ABTAUEN.....	3
PFLEGEANLEITUNG.....	3
AUSSERBETRIEBNAHME.....	3
VERHALTEN BEI STÖRUNGEN.....	4
WARTUNG.....	4
EINIGE RATSCHLÄGE.....	4
GARANTIE UND KUNDENDIENST.....	4
TECHNISCHE DATEN.....	4
EINBAUANWEISUNG.....	5
TÜRANSCHLAG WECHSELN.....	5
TÜRDEKORPLATTE.....	5
AUFSTELLUNG /EINBAU.....	5
BELÜFTUNG DES KÜHLAGGREGATES.....	5
GASINSTALLATION.....	6
ELEKTRISCHE INSTALLATION.....	6

GEBRAUCHSANWEISUNG

BEDIENUNGSBLENDE

Der Kühlschrank kann entweder mit 230 V, 12 V oder Flüssiggas betrieben werden. Die Betriebsart wird mit Hilfe der Bedienungselemente an der Blende (Fig.3), eingestellt.

Zwei Wippschalter werden verwendet, um den elektrischen Betrieb auszuwählen und zwar, für 230 V (B), oder 12 V (A).

Die Temperatur im Hauptkühlfach wird bei Netzbetrieb mit dem Drehknopf (C) des Thermostaten geregelt.

Die Gaszufuhr wird durch Drehen am Knopf (D) geöffnet, bzw. gesperrt. Drei verschiedene Gasleistungen können dabei eingestellt werden. Während des Zündens muß der Knopf noch eingedrückt bleiben, wie im Folgenden erläutert wird.

Die Gasflamme wird beim Modell **RM 4181** elektronisch gezündet und ggf. erneut gezündet. Dafür soll der Wippschalter (F) beim Gasbetrieb eingeschaltet sein.

Eine Indikatorlampe am Schalter blinkt, während das automatische Zündgerät die Flamme zündet. Sonst ist die Lampe ausgeschaltet.

Bei Modell **RM 4180** wird ein manueller Piezozünder verwendet. Durch Drücken auf Knopf (G) löst man Zündfunken am Brenner aus.

Links unten im Kühlschrankinneren befindet sich ein Schauglas, durch welches ein blaues Licht ersichtlich ist, wenn die Flamme brennt (**RM 4180**).

INBETRIEBNAHME DES KÜHLSCHRANKES

Die Positionsnummern beziehen sich auf Fig. 3

Warnung: Schalten Sie bitte jedesmal nur eine Energiequelle ein !

Gasbetrieb

Der Kühlschrank ist ausschließlich für einen Betrieb mit Flüssiggas (Propan/Butan) vorgesehen. Der Betriebsdruck muß unbedingt der Angabe am Typenschild entsprechen. Vergleichen Sie sie bitte mit den Angaben des Druckminiders an der Flüssiggasflasche.

Bei der ersten Inbetriebnahme sowie nach Kundendienst Flaschenwechsel o. ä., können die Gasleitungen Luft enthalten. Sie sollten durch kurze Inbetriebnahme des Kühlschranks und evtl. anderer Gasgeräte (Herd etc.) entlüftet werden, damit das Gas ohne Verzögerung zündet.

Bevor Sie den Gasbetrieb einschalten:

1. Gegebenenfalls das Gasabsperrventil an der Gasflasche sowie das bordseitige Geräteventil öffnen (Kontrolle, daß Gas in der Flasche vorhanden ist).
2. Kontrollieren Sie, daß der Netz- und der 12V-Betrieb ausgeschaltet sind.

Dann gehen Sie wie folgt vor:

Wenn Sie das Modell **RM 4181** haben, verfahren Sie wie folgt:

3. Knopf (D) in Stellung "max" drehen.
4. Schalter (E) einschalten. Das Blinken des Schalters, begleitet von einem tickenden Geräusch, läßt erkennen, daß Zündfunken am Brenner erzeugt werden.
5. Den Knopf (D) eingedrückt halten, wobei Gas zum Brenner strömt.
6. Wenn die Flamme brennt, hört das Funken automatisch auf. Der Schalter blinkt nicht mehr.
7. Knopf noch 10-15 sek. eingedrückt halten, damit die Flammensicherung anzieht, dann loslassen.

Wenn der Schalter wieder anfängt zu blinken, bitte Punkte 5-7 wiederholen. Wenn der Schalter noch vereinzelt blinkt: Flamme brennt unruhig (Windeinfluß oder Brenner noch kalt), belanglos.

Wenn Sie das Modell **RM 4180** haben, verfahren Sie wie folgt:

3. Gasregelventil in Stellung "max" bringen.
4. Bei eingedrücktem Knopf (D) der Zündsicherung, Druckknopf (F) des Piezozünders alle 2- 3 Sekunden betätigen, bis die Flamme zündet.
5. Den Knopf (D) noch 10-15 sek. eingedrückt halten, dann loslassen.

Ob die Flamme brennt, kann man durch ein Schauglas beobachten, das unten links im Kühlschrankinneren angebracht ist (**RM4180**).

Der Gasbetrieb wird ausgeschaltet, indem man den Knopf (D) auf "●" und (wenn vorhanden) Wippschalter (E) auf "0" stellt.

230 V Betrieb

Bevor Sie den Kühlschrank in Betrieb nehmen, prüfen Sie bitte, daß die Spannung des Hausanschlusses oder des Campingplatzes mit der auf dem Typenschild angegebenen Spannung übereinstimmt. Dann gehen Sie wie folgt vor:

- Gas- oder 12 V- Betrieb gegebenenfalls abstellen.
- Drehknopf des Thermostates (C) auf die höchste Stufe bringen.
- Schalter (B) in Stellung I bringen. Wenn Netzspannung vorhanden, leuchtet der Schalter grün auf.

12 V Betrieb

Der 12 V-Betrieb sollte nur während der Fahrt (bei laufendem Motor des Fahrzeuges) verwendet werden, da sonst die Batterie schnell entladen wird.

- Den Gasbetrieb gegebenenfalls ausschalten.
- Wippschalter (A) in Stellung I bringen. Wenn Spannung vorhanden, leuchtet der Schalter rot auf.

WINTERBETRIEB

Kontrollieren Sie bitte, daß die Lüftungsgitter und die Abgasführung nicht von Schneetrieb, Blättern o. dgl. zuge-setzt werden.

ELECTROLUX Lüftungsgitter **A 1620** (Fig. 2), können mit speziellen Winterabdeckungen, Modell **WA 120**, versehen werden, die das Kühlaggregat gegen allzu kalte Luft schützen. Die Abdeckungen können montiert werden, wenn die Aussentemperatur unter etwa 10°C sinkt. Unter 0°C sollten sie montiert sein.

Es wird empfohlen, die Winterabdeckungen auch zu montieren, wenn das Fahrzeug längere Zeit ausser Betrieb genommen wird.

TEMPERATURREGELUNG

Die Positionsnummern beziehen sich auf Fig.3.

Ein Absorptionskühlgerät arbeitet völlig geräuschlos. Etwa eine Stunde nach dem Einschalten sollte das Tiefkühlfach kalt werden. Bis der Kühlschrank die normale Betriebstemperatur erreicht hat, dauert es einige Stunden (abhängig von der Umgebungstemperatur). Wenn der Schrank mit Lebensmitteln beladen ist, dauert die Abkühlzeit länger. Man sollte also, wenn möglich, schon vor einer Reise das Gerät einschalten und gegebenenfalls vorgekühlte Lebensmittel einlagern.

Bei 230 V Betrieb ist der elektrische Thermostat wirksam und erlaubt die kontinuierliche Regelung der Temperatur im Kühlschrank. Normalerweise wird der Drehknopf (C) in Stellung 3-5 gesetzt. Wenn Sie eine niedrigere (kältere) Temperatur wünschen, drehen Sie bitte den Knopf auf eine höhere Stufe.

Bei 12 V Betrieb arbeitet das Kühlaggregat ununterbrochen. Der Gasbetrieb sollte immer mit dem Knopf (D) des Gasregelventils in der Stellung "max" eingeschaltet werden. Hat die Umgebungstemperatur 25 °C oder mehr erreicht und/oder wird der Kühlschrank häufig geöffnet, sollte der Knopf in dieser Stellung bleiben. Wenn die Umgebungstemperatur unter 25 °C absinkt, sollte man auf Stellung "mid" gehen und unter 10 °C auf "min", um evt. Überfrieren im Hauptkühlfach zu vermeiden.

TÜRVERRIEGELUNG

Die arretierbare Türverriegelung Fig. 1, hat zwei Positionen. Die erste (geschlossen) wird während der Fahrt benutzt und die zweite (leicht geöffnet), wenn der Kühlschrank für längere Zeit außer Betrieb genommen wird.

EINLAGERUNG VON LEBENSMITTELN

Bewahren Sie die Lebensmittel immer in geschlossenen Behältern, Alufolie o. dgl., auf. Nie warme Lebensmittel in den Kühlschrank einlagern sondern erst auf Zimmertemperatur abkühlen lassen.

Waren, die leichtflüchtige, brennbare Gase abgeben können, dürfen nicht im Kühlschrank aufbewahrt werden.

Das (✱✱) Frosterfach ist für die Eiskwürfelbereitung und für die Aufbewahrung gefrorener Lebensmittel, wie z. B. Speiseeis, vorgesehen. Es ist nicht zum Einfrieren von Lebensmitteln geeignet.

Die meisten gefrorenen Lebensmittel können im Frosterfach bis zu einem Monat aufbewahrt werden. Aber die Zeit kann unterschiedlich sein, und es sollten die Anweisungen auf der Lebensmittelverpackung befolgt werden.

EISWÜRFELBEREITUNG

Eiskwürfel werden am besten nachts gefroren - dann ist der Kühlschrank weniger belastet und das Aggregat hat mehr Reserven. Füllen sie bitte die Eisschale fast bis zum Rand mit Trinkwasser und stellen Sie sie auf die Kühlplatte im Frosterfach.

ABTAUEN

Mit der Zeit bildet sich Reif auf den Kühlrippen im Hauptkühlfach. Spätestens wenn die Reifschicht etwa 3 mm beträgt, muß man abtauen, um Leistungsverluste zu vermeiden.

Der Kühlschrank wird abgestellt, Lebensmittel und Eisschale(n) herausgenommen und die Tür(en) aufgestellt. Sie sollten dem Kühlschrank aber keine Fremdwärme zuführen und auch nicht versuchen, mit scharfen Gegenständen den Frost abzukratzen.

Das Tauwasser läuft in eine Tropfschale oder -rinne, und von dort zu einem Auffangbehälter am Kühlaggregat. Dort verdunstet das Wasser von selbst. Das Tauwasser im Frosterfach sollte mit einem Tuch aufgenommen werden.

Nach dem Abtauen wird der Schrank mit einem Lappen trockengewischt, wieder angeschaltet und die Lebensmittel hineingelegt. Mit der Eiskwürfelbereitung sollten Sie jedoch warten bis der Kühlschrank wieder kalt ist.

PFLEGEANLEITUNG

Den Kühlschrank zuerst ausschalten und abtauen, wie zuvor beschrieben. Lose Teile (Etagere, Tragrost usw.) herausnehmen, spülen und trocknen. Einen Lappen mit lauwarmem Wasser, (evtl. mit Zusatz von einem milden Reinigungsmittel) anfeuchten und damit den Schrank von innen auswischen. Danach mit einem weichen Tuch abtrocknen.

Die Dichtungen werden auch mit einem feuchten Lappen abgewischt und von Zeit zu Zeit mit Talkumpuder behandelt. Nie Scheuermittel, aggressive Reinigungsmittel, stark parfümierte Produkte, Wachs o. ä. verwenden.

Bei Gelegenheit das Kühlaggregat hinten am Schrank von Staub befreien, besonders die Rohrschlangen und zwischen den Rippen. Dabei sollte der Kühlschrank abgeschaltet sein.

AUSSERBETRIEBNAHME

Wird der Kühlschrank für längere Zeit nicht benutzt, sollte er außer Betrieb genommen werden.

1. Schalter auf 0 stellen.
2. Gasabsperrentil (D) auf ● stellen.
3. Das Gas an bordseitig vorhandenem Absperrventil abschalten.
4. Den Kühlschrank entleeren, abtauen und reinigen wie vorher beschrieben. Die Tür des Kühlschranks und des Frosterfaches leicht geöffnet lassen und ggf. mit der Türverriegelung in dieser Position arretieren.

Wenn das Fahrzeug für längere Zeit (z. B. während der Wintermonate) abgestellt werden soll, empfiehlt es sich, die Winterabdeckungen **WA 120** (Fig. 2) auf die Lüftungsgitter zu montieren.

VERHALTEN BEI STÖRUNGEN

Bevor Sie den Kundendienst anrufen, kontrollieren Sie, ob:

1. die Anweisungen im Abschnitt **INBETRIEBNAHME DES KÜHLSCHRANKES** befolgt wurden.
2. der Kühlschrank waagrecht steht.
3. es möglich ist, den Kühlschrank mit wenigstens einer der vorhandenen Energiequellen zu betreiben.
4. Wenn der Kühlschrank mit Flaschengas nicht funktioniert, kontrollieren Sie:
 - ob die Gasflasche leer ist.
 - ob alle zwischengeschalteten Ventile geöffnet sind.
5. Wenn der Kühlschrank nicht auf 12 V funktioniert, kontrollieren Sie:
 - ob 12 V angeschlossen ist.
 - ob die bordseitige 12 V-Sicherung intakt ist.
 - ob die Batterie nicht entladen ist.
6. Wenn der Kühlschrank nicht auf 230 V funktioniert, kontrollieren Sie:
 - ob 230 V an den Kühlschrank angeschlossen sind.
 - ob die Sicherung intakt ist.

Wenn der Kühlschrank nicht ausreichend kühlt, kann die Ursache sein:

1. Belüftung des Kühlaggregates unzureichend, weil Zuluft- und/oder Abluftöffnung ganz oder teilweise zugedeckt sind.
2. Der Verdampfer ist zu stark vereist.
3. Die Thermostatstellung ist zu niedrig.
4. Der Gasdruck ist falsch - kontrollieren Sie bitte den Druckregler an der Gasflasche.
5. Die Umgebungstemperatur ist zu hoch, z. B. weil die Lüftungsöffnungen dem Wärmestau in einem Vorzelt ausgesetzt sind.
6. Zu viele (warme) Lebensmittel wurden kurzfristig eingelagert.
7. Die Türdichtung liegt nicht umlaufend an, oder die Tür ist nicht richtig geschlossen.
8. Mehr als eine Energiequelle sind versehentlich eingeschaltet.

Wenn der Kühlschrank dennoch nicht richtig funktioniert, rufen sie den Kundendienst an, siehe unter Abschnitt

GARANTIE UND KUNDENDIENST.

WARTUNG

Arbeiten an Gas- und Elektroeinrichtungen dürfen nur von einem zugelassenen Fachmann ausgeführt werden, und es empfiehlt sich, diese von einer autorisierten Kundendienststelle ausführen zu lassen.

Nach den geltenden Vorschriften G 607/ G 608 des DVGW ist die Gasanlage und die angeschlossenen Abgasführungen von einem Sachkundigen alle zwei Jahre zu überprüfen (von dem Betreiber zu veranlassen).

**Das Kühlaggregat darf nicht geöffnet werden -
es steht unter hohem Druck.**

EINIGE RATSCHLÄGE:

Bitte beachten Sie, daß:

- der 12 V Betrieb bei Stillstand des Fahrzeuges nicht lange eingeschaltet bleibt.
- der Kühlschrank rechtzeitig abgetaut wird.
- der Kühlschrank bei Nichtbenutzung, wie beschrieben, außer Betrieb genommen wird.
- Lebensmittel mit starkem Geruch sorgfältig verpackt werden.
- die Lüftungsöffnungen frei sind.
- während der Fahrt die Tür mit der Türverriegelung arretiert ist.
- der Kühlschrank jeweils von nur einer Energiequelle gespeist wird.

GARANTIE UND KUNDENDIENST

Der Kühlschrank hat ein Jahr Garantie, von der Übergabe an den Endverbraucher gerechnet (Rechnung oder andere Nachweise bitte aufheben). Voraussetzung sind normale Verwendung und Befolgung dieser Gebrauchsanweisung.

Innerhalb der gesetzlichen Garantiezeit (6 Monate) werden Schäden und Mängel am Gerät unentgeltlich behoben. Ab dem 7. Monat wird jedoch eine Anfahrpauschale erhoben.

Das Gerät hat zusätzlich eine Europagarantie gemäß der im Schrank eingelegten Drucksache.

Kundendienst und Ersatzteile können vom Händler oder einer Kundendienststelle der Fa. Electrolux europaweit bezogen werden. In Deutschland zuständig ist:

AEG Hausgeräte Kundendienst, Muggenhofer Straße 135, 90429 Nürnberg, Tel. 0911/ 323-0, Fax. 0911/ 3232018

TECHNISCHE DATEN RM 4180/81

Außenmaße des Kühlschranks

Höhe	592 mm
Breite	401 mm
Tiefe einschl. Kühlaggregat		
ohne Tür.....		427 mm
einschl. Tür.....		461 mm

Mindesteinbaumaße der Nische

Höhe	595 mm
Breite	405 mm
Tiefe	440 mm

Inhalt

Brutto	40 lit.
Nutzzinhalt	37 lit.

Gewicht(ohne Verpackung)..... 18 kg

Elektrische Daten

Anschlußleistung, 230 V	105 watt
12 V.....		100 watt
Energieverbrauch in 24 h.....		2,1 kWh

Gastechnische Daten

Nenn-Wärmebelastung *)	186 watt
Kleinstell-Wärmebelastung	86 watt
Gasverbrauch, in 24h		
max 0,35 kg - mid 0,24 kg - min 0,16 kg		

*) entspricht dem Anschlusswert14,5 g/h
KältemittelAmmoniak

EINBAUANWEISUNG

Die Gas- und Elektroinstallation muß von einem zugelassenen Fachmann ausgeführt werden.

TÜRANSCHLAG WECHSELN

Der Türanschlag kann in der folgenden Weise von einer Seite auf die andere versetzt werden:

- Den oberen Schanierbolzen lösen und die Tür abmontieren (Vorsicht, daß Sie die Kunststoffbuchse und die Distanzscheibe nicht verlieren)
- Den unteren Schanierbolzen sowie die Türverriegelung lösen und auf der entgegengesetzten Seite montieren
- Zwei Kunststoffstöpfe oben am Türrahmen decken die alternativen Löcher der Türverriegelung. Bitte vorsichtig heraushebeln und wechseln
- Die Tür auf den unteren Schanierbolzen aufsetzen und den oberen (mit Buchse und Scheibe) montieren
- kontrollieren, daß sich die Tür frei bewegen kann und die Dichtung ringsum anliegt

TÜRDEKORPLATTE

Eine Türdekorplatte kann einfach gewechselt bzw. eingesetzt werden. Die Abmessungen der Platte müssen sein:

Höhe	522 mm
Breite	370 mm
Stärke	max 1,3 mm

- Tür ausbauen wie unter **TÜRANSCHLAG WECHSELN** beschrieben wurde
- unteren Teil des Türrahmens abschrauben, Dekorplatte nach unten herausziehen
- neue Platte einpassen und nach oben schieben
- unteren Teil des Türrahmens wieder anschrauben

EINBAU DES KÜHLSCHRANKES

Der Kühlschrank ist für den Einbau in einen Wohnwagen oder ein Wohnmobil vorgesehen und die Beschreibung bezieht sich auf diesen Fall.

Es ist wichtig, daß der Kühlschrank gegen übermäßige Wärmeeinstrahlung von heißen Gegenständen geschützt installiert wird (z.B. unter einem Herd, nur mit Strahlungsschutz).

Überhöhte Wärmeeinstrahlung führt zu Leistungseinbußen und erhöhtem Energieverbrauch. Daher sollte das Gerät wenn möglich nicht auf der Seite der Eingangstür eingebaut werden - normalerweise in Südlage ausgerichtet und oft mit einem Vorzelt versehen - was die Ableitung von Verbrennungsgasen und Wärme durch die Lüftungsgitter erschweren würde.

Ungeeignet ist, den Kühlschrank so einzubauen, daß die Ventilationsöffnungen von der aufgestellten Eingangstür zugedeckt werden - die dadurch eingeschränkte Belüftung des Kühlaggregates führt zu Kühlleistungsverlusten.

Die Einbaunische

Der Kühlschrank muß in eine Nische eingebaut werden, deren Abmessungen in den **Technischen Daten** ersichtlich sind.

Der Nischboden muß eben sein, so daß der Kühlschrank sich leicht in seine richtige Lage einschieben lässt. Er muß genügend Festigkeit haben um das Gewicht des Gerätes zu tragen.

In der Nische müssen Anschlagleisten seitlich, unten und oben angebracht und mit einem elastischen Dichtungstreifen versehen werden, Fig. 4.

Der Kühlschrank wird in die Nische so weit eingeschoben, bis Vorderkante Gehäuse und Vorderkante Nische fluchten. (10-20 mm Freiraum hinter dem Kühlaggregat muß vorhanden sein).

In den Seitenwänden des Kühlschranks sind vier Kunststoffbuchsen mit Schrauben zur Befestigung des Kühlschranks vorgesehen, Fig. 7. Die Seitenwände der Nische und/oder zur Kühlschrankbefestigung angebrachte Leisten, müssen entsprechend ausgelegt sein, so daß die Schrauben auch bei der erhöhten Beanspruchung während der Fahrt, festen Sitz behalten.

Wenn der Kühlschrank in seine richtige Lage gebracht ist, werden die Schrauben durch das Blechgehäuse des Kühlschranks in die Nischenwand geschraubt. Zwischen Gehäuse und Wand darf auf jeder Seite ein Spiel von höchstens 3 mm vorhanden sein (evtl. Leisten einsetzen).

Bemerkung: Dies ist die einzige zugelassene Art, den Kühlschrank in der Nische zu befestigen. An anderen Stellen in das Kühlschrankgehäuse eindringende Schrauben können eingeschäumte Bauteile wie Leitungen u. a. beschädigen.

BELÜFTUNG DES KÜHLAGGREGATES

Bei hohen Umgebungstemperaturen ist die volle Leistung des Kühlaggregates nur durch eine ausreichende Belüftung gewährleistet.

Die Belüftung des Kühlaggregates erfolgt durch zwei Öffnungen in der Wohnwagenwand (Fig. 5). Frischluft tritt unten ein und strömt erwärmt durch die obere Öffnung ab.

Die untere Öffnung wird direkt oberhalb des Nischenbodens und das obere so hoch wie möglich über dem Kondensator (C) des Kühlaggregates angebracht, wenigstens jedoch wie in Fig. 6b gezeigt, oder besser wie in Fig. 6a.

Lüftungsgitter Fig. 2

In die Lüftungsöffnungen müssen geeignete Gitter mit ausreichender Wärmebeständigkeit angebracht werden, welche eine freie Durchströmfläche von wenigstens 250 cm² aufweisen. Beachten Sie bitte, daß ein Fliegennetz hinter den Gittern diese Fläche um bis 50% mindern kann.

Es wird empfohlen, die von Electrolux speziell entwickelten Gitter **A 1620** einzubauen (als D in Fig. 6 ersichtlich). Dabei sollte der Rahmen **R 1610** mit eingebaut werden (A in Fig. 6). Dadurch können die Gitter leicht herausgenommen, und Inspektionen und kleine Reparaturen ausgeführt werden, ohne den Kühlschrank auszubauen.

Wenn nicht gewährleistet ist, daß evtl. ausleckendes Gas (schwerer als Luft) durch das untere Lüftungsgitter nach außen abgeleitet werden kann, empfiehlt es sich, ein Loch von etwa 40 mm im Nischenboden vorzusehen, durch welches das Gas ins Freie ausströmen kann.

Ableitung von Verbrennungsgasen

Der Raum, der sich zwischen Wohnwagenwand und Kühlschrank bildet (Fig. 6), ist gegenüber dem Wohnbereich abgedichtet. Dadurch kann kein Durchzug entstehen (Wintercamping) und keine Abgase in den Wohnbereich eindringen. Deshalb ist es nicht erforderlich eine spezielle Abgasführung einzusetzen -die Abgase entweichen durch das obere Gitter ins Freie.

Bemerkung: Bei dieser Einbauweise sollte oben wie unten das gleiche Gitter (ohne integrierte Abgasführung) eingesetzt werden. Das evtl. mitgelieferte T-Stück für das Gasheizrohr wird in diesem Falle nicht benötigt.

Ein über dem Gasheizrohr (I), Fig. 6, angebrachtes Ableitblech, wie in (B) angedeutet, begünstigt die Wärmeableitung.

Im Fig. 6 sind die Bezeichnungen:

- A Gitter-Rahmen **R 1640**
- B Ableitblech
- C Kondensator des Kühlaggregates
- D Lüftungsgitter **A 1620**
- E Abdeckleiste (Sonderzubehör)
Breite 486 mm, Electrolux Art. Nr.295 1147-10
- F Kühlschrank, Rückwand
- G Anschlagleiste, Holz etwa 10 x 20 mm
(siehe auch Fig. 5)
- H Höhe der Nische (siehe **TECHNISCHE DATEN**)
- I Gasheizrohr

GASINSTALLATION

Das Gerät ist ausschließlich für einen Betrieb mit Flüssiggas (Propan/Butan) vorgesehen, auf keinen Fall etwa für Stadtgas oder Naturgas. Ein fest eingestellter Druckregler (Druckminderer), der den Flaschendruck auf den am Typenschild angegebenen Betriebsdruck herabsetzt, muß vorhanden sein. Dieser entspricht dem Normdruck des Bestimmungslandes (BRD 30mbar oder 50 mbar).

Der Gasanschluß zum Kühlschrank muß starr erfolgen (Schlauchanschluß ist unzulässig). Er darf nur von einem zugelassenen Fachmann ausgeführt werden. Der Anschluß erfolgt mittels einer Schneidring-(Ermeto-) Verschraubung L 8, DIN 2353-St nach dem Arbeitsblatt G 607/ G 608 des DVGW. Bordseitig ist ein Geräteabsperrventil leicht zugänglich anzuordnen.

Nach fachgerechter Installation ist eine Dichtheitsprüfung und eine Flammprobe gemäß vorgenannten Arbeitsblattes vom zugelassenen Fachmann durchzuführen.

ELEKTRISCHE INSTALLATION

230 V Anschluss

Die 230 V Stromversorgung muß an eine vorschriftsmäßig geerdete Steckdose oder an einen geerdeten Festanschluß erfolgen. Es empfiehlt sich die Zuleitung über einen (bordseitigen) Sicherungsautomaten vorzuziehen.

Das Netzanschlusskabel muß so verlegt sein, daß es mit heißen Teilen des Aggregates/Brenners oder mit scharfen Kanten nicht in Berührung kommen kann.

12 V Anschluss

Das bordseitige 12 V Anschlußkabel wird an eine 2-polige Klemmleiste am Kühlschrank (polrichtig!) angeschlossen. Die Verkabelung sollte mit einer direkten, möglichst kurzen Verbindung an die Batterie bzw. Lichtmaschine erfolgen (Leitungsquerschnitt min. 2,5 mm², empfohlen werden 4 mm²). Bordseitig ist der 12 V Stromkreis mit einer 16 A Sicherung abzusichern.

Damit Sie beim Abstellen des Fahrzeugmotors nicht vergessen, den 12 V-Betrieb auch auszuschalten (was die Batterie in wenigen Stunden entladen würde), empfiehlt es sich, die Stromversorgung so auszuführen, daß sie beim Umdrehen des Zündschlüssels unterbrochen wird.

Schaltplan siehe : Fig. 9

Schaltplan für 12 V Gleichspannungsversorgung:

Fig. 10 bis Fig. 12

Die Bezeichnungen im Schaltplan bedeuten:

- A. Elektronisches Zünd/Wiederanzündgerät
- B. Zündkerze (am Brenner)
- C. 12 V Heizpatrone
- D. Schalter für 12 V Betrieb
- E. Schalter des Zündgerätes (Gasbetrieb)
- F. Elektro-Thermostat
- G. Heizpatrone für Netzbetrieb
- H. Netzschalter

12 V Versorgung für Wiederanzünder (RM 4181)

Fig. 12 zeigt den elektrischen Schaltplan des Gerätes im Lieferzustand. Die 12 V Versorgung tritt bei (L) ein. Der elektronische Zünder wird über zwei Brücken (A) an der Klemmleiste versorgt,

Es empfiehlt sich den Zünder über einen separaten 12 V Direktanschluß zu versorgen. Dabei entfernt man die Brücken (A) und schließt den Direktanschluß an, wie Fig.12 zeigt.

Es wird abgeraten, das Wiederanzündgerät von einem Ladegerät ohne dazwischengeschaltete Batterie zu versorgen.

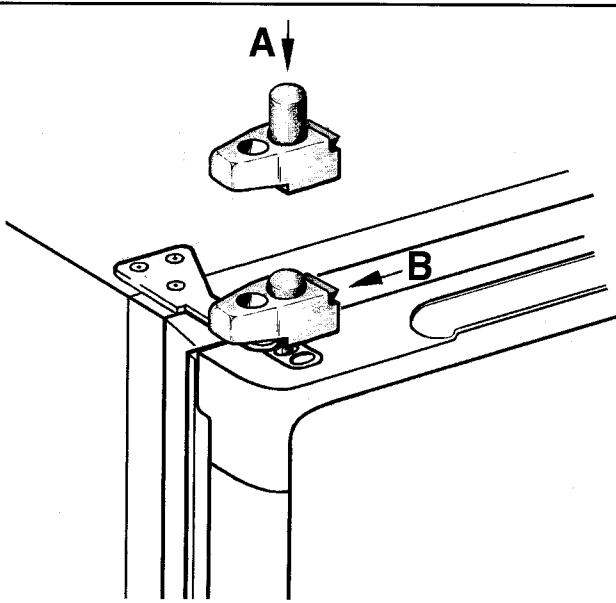


Fig. 1

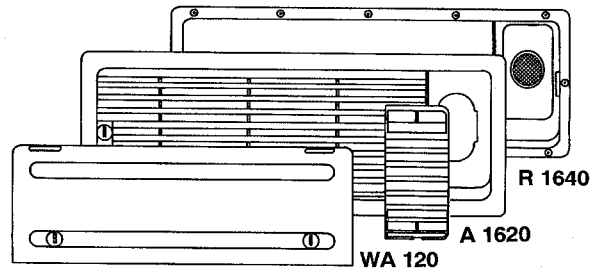


Fig. 2

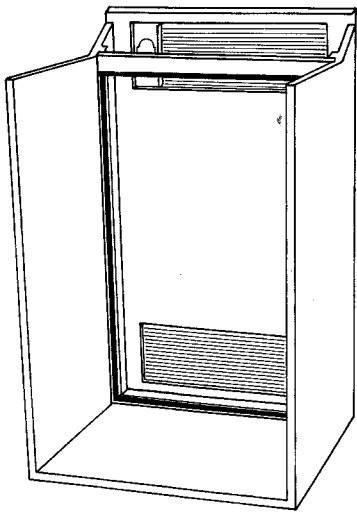


Fig. 4

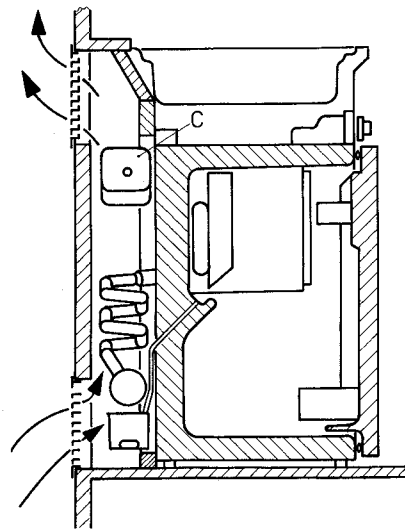


Fig. 5

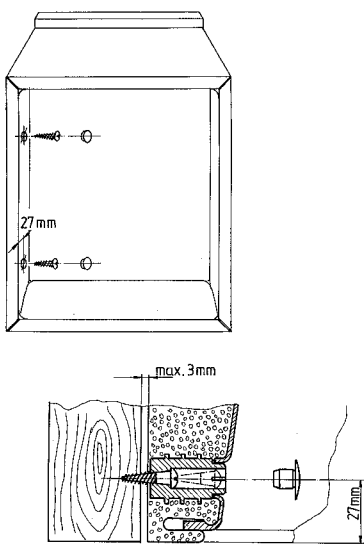


Fig. 7

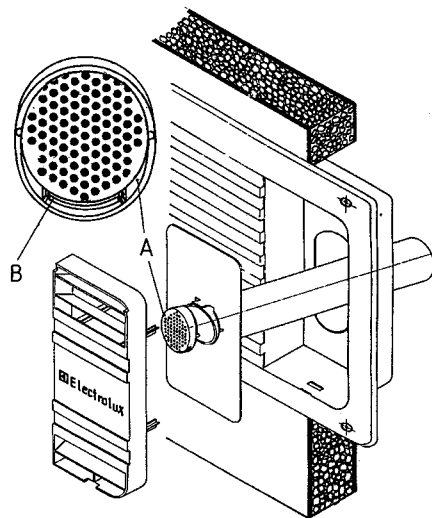


Fig. 8

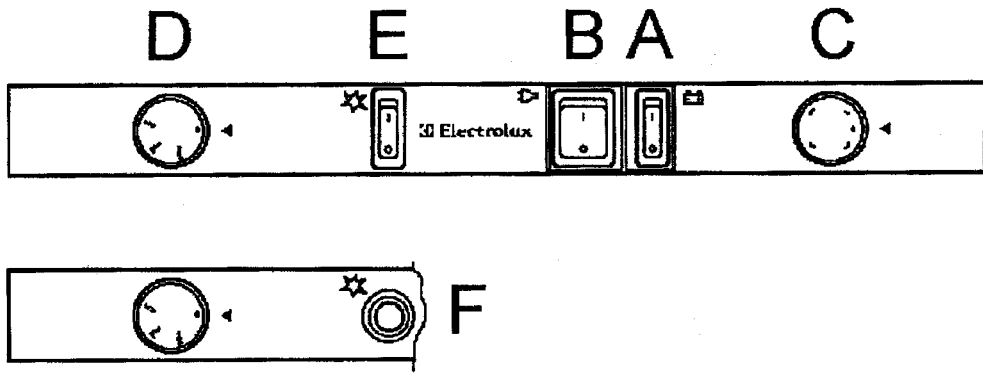


Fig. 3

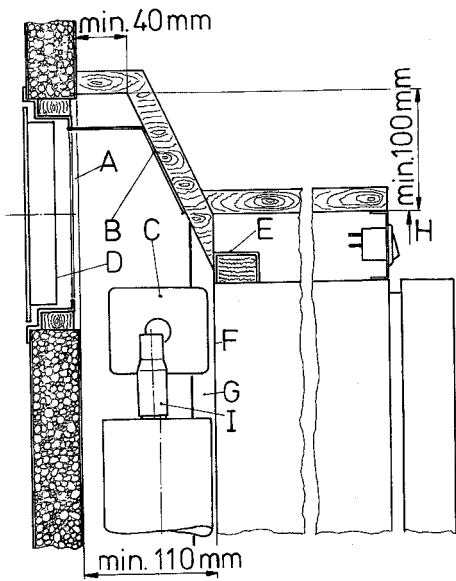


Fig. 6a

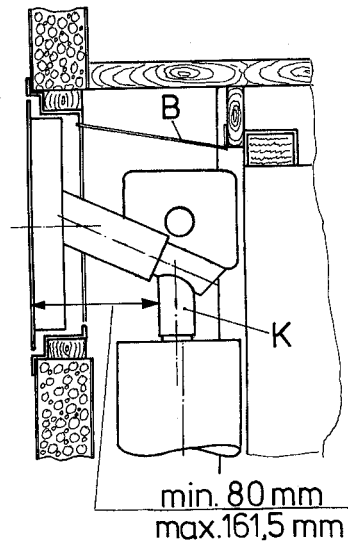


Fig. 6b

230, 240 V

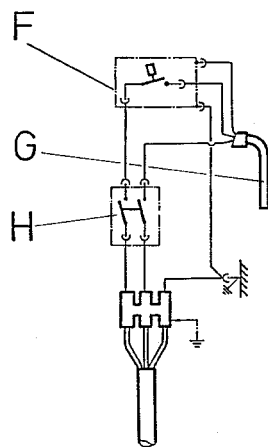


Fig. 9

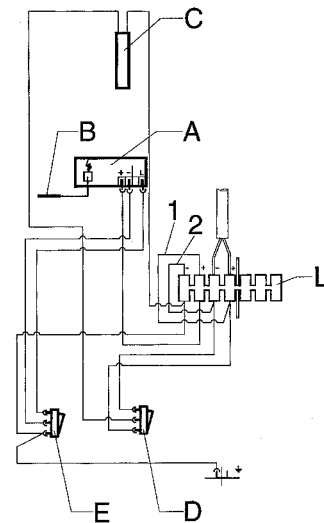


Fig. 10

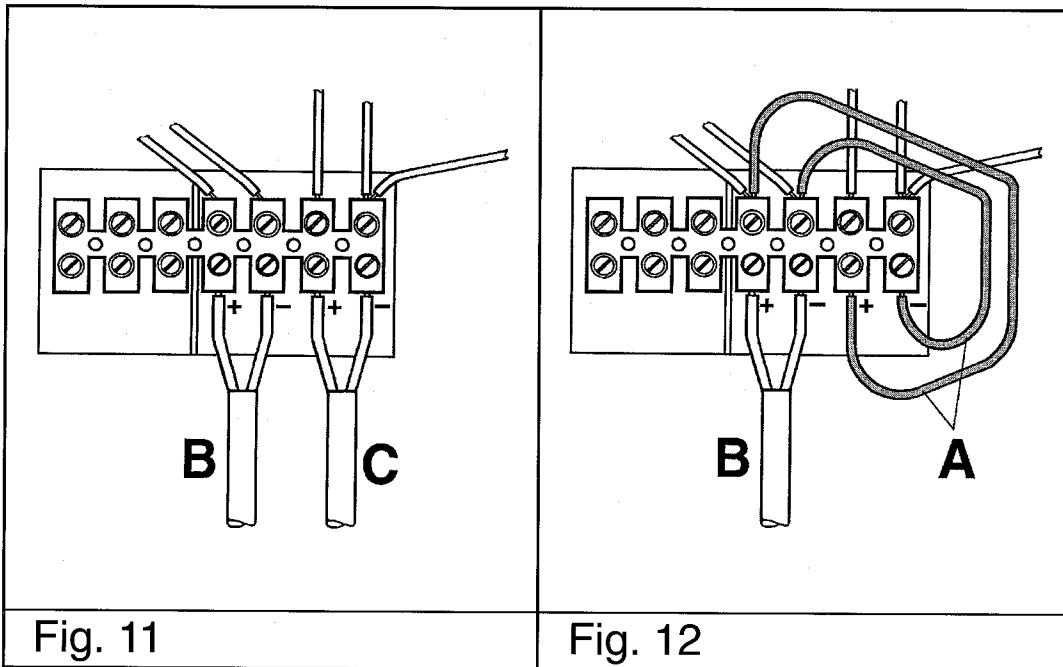


Fig. 11

Fig. 12



DECLARATION OF CONFORMITY

according to

Low Voltage Directive 73/23/EEC and
the Amendment to LVD 90/683/EEC
EMC Directive 89/336/EEC
EMC Automotive Directive 72/245/EEC and
the Amendment 95/54/EC Annex I (Electronic subassembly)
Gas Directive 90/396/EEC
CE Marking Directive 93/68/EEC

Type of equipment	Absorption Refrigerator
Brand Name	ELECTROLUX
Type designation	C 40/ 110 (type family)
Manufacturer's (Factory) name	ELECTROLUX GmbH
address	In der Steinwiese 16, D 57074 Siegen
telephone no	INT+49 - 271 692 0
telefax no	INT+49 - 271 692 304

The following harmonized standards or technical specifications (designations) which comply with good engineering practice in safety matters in force within the EEA have been practiced.

EN 60335-1 (IEC 335-1), EN 60335-2-24 (IEC 335-2-24)	Low Voltage Directive
EN 60555-2, EN 60555-3, EN 50082-1, EN 55014	EMC Directive
PR EN 732, DIN 3370, DIN 30694 T4	Gas Directive

The equipment conforms completely with the above stated harmonized standards or technical specifications.

By signing this document, the undersigned declares as manufacturer, or the manufacturer's authorized representative established within the EEA, that the equipment in question complies with the requirements stated above.

Manufacturer

Date
04.03.96

Signature

Position
General Manager

Clarification
Gunter Bittner