

**Montagevorschrift und Gebrauchsanleitung
für die Dunstabzugshaube**

Prescriptions de montage et mode d'emploi

Instructions on mounting and use

Istruzioni di montaggio e d'uso

Instrucciones de montaje y para el uso

Instruções para montagem e utilização

Montage- en gebruiksaanwijzing

Инструкции по установке и использованию

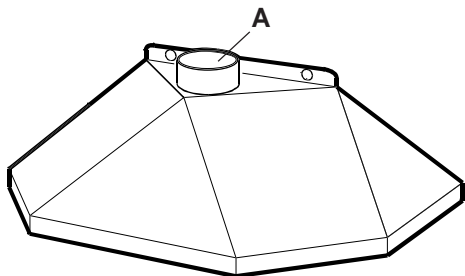


Fig. 1
Abb. 1
Afb. 1
Рис. 1

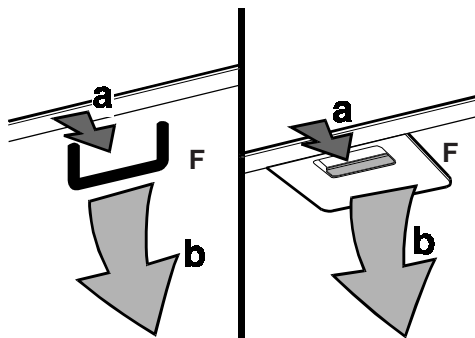


Fig. 2
Abb. 2
Afb. 2
Рис. 2

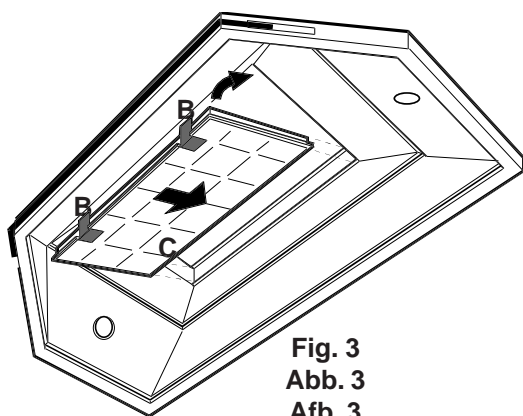


Fig. 3
Abb. 3
Afb. 3
Рис. 3

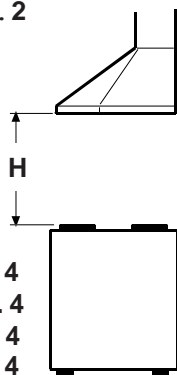


Fig. 4
Abb. 4
Afb. 4
Рис. 4

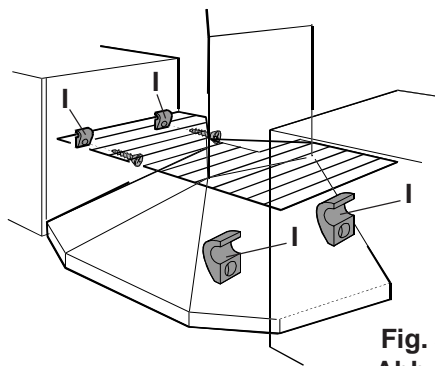


Fig. 5
Abb. 5
Afb. 5
Рис. 5

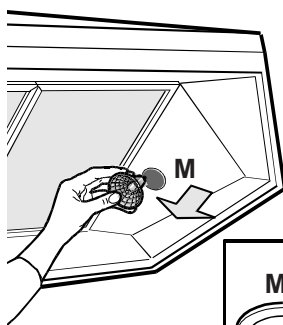
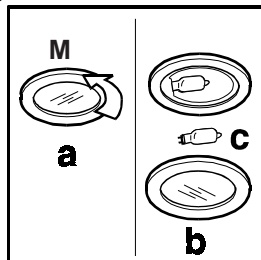


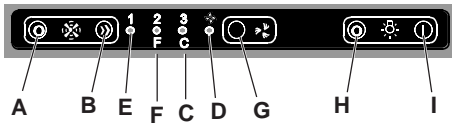
Fig. 6
Abb. 6
Afb. 6
Рис. 6



Benutzung der Dunstabzugshaube

Wir empfehlen, die Dunstabzugshaube einige Minuten vor Kochbeginn einzuschalten und nach Beendigung des Kochvorgangs das Gerät mindestens 5 Minuten laufen zu lassen. Für einen sachgemäßen Gebrauch wird empfohlen, bei normalen Kochdünsten die niedrigen Stufen einzuschalten, bei sehr starker Dunst- und Geruchsbildung die höheren.

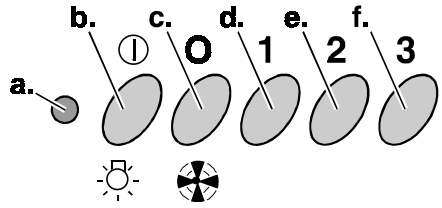
Elektronische Bedienungsblende



- A - Ausschalter
- B - Einschalter und Auswahl der Lüfterstufe 1-2-3-1-2
- E - Stufe 1
- F - Stufe 2 und Sättigungsanzeige Metallfettfilter (LED) (Blinken der Anzeige)
- C - Stufe 3 und Sättigungsanzeige Aktivkohlefilter (LED) (Blinken d. Anzeige)
- D - Intensivstufe - LED-Anzeige
- G - Einschalter Intensivstufe
Die Intensivstufe wird für 5 Minuten in Betrieb genommen. Danach geht die Dunsthaube zu der vorher eingestellten Stufe zurück bzw. geht aus, wenn keine Stufe eingestellt ist.
Um die Intensivstufe vor den 5 Minuten zu beenden, drücken Sie den Knopf **A** oder **B**.
- H - Ausschalter Beleuchtung
- I - Einschalter Beleuchtung

Die Dunstabzugshaube oder die Bedienelemente funktionieren nicht:
Für mindestens 5 Sekunden die Stromversorgung der Dunstabzugshaube unterbrechen und dann die Haube erneut einschalten.

Bedienungsleiste mit Drucktasten



- a. Kontrollleuchte
- b. Aus- Einschalttaste für die Beleuchtung
- c. Taste für das Abschalten der Dunstabzugshaube
- d. e. f. Einschalttaste für die Betriebsstufen 1 (d.), 2 (e.), 3 (f.)

Wartung

Bitte denken Sie daran, das Gerät bei jeder Wartung vom Stromnetz abzuschalten.

Metallfettfilter

Dieser hat die Funktion, die in Suspension befindlichen Fettpartikel zurückzuhalten. Der Metallfettfilter muß nicht ersetzt werden und kann entweder von Hand oder in der Spülmaschine (**65°C**) gereinigt werden. Achten Sie darauf, den Metallfettfilter hierbei nicht zu beschädigen. Lassen Sie den Fettfilter gut trocknen, bevor er erneut eingesetzt wird.

Dunstabzugshaube mit Bedienungsleiste und Drucktasten

Der Metallfettfilter muß mindestens einmal im Monat gereinigt werden.

Dunstabzugshaube mit elektronischer Bedienungsblende

Der Metallfettfilter muß mindestens einmal im Monat oder immer dann, **wenn die Fettfilter-Sättigungsanzeige (Lüfterstufenanzeige 2) blinkt**, gereinigt werden.

Sie signalisiert Ihnen, daß der Metallfettfilter gereinigt werden muß. Bei normalem Gebrauch muß der Metallfettfilter alle 40 Betriebsstunden gereinigt werden. Nach erfolgter Reinigung des Metallfettfilters drücken Sie die Tasten **A** und **H** gleichzeitig für mindestens 2 Sekunden ein, bis der Signalton ertönt: die Lüfterstufenanzeige 2 **F** schaltet sich ab.

Ausbau des Filters - Abb. 2, F:

Um den Fettfilter abzunehmen schieben Sie ihn zuerst zur Rückseite des Gerätes hin und ziehen Sie ihn dann nach unten heraus.

Nach der Reinigung des Metallfettfilters, diesen in umgekehrter Reihenfolge wieder einsetzen.

Aktivkohlefilter

(“Umluftversion”, siehe nachfolgende Seiten)
Er dient zur Beseitigung der beim Kochen entstehenden Gerüche.

Der Aktivkohlefilter ist weder wasch-, noch regenerierbar.

Dunstabzugshaube mit Bedienungsleiste und Drucktasten

Der Aktivkohlefilter muß mindestens alle 6 Monate ausgewechselt werden.

Dunstabzugshaube mit elektronischer Bedienungsblende

Der Aktivkohlefilter muß mindestens alle 6 Monate und auf jeden Fall immer dann, **wenn die Aktivkohlefilter-Sättigungsanzeige (Lüfterstufenanzeige 3) blinkt**, ausgewechselt werden.

Sie signalisiert Ihnen, wenn der Aktivkohlefilter ausgewechselt werden muß.

Bei normalem Gebrauch muß der Aktivkohlefilter alle 160 Betriebsstunden ausgewechselt werden.

Nach erfolgtem Aktivkohlefilterwechsel drücken Sie die Tasten **A** und **B** (siehe Seite 5) gleichzeitig für mindestens 2 Sekunden ein, bis der Signalton ertönt: die Lüfterstufenanzeige **3 C** schaltet sich ab.

NB.: Die Aktivkohlefilter-Sättigungsanzeige (Lüfterstufenanzeige 3) blinkt auch wenn die Dunstabzugshaube in Abluftversion (d.h. ohne Aktivkohlefilter) zum Einsatz gelangt.

Drücken Sie die Tasten **A** und **B** gleichzeitig für mindestens 2 Sekunden ein bis der Signalton ertönt: die Lüfterstufenanzeige **3** schaltet sich ab.

Montage und Auswechseln des Aktivkohlefilters - Abb. 3:

1. Die Metallfettfilter abnehmen.
2. Den Kohlefilter C in den dazu vorgesehenen Rahmen einsetzen, zuerst hinten einschieben, dann vorne, und mit den Sperrvorrichtungen (rote Tasten Fig. 3, B) des Aktivkohlefilters befestigen.
3. Die Metallfettfilter wieder anbringen.

Auswechseln des Aktivkohlefilters - Abb. 3:

Um ihn abzunehmen, die beiden roten Tasten B drücken und nach unten hin herausziehen.

Reinigung

Für die äußere Reinigung der Haube einen mit denaturiertem Alkohol oder neutralem Flüssigreiniger Getränken Lappen verwenden. Der Gebrauch von scheuernden Produkten ist zu vermeiden. Zur Reinigung der Teile aus satiniertem Edelstahl sollte der Lappen der Richtung der Satinierung entsprechend gehalten werden.

Zur Beachtung

Die Nichtbeachtung der Reinigungsvorschriften des Geräts sowie der Regeln für die Auswechslung und Reinigung des Metallfettfilters kann zur Brandgefahr führen. Wir empfehlen daher die folgenden Anweisungen zu beachten.

Wechsel der Halogenlampen - Abb. 6,M

- Das Gerät stromlos machen.
- Die defekte Halogenlampe herausziehen.
- Ausschließlich Halogenlampen mit max. 20 W verwenden.
- Die neue Lampe einsetzen, wobei darauf zu achten ist, daß die Lampenkontakte richtig in der Lampenfassung sitzen.
- Sollte die Beleuchtung nicht funktionieren, vergewissern Sie sich zuerst, daß die Halogenlampen richtig eingesetzt wurden, ehe Sie den Kundendienst zu Hilfe rufen!

Achtung

- Wenn die Dunstabzugshaube gleichzeitig mit Geräten, die nicht mit elektrischer Energie betrieben werden, in Betrieb ist, darf der Unterdruck des Raumes 4 pa (4 x 10-5 bar) nicht überschreiten.
- Die Abluft darf nicht in einen Schacht geleitet werden, der für Abgase von Geräten, die nicht mit elektrischer Energie betrieben werden, benutzt wird.
- Bei gleichzeitigem Betrieb einer Dunstabzugshaube und anderen, nicht mit elektrischer Energie betriebenen Geräten, muß stets für eine ausreichende Belüftung der Küche gesorgt werden.
- Das Flambieren von Speisen unter der Dunstabzugshaube ist strengstens

untersagt.

Offene Flammen schaden den Filtern und können einen Brand auslösen; sie sind demnach absolut zu vermeiden.

Fritieren ist nur unter ständiger Aufsicht erlaubt, um ein Entzünden des überhitzten Öls zu vermeiden.

- Hinsichtlich der zur Ableitung der Abluft zu befolgenden Sicherheitsmaßnahmen halten Sie sich bitte strengstens an die örtlichen Sicherheitsbestimmungen.
- Jegliche Verantwortung für durch Nichteinhaltung der o.g. Anweisungen verursachte Schäden oder Brände am Gerät wird abgelehnt.
- Eine ständige Wartung gewährleistet einen guten Betrieb und eine lange Lebensdauer.
- Die beste Leistung des Gerätes wird im Einsatz als Abluftgerät (Abluftversion) erzielt, es wird deshalb nach Möglichkeit empfohlen, die Dunstabzugshaube in dieser Ausführung zu verwenden.
- Die besten Leistungen werden mit kurzen Rohren mit wenigen Krümmungen erzielt.
- Um während des Winters Wärmeverluste nach außen hin zu vermeiden, kann die Haube als Umluftgerät (Umluftversion) verwendet werden.
- Bei Brandausbruch sofort den Netzstecker herausziehen und den in Brand geratenen Gegenstand (wie Pfanne usw.) entfernen.

Installation - Abb. 4, H

Der Abstand zwischen dem installierten Dunstabzugshaube und der Kochfläche soll bei Elektroherden mindestens 65 cm betragen, bei Gasherden oder Kombiherden mindestens 75 cm.

Elektroanschluß

Vor dem Anschluß des Gerätes darauf achten, dass die auf dem Typenschild verzeichnete Spannung der Netzspannung entspricht. Es ist ratsam, sich für den Elektroanschluß an einen Techniker zu wenden.

Gerät mit Stecker

Das Gerät ist an eine den geltenden Richtlinien entsprechende Steckdose anzuschließen.

Soll das Gerät direkt an das Stromnetz angeschlossen werden, ist der Stecker zu entfernen und ein zweipoliger Normschalter mit einer Kontaktöffnung von mindestens 3

mm anzubringen.

Sollte der Stecker, nachdem er in die Steckdose eingesteckt wurde, nicht zugänglich sein, muß auf jeden Fall ein zweipoliger Normschalter mit einer Kontaktöffnung von mindestens 3 mm installiert werden.

Gerät ohne Stecker

Das Gerät mit einem Normstecker ausstatten oder einen zweipoligen Normschalter mit einer Kontaktöffnung von mindestens 3 mm installieren.

Für Störungen, die wegen Nichtbeachtung der o.g. Anweisungen auftreten, wird nicht gehaftet.

Anwendung - 2 Möglichkeiten:

Abluftversion

Die Kochdünste werden über ein Abluftrohr, das an den oben an der Dunstabzugshaube befindlichen Anschlußring angeschlossen wird, ins Freie geleitet (Abb. 1, A).

Das Abluftrohr muß denselben Durchmesser wie der Anschlußring aufweisen.

Das Rohr muß in waagrecht Lage leicht nach oben geneigt sein (ca. 10%), damit die Luft ungehindert ins Freie abgeleitet werden kann.

Achtung!

Sollte die Dunstabzugshaube mit einem Aktivkohlefilter versehen sein, so muß dieser entfernt werden.

Umluftversion

(K - Siehe Installationsschema)

Die Luft wird über einen Aktivkohlefilter gereinigt und über das eigens dafür vorgesehene Gitter in den Raum zurückgeleitet.

Achtung! Sollte die Dunstabzugshaube nicht mit einem Aktivkohlefilter versehen sein, ist dieser zu bestellen und vor Inbetriebnahme des Gerätes einzusetzen.

Anbringung eventueller Regalbretter

An der gewünschten Höhe die vier seitlichen Halter I an den angrenzenden Schränken befestigen, und das Ablagebrett darauflegen (Abb. 5).