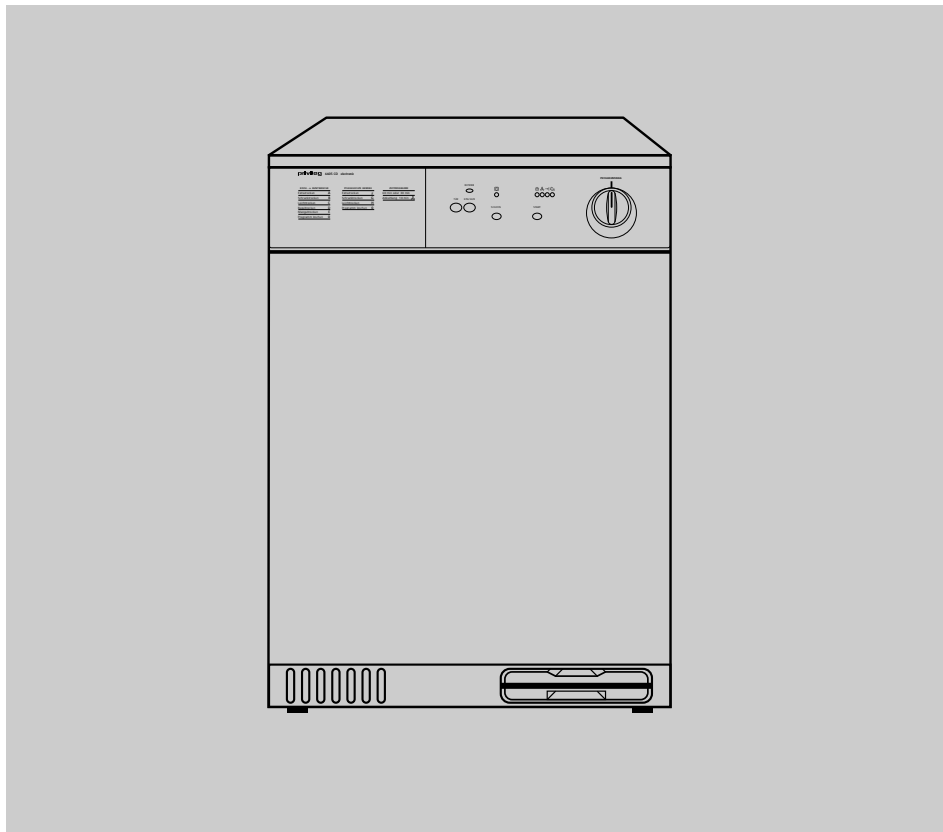


privileg

Wäschetrockner 265 CD

Kondens / electronic



Gebrauchsanweisung

 **Quelle**

**Sehr geehrte Kundin,
sehr geehrter Kunde,**

vielen Dank für Ihren Einkauf bei Quelle. Überzeugen Sie sich selbst: auf unsere Produkte ist Verlaß.

Damit Ihnen die Bedienung leicht fällt, haben wir eine ausführliche Anweisung beigelegt. Sie soll Ihnen helfen, schnell mit Ihrem neuen Gerät vertraut zu werden.

Bitte lesen Sie diese Anweisung vor der Inbetriebnahme aufmerksam durch und beachten Sie auch die angeführten Sicherheitshinweise.

Wir wünschen Ihnen viel Freude mit Ihrem neuen Wäschetrockner.

Ihre Quelle

Transportschaden

Eines sollten Sie auf jeden Fall sofort überprüfen: ob Ihr Gerät unbeschädigt bei Ihnen angekommen ist. Falls Sie einen Transportschaden feststellen, nehmen Sie das Gerät im Zweifelsfall nicht in Betrieb, sondern wenden Sie sich bitte an die Quelle-Verkaufsstelle, bei der Sie das Gerät gekauft haben, oder an das Regionallager, das es angeliefert hat.

Die Telefonnummer finden Sie auf dem Kaufbeleg bzw. auf dem Lieferschein.

UMWELT- FREUNDLICH	weil aus 100% Altpapier
-------------------------------	----------------------------

Inhaltsverzeichnis

	Seite
Hinweis zur Verpackungsentsorgung	4
Entsorgung der Altgeräte	4
Sicherheitshinweise und Warnungen	5
Hinweise	7
Energiespartips	8
Gerätebeschreibung	9
Aufstellung des Gerätes	10
Elektrischer Anschluß	10
Beschreibung der Bedienungsblende	11
Bedienelemente und Anzeigen	12
Wäsche einfüllen	14
Fassungsvermögen	14
Tür öffnen und schließen.....	14
Bedienung / Handhabung	15
Programm wählen	15
Flusensieb reinigen	16
Kondensatbehälter entleeren	16
Kurzanweisung	17
Wichtige Hinweise für das Trocknen	18
Wäschegewichte	19
Beachtenswerte Ratschläge und Tips	20
Wartung und Pflege	22
Reinigung des Luftkondensors	22
Technische Daten / Abmessungen	23
Behebung kleiner Störungen	24
Kundendienst	25
Anschriften der Quelle-Kundendienststellen	26
Wechsel des Türanschlags	27
Ablaufschlauch für Kondenswasser	28
Wasch-/Trockensäule	29
Programmübersicht	30
Verbrauchswerte	31
Garantie-Information	32

Verpackungsentsorgung

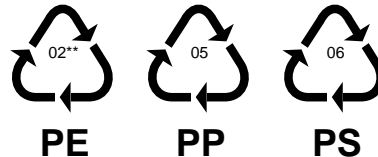
Verpackungen und Packhilfsmittel von Quelle Elektro-Großgeräten sind mit Ausnahme von Holzwerkstoffen recyclingfähig und sollen grundsätzlich der Wiederverwertung zugeführt werden.

- Verpackungen von Großgeräten können Sie bei der Anlieferung der Geräte unseren Vertragspediteuren zurückgeben. Diese veranlassen dann die Weitergabe zur Verwertung bzw. Entsorgung.

Falls Sie davon nicht Gebrauch gemacht haben, empfehlen wir Ihnen:

- Papier-, Pappe- und Wellpappeverpackungen sollten in die entsprechenden Sammelbehälter gegeben werden.
- Kunststoffverpackungsteile sollten ebenfalls in die dafür vorgesehenen Sammelbehälter gegeben werden. Solange solche in Ihrem Wohngebiet noch nicht vorhanden sind, können Sie diese Materialien zum Hausmüll geben.

Als Packhilfsmittel sind bei Quelle nur recyclingfähige Kunststoffe zugelassen, z.B.:



In den Beispielen steht

PE für Polyethylen** 02 \triangleq PE-HD
04 \triangleq PE-LD

PP für Polypropylen

PS für Polystyrol

Entsorgung der Altgeräte

Das Altgerät ist vor der Verschrottung funktionsuntüchtig zu machen, d. h. das Netzkabel muß entfernt werden. Ebenso muß der Türverschluß unbrauchbar gemacht werden, damit Kinder sich nicht selbst einschließen können.

Alle Kunststoffteile des Gerätes sind mit international genormten Kurzzeichen gekennzeichnet. Somit ist bei der Geräteentsorgung eine Trennung nach sortenreinen Kunststoffabfällen für umweltbewußtes Recycling möglich.

Bitte erfragen Sie in Ihrer Gemeindeverwaltung die zuständige Entsorgungsstelle.

Auf besonderen Wunsch nehmen wir bei Anlieferung des Neugerätes das Altgerät gegen eine geringe Gebühr sofort zurück.

Die Werkstoffe sind gemäß ihrer Kennzeichnung wiederverwertbar. Zum Zerlegen der Altgeräte sind Standardwerkzeuge (Kreuzschlitz-Schraubendreher, Hammer) ausreichend.

Sicherheitshinweise und Warnungen

Bewahren Sie die Gebrauchsanweisung sorgfältig auf, damit Sie sie auch in Zukunft zu Rate ziehen können. Sollten Sie das Gerät verkaufen oder Dritten überlassen, so sorgen Sie dafür, daß das Gerät komplett mit der Gebrauchsanweisung übergeben wird, damit der neue Besitzer sich über die Arbeitsweise des Gerätes und die diesbezüglichen Hinweise informieren kann.

Diese Hinweise dienen der Sicherheit und sollten daher vor der Installation und Inbetriebnahme aufmerksam gelesen werden.

Achtung! Bei Nichtbeachtung der nachfolgenden Sicherheitshinweise kann es zur Überhitzung des Gerätes und unter Umständen zu einem Brand kommen.

Das Flusensieb muß nach jedem Gebrauch unbedingt gereinigt werden. Zusätzlich muß das Innere des Gerätes regelmäßig von einem Fachmann gereinigt werden, bei normalem Gebrauch im Haushalt spätestens nach 2-3 Jahren. Sollten Sie den Trockner häufiger als einmal täglich einsetzen, verkürzt sich dieser Zeitraum entsprechend.

Bitte beachten Sie, daß das Flusensieb unbeschädigt und stets richtig eingesetzt ist. Sollten Sie eine Beschädigung feststellen, ist ein sofortiger Austausch unbedingt erforderlich.

- Die Benutzung des Gerätes darf nur durch Erwachsene erfolgen. Es ist gefährlich, wenn Sie es Kindern zum Gebrauch oder Spiel überlassen.
- Es ist gefährlich, Veränderungen am Gerät oder seinen Eigenschaften vorzunehmen.
- Lassen Sie die beim Elektroanschluß des Gerätes entstehenden Arbeiten von einem fachkundigen und zugelassenen Installateur ausführen.
- Stellen Sie sicher, daß das Gerät nicht auf dem Netzkabel steht.
- Gerät nur im Haushalt und für den angegebenen Zweck benutzen.
- Die elektrische Sicherheit des Gerätes ist nur gewährleistet, wenn das Schutzleitersystem der Hausinstallation vorschriftsmäßig installiert ist.
- Vielfachsteckdosen und Verlängerungskabel dürfen nicht verwendet werden.
- Es kann vorkommen, daß Haustiere oder Kinder in den Wäschetrockner klettern; sehen Sie daher in der Trommel nach, bevor Sie das Gerät benutzen.
- Der Aufstellplatz darf nicht mit textiler Auslegware, hochflorigem Teppichboden usw. belegt sein, damit die Belüftung des Motors gewährleistet ist.

- Im Fehlerfall und bei Wartung das Gerät vom Netz trennen. Dazu den Netzstecker ziehen oder Sicherung ausschalten. Am Netzstecker ziehen - nicht am Anschlußkabel.
- Versuchen Sie keinesfalls, das Gerät selbst zu reparieren. Reparaturen, die nicht von Fachleuten ausgeführt werden, können zu schweren Unfällen oder Betriebsstörungen führen.
Wenden Sie sich an die für Ihren Bereich zuständige Quelle-Kundendienststelle.
Die Anschriften sind in der Gebrauchsanweisung und im Quelle-Katalog zu finden.
- Ausgediente Geräte vom Netz trennen und unbrauchbar machen. Türverschluss entfernen oder unbrauchbar machen, damit sich Kinder nicht selbst einschließen können. Danach das Gerät einer ordnungsgemäßen Entsorgung zuführen.
- Während des Trocknens werden Rückwand und Trommel heiß. Vermeiden Sie deshalb eine Berührung dieser Teile. Halten Sie Kinder während des Betriebes vom Gerät fern.
- Trocknen Sie nie Stücke, die mit Wachs, Farbe, Benzin oder mit brennbaren Flüssigkeiten gereinigt, gewaschen, getränkt oder bespritzt sind. Die Dämpfe können Feuergefahr oder Explosion verursachen.
Waschen Sie Stoffe, die diese Materialien enthalten, immer zunächst von Hand und lassen Sie diese im Freien lufttrocknen.
- Auch nicht im Trockner dürfen behandelt werden:
 - Federkissen, Polster usw. (Wärmestau und Brandgefahr).
 - Wolle wegen Verfilzungsgefahr.
 - Besonders empfindliche Gewebe, z.B. synth. Gardinen, Seide etc. wegen evtl. Beschädigung.
 - Wäschestücke, die überwiegend Schaumgummi oder gummiähnliches Material enthalten.
- Trocknen Sie nur Wäsche, die in Wasser gewaschen wurde.
- Setzen oder stützen Sie sich nicht auf die geöffnete Tür. Es besteht sonst Kippgefahr!
- Achten Sie unbedingt darauf, daß beim Schließen der Tür keine Wäschestücke eingeklemmt werden, weil sonst Schäden an den Textilien auftreten.
- Den Luftkondensator sollten Sie regelmäßig, jedoch spätestens dann reinigen, wenn Flusen daran haften.

Hinweise

- Der Trockner hat eine Kondensationseinrichtung: Die der Wäsche entzogene Feuchtluft wird kondensiert und in einem Kondensatbehälter gesammelt. Es besteht die Möglichkeit über einen Ablaufschlauch das Kondensat auch direkt abzuleiten.
Durch Ihren Kondenstrockner kommt Warmluft in den Aufstellungsraum.
Das ist in der kalten Jahreszeit sehr von Vorteil.
- Wäsche, die Sie im Wäschetrockner trocknen, wird flauschig und angenehm weich. Wenn Sie einen Beitrag zur Umweltentlastung leisten wollen, können Sie deshalb beim Waschen auf Weichspüler verzichten.
- Beim Einsatz von sogenannten "Weichpflegetüchern" ist - abhängig von der jeweiligen Eigenschaft dieser Tücher - eine Belagbildung am Flusensieb nicht auszuschließen, die bis zur Verstopfung des Siebes führen kann. In solchen Fällen empfehlen wir entweder auf die Beigabe zu verzichten oder ein anderes Fabrikat zu wählen.
- Lassen Sie die Tür zwischen einem Trockenvorgang und dem folgenden angelehnt, damit die Türdichtung auf Dauer wirksam bleibt.
- Gestärkte Wäsche hinterläßt einen Stärkebelag in der Trommel und gehört deshalb nicht in den Trockner.
- Wenn Sie die in der Programmtabelle angegebenen Füllmengen überschreiten, müssen Sie mit Knitterbildung rechnen.
- Beachten Sie bitte, daß Sie bei einer Füllmenge von weniger als 1,0 kg ein Zeitprogramm wählen sollten, da die elektronische Abtastung des Trockengrades sonst nicht mehr exakt gewährleistet ist.

Energiespartips

Ihr Wäschetrockner arbeitet besonders wirtschaftlich, wenn Sie folgendes beachten

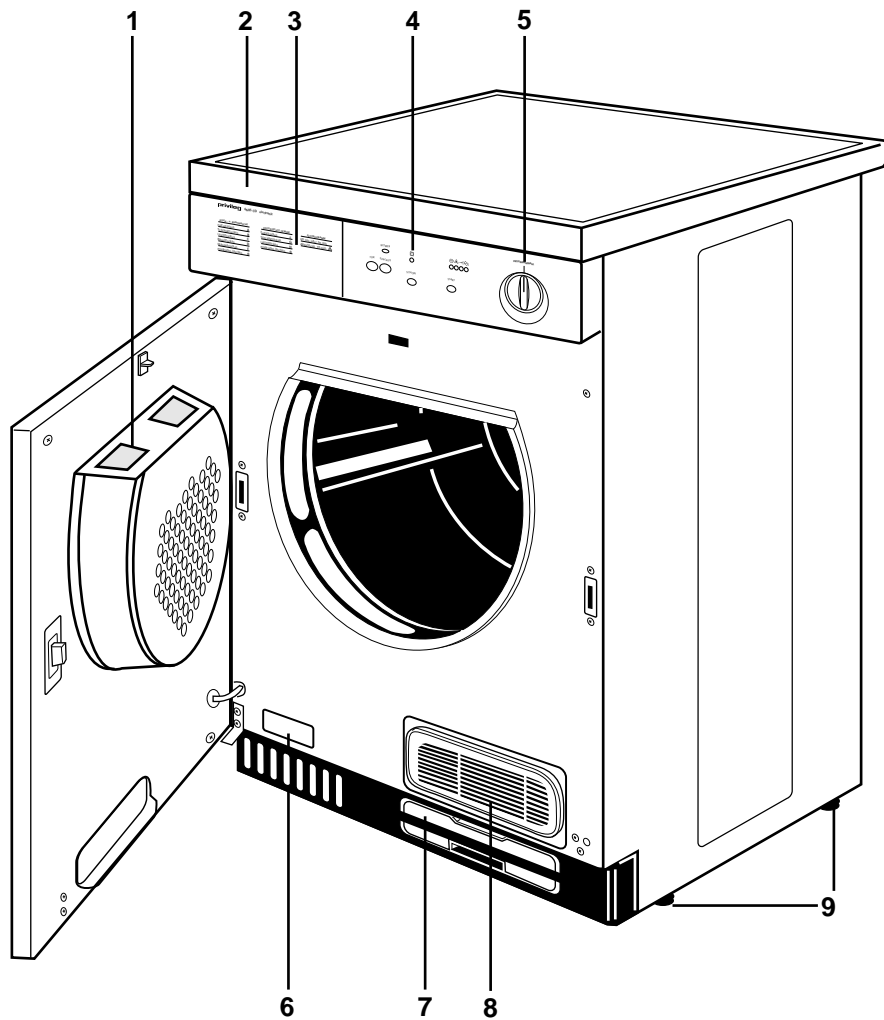
- Die Wäsche **gründlich entwässern** - in einem Waschgerät mit mindestens 800 U/min oder in einer separaten Wäscheschleuder (1400 U/min, besser aber 2800 U/min). Je höher die Schleuderdrehzahl, umso kürzer ist die Trockenzeit und umso geringer der Stromverbrauch. Bei einem Waschgerät mit weniger als 800 U/min empfiehlt sich unbedingt die Anschaffung einer Wäscheschleuder (siehe untenstehende Tabelle).
- Pflegeleichte Wäsche, z. B. Oberhemden, Blusen und sonstige Oberbekleidung, anschleudern (im dafür vorgesehenen Kurzschleudergang Ihres Waschgerätes, bei älteren Waschmaschinen und bei Wäscheschleudern durch Schleudern von ca. 30 - 60 Sekunden).
- Übertrocknen vermeiden durch sorgfältige Programmwahl entsprechend des gewünschten Trockengrades. Übertrocknete Wäsche läßt sich zudem schlecht bügeln.
- Die maximale Füllmenge nutzen - entsprechend der Programmübersicht auf Seite 30. Kleine Wäscheauffüllungen sind **unwirtschaftlich**.
- Um die maximale Füllmenge auszunutzen, kann Wäsche, die schranktrocken werden soll, ohne weiteres mit Bügelwäsche getrocknet werden. Dazu das Programm für Bügelwäsche einstellen, nach Programmende die Bügelwäsche entnehmen und die restliche Wäsche anschließend zu Ende trocknen.
- Wenn Sie Flusensieb und Luftkondensator regelmäßig reinigen, vermeiden Sie längere Trockenzeiten und höheren Stromverbrauch.
- Den Raum gut belüften. Die Raumtemperatur sollte während des Trocknens +35°C nicht übersteigen.
- Lüftungsschlitze vorne im Sockel müssen frei sein, um eine gute und stauungsfreie Luftzufuhr bzw. Warmluftabführung zu gewährleisten.

Die Angaben gelten für 5 kg Wäsche, getrocknet im Programm BAUMWOLLE SCHRANKTROCKEN:

Vorentwässerung:			Trockengang:		
Umdrehungen pro Minute	Restfeuchte		Zeitbedarf in Minuten	Energiebedarf in kWh	Kosten in DM ¹
	in Liter	in %			
800	3,5	70	105	3,9	1,05
1000	3,0	59	95	3,5	-,94
1200	2,7	53	85	3,1	-,83
1400	2,5	50	80	2,9	-,78
1600	2,4	47	75	2,7	-,72

¹ Tarif: DM -,27/kWh

Gerätebeschreibung



- 1 Flusensieb
- 2 Arbeitsplatte
- 3 Programmtabelle
- 4 Bedienelemente und Signalleuchten

- 5 Programmwähler
- 6 Typenschild
- 7 Kondensatbehälter
- 8 Luftkondensator
- 9 Schraubfüße

Aufstellung des Gerätes

Dieser Wäschetrockner kann ohne besonderen Aufwand und ohne Sonderinstallation in Betrieb genommen werden, jedoch sind beim Aufstellen und Anschließen des Gerätes die nachfolgend aufgeführten Hinweise zu beachten.

Der Trockner kann auf jedem ebenen Fußboden aufgestellt werden. **Er muß waagrecht stehen** (Ausrichten mit Wasserwaage!) **Durch Verstellen der Schraubfüße lassen sich Bodenunebenheiten bzw.-schräglagen ausgleichen.**

Die Justierung der Stellfüße kann von Hand erfolgen, es kann aber auch ein Schraubenschlüssel mit SW 24 mm verwendet werden.

Einschraubfüße nicht entfernen.

Für eine einwandfreie Funktion ist eine gute und stauungsfreie Luftzufuhr bzw. Warmluftabführung durch die Lüftungsschlitze vorne, unten im Sockel des Trockners sicherzustellen.

Die Bodenfreiheit nicht durch hochflorigen Teppichboden, Leisten o. ä. einschränken. Es könnte ein Wärmestau eintreten, der das Gerät in seiner Funktion beeinträchtigt.

Hinweis:

- Die vom Trockner abgegebene Warmluft kann bis zu 60° C betragen - Aufstellung nicht auf empfindlichem Teppichboden.
- Die Raumtemperatur sollte auch während des Betriebes +35° C nicht übersteigen (Raum lüften!)
- Der Raum um den Trockner muß von Flusen freigehalten werden.

Möglichkeiten für:

- Wechsel des Türanschlages (Seite 27),
- Anschluß eines Kondensatablaufschlauches (Seite 28)

sind gegeben.

Bitte beachten Sie die Hinweise auf den angegebenen Seiten.

Elektrischer Anschluß

Der Wäschetrockner ist serienmäßig für Nennspannung 220-230 V mit Anschlußkabel und Stecker ausgerüstet.

Der Anschluß darf nur über eine vorschriftsmäßig installierte Schutzkontakt-Steckdose an 220-230 V Wechselstrom erfolgen.

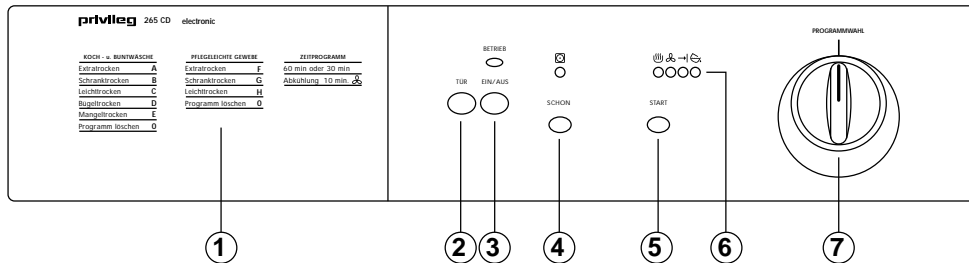
Der Anschlußwert beträgt 2,6 kWh.
Erforderliche Absicherung 16 A.

Stecker und Steckdose sollen direkt, d.h. ohne Anwendung von Adaptern, Vielfachsteckdosen u.ä. verbunden werden.

Besondere Vorschriften des örtlichen Elektrizitätswerkes sind gegebenenfalls zu beachten.

Für Unfälle, die durch Nichtbeachtung der Sicherheitsvorschriften entstehen, kann der Hersteller nicht haftbar gemacht werden.

Beschreibung der Bedienungsblende



- 1 Programmtabelle
- 2 Türöffnungs-Taste
- 3 Ein/Aus-Taste mit Betriebskontrollampe
- 4 Schon-Taste mit Anzeigelampe
- 5 Start-Taste
- 6 Informator
- 7 Programm-Wahlschalter

Bedienelemente und Anzeigen

1 Programmtabelle

Die Programmtabelle gibt Ihnen einen Überblick über die zur Verfügung stehenden Trocknungs-Programme mit den entsprechenden Kennbuchstaben.

2 Türöffnungs-Taste

Das Öffnen der Einfülltür kann nur durch Drücken der Taste erfolgen.

3 Ein/Aus-Taste

Durch Drücken der Taste, wird das Gerät eingeschaltet. Die Betriebskontrolllampe leuchtet.

Nach Beendigung des Trocknungsprogramms, Taste erneut drücken. Das Gerät schaltet sämtliche Funktionen ab.

4 Schon-Taste

Durch Drücken der Taste wird in allen Trocknungsprogrammen, auch bei zeitlicher Trocknung die Heizleistung von 2400 W auf 1400 W reduziert.

Die darüberliegende Lampe leuchtet. Wird die Taste nicht gedrückt, laufen alle Programme mit voller Heizleistung (2400 W) ab.

5 Start-Taste

Durch Drücken der Taste (ca. 2 Sek.), starten Sie das gewählte Trocknungsprogramm.

Hinweis! Wird das laufende Trocknungsprogramm durch Öffnen der Tür unterbrochen, so muß, nachdem die Tür wieder geschlossen wurde, das Programm neu gestartet werden. Die entsprechende Lampe im Informator blinkt.

6 Informator

Der Informator informiert Sie über

- den momentanen Programmstand,
- zeigt an, wenn das Gerät neu gestartet werden muß und
- wenn der Kondensat-Behälter voll ist.


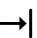
Die Kontrolllampen zeigen folgende Funktionen an:

- **Kontrolllampe**  **leuchtet.**

Die Trocknungsphase mit Heizung wird durchgeführt.

- **Kontrolllampe**  **leuchtet.**

Die Abkühlphase von ca. 10 Minuten läuft ab.

- **Kontrolllampen**   **blinken wechselweise.**

Das Programm ist beendet, die Wäsche kann entnommen werden.

Wird die Wäsche nicht entnommen, läuft automatisch die Knitterschutzphase von 30 Minuten ab.

Nach jedem Programmablauf muß der Kondensat-Behälter geleert werden!

- **Kontrolllampe**  **blinkt.**

Der Kondensatbehälter ist voll, das Programm wird unterbrochen. Behälter leeren!

Nach Einschieben des Behälters das Gerät durch Drücken der Start-Taste erneut starten lassen.

- **Eine der Kontrolllampen**   **blinkt.**

Das Programm muß neu gestartet werden.



7 Programm-Wahlschalter

Das Programm ist richtig eingestellt, wenn der Buchstabe bzw. die Zahl am Wahlschalter mit dem Markierungsstrich auf der Blende übereinstimmt.

Der Wahlschalter hat 2 Funktionen:

- **Programmwahl**

Durch Rechts- oder Linksdrehung des Schalters, wird das gewünschte Programm eingestellt.

- **Programm löschen**

Wurde versehentlich ein falsches Programm gewählt und gestartet, so kann das Programm nur gelöscht werden, wenn die Position «0» am Programm-Wahlschalter über den Markierungsstrich auf der Blende gedreht wird.

Funktions-Tasten

Bei den Tasten handelt es sich um Kurzhubtasten, die nicht einrasten.

Lediglich die EIN/AUS-Taste hat eine Rastposition.

Wäsche einfüllen

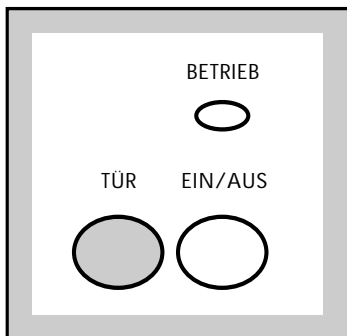
Fassungsvermögen

Die Höchstmengen trockener Wäsche betragen:

Koch- und Buntwäsche	max. 5,0 kg
Pflegeleichte Gewebe	max. 2,0 kg
Feinwäsche	max. 2,0 kg

Einfülltür öffnen

Durch Drücken der Türöffnungs-Taste springt die Einfülltür auf und die Wäsche kann eingelegt werden.



Einfüllen

Lockern Sie die Wäsche auf, bevor Sie sie in den Trockner einfüllen. Sie vermeiden dadurch längere Laufzeiten und Knitterbildung, die durch Wäscheknäuel entstehen können. Nutzen Sie möglichst das empfohlene volle Füllgewicht, da dieses optimale Wirtschaftlichkeit sichert. Überfüllen Sie die Trommel jedoch nicht. Das wirkt sich negativ auf die Laufzeiten und damit den Energieverbrauch aus. Außerdem besteht dann die Gefahr verstärkter Knitterbildung.

Einfülltür schließen

Tür einfach zudrücken, bis sie hörbar in das Schloß einrastet.

Herausnehmen und Nachlegen von Wäsche

Während des Ablaufs des Trockenprogrammes können Sie jederzeit Wäschestücke aus der Trommel entnehmen oder nachlegen.

Tür öffnen, die Trockner-Funktion wird unterbrochen.

Vorsicht beim Entnehmen oder Nachlegen der Wäsche:

Der Trommelinnenraum oder die Wäsche selbst können heiß sein, so daß evtl. Verbrennungsgefahr besteht.

Achtung!

Durch das Öffnen der Tür wird das Programm unterbrochen.

Soll das Programm fortgesetzt werden, so muß, nachdem die Tür wieder geschlossen wurde, erneut die Start-Taste gedrückt werden.

Bedienung/Handhabung

Programm wählen

- entsprechend der Programmübersicht auf Seite 30.

Zwei Möglichkeiten stehen für die Programmwahl zur Verfügung:

- a) **Elektronik-Programme für Baumwoll-, Pflegeleicht- und Feinwäsche (A - H).**
- b) **Das Zeitprogramm für individuelles Trocknen oder Nachtrocknen von Wäschestücken (30 oder 60 min).**

Bitte beachten Sie, daß für jede Wäscheart das richtige Programm und die angegebene Füllmenge gewählt, bzw. eingehalten wird.

Schon-Taste

drücken, wenn empfindliche Gewebe wie Feinwäsche, Acryl usw. getrocknet wird.

Start-Taste

drücken, das Gerät arbeitet. Eine Änderung der Einstellung ist nun nicht mehr möglich.

Programmänderung

Bevor eine Programmänderung durchgeführt werden kann, muß erst das laufende Programm gelöscht werden.

Drehen Sie die Position «0» am Programm-Wahlschalter über den Markierungsstrich auf der Blende, das vorherige Programm ist nun gelöscht. Die Neueinstellung kann erfolgen.

Programmablauf

Die Trommel dreht nach rechts und nach links, bis der eingestellte Trockengrad erreicht ist.

Ca. 10 Minuten vor Programmende beginnt die Abkühlphase. Die Heizung schaltet während dieser Zeit ab. Die Wäsche bleibt unvermindert in Bewegung. Die Wäsche sollte nun, nachdem die Abkühlphase beendet ist, entnommen werden.

Wird die Wäsche nicht entnommen, schließt sich automatisch die Knitterschutzphase an.

Dabei wird die Wäsche kurzzeitig zur Vermeidung von Knitterbildung umgeschichtet und mit Luft aufgelockert.

Die Dauer der Knitterschutzphase beträgt max. 30 Minuten.

Das Programm wird dann automatisch beendet.

Spätestens jetzt sollte die Wäsche entnommen werden, um Knitter zu vermeiden.

Programmende


Das Programm wird automatisch beendet.

Das Ende wird akustisch und optisch angezeigt.

Akustische Anzeige

Am Programmende und während der Knitterschutzphase ertönt alle 10 Sekunden ein kurzer Signalton.

Optische Anzeige

Wenn die Lampen →|  des Informators wechselweise blinken, ist der Trocknungsvorgang beendet.

Nach dem Trocknen Wäsche möglichst sofort entnehmen, um Knitterbildung zu vermeiden.

Gerät ausschalten

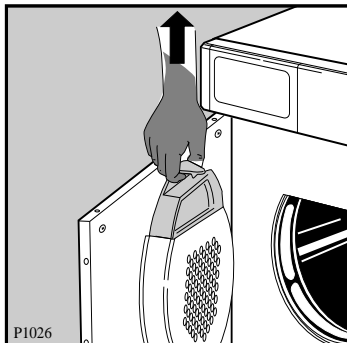
Bevor Sie das Gerät ausschalten, drehen Sie den Wahlschalter auf Position «0». Somit ist immer gewährleistet, daß das vorherige Programm komplett gelöscht wurde und das neue Programm korrekt beginnt.

Nun das Gerät durch Drücken der Ein/Aus-Taste ausschalten. Die darüberliegende Lampe erlischt.

Flusensieb reinigen

Das in der Türinnenseite befindliche Flusensieb muß unbedingt nach jedem Trocknen gereinigt werden, damit eine einwandfreie Luftzirkulation gewährleistet ist.

Das Sieb an seinem Griff nach oben herausziehen, Flusen abstreifen und Sieb wieder einsetzen.



Die Entfernung der Flusen wird erleichtert, wenn Sie dazu Ihre Hand anfeuchten oder ein feuchtes Tuch benutzen.


Achtung!

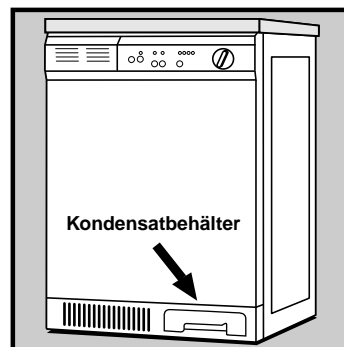
Gerät nicht ohne Flusensieb in Betrieb nehmen.

Kondensatbehälter entleeren

Das der Wäsche entzogene Wasser wird innerhalb des Trockners kondensiert und im Kondensatbehälter aufgefangen.

Der Kondensatbehälter sitzt in der Gerätefrontseite im rechten unteren Sockelbereich. Dieser Behälter muß nach jedem Trocknungsgang entleert werden.

Bei vollem Behälter spricht die Überlaufschutzfunktion an und die Kontrollampe  blinkt. Ein akustisches Signal ertönt für eine Minute. Das Programm wird automatisch unterbrochen, die Wäsche bleibt naß.

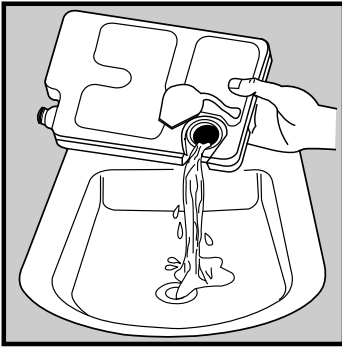


Das Entleeren ist auch während des Programmablaufs möglich.

Folgende Handgriffe sind erforderlich:

- Zum Entnehmen in die Griffmulde fassen und Behälter langsam herausziehen.

- Verschlußdeckel öffnen und Behälter entleeren.



- Auslauföffnung wieder verschließen und Behälter bis zum Anschlag einschieben.

Um das Programm fortzusetzen muß, nachdem der Behälter wieder eingeschoben wurde, die Start-Taste erneut gedrückt werden.

Hinweis

Das aufgefangene Kondenswasser kann für das Dampfbügeleisen verwendet werden. Davor sollten Sie es jedoch durch ein feines Sieb oder einen Kaffeefilter aus Papier gießen. Dadurch werden kleinste Flusen, die sich im Kondenswasser befinden können, im Filter zurückgehalten.

Kurzanweisung

1. Gerät nach den gegebenen Empfehlungen aufstellen, bzw. anschließen.
2. Tür öffnen und geschleudertes Waschgut in die Trommel legen.
3. Tür schließen und darauf achten, daß keine Wäschestücke eingeklemmt werden.
4. Gerät durch Drücken der Ein/Aus-Taste einschalten.
5. Trockenprogramm, entsprechend der Wäscheart, wählen.
6. Bei Bedarf "Schon-Taste" drücken.
7. Gerät starten durch Drücken der "Start-Taste".
Der Trocknungsvorgang beginnt.
8. Das Programmende wird durch ein akustisches Signal angezeigt.
Wäsche entnehmen.
9. Wird die Wäsche nicht entnommen, schaltet sich automatisch die Knitterschutzphase ein. Nach Beendigung der Knitterschutzphase wird die Trommelbewegung abgeschaltet.
10. Nach Entnahme der Wäsche, Wahlschalter auf Position «0» drehen.
11. Gerät ausschalten, dazu die "Ein/Aus-Taste" drücken.
12. **Achtung!** Flusensieb reinigen und Kondensatbehälter entleeren.

Hinweis!

Soll das Trocknungsprogramm vorzeitig beendet werden, empfehlen wir, um Stauwärme im Gerät zu vermeiden, grundsätzlich vorher das Programm «Abkühlung & 10 min» einzuschalten.

Wichtige Hinweise für das Trocknen

Vor der ersten Inbetriebnahme

empfehl es sich, den Trockner mit einigen feuchten Tüchern zu beschicken und ca. 30 Minuten laufen zu lassen. Dadurch wird sichergestellt, daß sich kein Staub und Schmutz mehr in der Trommel befindet.

Vorbereitungen zum Trocknen

Bitte prüfen Sie, ob die Wäsche zum Trocknen im Wäschetrockner geeignet ist.

Einen Pflegehinweis mit dem entsprechenden Symbol finden Sie im Wäscheetikett.

Die Symbole für das Trocknen und ihre Bedeutung:



Grundsätzlich ist das Trocknen möglich; der Textilhersteller legt nicht fest, ob das betreffende Wäschestück normal oder schonend getrocknet werden soll.



Normales Trocknen (volle Heizleistung)
- z. B. für Baumwollwäsche



Schonendes Trocknen (reduzierte Heizleistung)
- für pflegeleichte Wäsche
z. B. Acryl



Trocknen im Wäschetrockner nicht möglich
- z. B. Wolle und Textilien mit Wollanteil, Seide

Bitte beachten Sie die Sicherheitshinweise und Spartips auf den Seiten 5/6 und 8.

- Die Wäsche muß vor dem Trocknen gut ausgeschleudert sein. Schleuderdrehzahl des Waschautomaten mind. 800 U/min, bei Wäscheschleudern möglichst 2800 U/min.
- Auch **Pflegeleichte Wäsche**, z. B. Oberhemden, sollten Sie vor dem Trocknen anschleudern (je nach Knitterempfindlichkeit ca. 30 Sekunden bzw. in einem speziell dafür vorgesehenen Kurzschleudergang Ihres Waschgerätes).
- Eine Überfüllung beeinträchtigt das Trockenergebnis und führt zu starker Knitterbildung. Eine zu geringe Wäschefüllung ist unwirtschaftlich.
- Bettbezüge und Kissen sollten zugeknöpft werden, damit Kleinteile sich nicht darin "sammeln" können. Reißverschlüsse, Haken und Ösen schließen Sie, lose Gürtel, Schürzenbänder etc. binden Sie zusammen.
- Taschen leeren.
Metallische Gegenstände (Büroklammern, Sicherheitsnadeln etc.) entfernen.
- Sind nach dem Trocknen einzelne Wäschestücke noch zu feucht, dann stellen Sie eine kurze Nachtrockenzeit ein, jedoch mindestens 30 Minuten.
Das wird vor allem bei mehrlagigen Wäschestücken (z. B. Kragen, Taschen usw.) erforderlich sein.
- Gewirkte Textilien (Trikotwäsche) können beim Trocknen etwas einlaufen.
Wäsche dieser Art bitte nicht über-trocknen.
Es ist empfehlenswert, bei Neuanschaffung die Einlaufeigenschaften bei der Größenwahl zu berücksichtigen.

- Trocknen Sie neue, farbige Textilien nicht gemeinsam mit hellen Wäschestücken. Es könnte zu Verfärbungen kommen.

- Die angesammelte Flusenmenge im Flusensieb ist nicht etwa auf die Wäschebeanspruchung im Trockner zurückzuführen; vielmehr handelt es sich um abgetragene Fasern vom Tragen und Waschen. Beim Trocknen an der Leine werden die Flusen vom Wind fortgetragen, während sie beim Wäschetrockner im Sieb gesammelt werden. Am Gewicht der Flusen können Sie feststellen, wie gering der Anteil zur getrockneten Wäschemenge ist.

Wäschegewichte

Teil	Gewicht in g ca.	Teil	Gewicht in g ca.
Bademantel	1200	Herrenoberhemd	200
Bettbezug	700	Herrenschlafanzug	500
Bettuch	500	Herrenunterhemd	100
Bluse	100	Herrenunterhose, kurz	100
Damenberufsmantel	300	Herrenunterhose, lang	250
Damennachthemd	200	Kissenbezug	200
Damenschlüpfer	100	Serviette	100
Frottiertuch	200	Taschentuch	20
Geschirrtuch	100	Tischtuch	250
Herrenberufsmantel	600		

Bei diesen Wäschestücken handelt es sich um Teile aus Baumwolle.

Beachtenswerte Ratschläge und Tips

Schranktrocken

Dieser Trockengrad gilt für Wäsche, die nicht gebügelt und gleich in den Schrank zurückgelegt wird (z. B. Frottierwäsche, bügelfreie Synthetiks usw.)

Bügel trocken

Wäsche aus leichtem bis mittelschwerem Gewebe, die mit dem Bügeleisen oder mit einer Haushaltsbügelmachine gebügelt wird.

Abkühlphase

Damit die Wäsche abkühlen kann, wird 10 Minuten vor Programmende automatisch die Abkühlphase eingeschaltet.

Die Abkühlphase sollte auf keinen Fall abgekürzt oder unterbrochen werden oder ganz entfallen, Gefahr der Knitterbildung.

Knitterschutz

Falls Sie am Programmende die Wäsche nicht entnehmen, wird diese zur Vermeidung von Knitterbildung durch Liegefalten umgeschichtet und aufgelockert.

Knitterschutzphase ca. 30 Minuten.

Wäsche, die weiterbehandelt wird ...

sollte bügelfeucht der Trommel entnommen und haushaltsüblich gestreckt und zusammengelegt werden. Sie schaffen damit bis zur Weiterverarbeitung einen Feuchtigkeitsausgleich, der Ihnen das Bügeln von Hand oder mit der Bügelmaschine erleichtert.

Trockenzeiten und Energieverbrauch

sind nicht nur von der Gewebeart, der Füllmenge, der Saugfähigkeit und dem gewünschten Trockengrad, sondern auch sehr stark abhängig vom Grade der Entwässerung. Es lassen sich daher nur ungefähre Werte angeben (s. Seite 31).

Der Einsatz einer Wäscheschleuder

erscheint dann sinnvoll und energiesparend, wenn Ihr Waschvollautomat eine geringere Schleuderdrehzahl als 800 Umdrehungen in der Minute aufweist.

Trockenstarre

ist jener Zustand in der Wäschetrocknung, bei welchem eine weitere Bearbeitung erschwert ist.

Die Trockenstarre ist nicht nur bei überdehneter Zeitsteuerung möglich, sondern tritt auch bei überfüllter Trommel auf. Die Turbulenz, d. h. das freie Schweben der Wäsche ist beeinträchtigt. Die Mitte der Wäsche bleibt feucht, während außenliegende Wäscheteile bereits übertrocknet sind.

Unsere Empfehlung: Geben Sie große und kleine Wäschestücke gleichzeitig in die Trommel, entnehmen Sie bereits trockene Teile der Füllung (Tür öffnen: Trockenprozeß unterbrochen).

Tür schließen, START-Taste drücken, Trocknung geht weiter.

Besonders große Stücke

unterliegen in der Trockentrommel oft dem sogen. «Aufwickeln». Unterbrechen Sie deshalb das Trocknungsprogramm und geben Sie dem Wäschestück eine andere Lage.



Besonders empfindliche Gewebe

Gardinen, Wollsachen u. a., die leicht einlaufen oder ihre Form verlieren, sowie Damenstrümpfe geben Sie bitte nicht in den Trockner. Bei pflegeleichten Textilien (Nyltest, Nylon, Cottonova und andere) empfehlen wir die Beachtung der Pflegevorschriften. Pflegeleichte Textilien sollten nur bei geringer Trommelfüllung getrocknet werden. Empfindliche Wäschestücke in einen Wäschebeutel oder Kopfkissen stecken (nicht prall gefüllt!).

Trikotagen und Wirkwaren

sollten dem Gerät bügelfeucht entnommen werden, um ein Einlaufen zu verhindern. Bitte vergessen Sie bei diesen Textilien nicht das übliche Strecken bzw. in Form ziehen.

Wartung und Pflege

Flusensieb

Das Flusensieb in der Innentür muß nach jedem Trocknungsgang gereinigt werden (s. Seite 16).

Reinigung des Luftkondensors

Reinigen Sie den Luftkondensator regelmäßig, d. h. je nach Benutzungshäufigkeit und Art der zu trocknenden Wäsche.

Spätestens jedoch dann, wenn Flusenablagerungen erkennbar sind.

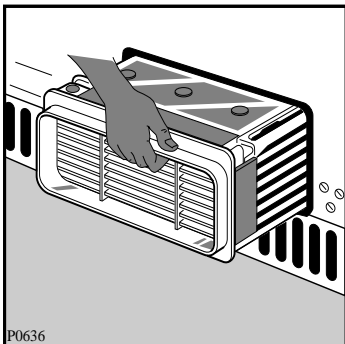
Je öfter Sie z. B. neue, dicklagige Wäsche trocknen, desto kleiner sollten die Reinigungszyklen sein.

Sie vermeiden dadurch überlange Trocknungszeiten und damit erhöhten Energieverbrauch, sowie schlechte Trocknungsergebnisse.

Der Luftkondensator ist in der Gerätevorderseite eingeschoben und ist bei geöffneter Tür sichtbar.

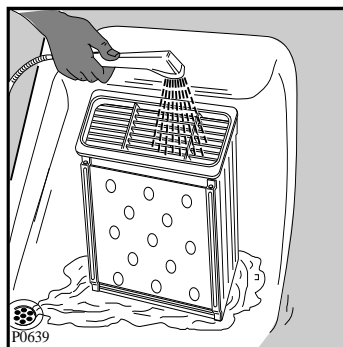
Hierzu gehen Sie wie folgt vor:

1. Gerätetür öffnen.
2. In die Griffmulde greifen und Luftkondensator herausziehen .



3. Luftkondensator mit einer Bürste reinigen und evtl. mit der Handbrause durchspülen.

Benutzen Sie keine spitzen Gegenstände zur Reinigung, damit die Lamellen nicht beschädigt werden.



4. Schieben Sie den gereinigten Luftkondensator wieder in seine Halterung.

Achtung!

Ohne Luftkondensator darf das Gerät nicht betrieben werden.

Reinigung des Trommelinnenraumes

Wenn der gewünschte Trockengrad nicht mehr erreicht wird, d. h. die Wäsche ist entweder zu trocken oder zu feucht, empfehlen wir Ihnen, die Trommelinnenfläche mit einem mit Essig getränkten Lappen zu reinigen. Dort bildet sich oft ein kaum sichtbarer Belag, der durch Waschmittelrückstände, Wäschepflegemittel oder den Kalk im Wasser entstehen kann und der ein korrektes Abtasten des Trocknungsgrades verhindert.

Reinigung der Blenden und Bedienteile

Reinigen Sie die Blenden und Bedienteile keinesfalls mit handelsüblichen Möbelpflege- und aggressiven Reinigungsmitteln. Sollte eine Reinigung notwendig sein, verwenden Sie dazu bitte nur lauwarmes Wasser und ein weiches Tuch.

Reinigen der Türdichtungen

Gleich nach dem Trocknen mit einem feuchten Tuch abreiben.

Reinigen des Trocknergehäuses

Das durch ausgewählte Einbrennlacke geschützte Gehäuse erspart Ihnen eine besondere Pflege. Das Abwischen nach dem Trocknen mit einem feuchten Tuch ist vollkommen ausreichend. Selbstverständlich können Sie auch die Lackierung zusätzlich mit einem handelsüblichen Lackpflegemittel behandeln. Keinesfalls dürfen jedoch Scheuermittel oder Lösungsmittel verwendet werden.

Technische Daten/Abmessungen

Nennspannung	220/230 V ~ 50 Hz
Gesamtanschluß	2600 W
Antriebsmotor	200 W
Heizung	1400/2400 W
Absicherung	16 A
Füllgewicht	max. 5 kg
Gewicht	45 kg

Abmessungen:

Höhe	850 mm
- verstellbar	+ 20 mm
Breite	597 mm
Tiefe	600 mm



Dieses Gerät hat das "CE"-Zeichen und entspricht somit folgenden EG-Richtlinien:

- 73/23/EWG vom 19.02.1973 - Niederspannungsrichtlinie
- 89/336/EWG vom 03.05.1989 (einschließlich Änderungsrichtlinie 92/31/EWG-EMV-Richtlinie).

Behebung kleiner Störungen

Hinweise zur Behebung kleiner Störungen

Wenn Sie unsere Ratschläge beachten, werden Sie immer Freude an Ihrem Wäschetrockner haben.

Sollte trotzdem eine Störung auftreten, so prüfen Sie bitte erst die nachfolgend angeführten Punkte, bevor Sie einen Fachmann zu Rate ziehen.

Was ist, wenn ...

... das Gerät nicht arbeitet?

- Haben Sie den Stecker in die Steckdose gesteckt?
- Haben Sie ein Program eingestellt?
- Haben Sie die Start-Taste gedrückt?
- Haben Sie die Tür richtig geschlossen?
- Ist die Sicherung im Sicherungskasten in Ordnung?
- Haben Sie den Kondensatbehälter geleert und wieder richtig eingesetzt?

...das Trockenergebnis nicht zufriedenstellend ist?

- War die Wäsche nach Textilarten (siehe Pflegekennzeichen) sortiert?
- Haben Sie das richtige Programm gewählt?
- Haben Sie das Flusensieb gereinigt?
- Haben Sie den Luft-Kondensator regelmäßig gereinigt?
- Haben Sie die empfohlene Füllmenge verwendet?
- Haben Sie die Wäsche vor dem Trocknen ausreichend geschleudert?

- Sind die Lüftungsschlitze im Sockelbereich frei?
- Hat sich ein Belag an der Trommelinnenfläche gebildet?

... der Trocknungsvorgang zu lange dauert?

- Sind alle Aufstellungshinweise beachtet?
- Ist der Luft-Kondensator eventuell verflust?
- War das Flusensieb gereinigt?
- Wurde die Wäsche vorher gut ausgeschleudert?

Prüfung bzw. Beseitigung vorstehender Fehlerursachen muß Ihnen unser Kundendienst auch während der Garantiezeit berechnen.

Kundendienst

Störung - was tun?

Gute Qualität und eine Konstruktion, die der modernsten Technik entspricht, sorgen für eine einwandfreie Funktion des Gerätes. Sollte trotzdem einmal eine Störung auftreten, prüfen Sie bitte zunächst, ob Sie auch alle in dieser Gebrauchsanweisung enthaltenen Hinweise und Ratschläge beachtet haben. Möglicherweise ist nur eine Kleinigkeit die Ursache für die Störung.

Wenn Sie für eine Störung keinen Hinweis in der Gebrauchsanweisung finden, steht Ihnen selbstverständlich für die Betreuung Ihres Gerätes ein gut ausgerüsteter, eigener Technischer Kundendienst, der das gesamte Bundesgebiet umfaßt, zur Verfügung.

Die Anschriften sind in der Gebrauchsanweisung und im Quelle-Katalog zu finden.

Sie können sich auch an die nächste QUELLE-Verkaufsniederlassung wenden, oder schreiben Sie bitte an GROSSVERSANDHAUS QUELLE, Kundenbetreuung Technik, 90750 Fürth/Bayern.

Bitte geben Sie bei einer Meldung immer an: vollständige Anschrift, Telefon-Nummer mit Vorwahl, sowie die Produkt- und Privileg-Nummer Ihres Gerätes.

Die Produkt- und Privileg-Nummer finden Sie auf dem Geräte-Typschild, das auf der Gerätevorderseite angebracht ist.

Die Angabe der beiden Nummern macht dem Kundendienst eine gezielte Ersatzteilverbereitung möglich, so daß Ihr Gerät voraussichtlich beim ersten Techniker-Besuch wieder in standgesetzt werden kann.

Es bleiben Ihnen also Mehrkosten wegen eventuell mehrfacher Anfahrten des Kundendiensttechnikers erspart.

Übertragen Sie die Nummern vom Typschild gleich in diese Gebrauchsanweisung.

Produktnummer.....

Privilegnummer

Achtung!

Elektrogeräte dürfen nur durch Elektro-Fachkräfte repariert werden, da durch unsachgemäße Reparaturen erhebliche Folgeschäden entstehen können.

Anschriften der Quelle-Kundendienststellen

REGION OST

12689 **Berlin-Ost**, Wittenberger Str. 76-80
 13347 **Berlin-Nord**, Groninger Straße 25
 12105 **Berlin-Süd**, Ringstraße 42
 03042 **Cottbus**, Merzdorferweg 33
 06842 **Dessau-Mildensee**, Am Scholitzer Acker 8
 01239 **Dresden**, Köhlerstr. 14a
 09224 **Grüna b. Chemnitz**, Pleißaer Str. 2
 02694 **Guttau b. Bautzen**, Am Bahnhof
 Halle, siehe Leipzig
 04347 **Leipzig**, Braunstr. 18
 39122 **Magdeburg**, Matthiasstr. 9
 17033 **Neubrandenburg**, Lindenhof 2 c
 14482 **Potsdam**, Gartenstr. 42
 Radeburg, siehe Dresden
 18107 **Rostock**, Trelleborger Str. 6

REGION NORD

38114 **Braunschweig**, Aussigstraße 2
 28219 **Bremen**, Bayernstraße 173
 27576 **Bremerhaven 1**, Schlachthofstraße 23
 29223 **Celle**, Sprengerstraße 42
 26723 **Emden**, Zweiter Polderweg 14
 24941 **Flensburg**, Boschstraße 2
 38644 **Goslar**, Pracherstieg 2 A
 22041 **Hamburg**, Efttingstraße 19
 31789 **Hamein-Afferde**, Langes Feld 25
 30165 **Hannover**, Beiersdorfstraße 6
 31137 **Hildesheim**, Cheruskerring 47
 25524 **Itzehoe**, Lise-Meitner-Str. 23
 24113 **Kiel**, Flintbeker Straße 5
 23554 **Lübeck**, Schwartauer Landstraße 2
 21339 **Lüneburg**, In der Marsch 17
 24534 **Neumünster**, Wasbeker Straße 45
 26127 **Oldenburg**, Baumschulenhweg 34
 21682 **Stade**, Freiburger Str. 86a
 38448 **Wolfsburg 11**, Heinrichswinkel 7

REGION WEST

59755 **Arnsberg**, Lange Wende 24
 33607 **Bielefeld**, Hofstraße 16 - 22
 44791 **Bochum**, Harpenerstr. 62
 44145 **Dortmund**, Eisenstraße 44
 40599 **Düsseldorf**, Paul-Thomas-Straße 58
 47059 **Duisburg**, Paul-Rücker-Straße 16
 45356 **Essen**, Heegstraße 55 c
 58099 **Hagen**, Kabeler Straße 70
 59067 **Hamm**, Spenglerstraße 15
 32429 **Minden**, Trippeldamm 8
 41238 **Mönchengladbach**, Ertfstraße 20
 48163 **Münster**, Borkstraße 20
 49084 **Osnabrück**, Karmannstraße 7
 33100 **Paderborn**, Otto-Stadler Straße 17
 48432 **Rheine**, Niemannstr. 9
 46485 **Wesel**, Fritz-Haber-Straße 11
 42369 **Wuppertal**, Rosenthalstraße 12

REGION MITTE

52078 **Aachen**, Neuenhofstraße 124
Aschaffenburg, siehe Offenbach
Bad Hersfeld, siehe Fulda
 53347 **Bonn-Alfter**, Schöntalweg 5
 64331 **Darmstadt-Weierstadt**, Robert Bosch-Straße 9
Frankfurt/M., siehe Offenbach
 36043 **Fulda**, Donaustraße 26
 34277 **Fuldabrück**, Crumbacher Str. 56
 35398 **Gießen**, Robert-Bosch Straße 10
 37124 **Göttingen-Rosdorf**, Rischenweg 5
 51643 **Gummersbach**, An der Schüttenhöhe 1 a
Kassel, siehe Fuldabrück

56070 **Koblenz**, Rudolf-Diesel-Straße 2 a
 50829 **Köln**, Hugo-Eckener-Straße 35
 55130 **Mainz-Laubenheim**, Am Dammweg 23
Marburg, siehe Gießen
 63069 **Offenbach**, Schumannstraße 160
 57076 **Siegen**, Bismarckstraße 78
 97080 **Würzburg**, Max-v.-Lau-straße 20

REGION SÜDWEST

Bad Kreuznach, siehe Worms
 74321 **Bietigheim**, Gansäcker 13
 79108 **Freiburg**, Zinkmattenstraße 24
 67657 **Kaiserslautern**, Nordbahnstraße 1
 76189 **Karlsruhe**, Hansastraße 29
 67067 **Ludwigshafen**, Meckenheimer Straße 10
 68199 **Mannheim-Neckarau**, Innstraße 41
 74172 **Neckarsulm 1**, Im Klauenfuß 27
 77656 **Offenburg**, Industriestraße 4 a
 75179 **Pforzheim**, Freiburger Straße 15
 88212 **Ravensburg**, Mühlbruckstraße 31
 72766 **Reutlingen**, Am Heilbrunnen 51
 66125 **Saarbrücken-Dudweiler**, Rehgrabenstraße 7
Stuttgart, siehe Bietigheim und Waiblingen
Trier, siehe Saarbrücken
 89081 **Ulm-Jungingen**, Buchbrunnenweg 5
 78056 **Villingen-Schwenningen**, Steinbeisstraße 52
 71334 **Waiblingen-Hegnach**, Gottl.-Daimler-Str. 5
 67547 **Worms**, Speyerer Straße 126

REGION SÜD

91522 **Ansbach**, Rothenburger Straße 42
 86179 **Augsburg**, Unterer Talweg 40
 96052 **Bamberg**, An der Breitenau 9
 95445 **Bayreuth**, P.-Henlein-Straße 9
 99091 **Erfurt**, Mühlweg 18
 90765 **Fürth-Poppenreuth**, Heinr.-Stranka-Straße 15
 07552 **Gera**, Thüringerstr.
Ingolstadt, siehe Regensburg
 07745 **Jena-Göschwitz**, Am Zementwerk 7
 87437 **Kempten**, Porschestraße 10
 84030 **Landshut-Ergolding**, Festplatzstraße 16
 80935 **München**, Waldmeisterstraße 95
 90451 **Nürnberg**, Wertachstraße 35
 93059 **Regensburg**, Vilsstraße 26
 94315 **Straubing**, Schlesische Str. 148
 83278 **Traunstein-Traunsdorf**, Kreuzstraße 6
Weiden, siehe Regensburg

ÖSTERREICH

6850 **Dornbirn**, Im Schwefel 67
 8020 **Graz**, Asperngasse 2
 6020 **Innsbruck**, Eduard Bodemgasse 2
 9020 **Klagenfurt**, Ankershofenstraße 41
 3500 **Krems**, Hohensteinstraße 17
 4021 **Linz**, Industriezeile 47
 8700 **Leoben**, Judendorferstraße 64
 7400 **Oberwart**, Wiener Straße 59
 5020 **Salzburg**, Rupertgasse 3
 9800 **Spittal/Drau**, 10.-Oktober-Straße 22
 1110 **Wien**, Rinnböckstraße 50

Die Telefon-Rufnummer unseres QuelleKundendienstes bitten wir dem örtlichen Fernsprechbuch bzw. dem Quelle-Katalog zu entnehmen.

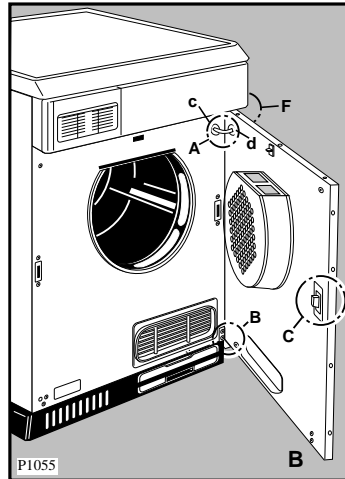
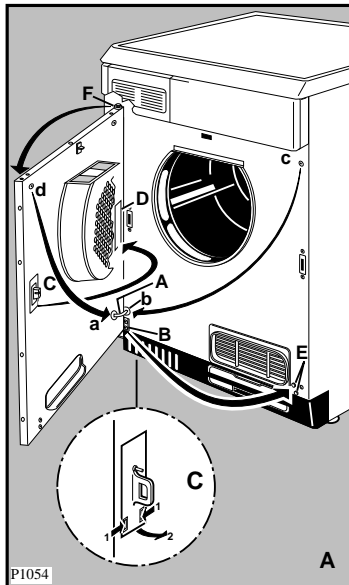
Wechsel des Türanschlags

Wechsel des Türanschlags von links nach rechts (s. Abb.1 und 1a).

Falls der Türanschlag (links) den örtlichen Verhältnissen nicht entspricht, dann ist es möglich, die Tür auf Rechtsanschlag zu ändern.

Handgriffe (s. Abb.1):

1. Türstopper **A** aus Türbefestigung **a** aushaken und aus Loch **b** durch 90°-Drehung herauslösen.
2. Kunststoffteil aus Loch **c** durch 90°-Drehung entfernen und in Loch **b** befestigen.
3. Scharnier **B** abschrauben (die 2 Schrauben lösen, dabei Tür festhalten), Tür unten ausfahren.
4. Zapfen **F** von der Tür oben und unten jeweils auf gegenüberliegende Seite umstecken.



5. Türverschluss **C** durch Zusammendrücken der beiden Laschen lösen (s. kleines Bild).
6. Gegenüberliegendes Kunststoffteil **D** wie Pos. 5 lösen (evtl. Hilfswerkzeug- Schraubendreher o.ä. verwenden) .
7. Teile **C** und **D** gegeneinander austauschen und einsetzen.
8. Kunststoffschrauben **E** lösen und auf gegenüberliegende Seite anschrauben. Scharnier **B** auf die rechte Seite zunächst lose anschrauben.
9. Tür einhängen (s. Abb. 1a):
Zuerst mit dem oberen Zapfen einführen, dann mit den unteren Zapfen in das Scharnier **B** einfahren.
Vor dem Festschrauben des Scharniers Tür ausrichten.
Scharnier festschrauben.
10. Stopfen aus Loch **d** herausziehen und in Loch **a** befestigen.
11. Türstopper **A** in Loch **c** durch 90°-Drehung befestigen.
12. Türstopper **A** in Loch **d** einhaken.

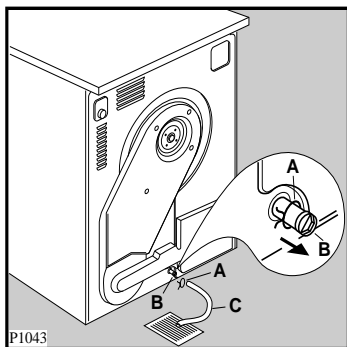
Ablaufschlauch für Kondenswasser

Anschluß eines Ablaufschlauches

Befindet sich am Aufstellungsort des Gerätes ein Bodenabfluß o. ä., kann das Kondenswasser auch direkt über einen Ablaufschlauch abgeleitet werden.

Der Innendurchmesser des Schlauches beträgt 14 mm. Die Länge kann beliebig sein. Der Schlauch ist im Fachhandel erhältlich.

Die Ablauföffnung befindet sich an der Geräte-Rückseite unten mittig.



Folgende Handgriffe sind erforderlich

- Schlauchklemme (A) lösen
- Verschlusskappe (B) abziehen
- Ablaufschlauch (C) aufstecken und mit der Schlauchklemme (A) wieder sichern.

Das Anbringen eines Ablaufschlauches ist besonders sinnvoll, wenn der Trockner mit einer Waschmaschine zu einer Wasch-/Trockensäule kombiniert wird.

Achtung!

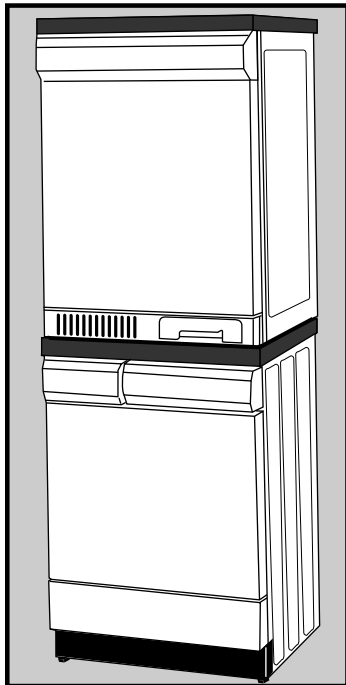
Das Kondenswasser wird nicht hochgepumpt, es kann nur ablaufen.

Wasch-/Trockensäule

Der Aufbau zur platzsparenden Wasch-/Trockensäule ist mit allen Waschvollautomaten von 60 cm Breite und Frontbeschickung möglich.

Hierzu benötigen Sie einen Aufsatzrahmen Produkt-Nr. 024.911

Eine dem Aufsatzrahmen beiliegende Montageanleitung informiert Sie genauestens.



Programmübersicht

Wäscheart	Wäschemenge	Trockengrad	Programm-wähler
Kochwäsche-Buntwäsche Wäsche unterschiedlicher Dicke und mehrlagige Wäschestücke, z.B. Bademäntel, jedoch keine Trikotwäsche	bis 5 kg	Extra-Trocken	A
Frottierwäsche Trikotwäsche Babywäsche	bis 5 kg	Schrantrocken	B^(•)
Bettwäsche Tischwäsche Küchentücher	bis 5 kg	Leichttrocken	C
Bettwäsche Tischwäsche Küchentücher	bis 5 kg	Bügeltrocken	D
Bettwäsche Tischwäsche Küchentücher	bis 5 kg	Mangelnrocken	E
Pflegeleichte Gewebe aus Synthetik- und Mischgeweben (bügelfrei) Bett- und Tischwäsche Oberhemden, Blusen	bis 2 kg	Extra-Trocken	F
Pflegeleichte Gewebe aus Synthetik- und Mischgeweben z.B. Bett- und Tischwäsche Pulli, Babykleidung	bis 2 kg	Schrantrocken	G
Feinwäsche aus temperatur- empfindlichen Textilien.	bis 2 kg	Leichttrocken	H
Zeitliches Trocknen für individuelles Trocknen oder Nachtrocknen von Wäschestücken Kochwäsche-Buntwäsche	bis 2 kg	individuell	60 min
Pflegeleichte Gewebe sowie Feinwäsche	1,5 - 2 kg	individuell	30 min

Hinweise für Prüfinstitute:

Für die Prüfung nach EN 61121 sind folgende Programmeinstellungen zu verwenden:
 Programm A (5,0 kg) Programmeinstellung B
 Programm B (5,0 kg) Programmeinstellung D
 Programm C (2,0 kg) Programmeinstellung G

(•) Dieses Programm ist das Bezugsprogramm für die Angaben auf dem Energie-
 Etikett, gemäß Richtlinie 92/75/EWG.

Verbrauchswerte*

Programmdauer in Min. ca.		Stromverbrauch in kWh ca.	
Wäsche geschleudert mit		Wäsche geschleudert mit	
ca. 850 U/Min. Restfeuchtigkeit 70%	ca. 1000 U/Min. Restfeuchtigkeit 60%	ca. 850 U/Min. Restfeuchtigkeit 70%	ca. 1000 U/Min. Restfeuchtigkeit 60%
105-115	95-105	4,2	3,9
100-110	90-100	3,9	3,5
90-100	80-90	3,6	3,3
80-90	70-80	3,1	2,8
70-80	60-70	2,7	2,4
Kurz geschleuderte Wäsche (Restfeuchtigkeit 50%)			
45-50		1,3	
40-45		1,2	
30-35		0,9	
-	-	-	-
-	-	-	-

* Die Verbrauchswerte und die Programmdauer wurden nach EN 61121 ermittelt.

Der Energiebedarf und die Trockenzeit sind von Wäschemenge, Feuchtigkeitsgrad (Restfeuchte der geschleuderten Wäsche), Wäschegröße, Textilart, Raumtemperatur und dem gewünschten Trocknungsgrad usw. abhängig. Die angegebenen Werte können deshalb in der Praxis abweichen.

Achtung!

Programm löschen: Position «0» am Programmschalter wählen.

Garantie-Information

Für unsere technischen Geräte und Kraftfahrzeuge übernehmen wir im Rahmen unserer Garantiebedingungen die Garantie für einwandfreie Beschaffenheit. Die Dauer der Garantiezeit richtet sich nach unserem zum Zeitpunkt des Kaufs gültigen Angebot. Ist keine längere Frist angegeben, so beträgt die Garantiezeit 6 Monate.

Die Garantiezeit beginnt mit der Übergabe. Den Zeitpunkt weisen Sie bitte durch Kaufbeleg nach (Kassenzettel, Rechnung, Lieferschein u. ä.).

Bewahren Sie diese Unterlagen bitte sorgfältig auf. Unsere Garantiebedingungen sind in unseren jeweils gültigen Hauptkatalogen ausgedruckt.

Im Garantie- und Reparaturfall bitten wir Sie, sich an unsere nächstgelegene Kundendienststelle oder nächstgelegenes Verkaufshaus zu wenden.



Wäschetrockner 265 CD Produkt-Nr. 056.114
--

125995260