

privileg

Waschvollautomat

Modell < D >



Gebrauchsanweisung

 **Quelle**

Sehr geehrte Kundin, sehr geehrter Kunde,

vielen Dank für Ihren Einkauf bei Quelle. Überzeugen Sie sich selbst: auf unsere Produkte ist Verlass.

Damit Ihnen die Bedienung leicht fällt, haben wir eine ausführliche Anweisung beigelegt. Sie soll Ihnen helfen, schnell mit Ihrem neuen Gerät vertraut zu werden.

Bitte lesen Sie diese Anweisung vor der Inbetriebnahme aufmerksam durch und beachten Sie auch die angeführten Sicherheitshinweise.

Wir wünschen Ihnen viel Freude mit Ihrem neuen Waschvollautomaten.

Ihre Quelle

Transportschaden

Eines sollten Sie auf jeden Fall sofort überprüfen: ob Ihr Gerät unbeschädigt bei Ihnen angekommen ist. Falls Sie einen Transportschaden feststellen, nehmen Sie das Gerät im Zweifelsfall nicht in Betrieb, sondern wenden Sie sich bitte an die Quelle-Verkaufsstelle, bei der Sie das Gerät gekauft haben oder an das Regionallager, das es angeliefert hat.

Die Telefonnummer finden Sie auf dem Kaufbeleg bzw. auf dem Lieferschein.



weil aus
100% Altpapier

Hotline ☎ / Quelle direkt

Sollten die in der Gebrauchsanweisung angeführten Hinweise nicht ausreichen, helfen Ihnen kompetente Fachleute weiter.

Rufen Sie uns an:
Montag - Freitag von 8.00 - 20.00 Uhr
Samstag von 9.00 - 14.00 Uhr

Info - Telefon 0180 - 52 54 757

Inhaltsverzeichnis

	Seite
Verpackungs- und Altgeräte-Entsorgung	4
Sicherheitshinweise und Warnungen	5/6
Hinweise	6
Gerätebeschreibung	7
Entfernen der Transportsicherungen	8/9
Installation	10
Aufstellung	10
Wasserzulauf	10
Wasserablauf	11
Elektrischer Anschluss	11
Umweltschutz und Spar-Tips	12
Beschreibung der Bedienungsblende	13
Bedienung/Einstellung der Programme	14/15
Einfüllen der Wäsche	16
Öffnen und Schließen der Türen	16
Füllmengen	16
Waschmittelzugabe	17
Kurzanweisung	18
Waschmittelart und -menge	19/20
Waschvorbereitungen	21
Internationale Pflegekennzeichen	22
Flecken in der Wäsche	23
Färben und Entfärben	24
Wäschegewichte	24
Ratschläge und Tips	25
Pflege und Wartung	26/28
Reinigen des Flusensiebs	26
Reinigung der Waschmittelschublade	27
Gerät entkalken	28
Notentleerung	28
Technische Daten/Abmessungen	29
Behebung kleiner Störungen	30
Was ist, wenn	30
Kundendienst	31
Anschriften der Kundendienststellen	32
Unterbau des Geräts	34
Dekorplatte/Montage	35
Türanschlagwechsel der Vortür	36/37
Programmübersicht	40/42
Programmablauf und Verbrauchswerte	41/43
Garantie-Information	44

Verpackungsentsorgung

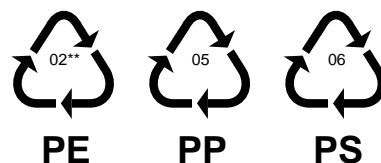
Verpackungen und Packhilfsmittel von Quelle Elektro-Großgeräten sind mit Ausnahme von Holzwerkstoffen recyclingfähig und sollen grundsätzlich der Wiederverwertung zugeführt werden.

- Verpackungen von Großgeräten können Sie bei der Anlieferung der Geräte unseren Vertragspediteuren zurückgeben. Diese veranlassen dann die Weitergabe zur Verwertung bzw. Entsorgung.

Falls Sie davon nicht Gebrauch gemacht haben, empfehlen wir Ihnen:

- Papier-, Pappe- und Wellpappeverpackungen sollten in die entsprechenden Sammelbehälter gegeben werden.
- Kunststoffverpackungsteile sollten ebenfalls in die dafür vorgesehenen Sammelbehälter gegeben werden. Solange solche in Ihrem Wohngebiet noch nicht vorhanden sind, können Sie diese Materialien zum Hausmüll geben.

Als Packhilfsmittel sind bei Quelle nur recyclingfähige Kunststoffe zugelassen, z.B.:



In den Beispielen steht

PE für Polyethylen** 02 \triangleq PE-HD
04 \triangleq PE-LD

PP für Polypropylen

PS für Polystyrol

Entsorgung der Altgeräte

Das Altgerät ist vor der Verschrottung funktionsuntüchtig zu machen, d. h. das Netzkabel muss entfernt werden. Ebenso muss der Türverschluss unbrauchbar gemacht werden, damit Kinder sich nicht selbst einschließen können.

Alle Kunststoffteile des Geräts sind mit international genormten Kurzzeichen gekennzeichnet. Somit ist bei der Geräteentsorgung eine Trennung nach sortenreinen Kunststoffabfällen für umweltbewusstes Recycling möglich.

Bitte erfragen Sie in Ihrer Gemeindeverwaltung die zuständige Entsorgungsstelle.

Auf besonderen Wunsch nehmen wir bei Anlieferung des Neugeräts das Altgerät gegen eine geringe Gebühr sofort zurück.

Sicherheitshinweise und Warnungen

Bewahren Sie die Gebrauchsanweisung sorgfältig auf, damit Sie sie auch in Zukunft zu Rate ziehen können. Sollten Sie das Gerät verkaufen oder Dritten überlassen, sorgen Sie dafür, dass das Gerät komplett mit der Gebrauchsanweisung übergeben wird, damit der neue Besitzer sich über die Arbeitsweise des Geräts und die diesbezüglichen Hinweise informieren kann.

Diese Hinweise dienen der Sicherheit und sollten daher vor der Installation und Inbetriebnahme aufmerksam gelesen werden.

- Die Benutzung des Geräts darf nur durch Erwachsene erfolgen. Es ist gefährlich, wenn Sie es Kindern zum Gebrauch oder Spiel überlassen.
- Es ist nicht zulässig und außerdem gefährlich, Veränderungen am Gerät oder seinen Eigenschaften vorzunehmen.
- Lassen Sie die beim Elektro- bzw. Wasseranschluss des Geräts entstehenden Arbeiten von einem fachkundigen und zugelassenen Installateur ausführen.
- Entfernen Sie vor der Inbetriebnahme sorgfältig das ganze Verpackungs- und Transportsicherungsmaterial, sonst könnten Gerät und Wohnung schwerwiegende Beschädigungen erleiden (siehe entsprechenden Abschnitt in der Gebrauchsanweisung).
- Stellen Sie sicher, dass das Gerät nicht auf dem Netzkabel steht.
- Der Aufstellplatz darf nicht mit textiler Auslegware, hochflorigem Teppichboden usw. belegt sein, damit die Belüftung des Motors gewährleistet ist.
- Das Gerät ist für den Haushalt und nur zum Waschen haushaltsüblicher Wäsche bestimmt. Wird der Waschautomat falsch bedient oder zweckentfremdet eingesetzt, kann keine Haftung für eventuelle Schäden übernommen werden.
- Es kann vorkommen, dass Haustiere in die Waschmaschine gelangen. Versichern Sie sich daher vor Inbetriebnahme des Geräts, dass sich **nur** Wäsche darin befindet.
- Wäschestücke, die mit lösungsmittelhaltigen Reinigungsmitteln, z.B. Waschbenzin, Fleckenentfernern o. ä., vorbehandelt wurden, müssen vor dem Waschen an der Luft getrocknet werden, da sonst Explosionsgefahr besteht.
- Während des Waschens bei hohen Temperaturen wird die Einfülltür sehr heiß. Diese deshalb nicht berühren und Kinder vom Gerät fernhalten.
- Überprüfen Sie stets, bevor Sie das Gerät öffnen, durch die Einfülltür, ob das Wasser abgepumpt wurde. Sollte sich noch Wasser im Waschbottich befinden, lassen Sie abpumpen, bevor Sie die Einfülltür öffnen. Ziehen Sie im Zweifelsfall die Gebrauchsanweisung zu Rate.
- Unterbrechen Sie nach Gebrauch des Geräts die Stromzufuhr und drehen Sie den entsprechenden Wasserhahn zu.

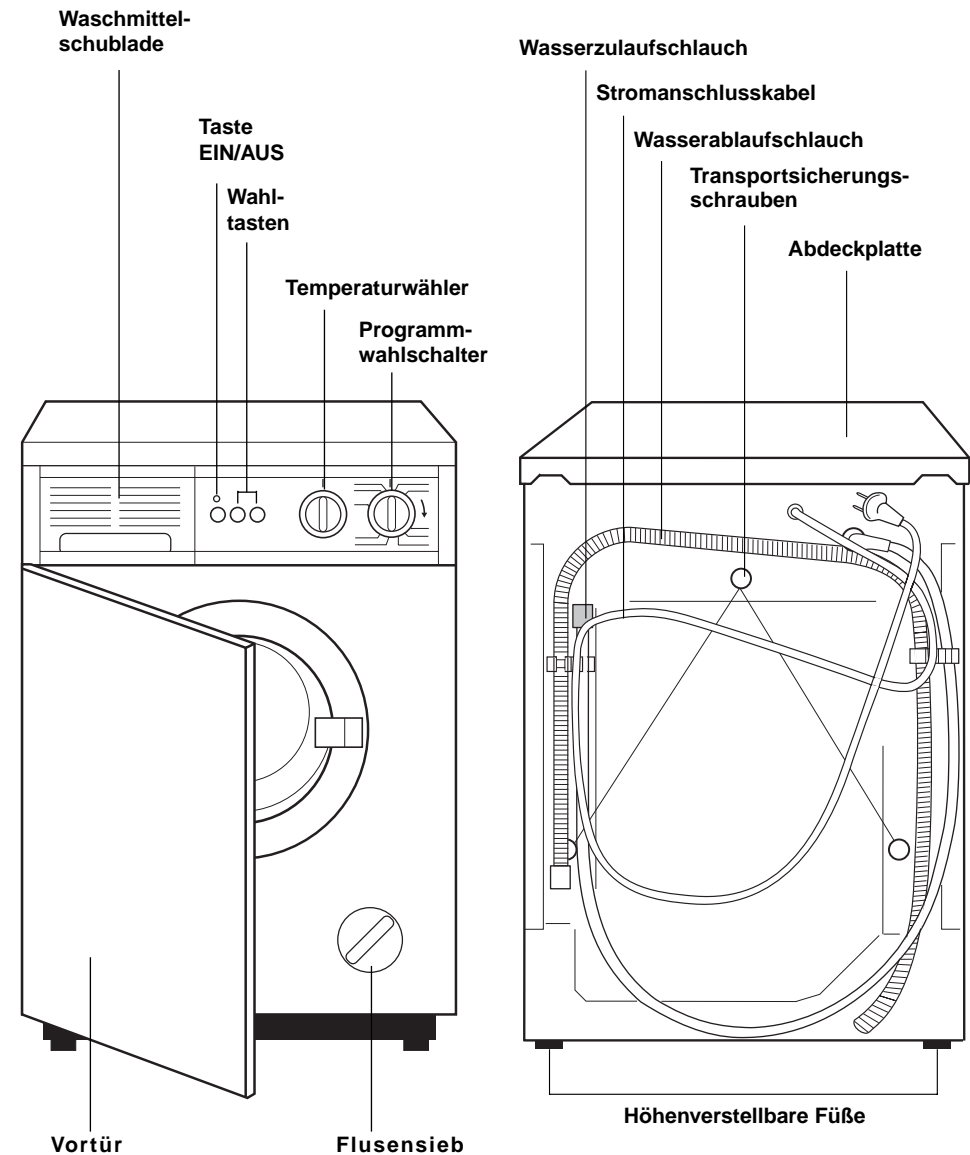
- Trennen Sie bei Pflege- und Wartungsarbeiten das Gerät vom Stromnetz. Dazu den Netzstecker aus der Steckdose ziehen oder die Sicherung im Sicherungskasten ausschalten bzw. herausdrehen.
- Auch ein automatisch arbeitendes Gerät wie die Waschmaschine darf während der Laufzeit nicht längere Zeit unbeaufsichtigt gelassen werden. Entfernen Sie sich längere Zeit von dem Gerät, unterbrechen Sie bitte den Waschvorgang, durch Abschalten des Geräts.

- Versuchen Sie keinesfalls, das Gerät selbst zu reparieren. Reparaturen, die nicht von Fachleuten ausgeführt werden, können zu schweren Unfällen oder Betriebsstörungen führen. Wenden Sie sich an die für Ihren Bereich zuständige Kundendienststelle. Die Anschriften sind in der Gebrauchsanweisung und im Quelle-Katalog zu finden.

Hinweise

- Eventuell befinden sich in Ihrem Waschvollautomaten geringe Wasserrückstände. Diese sind auf die sehr gründlichen Prüfungen im Werk zurückzuführen, denen jedes Gerät unterzogen wird.
- Das im Vergleich zu früheren Waschmaschinen abweichende Geräusch **beim Schleudern** Ihres neuen Waschvollautomaten ist Kennzeichnung einer modernen Antriebstechnik mit einem elektronisch geregelten Universalmotor. Dieser neue Antrieb ermöglicht
 - das wäscheschonende Waschen mit Sanftanlauf,
 - die bessere Wäscheverteilung beim Schleudern und
 - das gute Standverhalten während des Schleuderns.

Gerätebeschreibung



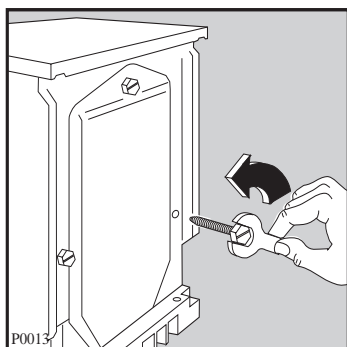
Entfernen der Transportsicherungen

Achtung

Bevor Sie das Gerät zum ersten Mal einschalten, müssen unbedingt die Sicherheitsvorrichtungen für den Transport wie folgt entfernt werden.

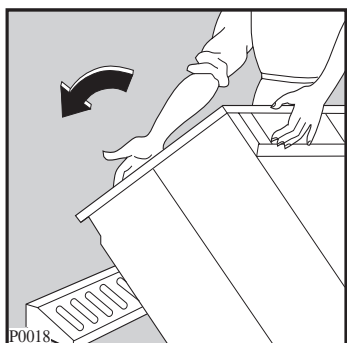
1

Drehen Sie mit dem Schraubenschlüssel, der dem Gerät beiliegt, die rechte Schraube aus der Rückwand heraus.



2

Legen Sie das Gerät auf die Rückwand und passen Sie dabei auf, dass die Schläuche nicht zerdrückt werden.

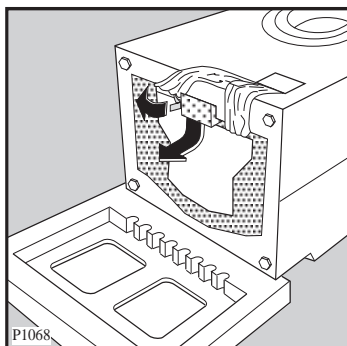


Hinweis

Es ist ratsam, alle Sicherheitsvorrichtungen für den Transport aufzubewahren, weil sie bei einem eventuellen Umzug wieder montiert werden müssen.

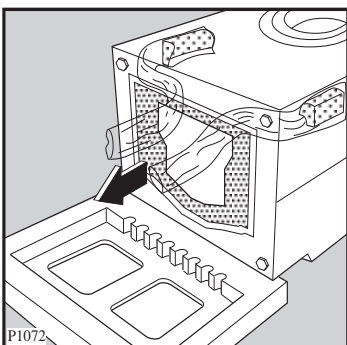
3

Entfernen Sie den Polystyrolblock vom Waschmaschinenboden, indem Sie den kleinen Arretierungshebel nach links schieben und dann den Polystyrolblock nach unten herausziehen.



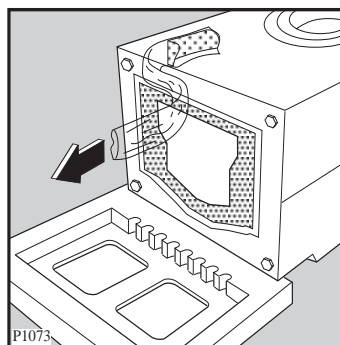
4

Ziehen Sie nun sorgfältig den rechten Folienschlauch mit dem Polystyrolpolster in Richtung Mitte heraus.



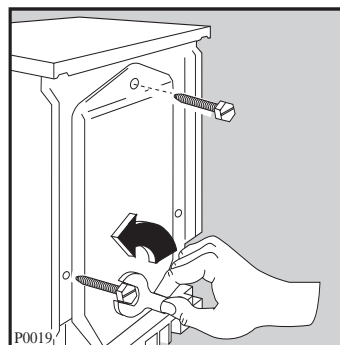
5

Ziehen Sie ebenso sorgfältig den linken Folienschlauch heraus.



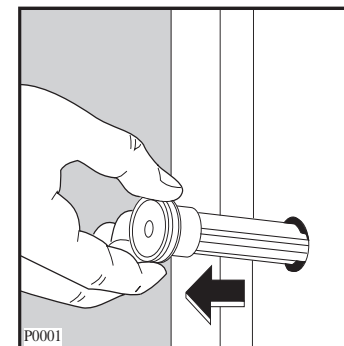
6

Entfernen Sie die Polystyrol-Unterlage, stellen Sie die Waschmaschine auf und drehen Sie die 2 restlichen Schrauben aus der Rückwand heraus.



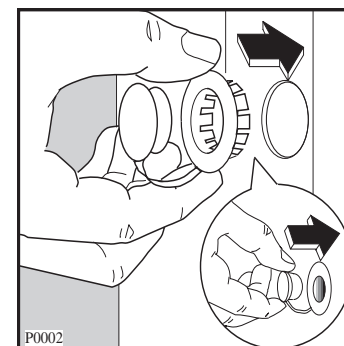
7

Ziehen Sie die 3 Kunststoffhülsen, die nun locker in der Rückwand sitzen, heraus.



8

Verschließen Sie nun die 3 sichtbaren Öffnungen mit den Kunststoffstöpseln, die auf der Rückseite des Geräts eingesetzt sind. Hierzu die 3 Stöpsel abtrennen und in die entsprechenden Löcher einstecken.



Ihr Gerät ist nun transportentriegelt und kann angeschlossen werden.

Aufstellung

Der Waschvollautomat kann auf jedem ebenen und stabilen Fußboden aufgestellt werden. Er muss mit allen vier Füßen fest auf dem Boden stehen.

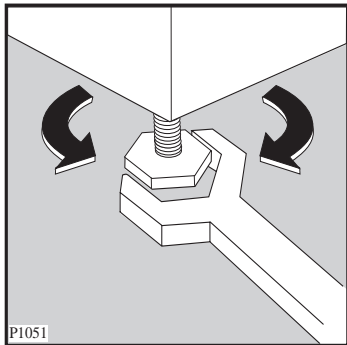
Waagerechte, einwandfreie Aufstellung, zum Beispiel mit einer Wasserwaage, überprüfen.

Kleine Unebenheiten lassen sich durch Heraus- oder Hineindreihen der vier Gerätefüße ausgleichen.

Das Verstellen der vier Gerätefüße ist durch den mitgelieferten Geräteschlüssel durchzuführen.

Unebenheiten des Bodens dürfen niemals durch Unterlegen von Holz, Pappe oder ähnlichen Materialien ausgeglichen werden!

Hinweise zum Unterbau des Geräts in eine Möbelzeile, s. Seite 30.



Wasserzulauf/Kaltwasser

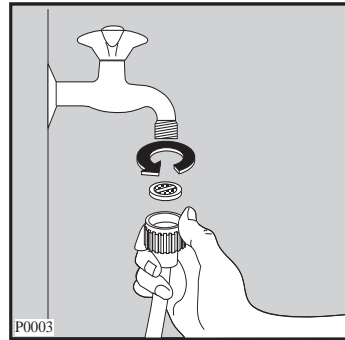
Dazu ist ein Wasserhahn mit Schlauchverschraubung 3/4" erforderlich.

Der Wasserdruck (Fließdruck) muss 50 bis 800 kPa (0,5-8 bar) betragen.

Der Waschvollautomat kann ohne Rückflussverhinderer an jede Wasserleitung angeschlossen werden.

Das Gerät entspricht den nationalen Vorschriften (z.B. Deutschland - DVGW).

In die Verschraubung am Zulaufschlauch ist zum Abdichten die mitgelieferte Dichtung einzulegen. Danach ist der Zulaufschlauch am Wasserhahn fest anzuschrauben.



Bei geöffnetem Wasserhahn (unter vollem Leitungsdruck) die Anschlussstelle am Gerät und am Wasserhahn auf Dichtheit prüfen!

Zur Vermeidung von Wasserschäden muss der Wasserhahn nach dem Waschen abgestellt werden.

Wenn der an der Rückwand bereits montierte Wasserzulaufschlauch nicht lang genug ist, sollte dieser durch den Kundendienst fachgerecht verlängert bzw. ausgetauscht werden. Die verwendeten Zulaufschläuche müssen für einen Berstdruck von mindestens 60 bar ausgelegt und VDE geprüft sein.

Eventuelle besondere Vorschriften des örtlichen Wasserwerks sind genauestens zu beachten!

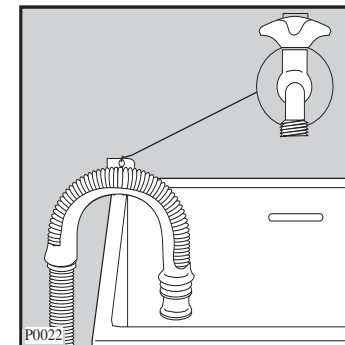
Wasserablauf

Für den Siphonanschluss ist auf dem Ablaufschlauch ein Gummiformteil montiert. Der Ablaufschlauch sollte siphonseitig mit einer Schelle befestigt werden. Ist kein Siphonanschluss vorgesehen, muss der Ablaufschlauch in den beiliegenden Krümmer eingeschoben werden und kann dann über den Rand eines Wasch- oder Spülbeckens ausreichender Größe oder in eine Badewanne eingehängt werden. Der Beckenrand darf jedoch nicht höher als 100 cm über dem Fußboden liegen. Ein genügend großer Abflussquerschnitt muss gewährleistet sein. Kleine Handwaschbecken eignen sich deswegen nicht.

Der Ablaufschlauch ist knickfrei zu verlegen und während des Betriebs gegen Herunterfallen zu sichern (z.B. an der Öse des Krümmers).

Auslaufhöhe:

minimal 60 cm
maximal 100 cm



Elektrischer Anschluss

Der Anschluss darf nur über eine vorschriftsmäßig installierte Schutzkontakt-Steckdose an 220-230 V (50 Hz) erfolgen.

Der Anschlusswert beträgt ca. 2,2 kW. Erforderliche Absicherung: 10 A - LS-L-Schalter.

Das Gerät entspricht den VDE-Vorschriften.

Besondere Vorschriften des örtlichen Elektrizitätswerks sind genauestens zu beachten.

Nur für Österreich

Bei installationsseitiger Verwendung eines Fehlerstromschalters muss dieser auch für pulsierende Fehlerströme geeignet sein.

Umweltschutz und Spar-Tips

Umweltbewusst waschen, das heißt Energie, Wasser und Waschmittel sparen, ohne das Waschergebnis zu vernachlässigen.

Um Wasser und Waschmittel optimal zu nutzen, dauern die heutigen Waschprogramme etwas länger.

Den wichtigsten Beitrag zum umweltbewussten Waschen können Sie jedoch selbst leisten, wenn folgende Spar-Tips beachtet werden:

1. Maximale Beladung

Am sparsamsten waschen Sie, wenn die maximale Beladung des jeweiligen Programms genutzt wird.

2. Waschen ohne Vorwäsche

Bei normal verschmutzter Wäsche genügt im Regelfall ein Programm ohne Vorwäsche.

3. Energiesparprogramm

Bei diesem Programm kann bis zu 30% Strom gespart werden!

Die verlängerte Waschzeit sorgt für eine intensive Nutzung der reinigungsaktiven Substanzen Ihrer Waschmittel.

In Ihrem Waschvollautomaten ist folgendes Sparprogramm vorhanden:

Spar-Kochwäsche 60°C

Zu empfehlen ist dieses Programm für leicht verschmutzte Kochwäsche, z.B. kurzzeitig benutzte Bett- und Leibwäsche, sowie frischbeschmutzte Tischwäsche.

4. Waschmittelzugabe

Das Waschmittel entsprechend Wasserhärte, Wäschemenge und Verschmutzungsgrad dosieren.

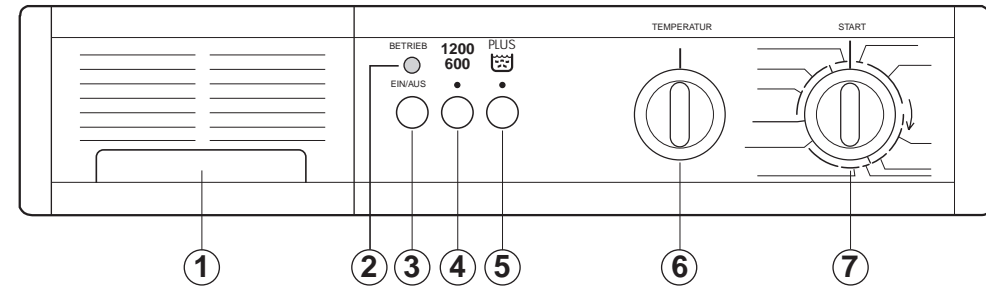
Beachten Sie die Dosier-Hinweise auf der Waschmittelverpackung.

5. Weichspüler

Verwenden Sie Weichspüler nur dann, wenn es notwendig ist, z. B. bei synthetischen Mischgeweben, um statische Aufladung zu vermeiden.

Benutzen Sie einen Wäschetrockner, wird Ihre Wäsche auch ohne Weichspüler weich und flauschig.

Beschreibung der Bedienungsblende



- 1 Waschmittelschublade mit Programmtabelle
- 2 Betriebs-Kontrolllampe
- 3 Ein-Aus-Taste
- 4 Schleuderreduzierungs-Taste 1200/600
- 5 Wasser-Plus-Taste PLUS
- 6 Temperaturwähler
- 7 Programm-Wahlschalter mit Programmablauf-Anzeige

Hinweis: Das Programm und die Temperatur sind richtig eingestellt, wenn der Buchstabe bzw. die Zahl mit dem Markierungsstrich auf der Bedienungsblende übereinstimmen.

1 Waschmittelschublade mit Programmtabelle

- Die Waschmittelschublade befindet sich auf der linken Seite der Bedienungsblende.
In die Griffmulde fassen und Schublade nach vorne herausziehen.
In die verschiedenen Fächer wird das Waschmittel für die Vor- und Hauptwäsche, sowie Weichspüler und Stärke gegeben.
Schublade wieder einschieben. Die Waschmittel werden dann programmgemäß eingespült.
Einzelheiten siehe Seite 17.
- Auf der Frontseite der Waschmittelschublade sind die im Gerät vorhandenen Waschprogramme angegeben.

2 Betriebskontrolle

Die Betriebskontrolllampe leuchtet, wenn das Gerät eingeschaltet ist.

3 Ein-Aus-Taste

Nachdem Sie das Waschprogramm eingestellt haben (Programmwahlschalter, Temperaturwähler, Zusatztasten), läuft durch Drücken der Taste, das Waschprogramm an. Die Betriebskontrolllampe leuchtet. Nach Beendigung des Waschprogramms EIN/AUS-Taste erneut drücken. Das Gerät schaltet sämtliche Funktionen ab.

4 Schleuderreduzierungs-Taste ¹²⁰⁰/₆₀₀

Bei gedrückter Taste wird eine Absenkung der Schleuderdrehzahl erreicht.

Normalprogramme

- von 1200 auf 600 U/min

Schon Schleudern (Programm J)

- von 650 auf 400 U/min.

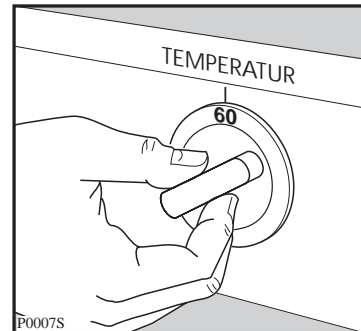
5 Wasser-Plus-Taste ^{PLUS}

Plus ein Spülgang mehr.
Durch Drücken der Taste wird in den Normalprogrammen **A - B** ein zusätzlicher Spülgang durchgeführt.
Die Spülgänge werden dadurch von 3 auf 4 erhöht.
Dies ist **zu empfehlen** in Gebieten mit besonders weichem Wasser und für Menschen mit empfindlicher Haut.

6 Temperaturwähler

Durch Drehen des Schalterknopfes wählen Sie die auf der Programmübersicht angegebenen Waschttemperaturen.

So wählen Sie, z.B. die Temperatur "60°C"

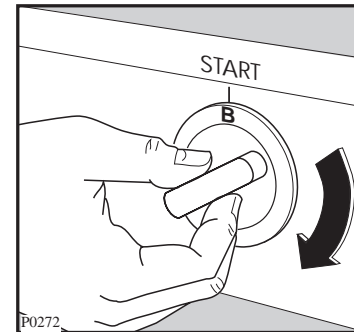


Die Einstellung erfolgt stufenweise, so dass Sie exakt die entsprechende Temperatur, für das gewählte Programm, einstellen können.

7 Programm-Wahlschalter mit Programmablauf-Anzeige

Mit dem Programmwahlschalter wählen Sie durch Drehen **im Uhrzeigersinn** das gewünschte Waschprogramm. Die entsprechenden Kennbuchstaben finden Sie auf der Programmübersicht.

So wählen Sie, z.B. das Programm "B"



Bitte beachten Sie, dass zuerst das Programm und die Temperatur gewählt werden. Erst dann durch Drücken der Taste «EIN» (3) das Gerät in Betrieb nehmen.

Programmablauf-Anzeige

Der Programmwähler beginnt sich zu drehen und schaltet schrittweise weiter.
Nur während des Aufheizens bleibt er bis zum Erreichen der jeweiligen Temperatur stehen.

Der am Knopf vorhandene farbige Markierungsstrich zeigt in Verbindung mit den bezeichneten Sektoren auf der Bedienungsblende den jeweiligen Programmstand an, z.B. Hauptwäsche, Spülen, Schleudern.

Programm-Unterbrechung

Soll ein bereits laufendes Programm unterbrochen werden, ist das Gerät auszuschalten.

Nach ca. 2 Minuten kann die Einfülltür geöffnet werden.

Hinweis!

Bevor Sie die Tür öffnen, Wasserstand im Gerät prüfen.

Programm-Korrektur

Soll das eingestellte Programm, das bereits abläuft, geändert werden, das Gerät ausschalten.

Neues Programm wählen und Gerät wieder einschalten.

Hinweis!

Die Temperatur der evtl. bereits aufgeheizten Lauge berücksichtigen.

Programm-Hinweise

- In den Normalprogrammen **A - E** wird die Wäsche automatisch mit der max. Drehzahl geschleudert.
- Soll in den Normalprogrammen die Schleuderdrehzahl reduziert werden, drücken Sie die Schleuderreduzierungs-Taste.
- In den Schonprogrammen bleibt die Wäsche am Programmende im letzten Spülwasser liegen (**Spülstop**).
- Im Programm Schon Schleudern wird die Wäsche mit 650 U/min geschleudert, bei gedrückter Schleuderreduzierungs-Taste mit 400 U/min.

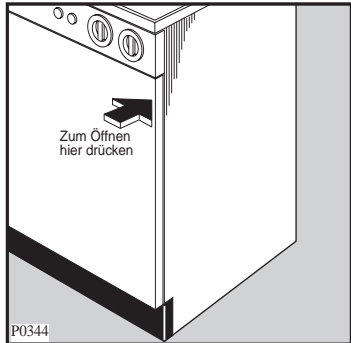
Einfüllen der Wäsche

Öffnen und Schließen der Türen

● Vortür

Durch leichten Druck, auf die markierte Stelle der Vortür, kann diese geöffnet werden.

Zum Schließen, Vortür zudrücken bis der Verschluss hörbar einrastet.



Der Vortüranschlag kann gewechselt werden, s. Seite 36/37.

● Einfülltür

Im stromlosen Zustand (Gerät nicht eingeschaltet) lässt sich die Einfülltür jederzeit öffnen.

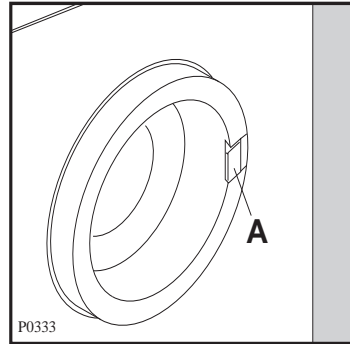
Zum Öffnen der Tür ziehen Sie das Griffstück **A** nach vorn.

Achtung!

Die Einfülltür ist während des gesamten Programmablaufs und während des Spülstops (Wasser im Gerät) verriegelt und kann erst bei Programmende geöffnet werden.

Ist ein vorzeitiges Öffnen erforderlich, ist das Gerät auszuschalten. Nach ca. 2 Min. kann dann die Tür geöffnet werden (Wasserstand im Gerät beachten).

Nach Einlegen der Wäsche die Tür einfach zudrücken bis der Türverschluss hörbar einrastet. Der Waschvollautomat läuft nur an, wenn die Tür richtig geschlossen ist.



Einfüllen der Wäsche

Die Wäschestücke entfalten und locker in die Waschtrommel einfüllen.

Möglichst große und kleine Wäschestücke gemischt waschen. Wäschegewichte beachten.

Wenn nur ein einzelnes größeres Wäschestück in der Trommel ist (z.B. Bademantel), können Vibrationsgeräusche und unruhiger Lauf entstehen. Die Funktion des Waschvollautomaten wird dadurch nicht beeinflusst.

Wäsche-Füllmengen

Die Höchstmengen trockener Wäsche betragen:

Koch- u. Buntwäsche = max. 4,5 kg

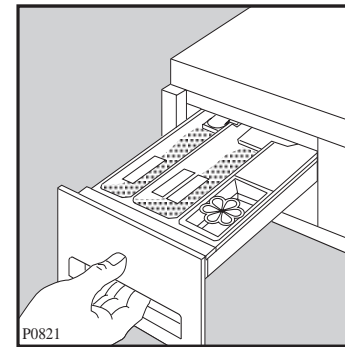
Pflegeleicht = 1,5 kg


Feinwäsche = 1,5 kg

Wolle = max. 1 kg

Waschmittelzugabe

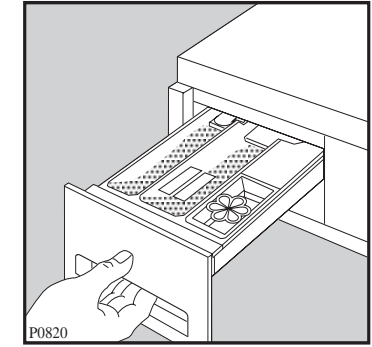
Pulverartige Waschmittel



- In das Fach I füllen Sie das Waschpulver für die Vorwäsche (natürlich nur, wenn diese im Waschprogramm vorgesehen ist).
- In das Fach II geben Sie das Waschpulver für die Hauptwäsche.
- Eventuelle flüssige Zusatzmittel zum Weichspülen oder Stärken der Wäsche müssen in das Fach mit dem Symbol  gefüllt werden. Geben Sie Weichspüler oder Stärke, auf keinen Fall mehr als die angegebene Menge MAX.

Das Waschmittel wird vor Beginn der Waschprogramme in die jeweiligen Fächer der Waschmittelschublade gefüllt und dann programmgemäß automatisch eingespült.

Flüssige Waschmittel



An Stelle von Waschpulver kann auch flüssiges Waschmittel benutzt werden, und zwar vor allem für nicht sehr schmutzige Wäsche und für Waschprogramme bei mittlerer und niedriger Temperatur.

In diesem Fall müssen Sie ein Programm ohne Vorwäsche wählen. Geben Sie das flüssige Waschmittel unmittelbar vor Beginn des Programms in das Fach II der Waschmittelschublade.

Inbetriebnahme

Wurde das Transportsicherungsmaterial schon entfernt (s. Seite 8/9)?

Die wichtigsten Handgriffe bei der Inbetriebnahme des Geräts sind folgende:

1. Wasserzulaufschlauch am Wasserhahn anschließen und Wasserhahn öffnen.
2. Wasserablaufschlauch in Ausguss o. ähnl. einhängen und befestigen.
3. Netzstecker in die Schutzkontakt-Steckdose einstecken.

Wir raten Ihnen, zur Reinigung von Trommel und Bottich, einen Kochwaschgang ohne Vorwäsche im Normalprogramm durchzuführen.

Füllen Sie bitte $\frac{1}{2}$ Messbecher Waschmittel in die Waschtrommel und verzichten Sie bei dieser Reinigung auf jegliche Wäschestücke. Anschließend können Sie Ihr Gerät nach den Empfehlungen der Gebrauchsanweisung in Betrieb nehmen.

So wird gewaschen...

4. Einfülltür öffnen und vorsortierte Wäsche einlegen.
5. Waschmittel in die Waschmittelschublade einfüllen und einschieben.
6. Programmwahlschalter je nach Programm auf die entsprechende Stellung drehen.
7. Temperatur wählen.
8. Tasten je nach Bedarf drücken.
9. Erst jetzt das Gerät, durch Drücken der Taste EIN/AUS einschalten, Signallampe «Betrieb» leuchtet. Ihr Gerät ist eingeschaltet. Am Ende des Hauptwaschgangs wird die Lauge verdünnt und auf ca. 65°C abgekühlt. Die abfließende Lauge kann also nie heißer als ca. 65°C sein.

Das ist wichtig, wenn die Abflussrohre im Haus aus Kunststoff bestehen. Das Programm läuft automatisch ab.

Bei den Schonwaschprogrammen bleibt die Wäsche im letzten Spülwasser liegen (Spülstop).

Bitte beachten Sie daher, dass nach den Programmen mit Spülstop vor dem Öffnen der Tür unbedingt das letzte Spülwasser abgepumpt wird.

Wählen Sie Programm «M», dann entnehmen Sie die Wäsche abgetropft;

oder Sie wählen Programm «J», dann können Sie die Wäsche angeschleudert entnehmen;

oder Sie wählen Programm «E», dann ist Ihre Wäsche ausgeschleudert.

10. Nach Programmende, durch Drücken der Taste EIN/AUS das Gerät ausschalten. Die Signallampe erlischt.

11. Gedrückte Tasten lösen und somit wieder in Ausgangsstellung bringen.

12. Tür öffnen.

Erst ca. 2 Minuten nach Beendigung des Waschprogramms kann die Gerätetür wieder geöffnet werden. Eine thermische Verriegelung sorgt aus Sicherheitsgründen für diese Verzögerung.

Wäsche herausnehmen.

13. Wenn nicht mehr gewaschen wird, Wasserhahn schließen und Stecker vorsorglich aus der Steckdose ziehen. Einfülltür spaltbreit geöffnet lassen.

Waschmittel

Die Wahl des Waschmittels ist abhängig von der Textilart (Pflegeleicht, Wolle, Baumwolle etc.), der Farbe der Textilien, der Waschtemperatur und dem Verschmutzungsgrad.

Sie können in diesem Waschvollautomaten alle empfohlenen handelsüblichen Markenvoll- und Spezialwaschmittel für Trommelwaschmaschinen verwenden.

- Pulverartige Vollwaschmittel für alle Textilarten.
- Pulverartige Feinwaschmittel für Pflegeleicht (max. 60°C) und Wolle.
- Flüssige Waschmittel, vorzugsweise für Waschprogramme ohne Vorwäsche mit niedrigen Waschttemperaturen (max. 60°C) für alle Textilarten oder speziell nur für Wolle.

Waschmitteldosierung

Dieser Waschvollautomat berücksichtigt mit seiner technischen Ausstattung alle umweltrelevanten Gesichtspunkte eines optimalen, zeitgemäßen maschinellen Waschprozesses.

Die Waschmittelart und -menge richtet sich nach

- der Textilart und -menge,
- dem Verschmutzungsgrad der Wäsche,
- der Wasserhärte des verwendeten Leitungswassers.

Die Wasserhärte ist eingeteilt in sogenannte Wasserhärtebereiche.

Auskunft über den Wasserhärtebereich erteilt Ihnen das zuständige Wasserwerk oder Ihre Gemeindeverwaltung.

Auf den Waschmittelpackungen finden Sie die Dosierhinweise der Waschmittelhersteller in ml, für den jeweiligen Härtebereich.

Folgen bei zu wenig Waschmittel:

- Die Wäsche wird grau oder nicht sauber.
- Es können sich punktförmige dunkle Schmutzteilchen (Fettläuse) auf der Wäsche ablagern.
- Verkalkung des Heizkörpers.

Folgen bei zuviel Waschmittel:

- Unnötige Umweltbelastung.
- Starke Schaumbildung und dadurch geringe Waschbewegung.
- Schlechtes Reinigungs-, Spül- und Schleuderergebnis.

Wasserhärteangaben

Härtebereich	Wasser-eigenschaft	Gesamthärte in mmol/l	deutsche Härte °d
I	weich	0 - 1,3	0 - 7
II	mittel	1,3 - 2,5	7 - 14
III	hart	2,5 - 3,8	14 - 21
IV	sehr hart	über 3,8	über 21

Pulverartige Waschmittel

Nachstehend unsere Dosierempfehlungen für verschiedene Beladungen:

- Bei voller Beladung bitte nach Angaben der Waschmittelhersteller dosieren.
- Bei halber Beladung nur $\frac{3}{4}$ der angegebenen Waschmittelmenge dosieren.
- Bei kleinster Beladung nur die Hälfte der angegebenen Waschmittelmenge dosieren.

Flüssigwaschmittel

Die Dosierung erfolgt im Einlaugenverfahren (nur Hauptwäsche) entsprechend der Empfehlung der Waschmittelhersteller.

Wasseraufbereitung

Bei hartem, kalkhaltigem Wasser ab Härtebereich III können Sie ein spezielles Enthärtungsmittel verwenden. (Bitte Dosierhinweise des Herstellers genauestens beachten). In Verbindung damit ist die Waschmittelmenge auf den Härtebereich I zu reduzieren.

Bei sehr weichem Wasser kann eine übermäßige Schaumentwicklung durch Zugabe schaubremsender Mittel verhindert werden. Gemeinsam mit dem Waschmittel dosieren.

Dosierung von Waschmittel-Baukastensystemen

Auf dem Markt gibt es die unterschiedlichsten Baukastensysteme. Im Gegensatz zu herkömmlichen Vollwaschmitteln zeichnen sie sich dadurch aus, dass die verschiedenen Waschmittelinhaltsstoffe in meist 3 Komponenten getrennt vorliegen z.B. Grundwaschmittel, Enthärter und Bleichmittel. Diese Komponenten werden nach den jeweils vorliegenden Anforderungen dosiert.

Es lassen sich dadurch beträchtliche Chemieeinsparungen erreichen.

Bitte achten Sie deshalb besonders auf die Dosiervorschriften der einzelnen Anbieter.

Weichspüler

Weichspüler machen die Wäsche weich und griffig.

Außerdem vermindern sie die statische Aufladung beim maschinellen Trocknen.

Formspüler

Formspüler sind synthetische Stärkemittel und geben z. B. Hemden, Bett- und Tischwäsche einen festeren Griff.

Waschvorbereitungen

Wäsche sortieren

Beachten Sie die Pflegekennzeichen in den Wäschestücken und die Waschanweisung der Hersteller.

Sortieren Sie die Wäsche nach:

- **Kochwäsche**
- **Buntwäsche**
- **Pflegeleichte Wäsche**
- **Feinwäsche**
- **Wolle**

Wäsche vorbehandeln

- Farbige und weiße Wäsche gehören nicht zusammen. Weiße Wäsche vergraut dann beim Waschen.
- Neue farbige Wäsche kann beim ersten Waschen Farbe verlieren. Waschen Sie solche Stücke das erste Mal besser allein.
- Bekleidungsstücke und Wäsche aus Wolle müssen mit dem Wollsiegel und einem Zusatz «filzt nicht», «nicht filzend» oder «waschmaschinenfest» gekennzeichnet sein. Wollsachen nur mit dem Wollsiegel sind nicht zum Waschen in Waschautomaten geeignet.
- Achten Sie darauf, dass keine Metallteile (z.B. Büroklammern, Sicherheitsnadeln, Stecknadeln) in der Wäsche verbleiben. Bezüge zuknöpfen, Reißverschlüsse, Haken und Ösen schließen. Lose Gürtel, lange Schürzenbänder zusammenbinden.
- Hartnäckige Flecke vor dem Waschen entfernen. Stark verschmutzte Stellen evtl. mit einem Spezialwaschmittel oder einer Waschpaste einreiben.
- Gardinen besonders vorsichtig behandeln. Schon bei geöffneten Fenstern oder beim Abnehmen

können sie beschädigt werden (sog. «Zieher»). Röllchen aus den Gardinen entfernen oder in ein Netz oder einen Beutel einbinden. Eine Haftung für solche Schäden an Gardinen können wir keinesfalls übernehmen.

- Besonders kleine oder auch empfindliche Wäschestücke (z.B. Babysockchen, Damenstrumpfhosen etc.) lassen sich problemlos, in einem kleinen Kissen mit Reißverschluss oder in größere Söckchen gesteckt, waschen.

Wäsche einlegen (Wäschefüllmengen beachten)































Die Angaben über die Wäschemenge, gegliedert nach Geweben (mit Beispielen), finden Sie in der Programmtabelle.

Faustregeln:

- Trockene Koch- und Buntwäsche bis eine Handbreite unter den oberen Trommelrand einfüllen.
- Ein vollgestopfter 10-Liter-Eimer fasst 2,5 kg Trockenwäsche (Baumwolle).
- Wäsche locker in die Waschtrommel füllen - möglichst kleine und große Stücke gemischt.

Hinweise:

- Wenn zu wenig Wäsche in der Trommel ist (z.B. einzelner Bademantel), können Vibrationsgeräusche und unruhiger Lauf entstehen. Legen Sie mehr Teile ein.
- Wollwaren ohne Etikett «...filzt nicht» empfehlen wir, chemisch reinigen zu lassen bzw. einer Handwäsche zu unterziehen.

ARBEITSGEMEINSCHAFT PFLEGEKENNZEICHEN FÜR TEXTILIEN IN DER BUNDESREPUBLIK DEUTSCHLAND										
Symbole für die Pflegebehandlung von Textilien										
Stand 1993										
WASCHEN (Waschbottich) 										
	Normalwaschgang	Schonwaschgang	Normalwaschgang	Schonwaschgang	Normalwaschgang	Schonwaschgang	Spezial-Schonwaschgang	Schonwaschgang	Handwäsche	nicht waschen
<p>Die Zahlen im Waschbottich entsprechen den maximalen Waschttemperaturen, die nicht überschritten werden dürfen. Der Balken unterhalb des Waschbottichs verlangt nach einer (mechanisch) milderen Behandlung (zum Beispiel Schongang). Er kennzeichnet Waschzyklen, die sich zum Beispiel für pflegeleichte und mechanisch empfindliche Artikel eignen.</p>										
CHLOREN (Dreieck) 										
	Chlorbleiche möglich							Chlorbleiche nicht möglich		
BÜGELN (Bügeleisen) 										
	heiß bügeln		mäßig heiß bügeln		nicht heiß bügeln		nicht bügeln			
Die Punkte kennzeichnen die Temperaturbereiche der Reglerbügeleisen.										
CHEMISCH-REINIGUNG (Reinigungstrommel) 										
							keine Chemischreinigung möglich			
<p>Die Buchstaben sind für den Chemischreiniger bestimmt. Sie geben einen Hinweis auf die in Frage kommenden Lösemittel. Der Balken unterhalb des Kreises verlangt bei der Reinigung nach einer Beschränkung der mechanischen Beanspruchung, der Feuchtigkeitszugabe und der Temperatur.</p>										
TUMBLER-TROCKNUNG (Trockentrommel) 										
	Trocknen mit normaler thermischer Belastung			Trocknen mit reduzierter thermischer Belastung			Trocknen im Tumbler nicht möglich			
Die Punkte kennzeichnen die Trocknungsstufe der Tumbler (Wäschetrockner).										

Fleckenentfernung

Die in den Wäschestücken vorhandenen Flecke werden, sofern sie laugenlöslich sind, im Zuge des Waschprozesses beseitigt.

Flecke spezieller Art können mit Waschmittellauge allein nicht gelöst werden. Bei der Fleckenentfernung auf bunten Stücken ist Vorsicht geboten. Die Entfernungsmittel selbst sind zum Teil auch giftig oder feuergefährlich. Es empfiehlt sich, die Flecke vor dem Waschen zu entfernen.

Achtung!

- Geben Sie niemals Fleckenentferner oder Entfärbungsmittel in Ihren Waschautomaten.
- Atmen Sie keine größeren Mengen von Lösungsmitteln ein. Sie sind gesundheitsschädigend.
- Vorsicht bei feuergefährlichen Fleckenentfernungsmitteln!
- Schließen Sie alle Fleckenentfernungsmittel vor Kindern weg (Vergiftungsgefahr!).

Blut: Frische Flecke sind mit kaltem Wasser auszuwaschen. Geronnenes Blut über Nacht mit Spezialwaschmittel einweichen. In Waschmittellauge ausreiben.

Ölfarbe: Mit Waschbenzin betupfen, Fleck auf weicher Unterlage vorsichtig klopfen, lockern, nochmals oder mehrmals betupfen.

Altes Fett: Mit Terpentin betupfen, auf weicher Unterlage mit Fingerspitze und Baumwolltuch ausklopfen.

Textilfarben: Mit Entfärber kochend behandeln (nur weiße Sachen).

Rost: Kleesalz, heiß gelöst, oder «Rostteufel» kalt. Vorsicht bei älteren Rostflecken, weil das Zellulosegefüge dann bereits angegriffen ist und das Gewebe zur Lochbildung neigt.

Stockflecke: Mit Chlorbleichlauge behandeln, gut spülen (nur weiße und chlorecht gefärbte Wäsche).

Gras: Heiße Seifenlauge mit etwas Salmiak, Reste mit Entfärber behandeln.

Kugelschreiber und Alleskleber: Mit Aceton flüssig (*) betupfen und auf weicher Unterlage ausklopfen.

Lippenstifte: Wie vorher mit Aceton (*), dann mit Alkohol behandeln. Restbestandteile auf weißen Stoffen mit Entfärber beseitigen.

Rotwein: In Waschmittellauge einweichen, spülen und mit Essig- oder Zitronensäure behandeln, wieder spülen. Rest evtl. mit Entfärber behandeln.

Tinte: Je nach Herkunft der Tinte erst Aceton (*) danach mit Essigsäure anfeuchten. Rest in weiße Sachen mit Chlorbleichlauge behandeln, gut spülen.

Teerflecken: Mit Fleckenwasser, Alkohol oder Benzin vorbehandeln, anschließend mit Schmierseife einreiben.

(*) Aceton nicht für Acetatseide benutzen!

Färben u. Entfärben

Färben von Textilien

Färben in Ihrem Waschvollautomaten ist grundsätzlich möglich, wenn Sie folgende Hinweise beachten:

Nur Färbemittel, die ausdrücklich für den Gebrauch in Waschvollautomaten vorgesehen sind, benutzen.

Angaben der Färbemittelhersteller befolgen.

Waschprogramm, das der optimalen Färbetemperatur entspricht, wählen.

Wäschemenge max. 1,5 kg.

Achtung: Nach jedem Färben muss ein Kochwaschprogramm ohne Wäsche durchgeführt werden, damit die Farbreste im Gerät entfernt werden. Geben Sie einen $\frac{1}{2}$ Becher Waschmittel in die Hauptwaschkammer.

Hinweis: Verfärbungen von Gummi- und Kunststoffteilen können auftreten.

Entfärben von Textilien

Entfärbemittel sind generell sehr aggressiv. Aus diesem Grund dürfen sie in der Waschmaschine nicht verwendet werden.

Wäschegewichte

Teil	Gewicht in g ca.	Teil	Gewicht in g ca.
Bademantel	1200	Herrenoberhemd	200
Bettbezug	700	Herrenschlafanzug	500
Betttuch	500	Herrenunterhemd	100
Bluse	100	Herrenunterhose, kurz	100
Damenberufsmantel	300	Herrenunterhose, lang	250
Damennachthemd	200	Kissenbezug	200
Damenschlüpfer	100	Serviette	100
Frottiertuch	200	Taschentuch	20
Geschirrtuch	100	Tischtuch	250
Herrenberufsmantel	600		

Bei diesen Wäschestücken handelt es sich um Teile aus Baumwolle.

Ratschläge und Tips

Beachtenswerte Ratschläge

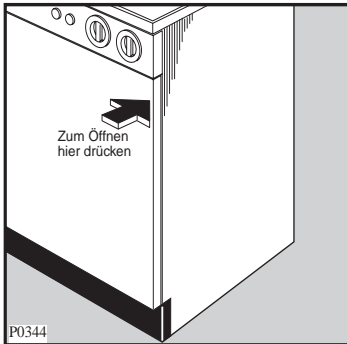
- Bei wenig verschmutzter Wäsche bildet sich mehr Schaum als bei stark verschmutzter Wäsche. Hartes Wasser verbraucht mehr Waschmittel und vermindert den Schaum. Bitte bei der Dosierung der Waschmittel beachten.
- Waschmaschinen sollten nicht als Aufbewahrungsort für getragene Wäsche benutzt werden. Feuchte getragene Wäsche begünstigt Pilzbefall und Fleckenbildung.
- Nach Ablauf eines Waschprogramms können vor allem auf dunklen Textilien möglicherweise weiße Waschmittelmrückstände sichtbar sein. Diese sind nicht die Folge einer unzureichenden Spülwirkung. Es handelt sich zumeist um die unlöslichen Wasserenthärtungsmittel moderner phosphatfreier Waschmittel. Mögliche Abhilfe: Ausschütteln oder Ausbürsten, Waschmittelauswahl überprüfen bzw. Flüssigwaschmittel verwenden.
- Durch die heutigen Waschmittel (flüssig oder pulverartig) kann sich auch noch im letzten Spülwasser oder beim Entschleudern Schaum entwickeln. Dadurch wird das Spülergebnis jedoch nicht beeinflusst.
- Vor allem bei hochkonzentrierten Pulverprodukten kann es möglicherweise zu Einspülschwierigkeiten (z.B. Rückständen in den Waschmittelkammern) kommen. In diesem Fall sind (falls vorhanden) die den Waschmittelpackungen beiliegenden Dosierhilfen zu verwenden.

- Bitte prüfen Sie, bevor die Wäsche in die Waschmaschine gelegt wird, ob sich Metallteile an oder in Wäschestücken, wie z.B. Metallknöpfe, Bügel von Büstenhaltern usw. nicht lösen können. Es besteht sonst die Möglichkeit, dass derartige Teile in den Bottich gelangen und Geräusche verursachen. **Reparaturen dieser Art können auch innerhalb der Garantiezeit nicht kostenlos erfolgen.**
- Waschen Sie kleine Wäschestücke (Söckchen, kleine Taschentücher, waschbare Gürtel etc.) in einem geeigneten Stoffbeutel oder in einem Kopfkissenbezug, weil diese Artikel zwischen Laugenbehälter und Trommel rutschen können.

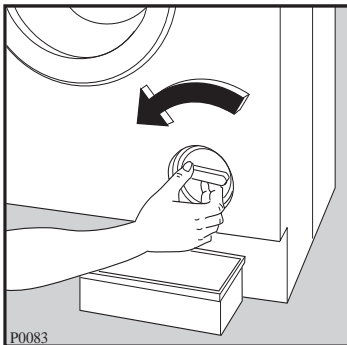
Reinigen des Flusensiebs

Bitte reinigen Sie von Zeit zu Zeit das zum Auffangen von Fremdkörpern, Flusen usw. dienende Flusensieb in der Frontseite des Geräts.

Folgende Handgriffe sind erforderlich:

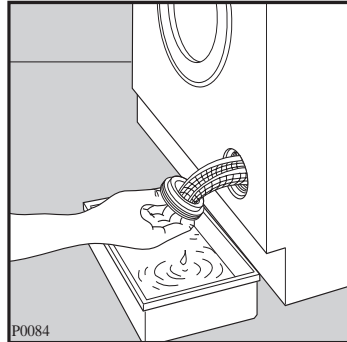


- Vortür durch Drücken öffnen.

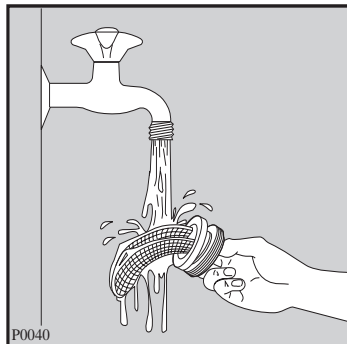


- Schüssel etc. für Restwasser unterstellen.
Flusensieb-Knebel nach links, entgegen dem Uhrzeigersinn drehen, bis das Flusensieb entnommen werden kann.

Achtung! Je nach Restwassermenge kann es erforderlich sein, das Auffanggefäß mehrfach zu entleeren.



- Flusensieb herausziehen.



- Flusensiebkörper reinigen, einsetzen und wieder fest verschrauben.

Bitte beachten Sie, dass es durch ein verstopftes Flusensieb zu Funktionsstörungen im Programmablauf kommen kann. Bevor Sie den Kundendienst rufen, überprüfen Sie bitte grundsätzlich das Flusensieb, denn derartige Kundendienst-Einsätze können nicht kostenlos erfolgen.

Reinigung des Wassereinlaufsiebs

Gelegentlich sollte das Sieb am Wasserhahn gereinigt werden. Hierzu schrauben Sie zuerst die Überwurfverschraubung des Wasser-schlauchs ab. (Achtung! Vorher Wasserhahn schließen!).

Pflege des Waschvollautomaten

Das durch ausgewählte Einbrennlacke geschützte Gehäuse erspart Ihnen eine besondere Pflege. Das Abwischen nach dem Waschen mit einem feuchten Tuch ist vollkommen ausreichend. Selbstverständlich können Sie auch die Lackierung zusätzlich mit einem handelsüblichen Lackpflegemittel behandeln. Keinesfalls dürfen jedoch Scheuermittel oder Lösungsmittel verwendet werden.

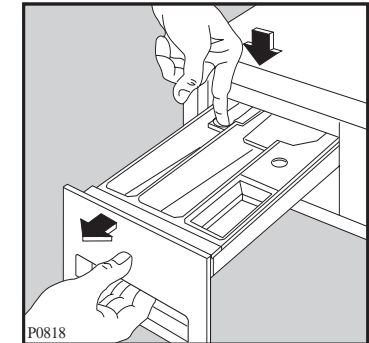
Damit das Gerät austrocknen kann, lassen Sie bitte nach dem Waschen die Einfülltür noch einige Zeit geöffnet.

Die Waschtrommel besteht aus «Edelstahl rostfrei» und ist damit weitgehend korrosionsfest. Treten trotzdem Rostansätze auf, ist das stets auf eisenhaltige Fremdkörper zurückzuführen, die mit der Wäsche eingebracht wurden. Fremdrost ist auch bei «Edelstahl rostfrei» möglich.

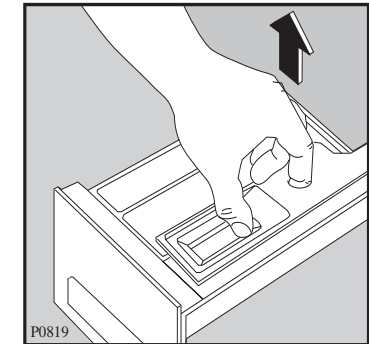
Reinigung der Waschmittelschublade

Die Fächer der Waschmittelschublade sollten von allen erkennbaren Waschmittelverkrustungen gesäubert werden. Verwenden Sie hierzu keine metallischen Gegenstände, eine Bürste und heißes Wasser (nicht kochend) genügen vollständig. Ziehen Sie die Schublade, durch Drücken der

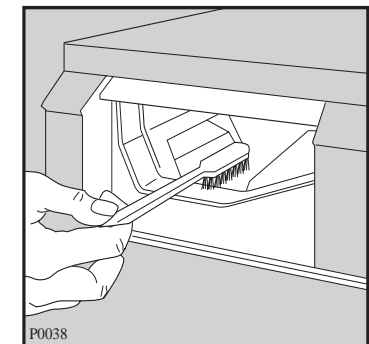
Arretierungs-Taste, heraus. Nach erfolgter Reinigung lässt sich die Schublade leicht wieder einschieben.



Der obere Teil des Weichspülfaches ist auch herausnehmbar.



Auch im Gehäuseinneren (Sitz der Waschmittelschublade) sollten Sie alle Ankrustungen von Waschmitteln beseitigen.



Behebung kleiner Störungen

Hinweise zur Behebung kleiner Störungen

Wenn Sie unsere Ratschläge beachten, werden Sie immer Freude an Ihrem Waschvollautomaten haben.

Sollte trotzdem eine Störung auftreten, prüfen Sie bitte erst die nachfolgend angeführten Punkte, bevor Sie einen Fachmann zu Rate ziehen.

Was ist, wenn...

...das Waschprogramm nicht anläuft?

- Sitzt der Netzstecker fest in der Steckdose?
- Führt die Steckdose Spannung, ist die Sicherung intakt? (mit einem anderen elektrischen Gerät z. B. Tischlampe o.ä. prüfen).
- Haben Sie alle Handgriffe richtig ausgeführt, wie in der Gebrauchsanweisung beschrieben?
- Ist die Tür richtig geschlossen?
- Ist der Wasserhahn geöffnet?
- Ist das Sieb im Wasserzulaufschlauch sauber?

...die Lauge nicht abläuft?

- Ist der Wasserablaufschlauch eventuell geknickt, oder verdreht?
- Ist das Flusensieb verstopft?

...Wasser aus dem Gerät läuft?

- Sind die Verschraubungen am Wasserzulaufschlauch fest angezogen?
- Ist das Flusensieb richtig eingesetzt?

...das Gerät beim Schleudern stark vibriert?

- Haben die Stellfüße festen Bodenkontakt?
- Ist die Transportsicherung vollständig entfernt?

...das Schleudern verzögert beginnt bzw. die Wäsche am Programmende nicht geschleudert ist?

- Das Unwucht-Kontrollsystem der Maschine hat aufgrund ungünstiger Wäscheverteilung angesprochen. Die Wäsche wird durch Drehrichtungswechsel der Trommel aufgelockert, neu verteilt und wieder angeschleudert. Dies kann mehrmals der Fall sein, bis die Unwucht beseitigt ist und das Schleudern endgültig ablaufen kann. Die Auflockerungsphase dauert ca. 10 Minuten. Sollte nach dieser Zeit die Wäsche nicht aufgelockert sein, führt die Maschine das Schleuderprogramm nicht aus.

...der Strom ausfällt?

- Bei Stromausfall oder Gerätedefekt kann eine Notentleerung über das Flusensieb erfolgen (s.Seite 26). Die Einfülltür lässt sich öffnen, damit die Wäsche entnommen werden kann.

Hinweis:

Prüfung und Beseitigung vorstehender Fehlerursachen, die nicht durch ein defektes Gerät entstehen, muss Ihnen unser Kundendienst auch während der Garantiezeit berechnen.

Kundendienst

Störung - was tun?

Gute Qualität und eine Konstruktion, die der modernsten Technik entspricht, sorgen für eine einwandfreie Funktion des Geräts. Sollte trotzdem einmal eine Störung auftreten, prüfen Sie bitte zunächst, ob Sie auch alle in dieser Gebrauchsanweisung enthaltenen Hinweise und Ratschläge beachtet haben. Möglicherweise ist nur eine Kleinigkeit die Ursache für die Störung.

Wenn Sie für eine Störung keinen Hinweis in der Gebrauchsanweisung finden, steht Ihnen selbstverständlich für die Betreuung Ihres Geräts ein gut ausgerüsteter, eigener Technischer Kundendienst, der das gesamte Bundesgebiet umfasst, zur Verfügung. Die Anschriften sind in der Gebrauchsanweisung und im Quells-Katalog zu finden.

Sie können sich auch an die nächste QUELLE-Verkaufsniederlassung wenden, oder schreiben Sie bitte an GROSSVERSANDHAUS QUELLE, Kundenbetreuung Technik, 90750 Fürth/Bayern.

Bitte geben Sie bei einer Meldung immer an: vollständige Anschrift, Telefon-Nummer mit Vorwahl, sowie die Produkt- und Privileg-Nummer Ihres Geräts.

Die Produkt- u. Privileg-Nummer finden Sie auf dem Geräte-Typenschild, das im Bereich der Einfüllöffnung angebracht ist.

Die Angabe der beiden Nummern macht dem Kundendienst eine gezielte Ersatzteilverbereitung möglich, so dass Ihr Gerät voraussichtlich beim ersten Techniker-Besuch wieder instandgesetzt werden kann.

Es bleiben Ihnen also Mehrkosten wegen eventuell mehrfacher Anfahrten des Kundendiensttechnikers erspart.

Übertragen Sie die Nummern vom Typschild gleich in diese Gebrauchsanweisung.

Produktnummer _____

Privilegnummer _____

Achtung!

Elektrogeräte dürfen nur von Elektro-Fachkräften repariert werden, da durch unsachgemäße Reparaturen erhebliche Folgeschäden entstehen können.

Anschriften der Kundendienststellen

REGION OST

12689 **Berlin-Ost**, Wittenberger Str. 76-80
13347 **Berlin-Nord**, Groninger Straße 25
12105 **Berlin-Süd**, Ringstraße 42
03042 **Cottbus**, Merzdorferweg 33
06842 **Dessau-Mildensee**, Am Scholitzer Acker 8
01239 **Dresden**, Köhlerstr. 14a
09224 **Grüna b. Chemnitz**, Pleißaer Str. 2
02694 **Guttau b. Bautzen**, Am Bahnhof
Halle, siehe Leipzig
04347 **Leipzig**, Braunstr. 18
19122 **Magdeburg**, Matthiasstr. 9
17033 **Neubrandenburg**, Lindenhof 2 b
14482 **Potsdam**, Gartenstr. 42
Radeburg, siehe Dresden
18107 **Rostock**, Trelleborger Str. 6

REGION NORD

38114 **Braunschweig**, Aussigstraße 2
28219 **Bremen**, Bayernstraße 173
27576 **Bremerhaven**, Schlachthofstraße 23
29223 **Celle**, Sprengerstraße 42
26723 **Emden**, Zweiter Polderweg 14
24941 **Flensburg**, Boshstraße 2
38644 **Goslar**, Pracherstieg 2 A
22041 **Hamburg**, Efftgestraße 19
31789 **Hamel-Afferde**, Langes Feld 25
30165 **Hannover**, Beiersdorfstraße 6
Hildesheim, siehe Hannover
25524 **Itzehoe**, Lise-Meitner-Str. 23
24113 **Kiel**, Flintbeker Straße 5
23554 **Lübeck**, Schwartauer Landstraße 2
21339 **Lüneburg**, In der Marsch 17
24534 **Neumünster**, Wasbeker Straße 45
26127 **Oldenburg**, Baumschulenweg 34
21682 **Stade**, Freiburger Str. 86a
Wolfsburg siehe Braunschweig

REGION WEST

59755 **Arnsberg**, Lange Wende 24
33607 **Bielefeld**, Hofstraße 16 - 22
44791 **Bochum**, Harpener Str. 62
44145 **Dortmund**, Eisenstraße 44
40599 **Düsseldorf**, Paul-Thomas-Straße 58
47059 **Duisburg**, Paul-Rücker-Straße 16
45356 **Essen**, Heegstraße 55 c
58099 **Hagen**, Kabeler Straße 70
59067 **Hamm**, Spenglerstraße 15
32429 **Minden**, Trippeldamm 8
41238 **Mönchengladbach**, Erftstraße 20
48163 **Münster**, Borkstraße 20
49084 **Osnabrück**, Karmannstraße 7
33100 **Paderborn**, Otto-Stadler Straße 17
48432 **Rheine**, Niemannstr. 9
46485 **Wesel**, Fritz-Haber-Straße 11
42369 **Wuppertal**, Rosenthalstraße 12

REGION MITTE

52078 **Aachen**, Neuenhofstraße 124
Aschaffenburg, siehe Offenbarch
Bad Hersfeld, siehe Fulda
53347 **Bonn-Alfter**, Schöntalweg 5
64331 **Darmstadt-Weiterstadt**, Robert Bosch-Straße 9
Frankfurt/M., siehe Offenbach
36043 **Fulda**, Donaustraße 26
34277 **Fuldabrück**, Crumbacher Str. 56
35398 **Gießen**, Robert-Bosch Straße 10
37124 **Göttingen-Rosdorf**, Rischenweg 5
51643 **Gummersbach**, An der Schüttenhöhe 1 a
Kassel, siehe Fuldabrück

56070 **Koblenz**, Rudolf-Diesel-Straße 2 a
50829 **Köln**, Hugo-Eckener-Straße 35
55130 **Mainz-Laubenheim**, Am Dammweg 23
Marburg, siehe Gießen
63069 **Offenbach**, Schumannstraße 160
57076 **Siegen**, Bismarckstraße 78
97080 **Würzburg**, Max-v.-Laue-Straße 20

REGION SÜDWEST

Bad Kreuznach, siehe Worms
74321 **Bietigheim**, Gansäcker 13
79108 **Freiburg**, Zinkmattenstraße 24
67657 **Kaiserslautern**, Nordbahnstraße 1
76189 **Karlsruhe**, Hansastraße 29
67067 **Ludwigshafen**, Meckeneheimer Straße 10
68199 **Mannheim-Neckarau**, Innstraße 41
74172 **Neckarsulm 1**, Im Klauenfuß 27
77656 **Offenburg**, Industriestraße 4 a
75179 **Pforzheim**, Freiburger Straße 15
88212 **Ravensburg**, Mühlbruckstraße 31
72766 **Reutlingen**, Am Heilbrunnen 51
66125 **Saarbrücken-Dudweiler**, Rehgrabenstraße 7
Stuttgart, siehe Bietigheim
Trier, siehe Saarbrücken
89081 **Ulm-Jungingen**, Buchbrunnenweg 5
78056 **Villingen-Schwenningen**, Steinbeisstraße 52
Waiblingen-Hegnach, siehe Bietigheim
67547 **Worms**, Speyerer Straße 126

REGION SÜD

91522 **Ansbach**, Rothenburger Straße 42
86179 **Augsburg**, Unterer Talweg 40
96052 **Bamberg**, An der Breitenau 9
95445 **Bayreuth**, P.-Henlein-Straße 9
99091 **Erfurt**, Mühlweg 18
90765 **Fürth-Poppenreuth**, Heinr.-Stranka-Straße 15
07552 **Gera**, Thüringerstr.
Ingolstadt, siehe Regensburg
07745 **Jena-Göschwitz**, Am Zementwerk 7
87437 **Kempten**, Porschestraße 10
84030 **Landshut-Ergolding**, Festplatzstraße 16
80935 **München**, Waldmeisterstraße 95
90451 **Nürnberg**, Wertachstraße 35
93059 **Regensburg**, Vilsstraße 26
94315 **Straubing**, Schliesische Str. 148
83278 **Traunstein-Traunsdorf**, Kreuzstraße 6
Weiden, siehe Regensburg

ÖSTERREICH

6850 **Dornbirn**, Im Schwefel 67
8020 **Graz**, Asperngasse 2
6020 **Innsbruck**, Eduard Bodem-Gasse 2
9020 **Klagenfurt**, Ankershofenstraße 41
3500 **Krems**, Hohensteinstraße 17
4021 **Linz**, Industriezeile 47
8700 **Leoben**, Judendorferstraße 64
7400 **Oberwart**, Wiener Straße 59
5020 **Salzburg**, Rupertgasse 3
9800 **Spittal/Drau**, 10.-Oktober-Straße 22
1110 **Wien**, Rinnböckstraße 50

Die Telefon-Rufnummer unseres Kundendienstes bitten wir dem örtlichen Fernsprechbuch bzw. dem Quelle-Katalog zu entnehmen.

8/99

Notizen

Unterbau des Geräts

Abnehmen der Arbeitsplatte

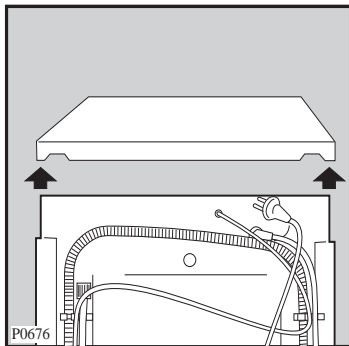
Achtung!

Bei allen Arbeiten am Gerät muss der Netzstecker gezogen bzw. die elektrische Zuleitung vom Netz getrennt sein.

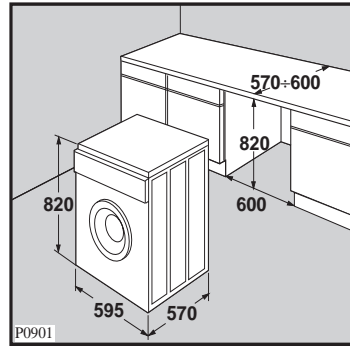
Wird das Gerät in eine Küchenzeile untergebaut, muss die Geräte-Arbeitsplatte entfernt werden.

Folgende Handgriffe sind erforderlich:

- Die Schrauben in der Geräterückseite herausdrehen (siehe Pfeile).
- Die Arbeitsplatte nach hinten schieben und abnehmen.
- Aus Sicherheitsgründen muss nun eine Blechabdeckplatte aufgeschraubt werden. Die Abdeckplatte mit Befestigungsschrauben befindet sich im Beipack des Geräts. (Siehe separate Unterbauanweisung).



Unterbau- und Nischenmaße



Dekorplatte/Montage

Dekorplatte

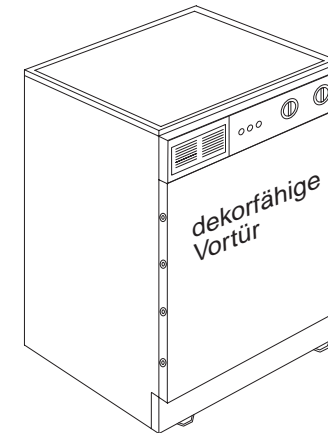
Zur farblichen Angleichung an Küchenmöbel usw. kann eine Dekorplatte auf die Vortür montiert werden.

Es empfiehlt sich, diesen Zuschnitt vom Möbelhersteller zu besorgen. Nur dann ist eine maximale farbliche Zuordnung gewährleistet. Folgende Abmessungen sind genau einzuhalten:

Höhe	588 mm
Breite	588 mm
Plattendicke	1 bis max. 4 mm

Montage

1. Schrauben an der linken Dekorrahmenseite ganz herausdrehen, die übrigen Schrauben des Rahmens nur lockern.
2. Linke Dekorrahmenseite nach oben klappen, Dekorplatte einschieben.
3. Linke Rahmenseite wieder anschrauben und die gelockerten Schrauben festziehen.

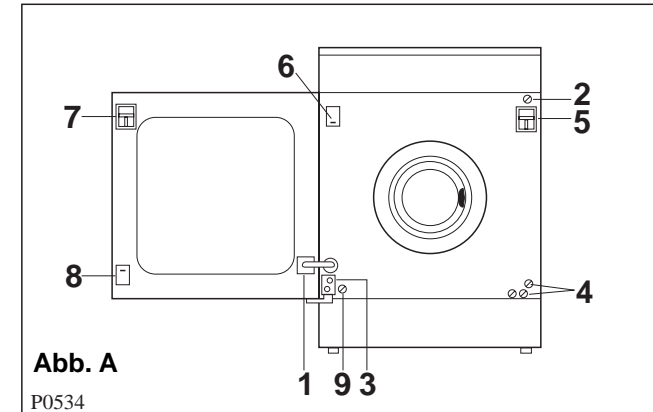


Türanschlagwechsel Vortür

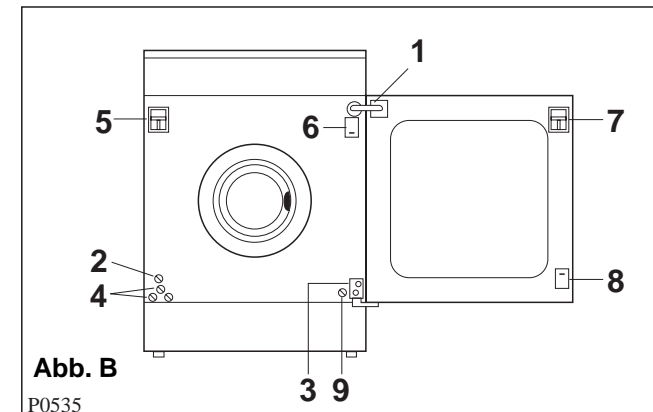
Die Vortür-Geräte werden mit Türanschlag links geliefert. Mit wenigen Handgriffen können Sie jedoch den Türanschlag von links nach rechts wechseln:

1. Vortür um 90° öffnen und Türbegrenzer aus der Führung der Vortür ziehen (Abb. A/1).
2. Türbegrenzer im Gehäuse um 90° drehen und herausnehmen (Abb. A/1).
3. Kunststoffabdeckung (Abb. A/2) mit Hilfe eines Schraubendrehers um 90° drehen und herausziehen.
4. Türbegrenzer und Kunststoffabdeckung gegeneinander austauschen.
Türbegrenzer in das Loch (Abb. B/1) so einsetzen, und um 90° drehen, dass die Rastnase nach rechts zeigt.
Kunststoffabdeckung in das Loch (Abb. B/2) einstecken und durch 90° - Drehung befestigen.
5. Vortür abnehmen, durch Abschrauben des unteren Scharnierbocks (Abb. A/3).
6. Kunststoff-Schrauben (Abb. A/4) herausschrauben und gegenüber (Abb. B/4) wieder eindrehen.
7. Schraubendreher in das obere Loch des Verschlusshakens (Abb. A/5) einsetzen, nach unten drücken und dem Gehäuse entnehmen.
Schraubendreher in das untere Loch der Kunststoffabdeckung (Abb. A/6) einsetzen, nach oben drücken und dem Gehäuse entnehmen.
Die Teile gegeneinander austauschen (Abb. B/5) und (Abb. B/6).
8. Türverschluss (Abb. A/7) und Kunststoffabdeckung (Abb. A/8) dem Gehäuse entnehmen, indem man den Schraubendreher in das obere Loch einsetzt und nach unten drückt.
9. Vortür um 180° drehen.
10. Türverschluss (Abb. B/7) oben und Kunststoffabdeckung (Abb. B/8) unten wieder montieren.
11. Vortür am Gehäuse befestigen. Zuerst den oberen Zapfen einführen, dann den unteren Zapfen in den Scharnierbock (Abb. B/3) einstecken und diesen am Gehäuse anschrauben.
12. Zum Ausrichten der Vortür, die Kunststoff-Schraube (Abb. B/9) lockern.
Vortür ausrichten und Schraube wieder fest anziehen.
13. Das biegsame Ende des Türbegrenzers in die Führung der Vortür (Abb. B/1) einstecken.

Türanschlag links (vor dem Wechsel)



Türanschlag rechts (nach dem Wechsel)



Programmübersicht

Programmwähler	Waschtemperatur	NORMALPROGRAMME MIT SCHLEUDERGANG Füllmenge max. 4,5 kg
A	70°-95°	Kochwäsche mit Vorwäsche z.B. stark verschmutzte Berufswäsche, Kochwäsche mit Flecken, verschmutzte Gebrauchswäsche.
B	70°-95°	Kochwäsche ohne Vorwäsche z.B. normal verschmutzte und befleckte Bettwäsche, Handtücher, kochfeste Buntwäsche, Küchenwäsche, Hemden, und Unterwäsche aus Baumwolle und Leinen.
B	60°	Spar-Kochwäsche ohne Vorwäsche z.B. kurzzeitig benutzte Bettwäsche, leicht verschmutzte Tisch- u. Gebrauchswäsche ohne Flecken, usw.
A	30°-60°	Buntwäsche mit Vorwäsche z.B. bunte Normalwäsche aus Leinen oder Baumwolle, Hemden, Leibwäsche, Tafelwäsche aus Leinen, Frottée.
B^(*)	30°-60°	Buntwäsche ohne Vorwäsche z.B. weniger angeschmutzte Buntwäsche aus Leinen oder Baumwolle, Hemden, Leibwäsche, Tafelwäsche, Frottée.
C	KALT	Spülen z.B. Zusatzspülen für die Handwäsche, Klarspülen, Spülmittelzusätze können in die Kammer für Weichspülmittel zugegeben werden.
D	KALT	Stärken/Weichspülen kann als Zusatzprogramm an jedes Normalwaschprogramm gewählt werden, dosieren Sie die Stärkelösung für etwa 20 Liter, Stärkelösung in die Einspülkammer für Weichspülmittel einfüllen.
E		Normalschleudern (*) kleine Handwäsche, die Sie nicht im Privileg gewaschen haben, können Sie diesem Schleudergang unterziehen, ebenfalls auch an jedes Teilprogramm anzuschließen.

- (*) **600-Taste:** Drücken, wenn die Schleuderdrehzahl auf 600 U/min reduziert werden soll.
- (•) Dieses 60°C Programm ist das Bezugsprogramm für die Angaben auf dem Energie-Etikett, gemäß Richtlinie 92/75/EWG.

Programmablauf/Verbrauchswerte

Waschmittel-zugabe		Weichspüler Veredelungsmittel	Programmablauf				Verbrauchswerte *		
Vorwäsche	Haupt-wäsche		Vorwäsche	Haupt-wäsche	Spülgänge	Schleudern und Abpumpen	Strom (kWh)	Wasser (Liter)	Zeit (Min.)
X	X	Nach Bedarf und Erfordernissen. Die Füllmenge darf das Maximalniveau in der Einspülkammer nicht überschreiten.	X	X	X	X	2,5	73	160
	X			X	X	X	2,1	58	135
	X			X	X	X	1,05	55	130
X	X			X	X	X	1,50	70	155
	X			X	X	X	1,03	55	125
					X	X	0,1	57	55
					letzter Spülg.	X	-	19	18
						X	-	-	12

- * Bei den angeführten Verbrauchswerten handelt es sich um ca. Werte gemessen nach EN 60456, die von Wäschemenge, Wäscheart, Wassereinlauftemperatur und Umgebungstemperatur abhängig sind. Diese beziehen sich auf die höchste Waschtemperatur, die für das betreffende Programm vorgesehen ist.

Programmübersicht

Programmwähler	Waschtemperatur	SCHONPROGRAMME OHNE SCHLEUDERGANG
		Füllmenge max. 1,5 kg bzw. 1 kg (Programm Wolle)
F	30°-60°	Pflegeleicht mit Vorwäsche z.B. Synthetics, Leibwäsche, Buntwäsche, bügelfreie Hemden.
G	30°-60°	Pflegeleicht ohne Vorwäsche z.B. Synthetics, Leibwäsche, bügelfreie Hemden mit geringen Anschmutzungen.
H	30°	Pflegeleicht kurz z.B. leicht verschmutzte Sportkleidung.
J		Schonschleudern mit Abpumpen (*)
K	...40°	Wolle Geprüftes Wollwaschprogramm für Wollsiegelmaschenwaren mit Einnähetikett «mit Spezialausrüstung - filzt nicht».
L	30°-40°	Feinwäsche Für alle zarten Gewebe, z.B. Gardinen.
M		Abpumpen des letzten Spülwassers bei den Schonprogrammen ohne Schleudergang.

(*) Progr. Schonschleudern

Schleuderdrehzahl 650 U/min
Schleudertaste gedrückt 400 U/min

Programmablauf/Verbrauchswerte

Waschmittel- zugabe		Weichspüler Veredelungsmittel	Programmablauf				Verbrauchswerte *		
Vorwäsche	Haupt- wäsche		Vorwäsche	Haupt- wäsche	Spülgänge	Wäsche bleibt im letzten Spülwasser liegen, zum Abpum- pen Programm «J» oder «M» einstellen	Strom (kWh)	Wasser (Liter)	Zeit (Min.)
X	X	Nach Bedarf und Erfor- dernissen. Maximal- niveau beachten.	X	X	X	X	1,1	62	90
	X			X	X	X	0,65	45	65
	X			X	X	X	0,3	49	30
							-	-	6
	X	Nach Bedarf und Erfor- dernissen. Maximal- niveau beachten.		X	X	X	0,38	44	45
	X			X	X	X	0,45	42	45
							-	-	1

* Bei den angeführten Verbrauchswerten handelt es sich um ca. Werte gemessen nach EN 60456, die von Wäschemenge, Wäscheart, Wassereinflauftemperatur und Umgebungstemperatur abhängig sind. Diese beziehen sich auf die höchste Waschtemperatur, die für das betreffende Programm vorgesehen ist.

Garantie-Information

Für unsere technischen Geräte und Fahrzeuge übernehmen wir im Rahmen unserer Garantiebedingungen die Garantie für einwandfreie Beschaffenheit.

Die Garantiezeit beginnt mit der Übergabe. Den Zeitpunkt weisen Sie bitte durch Kaufbeleg nach (Kassenzettel, Rechnung, Lieferschein u. ä.).

Bewahren Sie diese Unterlagen bitte sorgfältig auf. Unsere Garantiebedingungen sind in unseren jeweils gültigen Hauptkatalogen abgedruckt.

Im Garantie- und Reparaturfall bitten wir Sie, sich an unsere nächstgelegene Kundendienststelle oder nächstgelegenes Verkaufshaus zu wenden.



Waschvollautomat - D -
Blende weiß Produkt-Nr. 347.557
Blende braun Produkt-Nr. 571.669

124971010