

Sehr geehrte Kundin, sehr geehrter Kunde,

vielen Dank für Ihren Einkauf bei Quelle.
Überzeugen Sie sich selbst: auf unsere Produkte ist Verlaß.

Damit Ihnen die Bedienung leicht fällt,
haben wir eine ausführliche Anweisung beigelegt. Sie soll Ihnen helfen,
schnell mit Ihrem neuen Gerät vertraut zu werden.

Bitte lesen Sie diese Anweisung vor
der Inbetriebnahme aufmerksam
durch und beachten Sie auch die angeführten Sicherheitshinweise.

Wir wünschen Ihnen viel Freude mit
Ihrem neuen Geschirrspüler.

Ihre Quelle

Hotline / Quelle direkt

Sollten die in der Gebrauchsanweisung angeführten Hinweise nicht ausreichen, so helfen Ihnen kompetente Fachleute weiter.

Rufen Sie uns an:

Montag - Freitag von 8.00 - 20.00 Uhr

Samstag von 9.00 - 14.00 Uhr

Info - Telefon 0180 - 52 54 757

Transportschaden

Eines sollten Sie auf jeden Fall sofort überprüfen: ob Ihr Gerät unbeschädigt bei Ihnen angekommen ist. Falls Sie einen Transportschaden feststellen, nehmen Sie das Gerät im Zweifelsfall nicht in Betrieb, sondern wenden Sie sich bitte an die Quelle-Verkaufsstelle, bei der Sie das Gerät gekauft haben, oder das Regionallager, das es angeliefert hat.

Die Telefonnummer finden Sie auf dem Kaufbeleg bzw. auf dem Lieferschein.



weil aus
100% Altpapier

Inhaltsverzeichnis

	Seite
Verpackungs- und Altgeräteentsorgung	4
Sicherheitshinweise und Warnungen	5/6
Wichtige Hinweise	6
Energiespar-Tips	7
Gerätebeschreibung	8/9
Installation	10
Aufstellung / Anschluß	10
Wasserzulauf	10
Wasserablauf	11
Elektrischer Anschluß	12
Beschreibung der Bedienungsblende	13
Bedienung / Einstellen der Programme	14/15
Bedienung / Handhabung	16
Wasserenthärtung	16
Klarspüler	18
Reiniger	19
Geschirr einordnen	20
Kurzanweisung	23
Ratschläge und Tips	24/25
Wartung und Pflege	26/27
Siebe reinigen	26
Hygiene	27
Behebung kleiner Störungen	28
Kundendienst	29
Anschriften der Kundendienststellen	30
Technische Daten / Abmessungen	31
Unterbau des Gerätes	32
Dekorplatten-Montage	32
Maßgedecke	33
Programmübersicht	34
Programmablauf und Verbrauchswerte	35
Garantie- Information	36

Verpackungsentsorgung

Verpackungen und Packhilfsmittel von Quelle Elektro-Großgeräten sind mit Ausnahme von Holzwerkstoffen recyclingfähig und sollen grundsätzlich der Wiederverwertung zugeführt werden.

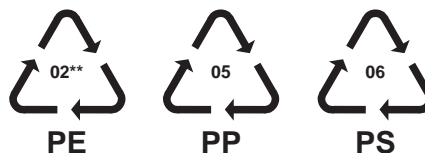
- Verpackungen von Großgeräten können Sie bei der Anlieferung der Geräte unseren Vertragsspediteuren zurückgeben. Diese veranlassen dann die Weitergabe zur Verwertung bzw. Entsorgung.

Falls Sie davon nicht Gebrauch gemacht haben, empfehlen wir Ihnen:

- Papier-, Pappe- und Wellpappeverpackungen sollten in die entsprechenden Sammelbehälter gegeben werden.

- Kunststoffverpackungsteile sollten ebenfalls in die dafür vorgesehenen Sammelbehälter gegeben werden. Solange solche in Ihrem Wohngebiet noch nicht vorhanden sind, können Sie diese Materialien zum Hausmüll geben.

Als Packhilfsmittel sind bei Quelle nur recyclingfähige Kunststoffe zugelassen, z.B.:



In den Beispielen steht

PE für Polyethylen** 02 \cong PE-HD
04 \cong PE-LD

PP für Polypropylen

PS für Polystyrol

Entsorgung der Altgeräte

Das Altgerät ist vor der Verschrottung funktionsuntüchtig zu machen, d.h. das Netzkabel muß entfernt werden. Ebenso muß der Türverschluß unbrauchbar gemacht werden, damit Kinder sich nicht selbst einschließen können.

Alle Kunststoffteile des Gerätes sind mit international genormten Kurzzeichen gekennzeichnet. Somit ist bei der Geräteentsorgung eine Trennung

nach sortenreinen Kunststoffabfällen für umweltbewußtes Recycling möglich.

Bitte erfragen Sie in Ihrer Gemeindeverwaltung die zuständige Entsorgungsstelle.

Auf besonderen Wunsch nehmen wir bei Anlieferung des Neugerätes das Altgerät gegen eine geringe Gebühr sofort zurück.

Sicherheitshinweise und Warnungen

Bewahren Sie diese Gebrauchsanweisung sorgfältig auf, damit Sie sie auch in Zukunft zu Rate ziehen können.

Sollten Sie das Gerät verkaufen oder Dritten überlassen, so sorgen Sie dafür, daß das Gerät komplett mit der Gebrauchsanweisung übergeben wird, damit der neue Besitzer sich über die Arbeitsweise des Gerätes und die diesbezüglichen Hinweise informieren kann.

Diese Hinweise dienen der Sicherheit und sollten daher vor der Installation und Inbetriebnahme aufmerksam gelesen werden.

- Die Benutzung des Gerätes darf nur durch Erwachsene erfolgen. Es ist gefährlich, wenn Sie es Kindern zum Gebrauch oder Spiel überlassen.
- Verwenden Sie den Geschirrspüler nur zum Spülen von Haushaltsgeschirr. Wird das Gerät zweckentfremdet oder falsch bedient, kann vom Hersteller keine Haftung für eventuelle Schäden übernommen werden.
- Veränderungen, die die Eigenschaften des Gerätes betreffen, sind aus Sicherheitsgründen nicht zulässig.
- Der Geschirrspüler muß, entsprechend der Gebrauchsanweisung, ordnungsgemäß aufgestellt und angeschlossen werden.
- Lassen Sie die beim Elektro-bzw. Wasseranschluß des Gerätes entstehenden Arbeiten von einem fachkundigen Installateur ausführen.
- Bei Aufstellung des Geschirrspülers direkt neben einem Gas- oder Kohleherd muß zum Schutz der Arbeitsplatte eine wärmeisolierende Platte zwischen Herd und Geschirrspüler angebracht werden.
- Halten Sie Kinder von Spülmitteln und auch vom geöffneten Geschirrspüler fern. Es könnten noch Spülmittel im Gerät sein.
- Das Wasser im Spülraum ist kein Trinkwasser.
- Öffnen Sie niemals die Tür des Gerätes während des Betriebes. Ist dies jedoch aus zwingenden Gründen erforderlich, so muß die Geschirrspülmaschine vorher ausgeschaltet werden.
Achtung! Es kann je nach Programmphase heißer Dampf austreten.
- Standgerät: Setzen Sie sich nicht auf die geöffnete Tür, das Gerät könnte kippen.
- Gegenstände, die mit Benzin, Lack, Eisen- oder Stahlspänen, korrosiven Chemikalien (Säuren oder Basen) in Kontakt gekommen sind, dürfen nicht in der Geschirrspülmaschine gespült werden.
- Schwämme, Haushaltstücher und alle Gegenstände, die sich mit Flüssigkeit vollsaugen können, dürfen nicht im Geschirrspüler gereinigt werden.
- Vergewissern Sie sich vor Verwendung von Spezi­alsalz, Reinigungs- sowie Klarspülmittel, daß der Hersteller dieser Produkte deren Einsatz in Haushaltsgeschirrspülern ausdrücklich erlaubt.

- Der Geschirrspüler soll nur stehend transportiert werden. Ein Kippen beim Transport kann dazu führen, daß Salzwasser in den Spülraum fließt. Dies kann Rostbildung zur Folge haben.
- Im Fehlerfall, bei Montage, Demontage und bei Wartungsarbeiten das Gerät vom Netz trennen. Netzstecker aus der Stockdose ziehen oder Sicherung ausschalten. Wasserhahn schließen.
- Netzstecker nie am Kabel aus der Steckdose ziehen, sondern am Stecker.

● Hinweis zur Anschlußleitung

Wenn die Anschlußleitung des Geschirrspülers beschädigt ist, muß diese vom autorisierten Kundendienst ersetzt werden.

- Versuchen Sie keinesfalls, das Gerät selbst zu reparieren. Reparaturen, die nicht von Fachleuten ausgeführt werden, können zu schweren Unfällen oder Betriebsstörungen führen.

Wenden Sie sich an die für Ihren Bereich zuständige Kundendienststelle.

Wichtige Hinweise

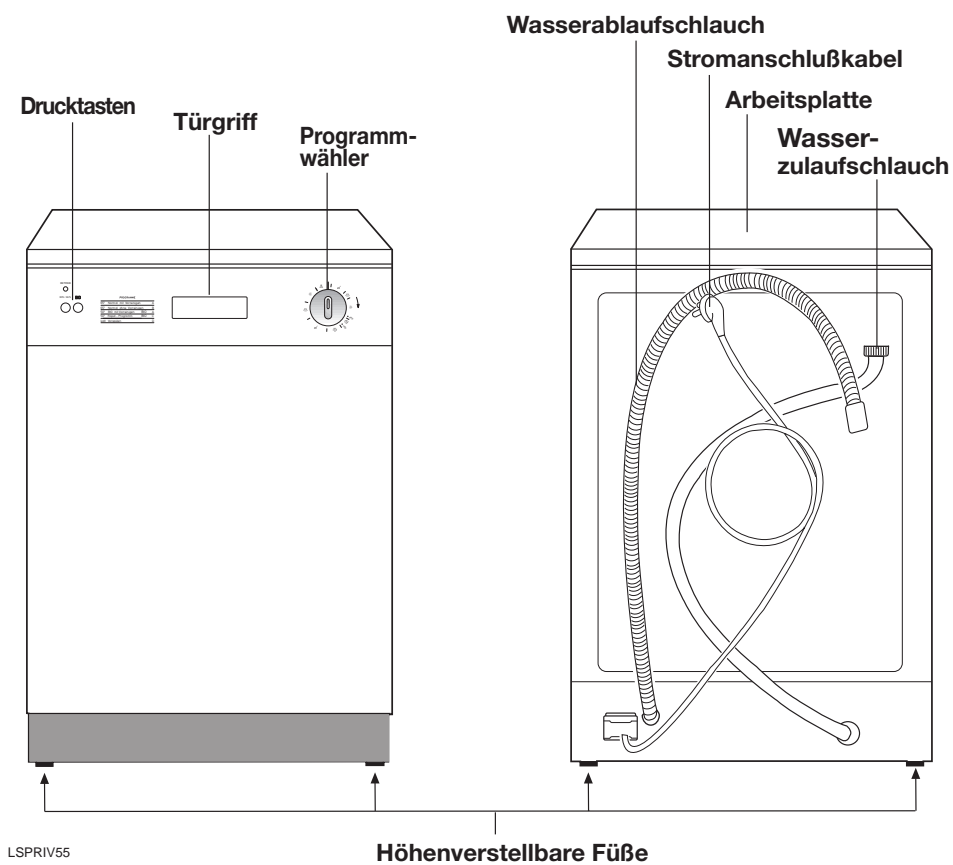
- Folgende Artikel sind nur dann zum Spülen in der Geschirrspülmaschine geeignet, wenn sie als «spülmaschinenfest» gekennzeichnet sind: Besteck mit Holz- oder Horngriffen, mit geklebten Teilen, Bronzebesteck, Pfannen mit Holzgriffen, Artikel aus: Aluminium, Kristall, Bleiglas, Plastik, antike oder fein bemalte Keramikgegenstände. Im Zweifelsfalle fragen Sie beim Hersteller des entsprechenden Artikels nach.
- Es ist nicht empfehlenswert, Silberbesteck und Besteck aus rostfreiem Stahl zusammen in der Geschirrspülmaschine zu spülen, da zwischen den beiden Materialien eine chemische Reaktion entstehen kann.

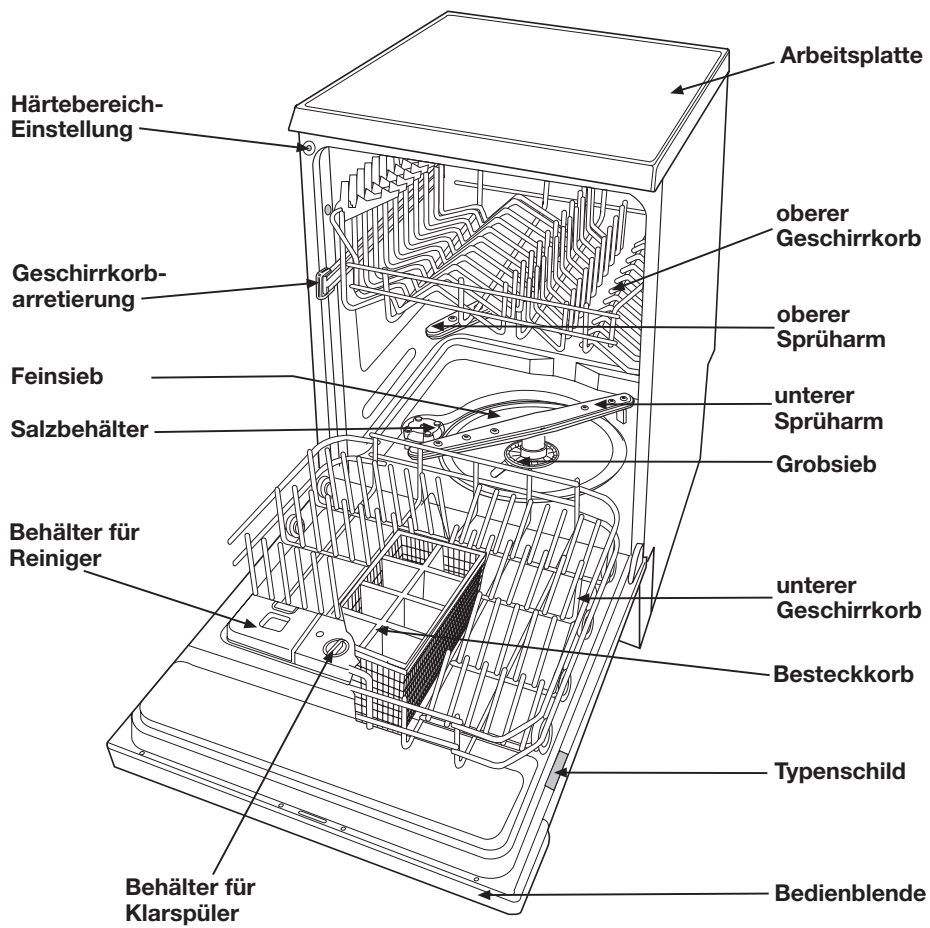
Energiespar-Tips

Sie können beim maschinellen Spülen, Strom und Wasser sparen, wenn Sie

- das Geschirr nicht unter fließendem Wasser vorspülen,
- den Geschirrspüler möglichst erst dann einschalten, wenn er voll beladen ist,
- bei Verwendung von Kompakt-Reiniger ein BIO-Programm wählen,
- das Programm je nach Verschmutzungsart wählen,
- gelegentlich ein Rapid-Programm wählen, wenn die Speisereste nicht angetrocknet sind und eine geringere Trocknung ausreicht,
- auf das Vorspülen verzichten,
- umweltschonende Energiequellen, wie z. B. Solarheizung, Wärmepumpen oder Fernwärme zur Verfügung haben, dann sollte der Warmwasseranschluß bis 60° C genutzt werden.

Gerätebeschreibung





IN30

Installation

Aufstellung/Anschluß

Dieser Geschirrspülautomat wird anschlussfertig, also mit Kabel und Stecker, Wasserzulaufschlauch und Wasserablaufschlauch, geliefert. Er kann ohne Sonderinstallation in Betrieb genommen werden, wenn am Aufstellungsort eine vorschriftsmäßig installierte Schutzkontakt-Steckdose, ein Wasserzulauf und ein Wasserablauf vorhanden sind.

Der Standort des Gerätes sollte in unmittelbarer Nähe der vorhandenen Anschlüsse sein. Schläuche und Kabel sollen möglichst kurz, d.h. in der serienmäßigen Länge verwendet werden. Waagrechte, einwandfreie Aufstellung, zum Beispiel mit einer Wasserwaage, überprüfen.

Kleine Unebenheiten lassen sich durch Heraus- oder Hineindreihen der Gerätefüße ausgleichen.

Einschraubfüße nicht entfernen. Die Bodenfreiheit nicht durch hochflorigen Teppichboden, Leisten o.ä. einschränken. Es könnte ein Wärmestau eintreten, der die Umwälzpumpe in ihrer Funktion beeinträchtigt oder beschädigt.

Zur Anpassung an die Küchenmöbel läßt sich bei Ihrem Geschirrspülautomaten

- die Arbeitsplatte entnehmen.
- eine Dekorplatte anbringen.

Diese Arbeiten sollten jetzt vorgenommen werden.

Sie sind auf Seite 32 beschrieben.

Verpackungsteile entfernen

Zum Öffnen der Tür mit den Fingern in die Griffmulde fassen, Griffaste drücken und Tür aufziehen.

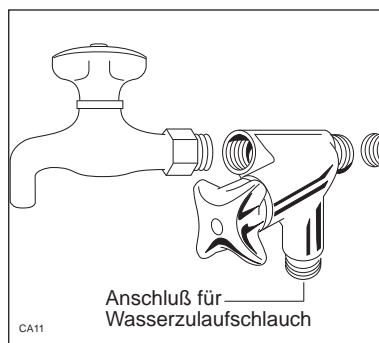
Verpackungsteile, Transportsicherungsmaterial, Klebebänder usw. entfernen. Geringe Wasserrückstände im Spüler stammen von der Endkontrolle im Werk.

Wasserzulauf

Das Gerät wird über den bereits vorinstallierten Gummidruckschlauch an einen Wasserhahn mit Schlauchverschraubung $\frac{3}{4}$ " angeschlossen.

Die erforderliche Gummidichtung ist bereits in der Schlauchverschraubung vorhanden.

Der Wasserhahn bzw. ein Absperrventil muß so angeordnet sein, daß der Wasserzulauf nach Programmende abgestellt werden kann. Der Geschirrspüler ist rücksaug sicher (DVGW-geprüft). Anschlußarmaturen mit Rückflußverhinderer sind deshalb nicht erforderlich.



Der Anschluß an eine Warmwasserleitung bis maximal 60°C ist möglich, nicht aber ein Anschluß an offene Niederdruckspeicher oder Durchlauferhitzer.

Bitte wenden Sie sich an den Kundendienst, wenn der Wasserdruck höher als 10 bar = 10 atü ist (dann ist der Einbau eines Druckminderventils nötig) oder niedriger als 1 bar = 1 atü.

Nach jedem Spülprogramm ist der Wasserhahn zu schließen!

Schlauchlänge

Wenn der an der Rückwand bereits montierte Wasserzulaufschlauch nicht lang genug ist, so sollte dieser durch den Kundendienst fachgerecht verlängert bzw. ausgetauscht werden. Die verwendeten Zulaufschläuche müssen für einen Berstdruck von mindestens 60bar ausgelegt und VDE geprüft sein.

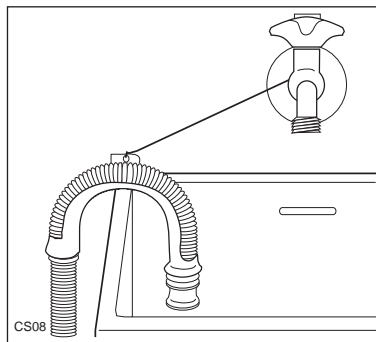
Wasserablauf

Der Ablaufschlauch wird zweckmäßigerweise fest installiert. Die Abflußhöhe **muß zwischen 30 und 100 cm** liegen. Genügender Abflußquerschnitt muß gewährleistet sein. Für den Siphonanschluß besitzt der Ablaufschlauch ein Gummiformteil.

Bei Anschluß an einem Siphon muß folgendes beachtet werden:

- Ablaufschlauch zur Arbeitsplatte hochführen und befestigen (Krümmerformstück verwenden).
- Verbindung am Siphon mit Schlauchschelle sichern.

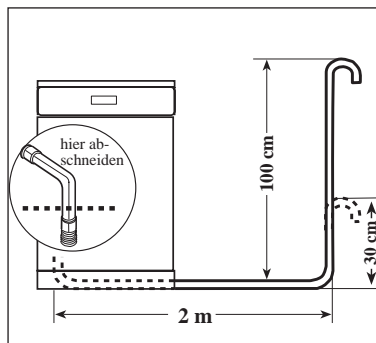
Wird kein Festanschluß vorgesehen, kann der Schlauch mit dem beigefügten Krümmer in ein Spülbecken eingehängt werden. In diesem Fall den Schlauch gegen Herunterfallen sichern.



Das Krümmerende darf nicht in die abgepumpte Flüssigkeit eintauchen.

Schlauchlänge

Bei einer evtl. notwendigen Schlauchverlängerung muß ein gleichartiger Schlauch verwendet werden (erhältlich beim Kundendienst).



Vom Original-Verlängerungsschlauch angepreßtes Winkelformstück abschneiden und in die Muffe des am Gerät installierten Ablaufschlauches einstecken, mit geeigneter Schlauchschelle sichern.

Der Ablaufschlauch darf maximal 2 m horizontal verlegt sein.

Verlegen der Schläuche

Wasserzu- und -ablaufschlauch sind weitgehend knickfrei.

Überzeugen Sie sich davon, daß auch beim Einschieben des Spülers an seinen endgültigen Platz, die Schläuche nicht geknickt oder gequetscht werden und nach den Seiten im Sockelrücksprung verlegt sind.

Besondere Vorschriften des örtlichen Wasserwerkes sind genauestens zu beachten.

Elektrischer Anschluß

Der Anschluß darf nur über eine vorschriftsmäßig installierte Schutzkontakt-Steckdose an 230 V (50 Hz) erfolgen.

Der Anschlußwert beträgt ca. 2,3 kW. Erforderliche Absicherung: 10A - LS-L-Schalter.

Das Gerät entspricht den VDE-Vorschriften.

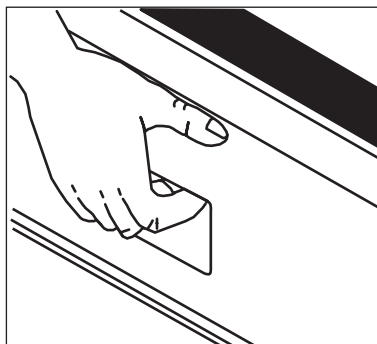
Besondere Vorschriften des örtlichen Elektrizitätswerkes sind genauestens zu beachten.

Tür öffnen und schließen

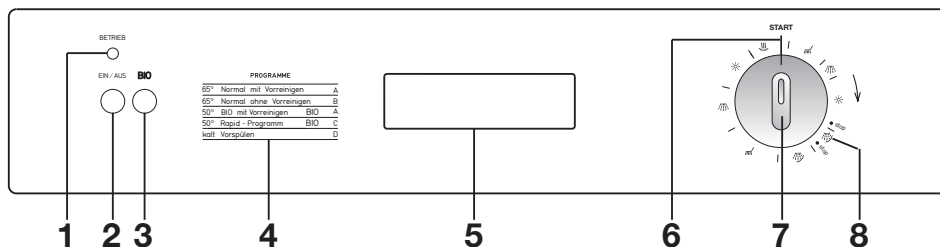
Zum Öffnen der Tür mit den Fingern in die Griffmulde fassen, Griffaste leicht nach oben drücken und Tür aufziehen. Die Tür dient dann als Abstellfläche für den Unterkorb.

Vor dem Schließen der Tür, Geschirrkörbe ganz einschieben, Tür nach oben klappen und fest zudrücken bis der Verschuß einrastet.

Tür nicht während des Programmablaufes öffnen - Verbrühungsgefahr!
Beim Öffnen der Tür während des Betriebs werden alle Funktionen sofort abgeschaltet.



Beschreibung der Bedienungsblende



- 1 Betriebskontrollampe
- 2 Ein-Aus-Taste
- 3 Bio-Taste
- 4 Programmübersicht
- 5 Türgriff
- 6 Programmstart (Markierung)
- 7 Programm-Wahlschalter
- 8 Programmablauf-Anzeige

Hinweis: Das Programm und die Temperatur sind richtig eingestellt, wenn der Buchstabe am Programm-Wahlschalter mit der Markierung "START" übereinstimmt und beim BIO- Programm die BIO-Taste gedrückt wurde.

Bedienung / Einstellen der Programme

1 Betriebskontrollampe

Die Betriebskontrollampe leuchtet, wenn das Gerät eingeschaltet ist.

2 Ein-Aus-Taste

Nachdem Sie das Spülprogramm eingestellt haben, drücken Sie die Ein-Aus-Taste.

Die Betriebskontrollampe leuchtet, und das von Ihnen gewählte Programm läuft automatisch ab.

3 Bio-Taste

Bei gedrückter Taste wird das Wasser bis 50°C erwärmt.

Wird die Taste nicht gedrückt, erfolgt das Aufheizen des Wassers bis 65°C.

4 Programmübersicht

Die Programmübersicht gibt Ihnen einen Überblick über die zur Verfügung stehenden Programme mit Ihren zugeordneten Kenn-Buchstaben und Temperaturen.

5 Türgriff

Zum Öffnen der Tür mit den Fingern in die Griffmulde fassen, Griff Taste drücken und die Tür aufziehen.

6 Programmstart

Start-Position für alle Programme.

7 Programm-Wahlschalter

Mit dem Programmwahlschalter wählen Sie durch Drehen im **Uhrzeigersinn** das gewünschte Spülprogramm.






Die entsprechenden Kenn-Buchstaben finden Sie auf der Programmübersicht. Bitte beachten Sie, daß **zuerst** das Programm gewählt wird. Erst dann durch Drücken der Taste "**EIN**" das Gerät in Betrieb nehmen.

Programmtabelle siehe Seite 34/35.

8 Programmablaufanzeige

Der Programmwahlknopf dreht sich. Durch den farbigen Markierungsstrich am Knopf wird, in Verbindung mit den Symbolen auf der Blende, der jeweilige Programmstand angezeigt.

Die Symbole bedeuten:

-  Vorpülen
-  Reinigen mit Reinigungsmittel
-  Spülen
-  Klarspülen mit Klarspülmittel
-  Trocknen mit Luftheizung

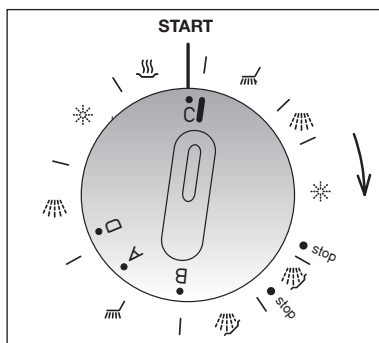
In den Programmabschnitten **Reinigen** und **Klarspülen** bleibt der Knopf so lange auf einer Position stehen, bis die jeweilige Temperatur erreicht ist (Aufheizzeit).

Spülprogramm wählen

Stellen Sie am Programmwahlknopf das gewünschte Spülprogramm durch Rechtsdrehung ein (siehe Richtungs-
pfeil).

Der Buchstabe am Knopfumfang, der dem jeweiligen Spülprogramm zugeordnet ist, muß mit der Markierung «START» auf der Blende übereinstimmen.

Drücken Sie die zum gewünschten Programm gehörende Temperaturtaste.



Einschalten

Nachdem Sie das richtige Spülprogramm eingestellt haben, drücken Sie die Ein-Aus-Taste.

Die Betriebskontrollampe leuchtet und das von Ihnen gewählte Programm läuft automatisch ab.

Das Gerät arbeitet nur bei richtig geschlossener Türe. Das Öffnen der Tür würde den Programmablauf sofort unterbrechen. Tun Sie das im Programmablauf nur, wenn es unumgänglich erscheint, da sonst Programmablauf und Spülergebnis beeinträchtigt werden können.

Ausschalten

Das Gerät schaltet nach Beendigung des jeweiligen Programmes automatisch ab. Die Betriebskontrollampe aber bleibt eingeschaltet und leuchtet. Durch Drücken der Ein-Aus-Taste schalten Sie das Gerät ab, die Betriebskontrollampe erlischt.

Nach jedem Spülprogramm nicht vergessen, den Wasserhahn zuzudrehen.

Programmunterbrechung

Bei Störung: Ein-Aus-Taste drücken, Tür vorsichtig öffnen - es kann heißer Dampf entweichen, Störung beheben, Tür wieder schließen, Ein-Aus-Taste drücken: das Programm läuft weiter.

Bedienung / Handhabung

Wasserenthärtung

Hat Ihr Leitungswasser eine Härte von 5° dH und mehr, muß das Wasser unbedingt enthärtet werden, um Kalkablagerungen am Geschirr und in der Maschine zu vermeiden.

Zur Wasserenthärtung muß der Salzbehälter der serienmäßig eingebauten Enthärtungsanlage immer mit Regeneriersalz gefüllt sein.

Es darf nur speziell für Geschirrspülautomaten bestimmtes Regeneriersalz verwendet werden. Andere Salzarten können Zusätze enthalten, die die Wirkung des Enthärters beeinträchtigen.

Keine anderen Mittel (z.B. Reiniger, Enthärtungsmittel etc.) in den Salzbehälter füllen.

Bereits einmaliges Befüllen des Salzbehälters mit Reiniger führt immer zur Zerstörung des Wasserenthärters.

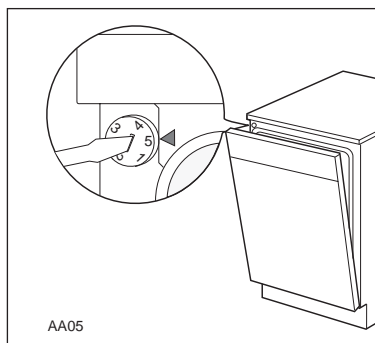
Regenerierdosierung

Die in dem Gerät eingebaute Wasserenthärtungsanlage hat 5 Einstellbereiche. Damit wird die Salzmenge für die ordnungsgemäße Regenerierung gesteuert.

Einstellung der Regenerierdosierung

Tür öffnen!

Den Wähler an der Frontseite des Gerätes oben links drehen, bis die gewünschte Regenerierstufe mit der Referenzmarkierung übereinstimmt.



Bei einer Wasserhärte kleiner 5° dH, kann das Gerät ohne Zugabe von Salz betrieben werden.


Auskunft über die Wasserhärte der örtlichen Wasserversorgung erteilt Ihnen das zuständige Wasserwerk, sowie die Gemeinde- bzw. Stadtverwaltung.

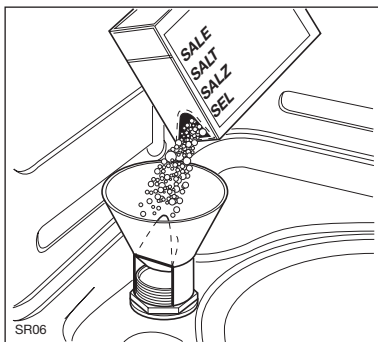
Tabelle zur Einstellung des Härtebereiches

Stufe	Wasserhärte °dH	Regeneriersalz erforderlich
-	unter 5	NEIN
1	5-11	JA
2*	12-22	JA
3	23-34	JA
4	35-45	JA
5	46-50	JA

*** Der Wasserenthärter im Gerät ist werkseitig auf Stufe 2 eingestellt. Dies entspricht den meisten Fällen in der Praxis.**

Regeneriersalz einfüllen

Erste Füllung etwa 1,5 kg. Unterkorb herausnehmen, Verschlusskappe des Salzvorratsbehälters, mit dem  Symbol gekennzeichnet, abschrauben und Trichter aufsetzen.



Nur vor der ersten Füllung: 1 bis 1,5 Liter Wasser einfüllen. Salz langsam einfüllen bis am unteren Rand des Einfüllstutzens Salzbrei zu sehen ist.

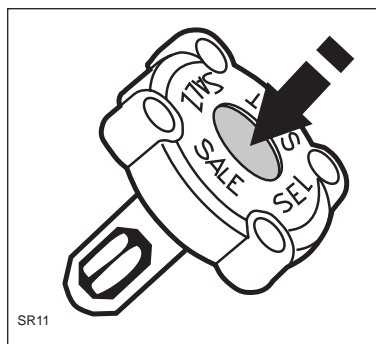
Gewinde und Verschlussdichtung von Salzurückständen säubern. Verschluss fest zuschrauben. Unmittelbar danach ein Spülprogramm ablaufen lassen. Dabei wird auch das übergelaufene Wasser abgepumpt.

Die Salzmenge reicht für 20-30 Spülprogramme.

Marken-Regeneriersalz für Geschirrspülautomaten verwenden (weitere geeignete Salze siehe Seite 24).

Salznachfüllung

Der Salznachfüll-Anzeiger unter dem Deckel des Salzvorratsbehälters erinnert Sie an die Nachfüllung. Wenn der grüne Schwimmer nicht mehr sichtbar ist, muß Salz nachgefüllt werden. Füllmenge etwa 1,5 kg.



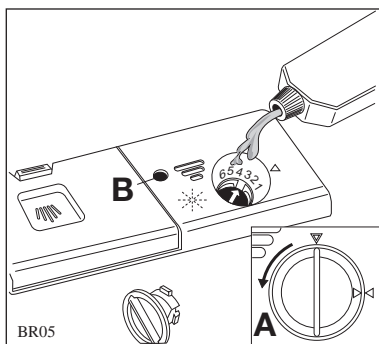
Klarspüler

Es dürfen nur Klarspüler verwendet werden, die speziell für Haushaltsgeschirrspülautomaten geeignet sind.

Der Klarspüler sorgt dafür, daß das Geschirr einwandfrei und fleckenlos trocknet. Er wird aus dem Vorratsbehälter automatisch dosiert.

Der im Inneren der Tür eingebaute Behälter hat ein Fassungsvermögen von ca. 110 ml, das je nach eingestellter Dosierung für 16-40 Spülgänge ausreicht.

Klarspüler einfüllen



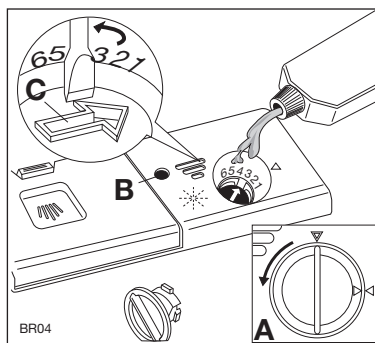
- Zum Öffnen des Behälters, Verschlusskappe «A» nach links drehen und abnehmen.
- Klarspüler in den Vorratsbehälter gießen; dabei die Klarspülmittel-Anzeige «B» beobachten. Der Vorratsbehälter ist voll, wenn die ganze Kreisfläche der Klarspülmittel-Anzeige dunkel geworden ist.
- Verschlusskappe «A» aufsetzen und durch Rechtsdrehung wieder fest verschließen.
- Evtl. übergelaufenen Klarspüler mit einem Lappen oder Schwamm aufsaugen, damit im folgenden Spülgang nicht zu viel Schaum entsteht.

Klarspüler nachfüllen

Immer dann, wenn in der Klarspülmittel-Anzeige «B» keine Dunkelfärbung mehr sichtbar ist, muß das Klarspülmittel-Dosiergerät aufgefüllt werden.

Dosiermenge des Klarspülers einstellen

Die Dosierung ist vom Werk für den Normalfall eingestellt (Stufe 3). Je nach den örtlichen Wasserverhältnissen und dem gewünschten Trocken- und Glanzeffekt kann eine andere Dosierung nötig sein. Zeigen sich Tropfen oder Flecken auf dem Geschirr, kann die Dosierung erhöht werden, zeigen sich Schleier und Wolken, so muß sie verringert werden.



- Verschlusskappe «A» abnehmen.
- Am Grund der Einfüllöffnung wird eine bezifferte Skala sichtbar.
- Pfeil «C» mit einem Schraubenzieher auf die gewünschte Dosiermenge einstellen. Die Skala reicht von 1-6, entsprechend ca. 1-6 cm³ Klarspülerzugabe.
- Verschlusskappe wieder fest verschließen.

Reiniger

Es dürfen nur Reiniger verwendet werden, die speziell für Haushaltsgeschirrspülautomaten geeignet sind. Es spielt dabei keine Rolle, ob die Reiniger flüssig, pulver- oder tablettenförmig sind.

Phosphatfreie Kompakt-Reiniger

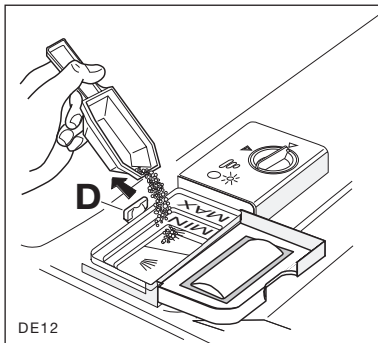
Die Wirkungsweise der verschiedenen Reiniger ist unterschiedlich. Beachten Sie deshalb bitte grundsätzlich die Dosierempfehlungen des Reinigerherstellers.

Bei der Verwendung phosphatfreier Kompakt-Reiniger ist besonders auf eine einwandfreie Wasserenthärtung zu achten. Andernfalls kann das Reinigungsergebnis durch Belagbildung nachteilig beeinträchtigt werden.

Deshalb sollten Sie die Enthärtungsanlage Ihres Geschirrspülers bei Verwendung phosphatfreier Kompakt-Reiniger auch in Weichwassergebieten (ab 5° dH) mit Regeneriersalz versorgen!

Reinigerdosierung

Reiniger muß vor jedem Programmablauf eingefüllt werden - nicht vor dem Vorspülen, im Programm «D».



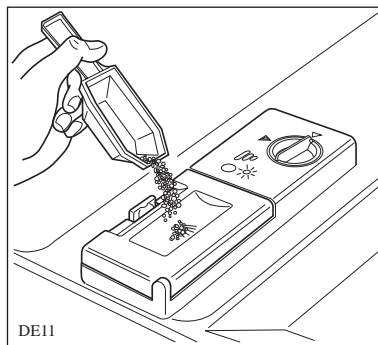
Wenn die Einspülkammer, die sich in der Innentür befindet, geschlossen ist, Auslöseknopf «D» nach hinten drücken. Im Inneren der Einspülkammer sind zwei Referenzmarken angebracht:

- MIN = 15ml
- MAX= 30ml.

Die Reinigermenge ist abhängig vom Verschmutzungsgrad sowie von der Menge des Geschirrs.

Beachten Sie bitte die in der Programmübersicht angegebenen Mengen.

Für die Programme mit Vorreinigen ist es nötig, außer dem in der Einspülkammer eingefüllten Reiniger, eine kleine Menge 5 g = (1/2 Eßlöffel) auf den Deckel der Einspülkammer zu geben.



Die Einspülkammer entleert sich, vom Schaltwerk gesteuert, zur richtigen Zeit automatisch.

Hinweis

Der Deckel der Reiniger-Einspülkammer muß aus Funktionsgründen bei Programmbeginn immer geschlossen sein.

Auch dann, wenn Reiniger-Tabletten verwendet werden, die wegen ihrer Größe nicht in die Einspülkammer gelegt werden können.

Geschirr vorbereiten

Alle harten Speisereste entfernen, z.B. Knochen, Gräten, Obstkerne - auch grobe Reste wie z.B. Kartoffelrückstände, Breireste, Spinat, Kaffee- und Teesatz, Salatblätter, Obstschalen, Kaugummi. Angesetzte Speisereste mit Wasser anweichen, evtl. etwas Reiniger zugeben. Bitte lesen Sie auf Seite 24/25, welche Teile besser nicht maschinell gespült werden sollten.

Es ist wirtschaftlich, erst dann mit einem vollen Programm zu spülen, wenn der Spüler ganz gefüllt ist.

Bewahren Sie Ihr gebrauchtes Geschirr über mehrere Tage im Geschirrspüler auf, so sollten Sie es im Geschirrspüler kalt abspülen (die Speisereste trocknen dann nicht erst an).

Einordnen des Geschirrs

Der Geschirrspülautomat faßt 12 internationale Maßgedecke einschließlich einem Serviergeschirr. Dies entspricht dem Tagesgeschirr einer Familie von 3-4 Personen.

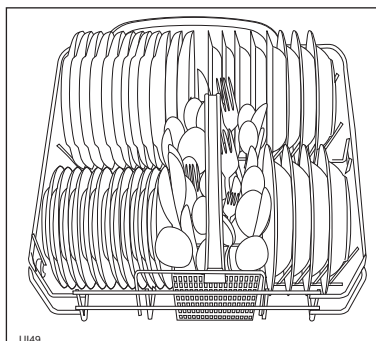
Ober- und Unterkorb bis zum Anschlag aus dem Spüler ziehen.

Der Besteckkorb wird im Unterkorb eingestellt.

Das Fassungsvermögen der Geschirrkörbe nach Norm ist auf Seite 33 dargestellt. Da Ihr Geschirr vermutlich von der Norm abweicht, müssen Sie die günstigste Einordnung ausprobieren, um das Fassungsvermögen voll auszunutzen. Das haben Sie sicher bald im Griff.

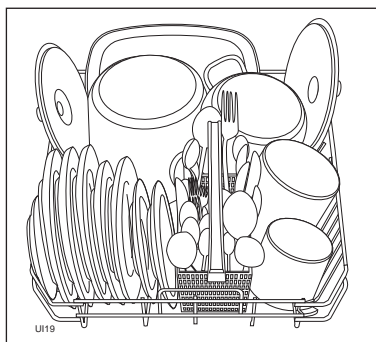
Einordnen im unteren Korb

Im unteren Geschirrkorb werden Töpfe, Deckel, Teller (Durchmesser bis 27 cm), Salatschüsseln, Besteck usw. eingeordnet.



Vorlegeteller und große Deckel sind vorzugsweise am Rand des Korbes zu verteilen, wobei darauf zu achten ist, daß der obere Sprüharm in seiner Bewegung nicht behindert wird.

Teller so einsetzen, daß ihre Gebrauchsseite zur Mitte zeigt.

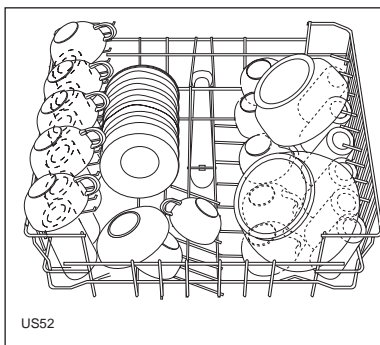


Um das Herausziehen bzw. Hineinschieben des unteren Korbes zu erleichtern ist dieser mit einem Griff versehen.

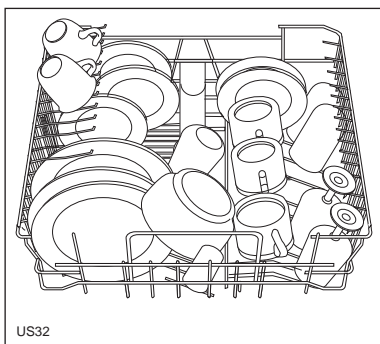
Besteckkorb: Messer, Gabeln und Löffel mit dem Griff nach unten stellen. Gebrauchsflächen der Löffel nicht ineinander legen. Sehr lange Löffel und langstielige Teile besser in den Oberkorb legen.

Einordnen im oberen Korb

Im oberen Korb werden Tassen, Gläser, Salatschüsseln, Untertassen, Dessertteller bis zu einem Durchmesser von 20 cm eingeordnet.



Gläser mit langem Stiel können umgedreht in den höheren Tassenfächern eingehängt werden.

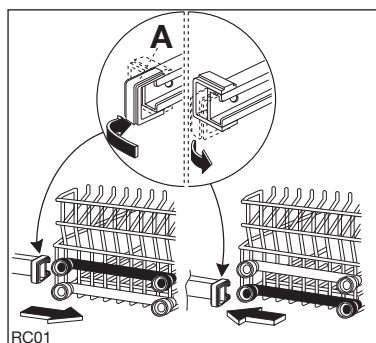


Oberen Korb höher stellen

Wenn im unteren Korb größere Teller (mit einem Durchmesser von 27 bis 31 cm) gespült werden sollen, muß der obere Korb höher gestellt werden.

Folgende Handgriffe sind erforderlich:

- Die vorderen Arretierungen (A) des OBEREN Geschirrkorb zur Seite drehen.
- Oberen Korb ganz herausziehen, umsetzen in die unteren Korbbollen und wieder einschieben.
- Arretierungen (A) wieder nach vorne drehen.



Das Fassungsvermögen des oberen Korbes ist jetzt kleiner: Tellerdurchmesser maximal 15 cm. Die oberliegenden Tassenfächer können nicht benutzt werden.



Vor dem Spülen überprüfen

- Sind alle Geschirrtteile richtig eingeordnet? Das ist besonders bei leichten Teilen wichtig, damit sie bei der intensiven Wasserumwälzung ihren Stand sicher behalten.
- Stehen die einzelnen Teile frei? Berührungsstellen können das einwandfreie Spülen beeinträchtigen. Können sich die Sprüharme frei drehen? Bitte achten Sie darauf, daß einzelne Teile nicht zu hoch nach oben ragen oder durch die Korbböden nach unten durchhängen.

Kurzanweisung

Inbetriebnahme

Die wichtigsten Handgriffe bei der Inbetriebnahme des Gerätes sind folgende:

1. Wasserzulauf- und -ablaufschlauch anschließen.
2. Stecker in die Steckdose stecken.
3. Wasserhahn öffnen.
4. Klarspüler und Salz einfüllen.
5. Körbe füllen und wieder einschieben. (Grobe Speisereste entfernen).
6. Reiniger in die Einspülkammer geben und Deckel zudrücken.
7. Tür schließen.
8. Programmwähler auf das gewünschte Programm einstellen. Evtl. BIO-Taste drücken.
9. Ein-Aus-Taste drücken: Die Betriebskontrolllampe leuchtet. Das Wasser läuft zu, das Programm läuft an, der Programmwähler dreht sich. Der Spüler schaltet nach Ablauf des Programms automatisch ab.
10. Ein/Aus-Taste drücken: Die Betriebskontrolllampe erlischt. Wasserhahn schließen!
11. Tür öffnen und einige Minuten leicht geöffnet lassen. Zuerst Unterkorb entleeren. Tür noch kurze Zeit offen lassen bis die Feuchtigkeit entwichen ist.
12. Grob- und Feinsieb überprüfen, gegebenenfalls reinigen.

Programmwähler

Achtung! Der Programmwähler darf nur rechtsherum im Uhrzeigersinn gedreht werden.

Ratschläge und Tips

Allgemeine Ratschläge

- Geben Sie das gebrauchte Geschirr gleich in die Maschine, Sie haben dann immer eine aufgeräumte Küche.
Es ist wirtschaftlich, erst dann mit einem vollen Programm zu spülen, wenn der Spüler ganz gefüllt ist.
- Ordnen Sie leichtes, empfindliches Geschirr in den oberen Korb, schweres und stark angeschmutztes Geschirr in den unteren Korb ein, dadurch erreichen Sie ein gutes Spülergebnis.
- Wählen Sie ein Spülprogramm, das der Geschirrrart sowie dem Verschmutzungsgrad entspricht, dadurch spülen Sie wirtschaftlicher.
- Verwenden Sie nur Spülmittel, die für Haushaltsgeschirrspülmaschinen geeignet sind und in der richtigen Dosierung.
Das ist Voraussetzung für ein gutes Spülergebnis und Sie verhalten sich umweltbewußt.
- Füllen Sie rechtzeitig die Vorratsbehälter für Regeneriersalz und Klarspülmittel auf, dann haben Sie immer ein einwandfreies Spülergebnis.
- Säubern Sie regelmäßig den Siebeinsatz und die Türdichtung, dann haben Sie eine immer hygienisch saubere Maschine und ein gutes Spülergebnis.
- Bei Neuanschaffungen sollte man auf maschinengerechte Formen des Geschirrs achten: gerade, glatte Wände, große Öffnungen und auch auf spülmaschinenfestes Dekor.

Geeignete Regeneriersalze

Neben den Marken-Regeneriersalzen für Geschirrspülautomaten sind geeignet:

Siedesalze und Steinsalze mit einer Korngröße von maximal 5 mm, ohne wasserunlösliche Beimengungen.

Nicht geeignet sind: Diätsalze mit unlöslichen Bestandteilen, Viehsalz, Streusalz, aufbereitetes Meersalz und Salze mit Rieselzusätzen.

Wir empfehlen die speziell für Enthärtungsanlagen erhältlichen Regeneriersalze, wie z.B.

anti-hart
Calgonit-Spezialsalz
Kontra-Kalk
Somat-Spezialsalz
SUN-Spezialsalz

Beachtenswerte Hinweise

Töpfe

Wenn ihre Oberfläche glatt und nicht abgestoßen ist, lassen sich auch Töpfe gut spülen.

Besteck

Bei älteren Bestecken können die Klingen noch mit Kitt eingesetzt sein, der sich beim Spülen löst. Im Zweifelsfall ein Stück probeweise spülen. Bestecke mit Holz-, Horn- oder Perlmuttergriffen sind für maschinelles Spülen nicht geeignet.

Aluminium

Nicht eloxierte Teile zeigen mitunter dunkle Verfärbungen. Aluminiumgeschirr sollte nicht unmittelbar unter der Reinigerwanne eingestellt werden, da konzentrierter Reiniger stärkere Flecken verursachen kann.

Porzellan

Unterglas-Dekore, Scharfffeuer-Dekore und Inglas-Dekore sind spülmaschinenbeständig.

Aufglas-Dekore und Gold-Dekore (Gold-Dekore sind immer auf der Glasur angebracht) werden heute in einer Qualität geliefert, die über längere Zeit spülmaschinenbeständig ist.

Mit der Zeit verblassen diese Dekore, wie beim Handspülen auch.

Glas, Kristall

Es gibt Gläser, die die Behandlung in der Maschine schlecht vertragen.

Wertvolle Teile, kunstvolle Formen mit langem Stiel, buntgefärbtes Glas, Murano-Glas und kunstgewerbliche Teile besser von Hand spülen.

Dekorationen auf Gläsern (Bierwappen-Abziehbilder) haften meist nicht sehr gut.

Silber

Silber kann ohne weiteres in der Maschine gespült werden. Wie an der Luft, kann Silber auch in der Maschine anlaufen, wenn schwefelhaltige Speisereste vorhanden sind, wie z. B. Eiweiß, Eigelb, Senf.

Silber eventuell nur kurzspülen und regelmäßig mit Silberputzmittel pflegen.

Holz

Frühstücksbrettchen und ähnliche größere Teile, auch kunstgewerbliche Gegenstände aus Holz, neigen dazu bei raschem Trocknen zu reißen. Da im Geschirrspüler mit Heißluft getrocknet wird, sollte man solche Teile nicht in der Maschine reinigen.

Kunststoff

Als «kochbeständig» ausgezeichnete Teile können im Spüler gereinigt werden, auch bei 65°C. Alle Kunststoffteile trocknen weniger gut wegen ihrer geringen Wärmeaufnahme und ihrer schlechten Wärmeleitung.

Steingut

Steingut neigt zu Glasursprüngen und ist daher für maschinelles Spülen nicht immer geeignet.

Kupfer u. Zinn

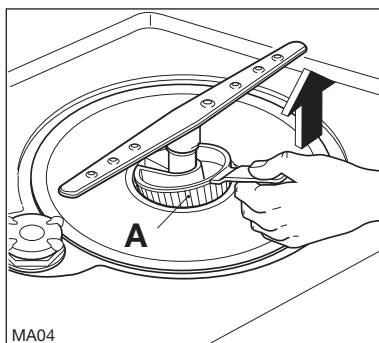
Geschirrteile aus Kupfer und Zinn sollten nicht in der Maschine gespült werden, da die Oberflächen matt werden.

Wartung und Pflege

Siebeinsätze reinigen

Grobsieb

Da das Grobsieb weitgehend selbstreinigend ist, prüfen Sie bitte **einmal pro Woche** ob sich dort evtl. Speisereste abgelagert haben.



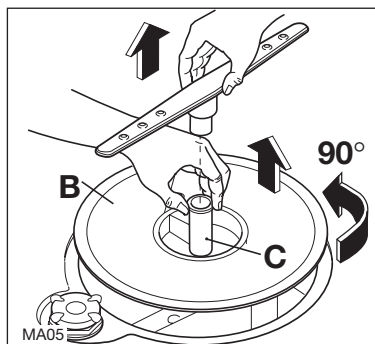
- Fassen Sie das Sieb (A) am Griff an und ziehen es nach oben heraus.
- Reinigen Sie das Sieb unter fließendem Wasser.
- Setzen Sie das Sieb wieder ein und drücken Sie es soweit nach unten bis es einrastet.

Wasserzulaufsieb

Gelegentlich sollte das Sieb am Wasserhahn gereinigt werden. Hierzu schrauben Sie zuerst die Überwurfverschraubung des Wasserschlauches ab. (Achtung! Vorher Wasserhahn schließen!).

Feinsieb

Das großflächige Feinsieb (B), muß bei sichtbaren Ablagerungen gereinigt werden.



- Ziehen Sie den unteren Sprüharm, nach Überwindung eines kleinen Widerstandes, nach oben heraus.
- Drehen Sie das Standrohr (C) um 90° nach links, entgegen dem Uhrzeigersinn. Das Sieb kann nun entnommen werden.
- Reinigen Sie die Siebfläche von beiden Seiten mit einer Bürste unter fließendem Wasser.
- Setzen Sie alle Teile in umgekehrter Reihenfolge wieder ein.

Achtung!

Gerät nie ohne Siebe in Betrieb nehmen!

Saubere Siebe richtig eingesetzt, garantieren ein gutes Spülergebnis.

Sprüharme reinigen

Die Sprüharme sollten in regelmäßigen Abständen gereinigt werden.

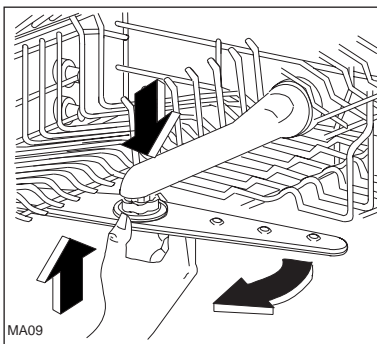
Unterer Sprüharm: Einfach nach oben abziehen.

Oberer Sprüharm: Zu seiner Reinigung ist der obere Sprüharm vom Wasser-sammelrohr abzunehmen. Dazu wie folgt vorgehen:

- den oberen Geschirrkorb heraus-ziehen;
- den Sprüharm nach oben drücken und gleichzeitig durch Drehen im Uhrzeigersinn abschrauben.

Den Sprüharm wieder montieren, indem er **nach oben gedrückt** und gleichzeitig bis zu seiner Blockierung gegen den Uhrzeigersinn eingeschaubt wird.

Den Sprüharm loslassen und prüfen, ob er sich ungehindert drehen kann.



Edelstahlteile

Die Heizstäbe bestehen aus «Edelstahl rostfrei». Ihre dunkle Verfärbung hat auf Qualität und Lebensdauer keinen Einfluß.

Bottich und Türinnenteil bestehen ebenfalls aus Edelstahl. Ein Rostanflug ist auf eisenhaltiges Wasser zurückzuführen: «Fremdrost» ist auch bei Edelstahlteilen möglich.

Mit feinkörnigem Putzmittel entfernen. Keine chlorhaltigen oder eisenhaltigen Scheuermittel verwenden.

Reinigen des Spülraumes, Hygiene, Stillstand

- Wenn die Türdichtung und deren Umgebung verschmutzt ist,
- wenn in der Spülmaschine Schmutzreste zurückgeblieben sind oder sich Beläge gebildet haben,
- wenn in der Spülmaschine ein übler Geruch festzustellen ist,

so sollte zu deren Beseitigung ein handelsüblicher Maschinen-Pfleger, der speziell für Haushalts- Geschirrspülmaschinen entwickelt wurde, verwendet werden. So haben Sie immer ein hygienisch sauberes Gerät.

Anwendungs-Hinweise der Hersteller beachten!

Auch wenn Sie das Gerät längere Zeit außer Betrieb nehmen möchten, sollte ein Spülprogramm mit Maschinen-Pfleger, jedoch ohne Geschirr, durchgeführt werden.

Die Sprüharme und die Siebe können nach den Beschreibungen der Seiten 26/27 herausgenommen und gereinigt werden. Evtl. Restwasser sorgfältig herauswischen.

Nach erfolgter Reinigung, Wasserhahn zudrehen und Stecker aus der Steckdose ziehen, dann kann das Gerät auch langfristig außer Betrieb genommen werden.

Gehäuse-Pflege

Das lackierte Gehäuse erspart Ihnen eine besondere Pflege.

Das Abwischen nach dem Spülen mit einem feuchten Tuch ist ausreichend. Zum Reinigen keine Scheuer- und Lösungsmittel verwenden.

Behebung kleiner Störungen

Hinweise zur Behebung kleinerer Störungen

Wenn Sie unsere Ratschläge beachten, werden Sie immer Freude an Ihrer Geschirrspülmaschine haben.

Sollte trotzdem eine Störung auftreten, so prüfen Sie bitte erst die nachfolgend angeführten Punkte, bevor Sie einen Fachmann zu Rate ziehen.

Was ist, wenn...

...das Programm nicht beginnt?

- Sind die Sicherungen der Hausinstallation in Ordnung?
- Ist das Gerät an das elektrische Netz angeschlossen?
- Ist die Tür richtig geschlossen?
- Ist der Wasserhahn geöffnet?
- Ist das Sieb in der Schlauchverschraubung am Wasserhahn verstopft? Sieb reinigen.
- Ist der Wasserzulaufschlauch geknickt? Schlauchverlegung prüfen.
- Ist das entsprechende Programm eingestellt?
- Ist die EIN/AUS - Taste gedrückt?

...das Geschirr nicht sauber wird?

- Haben Sie ein Programm gewählt, das für die Art und den Grad der Verschmutzung des Geschirrs geeignet ist? Siehe Programmübersicht.
- Haben Sie das Geschirr so eingeordnet, daß der Wasserstrahl die Teile innen und außen treffen kann? Die Geschirrkörbe dürfen nicht überladen sein.
- Sind alle Siebe im Spülbehälterboden sauber bzw. richtig eingesetzt?
- Haben Sie das Reinigungsmittel richtig dosiert?

- Haben Sie Markenreinigungsmittel verwendet?
- Ist der Ablaufschlauch korrekt verlegt?
- Ist noch Spezi­alsalz im Salz­vorrats­behälter? Ohne Spezi­alsalz wird das Wasser nicht enthärtet. Bei Wasserhärten über 4°d können sich Kalk­be­läge auf dem Ge­schirr bilden.
- Ist die Wasserenthärtungsanlage auf die örtliche Wasserhärte eingestellt?
- Sind die Düsen der Sprüharme teilweise verstopft?
- Ist der Salzbehälterdeckel richtig geschlossen?
- Waren die Sprüharme durch Geschirr bzw. Besteckteile blockiert?

... das Geschirr nicht trocken wird und ohne Glanz bleibt?

- Befindet sich noch Klarspüler im Vorratsbehälter?
- Haben Sie Marken-Klarspüler verwendet?
- Ist die Dosiereinstellung richtig gewählt?
- Wurde immer rechtzeitig Salz nachgefüllt?
- Oder ist das Salz im Behälter durch längere Außerbetriebnahme (z.B. Urlaub) verhärtet? In diesem Fall den Salzbrei vor dem Spülen kräftig durchrühren!

Beachten!

Prüfung und Beseitigung vorstehender Fehlerursachen, die nicht durch ein defektes Gerät entstehen, muß Ihnen unser Kundendienst auch während der Garantiezeit berechnen.

Kundendienst

Störung - was tun?

Gute Qualität und eine Konstruktion, die der modernsten Technik entspricht, sorgen für eine einwandfreie Funktion des Gerätes.

Sollte trotzdem einmal eine Störung auftreten, prüfen Sie bitte zunächst, ob Sie auch alle in dieser Gebrauchsanweisung enthaltenen Hinweise und Ratschläge beachtet haben. Möglicherweise ist nur eine Kleinigkeit die Ursache für die Störung.

Bei Störungen ist der Wasserhahn zu schließen!

Wenn Sie für eine Störung keinen Hinweis in der Gebrauchsanweisung finden, steht Ihnen für die Betreuung Ihres Gerätes selbstverständlich ein gut ausgerüsteter, eigener Technischer Kundendienst, der das gesamte Bundesgebiet umfaßt, zur Verfügung. Die Anschriften sind in der Gebrauchsanweisung und im Quelle-Katalog zu finden.

Sie können sich auch an die nächste QUELLE-Verkaufsniederlassung wenden, oder schreiben Sie bitte an GROSSVERSANDHAUS QUELLE, Kundenbetreuung Technik, 90750 Fürth/Bayern.

Bitte geben Sie bei einer Meldung immer an: vollständige Anschrift, Telefonnummer mit Vorwahl, sowie die Produkt- und Privileg- Nummer Ihres Gerätes.

Die Produkt- und Privileg-Nummer finden Sie auf dem Geräte-Typschild an der rechten Seite der Innentür (s. Seite 9), oder an der Oberkante des Spülbottichs.

Die Angabe der beiden Nummern macht dem Kundendienst eine gezielte Ersatzteilverbereitung möglich, so daß Ihr Gerät voraussichtlich beim ersten Technikerbesuch wieder instandgesetzt werden kann.

Es bleiben Ihnen also Mehrkosten wegen eventuell mehrfacher Anfahrten des Kundendiensttechnikers erspart.

Übertragen Sie die Nummern vom Typschild gleich in diese Gebrauchsanweisung.

Produkt-Nummer.....

PRIVILEG-Nummer.....

Achtung!

Elektrogeräte dürfen nur durch Elektro-Fachkräfte repariert werden, da durch unsachgemäße Reparaturen erhebliche Folgeschäden entstehen können.

Anschriften der Kundendienststellen

Region Nord

38114 **Braunschweig**, Aussigstraße 2
 28219 **Bremen**, Bayernstraße 173
 27576 **Bremerhaven**, Schlachthofstraße 23
 29223 **Celle**, Sprengerstraße 42
 26723 **Emden**, Zweiter Polderweg 14
 24941 **Flensburg**, Boshstraße 2
 38644 **Goslar**, Pracherstieg 2A
 22041 **Hamburg**, Effingestraße 19
 31789 **Hameln-Afferde**, Langes Feld 25
 30165 **Hannover**, Beiersdorfstraße 6
Hildesheim, siehe Hannover
 25524 **Itzehoe**, Lise-Meitner-Straße 23
 24113 **Kiel**, Flintbeker Straße 5
 23554 **Lübeck**, Schwartauer Landstraße 2
 21339 **Lüneburg**, In der Marsch 17
 17033 **Neubrandenburg**, Lindenhof 2 b
 24534 **Neumünster**, Wasbeker Straße 45
 26127 **Oldenburg**, Baumschulenweg 34
 18107 **Rostock Lütten-Klein**, Trelleborgerstr. 6
 21682 **Stade**, Freiburger Straße 86a
Wolfsburg, siehe Braunschweig

Region West

59755 **Arnsberg**, Lange Wende 24
 33607 **Bielefeld**, Hofstraße 16 - 22
 44791 **Bochum**, Harpener Straße 62
 44145 **Dortmund**, Eisenstraße 44
 40599 **Düsseldorf**, Paul-Thomas-Straße 58
 47059 **Duisburg**, Paul-Rücker-Straße 16
 45356 **Essen**, Heegstraße 55 c
 58099 **Hagen**, Kabeler Straße 70
 59067 **Hamm**, Spenglerstraße 15
 32429 **Minden**, Trippeldamm 8
 41238 **Mönchengladbach**, Ertstraße 20
 48163 **Münster**, Borkstraße 20
 49084 **Osnabrück**, Karmanstraße 7
 33100 **Paderborn**, Otto-Stadler-Straße 17
 48432 **Rheine**, Niemannstraße 9
 46485 **Wesel**, Fritz-Haber-Straße 11
 42369 **Wuppertal**, Rosenthalstraße 12

Region Mitte

52078 **Aachen**, Neuenhofstraße 124
Aschaffenburg, siehe Offenbach
Bad Hersfeld, siehe Fulda
 53347 **Bonn-Alfter OT Oedeekoven**, Schöntalweg 5
 64331 **Darmstadt-Weiterstadt**, Robert-Bosch-Straße 9
 06842 **Dessau-Mildensee**, Am Scholitzer Acker 8
Frankfurt/Main siehe Offenbach
 36043 **Fulda**, Donaustraße 26
 34277 **Fuldabrück/OT Bergshausen**, Crumbacher Straße 56
 35398 **Gießen**, Robert-Bosch-Straße 10
 37124 **Göttingen-Rosdorf**, Rischenweg 5
 51643 **Gummersbach**, An der Schüttenhöhe 1a
Halle siehe Leipzig
Kassel siehe Fuldabrück
 56070 **Koblenz**, Rudolf-Diesel-Straße 2 a
 50829 **Köln**, Hugo-Eckener-Straße 35
 04347 **Leipzig**, Braunstraße 18
 39122 **Magdeburg**, Matthiasstraße 9
 55130 **Mainz-Laubenheim**, Am Dammweg 23
Marburg siehe Gießen
 63069 **Offenbach**, Schumannstraße 160
 57076 **Siegen**, Bismarkstraße 78
 97080 **Würzburg**, Max-v.-Laue-Straße 20

Region Berlin

13347 **Berlin-Nord**, Groninger Straße 25
 12105 **Berlin-Süd**, Ringstraße 42
 12689 **Berlin-Ost**, Wittenberger Str. 76-80
 14482 **Postdam**, Gartenstraße 42

Region Südwest

Bad Kreuznach, siehe Worms
 74321 **Bietigheim**, Gansäcker 13
 79108 **Freiburg**, Zinkmattenstraße 24
 67657 **Kaiserslautern**, Nordbahnstraße 1
 76189 **Karlsruhe**, Hansastraße 29
 67067 **Ludwigshafen**, Meckenheimer Straße 10
 68199 **Mannheim-Neckarau**, Innstraße 41
 74172 **Neckarsulm**, Im Klauenfuß 27
 77656 **Offenburg**, Industriestraße 4a
 75179 **Pforzheim**, Freiburger Straße 15
 88212 **Ravensburg**, Mühlbruckstraße 31
 72766 **Reutlingen**, Am Heilbrunnen 51
 66125 **Saarbrücken-Dudweiler**, Rehgrabenstraße 7
Stuttgart, siehe Bietigheim
Trier siehe Saarbrücken
 89081 **Ulm-Jungingen**, Buchbrunnenweg 5
 78056 **Villingen-Schwenningen**, Steinbeisstraße 52
Waiblingen-Hegenach, siehe Bietigheim
 67547 **Worms**, Speyerer Straße 126

Region Süd

91522 **Ansbach**, Rothenburger Straße 42
 86179 **Augsburg**, Unterer Talweg 40
 96052 **Bamberg**, An der Breitenau 9
 95445 **Bayreuth**, Peter-Henlein-Straße 9
 03042 **Cottbus**, Merzdofer Weg 33
 01239 **Dresden**, Köhlerstraße 14a
 99091 **Erfurt**, Mühlweg 18
 90765 **Fürth-Poppenreuth**, Heinr-Stranka-Straße 15
 07552 **Gera-Bieblach-Ost**, WH Ajlkaufl Thüringer.Straße
 09224 **Grüna b. Chemnitz**, Pleißer Straße 2
 02694 **Guttau b. Bautzen**, Am Bahnhof
Ingolstadt siehe Regensburg
 07745 **Jena-Göschwitz**, Am Zementwerk 7
 87437 **Kempten**, Porschestraße 10
 84030 **Landshut-Ergolding**, Festplatzstraße 16
 80935 **München**, Waldmeisterstraße 95
 90451 **Nürnberg**, Wertachstraße 35
Radeburg siehe Dresden
 93059 **Regensburg**, Vilsstraße 26
 94315 **Straubing**, Schlesische Straße 148
 83278 **Traunstein-Traunsdorf**, Kreuzstraße 6
Weiden siehe Regensburg

Österreich

6850 **Dornbirn**, Im Schwefel 67
 8020 **Graz**, Asperngasse 2
 6020 **Innsbruck**, Eduard-Bodem-Gasse 2
 9020 **Klagenfurt**, Ankershofenstraße 41
 3500 **Krems**, Hohensteinstraße 17
 4021 **Linz**, Industriezeile 47
 8700 **Leoben**, Judendorferstraße 64
 7400 **Oberwart**, Wiener Straße 59
 5020 **Salzburg**, Rupertgasse 3
 9800 **Spittal/Drau**, 10.-Oktober-Straße 22
 1110 **Wien**, Rinnböckstraße 50

Die Telefon-Rufnummer unseres Kundendienstes bitten wir dem örtlichen Fernsprechbuch bzw. dem Quelle-Katalog zu entnehmen.

Technische Daten / Abmessungen

Technische Daten:

Fassungsvermögen	12 Maßgedecke
Heizung	2100 Watt
Ablaufpumpe	200 Watt
Umwälzpumpe	200 Watt
Spannung	230 Volt
	50 Hz
Sicherung, HLS-Automat	10 Ampere
Gesamtanschluß	2300 Watt
Wasserdruck mindestens	1 bar
Wasserdruck maximal	10 bar

Energieeffizienz	B
Reinigungswirkung	B
Trockenwirkung	C

Das Gerät entspricht den Sicherheitsbestimmungen des VDE und den Forderungen des Gesetzes über technische Arbeitsmittel.

Das Gerät ist entsprechend den DVGW-Vorschriften gebaut und besitzt die nötigen Sicherheitseinrichtungen.

Bei Wasserdruck über 10 bar muß ein Druckminderventil vorgeschaltet werden. Auskunft erteilt der Kundendienst.

Gerät nur senkrecht transportieren (z. B. bei Wohnungswechsel).

CE Dieses Gerät hat das "CE"-Zeichen und entspricht somit folgenden EG-Richtlinien:

- 73/ 23/ EWG vom 19.02.73 - Niederspannungsrichtlinien
- 89/336/ EWG vom 03.05.1989 (einschließlich Änderungsrichtlinien 92 / 31 / EWG) - EMV-Richtlinie.

Abmessungen:

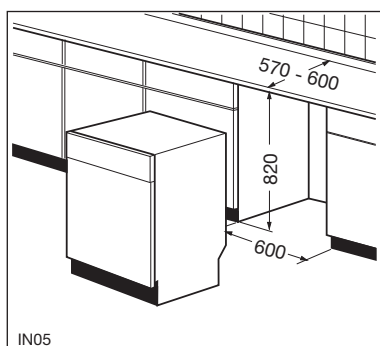
Gesamthöhe	850 mm
Höhe ohne Arbeitsplatte	820 mm
Gesamtbreite	600 mm
Gesamttiefe	600 mm
Tiefe ohne Arbeitsplatte	585 mm
Gewicht	54 kg

Unterbau des Gerätes

Arbeitsplatte entfernen

Der Geschirrspülautomat läßt sich auch unter eine vorhandene Tischplatte oder unter eine Spülenabdeckung einbauen; hierzu brauchen Sie nur die beiden vorderen Befestigungsschrauben der Arbeitsplatte zu lösen. Arbeitsplatte von hinten nach vorn herausziehen und abheben.

Die Höhe und die Nivellierung durch die Schraubfüße einstellen und das Gerät einbauen.



Achtung!

Bei Unterbau des Gerätes in eine Küchenzeile, muß die Unterseite der Küchenarbeitsplatte mit einer Folie gegen Wrasen, die beim Öffnen der Gerätetür nach Programmende entweichen können, geschützt werden.

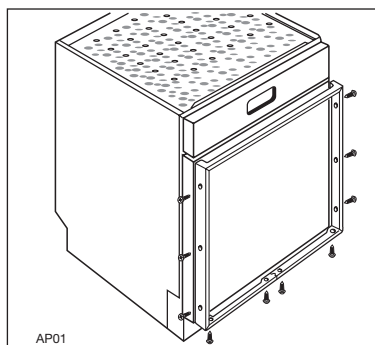
Die Schutzfolie ist unter der Ersatzteil-Nr. 982 556 3 beim Kundendienst erhältlich.

Dekorplatten-Montage

Zur farblichen Angleichung an die Küche kann eine Dekorplatte angebracht werden.

Abmessungen der Dekorplatte:

Höhe	588 mm
Breite	586 mm
Dicke - maximal	4 mm



Wichtig!

Die Dekorplatte sollte vor dem Einbau des Gerätes angebracht werden.

Folgende Handgriffe sind erforderlich:

- Befestigungsschrauben des Rahmens herausdrehen.
- Rahmen abnehmen.
- Dekorplatte auflegen und Rahmen wieder befestigen.

Maßgedecke

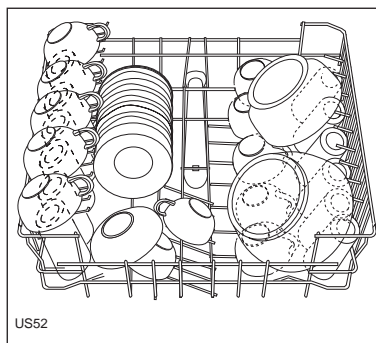
Fassungsvermögen

Das Gerät faßt 12 internationale Maßgedecke plus Serviergeschirr nach EN 50242.

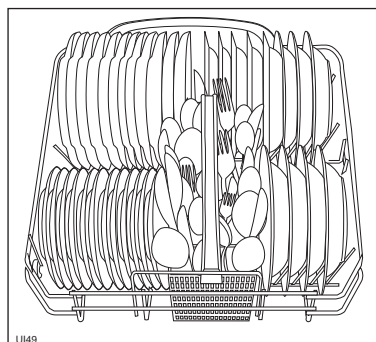
12 Suppenteller	ca. 23 cm Ø
12 flache Teller	ca. 26 cm Ø
12 Dessertteller	ca. 19 cm Ø
12 Teetassen	ca. 9 cm Ø, ca. 0,2 l
12 Untertassen	ca. 14 cm Ø
12 Trinkgläser	ca. 7 cm Ø, ca. 1/4 l
12 Messer	203 mm
12 Gabeln	184 mm
12 Löffel	195 mm
12 Teelöffel	126 mm
12 Dessertlöffel	156 mm
1 runde Schüssel	ca. 16 cm Ø Höhe ca. 7,5 cm
1 runde Schüssel	ca. 19 m Ø Höhe ca.8,5 cm
1 ovale Platte	ca. 35 x 26 cm
1 Schale	ca. 13 cm Ø
1 Vorlegegabel	192 mm
2 Vorlegelöffel	260 mm
1 Soßenlöffel	175 mm

Die Bilder zeigen die richtige Einordnung.

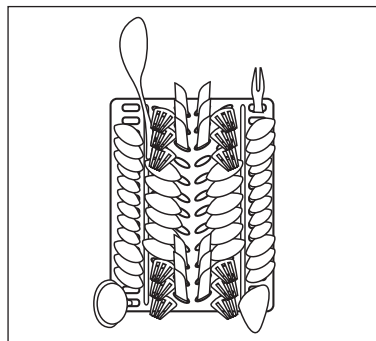
Oberkorb



Unterkorb



Besteckkorb



Programmübersicht

Nr.	Programm- wähler	Energie- Spartaste BIO	Spülprogramme	Geeignet für:
1	A		NORMAL 65°C MIT VORREINIGEN	Normal verschmutztes Geschirr und Töpfe mit angetrockneten Speiseresten.
2	B		NORMAL 65°C OHNE VORREINIGEN	Normal verschmutztes Geschirr und Töpfe mit nicht angetrockneten Speiseresten.
3 ¹⁾	A*	Taste BIO drücken	BIO 50°C MIT VORREINIGEN	Normal bis leicht verschmutztes Geschirr und leicht verschmutzte Töpfe.
4	C**	Taste BIO drücken	RAPID 50°C PROGRAMM	Kurzprogramm für leicht verschmutzte Geschirrtteile, die sofort wieder benötigt werden.
5	D		VORSPÜLEN KALT	Kaltes Abspülen, wenn die Maschine noch nicht ganz gefüllt ist.

* Für Vergleichsprüfanstalten gem. EN50242:

Programm 3 mit Reiniger Typ B.

Klarspülmittelwähler auf Position 5 einstellen.

Fassungsvermögen Standard-Geschirr 12 Maßgedecke

Empfohlene Spülmittelmenge: 25 g im Behälter
5 g auf dem Behälterdeckel

** Im Programm «C» wird, aufgrund der kurzen Programmdauer, nur reduziert getrocknet.

1) Dieses 50°C- Programm ist das Bezugsprogramm für die Angaben auf dem Energie-Etikett gemäß Richtlinie 92/75/EWG.

Programmablauf und Verbrauchswerte

Spülmittelmenge		Vor-spülen	Haupt-spülen	Zwischen-spülen	Klar-spülen	Trocknen mit Heizung	Verbrauchswerte ***		
im Behälter	auf dem Behälterdeckel						Strom kWh	Wasser Liter	Zeit Minuten
25g	5g	KALT	65°C	1 x KALT	65°C	X	1,4	19	94
25g	—	—	65°C	1 x KALT	65°C	X	1,4	16	86
25g	5g	KALT	50°C	1 x KALT	65°C	X	1,24	19	94
25g	—	—	50°C	1 x KALT	50°C	—	1,1	16	36
—	—	KALT	—	—	—	—	0,1	10	6

*** Die Verbrauchswerte differieren je nach Beladung, Netzspannungsschwankungen, Wasserdruck und Wassereinflauftemperatur.

Garantie-Information

Für unsere technischen Geräte und Fahrzeuge übernehmen wir im Rahmen unserer Garantiebedingungen die Garantie für einwandfreie Beschaffenheit.

Die Garantiezeit beginnt mit der Übergabe. Den Zeitpunkt weisen Sie bitte durch Kaufbeleg nach (Kassenzettel, Rechnung, Lieferschein u.ä.). Bewahren Sie diese Unterlagen bitte sorgfältig auf.

Unsere Garantiebedingungen sind in unseren jeweils gültigen Hauptkatalogen abgedruckt.

Im Garantie- und Reparaturfall bitten wir Sie, sich an unsere nächstgelegene Kundendienststelle oder nächstgelegenes Verkaufshaus zu wenden.

 **Quelle**

Geschirrspüler 5000
Standmodell braun Produkt-Nr. 711.847
Standmodell weiß Produkt-Nr. 082.743

152983410