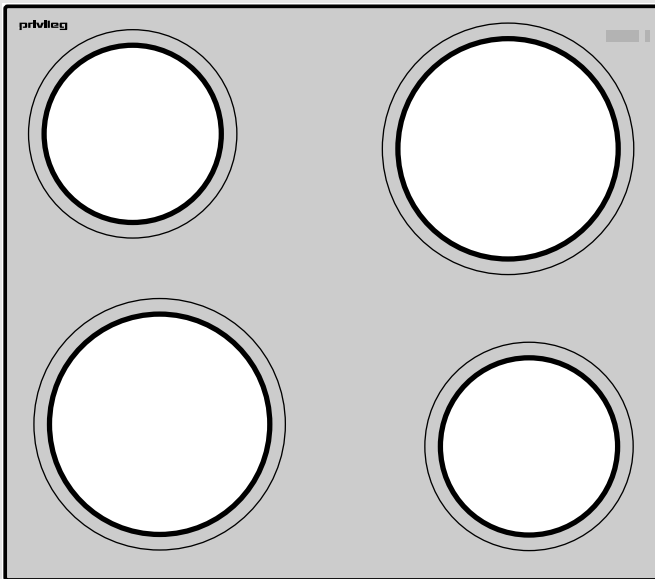


privileg

Glaskeramik-Kochfeld

GK 14000



Gebrauchs- und Montageanleitung

Sehr geehrte Kundin, sehr geehrter Kunde,

vielen Dank für Ihren Einkauf bei Quelle. Überzeugen Sie sich selbst: auf unsere Produkte ist Verlass.

Damit Ihnen die Bedienung leicht fällt, haben wir eine ausführliche Anleitung beigelegt. Sie soll Ihnen helfen, schnell mit Ihrem neuen Gerät vertraut zu werden. Bitte lesen Sie diese Anleitung vor der Inbetriebnahme aufmerksam durch. Sicherheitshinweise finden Sie auf Seite 4 und 5.

Eines sollten Sie auf jeden Fall sofort überprüfen: ob Ihr Gerät unbeschädigt bei Ihnen angekommen ist. Falls Sie einen Transportschaden feststellen, wenden Sie sich bitte an die Quelle-Verkaufsstelle, bei der Sie das Gerät gekauft haben, oder an das Regionallager, das es angeliefert hat. Die Telefonnummer finden Sie auf dem Kaufbeleg bzw. auf dem Lieferschein.

Wir wünschen Ihnen viel Freude an Ihrem neuen Kochfeld.

Ihre Quelle



Mit dem Warndreieck und/oder durch Signalwörter (**Warnung!**, **Vorsicht!**, **Achtung!**) sind Hinweise hervorgehoben, die für Ihre Sicherheit oder für die Funktionsfähigkeit des Gerätes wichtig sind. Bitte unbedingt beachten.

1. Dieses Zeichen leitet Sie Schritt für Schritt beim Bedienen des Gerätes.
2. ...
3. ...



Nach diesem Zeichen erhalten Sie ergänzende Informationen zur Bedienung und praktischen Anwendung des Gerätes.



Mit dem Kleeblatt sind Tipps und Hinweise zum wirtschaftlichen und umweltschonenden Einsatz des Gerätes gekennzeichnet.

Inhaltsverzeichnis

Sicherheitshinweise	4
Gerätebeschreibung	6
Ausstattung Kochfeld	6
Vor dem ersten Gebrauch	7
Erstes Reinigen	7
Bedienung der Kochstelle	8
Anwendung, Tipps	9
Kochgeschirr	9
Reinigung und Pflege	10
Kochfeld	10
Rahmen des Kochfeldes	12
Was tun, wenn	13
Entsorgung	14
Montageanleitung	15
Bestimmungen, Normen, Richtlinien	15
Sicherheitshinweise für den Installateur	16
Elektroanschluss	16
Montage	17
Technische Daten	19
Kombinationsmöglichkeiten	20
Kundendienst	22
Garantie-Information	24

Sicherheitshinweise

Montage und Anschluss des neuen Gerätes dürfen nur durch einen **konzessionierten Fachmann** vorgenommen werden.

Beachten Sie bitte diesen Hinweis, da sonst bei auftretenden Schäden der Garantieanspruch entfällt.

Die Sicherheit von QUELLE Elektrogeräten entspricht den anerkannten Regeln der Technik und dem Gerätesicherheitsgesetz. Zusätzlich sehen wir uns jedoch als Hersteller veranlasst, Sie mit den nachfolgenden Sicherheitshinweisen vertraut zu machen.

Elektrische Sicherheit

- Reparaturen am Gerät dürfen nur von Fachkräften durchgeführt werden. Durch unsachgemäße Reparaturen können erhebliche Gefahren entstehen. Wenden Sie sich im Reparaturfall an unseren Kundendienst oder an Ihren Fachhändler.



Achtung: Sobald ein Riss in der Oberfläche sichtbar wird, ist das Gerät sofort vom Stromnetz zu trennen:

- schalten Sie alle Kochzonen aus,
- schalten Sie die Sicherung für das Kochfeld ab bzw. nehmen Sie diese heraus.

Sicherheit für Kinder

- Wenn Sie kochen und braten, werden die Kochzonen heiss. Halten Sie deshalb Kleinkinder grundsätzlich fern.

Bestimmungsgemäße Verwendung

- Dieses Gerät darf nur für das haushaltsübliche Kochen und Braten von Speisen verwendet werden.
- Verwenden Sie das Kochfeld nicht zum Beheizen des Raumes.

Sicherheit während der Benutzung

- Vorsicht bei Anschluß von Elektrogeräten an Steckdosen in Gerätenähe. Anschlussleitungen dürfen nicht an heiße Kochstellen gelangen.
- Überhitzte Fette und Öle entzünden sich schnell. Wenn sie Speisen in Fett oder Öl (z.B. Pommes frites) zubereiten, sollten Sie den Kochvorgang beobachten.
- Schalten Sie nach jedem Gebrauch die Kochzonen aus.

Sicherheit beim Reinigen

- Die Reinigung des Gerätes mit einem Dampfstrahl- oder Hochdruckreiniger ist aus Sicherheitsgründen nicht zugelassen.

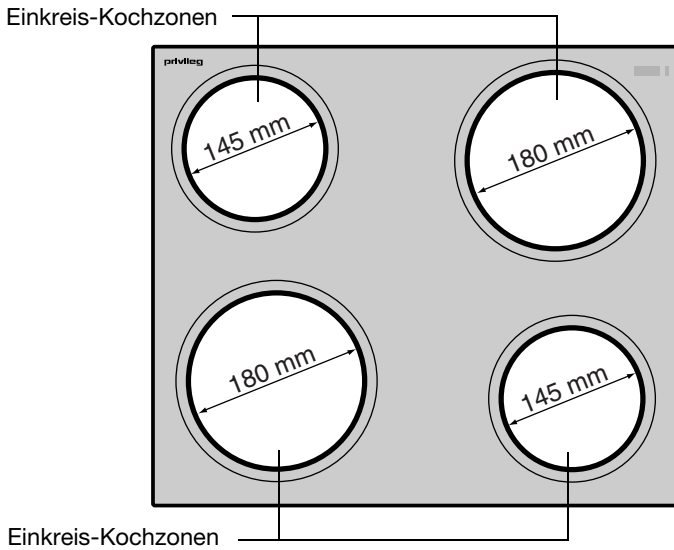
So vermeiden Sie Schäden am Gerät

- Verwenden Sie das Kochfeld nicht als Arbeits- oder Abstellfläche.
- Betreiben Sie die Kochzonen nicht mit leerem oder ohne Kochgeschirr.
- Glaskeramik ist unempfindlich gegen Temperaturschock und sehr widerstandsfähig, jedoch nicht unzerbrechlich. Besonders spitze und harte Gegenstände, die auf die Kochfläche fallen, können sie beschädigen.
- Benutzen Sie keine Töpfe aus Gusseisen oder mit beschädigten Böden, die rau sind und Grate aufweisen. Beim Verschieben können Kratzer entstehen.
- Stellen Sie keine Pfannen oder Töpfe auf den Rahmen des Kochfeldes. Es können Kratzer und Lackschäden entstehen.
- Achten Sie darauf, daß keine säurehaltigen Flüssigkeiten, z.B. Essig, Zitrone oder kalklösende Mittel auf den Rahmen des Kochfeldes gelangen, da sonst matte Stellen entstehen.

- Wenn Zucker oder eine Zubereitung mit Zucker auf die heisse Kochzone gelangt und schmilzt, entfernen Sie diese sofort, noch im heissen Zustand, mit einem Reinigungsschaber. Erkalte die Masse, kann es beim Entfernen zu Oberflächenschäden kommen.
- Halten Sie alle Gegenstände und Materialien, die anschmelzen können, von der Glaskeramikfläche fern, z.B. Kunststoffe, Aluminiumfolien oder Herdfolien. Sollte doch etwas auf der Glaskeramikfläche anschmelzen, muss dieses, ebenfalls sofort, mit dem Reinigungsschaber entfernt werden.
- Wenn Sie Spezialgeschirr verwenden, (z.B. Dampfkochtopf, Simmertopf, WOK usw.), beachten Sie bitte die Herstellerangaben.
- Vermeiden Sie das Leerkochen von Töpfen und Pfannen. Die Böden könnten dabei zerstört und das Glaskeramikfeld beschädigt werden.

Gerätebeschreibung

Ausstattung Kochfeld



Vor dem ersten Gebrauch

Erstes Reinigen

Das Glaskeramikkochfeld feucht abwischen um mögliche Fertigungsspuren zu beseitigen.



Achtung: Benutzen Sie keine scharfen, scheuernden Reinigungsmittel! Die Oberfläche könnte beschädigt werden.

Bedienung der Kochstelle

i Beim Einschalten der Kochzone kann diese kurz summen. Das ist eine Eigenart aller Glaskeramikkochzonen und beeinträchtigt weder Funktion noch Lebensdauer des Gerätes.

i Die rotglühende Heizung kann je nach Blickwinkel etwas über den Rand der markierten Zone hinaus scheinen.

i Die Bedienung des Kochstellen erfolgt mit den Kochstellenschaltern am Herd oder am Schaltkasten und ist in der jeweiligen Anleitung beschrieben.

Anwendung, Tipps

Kochgeschirr

Je besser der Topf, desto besser das Kochergebnis.

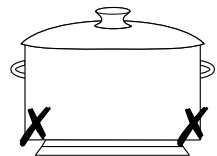
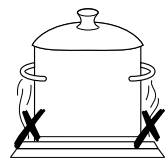
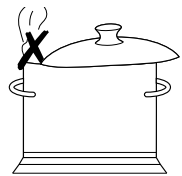
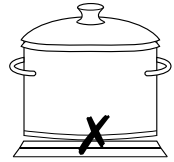
- Gutes Kochgeschirr erkennen Sie am Topfboden. Der Boden sollte so dick und plan wie möglich sein.
- Geschirr mit Aluminium- oder Kupferböden kann metallische Verfärbungen auf der Glaskeramikfläche hinterlassen, die nur schwer oder gar nicht mehr zu entfernen sind.
- Im kalten Zustand sind die Topfböden üblicherweise leicht nach innen gewölbt (konkav). Sie sollten auf keinen Fall nach außen gewölbt (konvex) sein.



Tipps zur Energie-Einsparung

Sie sparen wertvolle Energie, wenn Sie nachstehende Punkte beachten:

- Töpfe und Pfannen grundsätzlich vor dem Einschalten der Kochzone aufsetzen.
- Verschmutzte Kochzonen und Geschirrböden erhöhen den Stromverbrauch.
- Töpfe und Pfannen, wenn möglich, immer mit dem Deckel verschließen.
- Kochzonen vor Ende der Garzeit ausschalten, um die Restwärme zu nutzen, z.B. zum Warmhalten von Speisen oder zum Schmelzen.
- Topfboden und Kochzone sollten gleich groß sein.
Achten Sie beim Neukauf von Töpfen und Pfannen auf den Boden-Durchmesser. Hersteller geben oft den oberen Durchmesser des Geschirrrandes an
- Bei Verwendung eines Schnellkochtopfes verkürzt sich die Garzeit um bis zu 50%.



Reinigung und Pflege

Kochfeld

Es ist wichtig, das Kochfeld nach jeder Benutzung zu reinigen!

! **Achtung!** Verwenden Sie niemals aggressive Reinigungsmittel, wie z.B. grobe Scheuermittel bzw. kratzende Topfreiniger.

1. Reinigen Sie das Kochfeld immer dann, wenn es leicht verschmutzt ist. Benutzen Sie dazu ein feuchtes Tuch und ein wenig Handspülmittel. Danach reiben Sie das Kochfeld mit einem sauberen Tuch trocken. Es dürfen keine Reinigungsmittelrückstände auf der Oberfläche verbleiben.
2. Reinigen Sie das gesamte Kochfeld einmal in der Woche gründlich mit handelsüblichen Reinigungs- und Pflegemitteln.
3. Danach säubern Sie das gesamte Kochfeld ausreichend mit klarem Wasser und reiben es mit einem sauberen Tuch trocken.

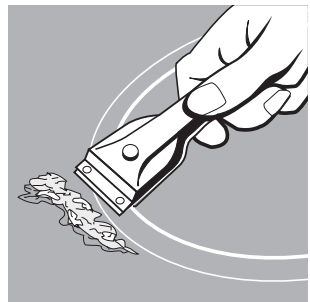
Achten Sie darauf, dass keine Rückstände (Reinigungsmittel) auf der Oberfläche verbleiben! Das Kochfeld würde sonst beschädigt! Verwenden Sie nur die empfohlenen Reinigungsmittel.

Spezielle Verschmutzungen

Übergekochte Speisen

Weichen Sie diese zuerst mit einem nassen Tuch auf und entfernen anschließend die Schmutzreste mit einem Glas- oder Rasierklingschaber.

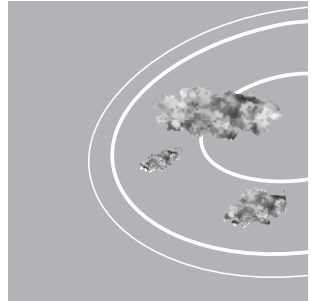
! **Vorsicht!** Verletzungsgefahr!
Danach reinigen Sie das Kochfeld mit den vorgegebenen Reinigungsmitteln.



Zucker



Achtung! Eingebrennten Zucker, geschmolzenen Kunststoff entfernen Sie sofort - **noch im warmen** (nicht heißen) Zustand - mit einem Reinigungsschaber, sonst können Schäden entstehen. Anschließend das Kochfeld normal reinigen. Schäden durch Zucker oder zuckerhaltige Speisen können Sie vorbeugen, indem Sie die Kochfläche mit „Ceraclen“ pflegen.



Flecken

Kalkflecken, perlmuttartig glänzende Flecken, metallisch schillernde Verfärbungen, Topfabrieb, die sich während des Kochens gebildet haben, beseitigen Sie am besten, wenn die Kochzonen **noch warm** sind.

Benutzen Sie dazu die oben erwähnten Reinigungs- und Pflegemittel. Eventuell den Reinigungsvorgang wiederholen.

Sandkörner



Achtung! Sandkörner, die auf das Kochfeld gefallen sind, können beim Topfverschieben Kratzer erzeugen. Achten Sie deshalb darauf, dass keine Sandkörner auf dem Kochfeld verbleiben.

Abgeschmirkeltes Dekor



Achtung! Durch die Verwendung aggressiver Reinigungsmittel und durch scheuernde Topfböden wird das Dekor mit der Zeit abgeschmirkelt und es entstehen dunkle Flecken.

Rahmen des Kochfeldes



Achtung! Keinen Essig, Zitrone oder kalklösende Mittel auf den Muldenrahmen bringen, es entstehen sonst matte Stellen.

1. Rahmen mit einem feuchten Tuch und ein wenig Handspülmittel abwischen.
2. Eingetrocknete Verschmutzungen mit nassem Tuch einweichen. Anschließend abwischen und trockenreiben.

Was tun, wenn ...

... die Kochzonen nicht funktionieren?

Überprüfen Sie, ob

- die entsprechende Kochzone eingeschaltet ist.
- die richtige Leistungsstufe eingestellt ist.
- bei Zweikreis-Kochzonen: der zweite Heizkreis zugeschaltet ist.
- die Sicherung der Hausinstallation (Sicherungskasten) ausgelöst hat.

Wenn Ihnen diese Informationen nicht weiterhelfen, wenden Sie sich bitte an einen Fachmann.



Warnung: Reparaturen am Gerät dürfen nur von Fachkräften durchgeführt werden! Durch unsachgemäße Reparaturen können erhebliche Gefahren für den Benutzer entstehen. Wenden Sie sich im Reparaturfall an Ihren Fachhändler oder an den Kundendienst.

Entsorgung



Verpackungs-Entsorgung

Unsere Produkte benötigen für den Transport eine wirksame Schutzverpackung.

Diese Transportschutzverpackung wird vom Spediteur immer mitgenommen und einer Verwertung zugeführt. Nur auf ausdrücklichen Wunsch, die Verpackung zu behalten, wird sie mit dem Artikel übergeben und kann später, wie das Material von Verkaufsverpackungen, als Pappe, Folie, etc. der jeweiligen Wertstoffsammlung zugeführt werden.



Altgeräte-Entsorgung

Schon seit 1976 nimmt Quelle alte Elektro-Großgeräte zurück und führt sie einer fachgerechten Entsorgung zu. So können Sie auch Ihr Glaskeramik-Kochfeld am Ende der Nutzungsphase zurückgeben. Die aktuellen Konditionen finden Sie auf den Service-Seiten im großen Quelle-Katalog. Wenn Sie davon keinen Gebrauch machen wollen, können Sie auch die in Ihrer Gemeinde dafür vorgesehenen Rückgabemöglichkeiten nutzen.

Montageanleitung



Achtung: Montage und Anschluss des neuen Gerätes dürfen nur durch den QUELLE Kundendienst oder einen **kon-zessionierten Fachmann** vorgenommen werden.

Beachten Sie bitte diesen Hinweis, da sonst bei auftretenden Schäden der Garantieanspruch entfällt.

Bestimmungen, Normen, Richtlinien

Dieses Gerät entspricht folgenden Normen:

- EN 60 335-1 und EN 60 335-2-6 bezüglich der Sicherheit elektrischer Geräte für den Hausgebrauch und ähnliche Zwecke und
- EN 60 350 bzw. DIN 44546 / 44547 / 44548 bezüglich der Gebrauchseigenschaften von Elektroherden für den Haushalt.
- EN 55014-2 / VDE 0875 Teil 14-2
- EN 55014 / VDE 0875 Teil 14/1999-10
- EN 61000-3-2 / VDE 0838 Teil 2
- EN 61000-3-3 / VDE 0838 Teil 3 bezüglich der grundlegenden Schutzanforderungen zur elektromagnetischen Verträglichkeit (EMV).

CE Dieses Gerät entspricht den folgenden EG-Richtlinien:

- 93/68/EWG CE Kennzeichnungs-Richtlinie
- 73/23/EWG vom 19.02.1973 (Niederspannungsrichtlinie)
- 89/336/EWG vom 03.05.1989 (EMV-Richtlinie einschließlich Änderungsrichtlinie 92/31/EWG).



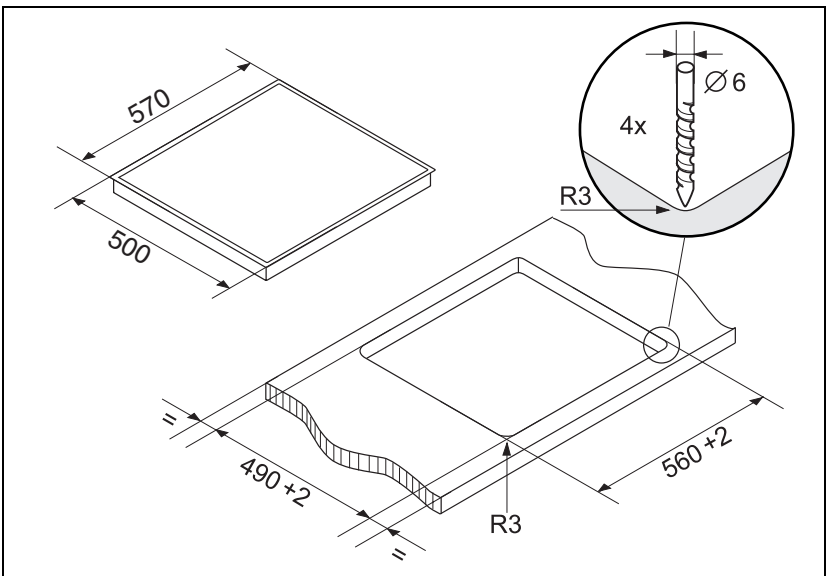
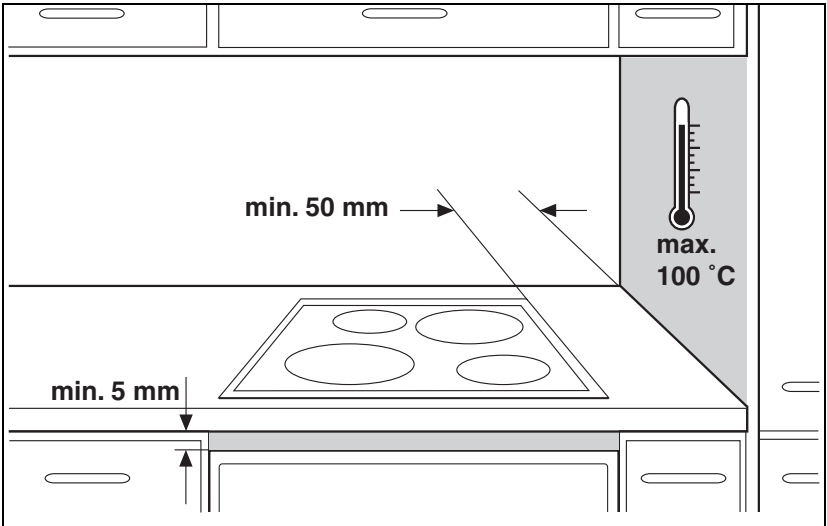
Sicherheitshinweise für den Installateur

- Gemäß den technischen Anschlussbedingungen des Energieversorgungsunternehmens darf das Gerät nur vom Quelle-Kundendienst oder einem zugelassenen Elektroinstallateur an das Netz angeschlossen werden.
- In der elektrischen Installation ist eine Einrichtung vorzusehen, die es ermöglicht, das Gerät mit einer Kontaktöffnungsweite von mind. 3 mm allpolig vom Netz zu trennen.
Als geeignete Trennvorrichtungen gelten z.B. LS-Schalter, Sicherungen (Schraubversicherungen sind aus der Fassung herauszunehmen), FI-Schalter und Schütze.
- Dieses Gerät entspricht bezüglich des Schutzes gegen Feuergefahr dem Typ Y (IEC 335-2-6). Nur Geräte dieses Typs dürfen einseitig an nebenstehende Hochschränke oder Wände eingebaut werden.
- Schubladen dürfen nicht unter dem Kochfeld montiert werden.
- Der Berührungsschutz muss durch den Einbau gewährleistet sein.
- Die Standsicherheit des Einbauschranks muss DIN 68930 genügen.
- Einbauherde und Einbaukochfelder sind mit speziellen Stecksystemen ausgestattet. Sie dürfen nur mit Geräten des passenden Systems kombiniert werden.
- Zum Schutz gegen Feuchtigkeit sind alle ausgesägten Schnittflächen mit geeignetem Dichtungsmaterial zu versiegeln.
- Bei gefliesten Arbeitsflächen müssen die Fugen im Auflagebereich des Kochteils mit Fugenmaterial voll ausgefüllt sein.
- Dichtung im Auflagerahmen auf einwandfreien Sitz und lückenlose Auflage prüfen. Es darf keine zusätzliche Silikon-Dichtungsmasse aufgetragen werden, das erschwert den Ausbau im Servicefall.

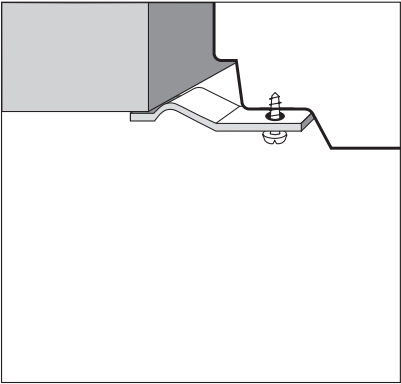
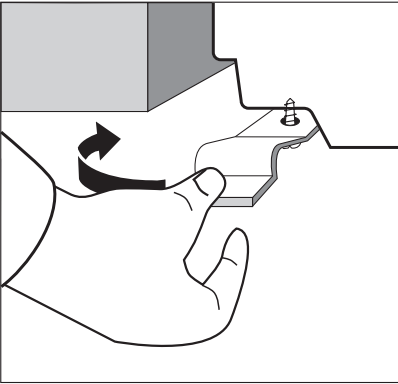
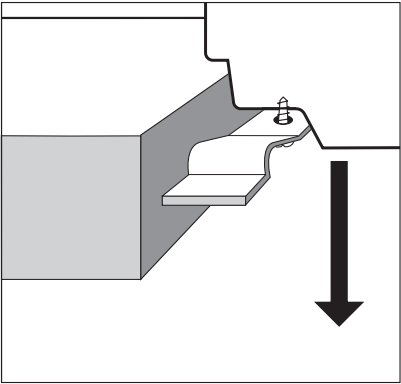
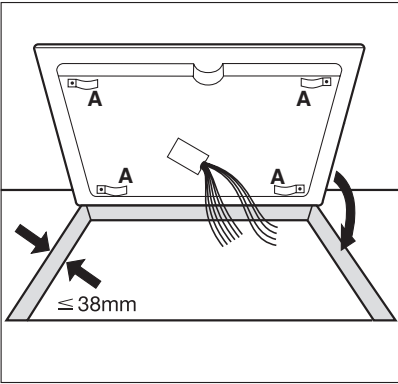
Elektroanschluss

- Kabelbaum mit dem 12-poligen Kompaktstecker mit dem Gegenstück von Einbauherd oder -schaltkasten zusammenfügen.

Montage



Das Glaskeramik-Kochfeld wird mit den 4 Spannlaschen **A** in der Küchenarbeitsplatte befestigt. Die Spannlaschen liegen dem Kochfeld lose bei.



Technische Daten

Gerätemaße Breite x Tiefe x Höhe	57,0 cm x 50,0 cm x 4,0 cm
Heizkörperspannung	230 V, 50 Hz
Nennaufnahme	5,8 kW
Kochstellen	
– vorne links	ø 180 mm; 1,7 kW
– hinten links	ø 145 mm; 1,2 kW
– hinten rechts	ø 180 mm; 1,7 kW
– vorne rechts	ø 145 mm; 1,2 kW

Kombinationsmöglichkeiten

Nur folgende Elektroherde dürfen mit dem Glaskeramik-Kochfeld kombiniert werden:

Elektroherd 1010

Produkt Nr.
004.574-0 (braun)
004.575-7 (weiß)
004.686-2 (Edelstahl)

Elektroherd 1060

Produkt Nr.
005.021-1 (braun)
005.057-5 (weiß)
002.410-9 (Edelstahl)

Elektroherd 1110

Produkt Nr.
006.307-3 (braun)
006.379-2 (weiß)
006.930-2 (Edelstahl)

Elektroherd 1110-1

Produkt Nr.
968.854-0 (braun)
456.726-9 (weiß)
523.109-7 (Edelstahl)

Elektroherd 1470

Produkt Nr.
193.910-7 (braun)
193.911-5 (weiß)
193.912-3 (Edelstahl)

Elektroherd 1500

Produkt Nr.
002.425-7 (braun)
002.444-8 (weiß)

Elektroherd 1550

Produkt Nr.
002.283-0 (braun)
002.321-8 (weiß)
002.322-6 (Edelstahl)

Elektroherd 2100

Produkt Nr.
735.559-7 (braun)
823.690-3 (weiß)
621.008-2 (Edelstahl)
007.558-0 (Spiegelglas)

Elektroherd 10100

Produkt Nr.
971.602-8 (braun)
586.694-2 (weiß)
471.693-2 (Edelstahl)

Elektroherd 10400

Produkt Nr.
803.408-4 (braun)
384.626-8 (weiß)
694.201-5 (Edelstahl)

Elektroherd 20100

Produkt Nr.
682.400-7 (braun)
566.062-6 (weiß)
130.836-0 (Edelstahl)

Elektroherd 40100

Produkt Nr.
834.794-0 (braun)
033.718-8 (weiß)
965.838-6 (Edelstahl)

Elektroherd 40300

Produkt Nr.
079.329-9 (braun)
112.426-2 (weiß)
839.698-8 (Edelstahl)

Elektroherd 40500

Produkt Nr.

805.935-4 (braun)

879.401-8 (weiß)

161.728-1 (Edelstahl)

855.191-3 (Aluminium)

Elektroherd 40500 N

Produkt Nr.

204.500-3 (braun)

706.132-8 (weiß)

Elektroherd 40600 P

Produkt Nr.

068.149-4 (braun)

803.819-2 (weiß)

174.217-0 (Edelstahl)

Elektroherd 40700

Produkt Nr.

839.459-5 (braun)

228.104-6 (weiß)

350.527-8 (Edelstahl)

Elektroherd 80200

Produkt Nr.

661.018-2 (braun)

690.511-1 (weiß)

426.431-3 (Edelstahl)

Elektroherd 80200 E

Produkt Nr.

724.774-5 (braun)

271.112-5 (weiß)

112.427-0 (Edelstahl)

Elektroherd 80900 E-P

Produkt Nr.

043.064-5 (braun)

759.559-8 (weiß)

229.459-3 (Edelstahl)

Kundendienst

Sollten Sie technische Probleme mit dem Gerät haben und eine Reparatur benötigen, dann verständigen Sie bitte unseren Technischen Kundendienst:

Profectis GmbH Technischer Kundendienst

Adressen und Telefonnummern der nächstgelegenen Servicestelle finden Sie im Telefonbuch, im aktuellen Quelle-Katalog oder im Internet unter:

www.quelle.de
www.profectis.de oder
www.quelle.at in Österreich

Bitte tragen Sie die Produkt- und Privileg-Nummer Ihres Gerätes in das Schriftfeld ein und geben Sie diese beim Gespräch mit dem Kundendienst bzw. der Kundenbetreuung an. Beide Nummern finden Sie auf dem Typschild, das sich auf der Unterseite des Gerätes befindet. Nach dem Einbau ist das Typenschild nicht mehr zugänglich.

Die Service-Hotline ist der direkte Draht zu allen Kundendienststellen in Deutschland:

Service-Hotline
0180 - 5 60 60 20 Telekom; 0,12 Euro/Min.

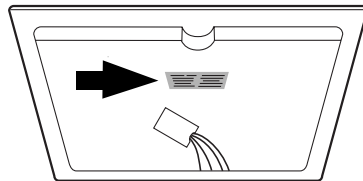
Sie können uns auch schreiben. Unsere Kundenbetreuung nimmt gerne Ihre Wünsche, Anregungen und Kritik entgegen.

Die Anschrift lautet:

QUELLE Aktiengesellschaft
Kundenbetreuung
90762 Fürth

Produkt-Nr.

Privileg-Nr.



Wichtig: Die Gebrauchsanleitung griffbereit aufbewahren und bei Weitergabe des Gerätes bitte mit übergeben.

Garantie-Information

Für unsere technischen Geräte und Fahrzeuge übernehmen wir im Rahmen unserer Garantiebedingungen die Garantie für einwandfreie Beschaffenheit.

Die Garantiezeit beginnt mit der Übergabe. Den Zeitpunkt weisen Sie bitte durch Kaufbeleg nach (Kassenzettel, Rechnung, Lieferschein u. ä.). Bewahren Sie diese Unterlagen bitte sorgfältig auf. Unsere Garantiebedingungen sind in unseren jeweils gültigen Hauptkatalogen ausgedruckt und liegen in unseren Verkaufshäusern bzw. Verkaufsstellen aus.

Im Garantie- und Reparaturfall bitten wir Sie, sich an unsere nächstgelegene Kundendienststelle oder das nächstgelegene Verkaufshaus zu wenden.

QUELLE Aktiengesellschaft
90762 Fürth

Glaskeramik-Kochfeld GK 14000
Produkt Nr.
008.091-1 braun
008.216-4 weiß
008.646-2 Edelstahl