

# privileg

## Kühl- und Gefrierkombination

---

Gebrauchsanleitung



Sehr geehrte Kundin, sehr geehrter Kunde,

vielen Dank für ihren Einkauf bei Quelle. Überzeugen Sie sich selbst: auf unsere Geräte ist Verlaß.

Damit Ihnen die Bedienung leicht fällt, haben wir eine ausführliche Anleitung beigelegt. Sie soll Ihnen helfen, schnell mit ihrem neuen Gerät vertraut zu werden. Bitte lesen Sie diese Anleitung vor der Inbetriebnahme aufmerksam durch. Dann werden Sie gleich erkennen, daß es ganz einfach ist, damit umzugehen.

Eines sollten Sie auf jeden Fall sofort überprüfen: ob Ihr Gerät unbeschädigt bei Ihnen angekommen ist. Falls Sie einen Transportschaden feststellen, wenden Sie sich bitte an die Quelle-Verkaufsstelle, bei der Sie das Gerät gekauft haben, oder an das Regionallager, das es angeliefert hat. Die Telefonnummer finden Sie auf dem Kaufbeleg bzw. auf dem Lieferschein.

Bewahren Sie die Gebrauchsanleitung griffbereit auf. Bei einer Weitergabe des Gerätes legen Sie die Gebrauchsanleitung bitte mit bei.

Wir wünschen Ihnen viel Freude an Ihrem neuen Gerät.

Ihre Quelle



weil aus  
Altpapier

# Inhaltsverzeichnis

<b>Sicherheitshinweise</b> .....	6	<b>Aufstellen</b> .....	17
<b>Wichtige Hinweise</b> .....	8	Gesamtraumbedarf .....	17
Normen .....	8	Aufstellort .....	17
Transportschutz .....	8	Türanschlagwechsel .....	19
Grundreinigung .....	9	Elektrischer Anschluß .....	22
Stromausfall .....	9	Gerätedichtung .....	22
Entsorgung .....	9	<b>Wartung und Pflege</b> .....	23
Geräusche .....	10	Abtauen des Kühlschranks .....	23
Einschaltverzögerung .....	10	Reinigen und Pflege Kühlabteil .....	23
Abschalten des Gerätes .....	10	Reinigen und Abtauen Gefrierabteil... ..	24
<b>Geräteübersicht</b> .....	11	Pflege der Außenflächen .....	25
<b>Bedienung</b> .....	12	<b>Tips bei Störungen</b> .....	26
Beschreibung Kühlabteil .....	12	Austausch der Glühlampe .....	27
Temperaturregler .....	12	<b>Kundendienst</b> .....	27
Anzeigeleuchte .....	12	<b>Typschild</b> .....	27
Innentürablagen .....	12	<b>Einfriertips</b> .....	28
Flaschenhalter .....	12	Was sollten Sie beachten? .....	28
Eierleiste .....	12	Vorbereiten .....	28
Ablagen umsetzen .....	13	Blanchieren .....	29
Unterste Glasplatte .....	13	Mikrowelle .....	29
Inbetriebnahme .....	13	Verpacken .....	29
Temperaturen im Kühlraum .....	13	Einfrieren .....	30
Einlagern .....	14	Einlegen frischer Lebensmittel .....	30
Beschreibung Gefrierabteil .....	15	Schnellgefrieren .....	30
Temperaturregler .....	15	Auftauen .....	30
Anzeigeleuchten .....	15	<b>Lagerzeiten</b> .....	31
Inbetriebnahme .....	15	<b>Garantie-Information</b> .....	32
Thermometer im Innenraum .....	15		
Gefrierkalender .....	16		
Einlagern von Tiefkühlkost .....	16		
Eiswürfelbereitung .....	16		

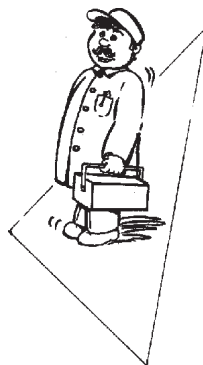
## Stichworte

Ablagen umsetzen .....	13	Klimaklassen .....	17
Ablaufrinne .....	24	Kühlabteil .....	12
Abschalten des Gerätes .....	10	Kühlschrank .....	30
Abtauen des Gefrierabteiles .....	24	Kundendienst .....	27
Abtauen des Kühlschranks .....	22	Lagerzeiten .....	31
Anzeigeleuchte .....	12	Mikrowelle .....	29,30
Anzeigeleuchten .....	12,15	nnentürablagen .....	12
Aufstellen .....	17	Normen .....	8
Aufstellort .....	17	Raumtemperatur .....	30
Backofen .....	30	Reinigen und Abtauen .....	24
Bedienung .....	12	Reinigen und Pflege des Kühlabteils .....	23
bei Störungen .....	26	Salz .....	29
Blanchieren .....	29	Schnellgefrieren .....	30
Blanchierzeiten .....	29	Sicherheitshinweise .....	6
Eierleiste .....	12	Störungen .....	26
Einfrieren .....	30	Stromausfall .....	9
Einfriertips .....	28	Temperaturen im Kühlraum .....	13
Einlagern .....	14	Temperaturregler .....	12,15
Einlagern von Tiefkühlkost .....	16	Thermometer im Innenraum .....	15
Einlegen frischer Lebensmittel .....	30	Transportschutz .....	8
Einschaltverzögerung .....	10	Türanschlagwechsel .....	19
Eiswürfelbereitung .....	16	Typschild .....	27
Elektrischer Anschluß .....	22	Unterste Glasplatte .....	13
Entsorgung .....	9	Verpacken .....	29
Flaschenhalter .....	12	Verpackungsentsorgung .....	27
Garantie-Information .....	32	Vorbereiten .....	28
Gefrierabteil .....	15	Was sollten Sie beachten? .....	28
Gefrierkalender .....	16	Wasser .....	30
Gefriertablett .....	29	Wichtige Hinweise .....	8
Gerätedichtung .....	22	Zwischenlagen .....	29
Geräteübersicht .....	11		
Geräusche .....	10		
Gesamtraumbedarf .....	17		
Glühlampe .....	27		
Grill .....	30		
Grundreinigung .....	9		
Inbetriebnahme .....	13,15		

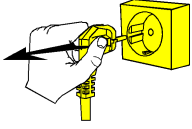
## Sicherheitshinweise



- Sollte Ihr neues Kühl- /Gefriergerät als Ersatz für ein älteres Modell dienen, so machen Sie das alte Gerät bitte unbrauchbar: Netzstecker ziehen, Anschlußkabel durchtrennen und den Stecker mit der Restleitung umweltfreundlich entsorgen. Ein eventuell vorhandenes Schnapp- oder Riegel-schloß an Ihrem alten Gerät sollten Sie unbedingt unbrauchbar machen, bevor Sie das Gerät beiseite stellen, um es einer umweltfreundlichen Entsorgung zukommen zu lassen. Dadurch verhindern Sie, daß spielende Kinder sich selbst oder andere einsperren und somit in Lebensgefahr bringen.
- Der Kältemittelkreislauf enthält Isobutan (R600a), ein Naturgas, das sich durch hohe Umweltverträglichkeit auszeichnet, jedoch brennbar ist. Bei Undichtigkeiten durch mechanische Beschädigungen kann es bei offener Flamme oder anderen Zündquellen zu einer Verpuffung kommen. Aus diesem Grund dürfen im Gerät keine Haushaltsgeräte mit Elektromotor (z.B. Rührgeräte, Mixergeräte und Eisbereiter) betrieben werden. Ferner dürfen keine Heizgeräte oder andere Zündquellen in das Gerät eingebracht werden. Insbesondere keine offenen Flammen. Da das Kältemittel schwerer als Luft ist, sammelt es sich am Boden. Im Schadensfall ist der Raum, in dem das Gerät steht, gut zu durchlüften.
- Bei der Verwendung im gewerblichen Bereich sind die für das Gewerbe gültigen Bestimmungen zu beachten.
- Der Hersteller übernimmt keine Haftung für Fehler oder Folgeschäden, die durch unsachgemäßen Gebrauch des Produktes oder seiner Verwendung für andere als die in der Gebrauchsanleitung beschriebenen Zwecke verursacht wurden.
- Beim Transport, beim Aufstellen, beim Verschieben, bei der Handhabung und bei der Reinigung des Gerätes ist darauf zu achten, daß keine Teile des Kältemittelkreislaufes beschädigt werden. Das Stromkabel darf nicht eingeklemmt oder geknickt werden.
- Die Steckdose zum Anschluß des Gerätes muß vorschriftsmäßig installiert sein. Nur dann ist im Schadensfall ein Schutz vor elektrischem Schlag gewährleistet.
- Ein beschädigtes Gerät nicht anschließen.
- Das Gerät ist schwer. Scharfe Metallkanten am Gerät hinten und unten stellen ein Verletzungsrisiko dar. Beim Aufstellen oder Verschieben sind Schutzhandschuhe zu tragen.
- Reparaturen am Gerät dürfen nur von Fachkräften ausgeführt werden, da durch unsachgemäße Ausführung erhebliche Folgeschäden für den Benutzer entstehen können. Sollte keine Abhilfe durch die im Abschnitt „Tips bei Störungen“ aufgeführten Maßnahmen erreicht werden, wenden Sie sich an den Quelle Kundendienst.

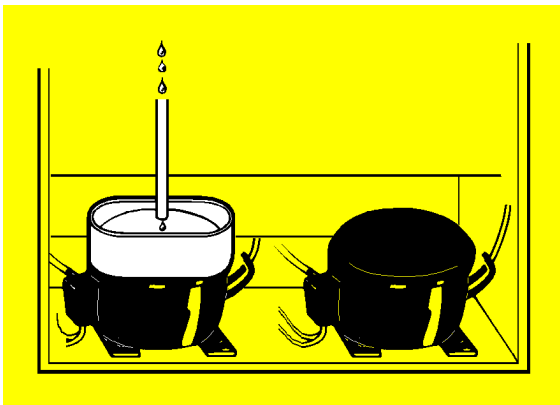


- Vor allen Arbeiten am Gerät wie Aufstellen, Reinigen, Abtauen, Türanschlagwechsel, Glühlampenwechsel, usw. Gerätestecker aus der Steckdose ziehen oder Sicherung ausschalten bzw. herausdrehen

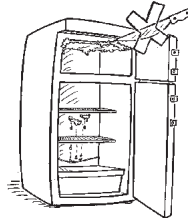


Bei ausgeschalteten Netzschaltern sind nur die Funktionen des Gerätes abgeschaltet, eine absolute Trennung vom Netz ist jedoch nicht vorhanden.

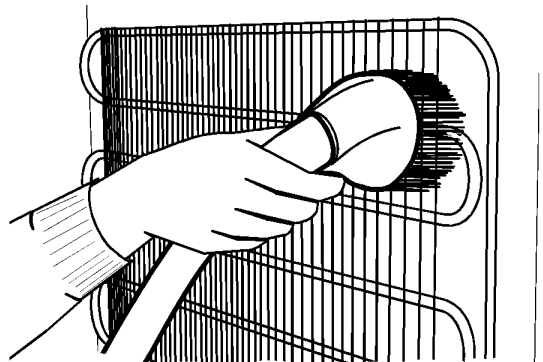
- Im Gefriergerät dürfen außer hochprozentigen Spirituosen keine Flüssigkeiten, insbesondere kohlenensäurehaltige Getränke, in Flaschen eingelagert werden.
- Brennbare Flüssigkeiten und Gase nicht im Gerät aufbewahren. Explosionsgefahr!
- Der Ablauf für Tauwasser an der Rückseite des Gerätes muß in den Auffangbehälter über der Kältemaschine münden. Dieser Behälter darf nicht entfernt werden. Brandgefahr! ● Darauf achten, daß beim Reinigen kein Wasser in den Temperaturregler gelangt.



- Reif- und Eisansätze nicht mit scharfkantigen Gegenständen abkratzen. Zum Abtauen keine Sprays, keine elektrischen Heizgeräte wie Heizlüfter, Haartrockner, Dampfreiniger oder andere Wärmequellen verwenden! Explosionsgefahr!



- Tiefkühlgut nicht mit nassen Händen berühren. Ebenso Eis am Stiel nicht sofort nach der Entnahme aus dem Gefrierabteil verzehren. Es besteht die Gefahr festzufrieren bzw. die Entstehung von Frostblasen. ERSTE HILFE! Sofort unter fließendes, kaltes Wasser halten! Nicht wegreißen!
- Die Hinweise zur Entlüftung bzw. Belüftung des Gerätes im Abschnitt "Aufstellen" sind zu berücksichtigen.
- Um Brandgefahr sowie erhöhten Energieaufwand zu vermeiden sollte mindestens einmal im Jahr die Staubablagerungen von den Teilen an der Rückseite des Gerätes, gründlich mit einer weichen Bürste oder dem Staubsauger beseitigt werden.

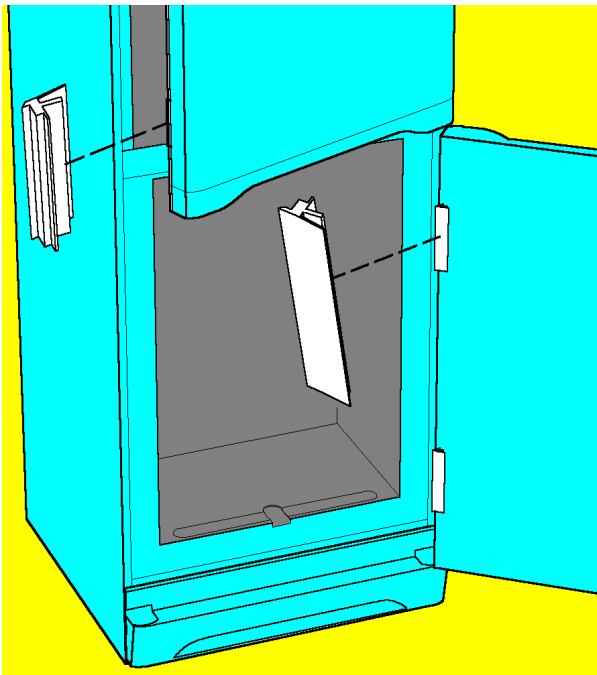


## Wichtige Hinweise

### Normen

Dieses Gerät entspricht den EG-Richtlinien:

- Nr. 73/23 EWG v. 19.2.73 (Niederspannung mit Folgeänderungen)
- Nr. 89/336 EWG v. 03.05.89 (Elektromagnetische Verträglichkeit mit Folgeänderungen)

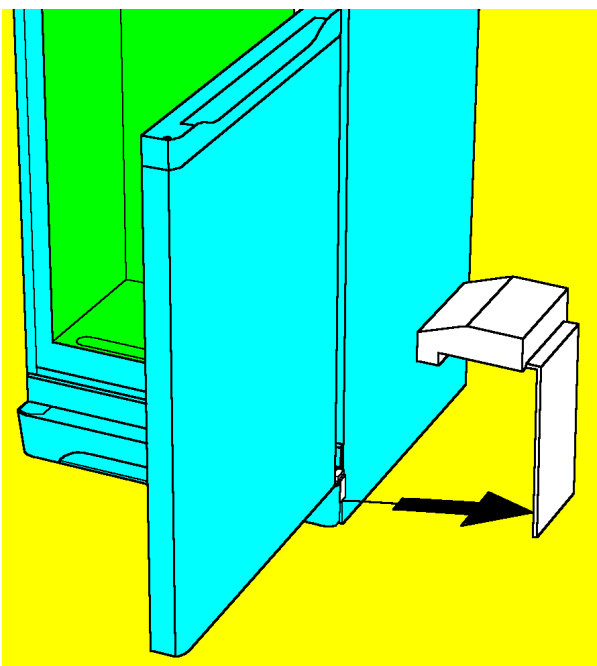


### Transportschutz

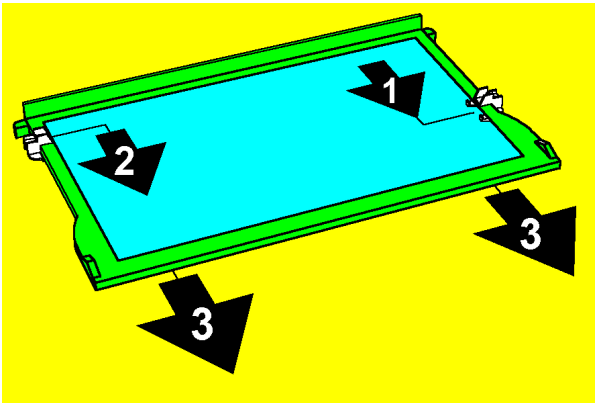
Die seitlich links und rechts an den Türdichtungen angebrachten Transportsützen herausnehmen.

Transportschutz aus unterem Scharnier entfernen. An der Lasche außen anziehen.

Die Türen und Innenteile können mit Klebebändern am Gehäuse gesichert sein. Eventuelle Rückstände von Klebebändern, die zur Sicherung beweglicher oder loser Teile zum Transport angebracht waren, mit Spiritus, Reinigungs- oder Waschbenzin entfernen.



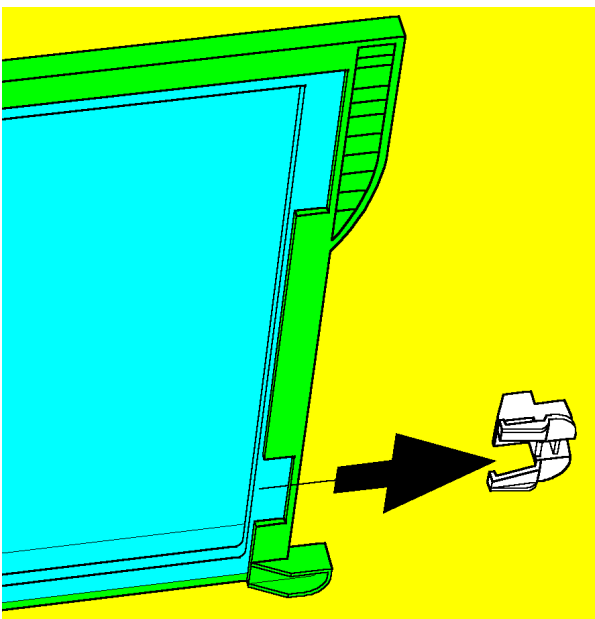




Im Kühlteil die Transportsicherungen an den Ablagen links und/oder rechts ganz nach vorne schieben, (1, 2). Die Ablage hinten anheben und mit den Transportsicherungen herausziehen, (3).

Die Transportsicherungen auf der Glasplatte nach hinten schieben und abnehmen.

Die Ablage wieder einsetzen.



## Grundreinigung

Es wird empfohlen, vor der Inbetriebnahme das Gerät innen mit einem Schwamm oder Wischtuch unter Zugabe eines milden Handspülmittels zu reinigen. So wird der normale „Neu-Geruch“ beseitigt.

## Stromausfall

Während eines Stromausfalles grundsätzlich das Gerät nicht öffnen.

Ist es zu einem Ausfall von mehreren Stunden gekommen und der "Temperaturalarm" wurde ausgelöst, ist eine Überprüfung des Lagergutes unmittelbar nach der Unterbrechung unerlässlich. Eine Temperaturerhöhung des Gefriergutes verkürzt die restliche Lagerzeit abhängig von Temperatur und Dauer der Erhöhung. Dies ist auch beim Reinigen und Abtauen des Gerätes zu beachten. Gegebenenfalls ist Angetautes zu verarbeiten (kochen, braten) und in gegartem Zustand wieder einzufrieren.

## Entsorgung

Zur Entsorgung von Verpackungen und Geräten sind die Bestimmungen der für Sie zuständigen Gemeinde- bzw. Stadtverwaltung zu befolgen.

Unsere Verpackungen und Packhilfsmittel sind wiederverwertbar.

## Wichtige Hinweise

### Geräusche

Die Kälte im Gerät wird durch ein Kompressor-Kühlsystem erzeugt. Es ist daher völlig normal, daß das Gerät bestimmte Geräusche erzeugt. Sie sind unterschiedlich und hängen von der jeweiligen Betriebsphase ab.

Wenn der Kompressor arbeitet, ist ein surrendes Geräusch zu vernehmen. Ein leicht gluckerndes Geräusch, auch nachdem sich der Kompressor abgeschaltet hat, ist normal. Der Betrieb oder die Lebensdauer des Gerätes wird dadurch nicht beeinträchtigt.

Während des automatischen Abtauvorganges hört man eventuell das Tropfen von Wasser.

### Vermeidbare Geräusche und Vibrationen

Sie können auftreten:

- wenn das Gerät nicht gleichmäßig auf dem Boden steht.
- wenn es zu nahe an einem anderen Gegenstand steht und diesen nur leicht berührt.
- wenn Rohre außen an der Geräterückseite im Bereich des Kompressors aneinander anliegen bzw. sich leicht berühren. Diese können leicht von Hand gering verbogen werden. Dazu muß das Gerät von der Wand gerückt werden. Hierbei sind der Abschnitt „Aufstellen“ sowie die Sicherheitshinweise zu beachten!
- Außerdem können im Gerät aneinanderstoßende Gläser, Dosen und Geschirrtteile Vibrationsgeräusche verursachen.

### Einschaltverzögerung

Da der Kompressor nicht unter Druck anlaufen kann, ist das Gerät mit einer Wiedereinschaltverzögerung ausgestattet. Wird das Gerät kurz nach dem Ausschalten wieder eingeschaltet oder die Netzversorgung kurz unterbrochen, läuft der Kompressor erst nach einigen Minuten wieder an.

### Abschalten des Gerätes

Wenn das Gerät längere Zeit außer Betrieb genommen werden soll.

Gerätestecker aus der Steckdose ziehen oder Sicherung ausschalten bzw. herausdrehen.

Soll nur **ein Geräteabteil** außer Betrieb genommen werden, wird nach dem Reinigen nur der entsprechende Temperaturregler auf "Aus" gestellt, damit das andere Geräteabteil nach dem erneuten Anschließen an das Stromnetz in Betrieb bleibt.

Sämtliches Kühlgut bzw. Gefriergut entnehmen.

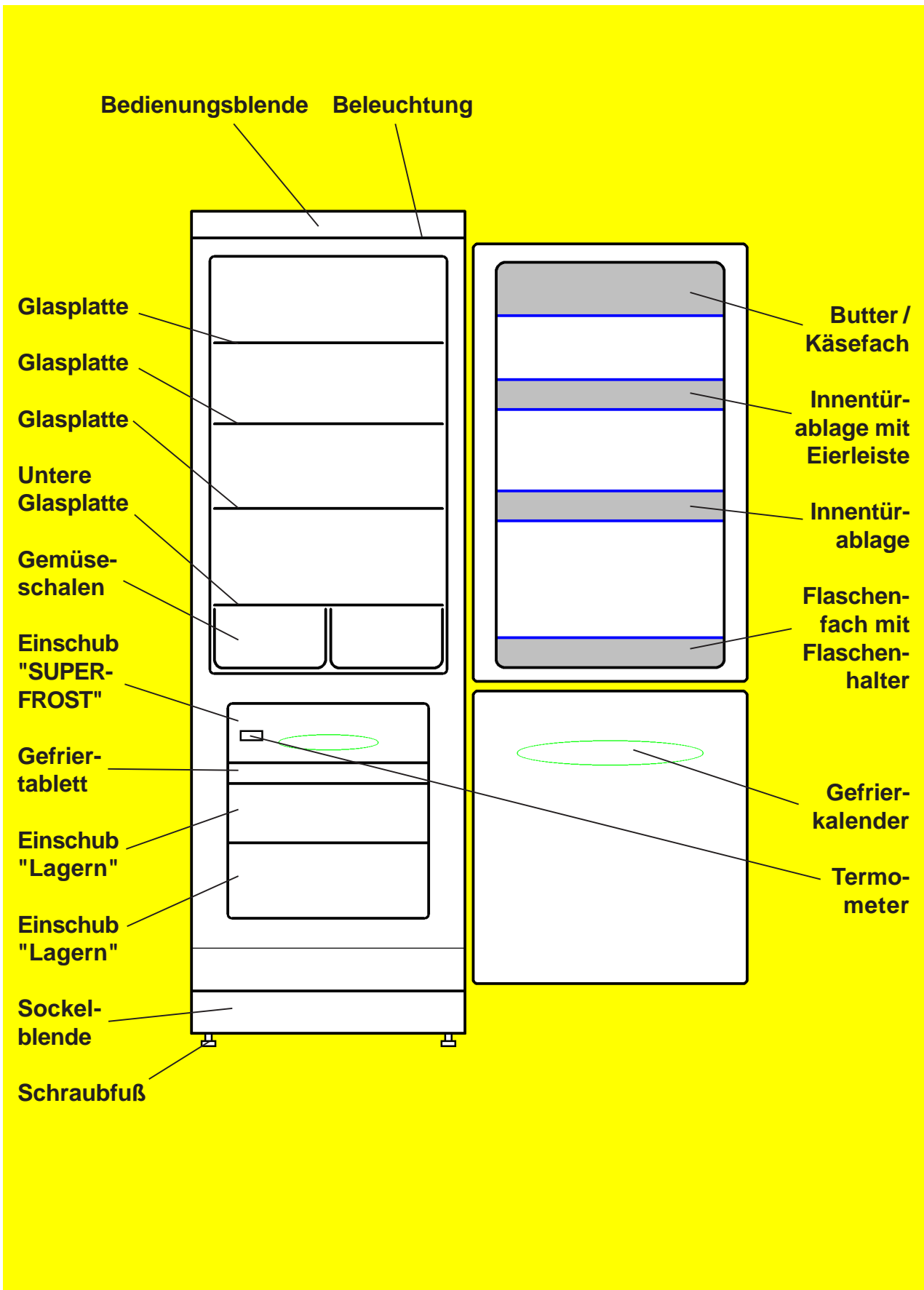
Den stillzulegenden Teil abtauen und reinigen. Hierbei ist nach dem Abschnitt "Wartung und Pflege" zu verfahren.

Um Geruchsbildung zu vermeiden, nach dem Reinigen die Türen der stillgelegten Abteile einen Spalt offen lassen.

*Geringfügige Abweichungen sind durch Weiterentwicklung möglich.*

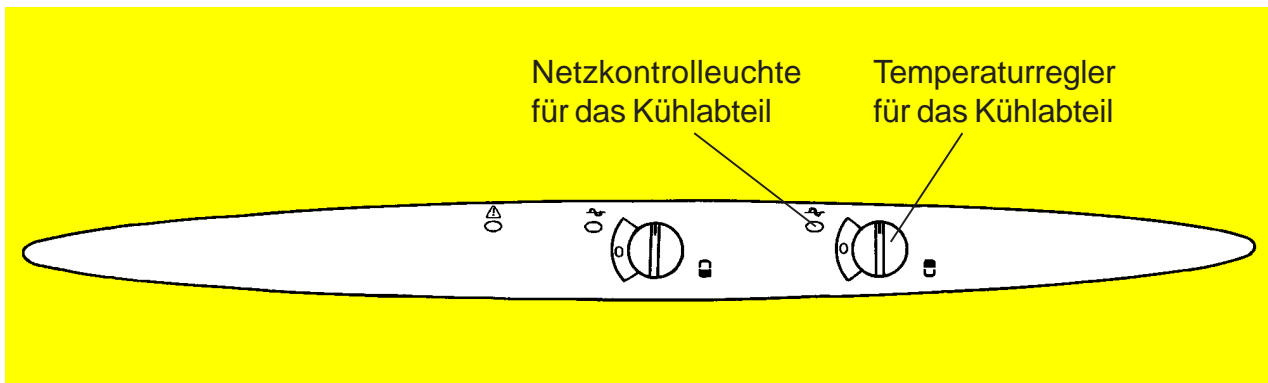
*Nicht alle grafischen Darstellungen entsprechen exakt diesem Gerät.*

# Geräteübersicht



# Bedienung

## Beschreibung Kühlabteil



### Temperaturregler

Die Temperatur wird mit dem Temperaturregler an der Bedienungsblende eingestellt. Die Einstellung erfolgt stufenlos.

Reglereinstellungen:

- 0** = **aus (einrastend)**
- 1 ... 2** = **schwach**
- 2 ... 5** = **mittel**
- 5 ... 6** = **stark**

Je weiter der Temperaturregler im Uhrzeigersinn gedreht wird, um so niedriger ist die Temperatur im Gerät. Normalerweise ist eine mittlere Reglerstellung ausreichend um die erforderliche Lagertemperatur von  $-18^{\circ}\text{C}$  zu erreichen.

Bei Stellung "0", gegen dem Uhrzeigersinn drehen bis der Temperaturregler einrastet, ist die Temperaturregelung ausgeschaltet.

### Anzeigeleuchte



grün = Die Netzkontrolleuchte ist an, sobald der Netzstecker an die Stromversorgung angeschlossen ist und der Regler für das Kühlabteil auf schwach bis stark gestellt wird.

### Innentürablagen

Diese sind von oben eingehängt. Zum Verstellen und Reinigen können sie durch Anheben abgenommen werden.

### Flaschenhalter

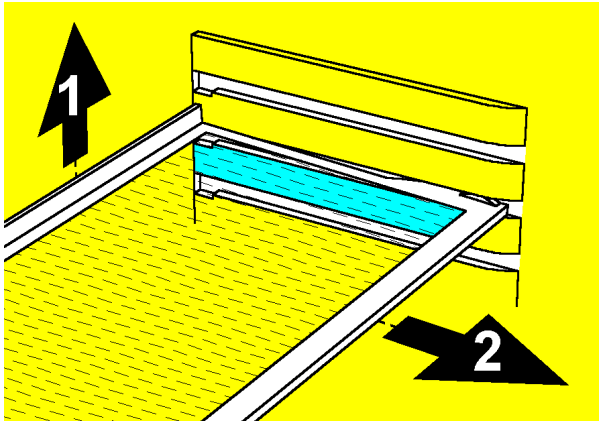
Die Kunststofflamellen geben Flaschen verschiedener Größen einen sicheren Halt. Der Flaschenhalter kann zum Reinigen ebenfalls ausgehängt werden.

### Eierleiste

Die Eierleiste ermöglicht ein einfaches und bruchsaferes Lagern von Eiern.

## Ablagen umsetzen

Die Ablagen können in ihrer Position verstellt werden. Dazu die Ablage hinten anheben und langsam nach vorne ziehen. Anschließend in gewünschter Höhe wieder einsetzen.



Kann die Tür nur bis zu einem Winkel von 90° geöffnet werden, so werden die Ablagen bis zum Türfalz gezogen und dann nach oben oder unten geschwenkt.

## Unterste Glasplatte

Diese Glasplatte dient neben der Ablagemöglichkeit auch als Abdeckung der Gemüseschalen. Deshalb diese Glasplatte immer und ganz unten einsetzen.

## Inbetriebnahme

Bei Inbetriebnahme sollte das Kühlgerät leer sein, um nach ca. 4 Stunden die Betriebstemperatur zu erreichen.

## Temperaturen im Kühlraum

Im Kühlraum herrschen unterschiedliche Temperaturen. In der Regel ist es im oberen Türbereich am wärmsten, am kältesten auf der Abdeckung über der Gemüseschale.

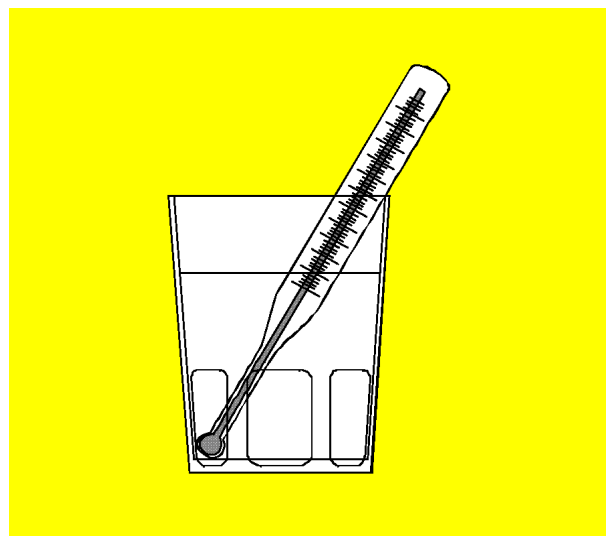
Temperaturunterschiede werden auch durch die Menge des Kühlgutes und der Art und Weise des Einlagerns beeinflusst.

Veränderungen der Außentemperatur können die Innentemperaturen ebenfalls verändern.

Ein eingelegtes Thermometer zur Überprüfung der Temperaturbereiche ist zur Einstellung der optimalen Reglereinstellung sinnvoll. Dabei sind die Toleranzangaben des Thermometerherstellers zu beachten.

Üblich ist eine gemessene Temperatur von +3°C auf der Abdeckung über der Gemüseschale.

Wird das Thermometer in ein Gefäß mit Wasser gelegt, können die Temperaturschwankungen, die durch die Ein-/Ausphasen des Reglers gegeben sind, ausgeglichen werden.



# Bedienung

## Einlagern

Beim Einlagern ist zu beachten, daß die kalte Luft zirkulieren kann.

Kunststoffteile können von aggressiven Substanzen, wie z.B. den Säften von Citrusfrüchten, essigsäurehaltigen Lebensmitteln und Fettsäuren angegriffen werden.

Lebensmittel wie Käse, Wurstwaren, Obst, Gemüse, gekochte Speisen, angemachte Salate etc. verpackt bzw. abgedeckt aufbewahren. Auch die natürliche Frische und das Aroma bleiben dadurch erhalten.

Das Kühlgut sollte niemals direkten Kontakt mit der Rückwand im Innenraum des Kühlabteils haben. Es kann festfrieren, so daß beim Herausnehmen Reste daran hängen bleiben, die den Tauwasserablauf verstopfen können.



### Energiespartip:

- Warmes oder heißes Kühlgut vor dem Einlagern auf Raumtemperatur abkühlen lassen.

Die Lebensmittel sollten entsprechend den unterschiedlichen Lager-Temperaturbereichen zugeordnet werden:

Butter, Käse

In die Butterdose bzw. Käsefach in der Tür

Konserven, Dosen

Im oberen Bereich oder Innentür

Eier

In die Eierleiste

Tuben

In die Innentür

Molkereiprodukte

In den unteren Bereich

Flaschen

In den Flaschenhalter

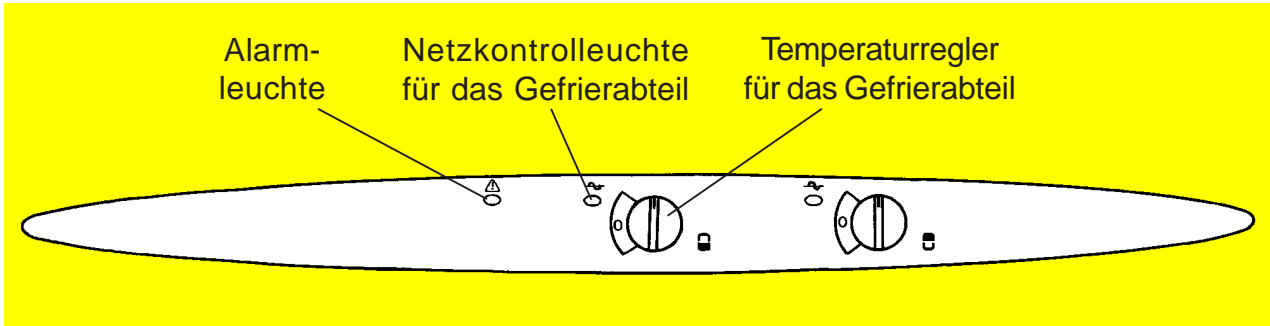
Fleisch, Wurst

Auf der untersten Glasplatte

Obst, Gemüse, Salate

In die Gemüseschalen

## Beschreibung Gefrierabteil



### Temperaturregler

Die Temperatur wird mit dem Temperaturregler an der Bedienungsblende eingestellt. Die Einstellung erfolgt stufenlos.

Reglereinstellungen:

- 0** = **aus (einrastend)**
- 1 ... 2** = **schwach**
- 2 ... 5** = **mittel**
- 5 ... 6** = **stark**

Je weiter der Temperaturregler im Uhrzeigersinn gedreht wird, um so niedriger ist die Temperatur im Gerät. Normalerweise ist eine mittlere Reglerstellung ausreichend um die erforderliche Lagertemperatur von  $-18^{\circ}\text{C}$  zu erreichen.

Bei Stellung "0", gegen dem Uhrzeigersinn drehen bis der Temperaturregler einrastet, ist die Temperaturregelung ausgeschaltet.

### Anzeigeleuchten



grün = Die Netzkontrollleuchte ist an, sobald der Netzstecker an die Stromversorgung angeschlossen ist und der Gefrierabteil-Regler auf schwach bis stark gestellt wird.



rot = Die Alarmleuchte ist an, wenn es im Gefriergerät zu warm ist.

### Inbetriebnahme

Zur Inbetriebnahme muß das Gefriergerät leer sein.

Den Temperaturregler auf mittleren Wert stellen.

Es leuchtet die grüne Kontrollampe (Netzkontrolle).

Es leuchtet auch die rote Kontrollampe (Alarmleuchte) auf. Erst nach Erlöschen der roten Kontrollleuchte können gefrorene Waren eingelagert werden, (siehe „Einlagern von gefrorenen Lebensmitteln“).

### Thermometer im Innenraum

Die Innentemperatur kann sich bei gleicher Reglerstellung durch Veränderungen der Außentemperatur ebenfalls ändern.

Ist das Gerät mit einem Innenthermometer ausgestattet, so ist folgendes zu beachten: Durch das Öffnen der Tür über einige Minuten steigt die Lufttemperatur im Gerät an. Diese Luft-Temperaturerhöhung wird von dem Thermometer sehr schnell angezeigt. Das eingelagerte Gut ist davon nicht betroffen. Um eine Aussage durch das Innenthermometer zu erhalten (minus  $18^{\circ}\text{C}$ ), muß es unmittelbar nach dem Öffnen der Tür abgelesen werden.

# Bedienung

## Gefrierkalender

An der Tür innen ist ein Gefrierkalender aufgedruckt. Dieser gibt die maximalen Lagerzeiten verschiedener Lebensmittelarten in Monaten an



## Einlagern von Tiefkühlkost

Gefrorene Lebensmittel werden ohne Veränderung der Reglerstellung schnellstens eingelagert.

Auf unbeschädigte Verpackung und das aufgedruckte Mindest-Halbarkeits-Datum achten.

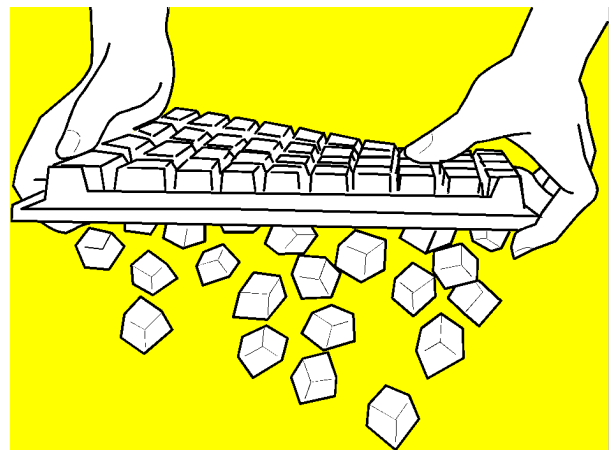
Zur Ausnutzung des gesamten Nutzvolumens und zum Einlagern größerer Teile, können die drei oberen Schubfächer und das Gefriertablett entfernt werden.

Die eingelagerte Waren dürfen nicht über die senkrechte Flucht von geschlossenen Klappen oder Einschüben hervorstehen.

## Eiswürfelbereitung

Dem Gerät liegt eine Schale zur Eiswürfelbereitung bei. Die Eiswürfelschale zu dreiviertel mit Wasser füllen und in den Gefrierraum stellen. Um ein Festfrieren im Gerät zu verhindern, muß die Schale außen trocken sein.

Die Eiswürfel lassen sich leichter aus der Schale lösen, wenn man sie unter fließendes Wasser hält und sie dabei leicht verwindet.

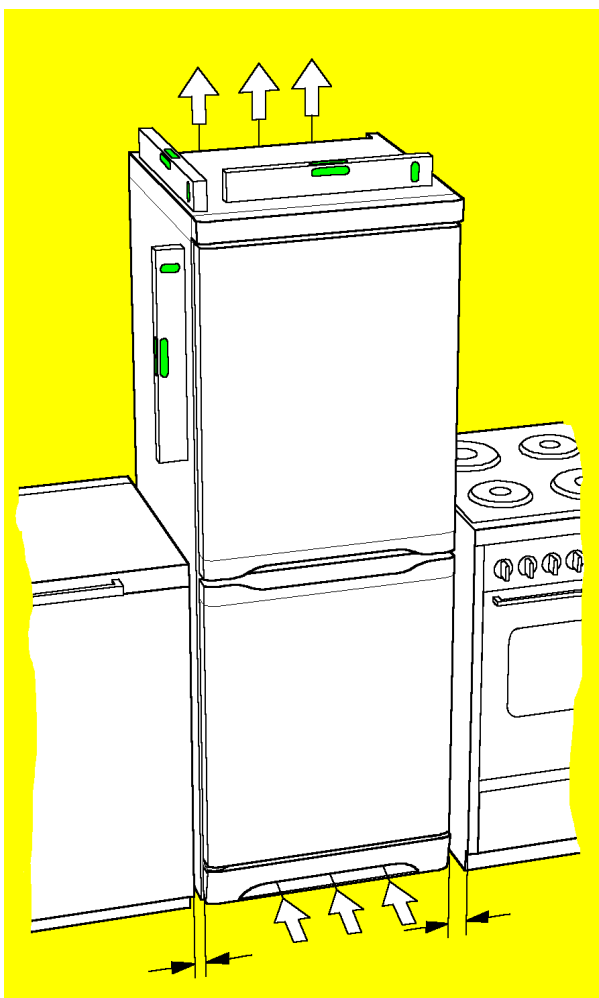




# Aufstellen

## Gesamtraumbedarf

Höhe .....	180cm
Breite .....	60cm
Tiefe .....	60cm
Breite bei geöffneter Tür.....	62cm
Tiefe bei geöffneter Tür .....	117cm



## Aufstellort

⚠ Das Gerät ist schwer. Scharfe Metallkanten am Gerät hinten und unten stellen ein Verletzungsrisiko dar. Beim Aufstellen oder Verschieben sind Schutzhandschuhe zu tragen.

⚠ Darauf achten, daß keine Teile des Kältemittelkreislaufes beschädigt werden. Das Stromkabel darf nicht eingeklemmt oder geknickt werden.

Der Aufstellort soll trocken und durchlüftet sein.

Direktes Anstellen an Heizkörper oder sonstige Wärmequellen vermeiden. Zu Elektroherden 3cm, zu Öl- und Kohleherden 30cm Mindestabstand einhalten. Bei Aufstellung neben anderen Gefrier- oder Kühlgeräten ist zur Vermeidung von Kondenswasserbildung ein Abstand von 2cm notwendig. Die Aussparung an der Rückseite der Abdeckplatte und der Lüftungsschlitz in der Sockelblende muß frei bleiben.

Die Grenzwerte der Umgebungstemperaturen sind in **Klimaklassen** eingeteilt. Die Angabe der Klimaklasse, für die dieses Gerät ausgelegt ist, befindet sich auf dem Typschild, (Siehe Abschnitt "Typschild").

Es bedeutet:

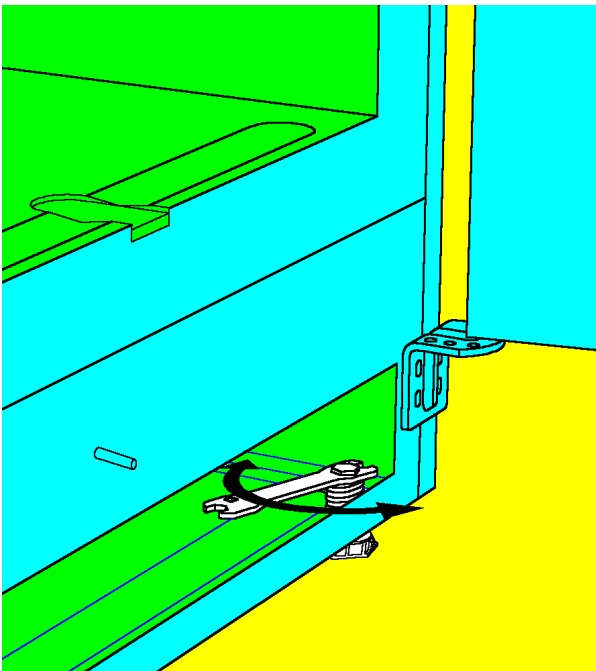
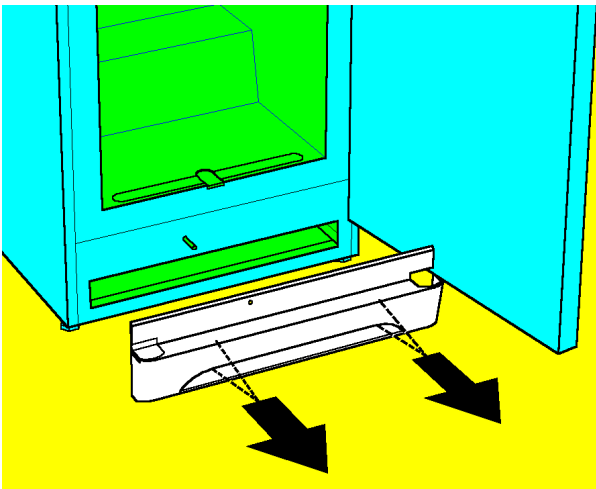
Klimaklasse: **SN**  
Umgebungstemp. von +10 bis +32°C

Klimaklasse: **N**  
Umgebungstemp. von +16 bis +32°C

Klimaklasse: **ST**  
Umgebungstemp. von +18 bis +38°C

Klimaklasse: **T**  
Umgebungstemp. von +18 bis +43°C

## Aufstellen



Bevor das Gerät endgültig aufgestellt wird, sollte die richtige Seite des Türanschlages überprüft werden. Ist dies nicht der Fall, so ist nach dem Abschnitt „Türanschlagwechsel“ zu verfahren.

Das Gerät soll fest und eben stehen. Unebenheiten sind durch Verstellen der Schraubfüße mit beigelegtem Universal Schlüssel, zugänglich durch Entfernen des unteren Lüftungsgitters (Sockelblende) oder durch Unterlagen unter den Rollen auszugleichen.

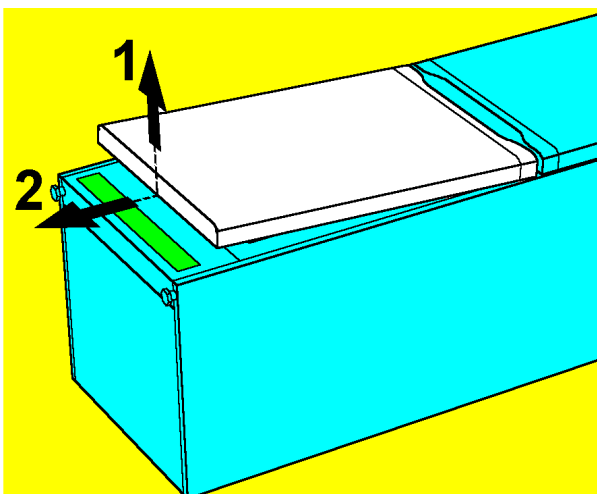
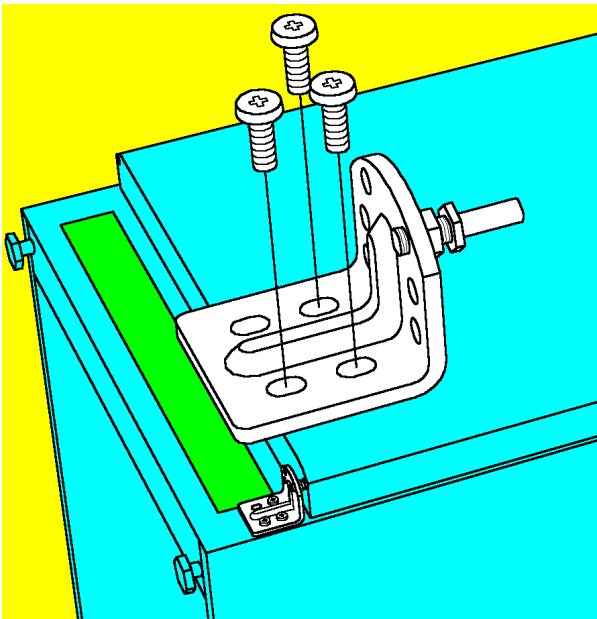
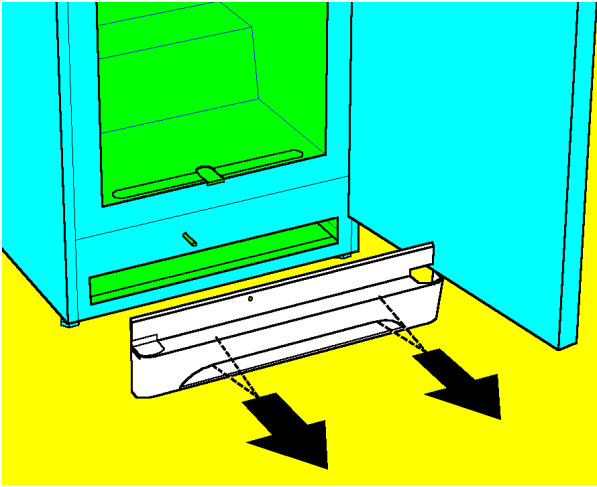
Eine geringe Neigung nach hinten erleichtert das Schließen der Türen.

Zur wartungsfreien Dauerschmierung befindet sich in der Kapsel des Kompressors Öl. Durch Schräglage beim Transport kann dieses Öl in das geschlossene Rohrsystem gelangen. Es läuft von selbst wieder in die Kapsel zurück, wenn mit dem Einschalten des Gerätes ca. 1 Stunde gewartet wird.



### Energiespartip:

- Die Umgebungstemperatur wirkt sich auf den Stromverbrauch des Gerätes aus. Daher sollte es
  - nicht unmittelbar in der Sonne, an einer Heizung oder neben einem Herd stehen.
  - nach Möglichkeit an einem Ort mit einer Umgebungstemperatur stehen, die im unteren Bereich seiner angegebenen Klimaklasse liegt.



## Türanschlagwechsel

⚠ Den Gerätestecker aus der Schutzkontakt-Steckdose ziehen oder Sicherung ausschalten bzw. herausdrehen.

Falls der Aufstellort und die Bedienbarkeit dies erfordern, gehen Sie wie folgt vor.

Benötigte Werkzeuge: Kleiner Schlitzschraubendreher zum Entfernen von Blindstopfen, der mitgelieferten Universal Schlüssel, Kreuzschlitz-Schraubendreher Größe 2, Schlitz-Schraubendreher 5 mm, Dorn ca. 3 mm Durchmesser zum Durchstoßen der Blindstopfen.

Darauf achten, daß alle verwendeten Distanzscheiben und Unterlagen an gleicher Position wieder eingesetzt werden.

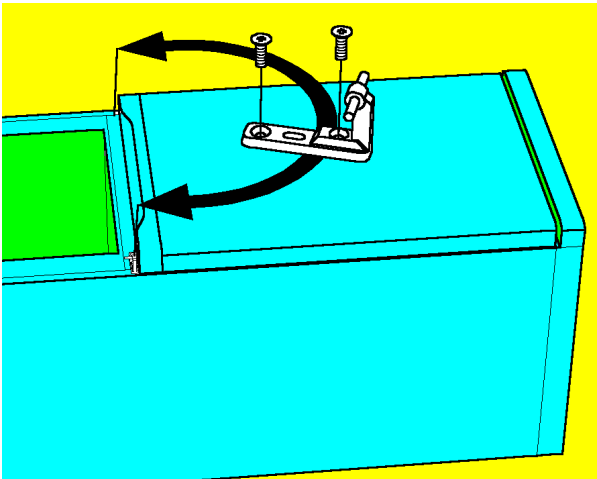
Die untere Tür öffnen und die Sockelblende entfernen.

Die Tür schließen und das Gerät vorsichtig auf den Rücken legen. Kartonagen, Zeitungen, Lappen oder Ähnliches unterlegen. Darauf achten, daß Rohrleitungen bzw. der Verflüssiger nicht verbogen oder beschädigt werden, der Fußboden nicht verkratzt oder anderweitig beschädigt wird.

Das untere Scharnier (3 Kreuzschlitzschrauben) abschrauben.

Die untere Tür unten anheben und abnehmen.

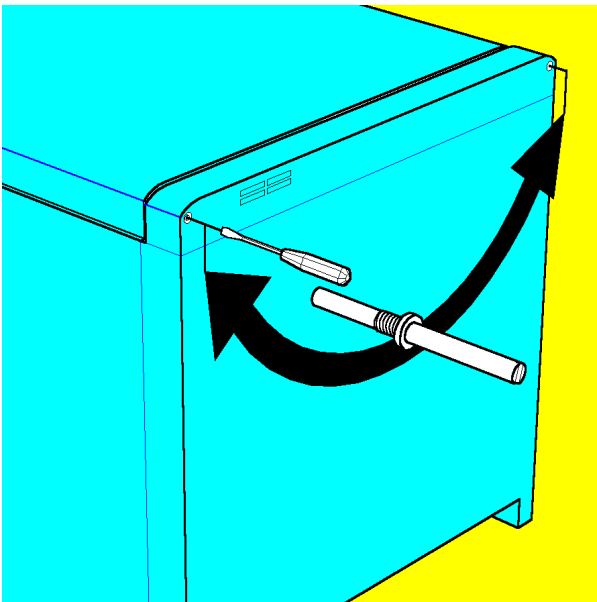
## Aufstellen



Das mittlere Scharnier abschrauben.

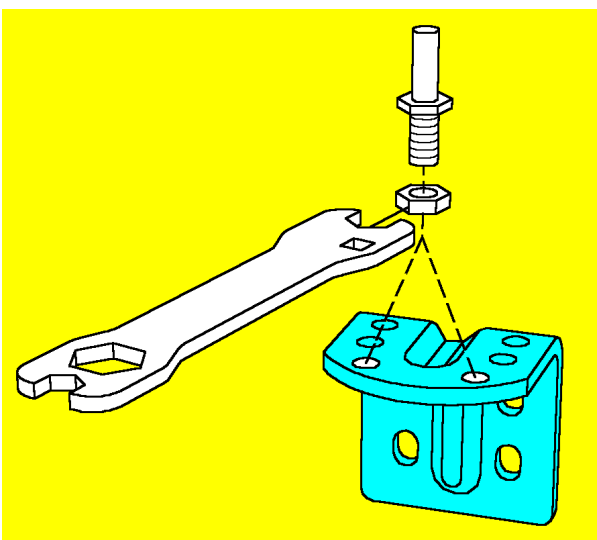
Die Blindstopfen in den Bohrungen für das mittlere Scharnier umsetzen. Gegebenenfalls durchstoßen und auf der gegenüberliegenden Seite durch neue ersetzen. (Beipack).

Das mittlere Scharnier an gegenüberliegenden Seite anschrauben.



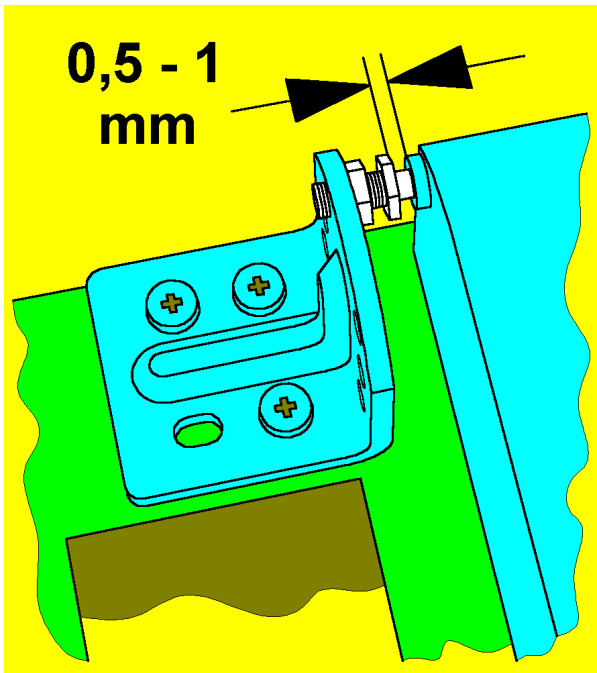
Den oberen Scharnierbolzen herausdrehen und auf der gegenüberliegenden Seite wieder eindrehen. Dabei bei Bedarf die Tür soweit anheben bis der Scharnierbolzen in die Türbuchse trifft.

Die untere Tür einsetzen.



Den Scharnierbolzen im unteren Scharnier umsetzen.

Das untere Scharnier anschrauben.

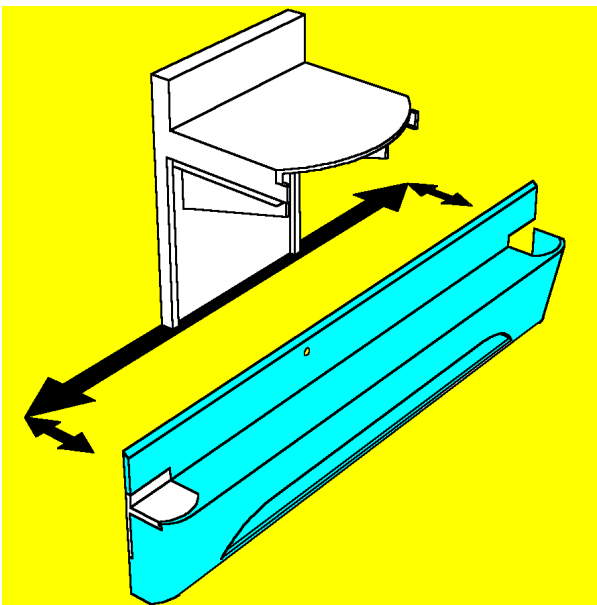


Der Scharnierbolzen darf nicht unter Spannung zur Türbuchse stehen.

Es ist axial ein Spiel von 0,5 - 1mm einzustellen und mit der Gegenmutter zu kontrollieren.

Alle Schrauben kraftschlüssig anziehen.

Die Türen müssen sich frei bewegen lassen.



Die Abdeckungen in der Sockelblende umsetzen.

Die Sockelblende wieder einsetzen.

# Aufstellen

## Elektrischer Anschluß

Dieses Gerät darf nur an ein 230 Volt Wechselstromnetz angeschlossen werden. Im Zweifelsfall ist die Spannung (Voltzahl) am Stromzähler abzulesen. Zum Anschluß ist eine Schutzkontakt-Steckdose erforderlich.

⚠ Die Schutzkontakt-Steckdose zum Anschluß des Gerätes muß vorschriftsmäßig installiert sein. Nur dann ist im Schadensfall Schutz vor elektrischem Schlag gewährleistet. Abtauen des Kühlschranks

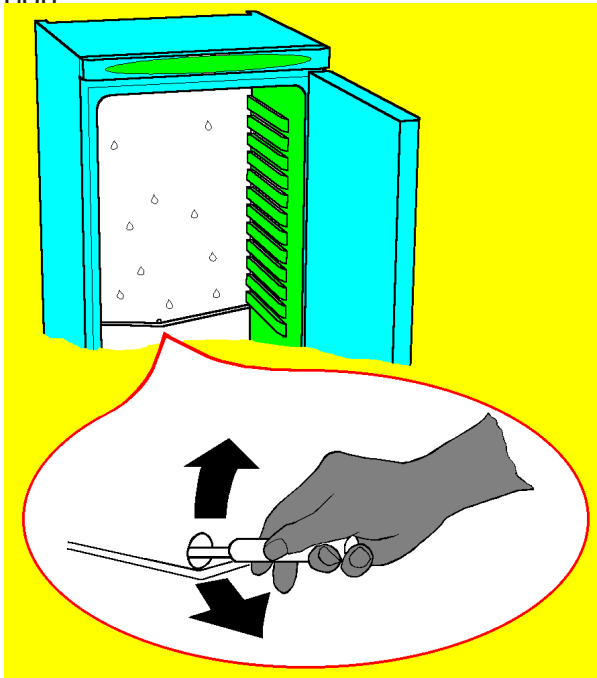
## Gerätedichtung

Schließt eine Gerätetür oder ein Geräte- deckel nicht exakt, so hat dies Energiever- luste und verstärkte Reifbildung im Gerät zur Folge. Sind nach einer visuellen Über- prüfung der Dichtung Zweifel vorhanden, so kann die Dichtung wie folgt überprüft werden.

Einen Streifen Zeitungspapier von 4-5cm Breite an der zweifelhaften Stelle zwischen Dichtung und Gehäuserahmen legen und die Tür bzw. den Deckel schließen. Läßt sich der Streifen nun ohne den geringsten Widerstand herausziehen, muß die Dich- tung an dieser Stelle nachgerichtet wer- den. Hierzu wird die Dichtung unter leichtem Zug mit einem Haarföhn erwärmt. Tür / Deckel schließen und Dichtung abküh- len lassen.

### Abtauen des Kühlschranks

Das Abtauen des Kühlraumes erfolgt automatisch. Das an der Rückwand im Innenraum entstehende Tauwasser fließt von selbst in den Behälter am Kompressor und verdunstet dort.



Das Ablaufloch für das Tauwasser sollte regelmäßig mit einem geeigneten stumpfen Gegenstand gereinigt werden.

### Reinigen und Pflege des Kühlabteils

Lebensmittel können bei zu langer Lagerung verderben. Zur Vermeidung von Geruchsbildung sollte regelmäßig der Inhalt und der Zustand des Innenraumes überprüft werden. Bei Bedarf das Geräteinnere einschließlich Zubehör reinigen.

⚠ Gerätestecker aus der Steckdose ziehen oder Sicherung ausschalten bzw. herausdrehen.

⚠ Reif- und Eisansätze nicht mit scharfkantigen Gegenständen abkratzen. Zum Abtauen keine Sprays, keine elektrischen Heizgeräte wie Heizlüfter, Haartrockner, Dampfreiniger oder andere Wärmequellen verwenden! Explosionsgefahr!

Während der Stromunterbrechung sollte die Tür des Gefrierabteils nicht geöffnet werden.

Sämtliches Lagergut entnehmen.

Das Geräteinnere einschließlich Zubehör gründlich mit einem Schwamm oder Wischtuch unter Zugabe eines milden Handspülmittels reinigen. Anschließend mit klarem Wasser nachwischen und gut trockenreiben. Die Kunststoffteile sind nicht spülmaschinenfest.

Sollen bei einer Kühl-/Gefrierkombination beide Abteile gereinigt werden, so sind die Hinweise unter „Abtauen des Gefrierschranks“ zu beachten.

Nach der Reinigung des Kühlraumes Gerätestecker wieder in die Steckdose stecken oder Sicherung wieder einschalten bzw. eindrehen.

Waren wieder einlagern und das Gerät wieder in Betrieb nehmen.

## Wartung und Pflege

### Reinigen und Abtauen des Gefrierabteiles

Während des Betriebes und beim Öffnen der Tür schlägt sich die Feuchtigkeit im Innenraum als Reif nieder, besonders am oberen Verdampfer.

Der Gefrierraum sollte mindestens einmal im Jahr, oder wenn sich eine ca. 4mm dicke Reifschicht gebildet hat, abgetaut werden. Der Gefrierraum sollte nur wenig beladen sein.

Mit jedem Temperaturanstieg verkürzt sich die Restlagerzeit der Lebensmittel. Daher sollte eine "Kältereserve" im Gefriergut geschaffen werden.

Vier Stunden vor dem Abtauen den Temperaturregler auf "stark" stellen.

Dann die Einschübe mit den Lebensmitteln an einem kühlen Ort wärmeisoliert lagern, bis das Gefrierabteil abgetaut und gereinigt ist.

Hierbei sind Kälteakkus, die auf das zwischengelagerte Gefriergut gelegt werden, eine gute Unterstützung zur Überbrückung der Abtauzeit.

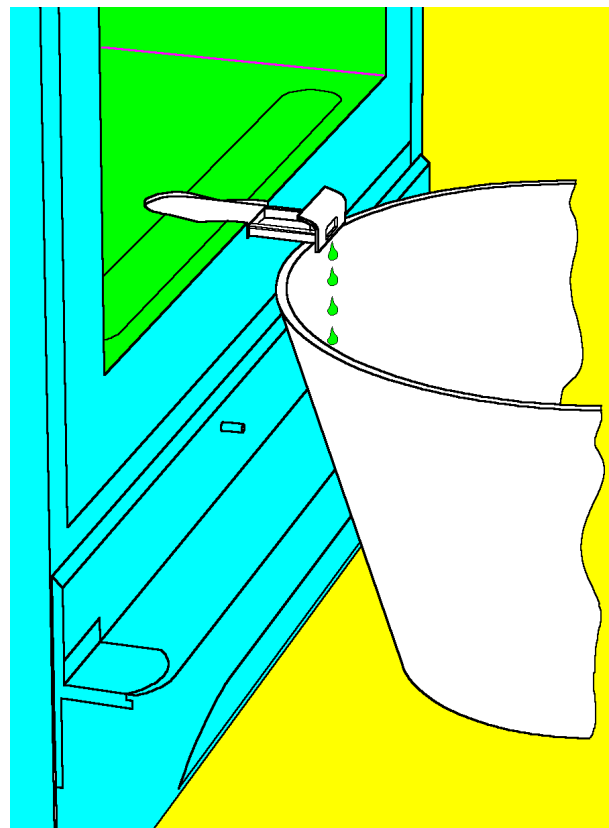
Eine Woldecke unter den gesamten Stapel, die dann hochgeschlagen und geschlossen wird, leistet gute Dienste.

⚠ Gerätestecker aus der Steckdose ziehen oder Sicherung ausschalten bzw. herausdrehen.

⚠ Reif- und Eisansätze nicht mit scharfkantigen Gegenständen abkratzen. Zum Abtauen keine Sprays, keine elektrischen Heizgeräte wie Heizlüfter, Haartrockner,

Dampfreiniger oder andere Wärmequellen verwenden! Explosionsgefahr!

Das Gerät ist mit einer Ablaufrinne ausgestattet. Die Ablaufrinne nach vorne ziehen und ein geeignetes Gefäß zum Auffangen des Tauwassers unter den Ablauf stellen.



Das Geräteinnere einschließlich Zubehör gründlich mit einem Schwamm oder Wischtuch unter Zugabe eines milden Handspülmittels reinigen. Anschließend mit klarem Wasser nachwischen und gut trockenreiben.

Die Ablaufrinne wieder einschieben.

Gerätestecker wieder in die Steckdose stecken oder Sicherung wieder einschalten bzw. eindrehen.



Gefriergut wieder einlagern und das Gerät wieder in Betrieb nehmen.



### **Energiespartip:**

- Starke Reifbildung kann vermieden werden, wenn die Tür nicht unnötig lange offen gelassen wird und keine unverpackten Lebensmittel eingefroren werden.
- Eine zu dicke Reifschicht am Verdampfer verursacht unnötigen Stromverbrauch. Leichte Reifansätze können von Zeit zu Zeit mit einem Kunststoffschaber entfernt werden.

## **Pflege der Außenflächen**

Die Außenteile können ebenfalls mit einem Schwamm oder Wischtuch unter Zugabe eines milden Handspülmittels gereinigt werden.

## Tips bei Störungen

Oft sind kleine unbeabsichtigte Bedienungsfehler ärgerlich und führen zu unnötigen und teuren Kundendienstesätzen. Bevor Sie den Kundendienst verständigen, sollten Sie die unten aufgeführten Hinweise und Ratschläge berücksichtigen.

### **Im Gerät wird es nicht kalt genug:**

- Ist die Temperatur auf schwach eingestellt?
- Wurde zu warmes Gut eingelagert?
- Wurde zu viel auf einmal eingelagert?
- Sind die Waren richtig eingelagert, damit die abgekühlte Luft ausreichend zirkulieren kann?
- Ist die Tür richtig geschlossen?
- Wurde die Tür längere Zeit offengelassen oder unnötig oft geöffnet?

### **Die Kältemaschine läuft ständig:**

- Ist der Temperaturregler auf stark eingestellt?
- Ist die erforderliche Luftzirkulation an der Rückseite des Gerätes gewährleistet?
- Sind die Lüftungsschlitze frei?

### **Starke Eis- und Reifbildung:**

- Wurden nicht ausreichend verpackte Waren eingelagert?
- Wurde die Tür offengelassen?

- Wurde die Tür häufig geöffnet, oder stand sie für längere Zeit offen?
- Ist die Dichtung noch intakt?
- Verhindert etwas im Innenraum, daß die Tür richtig schließt?

### **Wasser auf dem Boden:**

- Ist die Ablauföffnung an der Rückwand im Geräteinnenraum oder der Ablaufschlauch verstopft? Mit einem nicht scharfkantigen Gegenstand reinigen.
- Ist der Ablaufschlauch außen an der Rückwand eventuell nicht mehr am richtigen Platz? Überprüfen Sie, ob er in den Auffangbehälter über der Kältemaschine mündet. Dazu muß das Gerät von der Wand gerückt werden. Hierbei sind die Abschnitte „Aufstellen“ sowie die Sicherheitshinweise zu beachten!

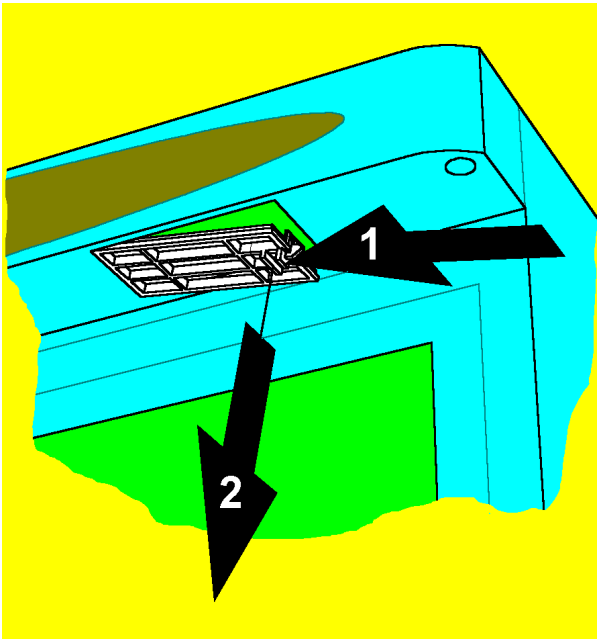
### **Die Kontrolleuchten und das Kühlsystem funktionieren nicht.**

Kontrollieren Sie, ob

- der Netzstecker richtig eingesteckt ist?
- die Sicherung intakt ist und die Netzsteckdose Strom führt? Überprüfen Sie durch Anschließen eines anderen Gerätes an die Steckdose, ob es zu einem Stromausfall gekommen ist. Bei jeglichem Defekt ist ein Elektrofachmann zu verständigen!

### **Die Kältemaschine macht wiederholt erfolglose Anlaufversuche:**

- Das Gerät abschalten und nach 20 Minuten erneut einschalten.



## Austausch der Glühlampe

⚠ Den Gerätestecker aus der Schutzkontakt-Steckdose ziehen oder Sicherung ausschalten bzw. herausdrehen.

Das Abdeckgitter an der Unterseite der Bedienungsblende entfernen. Dazu wird die Arretierung eingedrückt.

Glühlampe E14, 25 Watt austauschen.

Abdeckgitter wieder einschnappen.

## Kundendienst

Im Reparaturfall verständigen Sie bitte die nächstgelegene Quelle Kundendienststelle mit Angabe der auf dem Typschild befindlichen Produkt- und Privileg-Nummer.

Die Anschriften und Telefonnummern finden Sie im Quelle-Katalog oder im Fernsprechbuch.

Produkt Nr.	
Privileg Nr.	
Serien Nr.	
Kaufdatum	

## Typschild

Das Typschild befindet sich im Gerät links oben.


## Einfriertips


**Sehr geehrte Kundin, sehr geehrter Kunde,**


wir möchten mit diesen Einfriertips eine schnelle und unkomplizierte Hilfe für die Behandlung Ihrer Lebensmittel bieten.


Für weitere und genauere Informationen gibt es eine Vielzahl von Fachbüchern unter den Stichworten Lebensmittelbiologie, Gefriertechnik, Einfrieren... usw.

Beachten Sie bitte diese Hinweise im Umgang mit Lebensmitteln im Gerät.

 Im Gefriergerät dürfen außer hochprozentigen Spirituosen keine Flüssigkeiten, insbesondere kohlenstoffhaltige Getränke in Flaschen sowie brennbare Flüssigkeiten und Gase eingelagert werden.

 Reif- und Eisansätze nicht mit scharfkantigen Gegenständen abkratzen. Zum Abtauen keine Sprays, keine elektrischen Heizgeräte wie Heizlüfter, Haartrockner, Dampfreiniger oder andere Wärmequellen verwenden! Explosionsgefahr!

 Tiefkühlgut nicht mit nassen Händen berühren, (Handschuhe tragen)! Ebenso Eis am Stiel nicht sofort nach der Entnahme aus dem Gefrierabteil verzehren. Es besteht die Gefahr festzufrieren bzw. die Entstehung von Frostblasen. ERSTE HILFE: Sofort unter fließendes, kaltes Wasser!

 Das Gefriergerät soll nicht zum Abkühlen warmer oder heißer Lebensmittel verwendet werden. Unnötige Reifbildung wäre die Folge. Einfrieren von nicht abgekühlten Lebensmitteln verursacht unnötigen Energieverbrauch.

## Was sollten Sie beachten?

Kein Verfalldatum auf den Packstücken kann zu Schäden an den Lebensmitteln durch Überlagerung führen.

"Alt"-schmeckende Stellen am Fleisch entstehen, wenn diese im gefrorenem Zustand durch Kontakt mit frischen Waren angetaut werden.

Durch das übliche schnelle Öffnen und Schließen des Gerätes kommt in der Regel die Ordnung zu kurz. Regelmäßiges Sortieren vermeidet zu langes Lagern.

Durch Gefrierbrand kann vor allem Fleisch ungenießbar werden. Weiße, reife Stellen am Gefriergut entfernen.

Gefrierbrand entsteht durch,

- undichte Schweißstellen in der Folie,
- Löcher in der Folie durch Verletzung,
- unzureichend verschlossene Einfrierbeutel,
- nicht exakt schließende Behälter.

Starke Bereifung im Gerät entsteht, wenn zu warme und schlecht verpackte Lebensmittel eingefroren werden.

## Vorbereiten

Nur frische bzw. frisch zubereitete, einwandfreie Lebensmittel einfrieren.

Die Qualität des Gefriergutes bleibt länger erhalten, wenn die Lebensmittel rasch bis zum Kern durchgefroren werden. Deshalb nicht zu große Packstücke einfrieren.

## Einfriertips

Bei einem 2,5kg Stück Fleisch ist mit 24 Stunden zu rechnen.

Tip: Flache Formen frieren schneller durch.

Einmal aufgetaute Lebensmittel sollen nicht ein zweites Mal eingefroren werden. Deshalb möglichst Portionsgrößen oder einzeln auf dem Gefriertablett einfrieren.

Durch **Salz** kann sich die maximale Lagerdauer bis auf 1/3 reduzieren. Die Lebensmittel erst beim Zubereiten bzw. Verzehr salzen.

Damit Einzelstücke nicht zusammenfrieren (klumpen) und die Bedarfsmenge gezielt entnommen werden kann, sind die gängigen Methoden: Zwischenlagen, Gefriertablett.

**Zwischenlagen:** Es wird eine Folie zwischen die Einzelstücke gelegt.

**Gefriertablett:** Das Gefriertablett bietet die Möglichkeit kleine Teile wie Beeren, Blumenkohlröschen, Erbsen, Knödel, Filetstücke usw. einzeln einzufrieren. Die gefrorenen Einzelteile werden nach ca. 12 Stunden in Gefrierdosen oder Gefrierbeutel luftdicht verpackt und eingelagert. Früchte eventuell vorher in Zucker drehen.

Als Gefriertablett eignen sich auch flache Kunststoffschalen.

### Blanchieren

Die meisten Gemüse sollten vor dem Einfrieren blanchiert werden. Hierbei wird durch einen Hitzeschock die Veränderung des Geschmacks, des Vitamingehalts und der Farbe verringert.

Das Gemüse wird in einem Sieb in kochendes Wasser gestellt, anschließend unter fließendem kaltem Wasser oder noch besser in Eiswasser abgeschreckt. Nach dem Abtropfen sofort verpacken und einfrieren.

Für 100g Gemüse rechnet man 1l Wasser unter Zugabe einer Messerspitze Ascorbin- oder Zitronensäure. Das Wasser nach 10 mal blanchieren wechseln.

### Blanchierzeiten



Spinat  
Bohnen Erbsen Gurken  
Schwarzwurzeln Paprika  
Blumenkohl Brokkoli  
Grünkohl Sellerie Karotten  
Kohlrabi Lauch Rosenkohl  
Artischocken

Richtwerte:

### Mikrowelle

Zu dieser energiesparenden Blanchiermethode die Gebrauchsanleitung des Mikrowellengerätes beachten.

### Verpacken

Um Austrocknen zu verhindern, müssen die Lebensmittel luft- und feuchtedicht verpackt werden. Damit wird auch unnötige Reifbildung im Gefrierraum vermieden. Zu verwenden sind gefriergeeignete Gefrierdosen, Kunststoffschläuche, Kunststoffbeutel, Kunststoffolien. Schläuche und Beutel können mit einem Folienschweißgerät, mit Drahtverschlüssen oder anderen im Handel erhältlichen Systemen verschlossen werden. Die Kennzeichnung des Packstückes mit Inhalt, Einfrierdatum / Verfalldatum nicht vergessen!

## Einfrieren

Frische Lebensmittel sollen möglichst schnell durchgefroren werden, da sich beim langsamen Einfrieren große Eiskristalle bilden, welche die Qualität beeinträchtigen.

Auf dem Typschild ist die maximale Einfriermenge in kg pro 24 Stunden angegeben. Sie soll nicht überschritten werden. Wenn an mehreren Tagen hintereinander eingefroren wird, sind ca. 2/3 dieser Menge zu nehmen.

### Einlegen frischer Lebensmittel

Für Kombi-Geräte mit nur einem Temperaturregler ohne Gefrierschalter.

Die einzufrierenden Waren ohne Veränderung der Reglereinstellung gleichmäßig verteilt, nebeneinander, möglichst oben im Gefrierabteil einlegen. Sie dürfen nicht mit bereits gefrorenem Gut in Berührung kommen. Antaugefahr! Bereits Gefrorenes vorher weiter unten lagern.

### Schnellgefrieren

(Für Gefriergeräte, Kombi-Geräte mit zwei Temperaturreglern bzw. Kombi-Geräte mit einem Temperaturregler und Gefrierschalter.

Durch das Einlegen von frischen Lebensmitteln steigt die Temperatur im Gefrierraum an. Damit die Mindesttemperatur von  $-18^{\circ}\text{C}$  nicht überschritten wird, muß die Temperatur vorher abgesenkt werden. Diese Kältereserve wird durch Einschalten der Schnellgefriereinrichtung bzw. des Gefrierschalters 24 Stunden vor Einlegen von frischen Waren erreicht. Bei Geräten ohne Schnellgefriereinrichtung wird der Temperaturregler auf stark gestellt. 24 Std nach dem Einlegen wird wieder auf normalen Betrieb umgestellt.

Bei **Gefrierschränken** erfolgt das Einlegen von oben nach unten in die gekennzeichneten Fächer: **\*\*\*\*** oder "SUPERFROST". Ist keine Kennzeichnung vorhanden, in das oberste Fach einlegen. Siehe auch "Geräteübersicht. In No-Frost-Geräten kann in jedes Fach eingelegt werden. Bei **Gefriertruhen und Gefrierboxen** in das Vorgefrierfach bzw. auf dem Boden.

Die einzufrierenden Waren sollten gleichmäßig verteilt nebeneinander gelegt werden. Sie dürfen nicht mit bereits gefrorenem Gut in Berührung kommen. Antaugefahr! Bereits Gefrorenes vorher umlagern.

## Auftauen

Im **Kühlschrank** kann fast alles aufgetaut werden. Dieses Verfahren spart Energie, dauert aber sehr lange.

Bei **Raumtemperatur** ist nur die halbe Zeit nötig. Um Kondensatbildung auf dem Gut zu verhindern muß es luftdicht verschlossen bleiben. Bei Fleisch läuft Fleischsaft aus den zuerst erwärmten Rändern.

Dünne Scheiben Fleisch sowie Würstchen können gefroren auf den **Grillrost** gelegt werden. Dies trifft auch bei geschnittenem Brot zu.

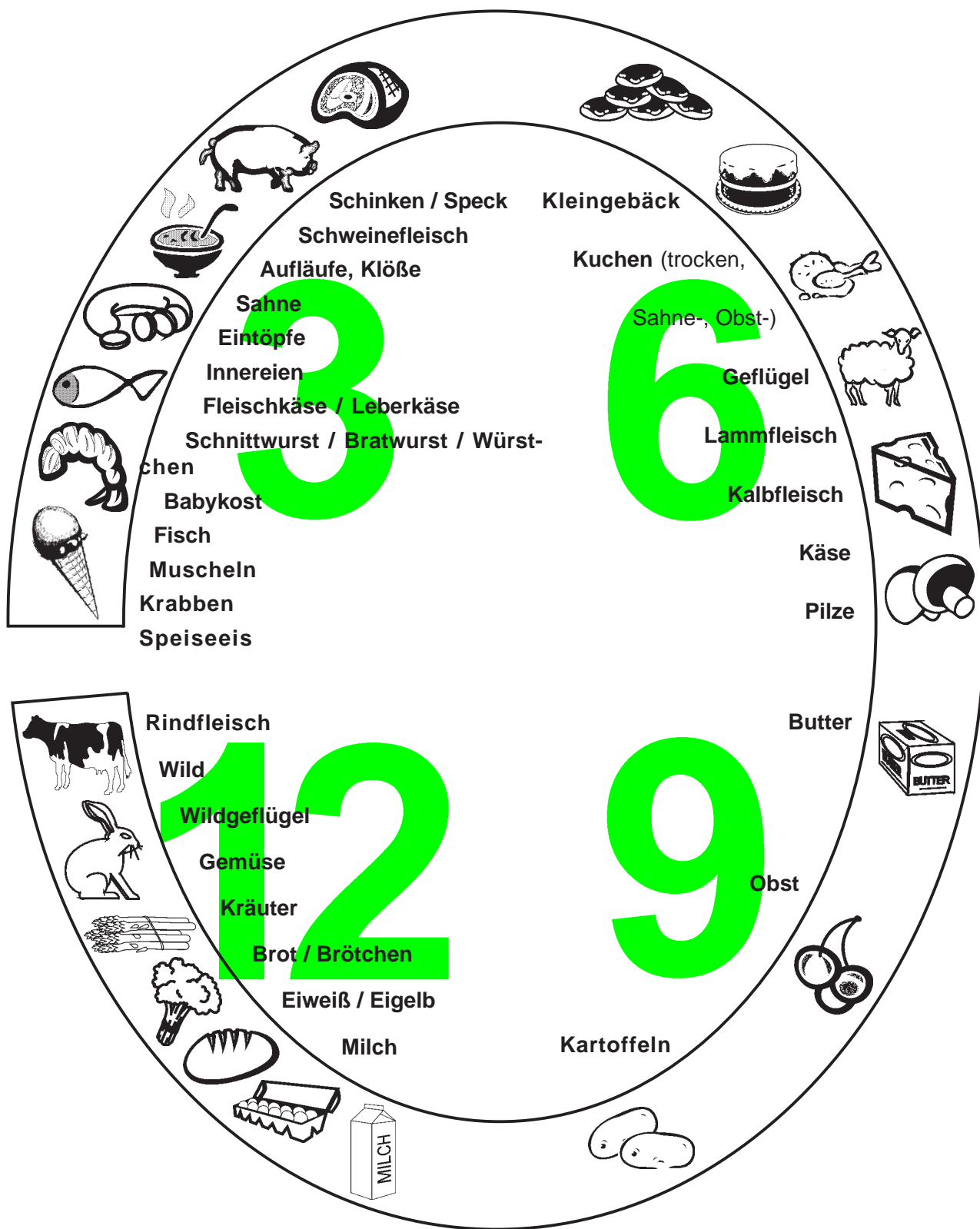
Ideal für fast jeden schnellen Auftauvorgang: die **Mikrowelle**. Hierzu die Gebrauchsanleitung des Mikrowellengerätes beachten.

Alles was sowieso gekocht wird, kann gefroren in **heißes Wasser** gegeben werden.

Im **Backofen** sollten nur Backwaren aufgetaut werden.

Fisch kann in **kalttem Wasser** aufgetaut werden.

# Lagerzeiten



Die Angaben 3,6,9,12 sind Richtwerte in Monaten.

# Garantie-Information

Für unsere technischen Geräte übernehmen wir im Rahmen unserer Garantiebedingungen die Garantie für einwandfreie Beschaffenheit. Die Garantiezeit beginnt mit der Übergabe. Den Zeitpunkt weisen Sie bitte durch Kaufbeleg nach (Kassenzettel, Rechnung, Lieferschein u.ä.). Bewahren Sie diese Unterlagen bitte sorgfältig auf. Unsere Garantiebedingungen sind in unseren jeweils gültigen Hauptkatalogen abgedruckt.

Im Garantie- und Reparaturfall bitten wir Sie, sich an unsere nächstgelegene Kundendienststelle oder unser nächstgelegenes Verkaufshaus zu wenden.

Quelle Aktiengesellschaft  
90762 Fürth

Kühl-/Gefrierkombi.  
Prod.-Nr. 785.003