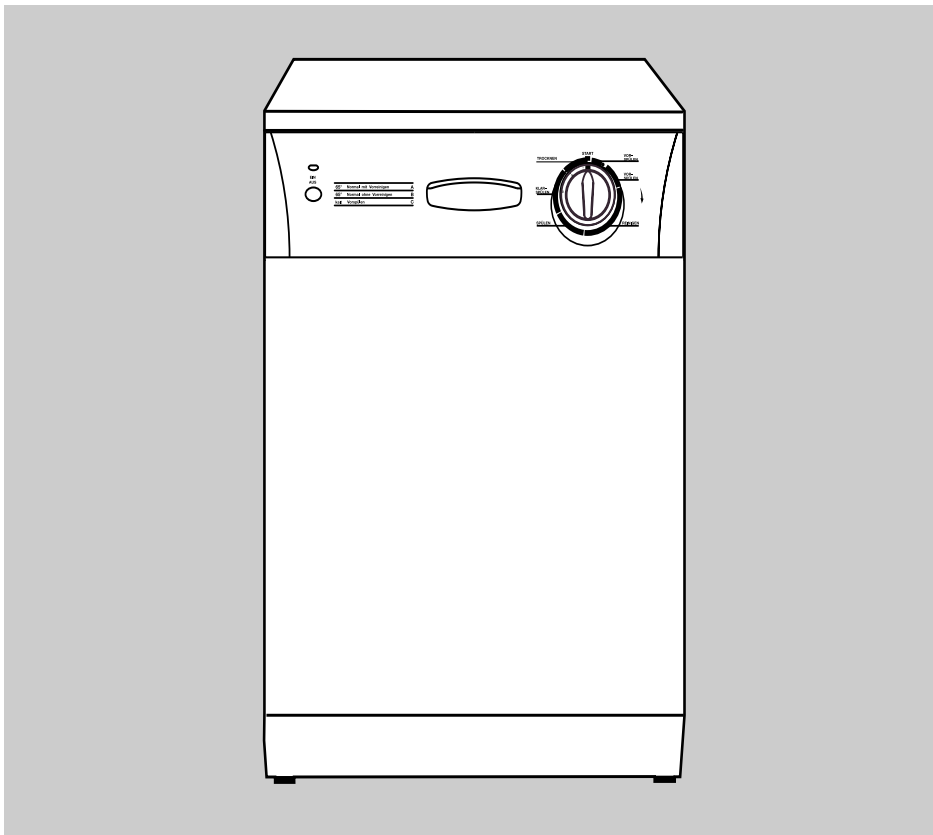


privileg

Geschirrspüler 203 Standmodell



Gebrauchsanweisung

Inhaltsverzeichnis

	Seite
Wirtschaftlich und umweltbewusst spülen	3
Gerätebeschreibung	4
Installation	5-7
Aufstellung / Anschluss	5
Wasserzulauf	5
Wasserablauf	6
Elektrischer Anschluss	7
Beschreibung der Bedienungsblende	8/9
Bedienung / Handhabung	10-15
Wasserenthärtung	10/11
Klarspüler	12
Reiniger	13
Geschirr einordnen	14
Kurzanweisung	16
Wartung und Pflege	17-19
Siebe reinigen	17
Hygiene	18
Technische Daten / Abmessungen	19
Unterbau des Gerätes	20
Maßgedecke	21
Programmübersicht	22
Programmablauf und Verbrauchswerte	23



weil aus
100% Altpapier

Sehr geehrte Kundin, sehr geehrter Kunde,

Damit Ihnen die Bedienung leicht fällt, haben wir eine ausführliche Gebrauchsanweisung beigelegt.

Sie soll Ihnen helfen, schnell mit Ihrem neuen Gerät vertraut zu werden.

Wir wünschen Ihnen viel Freude mit Ihrem neuen Geschirrspüler.

Ihre Quelle

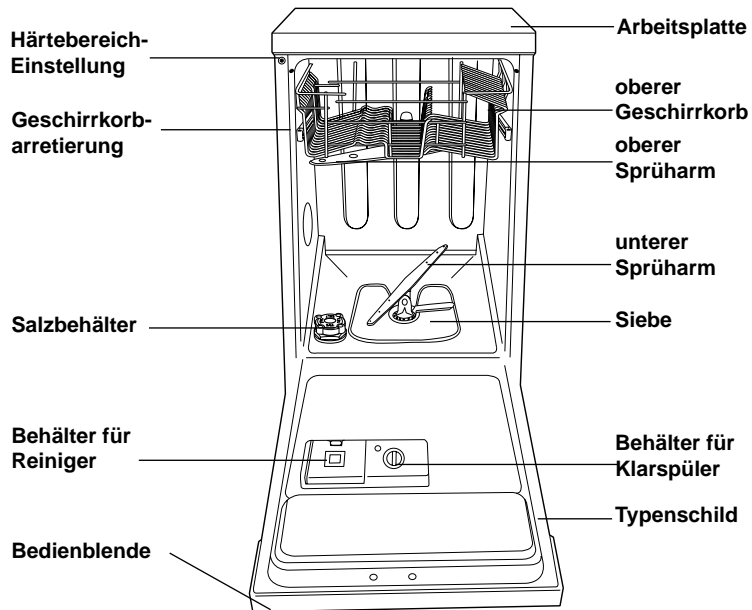
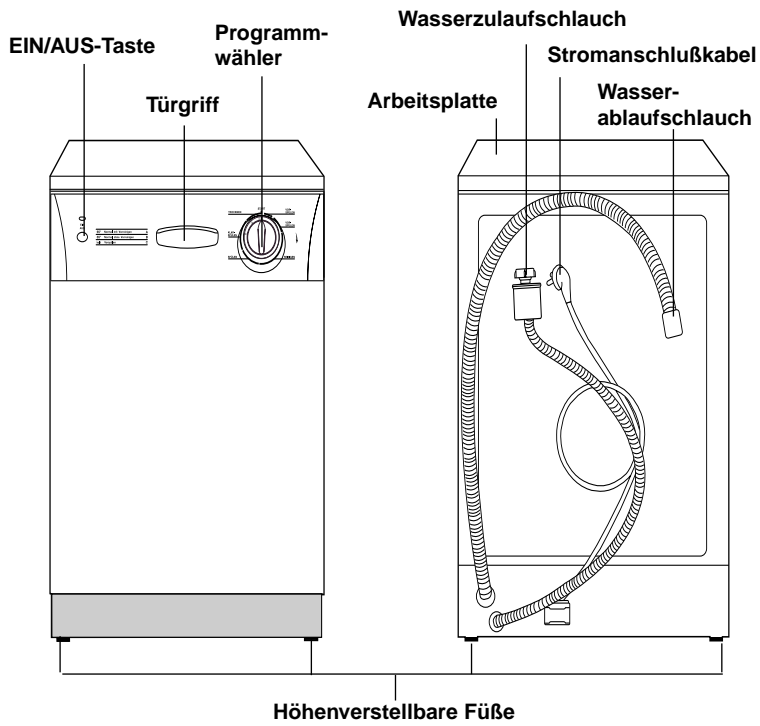
Wichtige Informationen und Hinweise

Bitte lesen Sie auch vor Inbetriebnahme die im separaten Heft vorhandenen Informationen und Hinweise.

Wirtschaftlich und umweltbewusst spülen

- Schließen Sie den Geschirrspüler nur dann an Warmwasser an, wenn Sie eine Warmwasseranlage haben, die nicht elektrisch beheizt wird.
- Stellen Sie die Wasserenthärtungsanlage korrekt ein.
- Spülen Sie das Geschirr nicht unter fließendem Wasser vor.
- Wählen Sie die Spülprogramme nach Art und Verschmutzungsgrad des Geschirrs.
- Dosieren Sie Reinigungsmittel, Spezi- alsalz und Klarspüler nicht höher als von den Produktherstellern und in dieser Gebrauchsanweisung empfohlen wird.

Gerätebeschreibung



Installation

Aufstellung/Anschluss

Dieser Geschirrspülautomat wird anschlussfertig, also mit Kabel und Stecker, Wasserzulaufschlauch und Wasserablaufschlauch, geliefert. Er kann ohne Sonderinstallation in Betrieb genommen werden, wenn am Aufstellungsort eine vorschriftsmäßig installierte Schutzkontakt-Steckdose, ein Wasserzulauf und ein Wasserablauf vorhanden sind.

Der Standort des Gerätes sollte in unmittelbarer Nähe der vorhandenen Anschlüsse sein. Schläuche und Kabel sollen möglichst kurz, d.h. in der serienmäßigen Länge verwendet werden. Waagrechte, einwandfreie Aufstellung, zum Beispiel mit einer Wasserwaage, überprüfen.

Kleine Unebenheiten lassen sich durch Heraus- oder Hineindreihen der Gerätefüße ausgleichen.

Einschraubfüße nicht entfernen. Die Bodenfreiheit nicht durch hochflorigen Teppichboden, Leisten o.ä. einschränken. Es könnte ein Wärmestau eintreten, der die Umwälzpumpe in ihrer Funktion beeinträchtigt oder beschädigt.

Zur Anpassung an die Küchenmöbel lässt sich bei Ihrem Geschirrspülautomaten

- die Arbeitsplatte entnehmen.

Diese Arbeit soll jetzt vorgenommen werden.

Sie ist auf Seite 20 beschrieben.

Verpackungsteile entfernen

Zum Öffnen der Tür mit den Fingern in die Griffmulde fassen, Griffaste drücken und Tür aufziehen.

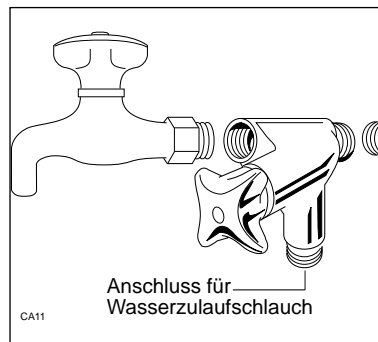
Verpackungsteile, Transportsicherungsmaterial, Klebebänder usw. entfernen. Geringe Wasserrückstände im Spüler stammen von der Endkontrolle im Werk.

Wasserzulauf

Das Gerät wird über den bereits vorinstallierten Gummidruckschlauch an einen Wasserhahn mit Schlauchverschraubung $\frac{3}{4}$ " angeschlossen.

Die erforderliche Gummidichtung ist bereits in der Schlauchverschraubung vorhanden.

Der Wasserhahn bzw. ein Absperrventil muss so angeordnet sein, dass der Wasserzulauf nach Programmende abgestellt werden kann. Der Geschirrspüler ist rücksaug sicher (DVGW-geprüft). Anschlussarmaturen mit Rückflussverhinderer sind deshalb nicht erforderlich.



Der Anschluss an eine Warmwasserleitung bis maximal 60°C ist möglich, nicht aber ein Anschluss an offene Niederdruckspeicher oder Durchlauferhitzer.

Bitte wenden Sie sich an den Kundendienst, wenn der Wasserdruck höher als 10 bar = 10 atü ist (dann ist der Einbau eines Druckminderventils nötig) oder niedriger als 1 bar = 1 atü.

Nach jedem Spülprogramm ist der Wasserhahn zu schließen!

Schlauchlänge

Falls der Wasserzulaufschlauch nicht lang genug ist, muss er durch einen ausreichend langen, durchgehenden Wasserstoppschlauch ersetzt werden. Niemals vorhandenen Zulaufschlauch verlängern!

Wasserstopp

Der Wasserzulaufschlauch ist mit einem Wasserstopp-System ausgestattet. Sollte der Innenschlauch durch natürliche Alterung schadhaft werden, so blockiert das System die Wasserzufuhr zum Gerät.

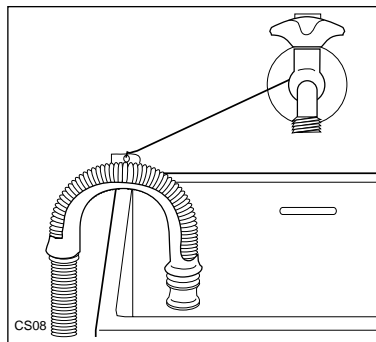
Wasserablauf

Der Ablaufschlauch wird zweckmäßigerweise fest installiert. Die Abflusshöhe **muss zwischen 30 und 100 cm** liegen. Genügender Abflussquerschnitt muss gewährleistet sein. Für den Siphonanschluss besitzt der Ablaufschlauch ein Gummiformteil.

Bei Anschluss an einem Siphon muss folgendes beachtet werden:

- a) Ablaufschlauch zur Arbeitsplatte hochführen und befestigen (Krümmerformstück verwenden).
- b) Verbindung am Siphon mit Schlauchschelle sichern.

Wird kein Festanschluss vorgesehen, kann der Schlauch mit dem beigefügten Krümmer in ein Spülbecken eingehängt werden.

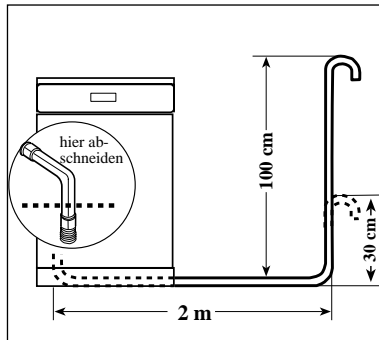


In diesem Fall den Schlauch gegen Herunterfallen sichern.

Das Krümmerende darf nicht in die abgepumpte Flüssigkeit eintauchen.

Schlauchlänge

Bei einer evtl. notwendigen Schlauchverlängerung muss ein gleichartiger Schlauch verwendet werden (erhältlich beim Kundendienst).



Vom Original-Verlängerungsschlauch angepresstes Winkelformstück abschneiden und in die Muffe des am Gerät installierten Ablaufschlauches einstecken, mit geeigneter Schlauchschelle sichern.

Der Ablaufschlauch darf maximal 2 m horizontal verlegt sein.

Verlegen der Schläuche

Wasserzu- und -ablaufschlauch sind weitgehend knickfrei.

Überzeugen Sie sich davon, dass auch beim Einschieben des Spülers an seinen endgültigen Platz, die Schläuche nicht geknickt oder gequetscht werden und nach den Seiten im Sockelrücksprung verlegt sind.

Besondere Vorschriften des örtlichen Wasserwerkes sind genauestens zu beachten.

Elektrischer Anschluss

Der Anschluss darf nur über eine vorschriftsmäßig installierte Schutzkontakt-Steckdose an 230 V (50 Hz) erfolgen.

Der Anschlusswert beträgt ca. 2,3 kW. Erforderliche Absicherung: 10A - LS-L-Schalter.

Das Gerät entspricht den VDE-Vorschriften.

Besondere Vorschriften des örtlichen Elektrizitätswerkes sind genauestens zu beachten.

Wassersicherung

In dem Gerät sind Sicherheitselemente eingebaut, die bei defekten Schläuchen bzw. Undichtigkeiten im Gerät, den Wasserzulauf abschalten, größere Wasserschäden sind deshalb auszuschließen.

Tür öffnen und schließen

In die Griffmulde fassen Griffaste drücken und Tür herunterklappen.

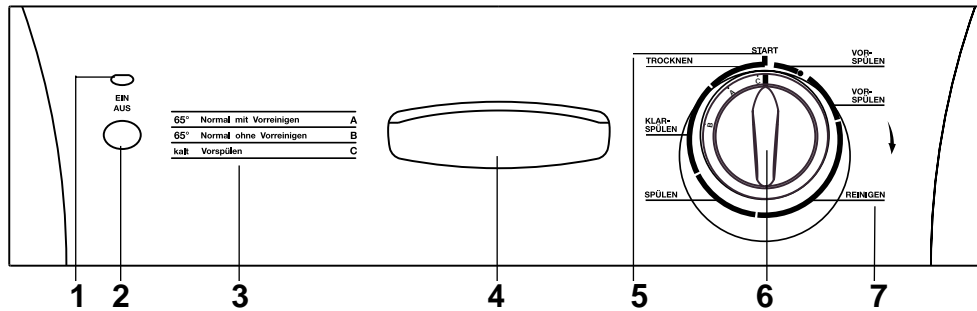
Die Tür dient dann als Abstellfläche für den Unterkorb.

Vor dem Schließen der Tür, Geschirrkörbe ganz einschieben, Tür nach oben klappen und fest zudrücken bis der Verschluss einrastet.

Tür nicht während des Programmablaufes öffnen - Verbrühungsgefahr!

Beim Öffnen der Tür während des Betriebs werden alle Funktionen sofort abgeschaltet.

Beschreibung der Bedienungsblende



1 Betriebskontrolllampe

Die Betriebskontrolllampe leuchtet, wenn das Gerät eingeschaltet ist.

2 Ein/Aus-Taste

Nachdem Sie das Spülprogramm eingestellt haben, drücken Sie die Ein/Aus-Taste.

Die Betriebskontrolllampe leuchtet, und das von Ihnen gewählte Programm läuft automatisch ab.

3 Programmübersicht

Die Programmübersicht gibt Ihnen einen Überblick über die zur Verfügung stehenden Programme mit Ihren zugeordneten Kenn-Buchstaben und Temperaturen.

4 Türgriff

Zum Öffnen der Tür mit den Fingern in die Griffmulde fassen, Griffaste drücken und die Tür aufziehen.

5 Programmstart

Start-Position für alle Programme.

6 Programm-Wahlschalter

Mit dem Programmwahlschalter wählen Sie durch Drehen im **Uhrzeigersinn** das gewünschte Spülprogramm.

Die entsprechenden Kenn-Buchstaben finden Sie auf der Programmübersicht. Bitte beachten Sie, dass **zuerst** das Programm gewählt wird. Erst dann durch Drücken der Taste "EIN" das Gerät in Betrieb nehmen.

Programmtabelle siehe Seite 22/23.

7 Programmablaufanzeige

Der Programmwahlknopf dreht sich. Durch den farbigen Markierungsstrich am Knopf wird, in Verbindung mit den beschrifteten Segmenten auf der Blende, der jeweilige Programmstand angezeigt:

- Vorspülen
- Reinigen mit Reinigungsmittel
- Spülen
- Klarspülen mit Klarspülmittel
- Trocknen

In den Programmabschnitten **Reinigen** und **Klarspülen** bleibt der Knopf so lange auf einer Position stehen, bis die jeweilige Temperatur erreicht ist (Aufheizzeit).

Spülprogramm wählen

Stellen Sie am Programmwahlknopf das gewünschte Spülprogramm durch Rechtsdrehung ein (siehe Richtungs-
pfeil).

Der Buchstabe am Knopfumfang, der dem jeweiligen Spülprogramm zugeordnet ist, muss mit der Markierung «START» auf der Blende übereinstimmen.

Einschalten

Nachdem Sie das richtige Spülprogramm eingestellt haben, drücken Sie die Ein/Aus-Taste.

Die Betriebskontrolllampe leuchtet und das von Ihnen gewählte Programm läuft automatisch ab.

Das Gerät arbeitet nur bei richtig geschlossener Türe. Das Öffnen der Tür würde den Programmablauf sofort unterbrechen. Tun Sie das im Programmablauf nur, wenn es unumgänglich erscheint, da sonst Programmablauf und Spülergebnis beeinträchtigt werden können.

Ausschalten

Das Gerät schaltet nach Beendigung des jeweiligen Programmes automatisch ab. Die Betriebskontrolllampe aber bleibt eingeschaltet und leuchtet. Durch Drücken der Ein/Aus-Taste schalten Sie das Gerät ab, die Betriebskontrolllampe erlischt.

Nach jedem Spülprogramm nicht vergessen, den Wasserhahn zuzudrehen.

Programmunterbrechung

Bei Störung: Ein/Aus-Taste drücken, Tür vorsichtig öffnen - es kann heißer Dampf entweichen, Störung beheben, Tür wieder schließen, Ein/Aus-Taste drücken: das Programm läuft weiter.

Bedienung / Handhabung

Wasserenthärtung

Hat Ihr Leitungswasser eine Härte von 5° dH und mehr, muss das Wasser unbedingt enthärtet werden, um Kalkablagerungen am Geschirr und in der Maschine zu vermeiden.

Über Wasserhärte und Härtebereich in Ihrem Wohngebiet informiert Sie das zuständige Wasserwerk.

Zur Wasserenthärtung muss der Salzbehälter der serienmäßig eingebauten Enthärtungsanlage immer mit Regeneriersalz gefüllt sein.

Es darf nur speziell für Geschirrspülautomaten bestimmtes Regeneriersalz verwendet werden. Andere Salzarten können Zusätze enthalten, die die Wirkung des Enthärters beeinträchtigen.

Keine anderen Mittel (z.B. Reiniger, Enthärtungsmittel etc.) in den Salzbehälter füllen.

Bereits einmaliges Befüllen des Salzbehälters mit Reiniger führt immer zur Zerstörung des Wasserenthärters.

Regenerierdosierung

Die in dem Gerät eingebaute Wasserenthärtungsanlage hat 5 Einstellbereiche.

Damit wird die Salzmenge für die ordnungsgemäße Regenerierung gesteuert.

Bei einer Wasserhärte kleiner 5° dH, kann das Gerät ohne Zugabe von Salz betrieben werden.

Tabelle zur Einstellung des Härtebereiches

Stufe	Wasserhärte °dH	Regeneriersalz erforderlich	Einstellung	
			Salzbehälter	Bottichfront
1	unter 5	NEIN	-	1
* 2	5-11	JA	-	1
3	12-22	JA	+	1
4	23-39	JA	-	2
5	40-50	JA	+	2

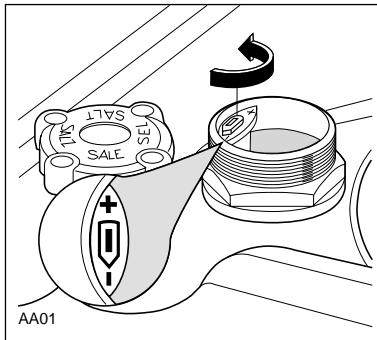
*** Der Wasserenthärter im Gerät ist werkseitig auf Stufe 2 eingestellt. Dies entspricht den meisten Fällen in der Praxis.**

Einstellung der Regenerierdosierung

a) Im Salzbehälter (Stufe 3 u. 5).

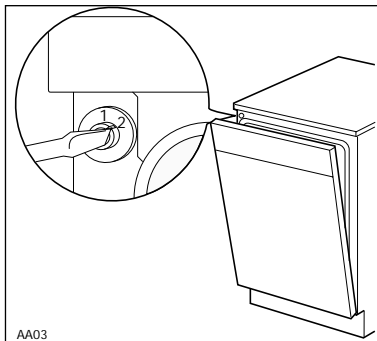
Ziehen Sie den unteren Korb heraus. Auf der linken Seite des Bottichbodens befindet sich der Salzbehälter.

Schraubverschluss des Salzbehälters öffnen und mit Hilfe eines Schraubenziehers oder eines Messers die Stellscheibe entgegen dem Uhrzeigersinn, von Position - auf Position + drehen.



b) An der Bottichfront (Stufe 4 u. 5).

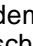
Öffnen Sie die Gerätetür. Der Knopf, der sich auf der Frontseite oben links befindet, muss in diesem Fall von Stellung 1 auf Stellung 2 gedreht werden.

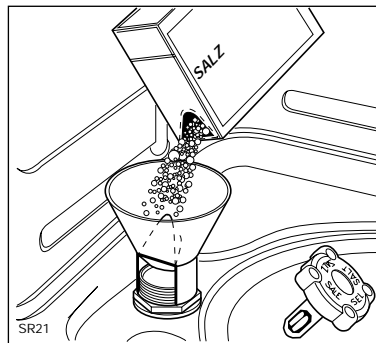


Hinweis: bei einer Wasserhärte von 40-50° dH (Stufe 5) sind beide Einstellungen (im Salzbehälter und an der Bottichfront) vorzunehmen.

Regeneriersalz einfüllen

Erste Füllung etwa 1 kg.

Unterkorb herausnehmen, Verschlusskappe des Salzvorratsbehälters, mit dem -Symbol gekennzeichnet, abschrauben und Trichter aufsetzen.



Nur vor der ersten Füllung: 1 bis 1,5 Liter Wasser einfüllen. Salz langsam einfüllen bis am unteren Rand des Einfüllstutzens Salzbrei zu sehen ist. Verschluss fest zuschrauben. Unmittelbar danach ein Spülprogramm ablaufen lassen. Dabei wird auch das überlaufene Wasser abgepumpt. Die Salzmenge reicht für 20-30 Spülprogramme.

Salznachfüllung

Der Salznachfüll-Anzeiger im Deckel des Salzvorratsbehälters erinnert Sie an die Nachfüllung. Wenn der grüne Schwimmer nicht mehr sichtbar ist muss Salz nachgefüllt werden. Füllmenge etwa 1 kg.

Klarspüler

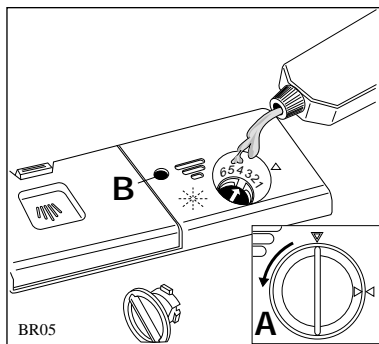
Es dürfen nur Klarspüler verwendet werden, die speziell für Haushaltsgeschirrspülautomaten geeignet sind.

Der Klarspüler sorgt dafür, dass das Geschirr einwandfrei und fleckenlos trocknet. Er wird aus dem Vorratsbehälter automatisch dosiert.

Der im Inneren der Tür eingebaute Behälter hat ein Fassungsvermögen von ca. 110 ml, das je nach eingestellter Dosierung für 16-40 Spülgänge ausreicht.

Klarspüler einfüllen

- Zum Öffnen des Behälters, Verschlusskappe «A» nach links drehen und abnehmen.



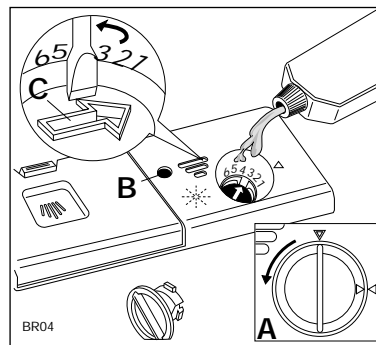
- Klarspüler in den Vorratsbehälter gießen; dabei die Klarspülmittel-Anzeige «B» beobachten. Der Vorratsbehälter ist voll, wenn die ganze Kreisfläche der Klarspülmittel-Anzeige dunkel geworden ist.
- Verschlusskappe «A» aufsetzen und durch Rechtsdrehung wieder fest verschließen.
- Evtl. übergelaufenen Klarspüler mit einem Lappen oder Schwamm aufsaugen, damit im folgenden Spülgang nicht zu viel Schaum entsteht.

Klarspüler nachfüllen

Immer dann, wenn in der Klarspülmittel-Anzeige «B» keine Dunkelfärbung mehr sichtbar ist, muss das Klarspülmittel-Dosiergerät aufgefüllt werden.

Dosiermenge des Klarspülers einstellen

Die Dosierung ist vom Werk für den Normalfall eingestellt. Je nach den örtlichen Wasserverhältnissen und dem gewünschten Trocken- und Glanzeffekt kann eine andere Dosierung nötig sein. Zeigen sich Tropfen oder Flecken auf dem Geschirr, kann die Dosierung erhöht werden, zeigen sich Schleier und Wolken, so muss sie verringert werden.



- Verschlusskappe «A» abnehmen.
- Am Grund der Einfüllöffnung wird eine bezifferte Skala sichtbar.
- Pfeil «C» mit einem Schraubenzieher auf die gewünschte Dosiermenge einstellen. Die Skala reicht von 1-6, entsprechend ca. 1-6 cm³ Klarspülerzugabe.
- Verschlusskappe wieder fest verschließen.

Reiniger

Es dürfen nur Reiniger verwendet werden, die speziell für Haushaltsgeschirrspülautomaten geeignet sind. Es spielt dabei keine Rolle, ob die Reiniger flüssig, pulver- oder tablettförmig sind.

Die Wirkungsweise der verschiedenen Reiniger ist unterschiedlich. Beachten Sie deshalb bitte grundsätzlich die Dosierempfehlungen des Reinigerherstellers.

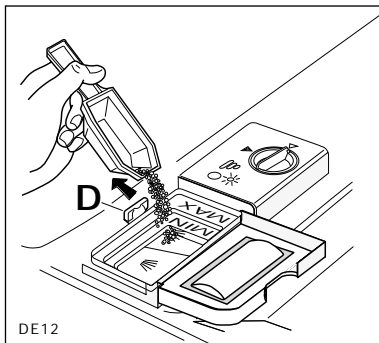
Kompakt-Reiniger

Bei der Verwendung phosphatfreier Kompakt-Reiniger ist besonders auf eine einwandfreie Wasserenthärtung zu achten. Andernfalls kann das Reinigungsergebnis durch Belagbildung nachteilig beeinträchtigt werden.

Deshalb sollten Sie die Enthärtungsanlage Ihres Geschirrspülers bei Verwendung phosphatfreier Kompakt-Reiniger auch in Weichwassergebieten (ab 5° dH) mit Regeneriersalz versorgen!

Reinigerdosierung

Reiniger muss vor jedem Programmablauf eingefüllt werden - nicht vor dem Vorspülen, im Programm «C».



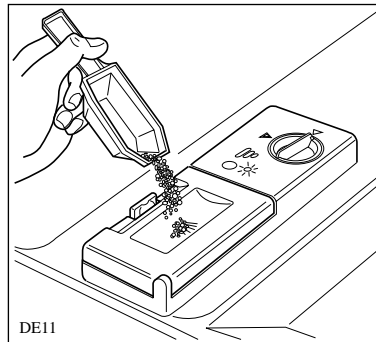
Wenn die Einspülkammer, die sich in der Innentür befindet, geschlossen ist, Auslöseknopf «D» nach hinten drücken. Im Inneren der Einspülkammer sind zwei Referenzmarken angebracht:

- MIN = 15ml
- MAX= 30ml.

Die Reinigermenge ist abhängig vom Verschmutzungsgrad sowie von der Menge des Geschirrs.

Beachten Sie bitte die in der Programmübersicht angegebenen Mengen.

Für die Programme mit Vorreinigen ist es nötig, außer dem in der Einspülkammer eingefüllten Reiniger, eine kleine Menge 5 g = (1/2 Esslöffel) auf den Deckel der Einspülkammer zu geben.



Die Einspülkammer entleert sich, vom Schaltwerk gesteuert, zur richtigen Zeit automatisch.

Hinweis

Der Deckel der Reiniger-Einspülkammer muss aus Funktionsgründen bei Programmbeginn immer geschlossen sein.

Auch dann, wenn Reiniger-Tabletten verwendet werden, die wegen ihrer Größe nicht in die Einspülkammer gelegt werden können.

Geschirr vorbereiten

Alle harten Speisereste entfernen, z.B. Knochen, Gräten, Obstkerne - auch grobe Reste wie z.B. Kartoffelrückstände, Breireste, Spinat, Kaffee- und Teesatz, Salatblätter, Obstschalen, Kaugummi. Angesetzte Speisereste mit Wasser anweichen, evtl. etwas Reiniger zugeben. Es ist wirtschaftlich, erst dann mit einem vollen Programm zu spülen, wenn der Spüler ganz gefüllt ist.

Einordnen des Geschirrs

Der Geschirrspülautomat fasst 8 internationale Maßgedecke einschließlich einem Serviergeschirr. Dies entspricht dem Tagesgeschirr einer Familie von 2-3 Personen.

Ober- und Unterkorb bis zum Anschlag aus dem Spüler ziehen.

Der Besteckkorb wird im Unterkorb eingestellt.

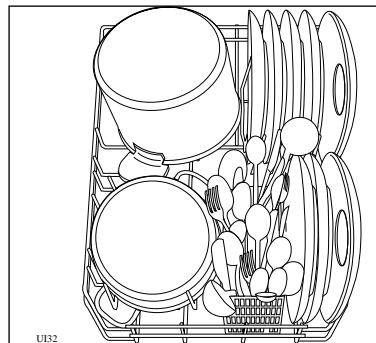
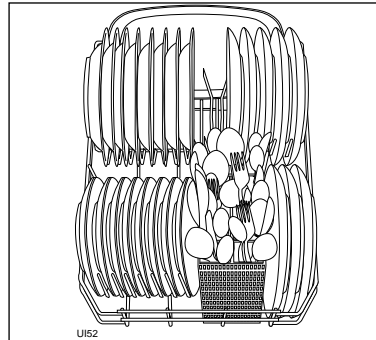
Das Fassungsvermögen der Geschirrkörbe nach Norm ist auf Seite 21 dargestellt. Da Ihr Geschirr vermutlich von der Norm abweicht, müssen Sie die günstigste Einordnung ausprobieren, um das Fassungsvermögen voll auszunutzen. Das haben Sie sicher bald im Griff.

Einordnen im unteren Korb

Im unteren Geschirrkorb werden Töpfe, Deckel, Teller (Durchmesser bis 27 cm), Salatschüsseln, Besteck usw. eingeordnet.

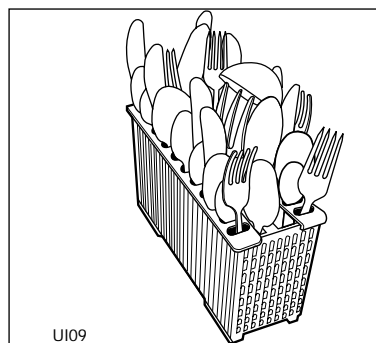
Vorlegeteller und große Deckel sind vorzugsweise am Rand des Korbes zu verteilen, wobei darauf zu achten ist, dass der obere Sprüharm in seiner Bewegung nicht behindert wird.

Teller so einsetzen, dass ihre Gebrauchsseite zur Mitte zeigt.



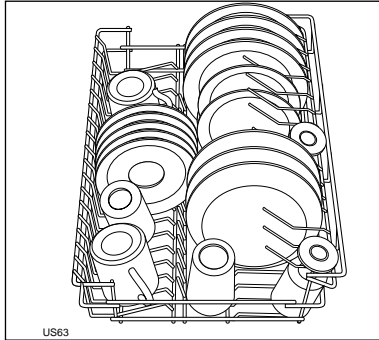
Besteckkorb: Messer, Gabeln und Löffel mit dem Griff nach unten stellen. Gebrauchsflächen der Löffel nicht ineinander legen. Sehr lange Löffel und langstielige Teile besser in den Oberkorb legen.

In das entsprechende Fach beiderseits des Korbes werden Löffel, Dessertlöffel, Messer und Kleinbesteck eingeordnet.

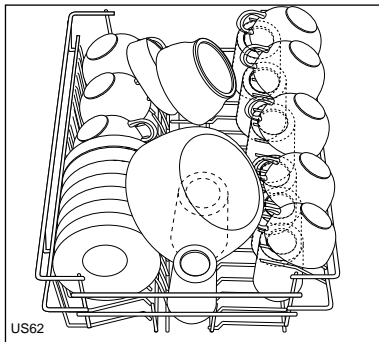


Einordnen im oberen Korb

Im oberen Korb werden Tassen, Gläser, Salatschüsseln, Untertassen, Dessertteller bis zu einem Durchmesser von 24 cm eingeordnet.



Gläser mit langem Stiel können umgedreht in den höheren Tassenfächern eingehängt werden.



Vor dem Spülen überprüfen

- Sind alle Geschirrtteile richtig eingeordnet? Das ist besonders bei leichten Teilen wichtig, damit sie bei der intensiven Wasserumwälzung ihren Stand sicher behalten.
- Stehen die einzelnen Teile frei? Berührungsstellen können das einwandfreie Spülen beeinträchtigen. Können sich die Sprüharme frei drehen? Bitte achten Sie darauf, dass einzelne Teile nicht zu hoch nach oben ragen oder durch die Korbböden nach unten durchhängen.

Kurzanweisung

Die wichtigsten Handgriffe bei der Inbetriebnahme des Gerätes sind folgende:

1. Wasserzulauf- und -ablaufschlauch anschließen.
2. Netzstecker in die Steckdose einstecken.
3. Wasserhahn öffnen.
4. Wasserhärtebereich einstellen.
5. Klarspüler und Salz einfüllen.
6. Geschirrspülerkörbe füllen und wieder einschieben.
7. Reiniger dosieren.
8. Tür schließen.
9. Programmwähler auf das gewünschte Programm einstellen.
10. Ein/Aus-Taste drücken: Die Betriebslampe leuchtet.
Das Wasser läuft zu, das Programm läuft an, der Programmwähler dreht sich. Der Spüler schaltet nach Ablauf des Programms automatisch ab.
11. Ein/Aus-Taste drücken: Die Betriebslampe erlischt.
Wasserhahn schließen!
12. Tür öffnen und einige Minuten leicht geöffnet lassen.
Zuerst Unterkorb entleeren.
Tür noch kurze Zeit offen lassen bis die Feuchtigkeit entwichen ist.
13. Grob- und Feinsieb überprüfen, gegebenenfalls reinigen.

Programmwähler

Achtung! Der Programmwähler darf nur rechtsherum im Uhrzeigersinn gedreht werden.

Wartung und Pflege

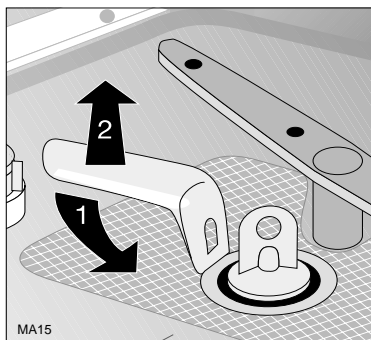
Auf keinen Fall handelsübliche Möbelpflege- oder aggressive Reinigungsmittel verwenden.

- Bedienteile des Geschirrspülers bei Bedarf nur mit einem weichen Lappen und warmem, klarem Wasser reinigen.
- Innenbehälter, Türdichtung und Wasserzulauf gelegentlich auf Verschmutzungen kontrollieren und gegebenenfalls reinigen.

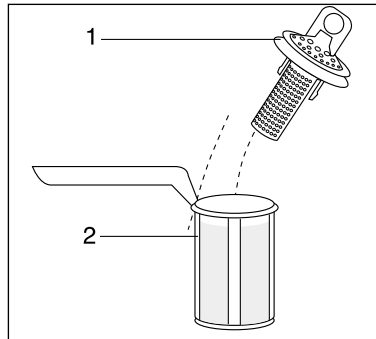
Reinigung der Siebe

Die Siebe im Spülraumboden sind in hohem Grade selbstreinigend. Dennoch sollten sie gelegentlich kontrolliert und gereinigt werden. Verschmutzte Siebe beeinträchtigen das Spülergebnis.

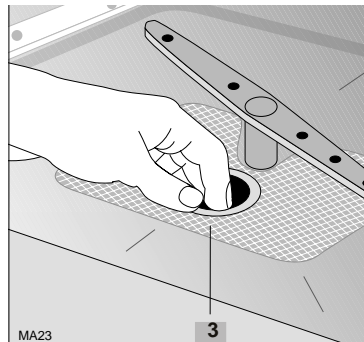
1. Tür öffnen, Unterkorb herausnehmen.
2. Das Siebsystem besteht aus Grobsieb, Microfilter und Flächensieb. Mit Griff des Mikrofilters das Siebsystem entriegeln und entnehmen.
3. Griff um 1/4 Umdrehung entgegen dem Uhrzeigersinn schwenken und herausnehmen.



4. Grobsieb (1) an der Grifföse fassen und aus dem Mikrofilter (2) herausziehen.



5. Alle Siebe unter fließendem Wasser gründlich reinigen.
6. Flächensieb (3) aus dem Spülraumboden nehmen und auf beiden Seiten gründlich reinigen.



7. Flächensieb wieder in den Spülraumboden einsetzen.
8. Grobsieb in den Mikrofilter einsetzen und zusammenstecken.
9. Siebkombination einsetzen und durch Schwenken des Griffs im Uhrzeigersinn bis zum Anschlag verriegeln.

Darauf achten, dass das Flächensieb nicht über den Spülraumboden heraussteht.

Achtung:

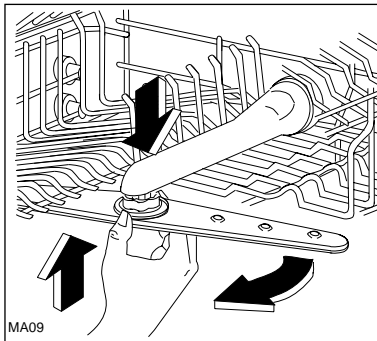
Ohne Siebe darf auf keinen Fall gespült werden.

Sprüharme reinigen

Die Sprüharme sollten in regelmäßigen Abständen gereinigt werden.

Unterer Sprüharm: Einfach nach oben abziehen.

Oberer Sprüharm: Zu seiner Reinigung ist der obere Sprüharm vom Wasser-sammelrohr abzunehmen. Dazu wie folgt vorgehen:



- den oberen Geschirrkorb herausziehen;
- den Sprüharm nach oben drücken und gleichzeitig durch Drehen im Uhrzeigersinn abschrauben.

Den Sprüharm wieder montieren, indem er **nach oben gedrückt** und gleichzeitig bis zu seiner Blockierung gegen den Uhrzeigersinn eingeschraubt wird.

Den Sprüharm loslassen und prüfen, ob er sich ungehindert drehen kann.

Edelstahlteile

Bottich und Türinnenteil bestehen aus Edelstahl. Ein Rostanflug ist auf eisenhaltiges Wasser zurückzuführen: «Fremdrost» ist auch bei Edelstahlteilen möglich.

Mit feinkörnigem Putzmittel entfernen. Keine chlorhaltigen oder eisenhaltigen Scheuermittel verwenden.

Reinigen des Spülraumes, Hygiene, Stillstand

- Wenn die Türdichtung und deren Umgebung verschmutzt ist,
- wenn in der Spülmaschine Schmutzreste zurückgeblieben sind oder sich Beläge gebildet haben,
- wenn in der Spülmaschine ein übler Geruch festzustellen ist,

so sollte zu deren Beseitigung ein handelsüblicher Maschinen-Pfleger, der speziell für Haushalts- Geschirrspülmaschinen entwickelt wurde, verwendet werden. So haben Sie immer ein hygienisch sauberes Gerät.

Anwendungs-Hinweise der Hersteller beachten!

Auch wenn Sie das Gerät längere Zeit außer Betrieb nehmen möchten, sollte ein Spülprogramm mit Maschinen-Pfleger, jedoch ohne Geschirr, durchgeführt werden.

Die Sprüharme und die Siebe können nach den Beschreibungen der Seiten 17/18 herausgenommen und gereinigt werden. Evtl. Restwasser sorgfältig herauswischen.

Nach erfolgter Reinigung, Wasserhahn zudrehen und Stecker aus der Steckdose ziehen, dann kann das Gerät auch langfristig außer Betrieb genommen werden.

Gehäuse-Pflege

Das lackierte Gehäuse erspart Ihnen eine besondere Pflege.

Das Abwischen nach dem Spülen mit einem feuchten Tuch ist ausreichend. Zum Reinigen keine Scheuer- und Lösungsmittel verwenden.

Technische Daten / Abmessungen

Technische Daten:

Fassungsvermögen	8 Maßgedecke
Heizung	2100 Watt
Ablaufpumpe	100 Watt
Umwälzpumpe	200 Watt
Spannung	230 Volt 50 Hz
Absicherung	10 Ampere
Gesamtanschluss	2300 Watt
Wasserdruck mindestens	1 bar
Wasserdruck maximal	10 bar
Energieeffizienz	C
Reinigungswirkung	B
Trockenwirkung	C

Das Gerät entspricht den Sicherheitsbestimmungen des VDE und den Forderungen des Gesetzes über technische Arbeitsmittel.

Das Gerät ist entsprechend den DVGW-Vorschriften gebaut und besitzt die nötigen Sicherheitseinrichtungen.

Bei Wasserdruck über 10 bar muss ein Druckminderventil vorgeschaltet werden. Auskunft erteilt der Kundendienst.

Gerät nur senkrecht transportieren (z. B. bei Wohnungswechsel).

Abmessungen:

Gesamthöhe	850 mm
Höhe ohne Arbeitsplatte	820 mm
Gesamtbreite	450 mm
Gesamttiefe	610 mm
Tiefe ohne Arbeitsplatte	580 mm
Gewicht	52 kg



Dieses Gerät hat das "CE"-Zeichen und entspricht somit folgenden EG-Richtlinien:

- 73/ 23/ EWG vom 19.02.73 - Niederspannungsrichtlinien
- 89/336/ EWG vom 03.05.1989 (einschließlich Änderungsrichtlinien 92 / 31 / EWG) - EMV-Richtlinie.

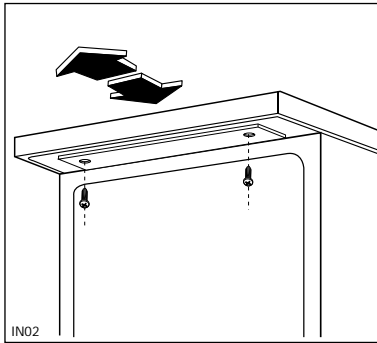
Unterbau des Gerätes

Arbeitsplatte verstellen

Die Arbeitsplatte lässt sich um 25 mm nach vorn verstellen. Damit kann die Platte den übrigen Küchenmöbeln angepasst werden.

Schrauben unter der Vorderkante der Arbeitsplatte lösen.

Arbeitsplatte verschieben und wieder festschrauben.



Die Höhe und die Nivellierung durch die Schraubfüße einstellen und das Gerät einbauen.

Achtung!

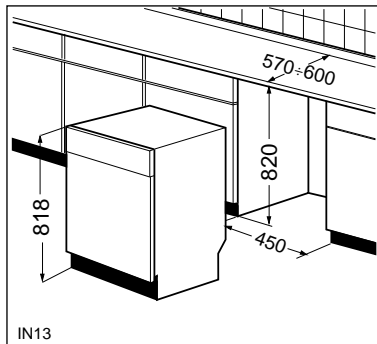
Bei Unterbau des Gerätes in eine Küchenzeile, muss die Unterseite der Küchenarbeitsplatte mit einer Folie gegen Wrasen, die beim Öffnen der Gerätetür nach Programmende entweichen können, geschützt werden.

Die Schutzfolie ist unter der Ersatzteil-Nr. 982 556 3 beim Kundendienst erhältlich.

Arbeitsplatte entfernen

Der Geschirrspülautomat lässt sich auch unter eine vorhandene Tischplatte oder unter eine Spülenabdeckung einbauen; hierzu brauchen Sie nur die beiden vorderen Befestigungsschrauben der Arbeitsplatte zu lösen.

Arbeitsplatte von vorne nach hinten herausziehen und abheben.



Maßgedecke

Fassungsvermögen

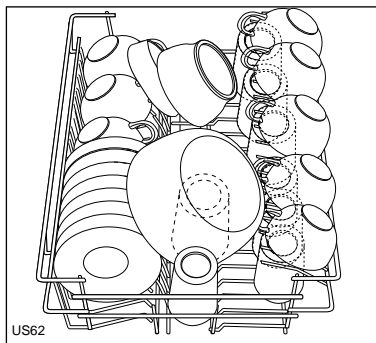
Das Gerät fasst 8 internationale Maßgedecke plus Serviergeschirr nach EN 50242.

8 Suppenteller	ca. 23 cm Ø
8 flache Teller	ca. 26 cm Ø
8 Dessertteller	ca. 19 cm Ø
8 Teetassen	ca. 9 cm Ø, ca. 0,2 l
8 Untertassen	ca. 14 cm Ø
8 Trinkgläser	ca. 7 cm Ø, ca. 1/4 l
8 Messer	203 mm
8 Gabeln	184 mm
8 Löffel	195 mm
8 Teelöffel	126 mm
8 Dessertlöffel	156 mm

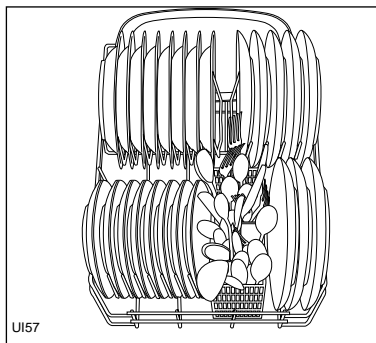
1 runde Schüssel	ca. 16 cm Ø Höhe ca. 7,5 cm
1 runde Schüssel	ca. 19 cm Ø Höhe ca. 8,5 cm
1 ovale Platte	ca. 32 x 26 cm
1 Schale	ca. 13 cm Ø
1 Vorlegegabel	192 mm
2 Vorlegelöffel	260 mm
1 Soßenlöffel	175 mm

Die Bilder zeigen die richtige Einordnung.

Oberkorb



Unterkorb



Programmübersicht

Nr.	Programm-wähler	Temperatur	Spülprogramme	Geeignet für:
1 ¹⁾	A*	65°C	Normal mit Vorreinigen	Normal verschmutztes Geschirr und Töpfe mit angetrockneten Speiseresten.
2	B	65°C	Normal ohne Vorreinigen	Normal verschmutztes Geschirr und Töpfe mit nicht angetrockneten Speiseresten.
3	C	KALT	Vorspülen	Kaltes Abspülen, wenn die Maschine noch nicht ganz gefüllt ist.

* Für Vergleichsprüfanstalten gem. EN 50242:

Programm 1 mit Reiniger Typ B.

Klarspülmittelwähler auf Position 4 einstellen.

Fassungsvermögen Standard-Geschirr 8 Maßgedecke

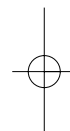
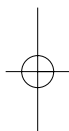
Empfohlene Spülmittelmenge: 20 g im Behälter
5 g auf dem Behälterdeckel

1) Dieses 65°C- Programm ist das Bezugsprogramm für die Angaben auf dem Energie-Etikett gemäß Richtlinie 92/75/EWG.

Programmablauf und Verbrauchswerte

Spülmittelmenge		Vor-spülen	Haupt-spülen	Zwischen-spülen	Klar-spülen	Trocknen	Verbrauchswerte **		
im Behälter	auf dem Behälterdeckel						Strom kWh	Wasser Liter	Zeit Minuten
20g	5g	KALT	65°C	1 x KALT	65°C	X	1,0	18	90
25g	—	—	65°C	1 x KALT	65°C	X	1,0	15	70
—	—	KALT	—	—	—	—	0,1	8	8

** Die Verbrauchswerte differieren je nach Beladung, Netzspannungsschwankungen, Wasserdruck und Wassereinlauftemperatur.



Geschirrspüler 203
Standmodell weiß Produkt-Nr. 257.604

152975120

