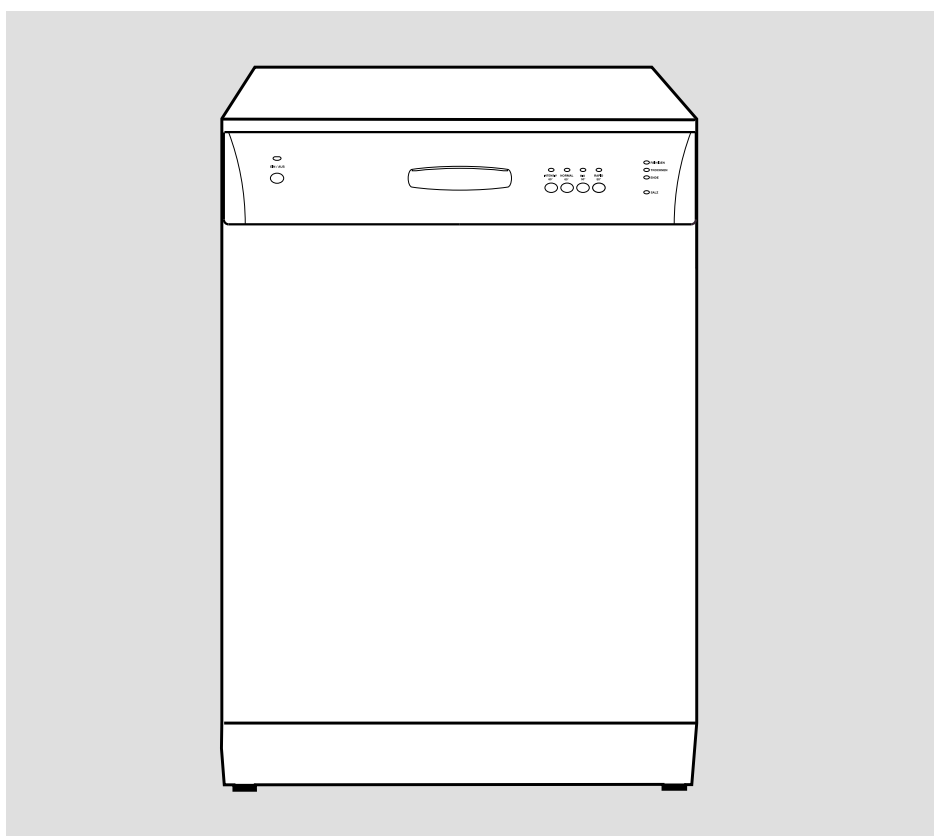


privileg

Geschirrspüler 30410 Standmodell



Gebrauchsanweisung

Inhaltsverzeichnis

	Seite
Wirtschaftlich und umweltbewusst spülen	3
Gerätebeschreibung	4
Installation	5-8
Aufstellung / Anschluss	5
Wasserzulauf	5
Wasserablauf	6
Elektrischer Anschluss	7
Beschreibung der Bedienungsblende	9-10
Spülprogramm	10/11
Programm starten	10
Programm löschen	10
Bedienung / Handhabung	12-18
Wasserenthärtung	12
Klarspüler	14
Reiniger	15
Geschirr einordnen	16
Kurzanweisung	19
Wartung und Pflege	20/21
Siebe reinigen	20
Hygiene	21
Technische Daten / Abmessungen	22
Unterbau des Gerätes	23
Maßgedecke	24
Programmübersicht	26
Programmablauf und Verbrauchswerte	27



weil aus
100% Altpapier



Sehr geehrte Kundin, sehr geehrter Kunde,

Damit Ihnen die Bedienung leicht fällt, haben wir eine ausführliche Gebrauchsanweisung beigelegt.

Sie soll Ihnen helfen, schnell mit Ihrem neuen Gerät vertraut zu werden.

Wir wünschen Ihnen viel Freude mit Ihrem neuen Geschirrspüler.

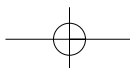
Ihre Quelle

Wichtige Informationen und Hinweise

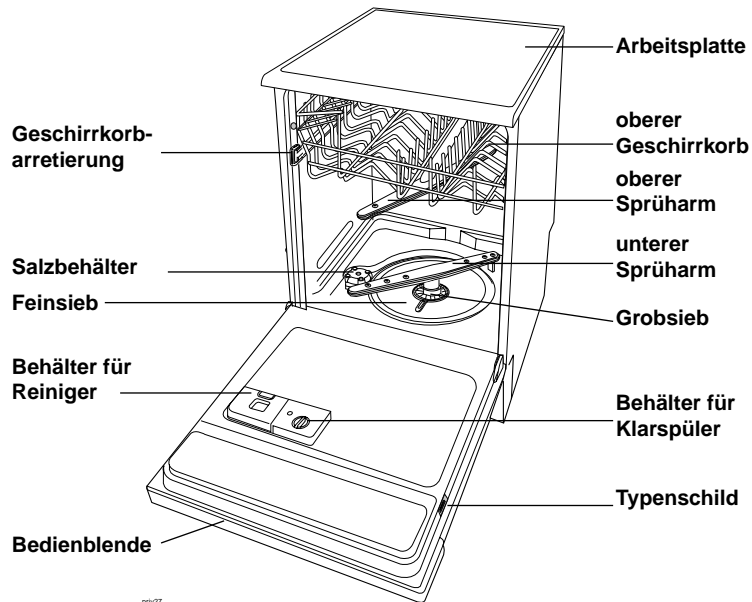
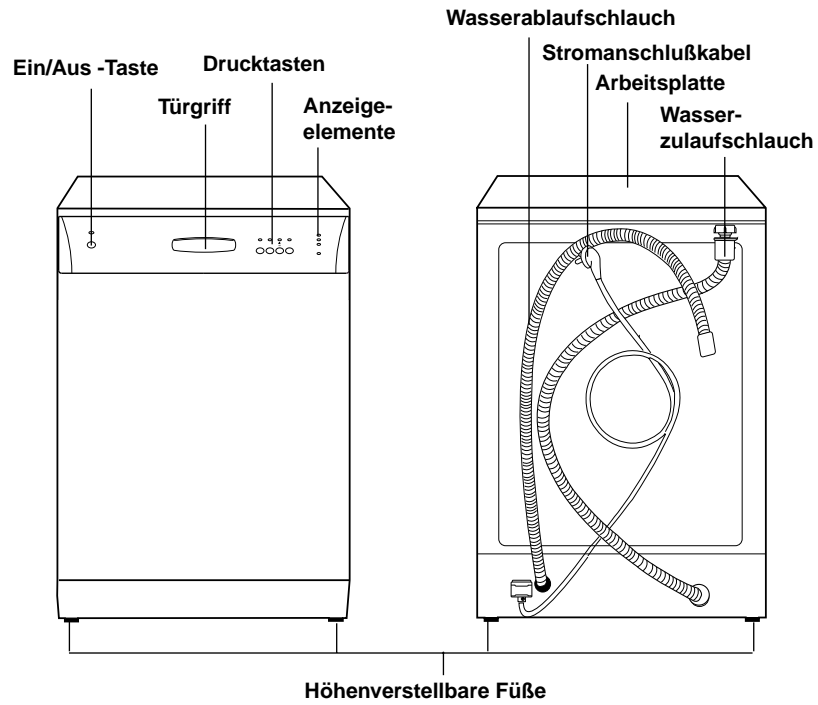
Bitte lesen Sie auch vor Inbetriebnahme die im separaten Heft vorhandenen Informationen und Hinweise.

Wirtschaftlich und umweltbewusst spülen

- Schließen Sie den Geschirrspüler nur dann an Warmwasser an, wenn Sie eine Warmwasseranlage haben, die nicht elektrisch beheizt wird.
- Stellen Sie die Wasserenthärtungsanlage korrekt ein.
- Spülen Sie das Geschirr nicht unter fließendem Wasser vor.
- Wählen Sie die Spülprogramme nach Art und Verschmutzungsgrad des Geschirrs.
- Wählen Sie ein Rapid-Programm, wenn die Speiserese nicht ange-trocknet sind und eine geringe Trocknung ausreicht.
- Dosieren Sie Reinigungsmittel, Spezi-alsalz und Klarspüler nicht höher als von den Produktherstellern und in dieser Gebrauchsanweisung empfoh-len wird.



Gerätebeschreibung



Installation

Aufstellung/Anschluss

Dieser Geschirrspülautomat wird anschlussfertig, also mit Kabel und Stecker, Wasserzulaufschlauch und Wasserablaufschlauch, geliefert. Er kann ohne Sonderinstallation in Betrieb genommen werden, wenn am Aufstellungsort eine vorschriftsmäßig installierte Schutzkontakt-Steckdose, ein Wasserzulauf und ein Wasserablauf vorhanden sind.

Der Standort des Gerätes sollte in unmittelbarer Nähe der vorhandenen Anschlüsse sein. Schläuche und Kabel sollen möglichst kurz, d.h. in der serienmäßigen Länge verwendet werden. Waagrechte, einwandfreie Aufstellung, zum Beispiel mit einer Wasserwaage, überprüfen.

Kleine Unebenheiten lassen sich durch Heraus- oder Hineindreihen der Gerätefüße ausgleichen.

Einschraubfüße nicht entfernen. Die Bodenfreiheit nicht durch hochflorigen Teppichboden, Leisten o.ä. einschränken. Es könnte ein Wärmestau eintreten, der die Umwälzpumpe in ihrer Funktion beeinträchtigt oder beschädigt.

Zur Anpassung an die Küchenmöbel lässt sich bei Ihrem Geschirrspülautomaten

- die Arbeitsplatte entnehmen.

Diese Arbeit soll jetzt vorgenommen werden. Sie ist auf Seite 23 beschrieben.

Verpackungsteile entfernen

Zum Öffnen der Tür mit den Fingern in die Griffmulde fassen, Griffaste drücken und Tür aufziehen.

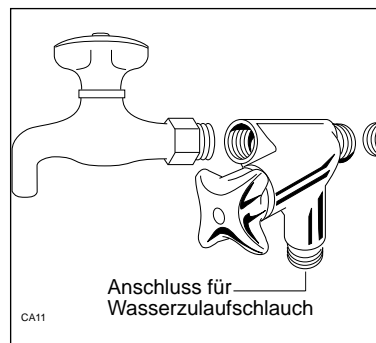
Verpackungsteile, Transportsicherungsmaterial, Klebebänder usw. entfernen. Geringe Wasserrückstände im Spüler stammen von der Endkontrolle im Werk.

Wasserzulauf

Das Gerät wird über den bereits vorinstallierten Gummidruckschlauch an einen Wasserhahn mit Schlauchverschraubung $\frac{3}{4}$ " angeschlossen.

Die erforderliche Gummidichtung ist bereits in der Schlauchverschraubung vorhanden.

Der Wasserhahn bzw. ein Absperrventil muss so angeordnet sein, dass der Wasserzulauf nach Programmende abgestellt werden kann. Der Geschirrspüler ist rücksaug sicher (DVGW-geprüft). Anschlussarmaturen mit Rückflussverhinderer sind deshalb nicht erforderlich.



Der Anschluss an eine Warmwasserleitung bis maximal 60°C ist möglich, nicht aber ein Anschluss an offene Niederdruckspeicher oder Durchlauferhitzer.

Bitte wenden Sie sich an den Kundendienst, wenn der Wasserdruck höher als 10 bar = 10 atü ist (dann ist der Einbau eines Druckminderventils nötig) oder niedriger als 1 bar = 1 atü.

Nach jedem Spülprogramm ist der Wasserhahn zu schließen!

Schlauchlänge

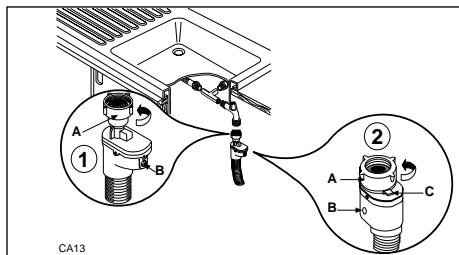
Falls der Wasserzulaufschlauch nicht lang genug ist, muss er durch einen ausreichend langen, durchgehenden Wasserstoppschlauch ersetzt werden. Niemals vorhandenen Zulaufschlauch verlängern!

Wasserstoppschläuche mit 3 m Länge sind beim Kundendienst vorhanden.

Wasserstopp

Der Wasserzulaufschlauch ist mit einem Wasserstopp-System ausgestattet. Sollte der Innenschlauch durch natürliche Alterung schadhaft werden, so blockiert das System die Wasserzufuhr zum Gerät. Die Störung wird dann durch die Erscheinung einer roten Markierung im Fensterchen «B» angezeigt.

In diesem Fall muss der Wasserhahn geschlossen und der Schlauch ersetzt werden.



Diese Schlauchsicherung ist stets eingeschaltet, auch wenn das Gerät nicht in Betrieb ist.

Der mitgelieferte Dichtungsring muss in die Schlauchverschraubung (A) fest eingesetzt werden.

Hinweis: Nur für lockerungssicheren Wasserzulaufschlauch (2).

Zum Abschrauben des Wasserzulaufschlauches auf den gelben Knopf der Lockerungssicherung (C) drücken und die Verschraubung gegen den Uhrzeigersinn aufdrehen.

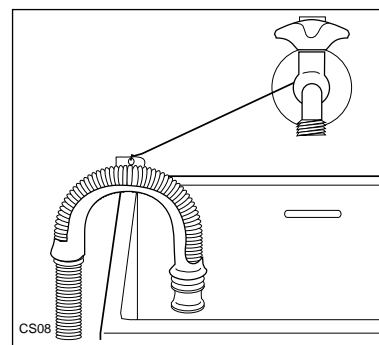
Wasserablauf

Der Ablaufschlauch wird zweckmäßigerweise fest installiert. Die Abflusshöhe **muss zwischen 30 und 100 cm** liegen. Genügender Abflussquerschnitt muss gewährleistet sein. Für den Siphonanschluss besitzt der Ablaufschlauch ein Gummiformteil.

Bei Anschluss an einem Siphon muss folgendes beachtet werden:

- Ablaufschlauch zur Arbeitsplatte hochführen und befestigen (Krümmerformstück verwenden).
- Verbindung am Siphon mit Schlauchschelle sichern.

Wird kein Festanschluss vorgesehen, kann der Schlauch mit dem beigefügten Krümmer in ein Spülbecken eingehängt werden.



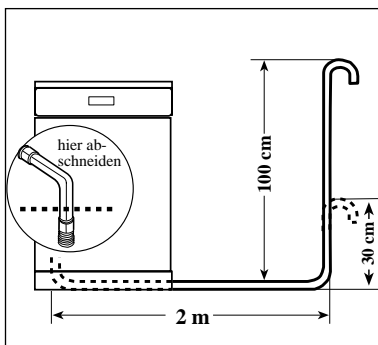
In diesem Fall den Schlauch gegen Herunterfallen sichern.

Das Krümmende darf nicht in die abgepumpte Flüssigkeit eintauchen.

Mit den bereits montierten Kunststoffklammern wird der Ablaufschlauch mit dem Zulaufschlauch verbunden. Dadurch wird bei ungewolltem Herunterfallen des Ablaufschlauches ein größerer Wasserschaden vermieden. Die Kunststoffklammer kann in Richtung Wasserhahn beliebig verschoben und fixiert werden.

Schlauchlänge

Bei einer evtl. notwendigen Schlauchverlängerung muss ein gleichartiger Schlauch verwendet werden (erhältlich beim Kundendienst).



Vom Original-Verlängerungsschlauch angespresstes Winkelformstück abschneiden und in die Muffe des am Gerät installierten Ablaufschlauches einstecken, mit geeigneter Schlauchschelle sichern.

Der Ablaufschlauch darf maximal 2 m horizontal verlegt sein.

Verlegen der Schläuche

Wasserzu- und -ablaufschlauch sind weitgehend knickfrei.

Überzeugen Sie sich davon, dass auch beim Einschieben des Spülers an seinen endgültigen Platz, die Schläuche nicht geknickt oder gequetscht werden und nach den Seiten im Sockelrücksprung verlegt sind.

Besondere Vorschriften des örtlichen Wasserwerkes sind genauestens zu beachten.

Elektrischer Anschluss

Der Anschluss darf nur über eine vorschriftsmäßig installierte Schutzkontakt-Steckdose an 230 V (50 Hz) erfolgen.

Der Anschlusswert beträgt ca. 2,3 kW. Erforderliche Absicherung: 10A - LS-L-Schalter.

Das Gerät entspricht den VDE-Vorschriften.

Besondere Vorschriften des örtlichen Elektrizitätswerkes sind genauestens zu beachten.

Wassersicherung

In dem Gerät sind Sicherheitselemente eingebaut, die bei defekten Schläuchen bzw. Undichtigkeiten im Gerät, den Wasserzulauf abschalten, größere Wasserschäden sind deshalb auszuschließen.

Tür öffnen und schließen

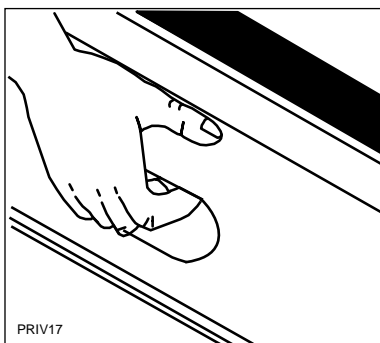
In die Griffmulde fassen Griffkante drücken und Tür herunterklappen.

Die Tür dient dann als Abstellfläche für den Unterkorb.

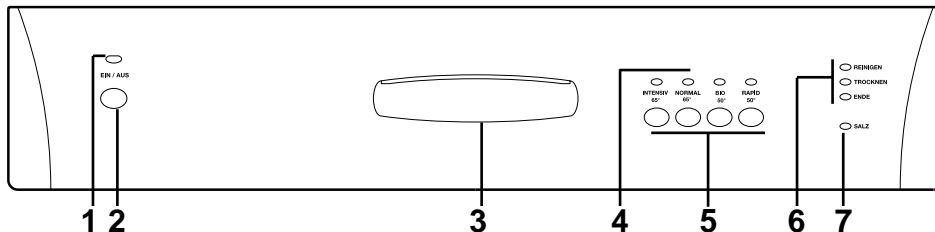
Vor dem Schließen der Tür, Geschirrkörbe ganz einschieben, Tür nach oben klappen und fest zudrücken bis der Verschluss einrastet.

Tür nicht während des Programmablaufes öffnen - Verbrühungsgefahr!

Beim Öffnen der Tür während des Betriebs werden alle Funktionen sofort abgeschaltet.



Beschreibung der Bedienungsblende



1 Betriebskontrolllampe

Die Kontrolllampe leuchtet, wenn das Gerät am Stromnetz angeschlossen ist und die EIN/AUS-Taste gedrückt wird. Sie zeigt an, dass das Gerät betriebsbereit ist.

2 EIN/AUS-Taste

Einschalten

Nach dem Drücken dieser Taste leuchtet die Betriebslampe (1) und zeigt an, dass die Maschine unter Spannung steht und die Auswahl der Programme vorgenommen werden kann.

Ausschalten

Wenn die Lampe "ENDE" leuchtet, ist das Spülprogramm beendet und das Gerät kann durch Drücken der Taste abgeschaltet werden.

Die Betriebslampe (1) erlischt.

3 Türgriff

Zum Öffnen der Tür mit den Fingern in die Griffmulde fassen, Griffaste drücken und die Tür aufziehen.

4 Enthärter-Tasten

Die Tasten haben zwei Funktionen. Zusätzlich zu den aufgedruckten Spül-

programmen kann mit diesen Tasten, in Kombination mit der EIN/AUS-Taste der Wasserenthärter des Geschirrspülers eingestellt werden (siehe Seite 12).

5 Programmwahl-Tasten

Durch Drücken der entsprechenden Taste wählen Sie das gewünschte Spülprogramm.

Das gewählte Programm ist eingeschaltet, wenn die darüber liegende Lampe leuchtet.

Hinweis:

Bei den Tasten handelt es sich um Kurzhubtasten, die nicht einrasten.

Lediglich die EIN/AUS-Taste hat eine Rastposition.

6 Programmablauf-Anzeige

- Wenn das Programm angelaufen ist, wird der jeweilige aktuelle Programmschritt angezeigt, der gerade abgearbeitet wird.
- Am Programmende leuchtet die Lampe **ENDE**.

Bedienungsfehler-Anzeige

Wenn die Lampe **REINIGEN** oder **TROCKNEN** blinkt, so kann ein Bedienungsfehler vorliegen (siehe nächste Seite)

Lampe **REINIGEN** blinkt.

Der Wasserzulauf ist gestört:

- Ist der Wasserhahn geöffnet?
- Ist das Sieb in der Schlauchverschraubung am Wasserhahn verstopft? Sieb reinigen.

Lampe **TROCKNEN** blinkt.

Der Wasserablauf ist gestört:

- Ist der Ablaufschlauch geknickt? Schlauchverlegung prüfen.
- Ist der Ablaufschlauch korrekt verlegt?
- Ist der Siphon verstopft? Siphon reinigen.

Löschen der Fehleranzeige:

Nachdem der Fehler behoben ist, Gerät aus- und wieder einschalten. Die Fehleranzeige ist nun gelöscht, das Programm wird fortgesetzt.

Tritt der Fehler erneut auf: Zuerst Wasserhahn schließen, dann Netzstecker ziehen. Bei Festanschluss: Sicherung ausschalten bzw. herausdrehen. Zur Fehlermeldung den Kundendienst anrufen.

7 Salz-Nachfüllanzeige

Die Enthärtungsanlage ist mit einer elektrischen Salzanzeige ausgestattet. Wenn die Kontrolllampe "**SALZ**" leuchtet, muss Salz nachgefüllt werden.

Spülprogramm

Spülprogramm starten

1. Überprüfen Sie, ob Geschirr und Besteck im Geschirrspüler so eingeordnet sind, dass die Sprüharme sich frei drehen können.
2. Wasserhahn ganz aufdrehen.
3. Tür schließen.
4. EIN/AUS-Taste drücken, Anzeige der EIN/AUS-Taste leuchtet.
5. Programmtaste für das gewünschte Programm drücken (siehe "Programmtabelle"). Programmanzeige leuchtet. Nach ungefähr 6 Sekunden beginnt das gewählte Spülprogramm. In der Programmanzeige wird dabei immer der aktuelle Programmabschnitt angezeigt.

Spülprogramm löschen

1. Die Taste des eingestellten Spülprogramms solange drücken, bis die darüberliegende LED-Lampe erlischt.
2. Das Programm ist nun gelöscht und ein neues Spülprogramm kann gewählt werden.
3. Achtung! Wird ein laufendes Spülprogramm über die EIN/AUS-Taste abgeschaltet, so wird das Programm nicht gelöscht, sondern nur unterbrochen.

Spülprogramm unterbrechen

Das Spülprogramm kann auch durch Öffnen der Gerätetür unterbrochen werden.

Achtung!

Beim Öffnen der Tür kann heißes Wasser bzw. heißer Dampf austreten. Verbrühungsgefahr!

Tür vorsichtig öffnen.

1. Gerätetür öffnen. Das Spülprogramm stoppt.
2. Tür schließen. Das Spülprogramm läuft weiter.

Geschirrspüler ausschalten

Geschirrspüler erst ausschalten, wenn in der Programmablaufanzeige **ENDE** leuchtet.

1. EIN/AUS-Taste drücken. LED-Anzeige erlischt.

Achtung:

Beim Öffnen der Tür, unmittelbar nach Programmende, kann heißer Dampf austreten.

2. Tür vorsichtig öffnen.

Geschirr ausräumen

- Heißes Geschirr ist stoßempfindlich. Geschirr deshalb vor dem Ausräumen abkühlen lassen.
- Geschirr trocknet schneller, wenn Sie die Tür nach Programmende für einen Moment ganz öffnen und dann angelehnt lassen.
- Lassen Sie am Programmende das Geschirr zum besseren Trocknen und zum Abkühlen noch ca. 15 Minuten im Geschirrspüler.

Bedienung / Handhabung

Wasserenthärtung

Hat Ihr Leitungswasser eine Härte von 5° dH und mehr, muss das Wasser unbedingt enthärtet werden, um Kalkablagerungen am Geschirr und in der Maschine zu vermeiden.

Über Wasserhärte und Härtebereich in Ihrem Wohngebiet informiert Sie das zuständige Wasserwerk.

Zur Wasserenthärtung muss der Salzbehälter der serienmäßig eingebauten Enthärtungsanlage immer mit Regeneriersalz gefüllt sein.

Es darf nur speziell für Geschirrspülautomaten bestimmtes Regeneriersalz verwendet werden. Andere Salzarten können Zusätze enthalten, die die Wirkung des Enthärter beeinträchtigen.

Keine anderen Mittel (z.B. Reiniger, Enthärtungsmittel etc.) in den Salzbehälter füllen.

Bereits einmaliges Befüllen des Salzbehälters mit Reiniger führt immer zur Zerstörung des Wasserenthärter.

Regenerierdosierung

Die in dem Gerät eingebaute Wasserenthärtungsanlage hat 5 Einstellbereiche. Damit wird die Salzmenge für die ordnungsgemäße Regenerierung gesteuert.

Härtebereich-Einstellung

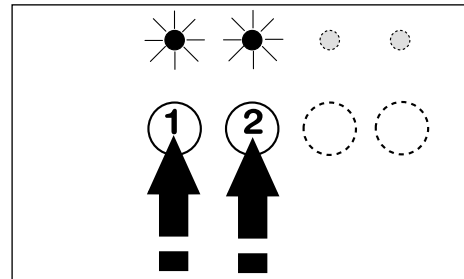
Den Enthärter gemäß Tabelle (s. Seite 13) auf die Stufe einstellen, die der Wasserhärte in Ihrem Wohngebiet entspricht.

Achtung!

Die Härtebereich-Einstellung kann nur im programmlosen Zustand erfolgen. Sollten Sie aus versehen ein Programm gestartet haben (eine LED-

Leuchte leuchtet ständig), so muss durch Drücken der entsprechenden Taste das Programm gelöscht werden.

1. Gerät muss ausgeschaltet sein.
2. Enthärter-Tasten (Programmtasten "INTENSIV 65°" und "NORMAL 65°") gleichzeitig drücken und gedrückt halten.



3. Zusätzlich, durch Drücken der Taste EIN/AUS, das Gerät einschalten. Die beiden LED-Lampen über den Tasten blinken.
4. Durch Drücken der Taste (1) blinkt die LED-Lampe über der Taste (1) und zeigt den eingestellten Härtegrad an. Da die werkseitige Einstellung 19-29°dH entspricht, blinkt die Lampe 3x (siehe Tabelle). Nach 5 Sekunden wird dieser Vorgang mehrmals wiederholt.
5. Muss die Einstellung geändert werden, so erfolgt dies durch Drücken der Taste "INTENSIV 65°". Ein Tastendruck erhöht das rollierende Härtestufen-System um ein Blinkzeichen.
6. Der neueingestellte Wert wird anschließend angezeigt, durch Blinkzeichen der linken LED-Lampe.

Wasserhärte in °dH ¹⁾	Anzahl der Blinkzeichen
unter 4	1 x blinken
4-18	2 x blinken
19-29*	3 x blinken
30-40	4 x blinken
41-50	5 x blinken

1) (°dH) Deutscher Härtegrad, Maß für die Wasserhärte


* werkseitige Einstellung

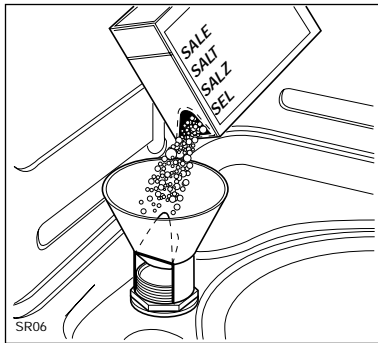
7. Ist die Härtestufe richtig eingestellt, das Gerät durch Drücken der Taste "EIN/AUS" abschalten.

Die Härtestufe ist dann gespeichert.

Regeneriersalz einfüllen

Erste Füllung etwa 1,5 kg.

Unterkorb herausnehmen, Verschlusskappe des Salzvorratsbehälters, mit dem  Symbol gekennzeichnet, abschrauben und Trichter aufsetzen.



Nur vor der ersten Füllung: 1 bis 1,5 Liter Wasser einfüllen. Salz langsam einfüllen bis am unteren Rand des Einfüllstutzens Salzbrei zu sehen ist.

Gewinde und Verschlussdichtung von Salzurückständen säubern. Verschluss fest zuschrauben. Unmittelbar danach ein Spülprogramm ablaufen lassen. Dabei wird auch das übergelaufene

Wasser abgepumpt.

Die Salzmenge reicht für 20-30 Spülprogramme.

Marken-Regeneriersalz für Geschirrspülautomaten verwenden.

Salznachfüll-Anzeige

Spezialsalz müssen sie nachfüllen, wenn auf der Bedienungsblende die Signallampe "SALZ" leuchtet.

Je nach Körnung des Salzes kann es einige Stunden dauern, bis die Signalanzeige erlischt.

Hinweis! Bei Wasserhärten unter 4°dH brauchen Sie kein Salz einzufüllen. In diesem Fall leuchtet die Salzanzeige nicht, wenn der Enthärter auf "Stufe 1" gestellt wurde.

Klarspüler

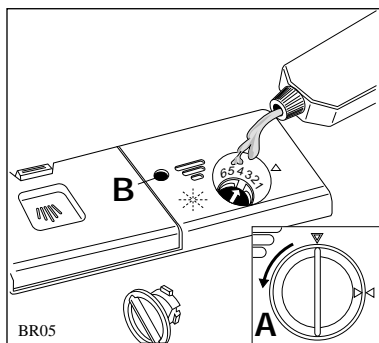
Es dürfen nur Klarspüler verwendet werden, die speziell für Haushaltsgeschirrspülautomaten geeignet sind.

Der Klarspüler sorgt dafür, dass das Geschirr einwandfrei und fleckenlos trocknet. Er wird aus dem Vorratsbehälter automatisch dosiert.

Der im Inneren der Tür eingebaute Behälter hat ein Fassungsvermögen von ca. 110 ml, das je nach eingestellter Dosierung für 16-40 Spülgänge ausreicht.

Klarspüler einfüllen

- Zum Öffnen des Behälters, Verschlusskappe «A» nach links drehen und abnehmen.



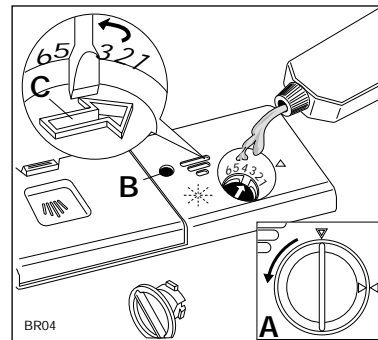
- Klarspüler in den Vorratsbehälter gießen; dabei die Klarspülmittel-Anzeige «B» beobachten. Der Vorratsbehälter ist voll, wenn die ganze Kreisfläche der Klarspülmittel-Anzeige dunkel geworden ist.
- Verschlusskappe «A» aufsetzen und durch Rechtsdrehung wieder fest verschließen.
- Evtl. übergelaufenen Klarspüler mit einem Lappen oder Schwamm aufsaugen, damit im folgenden Spülgang nicht zu viel Schaum entsteht.

Klarspüler nachfüllen

Immer dann, wenn in der Klarspülmittel-Anzeige «B» keine Dunkelfärbung mehr sichtbar ist, muss das Klarspülmittel-Dosiergerät aufgefüllt werden.

Dosiermenge des Klarspülers einstellen

Die Dosierung ist vom Werk für den Normalfall eingestellt. Je nach den örtlichen Wasserverhältnissen und dem gewünschten Trocken- und Glanzeffekt kann eine andere Dosierung nötig sein. Zeigen sich Tropfen oder Flecken auf dem Geschirr, kann die Dosierung erhöht werden, zeigen sich Schleier und Wolken, so muss sie verringert werden.



- Verschlusskappe «A» abnehmen.
- Am Grund der Einfüllöffnung wird eine bezifferte Skala sichtbar.
- Pfeil «C» mit einem Schraubenzieher auf die gewünschte Dosiermenge einstellen. Die Skala reicht von 1-6, entsprechend ca. 1-6 cm³ Klarspülerzugabe.
- Verschlusskappe wieder fest verschließen.

Reiniger

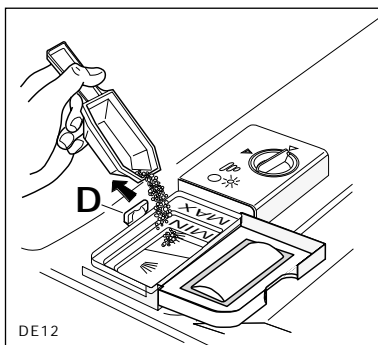
Es dürfen nur Reiniger verwendet werden, die speziell für Haushaltsgeschirrspülautomaten geeignet sind. Es spielt dabei keine Rolle, ob die Reiniger flüssig, pulver- oder tablettenförmig sind. Die Wirkungsweise der verschiedenen Reiniger ist unterschiedlich. Beachten Sie deshalb bitte grundsätzlich die Dosierempfehlungen des Reinigerherstellers.

Kompakt-Reiniger

Bei der Verwendung phosphatfreier Kompakt-Reiniger ist besonders auf eine einwandfreie Wasserenthärtung zu achten. Andernfalls kann das Reinigungsergebnis durch Belagbildung nachteilig beeinträchtigt werden. Deshalb sollten Sie die Enthärtungsanlage Ihres Geschirrspülers bei Verwendung phosphatfreier Kompakt-Reiniger auch in Weichwassergebieten (ab 5° dH) mit Regeneriersalz versorgen!

Reinigerdosierung

Reiniger muss vor jedem Programmablauf eingefüllt werden.



Wenn die Einspülkammer, die sich in der Innentür befindet, geschlossen ist,

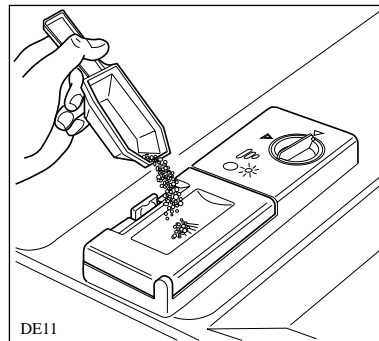
Auslöseknopf «D» nach hinten drücken. Im Inneren der Einspülkammer sind zwei Referenzmarken angebracht:

- MIN = 15ml
- MAX= 30ml.

Die Reinigermenge ist abhängig vom Verschmutzungsgrad sowie von der Menge des Geschirrs.

Beachten Sie bitte die in der Programmübersicht angegebenen Mengen.

Für die Programme mit Vorreinigen ist es nötig, außer dem in der Einspülkammer eingefüllten Reiniger, eine kleine Menge 5 g = (1/2 Esslöffel) auf den Deckel der Einspülkammer zu geben.



Die Einspülkammer entleert sich, vom Schaltwerk gesteuert, zur richtigen Zeit automatisch.

Hinweis

Der Deckel der Reiniger-Einspülkammer muss aus Funktionsgründen bei Programmbeginn immer geschlossen sein.

Auch dann, wenn Reiniger-Tabletten verwendet werden, die wegen ihrer Größe nicht in die Einspülkammer gelegt werden können.

Geschirr vorbereiten

Alle harten Speisereste entfernen, z.B. Knochen, Gräten, Obstkerne - auch grobe Reste wie z.B. Kartoffelrückstände, Breireste, Spinat, Kaffee- und Teesatz, Salatblätter, Obstschalen, Kaugummi. Angesetzte Speisereste mit Wasser anweichen, evtl. etwas Reiniger zugeben. Es ist wirtschaftlich, erst dann mit einem vollen Programm zu spülen, wenn der Spüler ganz gefüllt ist.

Einordnen des Geschirrs

Der Geschirrspülautomat fasst 12 internationale Maßgedecke einschließlich einem Serviergeschirr. Dies entspricht dem Tagesgeschirr einer Familie von 3-4 Personen.

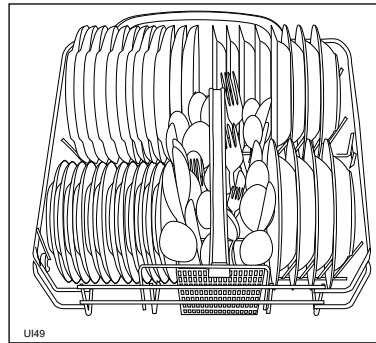
Ober- und Unterkorb bis zum Anschlag aus dem Spüler ziehen.

Der Besteckkorb wird im Unterkorb eingestellt.

Das Fassungsvermögen der Geschirrkörbe nach Norm ist auf Seite 24 dargestellt. Da Ihr Geschirr vermutlich von der Norm abweicht, müssen Sie die günstigste Einordnung ausprobieren, um das Fassungsvermögen voll auszunutzen. Das haben Sie sicher bald im Griff.

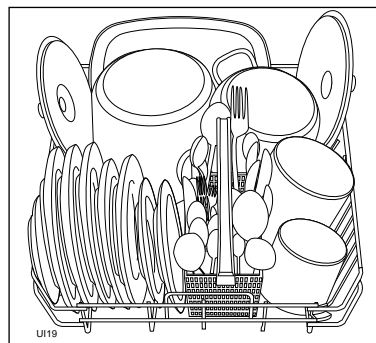
Einordnen im unteren Korb

Im unteren Geschirrkorb werden Töpfe, Deckel, Teller (Durchmesser bis 27 cm), Salatschüsseln, Besteck usw. eingeordnet.



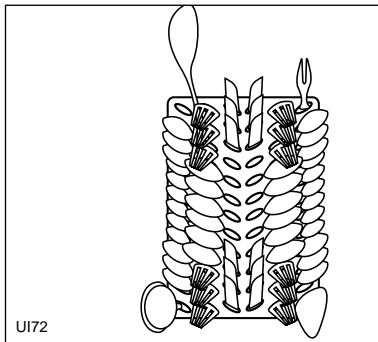
Vorlegeteller und große Deckel sind vorzugsweise am Rand des Korbes zu verteilen, wobei darauf zu achten ist, dass der obere Sprüharm in seiner Bewegung nicht behindert wird.

Teller so einsetzen, dass ihre Gebrauchsseite zur Mitte zeigt.



Um das Herausziehen bzw. Hineinschieben des unteren Korbes zu erleichtern ist dieser mit einem Griff versehen.

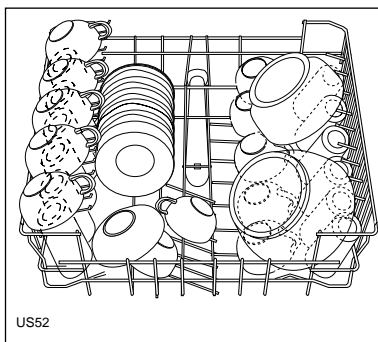
Besteckkorb: Messer, Gabeln und Löffel mit dem Griff nach unten stellen. Gebrauchsflächen der Löffel nicht ineinander legen. Sehr lange Löffel und langstielige Teile besser in den Oberkorb legen.
Der Gitteraufsatz am Besteckkorb kann auch abgenommen werden, wenn es erforderlich ist.



Achtung!

Lange, spitze Besteckteile stellen im Besteckkorb, besonders für Kinder, eine Gefahrenquelle dar. Sie müssen daher in den Oberkorb gelegt werden.

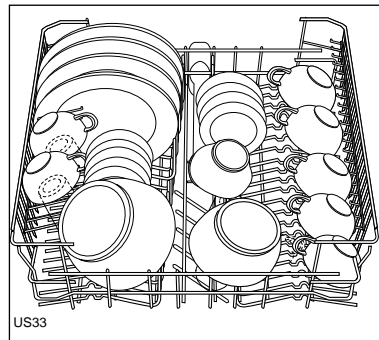
Einordnen im oberen Korb



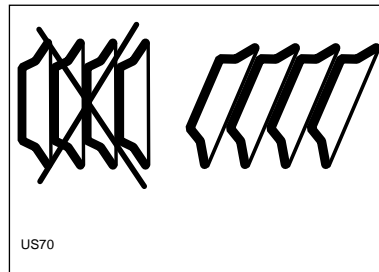
Im oberen Korb werden Tassen, Gläser, Salatschüsseln, Untertassen,

Dessertteller bis zu einem Durchmesser von 20 cm eingeordnet.

Gläser mit langem Stiel können umgedreht in den höheren Tassenfächern eingehängt werden.



Wenn Teller im Oberkorb gestellt werden, müssen diese nach vorne geneigt eingeordnet sein.



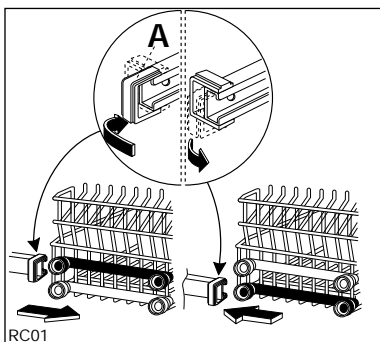
Oberer Korb höher stellen

Wenn im unteren Korb größere Teller (mit einem Durchmesser von 27 bis 31 cm) gespült werden sollen, muss der obere Korb höher gestellt werden.

Folgende Handgriffe sind erforderlich:

- Die vorderen Arretierungen (A) des OBEREN Geschirrkorbes zur Seite drehen.

- Oberen Korb ganz herausziehen, umsetzen in die unteren Korbbollen und wieder einschieben.
- Arretierungen (A) wieder nach vorne drehen.



Vor dem Spülen überprüfen

- Sind alle Geschirrtteile richtig eingeordnet? Das ist besonders bei leichten Teilen wichtig, damit sie bei der intensiven Wasserumwälzung ihren Stand sicher behalten.
- Stehen die einzelnen Teile frei? Berührungsstellen können das einwandfreie Spülen beeinträchtigen. Können sich die Sprüharme frei drehen? Bitte achten Sie darauf, dass einzelne Teile nicht zu hoch nach oben ragen oder durch die Korbböden nach unten durchhängen.

Kurzanweisung

Die wichtigsten Handgriffe bei der Inbetriebnahme des Gerätes sind folgende:

1. Wasserzulauf- und -ablaufschlauch anschließen.
2. Netzstecker in die Steckdose einstecken.
3. Wasserhahn öffnen.
4. Wasserhärtebereich einstellen.
5. Klarspüler und Salz einfüllen.
6. Geschirrspülerkörbe füllen und wieder einschieben.
7. Reiniger dosieren.
8. Tür schließen.
9. EIN/AUS-Taste drücken.
10. Programmtaste drücken. Das Spülprogramm läuft an.

Die Programmablauf-Anzeige zeigt stets den Programmabschnitt an, der gerade abgearbeitet wird.

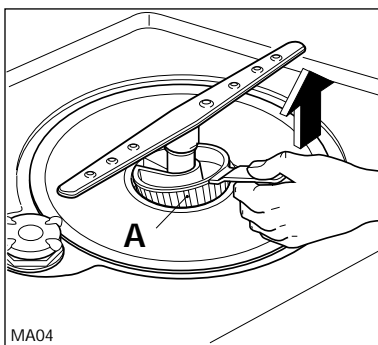
11. Das Programm ist beendet, wenn in der Programmablauf-Anzeige ENDE leuchtet. EIN/AUS-Taste drücken. Die Anzeigen auf der Bedienblende erlöschen.
12. Tür öffnen und einige Minuten leicht geöffnet lassen.
Zuerst Unterkorb entleeren.
Tür noch kurze Zeit offen lassen, bis die Feuchtigkeit entwichen ist.
13. Grob- und Feinsieb überprüfen, gegebenenfalls reinigen.

Wartung und Pflege

Siebeinsätze reinigen

Grobsieb

Da das Grobsieb weitgehend selbstreinigend ist, prüfen Sie bitte **einmal pro Woche** ob sich dort evtl. Speisereste abgelagert haben.



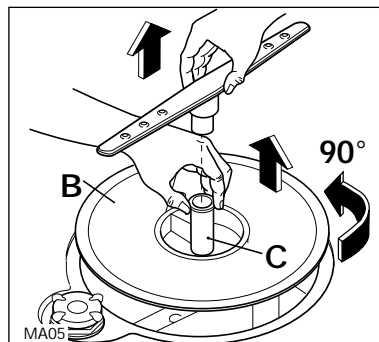
- Fassen Sie das Sieb (A) am Griff an und ziehen es nach oben heraus.
- Reinigen Sie das Sieb unter fließendem Wasser.
- Setzen Sie das Sieb wieder ein und drücken Sie es soweit nach unten bis es einrastet.

Wasserzulaufsieb

Gelegentlich sollte das Sieb am Wasserhahn gereinigt werden. Hierzu schrauben Sie zuerst die Überwurfverschraubung des Wasserschlauches ab. (Achtung! Vorher Wasserhahn schließen!).

Feinsieb

Das großflächige Feinsieb (B), muss bei sichtbaren Ablagerungen gereinigt werden.



- Ziehen Sie den unteren Sprüharm, nach Überwindung eines kleinen Widerstandes, nach oben heraus.
- Drehen Sie das Standrohr (C) um 90° nach links, entgegen dem Uhrzeigersinn. Das Sieb kann nun entnommen werden.
- Reinigen Sie die Siebfläche von beiden Seiten mit einer Bürste unter fließendem Wasser.
- Setzen Sie alle Teile in umgekehrter Reihenfolge wieder ein.

Achtung!

Gerät nie ohne Siebe in Betrieb nehmen!

Saubere Siebe richtig eingesetzt, garantieren ein gutes Spülergebnis.

Sprüharme reinigen

Die Sprüharme sollten in regelmäßigen Abständen gereinigt werden.

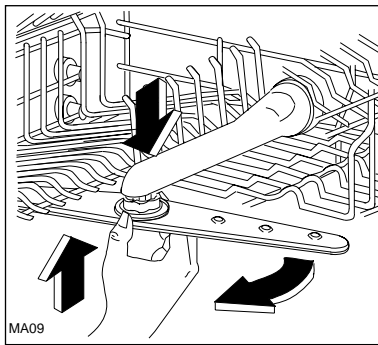
Unterer Sprüharm: Einfach nach oben abziehen.

Oberer Sprüharm: Zu seiner Reinigung ist der obere Sprüharm vom Wasser-sammelrohr abzunehmen. Dazu wie folgt vorgehen:

- den oberen Geschirrkorb heraus-ziehen;
- den Sprüharm nach oben drücken und gleichzeitig durch Drehen im Uhrzeigersinn abschrauben.

Den Sprüharm wieder montieren, in-dem er **nach oben gedrückt** und gleichzeitig bis zu seiner Blockierung gegen den Uhrzeigersinn einge-schraubt wird.

Den Sprüharm loslassen und prüfen, ob er sich ungehindert drehen kann.



Edelstahlteile

Bottich und Türinnenteil bestehen aus Edelstahl. Ein Rostanflug ist auf eisenhaltiges Wasser zurückzuführen: «Fremdrost» ist auch bei Edelstahlteilen möglich.

Mit feinkörnigem Putzmittel entfernen. Keine chlorhaltigen oder eisenhaltigen Scheuermittel verwenden.

Reinigen des Spülraumes, Hygiene, Stillstand

- Wenn die Türdichtung und deren Umgebung verschmutzt ist,
- wenn in der Spülmaschine Schmutz-reste zurückgeblieben sind oder sich Beläge gebildet haben,
- wenn in der Spülmaschine ein übler Geruch festzustellen ist,

so sollte zu deren Beseitigung ein handelsüblicher Maschinen-Pfleger, der speziell für Haushalts- Geschirrspülmaschinen entwickelt wurde, verwendet werden. So haben Sie immer ein hygienisch sauberes Gerät.

Anwendungs-Hinweise der Hersteller beachten!

Auch wenn Sie das Gerät längere Zeit außer Betrieb nehmen möchten, sollte ein Spülprogramm mit Maschinen-Pfleger, jedoch ohne Geschirr, durchgeführt werden.

Die Sprüharme und die Siebe können nach den Beschreibungen der Seiten 20/21 herausgenommen und gereinigt werden. Evtl. Restwasser sorgfältig herauswischen.

Nach erfolgter Reinigung, Wasserhahn zudrehen und Stecker aus der Steck-dose ziehen, dann kann das Gerät auch langfristig außer Betrieb genom-men werden.

Gehäuse-Pflege

Das lackierte Gehäuse erspart Ihnen eine besondere Pflege.

Das Abwischen nach dem Spülen mit ei-nem feuchten Tuch ist ausreichend. Zum Reinigen keine Scheuer- und Lö-sungsmittel verwenden.

Technische Daten / Abmessungen

Technische Daten:

Fassungsvermögen	12 Maßgedecke
Heizung	2100 Watt
Ablaufpumpe	200 Watt
Umwälzpumpe	200 Watt
Spannung	230 Volt 50 Hz
Absicherung	10 Ampere
Gesamtanschluss	2300 Watt
Wasserdruck mindestens	1 bar
Wasserdruck maximal	10 bar

Energieeffizienz	A
Reinigungswirkung	B
Trockenwirkung	C

Das Gerät entspricht den Sicherheitsbestimmungen des VDE und den Forderungen des Gesetzes über technische Arbeitsmittel.

Das Gerät ist entsprechend den DVGW-Vorschriften gebaut und besitzt die nötigen Sicherheitseinrichtungen.

Bei Wasserdruck über 10 bar muss ein Druckminderventil vorgeschaltet werden. Auskunft erteilt der Kundendienst.

Gerät nur senkrecht transportieren (z. B. bei Wohnungswechsel).



Dieses Gerät hat das "CE"-Zeichen und entspricht somit folgenden EG-Richtlinien:

- 73/ 23/ EWG vom 19.02.73 - Niederspannungsrichtlinien
- 89/336/ EWG vom 03.05.1989 (einschließlich Änderungsrichtlinien 92 / 31 / EWG) - EMV-Richtlinie.

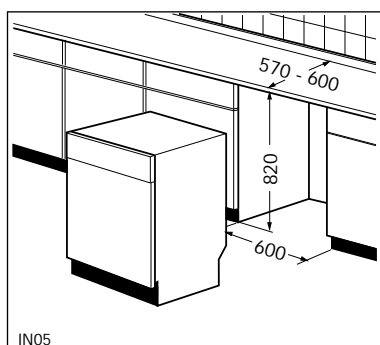
Unterbau des Gerätes

Arbeitsplatte entfernen

Der Geschirrspülautomat lässt sich auch unter eine vorhandene Tischplatte oder unter eine Spülenabdeckung einbauen; hierzu brauchen Sie nur die beiden hinteren Befestigungsschrauben der Arbeitsplatte zu lösen.

Arbeitsplatte von hinten nach vorn herausziehen und abheben.

Die Höhe und die Nivellierung durch die Schraubfüße einstellen und das Gerät einbauen.



Achtung!

Bei Unterbau des Gerätes in eine Küchenzeile, muss die Unterseite der Küchenarbeitsplatte mit einer Folie gegen Wrasen, die beim Öffnen der Gerätetür nach Programmende entweichen können, geschützt werden.

Die Schutzfolie ist unter der Ersatzteil-Nr. 982 556 3 beim Kundendienst erhältlich.

Maßgedecke

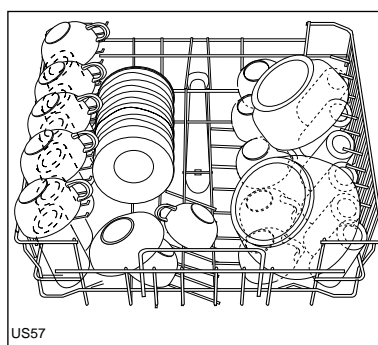
Fassungsvermögen

Das Gerät fasst 12 internationale Maßgedecke plus Serviergeschirr nach EN 50242.

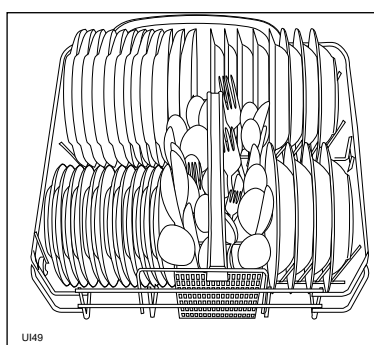
12 Suppenteller	ca. 23 cm Ø
12 flache Teller	ca. 26 cm Ø
12 Dessertteller	ca. 19 cm Ø
12 Teetassen	ca. 9 cm Ø, ca. 0,2 l
12 Untertassen	ca. 14 cm Ø
12 Trinkgläser	ca. 7 cm Ø, ca. 1/4 l
12 Messer	203 mm
12 Gabeln	184 mm
12 Löffel	195 mm
12 Teelöffel	126 mm
12 Dessertlöffel	156 mm
1 runde Schüssel	ca. 16 cm Ø Höhe ca. 7,5 cm
1 runde Schüssel	ca. 19 cm Ø Höhe ca. 8,5 cm
1 ovale Platte	ca. 35 x 26 cm
1 Schale	ca. 13 cm Ø
1 Vorlegegabel	192 mm
2 Vorlegelöffel	260 mm
1 Soßenlöffel	175 mm

Die Bilder zeigen die richtige Einordnung.

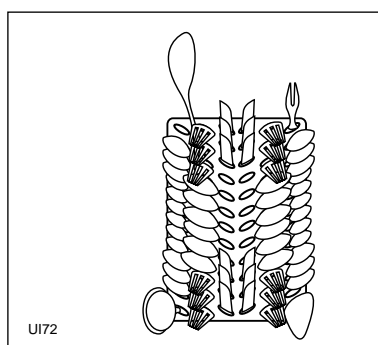
Oberkorb



Unterkorb



Besteckkorb



Programmübersicht

Programm	Art und Ausmaß der Verschmutzung	Geschirrart	Zu drückende Tasten
INTENSIV 65°	Stark verschmutztes Geschirr mit anhaftenden, vorwiegend stärkehaltigen Speiseresten (z.B. Nudeln, Reis, Grieß, Kartoffeln, Eier, Soße, Bratfleisch).	Töpfe und verschiedenartiges Geschirr	EIN AUS INTENSIV 65°
NORMAL 65°	Normal oder stark verschmutztes Geschirr mit anhaftenden, vorwiegend stärkehaltigen Speiseresten (z.B. Nudeln, Reis, Grieß, Kartoffeln, Eier, Soße, Bratfleisch).	Töpfe und verschiedenartiges Geschirr	EIN AUS NORMAL 65°
¹⁾ BIO 50°	Normal oder stark verschmutztes Geschirr mit anhaftenden, vorwiegend stärkehaltigen Speiseresten (z.B. Nudeln, Reis, Grieß, Kartoffeln, Eier, Soße, Bratfleisch).	Töpfe und verschiedenartiges Geschirr	EIN AUS BIO 50°
* RAPID 50°	Wenig verschmutztes Geschirr ohne anhaftende und stärkehaltige Speiseresten (z.B. Getränke, Gebäck und Süßigkeiten, Salat, Aufschnitt, Käse).	Verschiedenartiges u. Buffet-Geschirr	EIN AUS RAPID 50°

Für Vergleichsprüfanstalten gem. EN 50242:

Fassungsvermögen Standard-Geschirr 12 Maßgedecke

Programm BIO 50°C mit Reiniger Typ B;

Klarspülmittelwähler auf Position 4 einstellen.

Empfohlene Spülmittelmenge: 25 g im Behälter
5 g auf dem Behälterdeckel

¹⁾ Dieses 50°C- Programm ist das Bezugsprogramm für die Angaben auf dem Energie-Etikett gemäß Richtlinie 92/75/EWG.

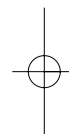
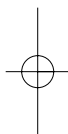
* Im Programm "Rapid 50°" wird, aufgrund der kurzen Programmdauer, nur reduziert getrocknet.

Programmablauf und Verbrauchswerte

Spülmittelmenge **		Programmablauf	Verbrauchswerte ***		
im Behälter	auf dem Behälterdeckel		Strom kWh	Wasser Liter	Zeit Minuten
25 g	10 g	Vorspülen 55°C Hauptspülen 65°C 2 Klarspülgänge lau 1 Klarspülgang 65°C Aktivtrocknung	1,80	21	80-90
25 g	5 g	Vorspülen kalt Hauptspülen 65°C 1 Klarspülgang kalt 1 Klarspülgang 65°C Aktivtrocknung	1,40	18	90-100
25 g	5 g	Vorspülen kalt Hauptspülen 50°C 2 Klarspülgänge kalt 1 Klarspülgang 65°C Aktivtrocknung	1,05	18	110-120
30 g	/	Hauptspülen 50°C 1 Klarspülgang kalt 1 Klarspülgang 50°C	0,90	13	45-55

** Da die Wirksamkeit der verschiedenen Reiniger unterschiedlich sein kann, beachten Sie bitte insbesondere auch die Dosierempfehlung der jeweiligen Reiniger-Hersteller.
Bei Verwendung von Kompaktreinigern mit Enzymen empfehlen wir grundsätzlich ein 50°C-Programm zu wählen, da die Enzyme in diesem Temperaturbereich am besten wirken.

*** Diese Angaben gelten nur als Richtwert und sind von Druck und Temperatur des Leitungswassers sowie von den Spannungsänderungen abhängig.



Geschirrspüler 30410	
Standmodell weiß	Produkt-Nr. 411.083
Standmodell blau	Produkt-Nr. 116.031
Standmodell Silber	Produkt-Nr. 910.503

152975220

