

privileg

Kühlschrank

Gebrauchsanleitung

Sehr geehrte Kundin, sehr geehrter Kunde,

vielen Dank für ihren Einkauf bei Quelle. Überzeugen Sie sich selbst: auf unsere Geräte ist Verlass.

Damit Ihnen die Bedienung leicht fällt, haben wir eine ausführliche Anleitung beigelegt. Sie soll Ihnen helfen, schnell mit ihrem neuen Gerät vertraut zu werden. Bitte lesen Sie diese Anleitung vor der Inbetriebnahme aufmerksam durch. Dann werden Sie gleich erkennen, daß es ganz einfach ist, damit umzugehen.

Eines sollten Sie auf jeden Fall sofort überprüfen: ob Ihr Gerät unbeschädigt bei Ihnen angekommen ist. Falls Sie einen Transportschaden feststellen, wenden Sie sich bitte an die Quelle-Verkaufsstelle, bei der Sie das Gerät gekauft haben, oder an das Regionallager, das es angeliefert hat. Die Telefonnummer finden Sie auf dem Kaufbeleg bzw. auf dem Lieferschein.

Bewahren Sie die Gebrauchsanleitung griffbereit auf. Bei einer Weitergabe des Gerätes legen Sie die Gebrauchsanleitung bitte mit bei.

Wir wünschen Ihnen viel Freude an Ihrem neuen Gerät.

Ihre Quelle



weil aus
Altpapier

Inhaltsverzeichnis

Sicherheitshinweise	4
Wichtige Hinweise	6
Normen	6
Transportschutz und Grundreinigung	6
Geräusche	6
Umgebungstemperatur	7
Einschaltverzögerung	7
Stromausfall	7
Abschalten des Gerätes	7
Geräteübersicht	8
Bedienung	8
Inbetriebnahme	8
Temperaturregelung	8
Ausstattung - Innentürablagen	9
Ausstattung - Glasplatten Ablagen	9
Einlagern in das Kühlabteil	9
Energiespartipps	10
Aufstellen	11
Aufstellort	11
Elektrischer Anschluss	12
Türanschlagwechsel	12
Geräteunterbau	13
Bei Unterbau	14
Wartung und Pflege	14
Abtauen des Kühlabteils	14
Reinigung und Wartung	15
Tipps bei Störungen	16
Austausch der Glühlampe	17
Kundendienst	17
Technische Daten	18
Typschild	18
Gesamtraumbedarf	18
Hinweise zum Umweltschutz	19
Verpackungsentsorgung	19
Entsorgung des Gerätes	19
Garantie-Information	20

Sicherheitshinweise



- Diese Hinweise dienen der Sicherheit und sollten daher vor der Installation und Inbetriebnahme aufmerksam gelesen werden.
- Sollte Ihr neues Gerät als Ersatz für ein älteres Modell dienen, so machen Sie das alte Gerät bitte unbrauchbar: Netzstecker ziehen, Anschlusskabel durchtrennen und den Stecker mit der Restleitung umweltfreundlich entsorgen. Ein eventuell vorhandenes Schnapp- oder Riegelschloss an Ihrem alten Gerät sollten Sie unbedingt unbrauchbar machen. Dadurch verhindern Sie, dass spielende Kinder sich selbst oder andere einsperren und somit in Lebensgefahr kommen.
- Der Kältemittelkreislauf enthält Isobutan (R600a), ein Naturgas, das sich durch hohe Umweltverträglichkeit auszeichnet, jedoch brennbar ist. Bei Undichten durch mechanische Beschädigungen kann es gleichzeitiger Anwesenheit einer Zündquelle zu einer Verpuffung kommen. Aus diesem Grund dürfen im Gerät keine Haushaltsgeräte mit Elektromotor (z. B. Rührgeräte, Mixgeräte und Eisbereiter) betrieben und keine Heizgeräte oder andere Zündquellen in diese eingebracht. Insbesondere keine offenen Flammen. Dies gilt auch im Außenbereich an den Öffnungen.
- Bei Verwendung im gewerblichen Bereich sind die für das Gewerbe gültigen Bestimmungen zu beachten.
- Ein beschädigtes Gerät nicht anschließen.
- Der Hersteller übernimmt keine Haftung für Fehler, die durch unsachgemäßen Gebrauch des Produktes oder seiner Verwendung für andere als die in der Gebrauchsanleitung beschriebenen Zwecke verursacht wurden.
- Beim Transport, beim Aufstellen, beim Verschieben, bei der Handhabung und bei der Reinigung des Gerätes ist darauf zu achten, dass keine Teile des Kältemittelkreislaufes beschädigt werden. Das Stromkabel darf nicht eingeklemmt oder geknickt werden.
- Die Steckdose zum Anschluss des Gerätes muss vorschriftsmäßig installiert sein. Nur dann ist im Schadensfall ein Schutz vor elektrischem Schlag gewährleistet.
- Die Hinweise zur Entlüftung bzw. Belüftung des Gerätes im Abschnitt "Aufstellen" sind zu berücksichtigen.
- Es ist darauf zu achten, dass beim Reinigung kein Wasser in den Temperaturregler gelangt.
- Das Gerät ist schwer. Scharfe Metallkanten am Gerät hinten und unten stellen ein Verletzungsrisiko dar. Beim Aufstellen oder Verschieben sind Schutzhandschuhe zu tragen.
- Elektrogeräte dürfen nur durch Elektrofachkräfte repariert werden, da durch unsachgemäße Reparaturen erhebliche Folgeschäden entstehen können. Sollte keine Abhilfe durch die im Abschnitt "Tipps bei Störungen" aufgeführten Maßnahmen erreicht werden, wenden Sie sich an den Quelle Kundendienst.
- Vor jeder Reinigungs- und Wartungsarbeit immer den Netzstecker aus der Steckdose ziehen oder die Sicherung herausdrehen.

Sicherheitshinweise

- Brennbare Flüssigkeiten und Gase nicht im Gerät aufbewahren.
Explosionsgefahr!
- Im Gefriergerät dürfen außer hochprozentigen Spirituosen keine Flüssigkeiten, insbesondere kohlenensäurehaltige Getränke, in Flaschen eingelagert werden.
- Der Ablauf für Tauwasser an der Rückseite des Gerätes mündet in den Auffangbehälter über der Kältemaschine. Dieser Behälter darf nicht entfernt werden. **Brandgefahr!**
- Reif- und Eisansätze nicht mit scharfkantigen Gegenständen abkratzen. Zum Abtauen keine Sprays, keine elektrischen Heizgeräte wie Heizlüfter, Haartrockner, Dampfreiniger oder andere Wärmequellen verwenden!
- Tiefkühlgut nicht mit nassen Händen berühren, (Handschuhe tragen)! Ebenso Eis am Stiel nicht sofort nach der Entnahme aus dem Gefrierabteil verzehren. Es besteht die Gefahr festzufrieren bzw. die Entstehung von Frostblasen. ERSTE HILFE: Sofort unter fließendes, kaltes Wasser halten! Nicht wegreißen!

Normen

Sie haben ein Kühlgerät für den Haushalt erworben, das unter Beachtung der für diese Geräte geltenden Normen hergestellt worden ist. Bei der Fertigung wurden insbesondere die nach dem Gerätesicherheitsgesetz (GSG), der Unfallverhütungsvorschrift für Kälteanlagen (VGB 20) und den Bestimmungen des Verbandes Deutscher Elektrotechniker (VDE) notwendigen Maßnahmen getroffen. Der Kältekreislauf wurde auf Dichtheit überprüft.



Dieses Gerät entspricht den EG-Richtlinien:

- Nr. 73/23 EWG v. 19/02/73 (Niederspannung) mit Folge - Änderungen.
- Nr. 89/336 EWG v. 03/05/89 (Elektromagnetische Verträglichkeit) mit Folge - Änderungen.

Transportschutz und Grundreinigung

Die Türen und Innenteile können mit Klebebändern am Gehäuse gesichert sein. Eventuelle Rückstände von Klebebändern, die zur Sicherung beweglicher oder loser Teile zum Transport angebracht waren, mit Spiritus, Reinigungs- oder Waschbenzin entfernen.

Vor der Inbetriebnahme empfehlen wir Ihnen den Geräteinnenraum mit einem milden Spülmittel zu reinigen. So beseitigen Sie den normalen «Neu-Geruch». Reiben Sie den Innenraum mit einem weichen Tuch aus und waschen Sie mit klarem Wasser nach.

Geräusche

Die Kälte in dem Gerät wird durch ein Kompressor-Kühlsystem erzeugt. Es ist daher völlig normal, dass das Gerät bestimmte Geräusche erzeugt. Sie sind unterschiedlich und hängen von der jeweiligen Betriebsphase ab.

Wenn die Kältemaschine und das Kühlsystem arbeiten, ist ein surrendes Geräusch zu vernehmen. Ein leicht gluckerndes Geräusch, auch nachdem sich der Kompressor abgeschaltet hat, ist normal. Der Betrieb oder die Lebensdauer des Gerätes wird dadurch nicht beeinträchtigt.

Während des automatischen Abtauvorganges hört man eventuell das Tropfen von Wasser.

Vermeidbare Geräusche und Vibrationen

Sie können auftreten:

- wenn das Gerät nicht gleichmäßig auf dem Boden steht.
- wenn es zu nahe an einem anderen Gegenstand steht und diesen nur leicht berührt.
- wenn Rohre außen an der Geräterückseite im Bereich der Kältemaschine aneinander anliegen bzw. sich leicht berühren. Diese können leicht von Hand gering verbogen werden. Dazu muss das Gerät von der Wand gerückt werden. Hierbei sind der Abschnitt "Aufstellen" sowie die "Sicherheitshinweise" zu beachten!
- Darüber hinaus können im Gerät aneinanderstossende Dosen und Geschirteile Vibrationsgeräusche verursachen.

Wichtige Hinweise

Umgebungstemperatur

Der Betrieb in einem Raum in dem die durch die Klimaklasse des Gerätes vorgegebenen Umgebungstemperaturen mehr als zwei Tage unterschritten werden ist aus technischen Gründen nicht zulässig.

Einschaltverzögerung

Da die Kältemaschine nicht unter Druck anlaufen kann, ist das Gerät mit einer Wiedereinschaltverzögerung ausgestattet. Wird das Gerät kurz nach dem Ausschalten wieder eingeschaltet oder die Netzversorgung kurz unterbrochen, läuft die Kältemaschine erst nach einigen Minuten wieder an.

Stromausfall

Während eines Stromausfalles grundsätzlich das Gerät nicht öffnen.

Ist es zu einem Ausfall von mehreren Stunden gekommen, ist eine Überprüfung des Lagergutes unmittelbar nach der Unterbrechung erforderlich.

Eine Temperaturerhöhung des Gefriergutes verkürzt die Lagerzeit abhängig von Temperatur und Dauer der Erhöhung. Dies ist auch beim Reinigen und Abtauen des Gerätes zu beachten. Gegenenfalls ist Angetautes zu verarbeiten (kochen, braten) und in gegartem Zustand wieder einzufrieren.

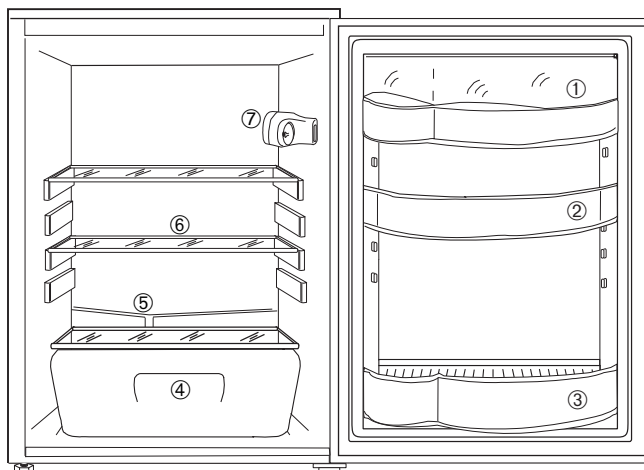
Abschalten des Gerätes

Wenn das Gerät längere Zeit außer Betrieb genommen werden soll:

- Gerätestecker aus der Steckdose ziehen oder Sicherung ausschalten bzw. herausdrehen.
- Sämtliches Kühlgut bzw. Gefriergut entnehmen.
- Das Stillzulegenden Abteil abtauen und reinigen. Hierbei ist nach dem Abschnitt "Wartung und Pflege" zu verfahren.
- Um Geruchsbildung zu vermeiden, nach dem Reinigen lassen Sie die Türen geöffnet.

Geräteübersicht

- ① Butter/Käse-Fach
- ② Türablage
- ③ Flaschenfach mit Flaschenhalter
- ④ Gemüseschale
- ⑤ Tauwasser-Abfluss
- ⑥ Ablagen
- ⑦ Thermostat/Beleuchtung



Bedienung

Inbetriebnahme

Netzstecker in die Steckdose einstecken. Thermostatknopf auf die gewünschte Stellung drehen.

Vor dem ersten Einlagern das Gerät ca. 4 Stunden bei höher Reglerstufe vorkühlen.

Achtung!

Bei höher Reglerstellung können Minus-Temperaturen auftreten - **Flaschen können platzen**.

Temperaturregelung

Die Gesamttemperatur im Gerät wird mit dem Thermostaten geregelt.

0	aus
1-2	schwach
2-5	mittel
5-6	stark

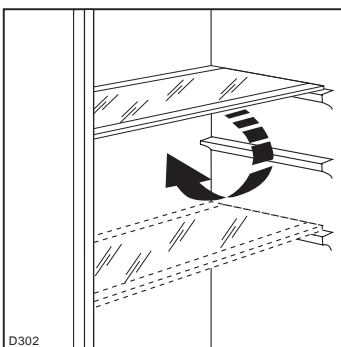
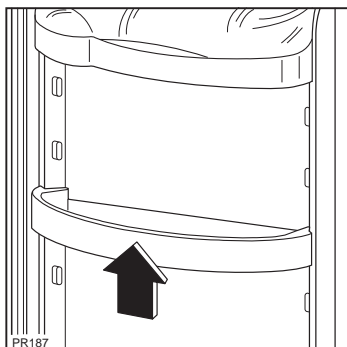
Zeigt die Markierung des Thermostatknopfes auf «0», so ist das Gerät ausgeschaltet.

Je weiter der Regler im Uhrzeigersinn gedreht wird, desto kälter sind die Temperaturen im Gerät.

Der Thermostat übernimmt die Regelung der Lagertemperatur. Bei normaler Umgebungstemperatur stellen Sie den Regler zunächst auf 3-4. Kältere Temperaturen (siehe Energiespartipps) bedeuten unnötige Stromverschwendung. Die Innentemperatur kann sich bei gleicher Reglerstellung durch Veränderung der Außentemperatur ebenfalls ändern. Mit einem Thermometer im Innenraum kann die optimale Lagertemperatur eingestellt werden. Dabei ist zu berücksichtigen, dass durch das Öffnen der Tür über einige Minuten die Lufttemperatur im Gerät ansteigt. Diese Lufttemperaturerhöhung wird vom Thermometer sehr schnell angezeigt. Das eingelagerte Gut ist davon nicht betroffen.

Achtung!

Zu häufiges Öffnen oder zu langes Offenhalten der Tür kann zu Temperaturschwankungen führen. Abweichungen können auch durch eine zu große Menge an neu eingelagerten vor allem warmen Lebensmitteln verursacht werden.



Einlagern in das Kühlabteil

Beim Einlagern ist zu beachten, dass die kalte Luft zirkulieren kann.

Das Kühlgut sollte niemals direkten Kontakt mit der Rückwand im Innenraum des Kühlabteils haben. Es kann festfrieren, so dass beim Herausnehmen Reste daran hängen bleiben, die den Tauwasserablauf verstopfen können.

Kunststoffteile können von aggressiven Substanzen, wie z.B. den Säften von Zitrusfrüchten, essigsäurehaltigen Lebensmitteln und Fettsäuren angegriffen werden.

Lebensmittel wie Käse, Wurstwaren, Obst, Gemüse, gekochte Speisen, angemachte Salate etc. verpackt bzw. abgedeckt aufbewahren. Die natürliche Frische und das Aroma bleiben dadurch erhalten.

Ausstattung

Innentürablagen

Zur Verstellung und Reinigung können die Innentürablagen aus der Halterung genommen werden.

Glasplatten Ablagen

Der Abstand zwischen den verschiedenen Ablagen kann je nach Wunsch geändert werden. Dazu die Ablage soweit nach vorne ziehen, bis sie sich nach oben oder unten abschnellen und herausnehmen lässt. Ablage in der gewünschten Position wieder einschieben.

Die Lebensmittel sollten entsprechend den unterschiedlichen Lager-Temperaturbereichen zugeordnet werden:

Butter, Käse

- in die Butterdose bzw. Käsefach in der Tür

Eier

- in die Innentür

Obst, Gemüse, Salate

- in die Gemüseschale

Fleisch, Wurst, Molkereiprodukte

- in den unteren Bereich (unterste Ablage bzw. Glasplatte)

Konserven, Dosen

- in den oberen Bereich oder Innentür

Flaschen und Tuben

- in die Innentür



Energiespartipps:

- Warmes oder heißes Kühlgut vor dem Einlagern auf Raumtemperatur abkühlen lassen.

Die wieder ablösbaren **Aufkleber** sollen eine optimale Lagerung der Lebensmittel im Kühlschrank unterstützen.

Die ausgestanzten Bilder abziehen und an den entsprechenden Stellen aufkleben.

- Die Umgebungstemperatur wirkt sich auf den Stromverbrauch des Gerätes aus.

Standorte in der Nähe von Heizgeräten oder mit direkter Sonneneinstrahlung unbedingt vermeiden. Nach Möglichkeit an einem Ort mit einer Umgebungstemperatur aufstellen, die im unteren Bereich der angegebenen Klimaklasse liegt.

- Achten Sie auf gute Be- und Entlüftung des Kühlgerätes. Be- und Entlüftungsschlitze nicht verdecken.
- Vermeiden Sie unnötige tiefe Temperatureinstellungen:

plus 3-6°C:

(auf der Glasplatte gemessen)
richtige Kühlschranktemperatur

- Flüssigkeiten nur in abgedeckten Behältern einstellen.
- Langes und unnötiges Öffnen der Tür vermeiden.
- Verflüssiger regelmäßig reinigen (siehe Reinigung und Wartung).

Eine hohe Reglereinstellung, hohe Raumtemperatur sowie grosse Lebensmittelmengen kann zu ununterbrochenem Kühlschrankbetrieb führen. Dabei kann sich eine Reif- oder Eisschicht an der inneren Rückwand bilden. In diesem Fall den Thermostatkopf auf wärmere Temperaturen stellen, damit das automatische Abtauen gewährleistet wird. Dadurch wird auch hoher Stromverbrauch vermieden.

Aufstellen

Aufstellort

Achten Sie bitte darauf, dass beim Aufstellen oder Verschieben das Stromkabel nicht eingeklemmt oder geknickt werden darf.

Das Gerät soll fest und eben stehen. Unebenheiten im Fußboden gleichen Sie bitte durch Verstellen der Schraubfüße aus. Eine geringe Neigung nach hinten erleichtert das Schließen der Tür(en).

Direktes Anstellen an Heizkörper oder sonstige Wärmequellen vermeiden. Zu Elektroherden 3 cm, zu Öl- und Kohlenherden 30 cm Mindestabstand einhalten. Bei Aufstellung neben anderen Gefrier- und Kühlgeräten ist zu Vermeidung von Kondenswasserbildung ein Abstand von 2 cm notwendig.

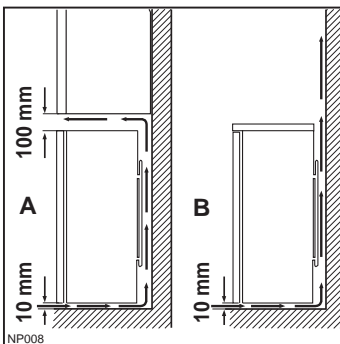
Eine ausreichende Luftzirkulation an der Geräterückseite sollte gewährleistet sein.

Das Gerät sollte an einem Ort stehen, dessen Umgebungstemperatur der Klimaklasse entspricht, für die das Gerät ausgelegt ist. (Angabe auf dem Typschild)

Klimaklasse	Umgebungstemp.
SN	von +10°C bis +32°C
N	von +16°C bis +32°C
ST	von +18°C bis +38°C
T	von +18°C bis +43°C

Zur wartungsfreien Dauerschmierung befindet sich in der Kapsel des Motorkompressors Öl. Durch Schräglage beim Transport kann dieses Öl in das geschlossene Rohrsystem gelangen. Es läuft selbst wieder in die Kapsel zurück, wenn mit dem Einschalten des Gerätes ca.1 Stunde gewartet wird.

Bevor das Gerät endgültig aufgestellt wird, sollte die richtige Seite des Türanschlages überprüft werden. Bei Bedarf ist nach dem Abschnitt "Türanschlagwechsel" zu verfahren.



Um aus Sicherheitsgründen eine ausreichende Belüftung des Gerätes zu erzielen, müssen die Angaben des Lüftungsquerschnittes eingehalten werden.

Aufstellen

Elektrischer Anschluss



Sicherheitshinweise beachten!

Das Gerät darf nur an ein Stromnetz mit 220-240 Volt Wechselstrom angeschlossen werden. Zum Anschluss genügt eine Schutzkontaktsteckdose, sie muss vorschriftsmäßig installiert sein, nur dann ist die aus Sicherheitsgründen erforderliche Schutzerdung gewährleistet.

Türanschlag wechseln (falls erforderlich)



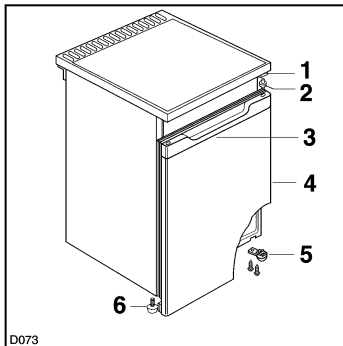
Warnung!

Während des Türanschlagwechsels darf das Gerät nicht am Stromnetz angeschlossen sein. Vorher Netzstecker ziehen.

Bevor Sie Ihr Gerät an das Stromnetz anschließen, sollten Sie prüfen, ob der Türanschlag von rechts (Lieferzustand) nach links gewechselt werden muss, falls der Aufstellort und die Bedienbarkeit dies erfordert.

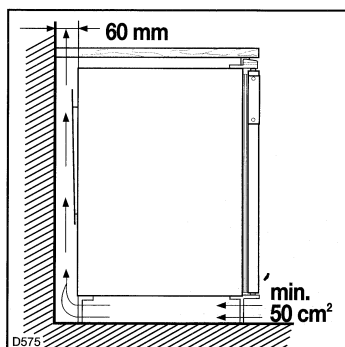
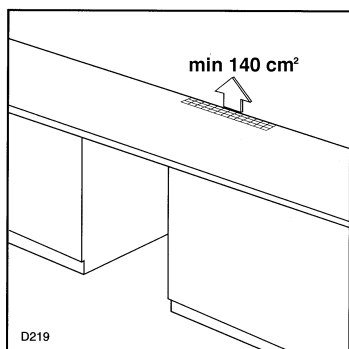
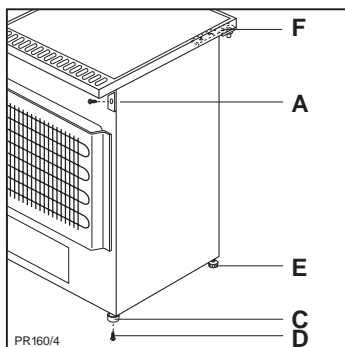
Gehen Sie wie folgt vor:

1. Gerät vorsichtig auf den Rücken legen, evtl. Verpackungsmaterial unterlegen. Darauf achten, dass die Rohrleitungen bzw. der Verflüssiger nicht verbogen oder beschädigt werden, der Fußboden nicht verkratzt oder anderweitig beschädigt wird;
2. unteres Scharnier (5) abnehmen;
3. Tür abnehmen;
4. Stift (2) des oberen Scharniers (1) abschrauben und an gegenüberliegenden Seite einschrauben;
5. Fuss (6) abschrauben und an gegenüberliegenden Seite anbringen;
6. Schrauben einfetten
7. Tür und unteres Scharnier wieder montieren.



Überprüfen Sie nach dem Türanschlagwechsel unbedingt, dass die Türmagnetdichtungen einwandfrei am Gehäuse anliegen und alle Schrauben gut befestigt sind.

Aufstellen



Geräteunterbau

Dieses Gerät kann auch unter die Arbeitsfläche der Küchenmöbel untergebaut werden. Dazu sind folgende Arbeitsschritte durchzuführen:

- lösen Sie die Schrauben (A);
- schieben Sie die Arbeitsplatte nach hinten und nehmen Sie diese ab;
- lösen Sie die Schrauben (D) und entfernen Sie von den Füßen die Ausgleichsvorrichtung (C) und montieren Sie die Füße wieder;
- regulieren Sie die vorderen Stellfüße (E) so, bis die gewünschte Höhe erreicht wird.

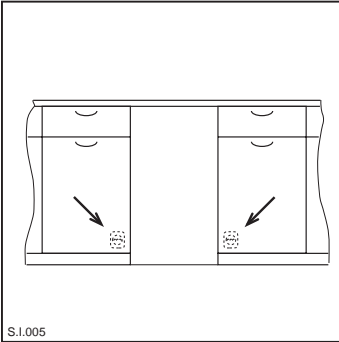
Die auf den oberen Scharnieren vorgesehene Bohrung (F) gestattet die Befestigung des Gerätes mit Hilfe von zwei Schrauben an der Arbeitsfläche der Einbauküche.

Wichtig:

Um ein gutes Funktionieren des Gerätes zu gewährleisten, ist auf der Arbeitsplatte der Einbauküche eine Mindestöffnung von **140 cm²** vorzusehen.

Außerdem ist ein Mindestabstand zwischen dem Kondensator und der Wand einzuhalten.

Aufstellen



Bei Unterbau

Die zum Anschluss des Gerätes nötige Schutzkontakt-Steckdose sollte sich links oder rechts neben der Unterbaunische befinden.

Wartung und Pflege

Vor jeder Reinigungsarbeit immer den Netzstecker aus der Steckdose ziehen.

Dieses Gerät enthält im Kältekreislauf Isobutan. Aus diesem Grund und aus Gründen der elektrischen Sicherheit dürfen Reparaturen ausschließlich von autorisiertem Fachpersonal durchgeführt werden.

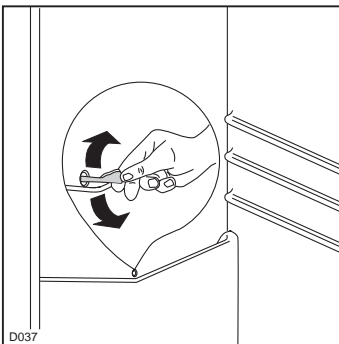
Abtauen des Kühlabteils

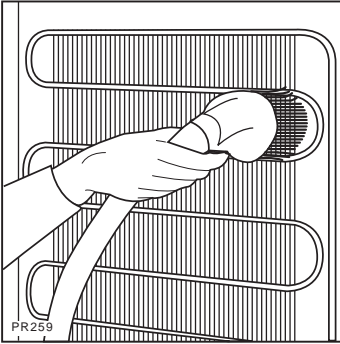
Das Abtauen erfolgt automatisch. Das entstehende Tauwasser fließt in eine Schale am Kompressor und verdunstet. Die Schale darf nicht entfernt werden.

Brandgefahr!

Wichtig!

Reinigen Sie regelmäßig das Ablaufloch des Abtauwassers (siehe Abb.). Verwenden Sie hierzu vorgesehenen Reiniger, der sich schon im Ablaufloch befindet.





Reinigung und Wartung

Reinigen Sie bitte das Gerät am besten dann, wenn Sie nur wenig oder kein Kühl- bzw. Gefriergut eingelagert haben.

Halten Sie den Verflüssiger mit einem Staubsauger oder einer Bürste sauber.

Der Kompressor des Gerätes bedarf keiner besonderen Pflege.

Tipps bei Störungen

Oft sind kleine unbeabsichtigte Bedienungsfehler ärgerlich und führen zu unnötigen und teuren Kundendienstesätzen. Bevor Sie den Kundendienst verständigen, sollten Sie die unten aufgeführten Hinweise und Ratschläge berücksichtigen.

Im Gerät wird es nicht kalt genug:

- Ist die Temperatur auf schwach eingestellt?
- Wurde zu warmes Gut eingelagert?
- Wurde zu viel auf einmal eingelagert?
- Sind die Waren richtig eingelagert, damit die abgekühlte Luft ausreichend zirkulieren kann?
- Ist die Tür richtig geschlossen?
- Wurde die Tür längere Zeit offengelassen oder unnötig oft geöffnet?

Die Kältemaschine läuft ständig:

- Ist der Temperaturregler auf stark eingestellt?
- Ist die erforderliche Luftzirkulation an der Rückseite des Gerätes gewährleistet?
- Ist der Belüftungsquerschnitt unter dem Gerät gewährleistet?

Starke Eis- und Reifbildung:

- Wurden nicht ausreichend verpackte Waren eingelagert ?
- Wurde die Tür häufig geöffnet, oder stand sie für längere Zeit offen?
- Ist die Dichtung noch intakt?
- Verhindert etwas im Innenraum, dass die Tür richtig schließt?

Wasser auf dem Boden:

- Ist die Ablauföffnung an der Rückwand im Geräteinnenraum verstopft? Mit einem nicht scharfkantigen Gegenstand reinigen.

Das Kühlsystem funktioniert nicht:

- Kontrollieren Sie, ob der Temperaturregler zwischen "1" und "6" eingestellt ist.

Die Innenbeleuchtung und/oder das Kühlsystem funktionieren nicht.

Kontrollieren Sie, ob

- der Netzstecker richtig eingesteckt ist?
- die Sicherung intakt ist und die Netzsteckdose Strom führt? Überprüfen Sie durch Anschließen eines anderen Gerätes an die Steckdose, ob es zu einem Stromausfall gekommen ist.

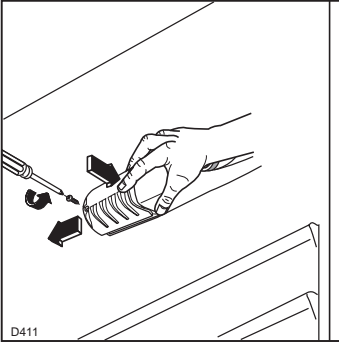
Die Kältemaschine macht wiederholt erfolglose Anlaufversuche:

- Das Gerät abschalten und nach 20 Minuten erneut einschalten.

Sollten diese Ratschläge nicht zum Erfolg führen, so verständigen Sie bitte unseren Kundendienst.

Elektrogeräte dürfen nur durch Elektrofachkräfte repariert werden, da durch unsachgemäße Reparaturen erhebliche Folgeschäden entstehen können.

Tipps bei Störungen



Austausch der Glühlampe

! Sicherheitshinweise beachten!

Gerätestecker aus der Steckdose ziehen oder die Sicherung ausschalten bzw. herausdrehen.

Befestigungsschraube der Lampenabdeckung entfernen.

Abdeckung in Pfeilrichtung drücken und nach hinten schieben.

Glühlampe ersetzen - max. 15 Watt, 220-240 V, Fassung E 14.

Kundendienst

Kundendiensteinsätze sind auch während der Garantiezeit kostenpflichtig, wenn dieser Einsatz durch richtige Bedienung zu verhindern gewesen wäre. Deshalb überprüfen Sie anhand dieser Gebrauchsanleitung alle Bedienschritte und Hinweise. Erst danach tritt der Garantiefall ein.

Fachberatung erhalten Sie auch unter Rufnummer:

0180 - 5254757*

Auch nach Ablauf der Garantiefrist empfehlen wir dieselbe Vorgehensweise.

Unser **technischer Kundendienst**

Profectis GmbH

ist in Deutschland zentral zu erreichen unter der Rufnummer:

Service-Hotline: 0180 - 5 60 60 20*

Ersatzteilbestellung: 0180 - 5 13 60 20*

*(Telekom, 0,12 €/Min. Stand Jan. 2002)

Adressen der nächstgelegenen Servicestelle finden Sie im Telefonbuch,

im aktuellen Quelle-Katalog oder im Internet unter:

www.quelle.de

www.profectis.de

oder **www.quelle.at** für Österreich

Diese Gebrauchsanleitung griffbereit aufbewahren und bei einer Weitergabe des Gerätes mit übergeben.

Schriftliche Anregungen nehmen wir auch gerne unter folgender Adresse entgegen:

Quelle Aktiengesellschaft

Kundenbetreuung

90762 Fürth

Um einen optimalen Kundendiensteinsatz, Reparatur und gezielte Ersatzteilverbereitung zu ermöglichen, werden neben Ihrer kompletten Anschrift und Rufnummer auch die Gerätedaten benötigt. Übertragen Sie diese am besten jetzt gleich vom Typschild

Produkt Nr.: _____

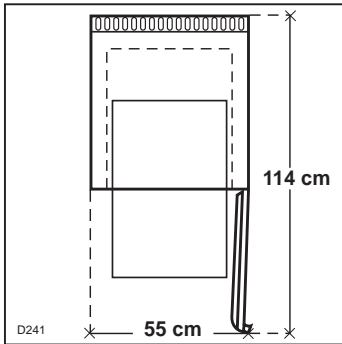
Privileg Nr.: _____

Kaufdatum: _____

Typschild

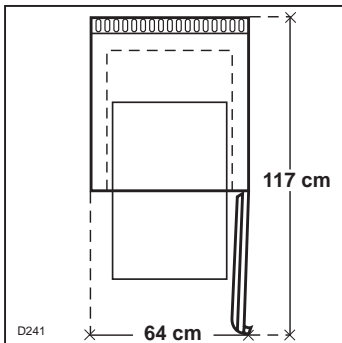
Prod.- und Privilegnummer können Sie auf dem Typschild feststellen.

Das Typschild befindet sich links unten am Innenbehälter.



Gesamtraumbedarf - 793.771

Erforderlicher Gesamtraumbedarf bei geöffneter Tür.



Gesamtraumbedarf - 312.555

- 212.789

Erforderlicher Gesamtraumbedarf bei geöffneter Tür.

Hinweise zum Umweltschutz

Verpackungsentsorgung

Verpackungen und Packhilfsmittel von Quelle Elektro-Großgeräten sind mit Ausnahme von Holzwerkstoffen recyclingfähig und sollen grundsätzlich der Wiederverwertung zugeführt werden. Verpackungen von Großgeräten können Sie bei Anlieferung unseren Vertragsspediteuren zurückgeben. Diese veranlassen dann die Weitergabe zur Verwertung bzw. Entsorgung.

Falls Sie davon nicht Gebrauch gemacht haben, empfehlen wir Ihnen:

- Papier-, Pappe-, Wellpappeverpackungen sollten in die entsprechenden Sammelbehälter gegeben werden.
- Kunststoffverpackungsteile sollten ebenfalls in die dafür vorgesehenen Sammelbehälter gegeben werden.

Solange solche in Ihrem Wohngebiet noch nicht vorhanden sind, können Sie diese Materialien zum Hausmüll geben.

Als Packhilfsmittel sind bei Quelle nur recyclingfähige Kunststoffe zugelassen, z.B.:



In den Beispiel steht

PE für Polyäthylen** 02 = PE-HD
04 = PE-LD

PP für Polypropylen
PS für Polystyrol

Entsorgung des Gerätes

Das Gerät darf nicht mit dem Hausmüll oder Sperrmüll entsorgt werden.

Eine Beschädigung des Kältemittelkreislaufs, insbesondere des Wärmetauschers auf der Rückseite des Gerätes, muß verhindert werden.

Ältere Kühl- und Gefriergeräte enthalten in der Isolation und als Kühlmittel das ozonschädliche FCKW. Bitte achten Sie darauf, dass die Rohrleitungen und das gesamte Kühlsystem bis zum Abtransport zu einer sachgerechten Entsorgung nicht beschädigt werden.

Die neue Kühl- und Gefriergeräte-Generation enthält in der Isolation und als Kühlmittel kein FCKW (Fluorchlor-Kohlenwasserstoff) mehr, sondern das nicht ozonschädliche FKW (Fluor-Kohlenwasserstoff) oder reine Kohlenwasserstoffe.

Informationen über die verwendeten Materialien (Gase) befindet sich auf der Geräterückseite.

Auch diese Geräte müssen später sachgerecht entsorgt werden

Auskunft über Abholtermine oder Sammelplätze gibt die örtliche Stadtreinigung oder die Gemeindeverwaltung.

Garantie-Information

Für unsere technischen Geräte übernehmen wir im Rahmen unserer Garantiebedingungen die Garantie für einwandfreie Beschaffenheit. Die Garantiezeit beginnt mit der Übergabe. Den Zeitpunkt weisen Sie bitte durch Kaufbeleg nach (Kassenzettel, Rechnung, Lieferschein u.ä.). Bewahren Sie diese Unterlagen bitte sorgfältig auf. Unsere Garantiebedingungen sind in unseren jeweils gültigen Hauptkatalogen abgedruckt.

Im Garantie- und Reparaturfall bitten wir Sie, sich an unsere nächstgelegene Kundendienststelle oder unser nächstgelegenes Verkaufshaus zu wenden.

Quelle Aktiengesellschaft
90762 Fürth

Kühlschränke	
Prod.-Nr.	793.771
Prod.-Nr.	312.555
Prod.-Nr.	212.789