

# **Geschirrspüler**

**Vor den Gebrauch  
Pflege und Reinigung  
Installationsanweisung**

# Inhalt

<b>Wichtige Hinweise</b>	2	<b>Installationsanweisung</b>	10
<b>Entsorgung</b>	3	Anschluss des Wasserzulaufschlauches	10
<b>Wirtschaftliches und umweltschonendes Spülen</b>	3	Anschluss des Wasserablaufschlauches	10
<b>Vor der ersten Inbetriebnahme</b>	3	Elektroanschluss	10
Wasserenthärteranlage	3		
Einfüllen des regenerierenden Salzes	4		
Klarspülmittel	4		
Reinigerzugabe	5		
<b>Pflege und Reinigung</b>	7		
Reinigung der Siebe	7		
Längerer Stillstand des Gerätes	7		
Frostgefahr	7		
Transport des Gerätes	7		
<b>Was tun, wenn...</b>	8		
Kundendienst und Ersatzteile	9		

---

## Wichtige Hinweise

**Bewahren Sie diese Bedienungsanleitung sorgfältig zusammen mit dem Gerät auf, damit Sie sie auch in Zukunft zu Rate ziehen können. Sollten Sie das Gerät verkaufen oder Dritten überlassen oder es im Falle eines Umzuges in der alten Wohnung lassen, so sorgen Sie dafür, dass das Gerät komplett mit diesem Heft übergeben wird, damit der neue Besitzer sich über die Arbeitsweise des Gerätes und die diesbezüglichen Hinweise informieren kann.**

**Diese Hinweise dienen der Sicherheit und sollten daher vor der Installation und Inbetriebnahme aufmerksam gelesen werden.**

### Installation

- Kontrollieren, dass das Gerät keine Transportschäden erlitten hat. Niemals ein schadhaftes Gerät in Betrieb nehmen.  
Wenn Ihr Geschirrspüler beschädigt ist, verständigen Sie Ihren Händler.
- Aus Sicherheitsgründen niemals etwas am Geschirrspüler ändern.
- Die Anpassung der Strom- und Wasserleitungen für den Anschluss des Gerätes nur von qualifiziertem Fachpersonal ausführen lassen.
- Darauf achten, dass der Geschirrspüler nicht auf dem Stromkabel oder den Wasserzu- und Ablaufschläuchen steht.
- Die Seiten des Geschirrspülers dürfen auf keinen Fall angebohrt werden, da sonst die hydraulischen Komponenten zwischen Behälter und Seitenwand beschädigt werden können.

### Sicherheit von Kindern

- Dieses Gerät ist nur für den Gebrauch durch Erwachsene bestimmt
- Kinder dürfen auf keinen Fall am Bedienfeld oder mit dem Gerät selbst spielen.

- Verpackungsteile können für Kinder gefährlich sein. Erstickungsgefahr!  
Verpackungsteile von Kindern fernhalten.
- Das Wasser in der Maschine ist kein Trinkwasser. Spülmittelreste im Gerät stellen eine Gefahr für Kinder dar, die deshalb vom geöffneten Geschirrspüler fern gehalten werden müssen.
- Spülmittel für Kinder unzugänglich aufbewahren.

### Während des Gebrauchs

- Die Geschirrspülmaschine ist für das Spülen üblichen Haushaltsgeschirrs ausgelegt.  
Gegenstände, die in Kontakt mit Benzin, Lack, Eisen- und Stahlspänen, korrosiven Chemikalien (Säuren oder Basen) gekommen sind, dürfen nicht in der Geschirrspülmaschine gespült werden.
- Die Gerätetür während des Betriebs nicht öffnen, besonders in der Heißspülphase, bei der heißes Wasser aus dem Gerät heraustreten kann. Der Geschirrspüler ist in jedem Fall mit einer Sicherheitssperre versehen, die den betrieb beim öffnen der Tür sofort abbricht.
- Verwenden Sie ausschließlich für Haushaltsspülmaschinen geeignete Reinigungsmittel (Salz, Spülmittel, Klarspüler usw.).
- Nach dem Einordnen oder Herausnehmen des Geschirrs sollten Sie die Tür schließen, da eine offene Tür eine Gefahrenquelle darstellt.
- Setzen oder stellen Sie sich nicht auf die geöffnete Tür, das Gerät könnte kippen.
- Ziehen Sie nach dem Gebrauch den Netzstecker aus der Steckdose, und drehen Sie den Wasserhahn ab.
- Reparaturen nur von Fachpersonal ausführen lassen. Unsachgemäße Eingriffe können zu ernsthaften Gefahren führen.  
Für Reparatureingriffe wenden Sie sich an die für Ihren Bereich zuständige Kundendienststelle. Verlangen Sie stets Original-Ersatzteile.

# Entsorgung

Verpackungsmaterial des Geschirrspülers gemäß der geltenden Abfallentsorgungsvorschriften entsorgen. Alle verwendeten Materialien sind recyclefähig.

Die Kunststoffteile sind mit internationalen Abkürzungen gekennzeichnet:

- >PE< steht für Polyäthylen, z.B. die Verpackungsfolie
- >PS< steht für Polystyrol, z.B. die Schutzfüllung im Karton (absolut CFC-frei)
- >POM< steht für Polyoxymethylen, z.B. Kunststoffklemmen.

Die Kartons sind aus Altpapier und sind in den entsprechenden Altpapierbehältern zu entsorgen.

Wenn Sie das Gerät eines Tages endgültig außer Betrieb setzen wollen, sorgen Sie dafür, dass es wirklich nicht mehr benutzbar ist.

**Hinweis!** Da sich Kinder eventuell zum Spielen im Gerät einschließen oder sich in andere gefährlichen Situationen bringen könnten, immer das Stromkabel abschneiden und entfernen. Den Schließmechanismus der Tür zerstören, damit die Tür nicht mehr verriegelt werden kann.

Die Geschirrspülmaschine in der entsprechenden Müllsammelanlage der Gemeinde entsorgen.

# Wirtschaftliches und umweltschonendes Spülen

- Prüfen, dass die Wasserenthärtungsanlage richtig eingestellt ist.
- Geschirr nicht unter fließendem Wasser vorspülen.
- Immer das richtige Spülprogramm in Funktion zu Geschirr- und Schmutzart wählen.
- Auf keinen Fall Spülmittel, Spülmaschinensalz und Klarspüler überdosieren. Betriebsanleitungen in diesem Handbuch sowie die Angaben der Spülmittelhersteller beachten.

## Vor der ersten Inbetriebnahme

Vor dem erstmaligen Einschalten des Geschirrspülers Folgendes vornehmen:

1. Sicherstellen, dass die Strom- und Wasseranschlüsse den Installationsanweisungen entsprechen
2. Das Verpackungsmaterial aus dem Gerät nehmen
3. Wasserenthärtungsanlage einstellen
4. 1 Liter Wasser in den Salzbehälter geben und mit Salz nachfüllen
5. Klarspüler einfüllen.
6. Einen Vorspülgang / Kurzspülen durchführen.

Der Härtebereichsschalter wird im Werk auf Position 2 eingestellt.

**Wenn die Härtestufe Ihres Wassers niedriger als Stufe 1 ist, benötigen Sie kein Salz, denn das Wasser ist weich genug. Drehen Sie in diesem Fall den Entkalker auf Stufe 1 und verwenden Sie kein Salz.**

### Nur bei Modellen mit Salznachfüllanzeige

Wenn der Wasserenthärter auf Stufe 1 gestellt wird und kein Salz verwendet wird, leuchtet die Kontrolllampe an der Bedienblende immer auf, wenn die Maschine eingeschaltet und die Tür offen ist.

## Wasserenthärteranlage

Wasser enthält je nach Standort mehr oder weniger Kalk- und Mineralsalze, die sich am Geschirr ablagern und zu Fleckenbildungen führen. Je höher der Salzgehalt, um so härter ist das Wasser.

Der Geschirrspülautomat ist mit einem Wasserenthärter ausgestattet, der durch Anwendung eines besonderen Salzes kalkfreies Wasser zum Geschirrspülen liefert.

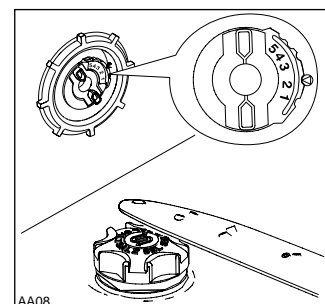
Die Wasserhärte wird durch äquivalente Skalen wie z.B. deutsche Grade, französische Grade oder Teile pro Million gemessen.

Der Enthärter ist entsprechend der Wasserhärte an Ihrem Wohnort einzustellen. Das zuständige Wasserwerk kann Sie über die Wasserhärte informieren.

Wasserhärte			Stufe	Anwendung von Regeneriersalz
franz. Skala (°TH)	deutsche Skala (°dH)	TPM (Teile pro Million)		
0 - 8	0 - 4	0 - 80	-	NEIN
9 - 20	5 - 11	81 - 200	1	JA
21 - 40	12 - 22	201 - 400	2	JA
41 - 60	23 - 34	401 - 600	3	JA
61 - 80	35 - 45	601 - 800	4	JA
81 - 90	46 - 50	801 - 900	5	JA

## So stellen Sie den Wasserenthärter ein

1. Tür des Geschirrspülers öffnen.
2. Unteren Geschirrkorb aus dem Geschirrspüler herausnehmen.
3. Regelknopf so drehen, dass die gewünschte Stufe (siehe Tabelle) mit dem Index übereinstimmt.
4. Unteren Geschirrkorb wieder einsetzen.



## Einfüllen des regenerierenden Salzes

### Sie haben 2 Möglichkeiten, Spezi­alsalz zuzugeben:

- Wenn Sie Reinigungsmittel verwenden, welches das Salz bereits enthält, wird das Reinigungsmittel inkl. Spezi­alsalz in den Behälter für Reinigungsmittel gegeben.
  - In diesem Fall muss der Wasserenthärter auf 1 eingestellt sein, damit das Spezi­alsalz ausschließlich aus dem Behälter für Reinigungsmittel zugeführt wird.
- Wenn Sie Reinigungsmittel und Spezi­alsalz getrennt verwenden, wird das Spezi­alsalz in den Vorratsbehälter für Salz eingefüllt.
  - In diesem Fall muss der Wasserenthärter zwischen 1 und 5 (entsprechend dem Härtebereich ihres Wohngebietes) eingestellt sein, damit das Spezi­alsalz aus dem Vorratsbehälter zugeführt wird.

**Verwenden Sie ausschließlich Spezi­alsalz für Geschirrspülmaschinen. Sonstige Salzarten enthalten Anteile von anderen Stoffen, die auf die Dauer den Wasserenthärter beschädigen können. Das beim Einfüllen verschüttete Salz kann korrosionsfördernd sein. Deshalb sollte Salz erst kurz vor einem Programmstart eingefüllt werden.**

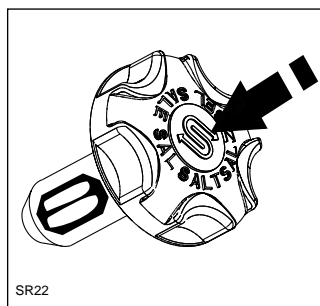
1. Ziehen Sie den unteren Korb heraus und drehen Sie den Salzbehälter 90° nach links und ziehen Sie ihn heraus.
2. Ein Liter Wasser in den Behälter geben (**dies ist nur das erste Mal notwendig**).

3. Den Behälter mit Hilfe des mitgelieferten Trichters mit Salz füllen.
4. Nachdem Sie das Gewinde und die Dichtung von Salzresten befreit haben, schrauben Sie die Verschlusskappe sorgfältig zu. Ein hörbares "Klick" am Ende meldet, dass die Kappe richtig verschlossen ist.



Nun einfach regelmäßig Salz im Behälter nachfüllen. Je nach Modell wird der Bedarf an Salz angezeigt:

- A)** Mit Hilfe eines **grünen Anzeigers** auf der Verschlusskappe des Salzbehälters: verschwindet dieser, muss Salz nachgefüllt werden.



- B)** Mit Hilfe einer aufleuchten den Lampe auf der Bedienungsblende. Die Lampe leuchtet auf, wenn Salz nachgefüllt werden muss. **Die Salznachfüllanzeige auf der Bedienungsblende leuchtet nach dem Salzeinfüllen noch 2-6 Stunden, vorausgesetzt der Geschirrspüler ist eingeschaltet. Bei Salzsorten, die sich nur sehr langsam auflösen, kann dies noch länger dauern. Die Funktion des Gerätes ist dadurch jedoch nicht beeinträchtigt.**

Der Salzbehälter enthält immer Wasser. Es ist also normal, dass dieses bei Salzeinfüllung überläuft.

## Klarspülmittel

Dieses Mittel macht das Geschirr glänzend und begünstigt dessen Trocknung.

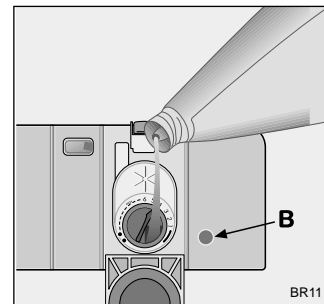
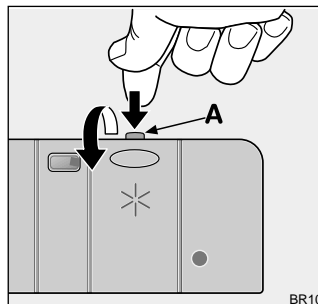
Es wird während des warmen Klarspülgangs automatisch eingegossen. Der im Inneren der Türe eingebaute Behälter hat ein Fassungsvermögen von ca. 110 ml Klarspülmittel, das je nach eingestellter Dosierung für 16 - 40 Spülgänge ausreicht.

### Sie haben 2 Möglichkeiten, Klarspüler zuzuführen:

- Wenn Sie Reinigungsmittel verwenden, welches den Klarspüler bereits enthält, wird das Reinigungsmittel inkl. Klarspüler in den Behälter für Reinigungsmittel gegeben.
  - In diesem Fall muss die Klarspülerzugabe aus dem Vorratsbehälter ausgeschaltet sein, um Doppeldosierung zu vermeiden.
- Wenn Sie Reinigungsmittel und Klarspüler getrennt verwenden, wird der Klarspüler in den Vorratsbehälter für Klarspüler eingefüllt.
  - In diesem Fall muss die Klarspülerzugabe aus dem Vorratsbehälter eingeschaltet sein.
  - Die Dosierung für den Klarspüler muß eingestellt werden.

## Einfüllen von Klarspülmittel (Behälter für Klarspüler Typ A)

1. Deckel des Klarspülerbehälters mit der Taste (A) öffnen.
2. Das Klarspülmittel in die Einfüllöffnung gießen, bis der Behälter ganz voll ist, (die Anzeige (B) soll dunkel sein). (Der maximale Füllniveau ist auch durch die Anzeige "MAX" gekennzeichnet).



**Deckel zurück klappen und zudrücken, bis dieser einrastet.**

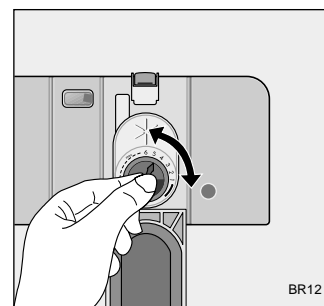
## Dosierung

Die Dosiereinstellung beeinflusst Glanz und Trocknungsergebnis. Hierzu die Flüssigkeitsmenge durch den im Inneren der Einfüllöffnung befindlichen Sechsstellen-Wähler einstellen. (Minimum-Position 1, Maximum-Position 6).

Vom Werk ist die Dosierung auf "4" eingestellt.

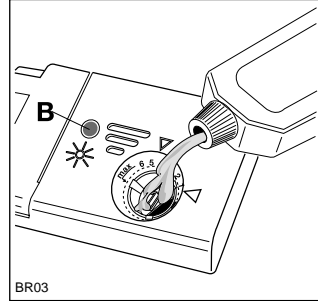
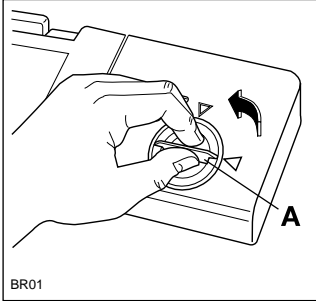
Wenn am gespülten Geschirr Wassertropfen oder weiße Kalkflecken bleiben, die Dosierung erhöhen.

Wenn das Geschirr weißliche, klebrige Streifen aufweist, die Dosierung verringern.



## Einfüllen von Klarspülmittel (Behälter für Klarspüler Typ B)

1. Den Behälter öffnen. Hierzu den Verschluss (A) nach links drehen.
2. Das Klarspülmittel in die Einfüllöffnung gießen, bis der Behälter ganz voll ist (die Anzeige (B) soll dunkel sein).



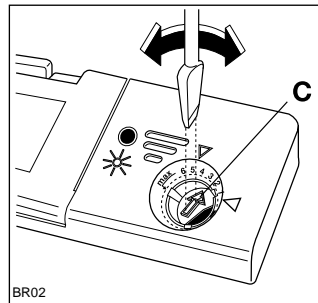
Den Verschluss fest anziehen.

## Dosierung

Die Dosiereinstellung beeinflusst Glanz und Trocknungsergebnis. Hierzu die Flüssigkeitsmenge durch den im Inneren der Einfüllöffnung befindlichen Sechsstellen-Wähler (C) einstellen. (Minimum-Position 1, Maximum-Position 6). Vom Werk ist die Dosierung auf "5" eingestellt.

Wenn am gespülten Geschirr Wassertropfen oder weiße Kalkflecken bleiben, die Dosierung erhöhen.

Wenn das Geschirr weißliche, klebrige Streifen aufweist, die Dosierung verringern.



## Klarspüler nachfüllen, wenn:

- Die Anzeige (B) hell wird
- **Nur bei Modellen mit Klarspülmittelanzeige**  
Die Klarspüler-Kontrolllampe an der Bedienblende aufleuchtet (*bei eingeschalteter Maschine und geschlossener Tür*).

Füllen Sie kein Reinigungsmittel in den Behälter für den Klarspüler.

Um eine übermäßige Schaumbildung beim nächsten Spülgang zu vermeiden, ist danebengelaufenes Klarspülmittel mit einem Lappen zu entfernen.

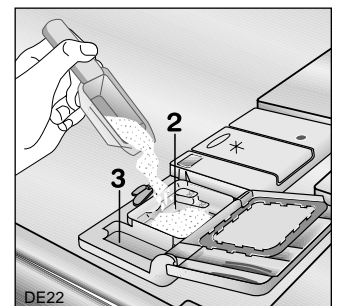
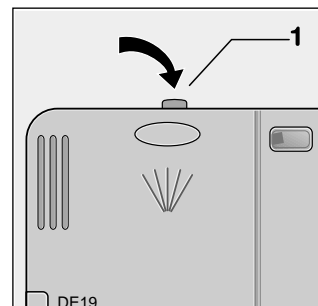
## Reinigerzugabe

Verwenden Sie ausschließlich spülmaschinengeeignete flüssige, pulver- oder tablettenförmige Reinigungsmittel. Durch eine angemessene Verwendung von Spülmitteln wird auch die Umwelt geschont.

Reiniger einfüllen, bevor das Spülprogramm eingestellt wird. Der Reiniger wird während des Spülvorgangs eingegeben. Bitte beachten Sie die Angaben zur Dosierung und Aufbewahrung des Reinigers auf der Packung.

## Spülmittel einfüllen (Behälter für Reiniger Typ A)

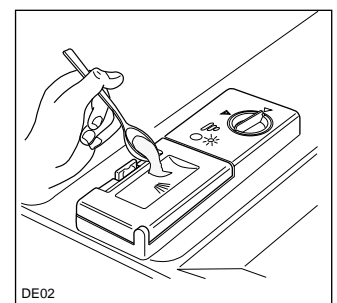
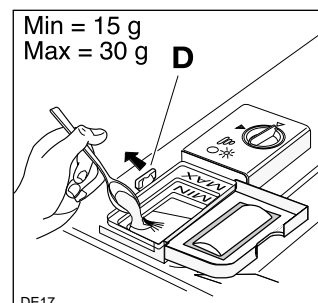
1. Falls der Deckel verschlossen ist; Entriegelungsknopf (1) drücken. Deckel springt auf.
2. Reiniger in den Behälter für Reinigungsmittel (2) füllen. Als Dosierhilfe dienen die Markierungslinien:  
20 = entspricht ca. 20 ml Reiniger  
30 = entspricht ca. 30 ml Reiniger
3. Bei allen Programmen mit Vorspülphase muss eine kleine Menge Reinigungsmittel (5 g) in die Kammer (3) des Fachs gefüllt werden.



4. Deckel zurückklappen und zudrücken, bis der Verschluss einrastet.

## Spülmittel einfüllen (Behälter für Reiniger Typ B)

1. Sollte der Deckel des Behälters geschlossen sein, drücken Sie leicht den Verschlusshebel (D) nach hinten.
2. Reiniger in den Behälter für Reinigungsmittel füllen. Als Dosierhilfe dienen die Markierungslinien:  
Min = entspricht ca. 15 g Reiniger  
Max = entspricht ca. 30 g Reiniger
3. Deckel zurückklappen und zudrücken, bis der Verschluss einrastet.



4. Bei allen Programmen mit Vorspülphase muss eine kleine Menge Reinigungsmittel (5 g) auf den Deckel des Spülmittelbehälters zu geben.

# Verwendung von "3-in-1" Reinigungsmitteltabletten

## Allgemeine Hinweise

Bei diesen Produkten handelt es sich um Tabletten mit kombinierten Reinigungsmittel-, Klarspül- und Salzfunktionen.

1. Vor Verwendung dieser Produkte müssen Sie zunächst prüfen, ob das Wasser in Ihrem Haushalt die richtige Härte zur Benutzung dieser Produkte aufweist, wie es die Anweisungen des Reinigungsmittelherstellers empfehlen (siehe Produktverpackung).
2. Folgen Sie immer den Anweisungen des Reinigungsmittelherstellers, wenn Sie diese Produkte verwenden.  
**Legen Sie die Tabletten niemals in die Trommel oder den Besteckkorb, da dadurch die Geschirrspüleistung verringert wird. Legen Sie die Tabletten immer in den Reinigungsmitteldosierer.**
3. Wenn bei Ihrer ersten Verwendung von "3 in 1" Produkten irgendwelche Probleme auftreten sollten, setzen Sie sich doch bitte mit der Kundendienststelle des Reinigungsmittelherstellers in Verbindung (Telefon-nummer auf der Produktverpackung).

## Spezielle Hinweise

Wenn Sie Kombinationsprodukte verwenden, sind die Klarspüler- und Salzanzeigen überflüssig (*es wird darauf hingewiesen, dass nur einige Geschirrspülermodelle über diese Funktion verfügen*).

Stellen Sie außerdem die niedrigste Wasserhärtungseinstellung ein. (Weitere Informationen finden Sie in "Wasserenthärteranlage").

Wenn Sie auf eine Standard-Reinigungsmittelverwendung umstellen wollen, gehen Sie bitte wie folgt vor:

- Füllen Sie wieder die Salz- und Klarspülerfächer.
- Schalten Sie die Wasserhärte auf die höchstmögliche Einstellung und führen Sie ein Normalprogramme ohne Ladung durch
- Stellen Sie dann Wasserhärte auf die für Ihre Gegend erforderliche Einstellung (siehe "Wasserenthärteranlage").

## Kompaktreiniger

Reinigungsmittel für Geschirrspüler lassen sich anhand ihrer chemischen Zusammensetzung in zwei Grundtypen einteilen:

- herkömmliche, alkalische Reiniger mit ätzenden Bestandteilen
- niederalkalische Kompaktreiniger mit natürlichen Enzymen.

50°C-Spülprogramme in Verbindung mit Kompaktreinigern entlasten die Umwelt und schonen Ihr Geschirr, denn diese Spülprogramme sind speziell auf die schmutzlösenden Eigenschaften der Enzyme in Kompaktreiniger abgestimmt. deshalb erzielen 50°C-Spülprogramme in Verbindung mit Kompaktreinigern die gleichen Reinigungsergebnisse, die sonst nur mit 65°C-Programmen erreicht werden.

## Reinigertabletten

Reinigertabletten verschiedener Hersteller lösen sich unterschiedlich schnell auf. Daher können einige Reinigertabletten in Kurzprogrammen nicht die ganze Reinigungskraft entfalten. Verwenden Sie deshalb bei Reinigertabletten Normalprogramme mit Vorspülen.

# Pflege und Reinigung

Die Bedienungsblende sollte regelmäßig mit einem weichen, feuchten Tuch gereinigt werden. Es dürfen nur neutrale Reinigungsmittel und keine Scheuermittel oder Lösungsmittel, wie Azeton, Trichloräthylen usw. verwendet werden.

Reinigen Sie die Gummidichtungen der Türe und des Spül- bzw. Klarspülmittelbehälters mit einem feuchten Tuch.

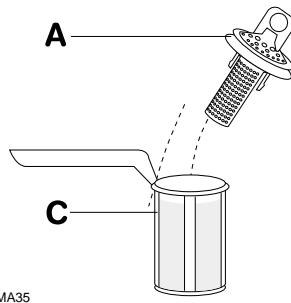
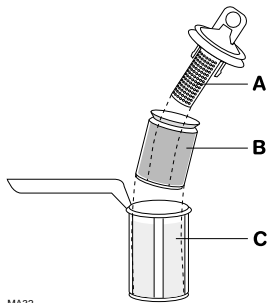
Nehmen Sie einmal jährlich, oder auch häufiger, ein Spülprogramm bei leerer Maschine, mit Zugabe von Spülmittel oder besser eines handelsüblichen Spezialproduktes für die Spülautomatenpflege vor.

## Reinigung der Siebe

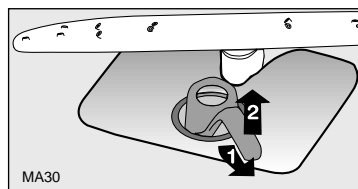
Die Siebe im Spülraumboden sind in hohem Grade selbstreinigend.

Trotzdem sollten diese gelegentlich kontrolliert und gereinigt werden. Verschmutzte Siebe beeinträchtigen das Spülergebnis.

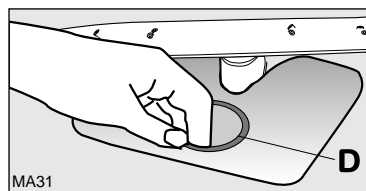
1. Tür öffnen, Unterkorb herausnehmen.
2. Das Siebssystem des Geschirrspülers besteht aus Grob-/Feinsieb (A/B), Mikrofilter (C) und Flächensieb (D). Einige Geschirrspülermodelle haben nur Grobsieb (A), Mikrofilter (C) und Flächensieb (D). Mit Griff des Mikrofilters das Siebssystem entriegeln und entnehmen.



3. Griff etwa um 1/4 Umdrehung entgegen dem Uhrzeigersinn schwenken und herausnehmen.



4. Grob-/Feinsieb (A/B) an der Grifföse fassen und aus dem Mikrofilter (C) herausziehen.
5. Alle Siebe unter fließendem Wasser gründlich reinigen.
6. Flächensieb (D) aus dem Spülraumboden nehmen und auf beiden Seiten gründlich reinigen.

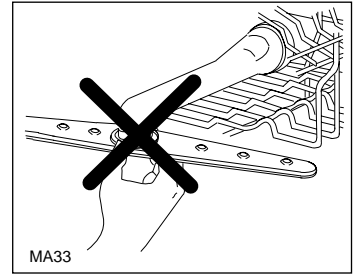


7. Flächensieb wieder in den Spülraumboden einsetzen.
8. Grob-/Feinsieb in den Mikrofilter einsetzen und zusammenstecken.
9. Siebkombination einsetzen und durch Schwenken des Griffs im Uhrzeigersinn bis zum Anschlag verriegeln. Darauf achten, dass das Flächensieb nicht über den Spülraumboden heraussteht.

Ohne Siebe darf auf keinen Fall gespült werden.

**NIEMALS versuchen, die oberen Sprühdarme zu entfernen, da der Geschirrspüler dadurch Schaden nehmen kann.**

Eventuell verstopfte Düsen mit einem Zahnstocher reinigen.



## Längerer Stillstand des Gerätes

Bei längerem Stillstand des Geschirrspülautomaten:

1. Stecker aus der Steckdose ziehen und Wasserhahn abdrehen.
2. Füllen Sie den Behälter für den Klarspüler.
3. Die Gerätetür halb offen lassen, um die Bildung von unangenehmen Gerüchen zu vermeiden.
4. Das Innere des Gerätes reinigen.

## Frostgefahr

Wird das Gerät Temperaturen unter Null ausgesetzt, den Wasserzulaufschlauch abnehmen und entleeren.

Stellen Sie den Geschirrspüler vor dem Starten eines Programms in einen Raum über 0°C.

## Transport des Gerätes

Vermeiden Sie während des Transportes eine zu starke Neigung des Gerätes.

# Was tun, wenn...

Versuchen Sie mit Hilfe der hier aufgeführten Hinweise kleinere Störungen am Geschirrspüler selbst zu beheben. Bevor Sie daher den Kundendienst rufen, gehen Sie die folgende Liste von möglichen Fehlerquellen durch.

## ...es Probleme beim Betrieb des Geschirrspülers gibt

Wenn der Geschirrspüler nicht startet oder während des Betriebs stecken bleibt und keine Tasten, außer der Taste Ein/Aus mehr funktionieren. Tür öffnen, den Geschirrspüler mit der Taste Ein/Aus abschalten und folgende Kontrollen (Tabelle) vornehmen

Störung	Mögliche Ursache	Abhilfe
Es läuft kein Wasser in den Geschirrspüler.	Wasserhahn ist verstopft oder verkalkt.	Wasserhahn reinigen.
	Wasserhahn ist geschlossen.	Wasserhahn öffnen.
	Sieb (falls vorhanden) in der Schlauchverschraubung am Wasserhahn ist verstopft.	Sieb in der Schlauchverschraubung reinigen.
	Wasserzulaufschlauch ist nicht korrekt verlegt.	Schlauchverlegung überprüfen.
Geschirrspüler pumpt kein Wasser ab.	Der Siphon ist verstopft.	Siphon reinigen.
	Wasserablaufschlauch ist nicht korrekt verlegt.	Schlauchverlegung überprüfen.
Programm startet nicht	Geschirrspülertür ist nicht richtig geschlossen.	Tür schließen.
	Netzstecker ist nicht eingesteckt.	Netzstecker einstecken.
	Sicherung der Hausinstallation ist nicht in Ordnung.	Sicherung ersetzen.
	<b>Bei Geschirrspülermodellen mit Startzeitvorwahl:</b> Eine Startzeit ist vorgewählt.	Wenn Sie das Spülprogramm sofort starten wollen, die eingestellte Startverzögerung löschen.
Pfeifendes Geräusch beim Spülen	Das Pfeifen ist unbedenklich.	Anderen Markenreiniger verwenden.

Nach diesen Kontrollen die Tür schließen, Taste Ein/Aus drücken und das Programm erneut starten. Das Programm wird an derselben Stelle wieder aufgenommen. Wenn hingegen erneut eine Störung gemeldet wird, wenden Sie sich an den Kundendienst.



## ...das Spülergebnis nicht zufriedenstellend ist

### Das Geschirr wird nicht sauber

- Es wurde nicht das richtige Spülprogramm gewählt.
- Geschirr war so eingeordnet, dass das Spülwasser nicht alle Teile erreicht hat. Die Geschirrkörbe dürfen nicht überladen sein.
- Die Sprüharme können sich nicht frei drehen.
- Siebe im Spülraumboden sind nicht sauber oder falsch eingesetzt.
- Es wurde kein Reinigungsmittel verwendet oder zu wenig dosiert.
- Bei Kalkbelägen auf dem Geschirr: Vorratsbehälter für das Spezi­alsalz ist leer oder die Wasserenthärtungsanlage ist falsch eingestellt.
- Die Verschlusskappe des Salzbehälters ist nicht richtig geschlossen.
- Ablaufschlauch ist nicht korrekt verlegt.

### Das Geschirr wird nicht trocken und bleibt ohne Glanz

- Es wurde kein Klarspüler verwendet.
- Vorratsbehälter für den Klarspüler ist leer.

### Auf Gläsern und Geschirr sind Schlieren, Streifen, milchige Flecken oder blauschimmernder Belag

- Klarspülerdosierung niedriger einstellen.

### Auf Gläsern und Geschirr sind angetrocknete Wassertropfen

- Klarspülerdosierung höher einstellen.
- Der Reiniger kann die Ursache sein. Kontaktieren Sie den Kundenberater des Reinigungsmittelherstellers.

---

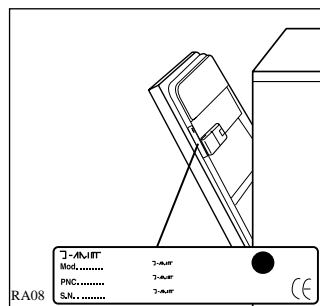
Wenn die Funktionsstörung nach Überprüfung dieser Fehlerquellen nicht behoben werden kann, rufen Sie den nächsten autorisierten Kundendienst und geben Sie die Fehlerart, die Modellbezeichnung (Mod.), die PNC-Nummer (PNC) und die Seriennummer (S.N.) an. Sie können diese dem Typenschild des Geschirrspülautomaten entnehmen (siehe Abbildung).

Damit Sie die Nummern bei der Hand haben, empfehlen wir, sie hier einzutragen:

Mod. : .....

PNC : .....

S.N. : .....



## Kundendienst und Ersatzteile

Dieses Produkt sollte ausschließlich durch einen Fachmann gewartet werden, und es dürfen nur Original-Ersatzteile verwendet werden. Versuchen Sie unter keinen Umständen das Gerät selbst zu reparieren.

Reparaturen, die nicht von Fachleuten ausgeführt werden, können zu Verletzungen oder ernsthaften Fehlfunktionen an Ihrem Gerät führen.

Wenden Sie sich an Ihre zuständige Kundendienststelle.

Bestehen Sie immer auf Original-Ersatzteile.

# Installationsanweisung

Sie sollten die beim Elektroanschluss des Gerätes anfallenden Arbeiten von einem fachkundigen und zugelassenen Elektriker ausführen lassen.

Lassen Sie die beim Wasseranschluss des Gerätes entstehenden Arbeiten von einem fachkundigen und zugelassenen Installateur ausführen.

Stellen Sie die Maschine in der Nähe eines Wasserzu- und ablaufes auf.

## Anschluss des Wasserzulaufschlauches

Dieser Geschirrspülautomat kann an Kalt- oder Warmwasser bis 60 °C angeschlossen werden. (Siehe "Technische Daten" - Bedienungsanleitung Teil 2).

Es ist jedoch empfehlenswert, einen Kaltwasseranschluss zu wählen.

Beim Warmwasseranschluss werden die Spülzeiten erheblich kürzer, jedoch könnte das Spülergebnis besonders bei stark verschmutztem Geschirr beeinträchtigt werden.

Schließen Sie den Wasserzulaufschlauch an einen Wasserhahn mit einem 3/4"-Anschlussgewinde oder an eine Wasserschlauchschnellkupplung (Press-block) an.

Prüfen Sie, dass der Wasserdruck des Versorgungsnetzes den angegebenen "Technischen Daten" entspricht.

Vermeiden Sie Knicke oder Quetschungen des Zulaufschlauches, da dadurch der Wasserzulauf verlangsamt oder verhindert werden kann.

Das an der Maschine angeschlossene Schlauchende kann durch Lockern der Klemmschelle beliebig orientiert werden (es wird darauf hingewiesen, dass einige Modelle Schläuche ohne Klemmschellen haben, die deshalb nicht verstellt werden können). **Klemmschelle wieder gut festziehen, damit kein Wasser ausläuft.**

Der Zulaufschlauch beliebig geführt werden.

Wenn der Geschirrspüler an neue oder lange Zeit ungenutzte Schläuche angeschlossen wird, lassen Sie das Wasser vor dem Anschluss einige Minuten lang laufen, um eventuell vorhandene Sand- oder Rostspuren auszuspülen, die den Filter an der Zulaufleitung verstopfen könnten.

**Zum Anschluss keine alten, bereits benutzten Schläuche verwenden.**

## Anschluss des Wasserablaufschlauches

Der Wasserablaufschlauch kann angeschlossen werden:

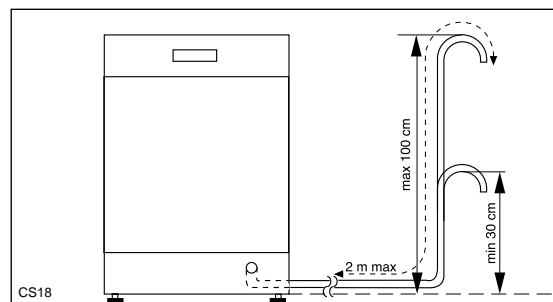
1. Am Syphonverschluss des Spülbeckens, mit einer Schlauchschelle.
2. Am Rand des Spülbeckens durch den Krümmer (es wird darauf hingewiesen, dass dieser einigen Geschirrspülermodellen beiliegt).
3. An einem festen Wandanschluss mit Ablaufbelüftung, und mit einem Innendurchmesser von mindestens 4 cm.

Der Anschluss des Wasserablaufes muss mindestens 30 cm und darf höchstens 100 cm über dem Fußboden liegen.

Der Schlauch kann beliebig nach rechts oder links geführt werden.

Knicke oder Quetschungen des Ablaufschlauches sind zu verhindern, da dies den Wasserablauf verlangsamen oder blockieren kann.

Eine eventuelle Verlängerung des Ablaufschlauches darf 2 m nicht übersteigen und ihr Innendurchmesser darf nicht kleiner sein, als der des Ablaufschlauches am Gerät.



Auch bei eventuellen Anschluss-Stücken für den Schlauchanschluss darf der Innendurchmesser nicht kleiner als der des Ablaufschlauches sein. Der Verlängerungsschlauch soll am Boden liegen, und nur beim Ablauf emporsteigen.

### Wichtig!

Unsere Geräte sind mit einer Rücklaufsicherung ausgestattet, die den Rückfluss in die Geschirrspülmaschine verhindert. Wenn im Ablaufsiphon Ihres Spülbeckens ein Rückschlagventil eingebaut ist, so kann dies den korrekten Abwasserablauf der Geschirrspülmaschine verhindern. Deshalb empfehlen wir, dieses Rückschlagventil zu entfernen.

## Elektroanschluss

Die Nennwerte für den Stromanschluss sind auf dem Typenschild rechts an der Tür angegeben.

Bevor Sie den Stecker in die Steckdose stecken, Folgendes prüfen:

1. Prüfen, dass die auf dem Schild angegebene Netzspannung mit den tatsächlich vorhandenen Werten übereinstimmt.
2. Zähler, Begrenzungsventile, Stromleitung und Anschlussbuchse sind für die Maximallast ausgelegt. Sicherstellen, dass die Buchse und der Stecker ohne Reduzierer, Doppelstecker, Adapter usw. zusammenpassen. Andernfalls lassen Sie die Buchse auswechseln.

Zum Abtrennen des Geschirrspülers vom Netz den Stecker herausziehen.

### Achtung!

**Der Stecker muss auch nach dem Einbau des Geschirrspülers zugänglich sein.**

**Wenn das Stromkabel ausgewechselt werden muss, wenden Sie sich bitte an den Kundendienst.**

### Achtung!

**Im Sinne der Unfallverhütungsvorschriften ist der Geschirrspüler an einen funktionstüchtigen Erdleiter anzuschließen.**

**Falls das Gerät nicht ordnungsgemäß geerdet wird, übernimmt der Hersteller keine Haftung.**



Dieses Gerät entspricht den folgenden EG Richtlinien:

- 73/23/EWG vom 19.02.73 - Niederspannungsrichtlinie

- 89/336/EWG vom 03.05.89 (einschließlich Änderungsrichtlinie 92/31/EWG) - EMV-Richtlinie



