

# privileg

## Geschirrspüler 60500 i

Integrierbares Modell



**Gebrauchsanweisung**

## Informationen

### Sehr geehrte Kundin, sehr geehrter Kunde,

vielen Dank für Ihren Einkauf bei Quelle. Überzeugen Sie sich selbst: auf unsere Produkte ist Verlass.

Damit Ihnen die Bedienung leicht fällt, haben wir eine ausführliche Anweisung beigelegt. Sie soll Ihnen helfen, schnell mit Ihrem neuen Geschirrspülautomat vertraut zu werden.

Bitte lesen Sie diese Anweisung vor der Inbetriebnahme aufmerksam durch und beachten Sie auch die aufgeführten Sicherheitshinweise.

Wir wünschen Ihnen viel Freude mit Ihrem neuen **Geschirrspülautomat**.  
Ihre Quelle

### Hotline ☎ / Quelle direkt

Sollten die in der Gebrauchsanweisung angeführten Hinweise nicht ausreichen, so helfen Ihnen kompetente Fachleute weiter.

Rufen Sie uns an:

Montag - Freitag von 8.00 - 20.00 Uhr

Samstag von 9.00 - 14.00 Uhr

**Info-Telefon 0180-52 54 757**

### Transportschaden

Eines sollten Sie auf jeden Fall sofort überprüfen: ob Ihr Gerät unbeschädigt bei Ihnen angekommen ist. Falls Sie einen Transportschaden feststellen, nehmen Sie das Gerät im Zweifelsfall nicht in Betrieb, sondern wenden Sie sich bitte an die Quelle Verkaufsstelle, bei der Sie das Gerät gekauft haben, oder das Regionallager, das es angeliefert hat. Die Telefonnummer finden Sie auf dem Kaufbeleg bzw. auf dem Lieferschein.

### Transportsicherungen entfernen

Zum Öffnen der Tür in die Griffmulde fassen, dabei mit den Fingern die Verschlussstaste entriegeln und die Tür aufziehen.

**Die Kunststoff-Klammern, mit denen die Geschirrkörbe während des Transports gesichert wurden, komplett entfernen, ansonsten sind die Geschirrkörbe blockiert.**



weil auf umweltschonend  
hergestelltem Papier gedruckt

# Inhaltsverzeichnis

<b>Sicherheitshinweise und Warnungen</b> .....	4/5
<b>Hinweis zur Verpackungsentsorgung</b> .....	6
<b>Entsorgung der Altgeräte</b> .....	6
<b>Wirtschaftlich und umweltbewusst spülen</b> .....	7
<b>Wasserschutzsystem</b> .....	7
<b>Geräteansicht</b> .....	8
<b>Installation</b> .....	9-12
Aufstellen des Geschirrspülers .....	9
Wasserzulauf .....	10
Wasserablauf .....	10
Elektrischer Anschluss .....	11
<b>Aufstellen und Anschließen des Geschirrspülers</b> .....	12
<b>Beschreibung der Bedienblende</b> .....	13
<b>Bedienung / Einstellen der Programme</b> .....	14
<b>Inbetriebnahme</b> .....	15-18
Wasserenthärter einstellen .....	15
Spezialsalz .....	15
Klarspüler .....	17
<b>Bedienung / Handhabung</b> .....	19-24
Besteck und Geschirr einordnen .....	19
Reiniger .....	23
Bio-Spülprogramme und Kompaktreiniger .....	24
<b>Spülprogramm / Startzeitvorwahl</b> .....	25/26
Spülprogramm starten und löschen .....	25
Startzeitvorwahl einstellen oder ändern .....	25
<b>Kurzanweisung</b> .....	27
<b>Pflege und Wartung</b> .....	28/29
Reinigung der Siebe .....	28
<b>Behebung kleiner Störungen</b> .....	30/31
<b>Kundendienst</b> .....	32
<b>Technische Daten / Abmessungen</b> .....	34
<b>Hinweise für Prüfinstitute</b> .....	35
<b>Programmübersicht</b> .....	38
<b>Verbrauchswerte</b> .....	39
<b>Garantie-Information</b> .....	40

## Sicherheitshinweise und Warnungen

Bewahren Sie die Gebrauchsanweisung sorgfältig auf, damit Sie sie auch in Zukunft zu Rate ziehen können. Sollten Sie das Gerät verkaufen oder Dritten überlassen, so sorgen Sie dafür, dass das Gerät komplett mit der Gebrauchsanweisung übergeben wird, damit der neue Besitzer sich über die Arbeitsweise des Gerätes und die diesbezüglichen Hinweise informieren kann.

Diese Hinweise dienen der Sicherheit und sollten daher vor der Installation und Inbetriebnahme aufmerksam gelesen werden.

- Die Benutzung des Gerätes darf nur durch Erwachsene erfolgen. Es ist gefährlich, wenn Sie es Kindern zum Gebrauch oder Spiel überlassen.
- Verwenden Sie den Geschirrspüler nur zum Spülen von Haushaltsgeschirr. Wird das Gerät zweckentfremdet oder falsch bedient, kann vom Hersteller keine Haftung für eventuelle Schäden übernommen werden.
- Veränderungen, die die Eigenschaften des Gerätes betreffen, sind aus Sicherheitsgründen nicht zulässig.
- Der Geschirrspüler muss, entsprechend der Gebrauchsanweisung, ordnungsgemäß aufgestellt und angeschlossen werden.
- Lassen Sie die beim Elektro- bzw. Wasseranschluss des Gerätes entstehenden Arbeiten von einem fachkundigen Installateur ausführen.
- Vielfachstecker/-kupplungen und Verlängerungskabel dürfen nicht verwendet werden.
- Vergewissern Sie sich vor Inbetriebnahme, dass die auf dem Typschild des Gerätes angegebene Nennspannung und Stromart mit Netzspannung und Stromart am Aufstellungsort übereinstimmen.
- Die erforderliche elektrische Absicherung ist ebenfalls dem Typenschild zu entnehmen.
- Bei Aufstellung des Geschirrspülers direkt neben einem Gas- oder Kohleherd muss zum Schutz der Arbeitsplatte eine wärmeisolierende Platte zwischen Herd und Geschirrspüler angebracht werden.
- Halten Sie Kinder von Spülmitteln und auch vom geöffneten Geschirrspüler fern. Es könnten noch Spülmittel im Gerät sein.
- Das Wasser im Spülraum ist kein Trinkwasser.
- Das Wasserschutzsystem schützt zuverlässig vor Wasserschäden. Dafür müssen folgende Voraussetzungen erfüllt sein:
  - Der Netzanschluss muss auch bei ausgeschaltetem Geschirrspüler bestehen bleiben.
  - Der Geschirrspüler muss ordnungsgemäß installiert sein.
  - Den Wasserhahn immer zudrehen, wenn der Geschirrspüler längere Zeit nicht benutzt wird.
- Öffnen Sie niemals die Tür des Gerätes während des Betriebes. Ist dies jedoch aus zwingenden Gründen er-

forderlich, so muss die Geschirrspülmaschine vorher ausgeschaltet werden.

**Achtung!** Es kann je nach Programmphase heißer Dampf austreten.

- Gegenstände, die mit Benzin, Lack, Eisen- oder Stahlspänen, korrosiven Chemikalien (Säuren oder Basen) in Kontakt gekommen sind, dürfen nicht in der Geschirrspülmaschine gespült werden.
- Spitze Messer und scharfkantige Besteckteile müssen in den Oberkorb gelegt oder mit der Spitze nach unten in den Besteckkorb gestellt werden.
- Schwämme, Haushaltstücher und alle Gegenstände, die sich mit Flüssigkeit vollsaugen können, dürfen nicht im Geschirrspüler gereinigt werden.
- Folgende Artikel sind nur dann zum Spülen in der Geschirrspülmaschine geeignet, wenn sie als „spülmaschinenfest“ gekennzeichnet sind: Besteck mit Holz- oder Horngriffen, mit geklebten Teilen, Bronzebesteck, Pfannen mit Holzgriffen, Artikel aus: Aluminium, Kristall, Bleiglas, Plastik, antike oder fein bemalte Keramikgegenstände. Im Zweifelsfalle fragen Sie beim Hersteller des entsprechenden Artikels nach. Es ist nicht empfehlenswert, Silberbesteck und Besteck aus rostfreiem Stahl zusammen in der Geschirrspülmaschine zu spülen, da zwischen den beiden Materialien eine chemische Reaktion entstehen kann.
- Vergewissern Sie sich vor Verwendung von Spezi­alsalz, Reinigungs- sowie Klarspülmittel, dass der Hersteller dieser Produkte deren Einsatz in Haushaltsgeschirrspülern ausdrücklich erlaubt.
- Der Geschirrspüler soll nur stehend transportiert werden. Ein Kippen beim Transport kann dazu führen, dass Salzwasser in den Spülraum fließt. Dies kann Rostbildung zur Folge haben.
- Im Fehlerfall, bei Montage, Demontage und bei Wartungsarbeiten das Gerät vom Netz trennen. Netzstecker aus der Steckdose ziehen oder Sicherung ausschalten. Wasserhahn schließen.
- Netzstecker nie am Kabel aus der Steckdose ziehen, sondern am Stecker.
- **Hinweis zur Anschlussleitung**  
Wenn die Anschlussleitung des Geschirrspülers beschädigt ist, muss diese vom autorisierten Kundendienst ersetzt werden.
- Versuchen Sie keinesfalls, das Gerät selbst zu reparieren. Reparaturen, die nicht von Fachleuten ausgeführt werden, können zu schweren Unfällen oder Betriebsstörungen führen. Wenden Sie sich an die für Ihren Bereich zuständige Kundendienststelle.

## Hinweis zur Verpackungsentsorgung

Verpackungen und Packhilfsmittel von Quelle-Elektro-Großgeräten sind mit Ausnahme von Holzwerkstoffen recyclingfähig und sollen grundsätzlich der Wiederverwertung zugeführt werden.

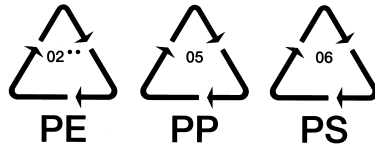
Verpackungen von Großgeräten können Sie bei der Anlieferung der Geräte unseren Vertragsspediteuren zurückgeben. Diese veranlassen dann die Weitergabe zur Verwertung bzw. Entsorgung.

Falls Sie davon nicht Gebrauch gemacht haben, empfehlen wir Ihnen:

Papier, Pappe- Wellpappeverpackungen sollten in die entsprechenden Sammelbehälter gegeben werden.

Kunststoffverpackungsteile sollten ebenfalls in die dafür vorgesehenen Sammelbehälter gegeben werden. Solange solche in Ihrem Wohngebiet noch nicht vorhanden sind, können Sie diese Materialien zum Hausmüll geben.

Als Packmittel sind bei Quelle nur recyclingfähige Kunststoffe zugelassen, z.B.:



In den Beispielen steht

PE für Polyethylen\*\* 02 PE-HD  
04 PE-LD

PP für Polypropylen

PS für Polystyrol

## Entsorgung der Altgeräte

Das Altgerät ist vor der Verschrottung funktionsuntüchtig zu machen, d. h. das Netzkabel muss entfernt werden. Ebenso muss der Türverschluss unbrauchbar gemacht werden, damit Kinder sich nicht selbst einschließen können.

Alle Kunststoffteile des Gerätes sind mit international genormten Kurzzeichen gekennzeichnet. Somit ist bei der Geräteentsorgung eine Trennung nach sortenfremden Kunststoffabfällen für umweltbewusstes Recycling möglich.

Bitte erfragen Sie in Ihrer Gemeindeverwaltung die zuständige Entsorgungsstelle.

Auf besonderen Wunsch nehmen wir bei Anlieferung des Neugerätes das Altgerät gegen eine geringe Gebühr sofort zurück.

## Wirtschaftlich und umweltbewusst spülen

- Schließen Sie den Geschirrspüler nur dann an Warmwasser an, wenn Sie eine Warmwasseranlage haben, die nicht elektrisch beheizt wird.
- Stellen Sie die Wasserenthärtungsanlage korrekt ein.
- Spülen Sie das Geschirr nicht unter fließendem Wasser vor.
- Wählen Sie die Spülprogramme nach Art und Verschmutzungsgrad des Geschirrs.
- Wählen Sie ein Rapid-Programm, wenn die Speisereste nicht ange-trocknet sind und eine geringe Trocknung ausreicht.
- Dosieren Sie Reinigungsmittel, Spezi-alsalz und Klarspüler nicht höher als von den Produktherstellern und in dieser Gebrauchsanweisung empfoh-len wird.

## Wasserschutzsystem

Zum Schutz gegen Wasserschäden ist der Geschirrspüler mit einem Wasser-schutzsystem ausgestattet.

Das Wasserschutzsystem reagiert,

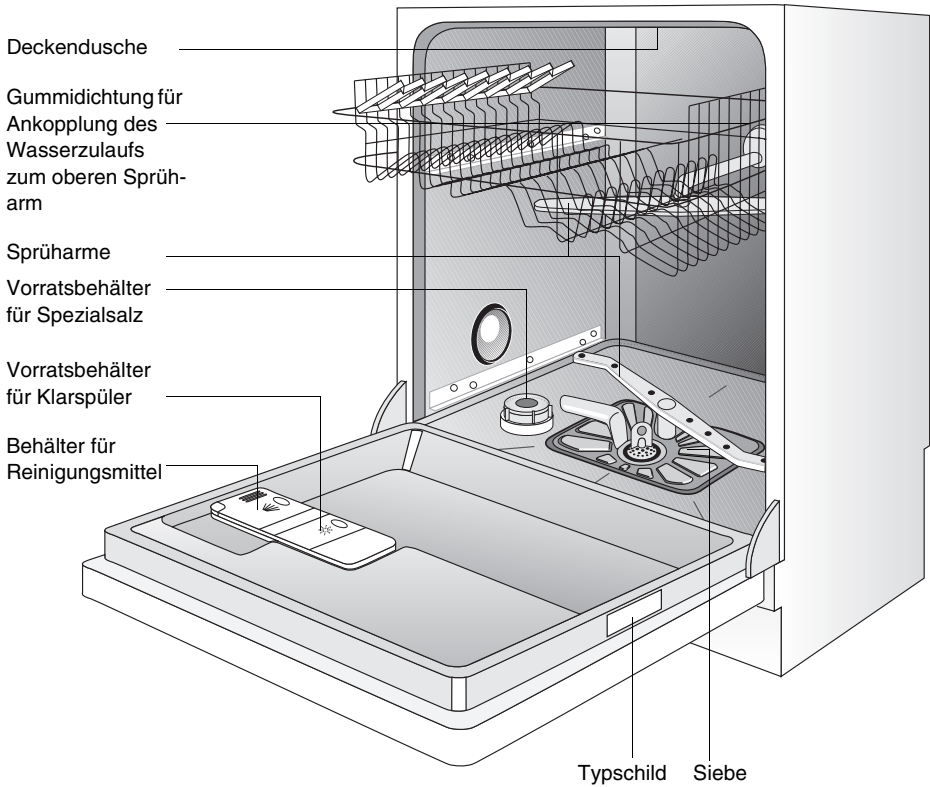
- bei eventuellen Undichtigkeiten im Geschirrspüler
- wenn das Wasser im Spülraum un-kontrolliert ansteigt
- wenn der Wasserzulaufschlauch de-fekt ist.

Im Fehlerfall unterbricht das Sicher-heitsventil im Gerät sofort den Wasser-zulauf und die Entleerungspumpe schaltet sich ein. Damit kann Wasser weder aus- noch überlaufen. Im Gerät befindliches Restwasser wird automa-tisch abgepumpt.

### **Achtung:**

**Das Wasserschutzsystem funk-tioniert auch, wenn das Gerät ausge-schaltet ist – es darf jedoch nicht vom Stromnetz getrennt sein.**

# Geräteansicht



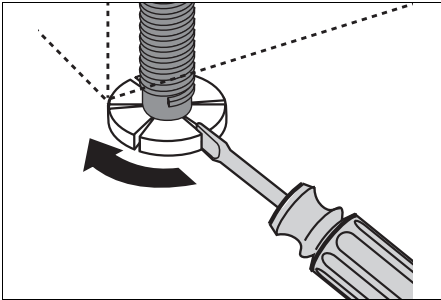
**Achtung!**  
**Die integrierbaren Modelle werden ohne Arbeitsplatte geliefert.**



# Installation

## Aufstellen des Geschirrspülers

- Geschirrspüler muss standsicher und waagrecht ausgerichtet auf festem Boden aufgestellt werden.
- Die beiden vorderen Schraubfüße mit Schraubendreher herausschrauben, um Bodenunebenheiten auszugleichen und Gerätehöhe an andere Möbel anzugleichen.



Die beiden hinteren Füße lassen sich mit einem Schraubenzieher von vorne regulieren, durch Drehen der Schrauben im Sockelbereich.

Die Verstellhöhe der 4 Füße beträgt ca. 5 cm, um Bodenunebenheiten auszugleichen und Gerätehöhe an andere Möbel anzugleichen.

- Ablaufschlauch, Zulaufschlauch und Netzkabel müssen innerhalb des Sockelrücksprungs hinten frei beweglich verlegt sein, damit diese weder abgknickt noch abgequetscht werden können.
- Der Geschirrspüler muss außerdem fest mit der durchgehenden Küchen-Arbeitsplatte oder mit den benachbarten Möbeln verschraubt sein. Diese Maßnahme ist zwingend notwendig, damit die nach der VDE-Vorschrift erforderliche Kippsicherheit garantiert ist.

- Wird der Geschirrspüler direkt neben einem Gas- oder Kohleherd aufgestellt, muss zwischen Herd und Geschirrspüler eine wärmeisolierende, nicht brennbare Platte bündig zur Oberkante der Arbeitsplatte (Tiefe 57,5 cm) angebracht werden. Die Platte sollte auf der Seite zum Herd hin mit Aluminiumfolie ausgestattet sein.

## Dekorplatten-Montage

Die Gerätetür kann mit einer Holzplatte/ Möbelplatte folgender Abmessungen verkleidet werden:

Breite: 591-594 mm

Dicke: 16-24 mm

Höhe: max. 600 mm - Nischenhöhe  
abhängig von - Sockelhöhe  
- Anpassung an  
Fugenverlauf  
benachbarter  
Möbel

Gewicht: max. 7,5 kg

Sollte die Möbelplatte länger als 600 mm sein, kann die Gerätetür nicht völlig geöffnet werden (die Möbelplatte stößt gegen den Sockel).

In diesem Fall muss der Sockel geschnitten werden (siehe Montageschablone).

Das Anbringen der Holz- oder Möbelplatte sollte vor dem Einbau des Gerätes erfolgen.

**Eine Montage- und Bohrschablone, mit den entsprechenden Hinweisen, liegt dem Gerät bei.**

## Anschließen des Geschirrspülers

### Wasserzulauf

Der Geschirrspüler hat Sicherheitseinrichtungen, die den Rückfluss von Spülwasser in das Trinkwasser-Leitungsnetz verhindern und den geltenden wasser-technischen Sicherheitsvorschriften entsprechen.

- Der Geschirrspüler kann an Kaltwasser und an Warmwasser bis max. 60 °C angeschlossen werden.
- Der Geschirrspüler darf nicht an offene Warmwassergeräte und Durchlauferhitzer angeschlossen werden.

### Zulässiger Wasserdruck

**Niedrigster zulässiger Wasserdruck:**  
1 bar (=10N/cm<sup>2</sup> =100 kPa).

Unter 1 bar Wasserdruck ziehen Sie bitte den Kundendienst zu Rate.

**Höchster zulässiger Wasserdruck:**  
10 bar (=100 N/cm<sup>2</sup> =1 MPa)

Bei mehr als 10 bar Wasserdruck muss ein Druckminderventil vorgeschaltet werden (im Fachhandel zu beziehen).

### Zulaufschlauch anschließen

Der Zulaufschlauch darf beim Anschließen nicht geknickt, gequetscht oder in sich verschlungen sein.

Zulaufschlauch mit der Schlauchverschraubung (DIN 259) an einen Wasserhahn mit Außengewinde (¾ Zoll) anschließen. Anschlussmutter der

Schlauchverschraubung nur von Hand anziehen.

- Damit die Wasserentnahme in der Küche nicht eingeschränkt wird, empfehlen wir, einen zusätzlichen Wasserhahn zu installieren oder an den vorhandenen Wasserhahn ein Abzweigstück anzubauen.
- Falls der Wasserzulaufschlauch nicht lang genug ist, muss er durch einen ausreichend langen Wasserstoppschlauch ersetzt werden. Niemals vorhandenen Zulaufschlauch verlängern!  
Bitte wenden Sie sich an den Kundendienst.

## Wasserablauf

### Ablaufschlauch

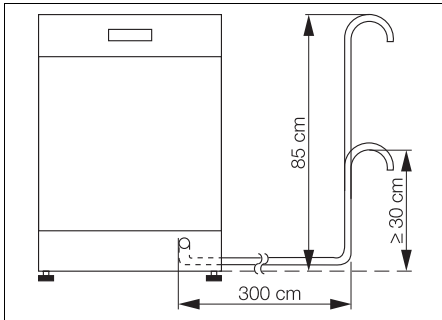
Der Ablaufschlauch wird zweckmäßigerweise fest installiert. Die Abflusshöhe muss zwischen 30 und 100 cm liegen. Genügender Abflussquerschnitt muss gewährleistet sein. Für den Siphonanschluss besitzt der Ablaufschlauch ein Gummiformteil.

**Wird der Ablaufschlauch am Siphon angeschlossen, so muss die Verbindung mit einer Schlauchschelle gesichert werden.**

**Achtung:** Der Ablaufschlauch darf nicht geknickt, gequetscht oder in sich verschlungen sein. Achten Sie auf sorgfältige Verlegung.

## Schlauchlänge

Bei einer evtl. notwendigen Schlauchverlängerung muss ein gleichartiger Schlauch verwendet werden (erhältlich beim Kundendienst).



Bei Verlängerungsschläuchen, die höchstens 3 Meter waagrecht verlegt sein dürfen, beträgt die maximal zulässige Abpumphöhe 85 cm.

## Verlegen der Schläuche

**Wasserzu- und -ablaufschlauch sind weitgehend knickfrei.**

Überzeugen Sie sich davon, dass auch beim Einschieben des Spülers an seinen endgültigen Platz, die Schläuche nicht geknickt oder gequetscht werden und nach den Seiten im Sockelrücksprung verlegt sind.

**Besondere Vorschriften des örtlichen Wasserwerkes sind genauestens zu beachten.**

## Elektrischer Anschluss

- Gemäß den technischen Anschlussbedingungen der Elektrizitätsunternehmen darf ein Festanschluss

an das elektrische Netz nur von einem zugelassenen Elektroinstallateur durchgeführt werden.

- Achten Sie beim Anschluss auf die VDE-Bestimmungen und auf Zusatzbestimmungen der örtlichen Elektrizitätswerke.
- Nach dem Einbau dürfen spannungsführende Teile und betriebsisolierte Leitungen mit dem Prüffinger nach EN 60335/DIN VDE 0700 nicht berührbar sein.
- Um Geschirrspüler vom Netz zu trennen, Netzstecker ziehen. Ist das Gerät durch einen festen Anschluss mit dem Netz verbunden, so muss es durch Installationsmaßnahmen vom Netz getrennt werden (Sicherungen-Schraubsicherungen herausnehmen, LS-Schalter, Fehlerstrom-Schutzschalter oder dgl., die eine Kontaktöffnungsweite von > 3 mm besitzen).

Der Anschluss darf nur über eine vorschriftsmäßig installierte Schutzkontakt-Steckdose an 220-230 V (50 Hz) erfolgen.

Der Anschlusswert beträgt ca. 2200 W. Erforderliche Absicherung: 10 A - LS-L-Schalter.

Das Gerät entspricht den VDE Vorschriften.

**Besondere Vorschriften des örtlichen Elektrizitätswerkes sind genauestens zu beachten.**

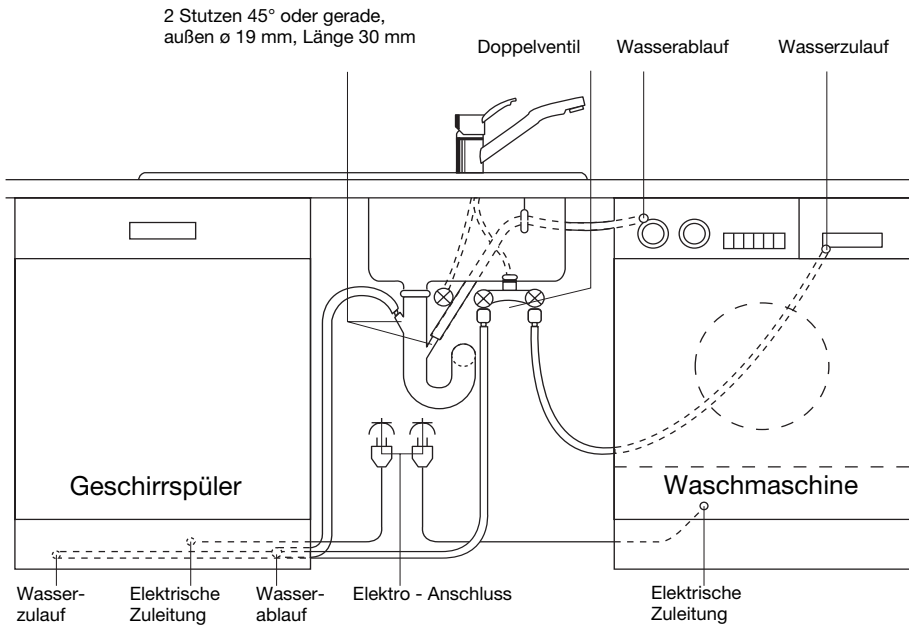
# Aufstellen und Anschließen des Geschirrspülers

## Anschluss technik

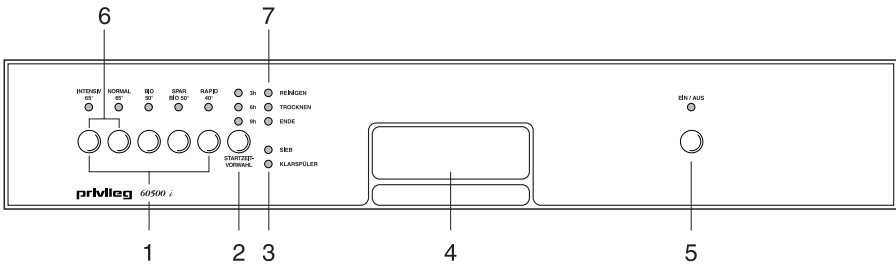
Die Einplanung der Anschlüsse für Wasserzu- und -ablauf, sowie Strom, muss immer seitlich vom Geschirrspüler erfolgen. Hinter dem Gerät ist kein Platz dafür vorhanden.

Die nachfolgende Abbildung zeigt unter Berücksichtigung verschiedener Gegebenheiten beispielhaft, wie die Sanitär- und Elektroinstallation durchgeführt werden kann.

Natürlich können diese Beispiele nur Empfehlungen sein, denn maßgebend sind die Gegebenheiten am Aufstellort, die schon vorhandenen Anschlüsse sowie etwaige örtliche Anschlussvorschriften oder Satzungen der Energieversorgungsunternehmen bzw. der Wasserwerke.



# Beschreibung der Bedienblende



- 1 Programm-Tasten
- 2 Startzeit-Taste
- 3 Kontroll-Anzeigen
- 4 Türgriff
- 5 Ein/Aus-Taste
- 6 Enthärter-Tasten
- 7 Programmablauf-Anzeige

**Hinweis:** Das Spülprogramm und die Temperatur sind richtig eingestellt, wenn die entsprechende Programm-Taste gedrückt wurde.

# Bedienung / Einstellen der Programme

## 1 Programm-Tasten

Durch Drücken der entsprechenden Taste wählen Sie das gewünschte Spülprogramm.

Das gewählte Programm ist eingeschaltet, wenn die darüber liegende Lampe leuchtet.

## 2 Startzeit-Taste

Durch Drücken der Taste stellen Sie die Startzeit ein.

Der Programmstart kann 3 oder 6 oder 9 Stunden verschoben werden (siehe Seite 25).

## 3 Kontroll-Anzeigen

### Salz

Die Kontrolllampe „**SALZ**“ leuchtet: Es muss Spezi­alsalz ein- bzw. nachgefüllt werden.

### Klarspüler

Die Kontrolllampe „**KLARSPÜLER**“ leuchtet:

Es muss Klarspüler ein- bzw. nachgefüllt werden.

## 4 Türgriff

Zum Öffnen der Tür mit den Fingern in die Griffmulde fassen, Griff­ta­ste drücken und die Tür aufziehen.

## 5 Ein-/Aus-Taste

Durch Drücken der Ein/Aus-Taste wird das Gerät ein- bzw. ausgeschaltet.

Die Betriebskontrolllampe leuchtet oder erlischt.

## 6 Enthärter-Tasten

Die Tasten haben zwei Funktionen.

Zusätzlich zu den aufgedruckten Spülprogrammen kann mit diesen Tasten, in Kombination mit der EIN/AUS-Taste der Wasserenthärter des Geschirrspülers eingestellt werden (siehe Seite 15).

## 7 Programmablauf-Anzeige

- Wenn die gewünschte Programmtaste gedrückt wurde, leuchten die Lampen der Programmschritte, die in diesem Programm ausgeführt werden.
- Wenn das Programm angelaufen ist, wird der jeweilige aktuelle Programmschritt angezeigt, der gerade abgearbeitet wird.
- Am Programmende leuchtet die Lampe **ENDE**.

**Hinweis!** Bei den Programmtasten handelt es sich um Kurzhub-Tasten, die nicht einrasten.

Lediglich die EIN/AUS-Taste rastet ein.

# Inbetriebnahme

## Vor der ersten Inbetriebnahme

Entfernen Sie vor Inbetriebnahme alle Klammern, mit denen die Geschirrkörbe für den Transport gesichert werden.

Führen Sie dann folgende Schritte durch:

- Wasserenthärter einstellen
- Spezi­alsalz für Wasserenthärter einfüllen
- Klarspüler einfüllen

## Wasserenthärter einstellen

Um Kalkablagerungen auf Geschirr und im Geschirrspüler zu verhindern, muss das Geschirr mit weichem, d.h. kalkarmen Wasser gespült werden. Daher hat der Geschirrspüler einen Wasserenthärter, in dem Leitungswasser ab einer Härte von 4 °d (deutscher Grad) mit Hilfe von Spezi­alsalz entkalkt wird.

**Über Wasserhärte und Härtebereich in Ihrem Wohngebiet informiert Sie das zuständige Wasserwerk.** Wasserenthärter gemäß Tabelle auf die Stufe einstellen, die der Wasserhärte in Ihrem Wohngebiet entspricht. Der Wasserenthärter kann in 5 Stufen eingestellt werden

1. Gerät muss ausgeschaltet sein.
2. Enthärter-Tasten (Programmtasten „INTENSIV 65°“ und „NORMAL 65°“) gleichzeitig drücken und gedrückt halten.
3. Zusätzlich, durch Drücken der Taste EIN/AUS, das Gerät einschalten. Die linke LED-Lampe blinkt.
4. Taste „INTENSIV 65°“ nochmal drücken. Die linke LED-Lampe leuchtet ungefähr 5 Sekunden lang konstant.

5. Danach wird der eingestellte Härtebereich durch Blinkzeichen der linken LED-Lampe angezeigt.

Da die werkseitige Einstellung 19-29°d entspricht, blinkt die Lampe 3x (siehe Tabelle).

Nach 5 Sekunden wird dieser Vorgang mehrmals wiederholt.

6. Muss die Einstellung geändert werden, so erfolgt dies durch Drücken der Taste „INTENSIV 65°“. Ein Tastendruck erhöht das rollierende Härtestufen-System um ein Blinkzeichen.
7. Der neueingestellte Wert wird anschließend angezeigt, durch Blinkzeichen der linken LED-Lampe.
8. Ist die Härtestufe richtig eingestellt, das Gerät durch Drücken der Taste „EIN/AUS“ abschalten. Die Härtestufe ist dann gespeichert.

Wasserhärte Bereich in °d <sup>1)</sup>		Anzahl der Blinkzeichen
I	unter 4	1 x blinken
I/II/III	4-18	2 x blinken
III/IV	19-29*	3 x blinken
IV	30-40	4 x blinken
IV	41-50	5 x blinken

1)(°d) Deutscher Grad, Maß für die Wasserhärte

\*werkseitige Einstellung

## Spezi­alsalz für Wasserenthärter einfüllen

Verwenden Sie nur Spezi­alsalz für Geschirrspüler. Füllen Sie niemals andere Salzarten (z.B. Speisesalz) oder Geschirrspü­lereiniger in den Salz­vorratsbe-

hälter. Dies würde den Wasserenthärter zerstören.

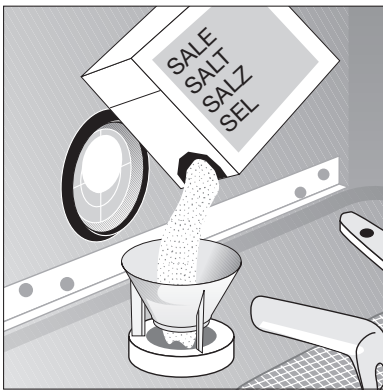
Überzeugen Sie sich vor jedem Salzeinfüllen, dass Sie wirklich eine Packung Spezi­alsalz in der Hand haben.

Füllen Sie Spezi­alsalz ein:

- Vor der ersten Inbetriebnahme des Geschirrspülers.
- Wenn auf der Bedienblende die Kontroll­anzeige **SALZ** leuchtet.

**Ist die Wasserhärte in Ihrem Wohnge­biet unter 4 °d, brauchen Sie kein Spezi­alsalz einzufüllen.**

1. Tür öffnen, Unterkorb herausneh­men.
2. Verschluss­kappe des Salz­vorrats­behälters entgegen dem Uhrzeigersinn auf­drehen.
3. **Nur bei Erstinbetriebnahme:** Salz­vorrats­behälter mit Wasser voll­füllen.
4. Mitgelieferten Trichter auf die Öff­nung des Vorrats­behälters stecken. Spezi­alsalz durch Trichter in Vorrats­behälter einfüllen.



Fassungsvermögen je nach Kör­nung ca. 1,0-1,5 kg.

**Vorratsbehälter nicht überfüllen.**

5. Öffnung des Vorratsbehälters von Salzresten säubern.
6. Verschluss­kappe im Uhrzeigersinn bis zum Anschlag zu­drehen, sonst gelangt Spezi­alsalz ins Spülwasser. Trübe Gläser könnten die Folge sein.
7. **Nach jeder Spezi­alsalz-Einfüllung muss unbedingt ein Spül­programm durch­geführt werden.** Übergelaufenes Salz­wasser und Salz­reste werden dadurch ausge­spült und somit Korrosion im Spül­bottich vermieden.

Je nach Körnung kann es einige Stun­den dauern, bis das Salz sich im Was­ser aufgelöst hat und die Kontroll­anzeige **SALZ** wieder erlischt.

Die Einstellung des Wasserenthärters und damit der Salzverbrauch sind ab­hängig von der örtlichen Wasserhärte.

## **Salz nachfüllen**

Spezi­alsalz muss nach­gefüllt werden, wenn auf der Bedienblende die Signal­lampe **SALZ** leuchtet.



## Klarspüler einfüllen

Durch den Klarspüler erhält man fleckenfreies, glänzendes Geschirr und klare Gläser.

Verwenden Sie nur Marken-Klarspüler für Geschirrspüler.

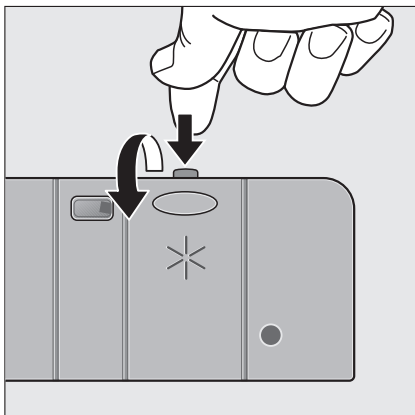
### Achtung:

Füllen Sie niemals andere Mittel (z.B. Essigessenz) oder Geschirrspülreiniger in den Vorratsbehälter für Klarspüler. Dies würde das Gerät beschädigen.

Füllen Sie Klarspüler ein:

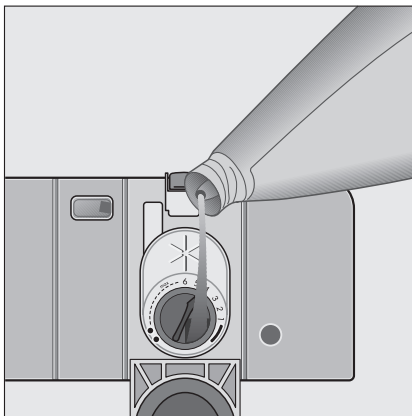
- Vor der ersten Inbetriebnahme des Geschirrspülers.
- Wenn auf der Bedienblende die Kontrollanzeige **KLARSPÜLER** leuchtet. Der Behälter für Klarspüler ist auf der Innenseite der Geschirrspültür.

1. Tür öffnen
2. Mit Finger den Entriegelungsknopf des Klarspülerfachs drücken.



3. Deckel des Klarspülerfachs ganz aufklappen.

4. Klarspüler genau bis zur gestrichelten



Markierung „max“ einfüllen; das entspricht einer Füllmenge von ca.140 ml.

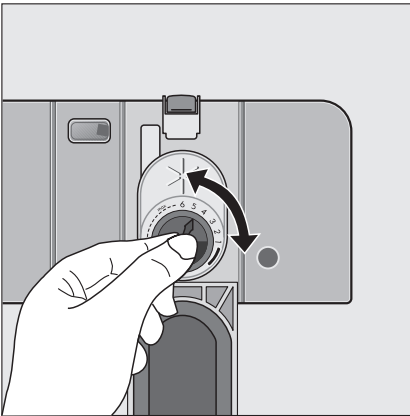
5. Deckel zurückklappen und zudrücken, bis dieser einrastet.
6. Wenn Klarspüler danebengelaufen ist, mit einem Lappen wegwischen. Sonst bildet sich beim Spülen zuviel Schaum.

## Klarspülerdosierung einstellen

Beim Geschirrspülen wird aus dem Vorratsfach Klarspüler ins Spülwasser abgegeben. Die Dosierung können Sie von 1-6 einstellen. Vom Werk ist die Dosierung auf „4“ eingestellt. Dosierung nur dann verändern, wenn auf Gläsern und Geschirr Schlieren, milchige Flecken oder angetrocknete Wassertropfen zu sehen sind.

(siehe unter „Was ist, wenn...“ im Kapitel „Behebung kleiner Störungen“)

1. Geschirrspülertür öffnen.
2. Mit Finger den Entriegelungsknopf des Klarspülerfachs drücken.
3. Deckel des Klarspülerfachs ganz aufklappen.
4. Dosierung einstellen.



5. Deckel zurückklappen und zudrücken, bis dieser einrastet.
6. Wenn Klarspüler ausgelaufen ist, mit einem Lappen abwischen.

## Klarspüler nachfüllen

Klarspüler muss nachgefüllt werden, wenn auf der Bedienblende die Signallampe **KLARSPÜLER** leuchtet.

# Bedienung / Handhabung

## Besteck und Geschirr einordnen

### Zum Spülen im Geschirrspüler nicht geeignet:

- Bestecke mit Holz-, Horn-, Porzellan- oder Perlmuttergriffen
- nicht hitzebeständige Kunststoffteile
- älteres Besteck, dessen Kitt temperaturempfindlich ist
- geklebte Geschirr- oder Besteckteile
- Zinn- bzw. Kupfergegenstände
- Bleikristallglas
- rostempfindliche Stahlteile
- Holz-/Frühstücksbrettchen
- kunstgewerbliche Gegenstände

### Zum Spülen im Geschirrspüler nur bedingt geeignet:

- Steingutgeschirr nur im Geschirrspüler spülen, wenn es vom Hersteller ausdrücklich als dafür geeignet ausgewiesen ist.
- Aufglasurdekore können nach sehr häufigem maschinellen Spülen verblassen.
- Silber- und Aluminiumteile neigen beim Spülen zu Verfärbungen. Speisereste wie z. B. Eiweiß, Eigelb, Senf verursachen oft Verfärbungen bzw. Flecken auf Silber. Silber deshalb immer gleich von Speiseresten säubern, wenn es nicht unmittelbar nach Gebrauch gespült wird.
- Einige Glasarten können nach vielen Spülgängen trüb werden

### Achtung:

Schwämme, Haushaltstücher und alle Gegenstände, die sich mit Wasser voll-

saugen können, dürfen nicht im Geschirrspüler gereinigt werden.

- Bevor Sie das Geschirr einordnen, sollten Sie:
  - grobe Speisereste entfernen.
  - Töpfe mit eingebrannten Speiseresten einweichen.
- Beachten Sie beim Einordnen des Geschirrs und Bestecks:
  - Geschirr und Besteck dürfen die Sprüharme nicht behindern, sich zu drehen.
  - Hohlgefäße wie Tassen, Gläser, Töpfe usw. mit der Öffnung nach unten einordnen, damit sich in Mulden oder tiefen Böden kein Wasser ansammeln kann.
  - Geschirr und Besteckteile dürfen nicht ineinander liegen oder sich gegenseitig abdecken.
  - Um Glasschäden zu vermeiden, dürfen Gläser sich nicht berühren.
  - Kleine Gegenstände (z. B. Deckel) in den Besteckkorb legen.

**Wichtig!** Zu hohes oder nach unten aus den Körben herausragendes Geschirr bzw. Besteck kann die Sprüharme blockieren. Dies beeinträchtigt das Spülergebnis erheblich. Kontrollieren Sie vor dem Spülen, ob sich die Sprüharme frei drehen lassen. Ordnen Sie gegebenenfalls das Geschirr um.

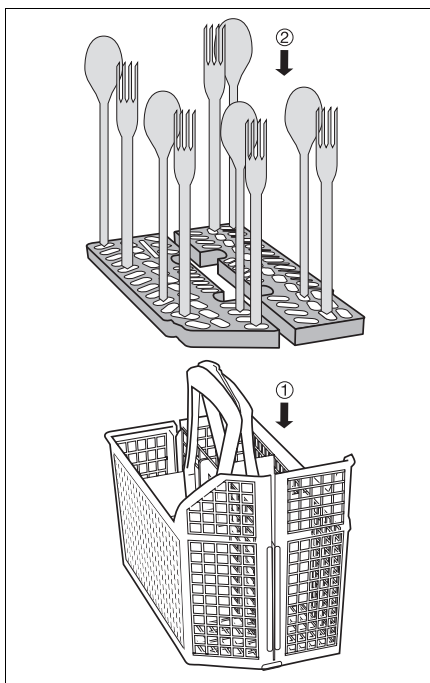
Das Fassungsvermögen der Geschirrkörbe nach Norm ist auf Seite 35 dargestellt. Da Ihr Geschirr vermutlich von der Norm abweicht, müssen Sie die günstigste Einordnung ausprobieren, um das Fassungsvermögen voll auszunutzen. Das haben Sie sicher bald im Griff.

## Besteckkorb

Der Besteckkorb befindet sich im Unterkorb.

Damit alle Besteckteile vom Wasser umspült werden und um zu verhindern, dass sich die Gebrauchsf lächen der Löffel nicht ineinander legen, sollten Sie

1. die beiden Gittereinsätze auf den Besteckkorb aufstecken,
2. kurze Messer, Gabeln und Löffel mit dem Griff nach unten in die Gittereinsätze des Besteckkorbes stellen.



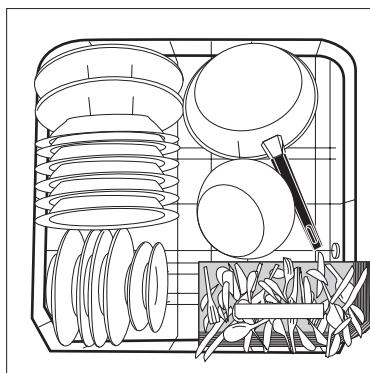
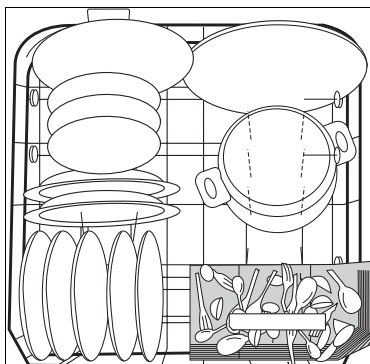
### Achtung!

Lange, spitze Besteckteile stellen im Besteckkorb, besonders für Kinder, eine Gefahrenquelle dar. Sie müssen daher in den Oberkorb gelegt werden.

## Einordnen im unteren Korb

Stark verschmutztes, größeres Geschirr wird im Unterkorb gründlich gereinigt.

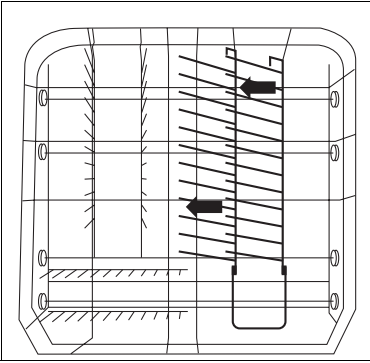
- Unterkorb ganz herausziehen.



- Große und schwere Geschirrtteile wie Teller, Schüsseln, Töpfe usw. in den Unterkorb einordnen.
- Um größeres Geschirr leichter einzuordnen, können die beiden Stegreihen des rechten Tellereinsatzes umgeklappt werden.

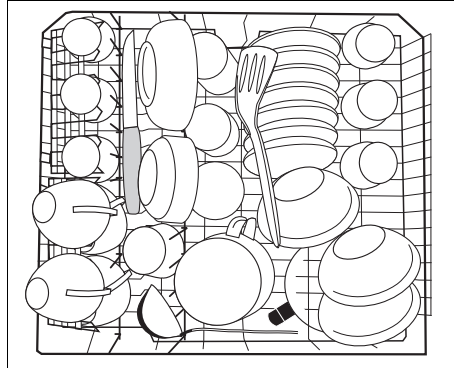
1. Besteckkorb herausnehmen.

2. Die zwei rechten Tellereinsatzreihen hinten leicht anheben und nach links umklappen.

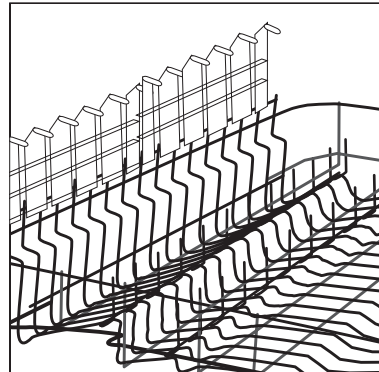


## Einordnen im oberen Korb

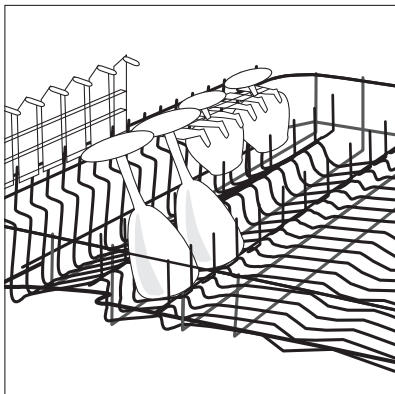
Empfindliche kleinere Geschirrtteile werden im Oberkorb schonend gereinigt.



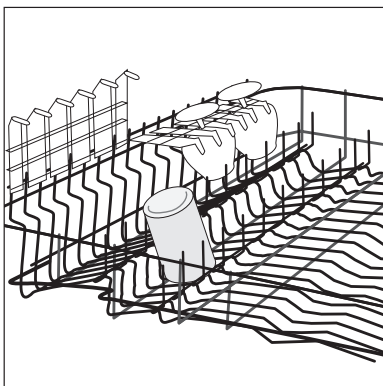
- Oberkorb bis zum Anschlag herausziehen.
- Kleine, leichte empfindliche Geschirrtteile wie Untertassen, Tassen, Gläser, sowie temperaturbeständige Kunststoffteile in den Oberkorb einordnen.
- Zum Einstellen hoher Teile lassen sich die Tassenauflagen hochklappen.



- Wein-, Sekt- sowie Cognacgläser in die Ausschnitte der Tassenauflagen lehnen bzw. hängen.



Gläser, Becher usw. können auch auf die beiden Stachelreihen im Oberkorb links gestellt werden.



- Oberkorb nach dem Beladen wieder ganz einschieben.

## Oberkorb in der Höhe verstellen

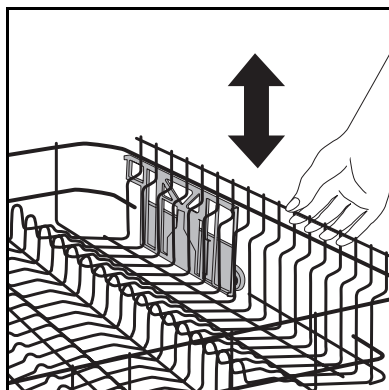
Der Oberkorb ist höhenverstellbar.

### • Absenken des Oberkorbs

1. Oberkorb bis zum Anschlag herausziehen.
2. Oberkorb bis zum Anschlag anheben und senkrecht absenken.  
Der Oberkorb rastet in der unteren Position ein.

Im **abgesenkten Zustand** beträgt die Geschirrhöhe

- im Oberkorb max. 24 cm.
- im Unterkorb max. 29 cm.



### • Anheben des Oberkorbs

1. Oberkorb bis zum Anschlag herausziehen.
2. Oberkorb bis zum Anschlag anheben und senkrecht absenken.  
Der Oberkorb rastet in der oberen Position ein.

Im **angehobenen Zustand** beträgt die Geschirrhöhe

- im Oberkorb max. 22 cm.
- im Unterkorb max. 31 cm.

## Vor dem Spülen überprüfen

- Sind alle Geschirrtteile richtig eingeordnet? Das ist besonders bei leichten Teilen wichtig, damit sie bei der intensiven Wasserumwälzung ihren Stand sicher behalten.
- Stehen die einzelnen Teile frei? Berührungsstellen können das einwandfreie Spülen beeinträchtigen.
- Können sich die Sprüharme frei drehen? Bitte achten Sie darauf, dass einzelne Teile nicht zu hoch nach oben ragen oder durch die Korbböden nach unten durchhängen.

## Reiniger

Es dürfen nur Reiniger verwendet werden, die speziell für Haushaltsgeschirrspülautomaten geeignet sind. Es spielt dabei keine Rolle, ob die Reiniger flüssig, pulver- oder tablettenförmig sind.

**Reiniger muss vor jedem Programmablauf eingefüllt werden.**

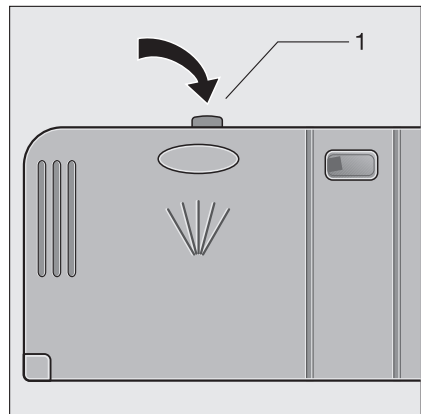
Das Reinigungsmittel wird während des Programms automatisch eingespült.

**Die Wirksamkeit verschiedener Reiniger kann unterschiedlich sein. Beachten Sie deshalb die Dosier- und Lagerempfehlungen des jeweiligen Reinigungsmittel-Herstellers.**

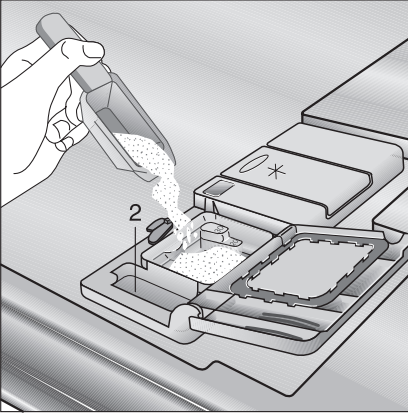
## Reiniger einfüllen

Der Behälter für Reinigungsmittel befindet sich auf der Innenseite der Tür.

1. Falls der Deckel geschlossen ist: Entriegelungsknopf (1) drücken. Deckel springt auf.



2. Reiniger in den Behälter für Reinigungsmittel füllen. Als Dosierhilfe dienen die Markierungslinien: „20“ entspricht ca. 20 ml Reiniger, „30“ entspricht ca. 30 ml Reiniger..



3. Deckel zurückklappen und zudrücken, bis dieser einrastet.

Bei sehr stark verschmutztem Geschirr füllen Sie zusätzlich Reinigungsmittel in die Nebenkammer (2). Dieser Reiniger wird bereits beim Vorspülen wirksam.

## Bio-Spülprogramme und Kompaktreiniger

Reinigungsmittel für Geschirrspüler lassen sich anhand ihrer chemischen Zusammensetzung in zwei Grundtypen einteilen:

- herkömmliche, alkalische Reiniger mit ätzenden Bestandteilen
- niederalkalische Kompaktreiniger mit natürlichen Enzymen.

BIO-Spülprogramme in Verbindung mit **Kompaktreinigern** entlasten die Umwelt und schonen Ihr Geschirr, denn BIO-Spülprogramme sind speziell auf die schmutzlösenden Eigenschaften der Enzyme im Kompaktreiniger abgestimmt. Deshalb erzielen BIO-Spülprogramme in Verbindung mit Kompaktreinigern bereits bei 50 °C die gleichen Reinigungsergebnisse, die sonst nur mit 65 °C-Programmen erreicht werden.

**Reinigertabletten** verschiedener Hersteller lösen sich unterschiedlich schnell auf. Daher können einige Reinigertabletten in Kurzprogrammen nicht die ganze Reinigungskraft entfalten. Verwenden Sie deshalb bei Reinigertabletten Normalprogramme mit Vorspülen.



# Spülprogramm / Startzeitvorwahl

## Spülprogramm starten

1. Überprüfen Sie, ob Geschirr und Besteck im Geschirrspüler so eingeordnet sind, dass die Sprüharme sich frei drehen können.
2. Wasserhahn ganz aufdrehen.
3. Tür schließen.
4. EIN/AUS-Taste drücken. Anzeige der EIN/AUS-Taste leuchtet.
5. Programmtaste für das gewünschte Programm drücken (siehe „Programmtabelle“). Programmanzeige leuchtet. Ein oder zwei Lampen der Programmablaufanzeige blinken. Das Programm kann während dieser Zeit umgewählt werden. Nach ungefähr 6 Sekunden beginnt das gewählte Spülprogramm. In der Programmanzeige wird dabei immer der aktuelle Programmabschnitt angezeigt.

Blinkt nach Programmstart in der Programmablaufanzeige **REINIGEN** oder **TROCKNEN**, lesen Sie bitte den Abschnitt „Was ist, wenn...“

## Spülprogramm löschen

1. Die Taste des eingestellten Spülprogramms solange drücken, bis die darüberliegende LED-Lampe erlischt.
2. Das Programm ist nun gelöscht und ein neues Spülprogramm kann gewählt werden.
3. **Achtung!** Wird ein laufendes Spülprogramm vor dem Programmteil **TROCKNEN** über die EIN/AUS-Taste abgeschaltet, so wird das Programm nicht gelöscht, sondern nur unterbrochen.

## Spülprogramm unterbrechen

Das Spülprogramm kann auch durch Öffnen der Gerätetür unterbrochen werden.

### **Achtung!**

Beim Öffnen der Tür kann heißes Wasser bzw. heißer Dampf austreten.

Verbrühungsgefahr!

Tür vorsichtig öffnen.

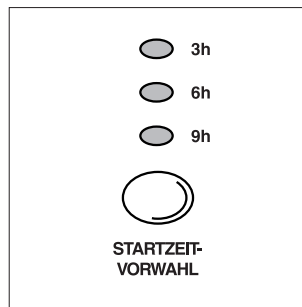
1. Gerätetür öffnen. Das Spülprogramm stoppt.
2. Tür schließen. Das Spülprogramm läuft weiter.

## Startzeitvorwahl einstellen oder ändern

Mit der Startzeitvorwahl-Taste kann der Beginn des Spülprogramms um 3 oder 6 oder 9 Stunden verschoben werden.

### **Startzeitvorwahl einstellen:**

1. Gerät einschalten durch Drücken der EIN/AUS-Taste.
2. Taste STARTZEIT-VORWAHL so oft drücken bis die entsprechende LED-Lampe blinkt (3-6-9 Std.), nach der das Spülprogramm beginnen soll.



3. Nun das gewünschte Spülprogramm wählen. LED-Lampe der Startzeitvorwahl leuchtet nun konstant. Die

- Stundenanzahl ist gespeichert.
4. Nach Ablauf der eingestellten Stunden startet das Spülprogramm automatisch.

### **Startzeitvorwahl ändern:**

Solange das Spülprogramm nicht begonnen hat, können Sie durch Drücken der **STARTZEIT-VORWAHL**-Taste die eingestellte Zeit noch ändern.

Wenn keine der 3 LED-Lampen mehr leuchtet, startet das Spülprogramm sofort.

### **Geschirrspüler ausschalten**

Geschirrspüler erst ausschalten, wenn in der Programmablaufanzeige **ENDE** leuchtet.

1. EIN/AUS-Taste drücken. LED-Anzeige erlischt.

#### **Achtung:**

Beim Öffnen der Tür, unmittelbar nach Programmende, kann heißer Dampf austreten.

2. Tür vorsichtig öffnen.

### **Geschirr ausräumen**

- Heißes Geschirr ist stoßempfindlich. Geschirr deshalb vor dem Ausräumen abkühlen lassen.
- Geschirr trocknet schneller, wenn Sie die Tür nach Programmende für einen Moment ganz öffnen und dann angelehnt lassen.
- Lassen Sie am Programmende das Geschirr zum besseren Trocknen und zum Abkühlen noch ca. 15 Minuten im Geschirrspüler.

- Zuerst Unterkorb, dann Oberkorb ausräumen. Dadurch vermeiden Sie, dass Restwasser vom Oberkorb auf Geschirr im Unterkorb tropft und Wasserflecken zurücklässt.

## Kurzanweisung

Die wichtigsten Handgriffe bei der Inbetriebnahme des Gerätes sind folgende:

1. Wasserzulauf- und -ablaufschlauch anschließen.
2. Netzstecker in die Steckdose einstecken.
3. Wasserhahn öffnen.
4. Wasserhärtebereich einstellen.
5. Klarspüler und Speziialsalz einfüllen.
6. Geschirrspülerkörbe füllen und wieder einschieben.
7. Reiniger dosieren.
8. Tür schließen.
9. EIN/AUS-Taste drücken.
10. Wenn gewünscht, Startzeit vorwählen.
11. Programmtaste drücken. Das Spülprogramm läuft an (wenn keine Startzeitvorwahl eingestellt wurde). Die Programmablauf-Anzeige zeigt stets den Programmabschnitt an, der gerade abgearbeitet wird.
12. Das Programm ist beendet, wenn in der Programmablauf-Anzeige **ENDE** leuchtet. EIN/AUS-Taste drücken. Die Anzeigen auf der Bedienblende erlöschen.
13. Tür öffnen und einige Minuten leicht geöffnet lassen.  
Zuerst Unterkorb entleeren.  
Tür noch kurze Zeit offen lassen, bis die Feuchtigkeit entwichen ist.
14. Grobsieb, Mikrofilter und Flächensieb überprüfen, gegebenenfalls reinigen.

## Pflege und Wartung

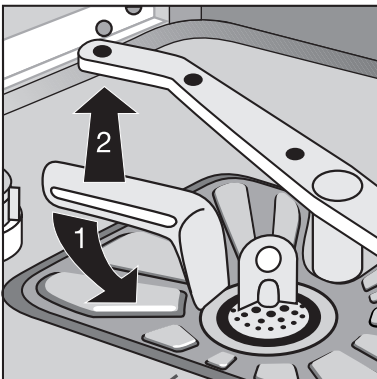
Auf keinen Fall handelsübliche Möbelpflege- oder aggressive Reinigungsmittel verwenden.

- Bedienteile des Geschirrspülers bei Bedarf nur mit einem weichen Lappen und warmem, klarem Wasser reinigen.
- Sprüharme brauchen nicht gereinigt zu werden.
- Innenbehälter, Türdichtung und Wasserzulauf gelegentlich auf Verschmutzungen kontrollieren und gegebenenfalls reinigen.

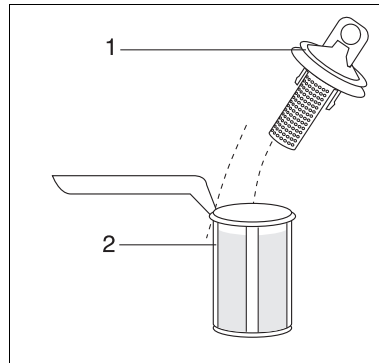
### Reinigung der Siebe

Die Siebe im Spülraumboden sind in hohem Grade selbstreinigend. Dennoch sollten sie gelegentlich kontrolliert und gereinigt werden. Verschmutzte Siebe beeinträchtigen das Spülergebnis.

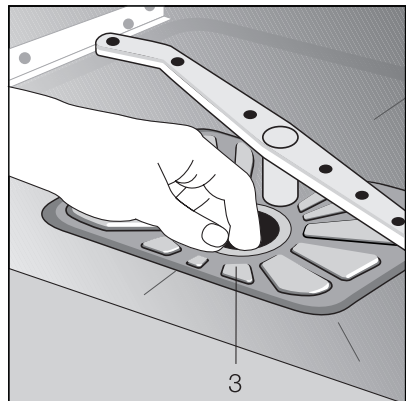
1. Tür öffnen, Unterkorb herausnehmen.
2. Das Siebsystem besteht aus Grobsieb, Mikrofilter und Flächensieb. Mit Griff des Mikrofilters das Siebsystem entriegeln und entnehmen.
3. Griff um  $\frac{1}{4}$  Umdrehung entgegen dem Uhrzeigersinn schwenken und herausnehmen.



4. Grobsieb (1) an der Grifföse fassen und aus dem Mikrofilter (2) herausziehen.



5. Alle Siebe unter fließendem Wasser gründlich reinigen.
6. Flächensieb (3) aus dem Spülraumboden nehmen und auf beiden Seiten gründlich reinigen.



7. Flächensieb wieder in den Spülraumboden einsetzen
8. Grobsieb in den Mikrofilter einsetzen und zusammenstecken.
9. Siebkombination einsetzen und durch Schwenken des Griffs im Uhr-

zeigersinn bis zum Anschlag verriegeln.

Darauf achten, dass das Flächensieb nicht über den Spülraumboden heraussteht.

### **Achtung:**

Ohne Siebe darf auf keinen Fall gespült werden.

### **Edelstahlteile**

Bottich und Türinnenteil bestehen aus Edelstahl. Ein Rostanflug ist auf eisenhaltiges Wasser zurückzuführen: „Fremdrost“ ist auch bei Edelstahlteilen möglich. Mit feinkörnigem Putzmittel entfernen. Keine chlorhaltigen oder eisenhaltigen Scheuermittel verwenden.

### **Reinigen des Spülraums, Hygiene, Stillstand**

- Wenn die Türdichtung und deren Umgebung verschmutzt ist,
- wenn in der Spülmaschine Schmutzreste zurückgeblieben sind oder sich Beläge gebildet haben,
- wenn in der Spülmaschine ein übler Geruch festzustellen ist,

so sollte zu deren Beseitigung ein handelsüblicher Maschinen-Pfleger, der speziell für Haushalts-Geschirrspülmaschinen entwickelt wurde, verwendet werden. So haben Sie immer ein hygienisch sauberes Gerät.

### **Anwendungs-Hinweise der Hersteller beachten!**

Auch wenn Sie das Gerät längere Zeit außer Betrieb nehmen möchten, sollte ein Spülprogramm mit Maschinen-Pfle-

ger, jedoch ohne Geschirr, durchgeführt werden.

Die Siebe können nach den Beschreibungen der vorangegangenen Seiten herausgenommen und gereinigt werden. Eventuelles Restwasser sorgfältig herauswischen.

Nach erfolgter Reinigung, Wasserhahn zudrehen und Stecker aus der Steckdose ziehen, dann kann das Gerät auch langfristig außer Betrieb genommen werden.

### **Gehäuse-Pflege**

Das lackierte Gehäuse erspart Ihnen eine besondere Pflege.

Das Abwischen nach dem Spülen mit einem feuchten Tuch ist ausreichend.

Zum Reinigen keine Scheuer- und Lösungsmittel verwenden.

# Behebung kleiner Störungen

## Hinweise zur Behebung kleiner Störungen

Wenn Sie unsere Ratschläge beachten, werden Sie immer Freude an Ihrer Geschirrspülmaschine haben.

Sollte trotzdem eine Störung auftreten, so prüfen Sie bitte erst die nachfolgend angeführten Punkte, bevor Sie einen Fachmann zu Rate ziehen.

## Was ist, wenn...

### ... das Programm nicht beginnt?

- Sind die Sicherungen der Hausinstallation in Ordnung?
- Ist das Gerät an das elektrische Netz angeschlossen?
- Ist die Tür richtig geschlossen?
- Ist die Startzeitvorwahl eingestellt? Startzeitvorwahl überprüfen. (Siehe Abschnitt „Startzeitvorwahl einstellen“)

### ... in der Programmablaufanzeige REINIGEN blinkt?

#### Wasserzulauf ist gestört!

- Ist der Wasserhahn geöffnet?
- Ist das Sieb in der Schlauchverschraubung am Wasserhahn verstopft? Sieb reinigen.
- Ist der Wasserzulaufschlauch geknickt? Schlauchverlegung prüfen.

### ... in der Programmablaufanzeige TROCKNEN blinkt?

#### Wasserablauf ist gestört!

- Ist der Ablaufschlauch geknickt? Schlauchverlegung prüfen.
- Ist der Ablaufschlauch korrekt verlegt?

- Ist der Siphon verstopft? Siphon reinigen.

Löschen der Fehleranzeige:

Nachdem der Fehler behoben ist, Gerät aus- und wieder einschalten. Die Fehleranzeige ist nun gelöscht, das Programm wird fortgesetzt.

Tritt der Fehler erneut auf: Zuerst Wasserhahn schließen, dann Netzstecker ziehen. Bei Festanschluss: Sicherung ausschalten bzw. herausdrehen. Zur Fehlermeldung den Kundendienst anrufen.

### ... das Geschirr nicht sauber wird?

- Haben Sie ein Programm gewählt, das für die Art und den Grad der Verschmutzung des Geschirrs geeignet ist? Siehe Programmübersicht.
- Haben Sie das Geschirr so eingeordnet, dass der Wasserstrahl die Teile innen und außen treffen kann? Die Geschirrkörbe dürfen nicht überladen sein.
- Sind alle Siebe im Spülbehälterboden sauber bzw. richtig eingesetzt?
- Haben Sie das Reinigungsmittel richtig dosiert?
- Haben Sie Markenreinigungsmittel verwendet?
- Ist der Ablaufschlauch korrekt verlegt?
- Ist noch Spezi­alsalz im Salz­vorrats­behälter? Ohne Spezi­alsalz wird das Wasser nicht ent­här­tet. Bei Wasser­härten über 4 °d können sich Kalk­be­läge auf dem Ge­schirr bilden.
- Ist die Wasserenthärtungsanlage auf die örtliche Wasserhärte eingestellt?

**... das Geschirr nicht trocken wird und ohne Glanz bleibt?**

- Befindet sich noch Klarspüler im Vorratsbehälter?
- Haben Sie Marken-Klarspüler verwendet?

**... auf Gläsern und Geschirr Schlieren, Streifen, milchige Flecken oder blauschimmernder Belag vorhanden ist?**

- Es fließt zuviel Klarspüler ein. Stellen Sie die Klarspüldosierung niedriger ein.

**... auf Gläsern und Geschirr ange-trocknete Wassertropfen sichtbar sind?**

- Es fließt zuwenig Klarspüler ein. Stellen Sie die Klarspüldosierung höher ein.
- Der Reiniger kann die Ursache sein. Kontaktieren Sie den Kundenberater Ihres Reinigungsherstellers.

**... im Spülraum Rostflecken vorhanden sind?**

- Der Spülraum besteht aus rostfreiem Edelstahl. Rostflecken im Spülraum sind auf Fremdrost zurückzuführen (Rostteilchen aus der Wasserleitung, von Töpfen, Bestecken usw.). Beseitigen Sie solche Flecken mit einem handelsüblichen Edelstahlputzmittel.
- Haben Sie das Reinigungsmittel richtig dosiert?
- Ist der Deckel des Salzvorratsbehälters richtig geschlossen?
- Ist die Wasserenthärtungsanlage richtig eingestellt?

**... beim Spülen Pfeifgeräusche zu hören sind?**

- Das Pfeifen ist unbedenklich. Evtl. Abhilfe, anderen Markenreiniger verwenden.

**Beachten!**

Prüfung und Beseitigung vorstehender Fehlerursachen, die nicht durch ein defektes Gerät entstehen, muss Ihnen unser Kundendienst auch während der Garantiezeit berechnen.

**... in der Programmablaufanzeige gleichzeitig REINIGEN und TROCKNEN blinkt?**

- Das Wasserschutzsystem hat angesprochen. Zuerst Wasserhahn schließen, dann Netzstecker ziehen. Bei Festanschluss: Sicherung ausschalten bzw. herausdrehen. Zur Fehlermeldung den Kundendienst anrufen.

# Kundendienst

## Wichtig!

Tritt eine Störung auf, so prüfen Sie bitte zunächst, ob Sie auch die in dieser Gebrauchsanweisung enthaltenen Hinweise und Ratschläge beachtet haben, bevor Sie den Kundendienst rufen.

## Störung

Wenn Sie für eine Störung keinen Hinweis in der Gebrauchsanweisung finden, so verständigen Sie bitte unseren

-- Technischen Kundendienst --

„Profectis“.

Die Kundendienst-Adressen der nächstgelegenen Servicestelle finden Sie im aktuellen Quelle-Katalog oder im Internet unter:

Deutschland

[www.quelle.de](http://www.quelle.de)

[www.profectis.de](http://www.profectis.de)

Österreich

[www.quelle.at](http://www.quelle.at)

Die Service-Hotline ist der direkte Draht zu allen Kundendienststellen in Deutschland:

### Service-Hotline

0180 - 5 60 60 20

### Ersatzteilbestellung

0180 - 5 13 60 20

Telekom 0,12 €/Min. (Stand 01/02)

Die Telefonnummer für den Kundendienst in Österreich entnehmen Sie bitte dem örtlichen Telefonbuch oder dem aktuellen Quelle-Katalog.

## Störungsmeldung

Angaben bei einer Störung:

- Vollständige Anschrift
- Telefonnummer mit Vorwahl
- Produkt-Nummer
- Privileg-Nummer

**Die Produkt- und Privileg-Nummer finden Sie auf dem Geräte-Typenschild an der rechten Seite der Innentür (s. Seite 8).**

Die Angabe der beiden Nummern macht dem Kundendienst eine gezielte Ersatzteilverbereitung möglich.

Übertragen Sie deshalb die Nummern vom Typenschild gleich in diese Gebrauchsanweisung.

**Produkt-Nr.** .....

**Privileg-Nr.** .....

## Achtung!

**Elektrogeräte dürfen nur durch Elektro-Fachkräfte repariert werden, da durch unsachgemäße Reparaturen erhebliche Folgeschäden entstehen können.**





## Technische Daten / Abmessungen

### Technische Daten:

Fassungsvermögen	12 Maßgedecke
Durchflusserhitzer	2035 Watt
Ablaufpumpe	30 Watt
Umwälzpumpe	150 Watt
Spannung	220-230 Volt 50 Hz
Sicherung, HLS-Automat	10 Ampere
Gesamtanschluss	2200 Watt
Wasserdruck mindestens	1 bar
Wasserdruck maximal	10 bar

Bei Wasserdruck über 10 bar muss ein Druckminderventil vorgeschaltet werden. Auskunft erteilt der Kundendienst.

Gerät nur senkrecht transportieren (z.B. bei Wohnungswechsel).

Das Gerät entspricht den Sicherheitsbestimmungen des VDE und den Forderungen des Gesetzes über technische Arbeitsmittel.

Energieeffizienz	A
Reinigungswirkung	B
Trockenwirkung	C

### Abmessungen:

Gesamthöhe	820-870 mm
Gesamtbreite	595 mm
Gesamttiefe	575 mm
Gewicht	50 kg



Dieses Gerät entspricht den folgenden EG-Richtlinien:

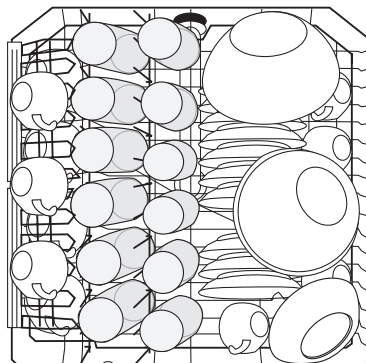
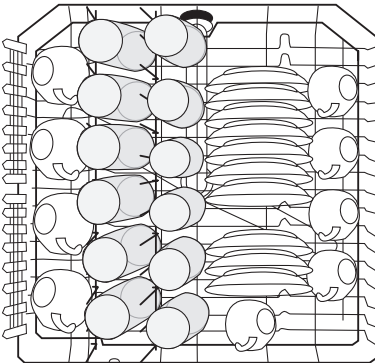
- 73/23/EWG vom 19. 02. 1973 – Niederspannungsrichtlinie
- 89/336/EWG vom 03. 05. 1989 (einschließlich Änderungsrichtlinie 92/31/EWG) EMV-Richtlinie

# Hinweise für Prüfinstitute

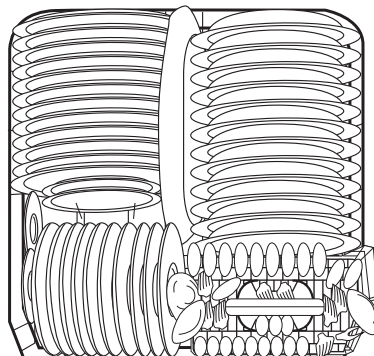
Vor den Prüfungen muss der Salzbehälter des Wasserenthärter und der Vorwassertank für Klarspüler voll aufgefüllt werden.

Prüfnorm:	EN 50 242
Vergleichsprogramm:	BIO 50 °C für volle und halbvoll Beladung
Volle Beladung:	12 Maßgedecke einschl. Servicegeschirr
Reinigerdosierung:	30 g (Typ B) in den Behälter für Reinigungsmittel
Halbvoll Beladung:	6 Maßgedecke einschl. Servicegeschirr Bei halbvoller Beladung wird jeder zweite Stellplatz freigelassen
Reinigerdosierung:	20 g (Typ B) in den Behälter für Reinigungsmittel
Klarspüleinrichtung:	4 (Typ III) für volle und halbvoll Beladung

**Einordnungsbeispiel:** Oberkorb (untere und obere Position):



**Einordnungsbeispiel:** Unterkorb



**Hinweis:**

Bei Bio-Programmen wird das Spülwasser kurzzeitig über 50 °C erhitzt, damit der Aktivsauerstoff wirksam wird.





## Programmübersicht

Programm	Geeignet für	Taste
<b>Intensiv 65° mit Vorspülen</b>	Stark verschmutztes Ess- und Kochgeschirr mit angetrockneten Speiseresten, besonders Eiweiß und Stärke.	<b>INTENSIV 65°</b>
<b>Normal 65° mit Vorspülen</b>	Normal verschmutztes Ess- und Kochgeschirr mit angetrockneten Speiseresten.	<b>NORMAL 65°</b>
<b>BIO 50° * mit Vorspülen</b>	Normal verschmutztes Ess- und Kochgeschirr auch mit temperaturempfindlichen Teilen (z. B. Glas, Kunststoff). Bei Verwendung von Kompaktreinigern auch für Geschirr mit angetrockneten Speiseresten.	<b>BIO 50°</b>
<b>Spar BIO 50°</b>	Normal bis leicht verschmutztes Ess-, Kaffee- und Dessertgeschirr sowie empfindliche Gläser. Besonders geeignet bei Verwendung von Kompaktreinigern.	<b>SPAR BIO 50°</b>
<b>Rapid 40°</b>	Schnellprogramm für empfindliche Gläser.	<b>Rapid 40°</b>

\* Dieses 50° C-Programm ist das Bezugsprogramm für die Angaben auf dem Energie-Etikett gemäß Richtlinie 92/75/EWG.

# Verbrauchswerte

<b>Programmablauf <sup>1)</sup></b>	<b>Durchschnittliche Programmdauer in Minuten bei Kaltwasseranschluss <sup>2)</sup></b>	<b>Durchschnittlicher Energieverbrauch in kWh bei Kaltwasseranschluss <sup>2)</sup></b>	<b>Durchschnittlicher Wasserverbrauch in Litern <sup>2)</sup></b>
Vorspülen Reinigen 2x Zwischenspülen Klarspülen Trocknen	<b>105 - 115</b>	<b>1,75 - 1,95</b>	<b>16 - 18</b>
Vorspülen Reinigen Zwischenspülen Klarspülen Trocknen	<b>95 - 105</b>	<b>1,35 - 1,55</b>	<b>13 - 15</b>
Vorspülen Reinigen Zwischenspülen Klarspülen Trocknen	<b>120 - 130</b>	<b>0,95 - 1,05</b>	<b>13 - 15</b>
Reinigen Zwischenspülen Klarspülen Trocknen	<b>75 - 85</b>	<b>1,05 - 1,24</b>	<b>10 - 12</b>
Reinigen Zwischenspülen Klarspülen	<b>40</b>	<b>0,8</b>	<b>12</b>

<sup>1)</sup> Die Spülprogrammabschnitte klingen unterschiedlich leise, da bei einigen Spülprogrammabschnitten das Geschirr zur besseren Reinigung kurzzeitig stärker gespült wird.

<sup>2)</sup> Die Verbrauchswerte wurden unter Normbedingungen ermittelt. Sie sind von der Beladung der Geschirrkörbe abhängig. Abweichungen sind daher unter Praxisbedingungen möglich.

# Garantie-Information

Für unsere technischen Geräte und Fahrzeuge übernehmen wir im Rahmen unserer Garantiebedingungen die Garantie für einwandfreie Beschaffenheit.

Die Garantiezeit beginnt mit der Übergabe. Den Zeitpunkt weisen Sie bitte durch Kaufbeleg nach (Kassenzettel, Rechnung, Lieferschein u. ä.). Bewahren Sie diese Unterlagen bitte sorgfältig auf. Unsere Garantiebedingungen sind in unseren jeweils gültigen Hauptkatalogen ausgedruckt und liegen in unseren Verkaufshäusern bzw. Verkaufsstellen aus.

Im Garantie- und Reparaturfall bitten wir Sie, sich an unsere nächstgelegene Kundendienststelle oder nächstgelegenes Verkaufshaus zu wenden.

QUELLE Aktiengesellschaft  
90762 Fürth

<b>Geschirrspüler 60500 i</b>	
<b>Integr. Modell braun</b>	<b>Produkt-Nr. 240.049</b>
<b>Integr. Modell weiss</b>	<b>Produkt-Nr. 890.566</b>
<b>Integr. Modell Edelst.</b>	<b>Produkt-Nr. 931.680</b>