

privileg

Geschirrspüler 70520

Standmodell



Gebrauchsanweisung

Informationen

Sehr geehrte Kundin, sehr geehrter Kunde,

vielen Dank für Ihren Einkauf bei Quelle. Überzeugen Sie sich selbst: auf unsere Produkte ist Verlass.

Damit Ihnen die Bedienung leicht fällt, haben wir eine ausführliche Anweisung beigelegt. Sie soll Ihnen helfen, schnell mit Ihrem neuen Geschirrspülautomat vertraut zu werden.

Bitte lesen Sie diese Anweisung vor der Inbetriebnahme aufmerksam durch und beachten Sie auch die aufgeführten Sicherheitshinweise.

Wir wünschen Ihnen viel Freude mit Ihrem neuen **Geschirrspülautomat**.
Ihre Quelle

Hotline ☎ / Quelle direkt

Sollten die in der Gebrauchsanweisung angeführten Hinweise nicht ausreichen, so helfen Ihnen kompetente Fachleute weiter.

Rufen Sie uns an:

Montag - Freitag von 8.00 - 20.00 Uhr

Samstag von 9.00 - 14.00 Uhr

Info-Telefon 0180-52 54 757

Transportschaden

Eines sollten Sie auf jeden Fall sofort überprüfen: ob Ihr Gerät unbeschädigt bei Ihnen angekommen ist. Falls Sie einen Transportschaden feststellen, nehmen Sie das Gerät im Zweifelsfall nicht in Betrieb, sondern wenden Sie sich bitte an die Quelle Verkaufsstelle, bei der Sie das Gerät gekauft haben, oder das Regionallager, das es angeliefert hat. Die Telefonnummer finden Sie auf dem Kaufbeleg bzw. auf dem Lieferschein.

Transportsicherungen entfernen

Zum Öffnen der Tür in die Griffmulde fassen, dabei mit den Fingern die Verschlussstaste entriegeln und die Tür aufziehen.

Die Kunststoff-Klammern, mit denen die Geschirrkörbe während des Transports gesichert wurden, komplett entfernen, ansonsten sind die Geschirrkörbe blockiert.



weil auf umweltschonend
hergestelltem Papier gedruckt

Inhaltsverzeichnis

Sicherheitshinweise und Warnungen	4/5
Hinweis zur Verpackungsentsorgung	6
Entsorgung der Altgeräte	6
Wirtschaftlich und umweltbewusst spülen	7
Wasserschutzsystem	7
Geräteansicht	8
Installation	9-13
Aufstellen des Geschirrspülers	9
Wasseranschluss	10
Zulaufschlauch mit Sicherheitsventil	10
Wasserablauf	12
Elektrischer Anschluss	13
Aufstellen und Anschließen des Geschirrspülers	14
Beschreibung der Bedienblende	15
Bedienung / Einstellen der Programme	16
Inbetriebnahme	17-23
Wasserenthärter einstellen	17
Spezialsalz	20
Klarspüler	21
Bedienung / Handhabung	24-30
Besteck und Geschirr einordnen	24
Reiniger	28
Verwendung von 3-in-1 Reinigungsmitteln	29
50°C - Spülprogramme und Kompaktreiniger	30
Spülprogramm / Startzeitvorwahl	31-33
Spülprogramm starten	31
Spülprogramm wechseln/unterbrechen/abbrechen	31
Startzeitvorwahl einstellen oder ändern	32
Kurzanweisung	34
Pflege und Wartung	35/36
Reinigung der Siebe	35
Behebung kleiner Störungen	37/38
Kundendienst	39
Technische Daten / Abmessungen	40
Hinweise für Prüfinstitute	41
Programmübersicht	42
Verbrauchswerte	43
Garantie-Information	44

Sicherheitshinweise und Warnungen

Bewahren Sie die Gebrauchsanweisung sorgfältig auf, damit Sie sie auch in Zukunft zu Rate ziehen können. Sollten Sie das Gerät verkaufen oder Dritten überlassen, so sorgen Sie dafür, dass das Gerät komplett mit der Gebrauchsanweisung übergeben wird, damit der neue Besitzer sich über die Arbeitsweise des Gerätes und die diesbezüglichen Hinweise informieren kann.

Diese Hinweise dienen der Sicherheit und sollten daher vor der Installation und Inbetriebnahme aufmerksam gelesen werden.

- Die Benutzung des Gerätes darf nur durch Erwachsene erfolgen. Es ist gefährlich, wenn Sie es Kindern zum Gebrauch oder Spiel überlassen.
- Verwenden Sie den Geschirrspüler nur zum Spülen von Haushaltsgeschirr. Wird das Gerät zweckentfremdet oder falsch bedient, kann vom Hersteller keine Haftung für eventuelle Schäden übernommen werden.
- Veränderungen, die die Eigenschaften des Gerätes betreffen, sind aus Sicherheitsgründen nicht zulässig.
- Der Geschirrspüler muss, entsprechend der Gebrauchsanweisung, ordnungsgemäß aufgestellt und angeschlossen werden.
- Lassen Sie die beim Elektro- bzw. Wasseranschluss des Gerätes entstehenden Arbeiten von einem fachkundigen Installateur ausführen.
- Vielfachstecker/-kupplungen und Verlängerungskabel dürfen nicht verwendet werden.
- Vergewissern Sie sich vor Inbetriebnahme, dass die auf dem Typschild des Gerätes angegebene Nennspannung und Stromart mit Netzspannung und Stromart am Aufstellungsort übereinstimmen.
- Die erforderliche elektrische Absicherung ist ebenfalls dem Typenschild zu entnehmen.
- Bei Aufstellung des Geschirrspülers direkt neben einem Gas- oder Kohleherd muss zum Schutz der Arbeitsplatte eine wärmeisolierende Platte zwischen Herd und Geschirrspüler angebracht werden.
- Halten Sie Kinder von Spülmitteln und auch vom geöffneten Geschirrspüler fern. Es könnten noch Spülmittel im Gerät sein.
- Das Wasser im Spülraum ist kein Trinkwasser.
- Das Wasserschutzsystem schützt zuverlässig vor Wasserschäden. Dafür müssen folgende Voraussetzungen erfüllt sein:
 - Der Netzanschluss muss auch bei ausgeschaltetem Geschirrspüler bestehen bleiben.
 - Der Geschirrspüler muss ordnungsgemäß installiert sein.
 - Den Wasserhahn immer zudrehen, wenn der Geschirrspüler längere Zeit nicht benutzt wird.
- Öffnen Sie niemals die Tür des Gerätes während des Betriebes. Ist dies jedoch aus zwingenden Gründen er-

forderlich, so muss die Geschirrspülmaschine vorher ausgeschaltet werden.

Achtung! Es kann je nach Programmphase heißer Dampf austreten.

- Gegenstände, die mit Benzin, Lack, Eisen- oder Stahlspänen, korrosiven Chemikalien (Säuren oder Basen) in Kontakt gekommen sind, dürfen nicht in der Geschirrspülmaschine gespült werden.
- Spitze Messer und scharfkantige Besteckteile müssen in den Oberkorb gelegt oder mit der Spitze nach unten in den Besteckkorb gestellt werden.
- Schwämme, Haushaltstücher und alle Gegenstände, die sich mit Flüssigkeit vollsaugen können, dürfen nicht im Geschirrspüler gereinigt werden.
- Folgende Artikel sind nur dann zum Spülen in der Geschirrspülmaschine geeignet, wenn sie als „spülmaschinenfest“ gekennzeichnet sind: Besteck mit Holz- oder Horngriffen, mit geklebten Teilen, Bronzebesteck, Pfannen mit Holzgriffen, Artikel aus: Aluminium, Kristall, Bleiglas, Plastik, antike oder fein bemalte Keramikgegenstände. Im Zweifelsfalle fragen Sie beim Hersteller des entsprechenden Artikels nach. Es ist nicht empfehlenswert, Silberbesteck und Besteck aus rostfreiem Stahl zusammen in der Geschirrspülmaschine zu spülen, da zwischen den beiden Materialien eine chemische Reaktion entstehen kann.
- Setzen Sie sich nicht auf die geöffnete Tür, das Gerät könnte kippen.
- Vergewissern Sie sich vor Verwendung von Spezi­alsalz, Reinigungs- sowie Klarspülmittel, dass der Hersteller dieser Produkte deren Einsatz in Haushaltsgeschirrspülern ausdrücklich erlaubt.
- Der Geschirrspüler soll nur stehend transportiert werden. Ein Kippen beim Transport kann dazu führen, dass Salzwasser in den Spülraum fließt. Dies kann Rostbildung zur Folge haben.
- Im Fehlerfall, bei Montage, Demontage und bei Wartungsarbeiten das Gerät vom Netz trennen. Netzstecker aus der Steckdose ziehen oder Sicherung ausschalten. Wasserhahn schließen.
- Netzstecker nie am Kabel aus der Steckdose ziehen, sondern am Stecker.
- **Hinweis zur Anschlussleitung**
Wenn die Anschlussleitung des Geschirrspülers beschädigt ist, muss diese vom autorisierten Kundendienst ersetzt werden.
- Versuchen Sie keinesfalls, das Gerät selbst zu reparieren. Reparaturen, die nicht von Fachleuten ausgeführt werden, können zu schweren Unfällen oder Betriebsstörungen führen. Wenden Sie sich an die für Ihren Bereich zuständige Kundendienststelle.

Hinweis zur Verpackungsentsorgung

Verpackungen und Packhilfsmittel von Quelle-Elektro-Großgeräten sind mit Ausnahme von Holzwerkstoffen recyclingfähig und sollen grundsätzlich der Wiederverwertung zugeführt werden.

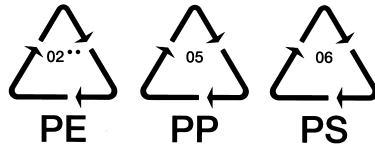
Verpackungen von Großgeräten können Sie bei der Anlieferung der Geräte unseren Vertragsspediteuren zurückgeben. Diese veranlassen dann die Weitergabe zur Verwertung bzw. Entsorgung.

Falls Sie davon nicht Gebrauch gemacht haben, empfehlen wir Ihnen:

Papier, Pappe- Wellpappeverpackungen sollten in die entsprechenden Sammelbehälter gegeben werden.

Kunststoffverpackungsteile sollten ebenfalls in die dafür vorgesehenen Sammelbehälter gegeben werden. Solange solche in Ihrem Wohngebiet noch nicht vorhanden sind, können Sie diese Materialien zum Hausmüll geben.

Als Packmittel sind bei Quelle nur recyclingfähige Kunststoffe zugelassen, z.B.:



In den Beispielen steht

PE für Polyethylen** 02 PE-HD
04 PE-LD

PP für Polypropylen

PS für Polystyrol

Entsorgung der Altgeräte

Das Altgerät ist vor der Verschrottung funktionsuntüchtig zu machen, d. h. das Netzkabel muss entfernt werden. Ebenso muss der Türverschluss unbrauchbar gemacht werden, damit Kinder sich nicht selbst einschließen können.

Alle Kunststoffteile des Gerätes sind mit international genormten Kurzzeichen gekennzeichnet. Somit ist bei der Geräteentsorgung eine Trennung nach sortenfremden Kunststoffabfällen für umweltbewusstes Recycling möglich.

Bitte erfragen Sie in Ihrer Gemeindeverwaltung die zuständige Entsorgungsstelle.

Auf besonderen Wunsch nehmen wir bei Anlieferung des Neugerätes das Altgerät gegen eine geringe Gebühr sofort zurück.

Wirtschaftlich und umweltbewusst spülen

- Schließen Sie den Geschirrspüler nur dann an Warmwasser an, wenn Sie eine Warmwasseranlage haben, die nicht elektrisch beheizt wird.
- Stellen Sie die Wasserenthärtungsanlage korrekt ein.
- Spülen Sie das Geschirr nicht unter fließendem Wasser vor.
- Wählen Sie die Spülprogramme nach Art und Verschmutzungsgrad des Geschirrs.
- Wenn Sie mit geringerer Beladung spülen, berechnet die Beladungserkennung die erforderliche Wassermenge und verkürzt die Programmdauer. Am wirtschaftlichsten spülen Sie immer mit voller Beladung.
- Dosieren Sie Reinigungsmittel, Spezi­alsalz und Klarspüler nicht höher als von den Produktherstellern und in dieser Gebrauchsanweisung empfohlen wird.

Wasserschutzsystem

Zum Schutz gegen Wasserschäden ist der Geschirrspüler mit einem Wasserschutzsystem ausgestattet.

Das Wasserschutzsystem reagiert,

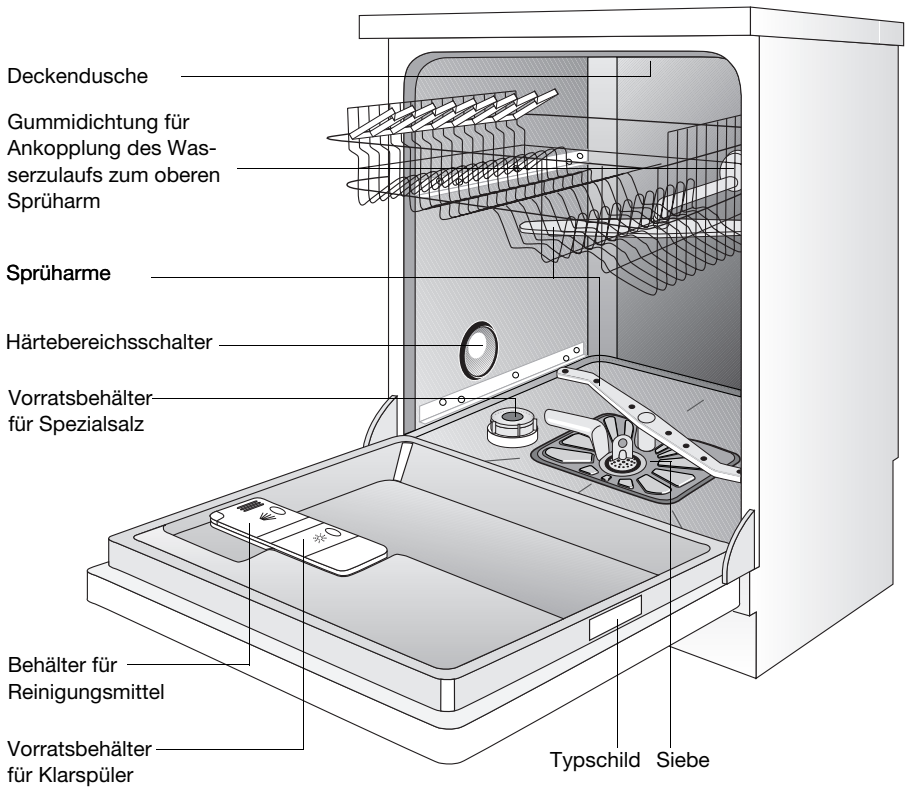
- bei eventuellen Undichtigkeiten im Geschirrspüler
- wenn das Wasser im Spülraum unkontrolliert ansteigt
- wenn der Wasserzulaufschlauch defekt ist.

Im Fehlerfall unterbricht das Sicherheitsventil sofort den Wasserzulauf und die Entleerungspumpe schaltet sich ein. Damit kann Wasser weder aus- noch überlaufen. Im Gerät befindliches Restwasser wird automatisch abgepumpt.

Achtung:

Das Wasserschutzsystem funktioniert auch, wenn das Gerät ausgeschaltet ist.

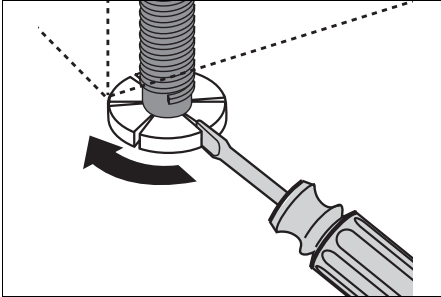
Geräteansicht



Installation

Aufstellen des Geschirrspülers

- Geschirrspüler muss standsicher und waagrecht ausgerichtet auf festem Boden aufgestellt werden.
- Schraubfüße mit Schraubendreher heraus-schrauben, um Bodenunebenheiten auszugleichen und Gerätehöhe an andere Möbel anzugleichen.

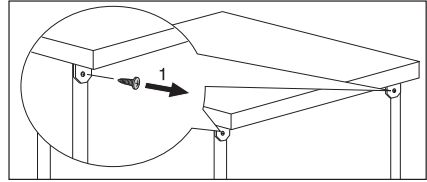


- Ablaufschlauch, Zulaufschlauch und Netzkabel müssen innerhalb des Sockelrücksprungs hinten frei beweglich verlegt sein, damit diese weder abgeknickt noch abgequetscht werden können.

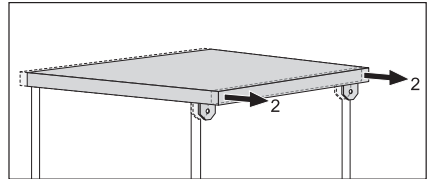
Standgeräte

- Lassen sich freistehend ohne zusätzliche Befestigung aufstellen. Wird der Geschirrspüler direkt neben einem Gas- oder Kohleherd aufgestellt, muss zwischen Herd und Geschirrspüler eine wärmeisolierende, nicht brennbare Platte bündig zur Oberkante der Arbeitsplatte (Tiefe 57,5 cm) angebracht werden. Die Platte sollte auf der Seite zum Herd hin mit Aluminiumfolie ausgestattet sein.
- Soll der Geschirrspüler unter eine Küchenarbeitsplatte eingebaut werden, muss die Original-Arbeitsplatte des Geschirrspülers wie folgt entfernt werden:

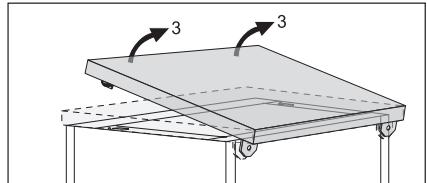
- Schrauben aus den Anschlagstegen an der Rückseite herausdrehen (1).



- Arbeitsplatte des Geräts ca. 1 cm nach hinten schieben (2).



- Arbeitsplatte vorne anheben (3) und wegnehmen.



Wird der Geschirrspüler wieder als Standgerät benutzt, muss die Original-Arbeitsplatte wieder eingebaut werden.

Der Sockel von Standgeräten ist nicht verstellbar.

Hinweis

Bei Unterbau von Standgeräten muss zum Schutz der Küchen-Arbeitsplatte ein Wrasenschutzblech montiert werden. Das Wrasenschutzblech ist beim Kundendienst als Zubehör erhältlich unter der Ersatzteilnummer : ET.-Nr. 2751873 .

Anschließen des Geschirrspülers

Wasseranschluss

Der Geschirrspüler hat Sicherheitseinrichtungen, die den Rückfluss von Spülwasser in das Trinkwasser-Leitungsnetz verhindern und den geltenden wasser-technischen Sicherheitsvorschriften entsprechen.

- Der Geschirrspüler kann an Kaltwasser und an Warmwasser bis max. 60 °C angeschlossen werden.
- Der Geschirrspüler darf nicht an offene Warmwassergeräte und Durchlauferhitzer angeschlossen werden.

Zulässiger Wasserdruck

Niedrigster zulässiger Wasserdruck:
1 bar (=10N/cm² =100 kPa).

Unter 1 bar Wasserdruck ziehen Sie bitte den Kundendienst zu Rate.

Höchster zulässiger Wasserdruck:
10 bar (=100 N/cm² =1 MPa)

Bei mehr als 10 bar Wasserdruck muss ein Druckminderventil vorgeschaltet werden (im Fachhandel zu beziehen).

Zulaufschlauch mit Sicherheitsventil

Der Zulaufschlauch ist mit einem Sicherheitsventil ausgestattet, das sich nach dem Anschluss direkt am Wasserhahn befindet.

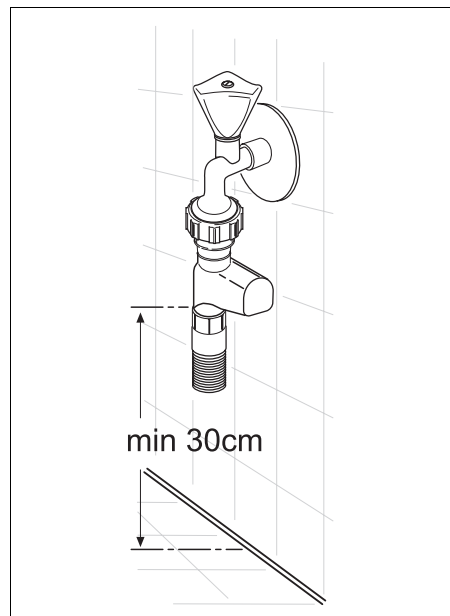
Daher steht der Zulaufschlauch nur während des Wasserzulaufs unter Druck. Wird der Zulaufschlauch dabei

undicht, unterbricht das Sicherheitsventil den Wasserzulauf und die Entleerungspumpe im Geschirrspüler schaltet sich ein.

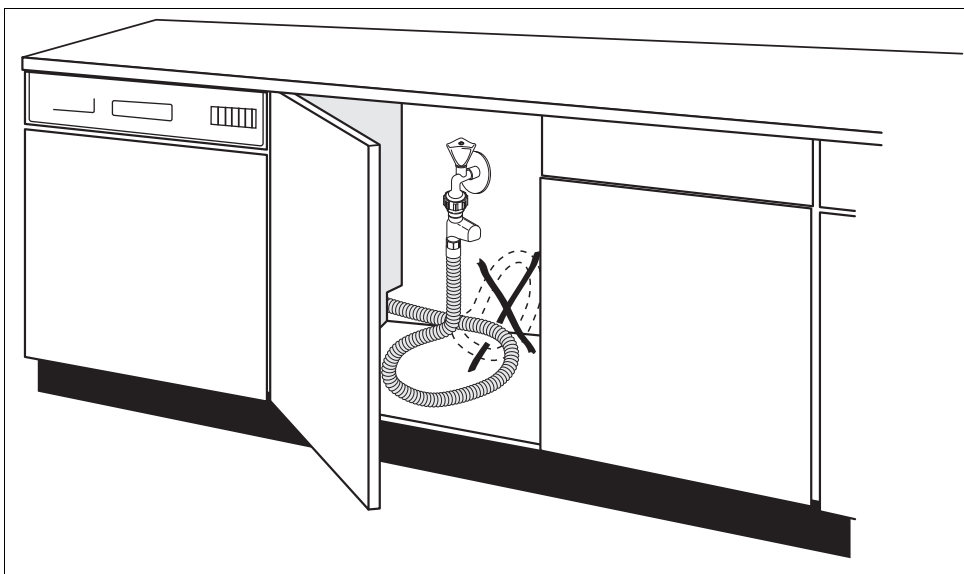
Zulaufschlauch anschließen

Bitte beachten Sie beim Verlegen des Zulaufschlauchs:

- Der Zulaufschlauch darf beim Anschließen nicht geknickt, gequetscht oder in sich verschlungen sein.
- Damit die Wasserentnahme in der Küche nicht eingeschränkt wird, empfehlen wir, einen zusätzlichen Wasserhahn zu installieren oder an den vorhandenen Wasserhahn ein Abzweigstück anzubauen.
- Abstand zwischen Unterkante des Sicherheitsventils und der Standfläche des Geschirrspülers muss mindestens 30 cm sein:



- Im doppelwandigen Zulaufschlauch befindet sich die elektrische Leitung für das Sicherheitsventil. Weder Zulaufschlauch noch Sicherheitsventil unter Wasser tauchen.
- Zulaufschlauch so verlegen, dass er nie höher als die Unterkante des Sicherheitsventils liegt.



- Zulaufschlauch mit der Schlauchverschraubung (ISO 228-1:2000) an einen Wasserhahn mit Außengewinde ($\frac{3}{4}$ Zoll) anschließen. Anschlussmutter der Schlauchverschraubung nur von Hand anziehen.

Achtung:

- Ist der Zulaufschlauch oder das Sicherheitsventil beschädigt, sofort Netzstecker ziehen.
- Zulaufschlauch mit Sicherheitsventil darf nur vom Fachmann/Kundendienst ausgetauscht werden.

Wasserablauf

Ablaufschlauch

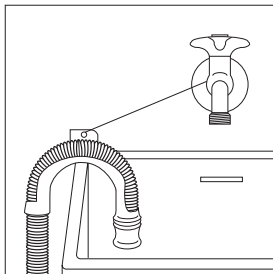
Der Ablaufschlauch wird zweckmäßigerweise fest installiert. Die Abflusshöhe muss zwischen 40 und 100 cm liegen. Genügender Abflussquerschnitt muss gewährleistet sein. Für den Siphonanschluss besitzt der Ablaufschlauch ein Gummiformteil.

Wird der Ablaufschlauch am Siphon angeschlossen, so muss die Verbindung mit einer Schlauchschelle gesichert werden.

Bei Standgeräten, die nicht am Siphon angeschlossen werden, kann der Ablaufschlauch mit dem beiliegenden Krümmer in ein Spülbecken eingehängt werden.

- Krümmer auf den Ablaufschlauch stecken.
- Ablaufschlauch gegen Abrutschen vom Spülbeckenrand sichern.

Schnur durch das Loch des Schlauchkrümmers ziehen und an der Wand oder am Wasserhahn befestigen.



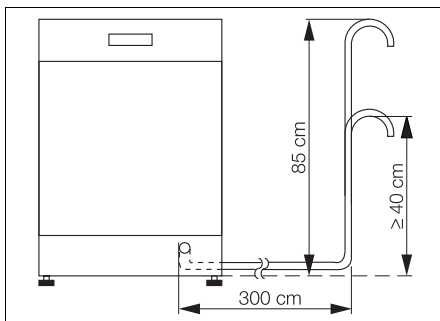
Achtung: Der Ablaufschlauch darf nicht geknickt, gequetscht oder in sich ver-

schlungen sein. Achten Sie auf sorgfältige Verlegung.

Schlauchlänge

Falls der Wasserzulaufschlauch/Wasserablaufschlauch nicht lang genug ist, dürfen nur geeignete Verlängerungsschläuche verwendet werden.

Diese sind als Set beim Kundendienst erhältlich unter der Ersatzteilnummer ET.-Nr. 1967900.



Bei Verlängerungsschläuchen, die höchstens 3 Meter waagrecht verlegt sein dürfen, beträgt die maximal zulässige Abpumphöhe 85 cm.

Verlegen der Schläuche

Wasserzu- und -ablaufschlauch sind weitgehend knickfrei zu verlegen.

Überzeugen Sie sich davon, dass auch beim Einschieben des Spülers an seinen endgültigen Platz, die Schläuche nicht geknickt oder gequetscht werden und nach den Seiten im Sockelrücksprung verlegt sind.

Besondere Vorschriften des örtlichen Wasserwerkes sind genauestens zu beachten.

Elektrischer Anschluss

- Gemäß den technischen Anschlussbedingungen der Elektrizitätsunternehmen darf ein Festanschluss an das elektrische Netz nur von einem zugelassenen Elektroinstallateur durchgeführt werden.
- Achten Sie beim Anschluss auf die VDE-Bestimmungen und auf Zusatzbestimmungen der örtlichen Elektrizitätswerke.
- Nach dem Einbau dürfen spannungsführende Teile und betriebsisolierte Leitungen mit dem Prüffinger nach EN 60335/DIN VDE 0700 nicht berührbar sein.
- **Wichtig!** Das Stromanschlusskabel muss nach Aufstellung des Gerätes leicht zugänglich sein.
- Um Geschirrspüler vom Netz zu trennen, Netzstecker ziehen. Ist das Gerät durch einen festen Anschluss mit dem Netz verbunden, so muss es durch Installationsmaßnahmen vom Netz getrennt werden (Sicherungs-Schraubsicherungen herausnehmen, LS-Schalter, Fehlerstrom-Schutzschalter oder dgl., die eine Kontaktöffnungsweite von > 3 mm besitzen).

Der Anschluss darf nur über eine vorschriftsmäßig installierte Schutzkontakt-

Steckdose an 220-230 V (50 Hz) erfolgen.

Der Anschlusswert beträgt ca. 2200 W. Erforderliche Absicherung: 10 A - LS-L-Schalter.

Das Gerät entspricht den VDE Vorschriften.

Besondere Vorschriften des örtlichen Elektrizitätswerkes sind genauestens zu beachten.

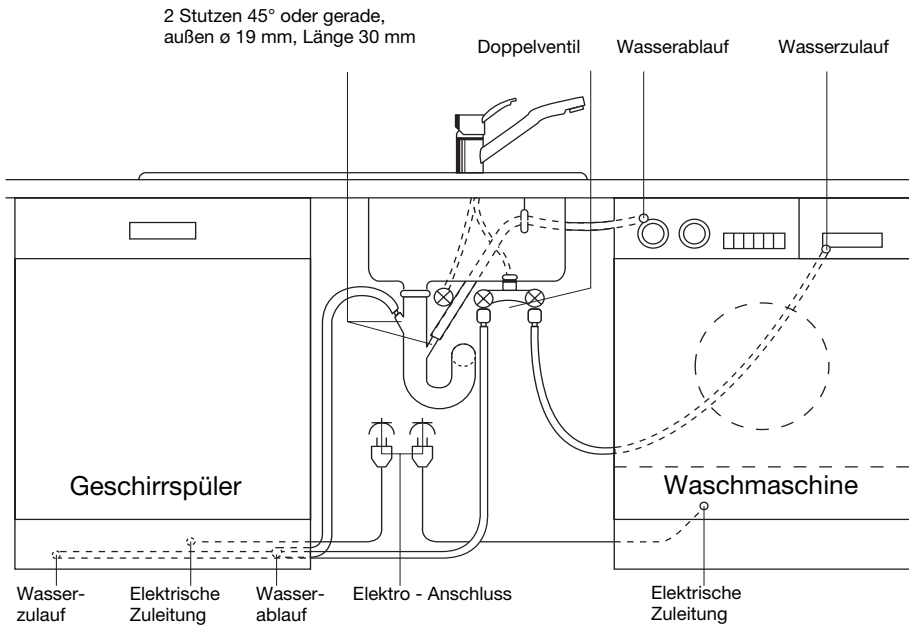
Aufstellen und Anschließen des Geschirrspülers

Anschluss technik

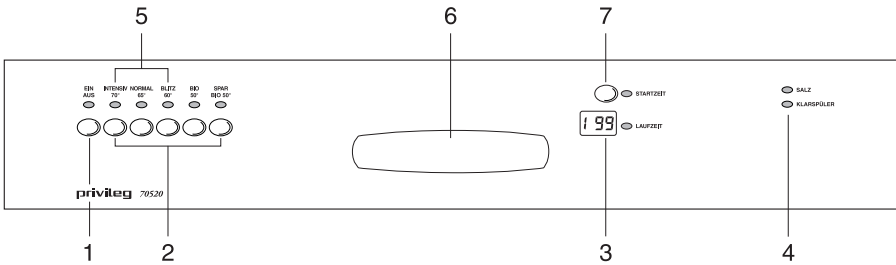
Die Einplanung der Anschlüsse für Wasserzu- und -ablauf, sowie Strom, muss immer seitlich vom Geschirrspüler erfolgen. Hinter dem Gerät ist kein Platz dafür vorhanden.

Die nachfolgende Abbildung zeigt unter Berücksichtigung verschiedener Gegebenheiten beispielhaft, wie die Sanitär- und Elektroinstallation durchgeführt werden kann.

Natürlich können diese Beispiele nur Empfehlungen sein, denn maßgebend sind die Gegebenheiten am Aufstellort, die schon vorhandenen Anschlüsse sowie etwaige örtliche Anschlussvorschriften oder Satzungen der Energieversorgungsunternehmen bzw. der Wasserwerke.



Beschreibung der Bedienblende



- 1 Ein / Aus-Taste
- 2 Programm-Tasten
- 3 Multidisplay
- 4 Kontroll-Anzeigen
- 5 Funktions-Tasten
- 6 Türgriff
- 7 Startzeit-Taste

Hinweis: Das Spülprogramm und die Temperatur sind richtig eingestellt, wenn die entsprechende Programm-Taste gedrückt wurde.

Bedienung / Einstellen der Programme

1 Ein / Aus-Taste

Durch Drücken der Ein/Aus-Taste wird das Gerät ein- bzw. ausgeschaltet. Die Betriebskontrolllampe leuchtet oder erlischt.

2 Programm -Tasten

Durch Drücken der entsprechenden Taste wählen Sie das gewünschte Spülprogramm.

Das gewählte Programm ist eingeschaltet, wenn die darüber liegende Lampe leuchtet.

3 Multidisplay

Im Multidisplay werden folgende Funktionen angezeigt:

- Die eingestellte Härtestufe des Wasserenthärters H bis H .
- Der Klarspülerzulauf ist ausgeschaltet (K) oder eingeschaltet (K).
- Die Dauer und die Restzeit eines Spülprogramms in Minuten.
- Die Startzeit-Vorwahl von 1-19 Stunden.
- Der Fehlercode bei einer Störung am Gerät, z. B. „ E “.

4 Kontroll-Anzeigen

Salz

Die Kontrolllampe „**SALZ**“ leuchtet: Es muss Spezi­alsalz ein- bzw. nachgefüllt werden.

Klarspüler

Die Kontrolllampe „**KLARSPÜLER**“ leuchtet: Es muss Klarspüler ein- bzw. nachgefüllt werden.

5 Funktions-Tasten

Diese Tasten haben 2 Funktionen. Zusätzlich zu den aufgedruckten Spülprogrammen kann mit diesen Tasten, in Kombination mit dem EIN/AUS-Schalter

- der Wasserenthärter des Geschirrspülers eingestellt werden (siehe Seite 19).
- der Klarspülerzulauf ein- und ausgeschaltet werden (siehe Seite 21).

6 Türgriff

Zum Öffnen der Tür mit den Fingern in die Griffmulde fassen, Griff­ta­ste drücken und die Tür aufziehen.

7 Startzeit-Taste

Durch Drücken der Taste stellen Sie die Startzeit ein.

Der Programmstart kann um 1 bis 19 Stunden verschoben werden (siehe Seite 32).

Hinweis: Bei den Programmtasten handelt es sich um Kurz­hub-Tasten, die nicht einrasten.

Lediglich die EIN/AUS-Taste rastet ein.

Inbetriebnahme

Vor der ersten Inbetriebnahme

Entfernen Sie vor Inbetriebnahme alle Klammern, mit denen die Geschirrkörbe für den Transport gesichert werden.

Führen Sie dann folgende Schritte durch:

- Wasserenthärter einstellen
- Spezi­alsalz für Wasserenthärter einfüllen
- Klarspüler einfüllen

Wasserenthärter einstellen

Um Kalkablagerungen auf Geschirr und im Geschirrspüler zu verhindern, muss das Geschirr mit weichem, d.h. kalkarmem Wasser gespült werden. Daher hat der Geschirrspüler einen Wasserenthärter, in dem Leitungswasser ab einer Härte von 4 °d (deutscher Grad) mit Hilfe von Spezi­alsalz entkalkt wird.

Über Wasserhärte und Härtebereich in Ihrem Wohngebiet informiert Sie das zuständige Wasserwerk.

Sie haben 2 Möglichkeiten, das Wasser zu enthärten:

- Wenn Sie Reinigungsmittel verwenden, welches bereits Salzersatzstoffe enthält, wird nur dieses Reinigungsmittel in den Behälter für Reinigungsmittel gegeben.
 - In diesem Fall muss der Wasserenthärter **mechanisch auf 0 und elektronisch auf 1** eingestellt sein, damit kein Spezi­alsalz zugeführt wird.
- Wenn Sie Reinigungsmittel und Spezi­alsalz getrennt verwenden, wird das Spezi­alsalz in den Vorratsbehälter für Salz eingefüllt.
 - In diesem Fall muss der Wasserenthärter **mechanisch auf 0 oder 1 und elektronisch zwischen 2 und 10** gemäß der Tabelle auf Seite 18 auf die Stufe eingestellt werden, die der Wasserhärte in Ihrem Wohngebiet entspricht.

mechanische Einstellung	elektronische Einstellung	Anzeige Multidisplay	Spezi­alsalz-Zugabe
0	1	IL	Spezi­alsalz-Zugabe über Behälter Reinigungsmittel
0 - 1	2-10	2L bis 10L	Spezi­alsalz-Zugabe über Vorratsbehälter für Salz (Voreinstellung ab Werk)

Wenn für die Verwendung von Reinigungsmittel inkl. Spezi­alsalz der Wasserenthärter elektronisch auf „1“ eingestellt wird, dann wird damit die Kontroll-Anzeige für Spezi­alsalz abgeschaltet.

Verwenden Sie nur Spezi­alsalz für Geschirrspüler. Füllen Sie niemals andere Salzarten (z.B. Speisesalz) oder Geschirrspüleiniger in den Salz­vorrats­behälter. Dies würde den Wasserenthärter zerstören.

Wasserhärte			Einstellung der Härtestufe		Anzeige auf dem Multidis­play
in °d ¹⁾	in mmol/l ²⁾	Bereich	mechanisch	elektronisch	
51 - 70	9,0 - 12,5	IV	1	10 ³	10L
43 - 50	7,6 - 8,9			9	9L
37 - 42	6,5 - 7,5			8	8L
29 - 36	5,1 - 6,4			7	7L
23 - 28	4,0 - 5,0			6	6L
19 - 22	3,3 - 3,9	III	0*	5	5L
15 - 18	2,6 - 3,2			4*	4L
11 - 14	1,9 - 2,5	II		3	3L
4 - 10	0,7 - 1,8	I/II		2	2L
unter 4	unter 0,7	I		1 kein Salz erforderlich	1L

1)(°d) deutscher Grad, Maß für die Wasserhärte

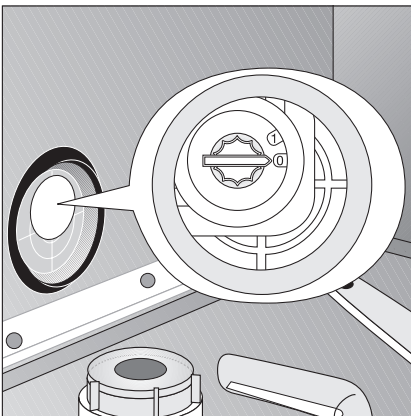
2)(mmol/l) Millimol pro Liter, internationale Einheit der Wasserhärte

3)Bei dieser Einstellung kann sich die Programmlaufzeit geringfügig verlängern.

*) werkseitige Einstellung

Der Wasserenthärter wird mechanisch mit dem Härtebereichsschalter und zusätzlich elektronisch mit den Tasten des Bedienfeldes eingestellt.

1. Geschirrspüler muss ausgeschaltet sein.
2. **Mechanische Einstellung:**
Tür des Geschirrspülers öffnen.
3. Unteren Geschirrkorb aus dem Geschirrspüler herausnehmen.
4. Härtebereichsschalter auf 0 oder 1 drehen.



5. Unteren Geschirrkorb wieder einsetzen.
6. **Elektronische Einstellung:**
EIN/AUS-Taste drücken.
Die LED der EIN/AUS-Taste leuchtet.
Achtung:
Falls zusätzliche Anzeigen leuchten, ist ein Spülprogramm aktiviert. Das Spülprogramm muss ausgewählt werden (RESET):
Programmtasten „INTENSIV 70°“ und „NORMAL 65°“ für ca. 2 Sekunden gleichzeitig drücken.
Alle zusätzlichen Anzeigen erlöschen.

7. Programmtasten „INTENSIV 70°“ und „NORMAL 65°“ gleichzeitig drücken und gedrückt halten.
Die LED-Anzeigen aller 3 Funktions-Tasten blinken.
8. Programmtaste „INTENSIV 70°“ noch einmal drücken.
Die LED-Anzeige der Programmtaste „INTENSIV 70°“ blinkt.
Das Multidisplay zeigt die eingestellte Härtestufe an.
9. Drücken der Programmtaste „INTENSIV 70°“ erhöht die Härtestufe um 1.
(Ausnahme: Nach Härtestufe 10 folgt Härtestufe 1).
10. Ist die Härtestufe richtig eingestellt, EIN/AUS-Taste drücken.
Die Härtestufe ist dann gespeichert (siehe Tabelle auf Seite 18).

Spezialsalz einfüllen

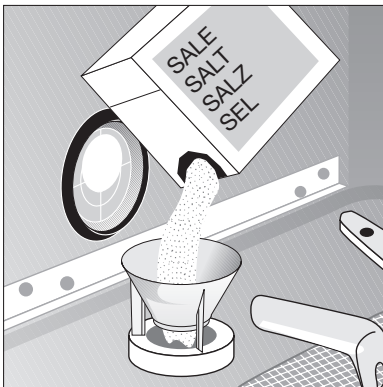
Wenn Sie Reinigungsmittel und Spezial-
salz getrennt verwenden, füllen Sie Spe-
zialsalz ein:

- Vor der ersten Inbetriebnahme des Geschirrspülers.
- Wenn auf der Bedienblende die Kon-
trollanzeige für Spezialsalz **SALZ**
leuchtet.

Überzeugen Sie sich vor jedem Salzein-
füllen, dass Sie wirklich eine Packung
Spezialsalz in der Hand haben.

Ist die Wasserhärte in Ihrem Wohnge-
biet unter 4 °d, brauchen Sie kein Spezi-
alsalz einzufüllen.

1. Tür öffnen, Unterkorb herausneh-
men.
2. Verschlusskappe des Salzvorratsbe-
hälters entgegen dem Uhrzeigersinn
aufdrehen.
3. **Nur bei Erstinbetriebnahme:**
Salzvorratsbehälter mit Wasser voll
füllen.
4. Mitgelieferten Trichter auf die Öff-
nung des Vorratsbehälters stecken.
Spezialsalz durch Trichter in Vorrats-
behälter einfüllen.



Fassungsvermögen je nach Kör-
nung ca. 1,0-1,5 kg.

Vorratsbehälter nicht überfüllen.

5. Öffnung des Vorratsbehälters von
Salzresten säubern.
6. Verschlusskappe im Uhrzeigersinn
bis zum Anschlag zudrehen, sonst
gelangt Spezialsalz ins Spülwasser.
Trübe Gläser könnten die Folge sein.
7. **Nach jeder Spezialsalz-Einfüllung
muss unbedingt ein Spülpro-
gramm durchgeführt werden.**
Übergelaufenes Salzwasser und
Salzreste werden dadurch ausge-
spült und somit Korrosion im Spül-
bottich vermieden.

Je nach Körnung kann es einige Stun-
den dauern, bis das Salz sich im Was-
ser aufgelöst hat und die
Kontrollanzeige **SALZ** wieder erlischt.
Die Einstellung des Wasserenthärter
und damit der Salzverbrauch sind ab-
hängig von der örtlichen Wasserhärte.

Salz nachfüllen

Spezialsalz muss nachgefüllt werden,
wenn auf der Bedienblende die Signal-
lampe **SALZ** leuchtet.

Klarspüler

Durch den Klarspüler erhält man fleckenfreies, glänzendes Geschirr und klare Gläser.

Sie haben 2 Möglichkeiten, Klarspüler zuzuführen:

- Wenn Sie Reinigungsmittel verwenden, welches den Klarspüler bereits enthält, wird das Reinigungsmittel inkl. Klarspüler in den Behälter für Reinigungsmittel gegeben.
 - In diesem Fall muss der Klarspülerzulauf aus dem Vorratsbehälter **ausgeschaltet** sein, um Doppeldosierung zu vermeiden.
- Wenn Sie Reinigungsmittel und Klarspüler getrennt verwenden, wird der Klarspüler in den Vorratsbehälter für Klarspüler eingefüllt.
 - In diesem Fall muss der Klarspülerzulauf aus dem Vorratsbehälter **eingeschaltet** sein.
 - Die Dosierung für den Klarspüler muss eingestellt werden.

Achtung:

Füllen Sie niemals andere Mittel (z.B. Essigessenz) oder Geschirrspülmittel in den Vorratsbehälter für Klarspüler. Dies würde das Gerät beschädigen.

Klarspülerzulauf ein-/ausschalten

1. Das Gerät muss ausgeschaltet sein.
2. EIN/AUS-Taste drücken.
Die LED der EIN/AUS-Taste leuchtet.

Achtung:

Falls zusätzliche Anzeigen leuchten, ist ein Spülprogramm aktiviert. Das Spülprogramm muss abgewählt werden (RESET):

Programmtasten „INTENSIV 70°“ und „NORMAL 65°“ für ca. 2 Sekunden gleichzeitig drücken.

Alle zusätzlichen Anzeigen erlöschen.

3. Programmtasten „INTENSIV 70°“ und „NORMAL 65°“ gleichzeitig drücken und gedrückt halten.
Die LED-Anzeigen aller 3 Funktionstasten blinken.
4. Programmtaste „NORMAL 65°“ noch einmal drücken.
Die LED-Anzeige der Programmtaste „NORMAL 65°“ blinkt.
Multidisplay zeigt die momentane Einstellung an:

– **Klarspülerzulauf ausgeschaltet**



– **Klarspülerzulauf eingeschaltet**
(Einstellung ab Werk)



5. Drücken der Programmtaste „NORMAL 65°“ ändert die Einstellung.
6. Zeigt das Multidisplay die gewünschte Einstellung an, EIN/AUS-Taste drücken. Die Einstellung ist dann gespeichert.

Klarspüler einfüllen

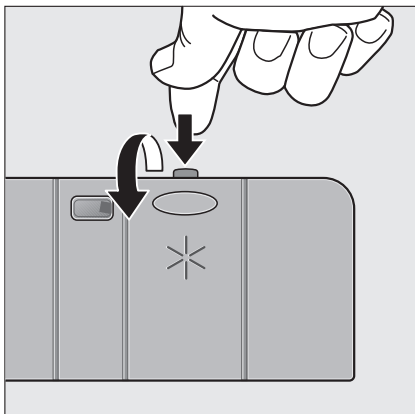
Verwenden Sie nur Marken-Klarspüler für Geschirrspüler.

Wenn Sie Reinigungsmittel und Klarspüler getrennt verwenden, füllen Sie Klarspüler ein:

- Vor der ersten Inbetriebnahme des Geschirrspülers
- Wenn auf der Bedienblende die Kontrollanzeige **KLARSPÜLER** leuchtet.

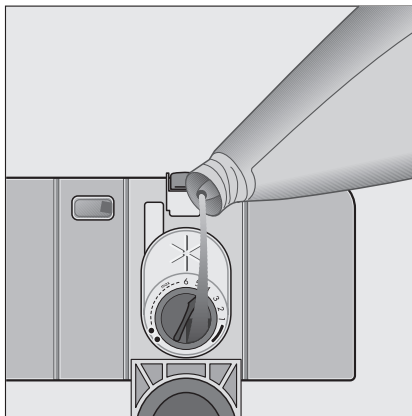
Der Behälter für Klarspüler ist auf der Innenseite der Geschirrspülertür.

1. Tür öffnen
2. Mit Finger den Entriegelungsknopf des Klarspülerfachs drücken.



3. Deckel des Klarspülerfachs ganz aufklappen.

4. Klarspüler genau bis zur gestrichel-



ten Markierung „max“ einfüllen; das entspricht einer Füllmenge von ca. 140 ml.

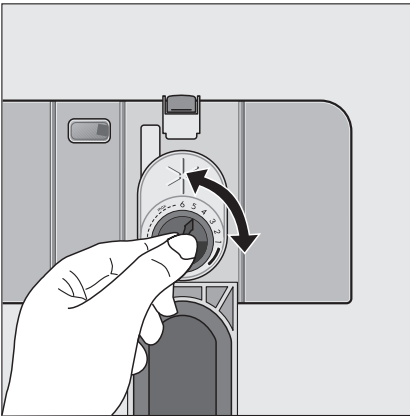
5. Deckel zurückklappen und zudrücken, bis dieser einrastet.
6. Wenn Klarspüler danebengelaufen ist, mit einem Lappen wegwischen. Sonst bildet sich beim Spülen zuviel Schaum.

Klarspülerdosierung einstellen

Beim Geschirrspülen wird aus dem Vorratsfach Klarspüler ins Spülwasser abgegeben. Die Dosierung können Sie von 1-6 einstellen. Vom Werk ist die Dosierung auf „4“ eingestellt. Dosierung nur dann verändern, wenn auf Gläsern und Geschirr Schlieren, milchige Flecken oder angetrocknete Wassertropfen zu sehen sind.

(siehe unter „Was ist, wenn...“ im Kapitel „Behebung kleiner Störungen“)

1. Geschirrspülertür öffnen.
2. Mit Finger den Entriegelungsknopf des Klarspülerfachs drücken.
3. Deckel des Klarspülerfachs ganz aufklappen.
4. Dosierung einstellen.



5. Deckel zurückklappen und zudrücken, bis dieser einrastet.
6. Wenn Klarspüler ausgelaufen ist, mit einem Lappen wegwischen.

Klarspüler nachfüllen

Klarspüler muss nachgefüllt werden, wenn auf der Bedienblende die Signallampe **KLARSPÜLER** leuchtet.

Bedienung / Handhabung

Besteck und Geschirr einordnen

Zum Spülen im Geschirrspüler nicht geeignet:

- Bestecke mit Holz-, Horn-, Porzellan- oder Perlmuttergriffen
- nicht hitzebeständige Kunststoffteile
- älteres Besteck, dessen Kitt temperaturempfindlich ist
- geklebte Geschirr- oder Besteckteile
- Zinn- bzw. Kupfergegenstände
- Bleikristallglas
- rostempfindliche Stahlteile
- Holz-/Frühstücksbrettchen
- kunstgewerbliche Gegenstände

Zum Spülen im Geschirrspüler nur bedingt geeignet:

- Steingutgeschirr nur im Geschirrspüler spülen, wenn es vom Hersteller ausdrücklich als dafür geeignet ausgewiesen ist.
- Aufglasurdekore können nach sehr häufigem maschinellen Spülen verblassen.
- Silber- und Aluminiumteile neigen beim Spülen zu Verfärbungen. Speisereste wie z. B. Eiweiß, Eigelb, Senf verursachen oft Verfärbungen bzw. Flecken auf Silber. Silber deshalb immer gleich von Speiseresten säubern, wenn es nicht unmittelbar nach Gebrauch gespült wird.
- Einige Glasarten können nach vielen Spülgängen trüb werden

Achtung:

Schwämme, Haushaltstücher und alle Gegenstände, die sich mit Wasser voll-

saugen können, dürfen nicht im Geschirrspüler gereinigt werden.

- Bevor Sie das Geschirr einordnen, sollten Sie:
 - grobe Speisereste entfernen.
 - Töpfe mit eingebrannten Speiseresten einweichen.
- Beachten Sie beim Einordnen des Geschirrs und Bestecks:
 - Geschirr und Besteck dürfen die Sprüharms nicht behindern, sich zu drehen.
 - Hohlgefäße wie Tassen, Gläser, Töpfe usw. mit der Öffnung nach unten einordnen, damit sich in Mulden oder tiefen Böden kein Wasser ansammeln kann.
 - Geschirr und Besteckteile dürfen nicht ineinander liegen oder sich gegenseitig abdecken.
 - Um Glasschäden zu vermeiden, dürfen Gläser sich nicht berühren.
 - Kleine Gegenstände (z. B. Deckel) in den Besteckkorb legen.

Wichtig! Zu hohes oder nach unten aus den Körben herausragendes Geschirr bzw. Besteck kann die Sprüharms blockieren. Dies beeinträchtigt das Spülergebnis erheblich. Kontrollieren Sie vor dem Spülen, ob sich die Sprüharms frei drehen lassen. Ordnen Sie gegebenenfalls das Geschirr um.

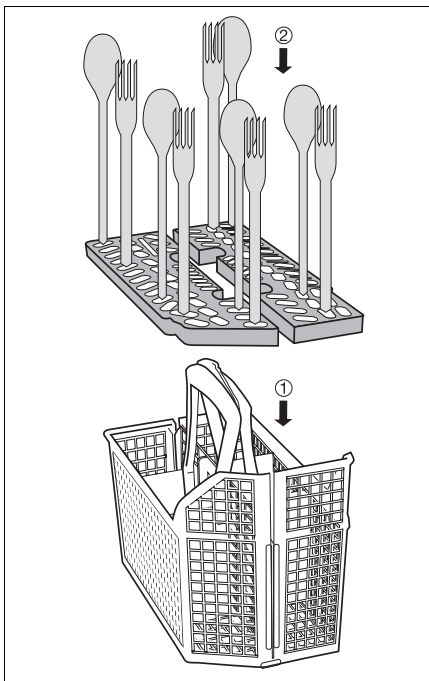
Das Fassungsvermögen der Geschirrkörbe nach Norm ist auf Seite 41 dargestellt. Da Ihr Geschirr vermutlich von der Norm abweicht, müssen Sie die günstigste Einordnung ausprobieren, um das Fassungsvermögen voll auszunutzen. Das haben Sie sicher bald im Griff.

Besteckkorb

Der Besteckkorb befindet sich im Unterkorb.

Damit alle Besteckteile vom Wasser umspült werden und um zu verhindern, dass sich die Gebrauchsflächen der Löffel nicht ineinander legen, sollten Sie

1. die beiden Gittereinsätze auf den Besteckkorb aufstecken,
2. kurze Messer, Gabeln und Löffel mit dem Griff nach unten in die Gittereinsätze des Besteckkorbes stellen.



Achtung!

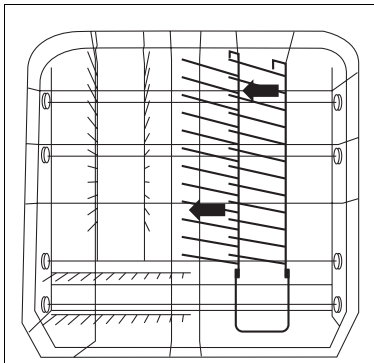
Lange, spitze Besteckteile stellen im Besteckkorb, besonders für Kinder, eine Gefahrenquelle dar. Sie müssen daher in den Oberkorb gelegt werden.

Ihr Geschirrspüler hat eine der zwei folgenden Varianten von Unterkörben:

Variante 1:

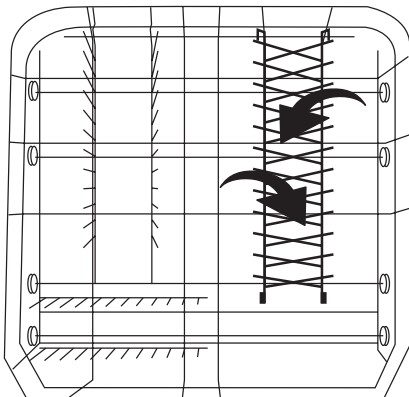
Die rechten Tellereinsätze des Unterkorbs sind nach links klappbar

1. Besteckkorb herausnehmen.
2. Die zwei rechten Tellereinsatzreihen hinten leicht anheben und nach links umklappen.



Variante 2:

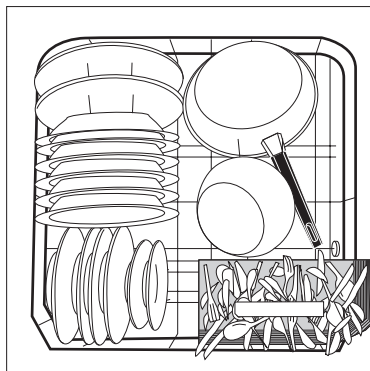
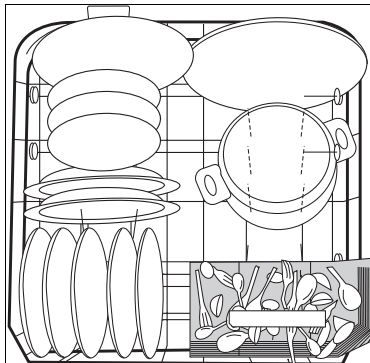
Die rechten Tellereinsätze des Unterkorbs sind überkreuz klappbar



Einordnen im unteren Korb

Stark verschmutztes, größeres Geschirr wird im Unterkorb gründlich gereinigt.

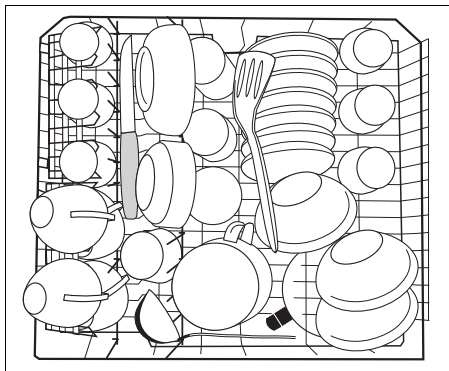
- Unterkorb ganz herausziehen.



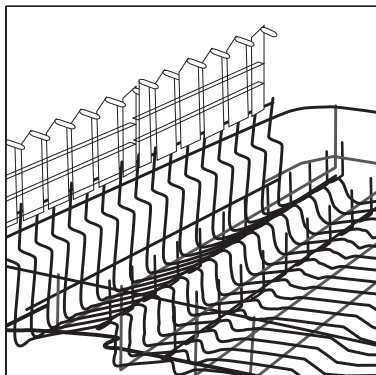
- Große und schwere Geschirrtteile wie Teller, Schüsseln, Töpfe usw. in den Unterkorb einordnen.
- Um größeres Geschirr leichter einzuordnen, können die beiden Stegreihen des rechten Tellereinsatzes umgeklappt werden.

Einordnen im oberen Korb

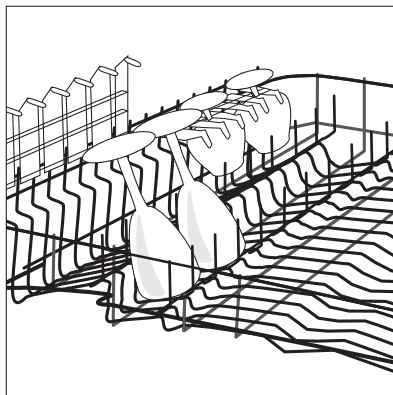
Empfindliche kleinere Geschirrtteile werden im Oberkorb schonend gereinigt.



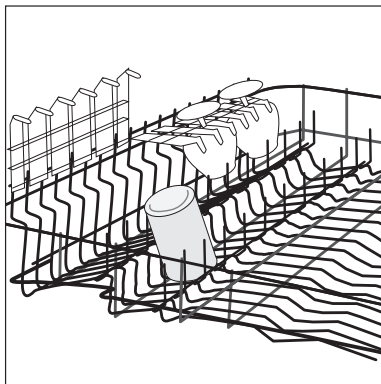
- Oberkorb bis zum Anschlag herausziehen.
- Kleine, leichte empfindliche Geschirrtteile wie Untertassen, Tassen, Gläser, sowie temperaturbeständige Kunststoffteile in den Oberkorb einordnen.
- Zum Einstellen hoher Teile lassen sich die Tassenauflagen hochklappen.



- Wein-, Sekt- sowie Cognacgläser in die Ausschnitte der Tassenauflagen lehnen bzw. hängen.



- Gläser, Becher usw. können auch auf die beiden Stachelreihen im Oberkorb links gestellt werden.



- Oberkorb nach dem Beladen wieder ganz einschieben.

Oberkorb in der Höhe verstellen

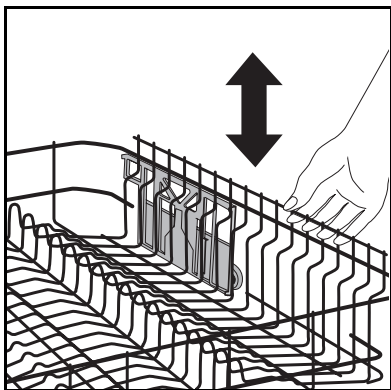
Der Oberkorb ist höhenverstellbar.

• Absenken des Oberkorbs

1. Oberkorb bis zum Anschlag herausziehen.
2. Oberkorb bis zum Anschlag anheben und senkrecht absenken.
Der Oberkorb rastet in der unteren Position ein.

Im **abgesenkten Zustand** beträgt die Geschirrhöhe

- im Oberkorb max. 24 cm.
- im Unterkorb max. 29 cm.



• Anheben des Oberkorbs

1. Oberkorb bis zum Anschlag herausziehen.
2. Oberkorb bis zum Anschlag anheben und senkrecht absenken.
Der Oberkorb rastet in der oberen Position ein.

Im **angehobenen Zustand** beträgt die Geschirrhöhe

- im Oberkorb max. 22 cm.
- im Unterkorb max. 31cm.

Vor dem Spülen überprüfen

- Sind alle Geschirrteile richtig eingeordnet? Das ist besonders bei leichten Teilen wichtig, damit sie bei der intensiven Wasserumwälzung ihren Stand sicher behalten.
- Stehen die einzelnen Teile frei? Berührungsstellen können das einwandfreie Spülen beeinträchtigen.
- Können sich die Sprüharme frei drehen? Bitte achten Sie darauf, dass einzelne Teile nicht zu hoch nach oben ragen oder durch die Korbböden nach unten durchhängen.

Reiniger

Es dürfen nur Reiniger verwendet werden, die speziell für Haushaltsgeschirrspülautomaten geeignet sind. Es spielt dabei keine Rolle, ob die Reiniger flüssig, pulver- oder tablettenförmig sind.

Reiniger muss vor jedem Programmablauf eingefüllt werden – nur im Programm Vorspülen ist kein Reiniger erforderlich.

Das Reinigungsmittel wird während des Programms automatisch eingespült.

Die Wirksamkeit verschiedener Reiniger kann unterschiedlich sein. Beachten Sie deshalb die Dosier- und Lagerempfehlungen des jeweiligen Reinigungsmittel-Herstellers.

Reinigertabletten verschiedener Hersteller lösen sich unterschiedlich schnell auf. Daher können einige Reinigertabletten in Kurzprogrammen nicht die ganze Reinigungskraft entfalten. Verwenden Sie deshalb bei Reinigertabletten Normalprogramme mit Vorspülen.

Achtung :

Legen Sie Tabletten niemals in den Innenraum des Geschirrspülers oder den Besteckkorb, da dadurch die Geschirrspüleistung verringert wird. Legen Sie Tabletten immer in den Behälter für Reinigungsmittel.

Verwendung von 3-in-1 Reinigungsmitteln

Allgemeine Hinweise

Bei diesen Produkten handelt es sich um Reiniger mit kombinierten Klarspül- und Salzfunktionen.

1. Vor Verwendung dieser Produkte müssen Sie zunächst prüfen, ob das Wasser in Ihrem Haushalt die richtige Härte zur Benutzung dieser Produkte aufweist, wie es die Anweisungen des Reinigungsmittelherstellers empfehlen (siehe Produktverpackung).
2. Folgen Sie immer den Anweisungen des Reinigungsmittelherstellers, wenn Sie diese Produkte verwenden.
3. Wenn bei Ihrer ersten Verwendung von 3-in-1 Produkten irgendwelche Probleme auftreten sollten, setzen Sie sich doch bitte mit der Kundendienststelle des Reinigungsmittelherstellers in Verbindung (Telefonnummer auf der Produktverpackung).

Spezielle Hinweise

Wenn Sie Kombinationsprodukte verwenden, sind die Klarspüler- und Salzanzeigen überflüssig. Stellen Sie die niedrigste Wasserhärteinstellung ein.

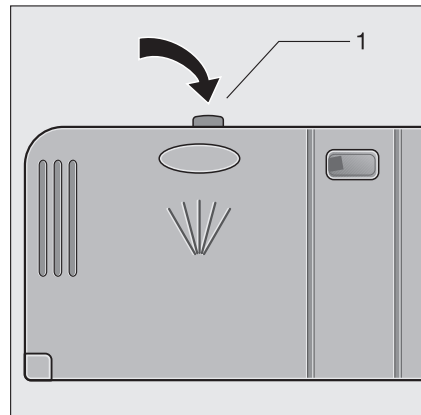
Wenn Sie keine 3-in-1 Produkte mehr verwenden wollen, gehen Sie bitte wie folgt vor:

- Füllen Sie wieder die Behälter für Salz und Klarspüler.
- Schalten Sie die Wasserhärte auf die höchstmögliche Einstellung und führen Sie drei Normalzyklen ohne Ladung durch.
- Stellen Sie dann die Wasserhärte auf die für Ihre Gegend erforderliche Einstellung.

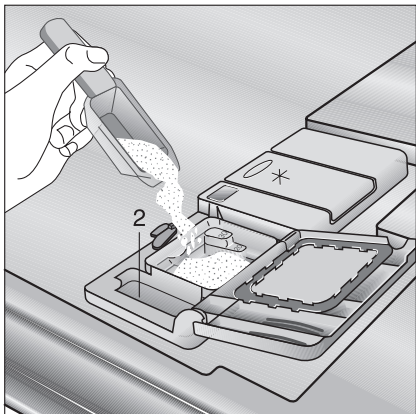
Reiniger einfüllen

Der Behälter für Reinigungsmittel befindet sich auf der Innenseite der Tür.

1. Falls der Deckel geschlossen ist: Entriegelungsknopf (1) drücken. Deckel springt auf.



2. Reiniger in den Behälter für Reinigungsmittel füllen. Als Dosierhilfe dienen die Markierungslinien:
„20“ entspricht ca. 20 ml Reiniger,
„30“ entspricht ca. 30 ml Reiniger.



4. Deckel zurückklappen und zudrücken, bis dieser einrastet.

Bei sehr stark verschmutztem Geschirr füllen Sie zusätzlich Reinigungsmittel in die Nebenkammer (2). Dieser Reiniger wird bereits beim Vorspülen wirksam.

50°C-Spülprogramme und Kompaktreiniger

Reinigungsmittel für Geschirrspüler lassen sich anhand ihrer chemischen Zusammensetzung in zwei Grundtypen einteilen:

- herkömmliche, alkalische Reiniger mit ätzenden Bestandteilen
- niederalkalische Kompaktreiniger mit natürlichen Enzymen.

50°C-Spülprogramme in Verbindung mit **Kompaktreinigern** entlasten die Umwelt und schonen Ihr Geschirr, denn 50°C-Spülprogramme sind speziell auf die schmutzlösenden Eigenschaften der Enzyme im Kompaktreiniger abgestimmt. Deshalb erzielen 50°C-Spülprogramme in Verbindung mit Kompaktreinigern die gleichen Reinigungsergebnisse, die sonst nur mit 65 °C-Programmen erreicht werden.

Spülprogramm / Startzeitvorwahl

Spülprogramm starten

1. Überprüfen Sie, ob Geschirr und Besteck im Geschirrspüler so eingeordnet sind, dass die Sprühdüse sich frei drehen können.
2. Wasserhahn ganz aufdrehen.
3. Tür schließen.
4. EIN/AUS-Taste drücken.
Die Anzeige der EIN/AUS-Taste leuchtet.
5. Programmtaste für das gewünschte Programm drücken (siehe „Programmtabelle“).
Die Programmanzeige leuchtet. Im Multidisplay wird die zu erwartende Restlaufzeit für das Programm angezeigt.
Nach ungefähr 3 Sekunden beginnt das gewählte Spülprogramm.

Die Restlaufzeit im Multidisplay wird während des Spülvorgangs gegebenenfalls an Beladungsmenge, Verschmutzungsgrad, etc. angepasst.

Werden nach Programmstart im Multidisplay Fehlermeldungen angezeigt, lesen Sie bitte den Abschnitt „Was tun, wenn...“.

Spülprogramm wechseln/unterbrechen/abbrechen

Wechseln oder unterbrechen Sie ein laufendes Spülprogramm nur, wenn es unbedingt notwendig ist. Nach Wiederverschließen des Gerätes wird die eingetretene Luft stark erhitzt und dehnt sich aus. Dadurch kann Wasser in die Bodenwanne gelangen und eventuell das Wasserschutzsystem auslösen.

Spülprogramm wechseln

Wollen Sie innerhalb der ersten 3 Sekunden nach Programmwahl das Spülprogramm wechseln, drücken Sie kurz die Taste des neuen Spülprogramms. Wollen Sie das Spülprogramm zu einem späteren Zeitpunkt wechseln, gehen Sie wie folgt vor:

1. Taste des neuen Spülprogramms drücken und gedrückt halten.
Zunächst blinkt die Anzeige des laufenden Spülprogramms.
Nach einigen Sekunden leuchtet nur noch die Anzeige des neuen Spülprogramms.
2. Programm-Taste loslassen.
Das neu gewählte Spülprogramm startet.

Spülprogramm unterbrechen durch Öffnen der Geschirrspülertür

Achtung :

Beim Öffnen der Tür kann heißer Dampf austreten. Verbrühungsgefahr! Tür vorsichtig öffnen.

1. Geschirrspülertür öffnen.
Das Spülprogramm stoppt.
2. Tür schließen.
Das Spülprogramm läuft weiter.

Spülprogramm abbrechen (RESET)

1. Programmtasten „INTENSIV 70°“ und „NORMAL 65°“ drücken und gedrückt halten.
Die Programmanzeige des laufenden Spülprogramms blinkt einige Sekunden und erlischt dann.
2. Funktions-Tasten loslassen.
Das Spülprogramm wurde abgebrochen.

Hinweis:

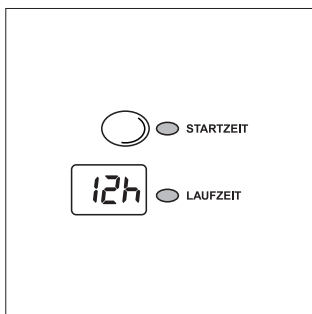
Durch Ausschalten des Geschirrspülers wird ein gewähltes Spülprogramm nur unterbrochen, nicht abgebrochen. Nach erneutem Einschalten wird das Spülprogramm fortgesetzt.

Startzeitvorwahl einstellen oder ändern

Mit der Startzeitvorwahl können Sie einstellen, wann ein Spülprogramm innerhalb der nächsten 19 Stunden beginnen soll.

Startzeitvorwahl einstellen:

1. EIN/AUS-Taste drücken.
2. Taste **STARTZEIT** so oft drücken, bis im Multidisplay die Stundenanzahl blinkt, nach der das Spülprogramm beginnen soll.



3. Taste für das gewünschte Spülprogramm drücken.

Im Multidisplay blinkt kurz die Laufzeit des gewählten Programms und danach wieder die gewählte Startzeit.

Sobald die Stundenanzahl konstant leuchtet, ist die Startzeitvorwahl aktiviert.

Nach Ablauf der eingestellten Stunden startet das Spülprogramm automatisch.

Startzeitvorwahl ändern:

Solange das Spülprogramm nicht begonnen hat, können Sie durch Drücken der Taste Zeitvorwahl die eingestellte Startzeitvorwahl noch ändern.

Startzeitvorwahl löschen:

Solange das Spülprogramm nicht begonnen hat, können Sie die Startzeitvorwahl löschen. Drücken Sie die Taste **STARTZEIT** so oft, bis im Multidisplay die Laufzeit des gewählten Programms erscheint. Das gewählte Spülprogramm beginnt sofort.

Spülprogramm wechseln nach Startzeitvorwahl:

Solange das Spülprogramm nicht begonnen hat, können Sie durch Drücken einer Programmtaste das Spülprogramm noch wechseln.

1. Taste des neuen Spülprogramms drücken und gedrückt halten.
Zunächst blinkt die Anzeige des bereits gewählten Spülprogramms. Nach einigen Sekunden leuchtet nur noch die Anzeige des neuen Spülprogramms.
2. Programm-Taste loslassen.
Das neu gewählte Spülprogramm startet nach Ablauf der eingestellten Stunden automatisch.

Beladungserkennung

Wird ein Spülprogramm gestartet, obwohl im Ober- und/oder Unterkorb nur wenig Geschirr ist, passt eine intelligente Elektronik die Spülwassermenge und die Dauer des Spülprogrammes der Geschirrmenge an. Dadurch ist es möglich, auch wenig Geschirr schnell und wirtschaftlich zu spülen. Bei halber Beladung (6 Maßgedecke) werden bis zu 2 Liter Wasser und 0,2 kWh Strom eingespart.

Geschirrspüler ausschalten

Geschirrspüler erst ausschalten, wenn das Multidisplay „0“ als Restlaufzeit des Spülprogramms anzeigt.

1. EIN/AUS-Taste drücken.
Alle Anzeigen erlöschen.

Achtung:

Beim Öffnen der Tür, unmittelbar nach Programmende, kann heißer Dampf austreten.

2. Tür öffnen

Geschirr ausräumen

- Heißes Geschirr ist stoßempfindlich. Geschirr deshalb vor dem Ausräumen abkühlen lassen.
- Lassen Sie am Programmende das Geschirr zum besseren Trocknen und zum Abkühlen noch ca. 15 Minuten im Geschirrspüler.
- Zuerst Unterkorb, dann Oberkorb ausräumen. Dadurch vermeiden Sie, dass Restwasser vom Oberkorb auf Geschirr im Unterkorb tropft und Wasserflecken zurücklässt.

Kurzanweisung

Die wichtigsten Handgriffe bei der Inbetriebnahme des Gerätes sind folgende:

1. Wasserzulauf- und -ablaufschlauch anschließen.
2. Netzstecker in die Steckdose einstecken.
3. Wasserhahn öffnen.
4. Wasserhärtebereich einstellen.
5. Klarspüler und Speziialsalz einfüllen.
6. Geschirrspülerkörbe füllen und wieder einschieben.
7. Reiniger dosieren.
8. Tür schließen.
9. EIN/AUS-Taste drücken.
10. Wenn gewünscht, Startzeit vorwählen.
11. Programmtaste drücken. Das Spülprogramm läuft an (wenn keine Startzeitvorwahl eingestellt wurde). Im Multidisplay wird die berechnete Restlaufzeit des Spülprogramms angezeigt.
12. Zeigt das Multidisplay „0“ als Restlaufzeit an, ist das Programm beendet. EIN/AUS-Taste drücken. Die Anzeigen auf der Bedienblende erlöschen.
13. Tür öffnen und einige Minuten leicht geöffnet lassen.
Zuerst Unterkorb entleeren.
Tür noch kurze Zeit offen lassen, bis die Feuchtigkeit entwichen ist.
14. Grob-/Feinsieb, Mikrofilter und Flächensieb überprüfen, gegebenenfalls reinigen.

Pflege und Wartung

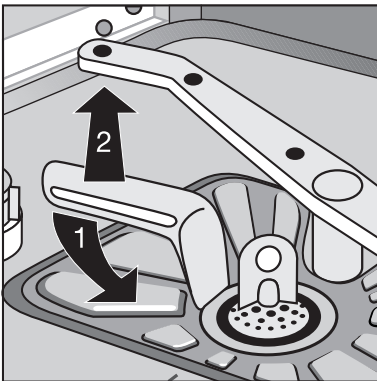
Auf keinen Fall handelsübliche Möbelpflege- oder aggressive Reinigungsmittel verwenden.

- Bedienteile des Geschirrspülers bei Bedarf nur mit einem weichen Lappen und warmem, klarem Wasser reinigen.
- Innenbehälter, Türdichtung und Wasserzulauf gelegentlich auf Verschmutzungen kontrollieren und gegebenenfalls reinigen.

Reinigung der Siebe

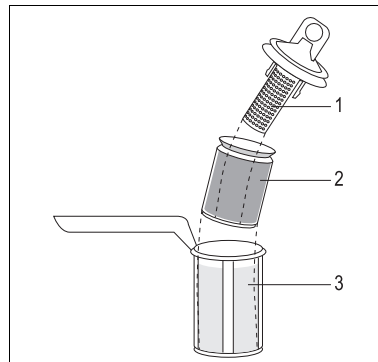
Die Siebe im Spülraumboden sind in hohem Grade selbstreinigend. Dennoch sollten sie gelegentlich kontrolliert und gereinigt werden. Verschmutzte Siebe beeinträchtigen das Spülergebnis.

1. Tür öffnen, Unterkorb herausnehmen.
2. Das Siebsystem besteht aus Grob-/Feinsieb, Mikrofilter und Flächensieb. Mit Griff des Mikrofilters das Siebsystem entriegeln und entnehmen.
3. Griff um $\frac{1}{4}$ Umdrehung entgegen dem Uhrzeigersinn schwenken und herausnehmen.

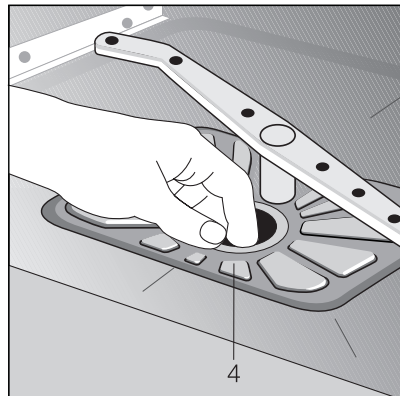


4. Grob-/Feinsieb (1/2) an der Grifföse fassen und aus dem Mikrofilter (3)

herausziehen.



5. Alle Siebe unter fließendem Wasser gründlich reinigen.
6. Flächensieb (4) aus dem Spülraumboden nehmen und auf beiden Seiten gründlich reinigen.



7. Flächensieb wieder in den Spülraumboden einsetzen
8. Grob-/Feinsieb in den Mikrofilter einsetzen und zusammenstecken.
9. Siebkombination einsetzen und durch Schwenken des Griffs im Uhrzeigersinn bis zum Anschlag verriegeln. Darauf achten, dass das Flächensieb nicht über den Spülraumboden heraussteht.

Achtung:

Ohne Siebe darf auf keinen Fall gespült werden.

Edelstahlteile

Bottich und Türinnenteil bestehen aus Edelstahl. Ein Rostanflug ist auf eisenhaltiges Wasser zurückzuführen: „Fremdrost“ ist auch bei Edelstahlteilen möglich. Mit feinkörnigem Putzmittel entfernen. Keine chlorhaltigen oder eisenhaltigen Scheuermittel verwenden.

Reinigen des Spülraums, Hygiene, Stillstand

- Wenn die Türdichtung und deren Umgebung verschmutzt ist,
- wenn in der Spülmaschine Schmutzreste zurückgeblieben sind oder sich Beläge gebildet haben,
- wenn in der Spülmaschine ein übler Geruch festzustellen ist,

so sollte zu deren Beseitigung ein handelsüblicher Maschinen-Pfleger, der speziell für Haushalts-Geschirrspülmaschinen entwickelt wurde, verwendet werden. So haben Sie immer ein hygienisch sauberes Gerät.

Anwendungs-Hinweise der Hersteller beachten!

Auch wenn Sie das Gerät längere Zeit außer Betrieb nehmen möchten, sollte ein Spülprogramm mit Maschinen-Pfleger, jedoch ohne Geschirr, durchgeführt werden.

Die Siebe können nach den Beschreibungen der vorangegangenen Seiten herausgenommen und gereinigt werden. Eventuelles Restwasser sorgfältig herauswischen.

Nach erfolgter Reinigung, Wasserhahn zudrehen und Stecker aus der Steckdose ziehen, dann kann das Gerät auch langfristig außer Betrieb genommen werden.

Gehäuse-Pflege

Das lackierte Gehäuse erspart Ihnen eine besondere Pflege.

Das Abwischen nach dem Spülen mit einem feuchten Tuch ist ausreichend.

Zum Reinigen keine Scheuer- und Lösungsmittel verwenden.

Behebung kleiner Störungen

Hinweise zur Behebung kleiner Störungen

Wenn Sie unsere Ratschläge beachten, werden Sie immer Freude an Ihrer Geschirrspülmaschine haben.

Sollte trotzdem eine Störung auftreten, so prüfen Sie bitte erst die nachfolgend angeführten Punkte, bevor Sie einen Fachmann zu Rate ziehen.

Was ist, wenn...

... das Programm nicht beginnt?

- Sind die Sicherungen der Hausinstallation in Ordnung?
- Ist das Gerät an das elektrische Netz angeschlossen?
- Ist die Tür richtig geschlossen?
- Ist die Startzeitvorwahl eingestellt? Startzeitvorwahl überprüfen. (Siehe Abschnitt „Startzeitvorwahl einstellen“)

... die Programmanzeige des gewählten Spülprogramms blinkt und das Multidisplay den Fehlercode **120** anzeigt? es läuft kein Wasser in den Geschirrspüler.

Wasserzulauf ist gestört!

- Ist der Wasserhahn geöffnet?
- Ist der Wasserhahn verstopft oder verkalkt? Wasserhahn reinigen.
- Ist das Sieb in der Schlauchverschraubung am Wasserhahn verstopft? Sieb reinigen.
- Ist der Wasserzulaufschlauch geknickt? Schlauchverlegung prüfen.
- Ist das Sieb im Spülraumboden verstopft? Taste des angefangenen Spülprogramms drücken; anschließend Spülprogramm mit RESET ab-

brechen (siehe Kapitel: Spülprogramm starten);
Siebe reinigen (siehe Kapitel: Reinigung der Siebe).

...die Programmanzeige des gewählten Spülprogramms blinkt und das Multidisplay den Fehlercode **120** anzeigt?

Wasserablauf ist gestört!

- Ist der Ablaufschlauch geknickt? Schlauchverlegung prüfen.
- Ist der Ablaufschlauch korrekt verlegt?
- Ist der Siphon verstopft? Siphon reinigen.

Löschen der Fehleranzeige:

Nachdem der Fehler behoben ist, Programmtaste unter der blinkenden LED-Anzeige drücken. Die Fehleranzeige wird gelöscht, das Programm fortgesetzt.

Tritt der Fehler erneut auf: Zuerst Wasserhahn schließen, dann Netzstecker ziehen. Bei Festanschluss: Sicherung ausschalten bzw. herausdrehen. Zur Fehlermeldung den Kundendienst anrufen.

... das Geschirr nicht sauber wird?

- Haben Sie ein Programm gewählt, das für die Art und den Grad der Verschmutzung des Geschirrs geeignet ist? Siehe Programmübersicht.
- Haben Sie das Geschirr so eingeordnet, dass der Wasserstrahl die Teile innen und außen treffen kann? Die Geschirrkörbe dürfen nicht überladen sein.
- Sind alle Siebe im Spülbehälterboden sauber bzw. richtig eingesetzt?

- Haben Sie das Reinigungsmittel richtig dosiert?
- Haben Sie Markenreinigungsmittel verwendet?
- Ist der Ablaufschlauch korrekt verlegt?
- Ist noch Spezi­alsalz im Salz­vorrats­behälter? Ohne Spezi­alsalz wird das Wasser nicht enthärtet. Bei Wasser­härten über 4 °d können sich Kalk­be­läge auf dem Geschirr bilden.
- Ist die Wasserenthärtungsanlage auf die örtliche Wasserhärte eingestellt?

... das Geschirr nicht trocken wird und ohne Glanz bleibt?

- Befindet sich noch Klarspüler im Vor­rats­behälter?
- Haben Sie Marken-Klarspüler ver­wendet?

... auf Gläsern und Geschirr Schlie­ren, Streifen, milchige Flecken oder blauschimmernder Belag vorhanden ist?

- Es fließt zuviel Klarspüler ein. Stellen Sie die Klarspüldosierung niedriger ein.

... auf Gläsern und Geschirr ange­trocknete Wassertropfen sichtbar sind?

- Es fließt zuwenig Klarspüler ein. Stellen Sie die Klarspüldosierung höher ein.
- Der Reiniger kann die Ursache sein. Kontaktieren Sie den Kundenberater Ihres Reinigungs­herstellers.

... im Spülraum Rostflecken vorhan­den sind?

- Der Spülraum besteht aus rostfreiem Edelstahl. Rostflecken im Spülraum

sind auf Fremdrost zurückzuführen (Rostteilchen aus der Wasserleitung, von Töpfen, Bestecken usw.). Beseitigen Sie solche Flecken mit einem handelsüblichen Edelstahlputzmittel.

- Haben Sie das Reinigungsmittel richtig dosiert?
- Ist der Deckel des Salz­vorrats­behälters richtig geschlossen?
- Ist die Wasserenthärtungsanlage richtig eingestellt?

... beim Spülen Pfeifgeräusche zu hören sind?

- Das Pfeifen ist unbedenklich. Evtl. Abhilfe, anderen Markenreiniger verwenden.

... das Multidis­play den Fehlercode 30 anzeigt ?

- Das Wasserschutzsystem hat ange­sprochen. Zuerst Wasserhahn schließen, dann Netzstecker ziehen. Bei Festan­schluss: Sicherung ausschalten bzw. herausdrehen. Zur Fehlermeldung den Kundendienst anrufen.

Hinweis!

Werden weitere Fehlermeldungen im Multidis­play angezeigt, so können diese nur vom Fachmann behoben werden. Rufen Sie deshalb den Kundendienst.

Beachten!

Prüfung und Beseitigung vorstehender Fehlerursachen, die nicht durch ein de­fektes Gerät entstehen, muss Ihnen un­ser Kundendienst auch während der Garantiezeit berechnen.

Kundendienst

Wichtig!

Tritt eine Störung auf, so prüfen Sie bitte zunächst, ob Sie auch die in dieser Gebrauchsanweisung enthaltenen Hinweise und Ratschläge beachtet haben, bevor Sie den Kundendienst rufen.

Störung

Wenn Sie für eine Störung keinen Hinweis in der Gebrauchsanweisung finden, so verständigen Sie bitte unseren

-- Technischen Kundendienst --
„Profectis“.

Die Kundendienst-Adressen der nächstgelegenen Servicestelle finden Sie im aktuellen Quelle-Katalog oder im Internet unter:

Deutschland

www.quelle.de
www.profectis.de

Österreich

www.quelle.at

Die Service-Hotline ist der direkte Draht zu allen Kundendienststellen in Deutschland:

Service-Hotline

0180 - 5 60 60 20

Ersatzteilbestellung

0180 - 5 13 60 20

Telekom 0,12 €/Min. (Stand 01/02)

Die Telefonnummer für den Kundendienst in Österreich entnehmen Sie bitte dem örtlichen Telefonbuch oder dem aktuellen Quelle-Katalog.

Störungsmeldung

Angaben bei einer Störung:

- Vollständige Anschrift
- Telefonnummer mit Vorwahl
- Produkt-Nummer
- Privileg-Nummer

Die Produkt- und Privileg-Nummer finden Sie auf dem Geräte-Typenschild an der rechten Seite der Innentür (s. Seite 8).

Die Angabe der beiden Nummern macht dem Kundendienst eine gezielte Ersatzteilverbereitung möglich.

Übertragen Sie deshalb die Nummern vom Typenschild gleich in diese Gebrauchsanweisung.

Produkt-Nr.

Privileg-Nr.

Achtung!

Elektrogeräte dürfen nur durch Elektro-Fachkräfte repariert werden, da durch unsachgemäße Reparaturen erhebliche Folgeschäden entstehen können.

Technische Daten / Abmessungen

Technische Daten:

Fassungsvermögen	12 Maßgedecke
Durchflusserhitzer	2035 Watt
Ablaufpumpe	30 Watt
Umwälzpumpe	150 Watt
Spannung	220-230 Volt 50 Hz
Sicherung, HLS-Automat	10 Ampere
Gesamtanschluss	2200 Watt
Wasserdruck mindestens	1 bar
Wasserdruck maximal	10 bar

Bei Wasserdruck über 10 bar muss ein Druckminderventil vorgeschaltet werden. Auskunft erteilt der Kundendienst.

Gerät nur senkrecht transportieren (z.B. bei Wohnungswechsel).

Das Gerät entspricht den Sicherheitsbestimmungen des VDE und den Forderungen des Gesetzes über technische Arbeitsmittel.

Energieeffizienz	A
Reinigungswirkung	A
Trockenwirkung	A

Abmessungen:

Gesamthöhe	850 mm
Höhe ohne Arbeitsplatte	820 mm
Gesamtbreite	600 mm
Gesamttiefe	600 mm
Tiefe ohne Arbeitsplatte	570 mm
Gewicht	54 kg



Dieses Gerät entspricht den folgenden EG-Richtlinien:

- 73/23/EWG vom 19. 02. 1973 – Niederspannungsrichtlinie
- 89/336/EWG vom 03. 05. 1989 (einschließlich Änderungsrichtlinie 92/31/EWG) EMV-Richtlinie

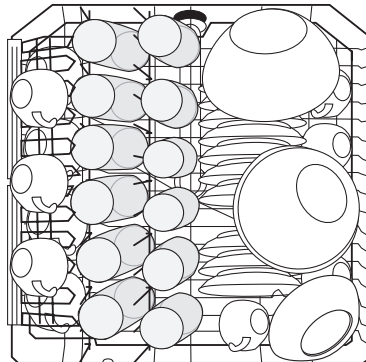
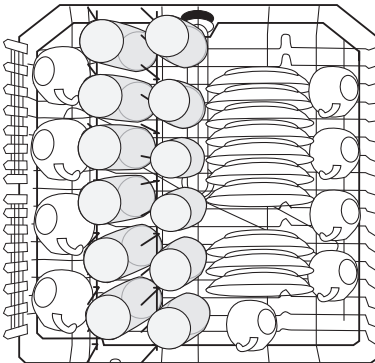
Hinweise für Prüfinstitute

Die **Prüfung nach EN 60704** muss bei voller Beladung mit dem Testprogramm (siehe Programmtabelle) durchgeführt werden.

Die **Prüfungen nach EN 50242** müssen mit vollem Salzbehälter des Wasserenthärters, mit vollem Vorratsbehälter für Klarspüler und mit dem Testprogramm (siehe Programmtabelle) durchgeführt werden.

	Volle Beladung: 12 Maßgedecke einschl. Servicegeschirr	Halbvolle Beladung: 6 Maßgedecke einschl. Servicegeschirr, jeden zweiten Stellplatz freilassen
Reinigerdosierung :	5g + 25g (Typ B)	20g (Typ B)
Klarspülereinstellung:	4 (Typ III)	4 (Typ III)

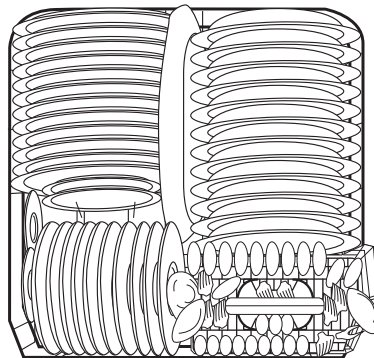
Einordnungsbeispiel: Oberkorb (untere und obere Position):



Einordnungsbeispiel: Unterkorb

Hinweis:

Bei Bio-Programmen wird das Spülwasser kurzzeitig über 50 °C erhitzt, damit der Aktivsauerstoff wirksam wird.



Programmübersicht

Programm	Geeignet für	Taste
Intensiv 70° mit Vorspülen	Stark verschmutztes Ess- und Kochgeschirr mit angetrockneten Speiseresten, besonders Eiweiß und Stärke.	INTENSIV 70°
Normal 65° mit Vorspülen	Stark bis normal verschmutztes Ess- und Kochgeschirr.	NORMAL 65°
Blitz 60°	Frisch benutztes Geschirr ohne Töpfe, normal bis leicht verschmutzt. Dieses Programm eignet sich nicht bei angetrockneten Speiseresten	BLITZ 60°
BIO 50° * mit Vorspülen	Normal verschmutztes Ess- und Kochgeschirr auch mit temperaturempfindlichen Teilen (z. B. Glas, Kunststoff). Bei Verwendung von Kompaktreinigern auch für Geschirr mit angetrockneten Speiseresten.	BIO 50°
Spar Bio 50°	Normal bis leicht verschmutztes Ess-, Kaffee- und Dessertgeschirr sowie empfindliche Gläser. Besonders geeignet bei Verwendung von Kompaktreinigern.	SPAR BIO 50°

* Dieses 50° C-Programm ist das Bezugsprogramm für die Angaben auf dem Energie-Etikett gemäß Richtlinie 92/75/EWG.

Verbrauchswerte

Programm- ablauf ¹⁾	Durchschnittliche Programmdauer in Minuten bei Kalt- wasseranschluss ²⁾³⁾	Durchschnittlicher Energieverbrauch in kWh bei Kalt- wasseranschluss ²⁾	Durchschnittlicher Wasserver- brauch in Litern ²⁾
Vorspülen Reinigen 2x Zwischenspülen Klarspülen Trocknen	110 - 120	1,75 - 1,95	20 - 22
Vorspülen Reinigen Zwischenspülen Klarspülen Trocknen	90 - 100	1,15 - 1,35	17 - 19
Reinigen Klarspülen	30	0,8	9
Vorspülen Reinigen Zwischenspülen Klarspülen Trocknen	130 - 150	0,95 - 1,05	13 - 15
Reinigen Zwischenspülen Klarspülen Trocknen	75 - 85	1,05 - 1,15	13

¹⁾ Die Spülprogrammabschnitte klingen unterschiedlich leise, da bei einigen Spülprogrammabschnitten das Geschirr zur besseren Reinigung kurzzeitig stärker gespült wird.

²⁾ Die Verbrauchswerte wurden unter Normbedingungen ermittelt. Sie sind von der Beladung der Geschirrkörbe abhängig. Abweichungen sind daher unter Praxisbedingungen möglich.

³⁾ Ist die Wasserhärte elektronisch auf Stufe 10 eingestellt, kann sich die Programmlaufzeit geringfügig verlängern.

Garantie-Information

Für unsere technischen Geräte und Fahrzeuge übernehmen wir im Rahmen unserer Garantiebedingungen die Garantie für einwandfreie Beschaffenheit.

Die Garantiezeit beginnt mit der Übergabe. Den Zeitpunkt weisen Sie bitte durch Kaufbeleg nach (Kassenzettel, Rechnung, Lieferschein u. ä.). Bewahren Sie diese Unterlagen bitte sorgfältig auf. Unsere Garantiebedingungen sind in unseren jeweils gültigen Hauptkatalogen ausgedruckt und liegen in unseren Verkaufshäusern bzw. Verkaufsstellen aus.

Im Garantie- und Reparaturfall bitten wir Sie, sich an unsere nächstgelegene Kundendienststelle oder nächstgelegenes Verkaufshaus zu wenden.

QUELLE Aktiengesellschaft
90762 Fürth

Geschirrspüler 70520
Standmodell Produkt-Nr. 384.498 2