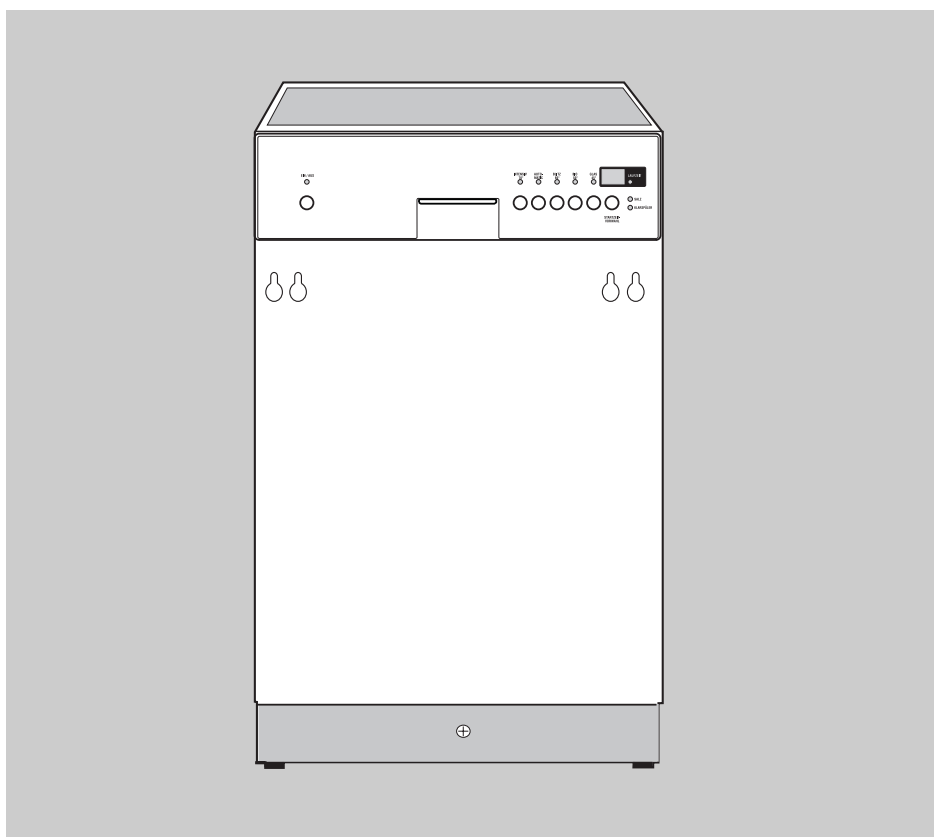


privileg

Geschirrspüler 54500 i Integrierbares Modell



Gebrauchsanweisung

Sehr geehrte Kundin, sehr geehrter Kunde,

vielen Dank für Ihren Einkauf bei Quelle.
Überzeugen Sie sich selbst: auf unsere
Produkte ist Verlass.

Damit Ihnen die Bedienung leicht fällt,
haben wir eine ausführliche Anweisung
beigelegt.

Sie soll Ihnen helfen, schnell mit Ihrem
neuen Gerät vertraut zu werden.

Bitte lesen Sie diese Anweisung vor
der Inbetriebnahme aufmerksam
durch und beachten Sie auch aufge-
führten Sicherheitshinweise.

Wir wünschen Ihnen viel Freude mit
Ihrem neuen Gerät.

Ihre Quelle

Transportschaden

Eines sollten Sie auf jeden Fall sofort
überprüfen: ob Ihr Gerät unbeschädigt
bei Ihnen angekommen ist. Falls Sie
einen Transportschaden feststellen,
nehmen Sie das Gerät im Zweifelsfall
nicht in Betrieb, sondern wenden Sie
sich bitte an die Quelle-Verkaufsstelle,
bei der Sie das Gerät gekauft haben,
oder das Regionallager, das es ange-
liefert hat.

Die Telefonnummer finden Sie auf dem
Kaufbeleg bzw. auf dem Lieferschein.

Hotline ☎ / Quelle direkt

Sollten die in der Gebrauchsanweisung
angeführten Hinweise nicht ausreichen,
so helfen Ihnen kompetente Fachleute
weiter.

Rufen Sie uns an:

Montag - Freitag von 8.00 - 20.00 Uhr

Samstag von 9.00 - 14.00 Uhr

Info - Telefon 0180 - 52 54 757



weil aus
100% Altpapier

Inhaltsverzeichnis

	Seite
Sicherheitshinweise und Warnungen	4/5
Hinweis zur Verpackungsentsorgung	5
Entsorgung der Altgeräte	6
Wirtschaftlich und umweltbewusst spülen	6
Wasserschutzsystem	6
Geräteansicht	7
Installation	7-9
Aufstellen des Geschirrspülers	7
Wasserzulauf	8
Zulaufschlauch mit Sicherheitsventil	8
Wasserablauf	9
Elektrischer Anschluss	9
Beschreibung der Bedienblende	10
Inbetriebnahme	11-14
Wasserenthärter einstellen	11
Spezialsalz einfüllen	13
Klarspüler	13
Bedienung / Handhabung	15-19
Besteck und Geschirr einordnen	15
Reiniger	18
Spülprogramm/ Startzeitvorwahl	20
Spülprogramm starten	20
Spülprogramm unterbrechen/abbrechen	20
Startzeitvorwahl einstellen oder ändern	20
Kurzanweisung	22
Pflege und Wartung	23/24
Reinigung der Siebe	23
Behebung kleiner Störungen	25/26
Kundendienst	27
Technische Daten / Abmessungen	28
Hinweise für Prüfinstitute	29
Programmübersicht	30
Verbrauchswerte	31
Garantie- Information	32

Sicherheitshinweise und Warnungen

Bewahren Sie diese Gebrauchsanweisung sorgfältig auf, damit Sie sie auch in Zukunft zu Rate ziehen können.

Sollten Sie das Gerät verkaufen oder Dritten überlassen, so sorgen Sie dafür, dass das Gerät komplett mit der Gebrauchsanweisung übergeben wird, damit der neue Besitzer sich über die Arbeitsweise des Gerätes und die diesbezüglichen Hinweise informieren kann.

Diese Hinweise dienen der Sicherheit und sollten daher vor der Installation und Inbetriebnahme aufmerksam gelesen werden.

- Die Benutzung des Gerätes darf nur durch Erwachsene erfolgen. Es ist gefährlich, wenn Sie es Kindern zum Gebrauch oder Spiel überlassen.
- Verwenden Sie den Geschirrspüler nur zum Spülen von Haushaltsgeschirr. Wird das Gerät zweckentfremdet oder falsch bedient, kann vom Hersteller keine Haftung für eventuelle Schäden übernommen werden.
- Veränderungen, die die Eigenschaften des Gerätes betreffen, sind aus Sicherheitsgründen nicht zulässig.
- Der Geschirrspüler muss, entsprechend der Gebrauchsanweisung, ordnungsgemäß aufgestellt und angeschlossen werden.
- Lassen Sie die beim Elektro-bzw. Wasseranschluss des Gerätes entstehenden Arbeiten von einem fachkundigen Installateur ausführen.
- Vielfachstecker/-kupplungen und Verlängerungskabel dürfen nicht verwendet werden.
- Vergewissern Sie sich vor Inbetriebnahme, dass die auf dem Typschild des Gerätes angegebene Nennspannung und Stromart mit Netzspannung und Stromart am Aufstellungsort übereinstimmen.
- Die erforderliche elektrische Absicherung ist ebenfalls dem Typenschild zu entnehmen.
- Bei Aufstellung des Geschirrspülers direkt neben einem Gas- oder Kohleherd muss zum Schutz eine wärmeisolierende Platte zwischen Herd und Geschirrspüler angebracht werden.
- Halten Sie Kinder von Spülmitteln und auch vom geöffneten Geschirrspüler fern. Es könnten noch Spülmittel im Gerät sein.
- Das Wasser im Spülraum ist kein Trinkwasser.
- Öffnen Sie niemals die Tür des Gerätes während des Betriebes. Ist dies jedoch aus zwingenden Gründen erforderlich, so muss die Geschirrspülmaschine vorher ausgeschaltet werden.
Achtung! Es kann je nach Programmphase heißer Dampf austreten.
- Gegenstände, die mit Benzin, Lack, Eisen- oder Stahlspänen, korrosiven Chemikalien (Säuren oder Basen) in Kontakt gekommen sind, dürfen nicht in der Geschirrspülmaschine gespült werden.
- Spitze Messer und scharfkantige Besteckteile müssen in den Oberkorb gelegt oder mit der Spitze nach unten in den Besteckkorb gestellt werden.
- Schwämme, Haushaltstücher und alle Gegenstände, die sich mit Flüssigkeit vollsaugen können, dürfen nicht im Geschirrspüler gereinigt werden.

- Setzen Sie sich nicht auf die geöffnete Tür, das Gerät könnte kippen.
- Vergewissern Sie sich vor Verwendung von Spezi­alsalz, Reinigungs- sowie Klarspülmittel, dass der Hersteller dieser Produkte deren Einsatz in Haushaltsgeschirrspülern ausdrücklich erlaubt.
- Der Geschirrspüler soll nur stehend transportiert werden. Ein Kippen beim Transport kann dazu führen, dass Salzwasser in den Spülraum fließt. Dies kann Rostbildung zur Folge haben.
- Im Fehlerfall, bei Montage, Demontage und bei Wartungsarbeiten das Gerät vom Netz trennen. Netzstecker aus der Steckdose ziehen oder Sicherung ausschalten. Wasserhahn schließen.
- Netzstecker nie am Kabel aus der Steckdose ziehen, sondern am Stecker.
- **Hinweis zur Anschlussleitung**
Wenn die Anschlussleitung des Geschirrspülers beschädigt ist, muss diese vom autorisierten Kundendienst ersetzt werden.
- Versuchen Sie keinesfalls, das Gerät selbst zu reparieren. Reparaturen, die nicht von Fachleuten ausgeführt werden, können zu schweren Unfällen oder Betriebsstörungen führen.
Wenden Sie sich an die für Ihren Bereich zuständige Kundendienststelle.

Hinweis zur Verpackungsentsorgung

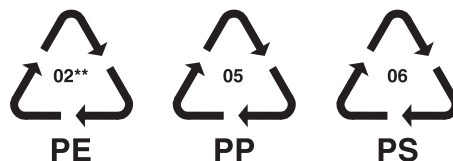
Verpackungen und Packhilfsmittel von Quelle Elektro-Großgeräten sind mit Ausnahme von Holzwerkstoffen recyclingfähig und sollen grundsätzlich der Wiederverwertung zugeführt werden. Verpackungen von Großgeräten können Sie bei der Anlieferung der Geräte unseren Vertragsspediteuren zurückgeben. Diese veranlassen dann die Weitergabe zur Verwertung bzw. Entsorgung. Falls Sie davon nicht Gebrauch gemacht haben, empfehlen wir Ihnen: Papier-, Papp- Wellpappeverpackungen sollten in die entsprechenden Sammelbehälter gegeben werden.

Kunststoffverpackungsteile sollten ebenfalls in die dafür vorgesehenen Sammelbehälter gegeben werden. Solange solche in Ihrem Wohngebiet noch nicht vorhanden sind, können Sie

diese Materialien zum Hausmüll geben.

Als Packhilfsmittel sind bei Quelle nur recyclingfähige Kunststoffe zugelassen, z.B.:

In den Beispielen steht



PE für Polyethylen** 02 ≙ PE-HD
04 ≙ PE-LD

PP für Polypropylen

PS für Polystyrol

Entsorgung der Altgeräte

Das Altgerät ist vor der Verschrottung funktionsuntüchtig zu machen, d.h. das Netzkabel muss entfernt werden. Ebenso muss der Türverschluss unbrauchbar gemacht werden, damit Kinder sich nicht selbst einschließen können.

Alle Kunststoffteile des Gerätes sind mit international genormten Kurzzeichen gekennzeichnet. Somit ist bei der Geräteentsorgung eine Trennung nach sortenreinen Kunststoffabfällen für umweltbewusstes Recycling möglich.

Bitte erfragen Sie in Ihrer Gemeindeverwaltung die zuständige Entsorgungsstelle.

Auf besonderen Wunsch nehmen wir bei Anlieferung des Neugerätes das Altgerät gegen eine geringe Gebühr sofort zurück.

Wirtschaftlich und umweltbewusst spülen

- Schließen Sie den Geschirrspüler nur dann an Warmwasser an, wenn Sie eine Warmwasseranlage haben, die nicht elektrisch beheizt wird.
- Stellen Sie die Wasserenthärtungsanlage korrekt ein.
- Spülen Sie das Geschirr nicht unter fließendem Wasser vor.
- Wählen Sie die Spülprogramme nach Art und Verschmutzungsgrad des Geschirrs.
- Wählen Sie das BLITZ-Programm, wenn die Speisereste nicht ange-trocknet sind und eine geringe Trocknung ausreicht.
- Dosieren Sie Reinigungsmittel, Spezi-alsalz und Klarspüler nicht höher als von den Produktherstellern und in dieser Gebrauchsanweisung empfoh-len wird.
- Wenn Sie mit geringerer Beladung spülen, berechnet die Beladungserkennung die erforderliche Wassermenge und verkürzt die Programmdauer. Am wirtschaftlichsten spülen Sie immer mit voller Beladung.

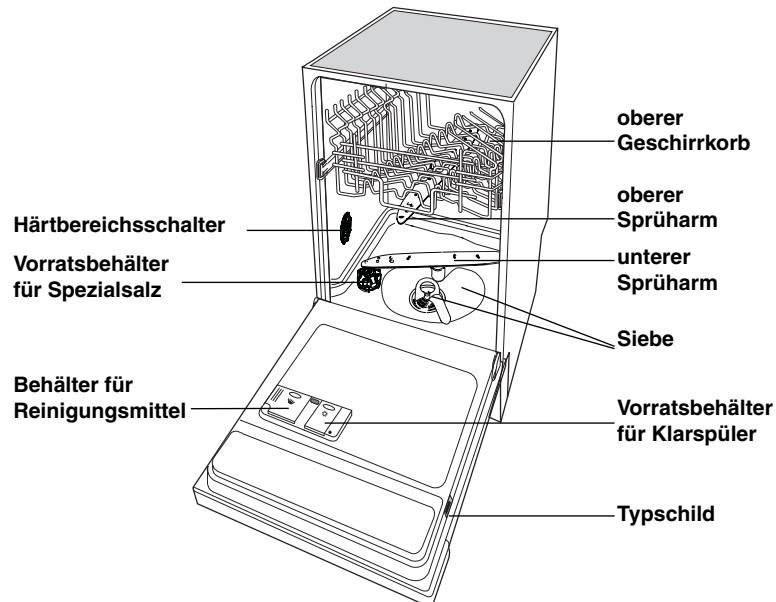
Wasserschutzsystem

Zum Schutz gegen Wasserschäden ist der Geschirrspüler mit einem Wasserschutzsystem ausgestattet.

Das Wasserschutzsystem reagiert:

- bei eventuellen Undichtigkeiten im Geschirrspüler
- wenn der Wasserzulaufschlauch defekt ist.

Geräteansicht



Installation

Aufstellen des Geschirrspülers

Die Einplanung der Anschlüsse für Wasserzu- und -ablauf, sowie Strom, muss immer seitlich vom Geschirrspüler erfolgen. Hinter dem Gerät ist kein Platz dafür vorhanden.

- Die beiden vorderen Schraubfüße mit Schraubendreher herausschrauben, der hintere Fuß lässt sich mit einem Schraubenzieher von vorne regulieren, durch Drehen der Schrauben im Sockelbereich.

Die Verstellhöhe der 3 Füße beträgt ca. 6 cm, um Bodenunebenheiten auszugleichen und Gerätehöhe an andere Möbeln anzugleichen.

Einschraubfüße nicht entfernen.

Die Bodenfreiheit nicht durch hochflorigen Teppichboden, Leisten o.ä. ein-

schränken. Es könnte ein Wärmestau eintreten, der die Umwälzpumpe in ihrer Funktion beeinträchtigt oder beschädigt.

- Ablaufschlauch, Zulaufschlauch und Netzkabel müssen innerhalb des Sockelrücksprungs hinten frei beweglich verlegt sein, damit diese weder abgeknickt noch abgequetscht werden können.
- Der Geschirrspüler muss außerdem fest mit der durchgehenden Küchen-Arbeitsplatte oder mit dem benachbarten Möbeln verschraubt sein. Diese Maßnahme ist zwingend notwendig, damit die nach VDE-Vorschrift erforderliche Kippsicherheit garantiert ist.

- Wird der Geschirrspüler direkt neben einem Gas- oder Kohleherd aufgestellt, muss zwischen Herd und Geschirrspüler eine wärmeisolierende, nicht brennbare Platte bündig zur Oberkante der Arbeitsplatte (Tiefe 57,5 cm) angebracht werden. Die Platte sollte auf der Seite zum Herd hin mit Aluminiumfolie ausgestattet sein.

Eine Montage- und Bohrschablone, mit den entsprechenden Hinweisen, liegt dem Gerät bei.

Anschließen des Geschirrspülers

Wasserzulauf

Der Geschirrspüler hat Sicherheitseinrichtungen, die den Rückfluss von Spülwasser in das Trinkwasser-Leitungsnetz verhindern und den geltenden wasserrechtlichen Sicherheitsvorschriften entsprechen.

- Der Geschirrspüler kann an Kaltwasser und an Warmwasser bis max. 60° C angeschlossen werden.
- Der Geschirrspüler darf nicht an offene Warmwassergeräte und Durchlauferhitzer angeschlossen werden.

Zulässiger Wasserdruck

Niedrigster zulässiger Wasserdruck:

1 bar (=10N/cm² = 100kPa)

Unter 1 bar Wasserdruck ziehen Sie bitte den Kundendienst zu Rate.

Höchster zulässiger Wasserdruck:

10 bar (=100N/cm² = 1MPa)

Bei mehr als 10 bar Wasserdruck muss ein Druckminderventil vorgeschaltet werden (im Fachhandel zu beziehen).

Zulaufschlauch mit Sicherheitsventil

Der Zulaufschlauch ist mit einem Sicherheitsventil ausgestattet, das sich nach dem Anschluss direkt am Wasserhahn befindet.

Daher steht der Zulaufschlauch nur während des Wasserzulaufs unter Druck. Wird der Zulaufschlauch dabei undicht, unterbricht das Sicherheitsventil den Wasserzulauf.

Zulaufschlauch anschließen

Bitte beachten Sie beim Verlegen des Zulaufschlauch:

- Der Zulaufschlauch darf beim Anschließen nicht geknickt, gequetscht oder in sich verschlungen sein.
- Damit die Wasserentnahme in der Küche nicht eingeschränkt wird, empfehlen wir, einen zusätzlichen Wasserhahn zu installieren oder an den vorhandenen Wasserhahn ein Abzweigstück anzubauen.
- Im doppelwandigen Zulaufschlauch befindet sich die elektrische Leitung für das Sicherheitsventil. Weder Zulaufschlauch noch Sicherheitsventil unter Wasser tauchen.

Zulaufschlauch mit der Schlauchverschraubung (ISO 228- 1:2000) an einen Wasserhahn mit Außengewinde (3/4 Zoll) anschließen. Anschlussmutter der Schlauchverschraubung nur von Hand anziehen.

Achtung:

- Ist der Zulaufschlauch oder das Sicherheitsventil beschädigt, sofort Netzstecker ziehen.
- Zulaufschlauch mit Sicherheitsventil darf nur vom Fachmann/Kundendienst ausgetauscht werden.

Wasserablauf

Ablaufschlauch

Der Ablaufschlauch wird zweckmäßigerweise fest installiert. Die Abflusshöhe muss zwischen 30 und 100 cm liegen. Genügender Abflussquerschnitt muss gewährleistet sein. Für den Siphonanschluss besitzt der Ablaufschlauch ein Gummiformteil.

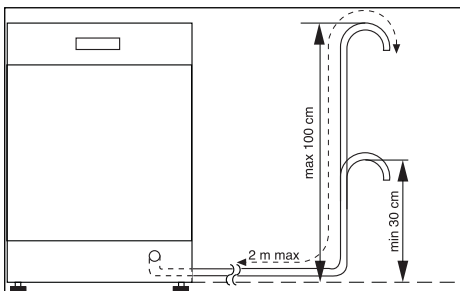
Wird der Ablaufschlauch am Siphon angeschlossen, so muss die Verbindung mit einer Schlauchschelle gesichert werden.

Achtung: Der Ablaufschlauch darf nicht geknickt, gequetscht oder in sich verschlungen sein. Achten Sie auf sorgfältige Verlegung.

Schlauchlänge

Bei einer evtl. notwendigen Schlauchverlängerung muss ein gleichartiger Schlauch verwendet werden (erhältlich beim Kundendienst).

Bei Verlängerungsschläuchen, die höchstens 2 Meter verlegt sein dürfen, beträgt die maximal zulässige Abpumphöhe 100 cm.



Verlegen der Schläuche

Wasserzu- und -ablaufschlauch sind weitgehend knickfrei.

Überzeugen Sie sich davon, dass auch beim Einschieben des Spülers an seinen endgültigen Platz, die Schläuche nicht geknickt oder gequetscht werden und nach den Seiten im Sockelrücksprung verlegt sind.

Besondere Vorschriften des örtlichen Wasserwerkes sind genauestens zu beachten.

Elektrischer Anschluss

Der Anschluss darf nur über eine vorschriftsmäßig installierte Schutzkontakt-Steckdose an 220-240 V(50 Hz) erfolgen.

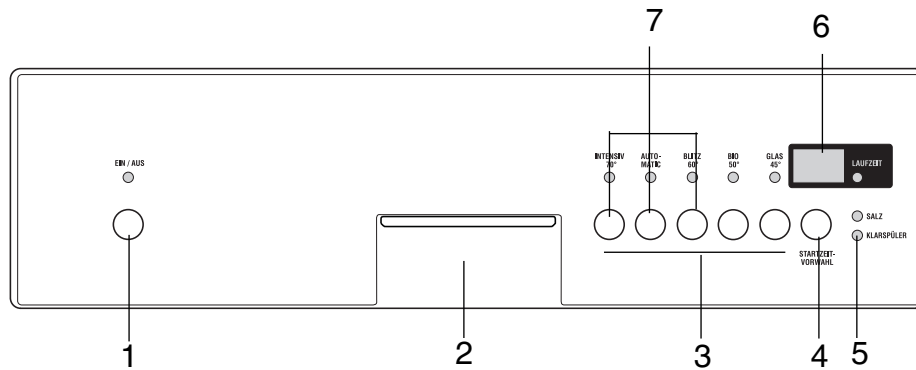
Der Anschlusswert beträgt ca. 2200 W. Erforderliche Absicherung: 10A - LS-L-Schalter.

Das Gerät entspricht den VDE-Vorschriften.

Besondere Vorschriften des örtlichen Elektrizitätswerkes sind genauestens zu beachten.

Wichtig! Das Stromanschlusskabel muss nach Aufstellung des Gerätes leicht zugänglich sein.

Beschreibung der Bedienungsblende



1. EIN/AUS-Taste

Durch Drücken der EIN/AUS-Taste wird das Gerät ein- bzw. ausgeschaltet. Die Betriebskontrolllampe leuchtet oder erlischt.

2. Türgriff

3. Programm-Tasten

Durch Drücken der entsprechenden Taste wählen Sie das gewünschte Spülprogramm.

Das gewählte Programm ist eingeschaltet, wenn die darüber liegende Lampe leuchtet.

Hinweis! Bei den Programmtasten handelt es sich um Kurzhub-Tasten, die nicht einrasten.

Lediglich die EIN/AUS-Taste rastet ein.

4. Startzeitvorwahl-Taste

Durch Drücken der Taste stellen Sie die Startzeit ein. Der Programmstart kann von 1 bis 19 Stunden verschoben werden (siehe Spülprogramm/Startzeitvorwahl).

5. Kontroll-Anzeigen

SALZ

Die Kontrolllampe SALZ leuchtet: Es muss Spezzialsalz ein- bzw. nachgefüllt werden.

KLARSPÜLER

Die Kontrolllampe KLARSPÜLER leuchtet:

Es muss Klarspüler ein- bzw. nachgefüllt werden.

Die Kontrollanzeigen **SALZ** und **KLARSPÜLER** leuchten nie während des Programmablaufs.

6. Multidisplay

Im Multidisplay werden folgende Funktionen angezeigt:

- Die eingestellte Härtestufe des Wasserenthärterers 1L bis 10L .
- Der Klarspülerzulauf ist ausgeschaltet (0d) oder eingeschaltet (1d).
- Die Dauer und die Restzeit eines Spülprogramms in Minuten.
- Die Startzeit-Vorwahl von 1-19 Stunden.
- Der Fehlercode bei einer Störung am Gerät, z. B. „i30“.

7. Funktions-Tasten

Diese Tasten haben zwei Funktionen. Zusätzlich zu den aufgedruckten Spülprogrammen kann mit diesen Tasten, in Kombination mit den EIN/AUS-Taste

- der Wasserenthärter des Geschirrspülers eingestellt werden.
- der Klarspülerzulauf ein- und ausgeschaltet werden.

Inbetriebnahme

Vor der ersten Inbetriebnahme

Verpackungsteile, Transportsicherungsmaterial, Klebebänder usw. entfernen. Geringe Wasserrückstände im Spüler stammen von der Endkontrolle im Werk.

- Wasserenthärter einstellen
- Spezi­alsalz für Wasserenthärter einfüllen
- Klarspüler einfüllen

Wenn Sie 3in1 Reiniger verwenden, beachten Sie folgendes:

- weder Spezi­alsalz noch Klarspüler einfüllen
- Wasserenthärter auf den Wasserhärte-Bereich "1" einstellen.
- Klarspülerzulauf ausschalten. Bei Geschirrspü­lern ohne abschaltbarem Klarspülerzulauf, Klarspülerdosierung auf "1" einstellen.
- Vor Spülprogrammbeginn 3in1 Reiniger in den Behälter für Reinigungsmittel geben.
- die Verwendung vor 3in1 Reiniger kann das Trocknungsergebnis beeinflussen.
- Lesen Sie den Abschnitte „Verwendung von 3in1 Reiniger“.

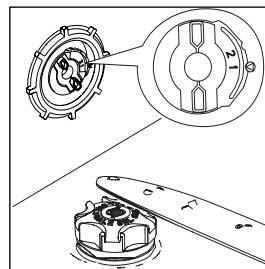
Wasserenthärter einstellen

Um Kalkablagerungen auf Geschirr und im Geschirrspüler zu verhindern, muss das Geschirr mit weichem, d.h. kalkarmen Wasser gespült werden. Der Wasserenthärter muss gemäß Tabelle auf die Wasserhärte Ihres Wohngebietes eingestellt werden. Auskunft über die örtliche Wasserhärte erteilt das zuständige Wasserwerk.

Wasserenthärter muss mechanisch und elektronisch eingestellt werden: Geschirrspüler muss ausgeschaltet sein.

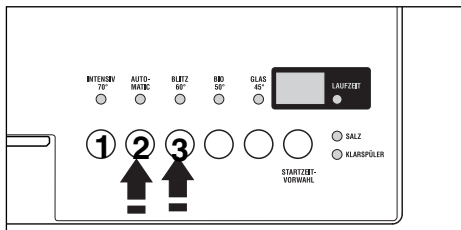
Mechanische Einstellung:

1. Tür des Geschirrspülers öffnen.
2. Unteren Geschirrkorb aus dem Geschirrspüler herausnehmen.
3. Härtebereichsschalter auf der linken Seite des Spülraums 1 oder 2 drehen. (siehe Tabelle)



Elektronisch Einstellung:

1. EIN/AUS-Taste drücken.
Falls Anzeigen zusätzlich zur EIN/AUS-Taste leuchten, ist ein Spülprogramm aktiviert. Das Spülprogramm muss abgewählt werden:
Funktions-Tasten 2 und 3 für ca. 2 Sekunden gleichzeitig drücken. Alle zusätzlichen Anzeigen erlöschen.



2. Funktions-Tasten 2 und 3 gleichzeitig drücken und gedrückt halten.
Die LED-Anzeigen der Funktionstasten 1 bis 3 blinken

3. Funktions-Taste 1 nochmal drücken.
Die LED-Anzeige der Funktionstaste 1 blinkt.
Das Multidisplay zeigt die eingestellte Härtestufe an.
4. Drücken der Funktions-Taste 1 erhöht die Härtestufe um 1.
(Ausnahme: Nach Härtestufe 10 folgt Härtestufe 1).
5. Ist die Härtestufe richtig eingestellt, EIN//AUS-Taste drücken.
Die Härtestufe ist dann gespeichert.
6. Wird der Wasserenthärter elektronisch auf "1" eingestellt, dann wird damit die Kontroll-Anzeige für Spezi-salz abgeschaltet.

Wasserhärte			Einstellung der Härtestufe		Anzeige auf dem Multidisplay
in d ¹⁾	in mmol/l ²⁾	Bereich	mechanisch	elektronisch	
51 - 70	9,0 - 12,5	IV	*2	10	10 L
43 - 50	7,6 - 8,9			9	9 L
37 - 42	6,5 - 7,5			8	8 L
29 - 36	5,1 - 6,4			7	7 L
23 - 28	4,0 - 5,0			6	6 L
19 - 22	3,3 - 3,9	III	1	*5	5 L
15 - 18	2,6 - 3,2			4	4 L
11 - 14	1,9 - 2,5	II	3	3 L	
4 - 10	0,7 - 1,8	I/II	2	2 L	
unter 4	unter 0,7	I	1	1 kein Salz erforderlich	1 L

1) (°d) Grad deutscher Härte, Maß für die Wasserhärte

2) (mmol/l) Millimol pro Liter, internationale Einheit der Wasserhärte

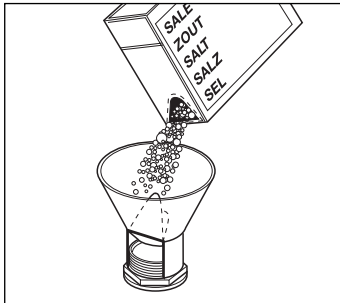
*) werkseitige Einstellung

Spezijsalz einfüllen

Um den Wasserenthärter zu entkalken, muss Spezijsalz eingefüllt werden. Nur Spezijsalz verwenden, das für Haushaltsgeschirrspüler geeignet ist.

Wenn Sie keinen 3in1 Reiniger verwenden, füllen Sie Spezijsalz ein:

- Vor der ersten Inbetriebnahme des Geschirrspülers.
 - Wenn auf dem Bedienfeld die Kontrollanzeige für Spezijsalz leuchtet.
1. Tür öffnen, Unterkorb herausnehmen.
 2. Verschlusskappe des Salzvorratsbehälters entgegen dem Uhrzeigersinn aufdrehen.
 3. **Nur bei Erstinbetriebnahme:** Salzvorratsbehälter mit Wasser voll füllen.
 4. Mitgelieferten Trichter auf die Öffnung des Vorratsbehälters stecken. Spezijsalz in Vorratsbehälter einfüllen, Fassungsvermögen je nach Körnung ca. 1,0-1,5 kg.



Vorratsbehälter nicht überfüllen.

5. Öffnung des Vorratsbehälters von Salzresten säubern.
6. Verschlusskappe im Uhrzeigersinn fest zudrehen.
7. **Nach dem Einfüllen des Spezijsalzes ein Spülprogramm ablaufen lassen.**

Dadurch werden übergelaufenes Salzwasser und Salzkörner ausgespült.

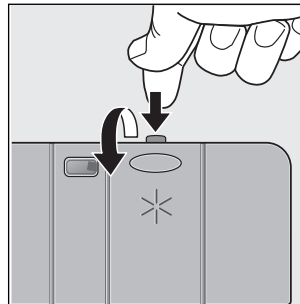
Je nach Körnung kann es einige Stunden dauern, bis das Salz sich im Wasser aufgelöst hat und die Kontrollanzeige für Spezijsalz wieder erlischt.

Klarspüler einfüllen

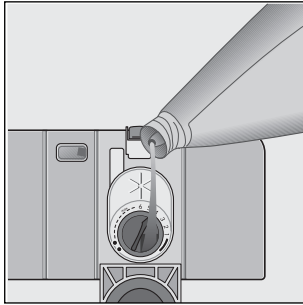
Da der Klarspüler das Spülwasser besser ablaufen lässt, erhält man fleckenfreies, glänzendes Geschirr und klare Gläser.

Wenn Sie **keinen** 3in1 Reiniger verwenden, füllen Sie Klarspüler ein:

- Vor der ersten Inbetriebnahme des Geschirrspülers.
 - Wenn auf dem Bedienfeld die Kontrollanzeige für Klarspüler leuchtet.
- Verwenden Sie nur Spezijspüler für Geschirrspüler und keine anderen flüssigen Reinigungsmittel.
1. Tür öffnen. Das Fach für Klarspüler ist auf der Innenseite der Geschirrspülertür.
 2. Entriegelungsknopf des Klarspülerfachs drücken.



3. Deckel aufklappen.
4. Klarspüler langsam genau bis zur gestrichelten Markierung "max" einfüllen; das entspricht einer Füllmenge von ca. 140 ml.



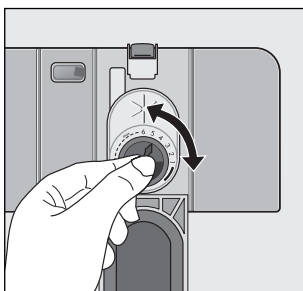
5. Deckel zudrücken, bis dieser einrastet.
6. Wenn Klarspüler danebengelaufen ist, mit einem Lappen abwischen. Sonst bildet sich beim Spülen zuviel Schaum.

Klarspülerdosierung einstellen

Dosierung nur dann verändern, wenn auf Gläsern und Geschirr Schlieren, milchige Flecken (Dosierung niedriger einstellen) oder angetrocknete Wassertropfen (Dosierung höher einstellen) zu sehen sind.

Die Dosierung kann von 1-6 einstellen. Vom Werk ist die Dosierung auf „4“ vor eingestellt.

1. Geschirrspülertür öffnen.
2. Entriegelungsknopf des Klarspülerfachs drücken.
3. Deckel aufklappen.
4. Dosierung einstellen.



5. Deckel zudrücken, bis dieser einrastet.

6. Wenn Klarspüler ausgelaufen ist, mit einem Lappen abwischen.

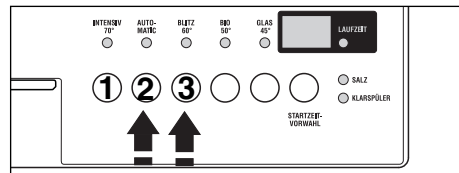
Klarspülerzulauf ein/ausschalten



Das Gerät muss ausgeschaltet sein.

1. EIN/AUS-Taste drücken.

Falls Anzeigen zusätzlich zur EIN/AUS-Taste leuchten, ist ein Spülprogramm aktiviert. Das Spülprogramm muss abgewählt werden:

Funktions-Tasten 2 und 3 für ca. 2 Sekunden gleichzeitig drücken. Alle zusätzlichen Anzeigen erlöschen.



2. Funktions-Tasten 2 und 3 gleichzeitig drücken und gedrückt halten. Die LED-Anzeigen der Funktionstasten 1 bis 3 blinken.
3. Funktions-Taste 2 noch einmal drücken. Die LED-Anzeige der Funktionstaste 2 blinkt. Multidisplay zeigt die momentane Einstellung an:
 - Klarspülerzulauf ausgeschaltet 
 - Klarspülerzulauf eingeschaltet 
 (Einstellung ab Werk)
4. Drücken der Funktions-Taste 2 schaltet die Klarspülerzugabe ein bzw. aus.
5. Ist der Klarspülerzulauf richtig eingestellt, EIN/AUS-Taste drücken. Die Einstellung für Klarspülerzulauf ist dann gespeichert.

Bedienung / Handhabung

Besteck und Geschirr einordnen

Zum Spülen im Geschirrspüler nicht geeignet:

- Bestecke mit Holz-, Horn-, Porzellan- oder Perlmuttergriffen
- nicht hitzebeständige Kunststoffteile
- älteres Besteck, dessen Kitt temperaturempfindlich ist
- geklebte Geschirr- oder Besteckteile
- Zinn- bzw. Kupfergegenstände
- Bleikristallglas
- rostempfindliche Stahlteile
- Holz-/Frühstücksbrettchen
- kunstgewerbliche Gegenstände

Zum Spülen im Geschirrspüler nur bedingt geeignet:

- Steingutgeschirr nur im Geschirrspüler spülen, wenn es vom Hersteller ausdrücklich als dafür geeignet ausgewiesen ist.
- Aufglasurdekore können nach sehr häufigem maschinellen Spülen verblässen.
- Silber- und Aluminiumteile neigen beim Spülen zu Verfärbungen. Speisereste wie z. B. Eiweiß, Eigelb, Senf verursachen oft Verfärbungen bzw. Flecken auf Silber. Silber deshalb immer gleich von Speiseresten säubern, wenn es nicht unmittelbar nach Gebrauch gespült wird.
- Glas kann nach vielen Spülgängen trüb werden.

Achtung:

Schwämme, Haushaltstücher und alle Gegenstände, die sich mit Wasser vollsaugen können, dürfen nicht im Geschirrspüler gereinigt werden.

- Bevor Sie das Geschirr einordnen, sollten Sie:
 - grobe Speisereste entfernen.
 - Töpfe mit eingebrannten Speiseresten einweichen.
- Beachten Sie beim Einordnen des Geschirrs und Bestecks:
 - Ordnen Sie leichtes, empfindliches Geschirr in den oberen Korb schweres und stark angeschmutztes Geschirr in den unteren Korb ein, dadurch erreichen Sie ein gutes Spülergebnis.
 - Geschirr und Besteck dürfen die Sprüharme nicht behindern, sich zu drehen.
 - Hohlgefäße wie Tassen, Gläser, Töpfe usw. mit der Öffnung nach unten einordnen, damit sich in Mulden oder tiefen Böden kein Wasser ansammeln kann.
 - Geschirr und Besteckteile dürfen nicht ineinander liegen oder sich gegenseitig abdecken.
 - Um Glasschäden zu vermeiden, dürfen Gläser sich nicht berühren.
 - Kleine Gegenstände (z. B. Deckel) in den Besteckkorb legen.

Wichtig! Zu hohes oder nach unten aus den Körben herausragendes Geschirr bzw. Besteck kann die Sprüharme blockieren. Dies beeinträchtigt das Spülergebnis erheblich. Kontrollieren Sie vor dem Spülen, ob sich die Sprüharme frei drehen lassen. Ordnen Sie gegebenenfalls das Geschirr um.

Das Fassungsvermögen der Geschirrkörbe nach Norm ist im Kapitel "Hinweise für Prüfinstitute" dargestellt. Da Ihr Geschirr vermutlich von der Norm abweicht, müssen Sie die günstigste Einordnung ausprobieren, um das Fassungsvermögen voll auszunutzen. Das haben Sie sicher bald im Griff.

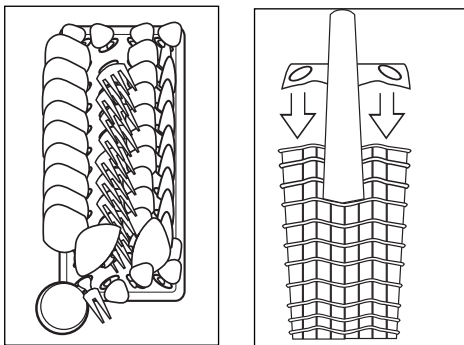
Besteckkorb

Der Besteckkorb befindet sich im Unterkorb.

Damit alle Besteckteile vom Wasser umspült werden und um zu verhindern, dass sich die Gebrauchsflächen der Löffel nicht ineinander legen, sollten Sie

1. den Gittereinsatz auf den Besteckkorb aufstecken,
2. kurze Messer, Gabeln und Löffel mit dem Griff nach unten in die Gittereinsätze des Besteckkorbes stellen.

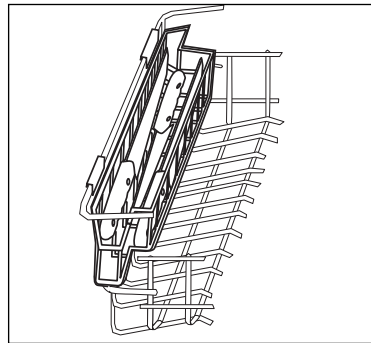
Gittereinsatz



Zur besseren Besteck-Reinigung empfehlen wir den mitgelieferten Gittereinsatz zu verwenden (wenn es die Form und die Größe des Bestecks erlauben).

Achtung!

Lange, spitze Besteckteile stellen im Besteckkorb, besonders für Kinder, eine Gefahrenquelle dar.



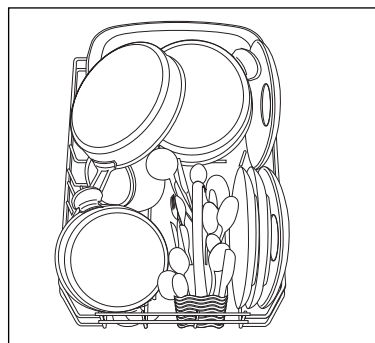
Derartige Teile sollten horizontal in den speziellen Messerbesteckkorb eingeordnet werden, welcher bei hochgeklappten Tassenauflagen auf der Seite am Oberkorb eingehängt wird.

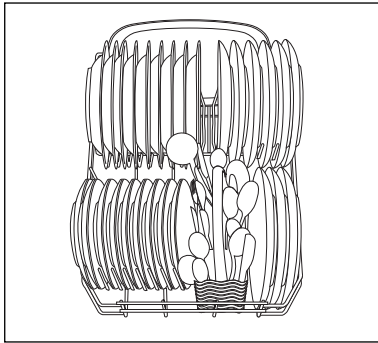
Einordnen im unteren Korb

Stark verschmutztes, größeres Geschirr wird im Unterkorb gründlich gereinigt.

Unterkorb ganz herausziehen.

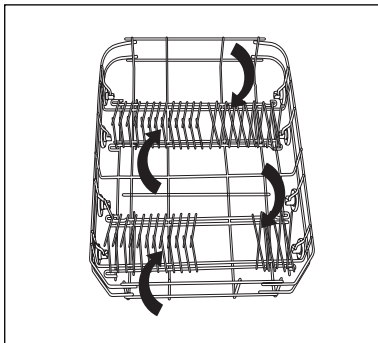
Große und schwere Geschirrtteile wie Teller, Schüsseln, Töpfe usw. in den Unterkorb einordnen.





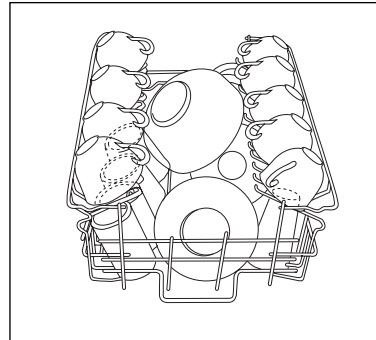
Um größere Geschirr leichter einzuordnen, können die Stegreihen der Tellereinsätze umgeklappt werden.

1. Besteckkorb herausnehmen.
2. Stegreihen der Tellereinsätze umklappen.



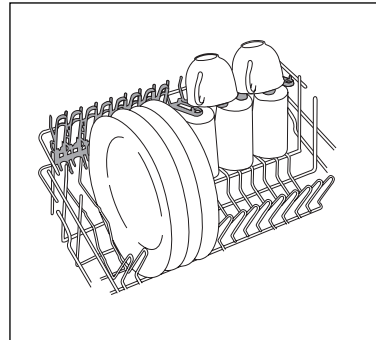
Einordnen im oberen Korb

Im oberen Korb werden Tassen, Gläser, Salatschüsseln, Untertassen, Dessertteller bis zu einem Durchmesser von 24 cm eingeordnet.



Gläser mit langem Stiel können umgedreht in die höheren Tassenablagen eingehängt werden.

Zum Einstellen hoher Teile lassen sich die Reihe der Tassenauflagen hochklappen.



Oberen Korb in der Höhe verstellen

Der Oberkorb ist höhenverstellbar.
Im abgesenkten Zustand beträgt die Geschirrhöhe

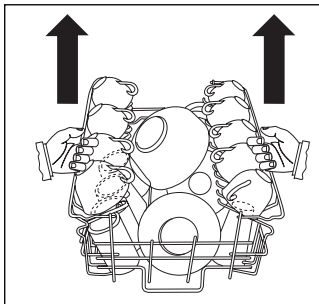
- im Oberkorb max 24 cm
- im Unterkorb max 27 cm

Im abgehobenen Zustand beträgt die Geschirrhöhe

- im Oberkorb max 20 cm
- im Unterkorb max 31 cm

Anheben/absenken des Oberkorbs

- 1 Ziehen Sie den Korb bis zum Anschlag aus dem Gerät.
- 2 Heben Sie den Korb auf beiden Seiten an, bis die Sperre greift und der Korb stabil ist.



Wichtig! Heben oder senken Sie den Geschirrkorb niemals nur auf einer Seite.

Zum Absenken greifen Sie den Korb auf beiden Seiten, heben Sie ihn an und senken Sie ihn dann langsam mit leichtem Druck ab.

Vor dem Spülen überprüfen

- Sind alle Geschirrteile richtig eingeordnet? Das ist besonders bei leichten Teilen wichtig, damit sie bei der intensiven Wasserumwälzung ihren Stand sicher behalten.
- Stehen die einzelnen Teile frei? Berührungsstellen können das einwandfreie Spülen beeinträchtigen.
- Können sich die Sprüharme frei drehen? Bitte achten Sie darauf, dass einzelne Teile nicht zu hoch nach oben ragen oder durch die Korbböden nach unten durchhängen.

Reinigungsmittel einfüllen

Reinigungsmittel lösen die Verschmutzungen von Geschirr und Besteck. Das Reinigungsmittel muss vor Programmbeginn eingefüllt werden.

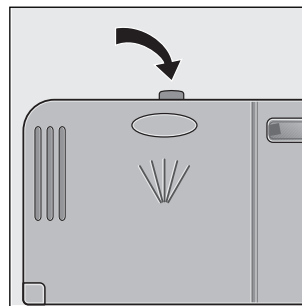
Achtung!

Verwenden Sie nur Reinigungsmittel für Geschirrspüler.

Dosier- und Lagerempfehlungen des Herstellers beachten.

Der Behälter für Reinigungsmittel befindet sich auf der Innenseite der Geschirrspülertür.

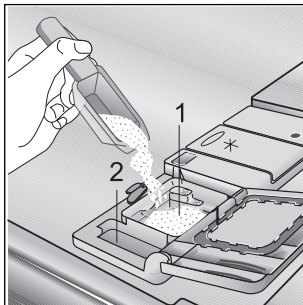
- 1 Falls der Deckel geschlossen ist: Entriegelungsknopf drücken. Deckel springt auf.



2. Reinigungsmittel in den Behälter für Reinigungsmittel (1)füllen.

Als Dosierhilfe für Pulverreiniger dienen die Markierungslinien:

„20“/„30“ entspricht ca. 20/30 ml Reiniger.



3. Deckel zurückklappen und zudrücken, bis dieser einrastet.

Bei sehr stark verschmutztem Geschirr füllen Sie zusätzlich Reinigungsmittel in die Nebenkompartiment (2). Dieser Reiniger wird bereits beim Vorspülen wirksam.

Kompaktreiniger

Reinigungsmittel für Geschirrspüler sind heute fast ausschließlich niederalkalische Kompaktreiniger mit natürlichen Enzymen in Tabletten-oder Pulverform.

50 °C-Spülprogramme in Verbindung mit diesen Kompaktreinigern entlasten die Umwelt und schonen Ihr Geschirr, denn diese Spülprogramme sind speziell auf die schmutzlösenden Eigenschaften der Enzyme im Kompaktreiniger abgestimmt. Deshalb erzielen 50 °C-Spülprogramme in Verbindung mit Kompaktreinigern die gleichen Reinigungsergebnisse, die sonst nur mit 65 °C-Programmen erreicht werden.

Reinigertabletten

Reinigertabletten verschiedener Hersteller lösen sich unterschiedlich schnell auf. Daher können einige Reinigertabletten in Kurzprogrammen nicht die ganze Reinigungskraft entfalten. Verwenden Sie deshalb bei Reinigertabletten Normalprogramme mit Vorspülen.

Verwendung von 3-in-1 Reinigern

Bei diesen Produkten handelt es sich um Reiniger mit kombinierten Klarspül- und Salzfunktionen.

1. Prüfen Sie, ob die Reiniger für Ihre Wasserhärte geeignet sind. Herstellerangabe beachten.

2. Reiniger ausschließlich in den Behälter für Reinigungsmittel geben. Wenn Sie 3in1 Reiniger verwenden, kann es auf Grund unterschiedlicher Qualitätsstandards der Reiniger vorkommen, dass das Geschirr nicht ausreichend trocken wird.

Gehen Sie dann wie folgt vor (siehe Kapitel „Klarspüler einfüllen“):

- Klarspüler in den Vorratsbehälter (falls dieser leer ist) einfüllen.
- Klarspülerdosierung mechanisch auf "2" einstellen.
- Klarspülerzulauf einschalten.

Wenn Sie keine 3-in-1 Produkte mehr verwenden wollen, gehen Sie bitte wie folgt vor:

- Füllen Sie wieder die Behälter für Salz und Klarspüler.
- Schalten Sie den Wasserhärter auf die höchstmögliche Einstellung und führen Sie drei Normalzyklen ohne Ladung durch.
- Stellen Sie dann die Wasserhärte auf die örtliche Wasserhärte ein.

Spülprogramm / Startzeitvorwahl

Spülprogramm starten

1. Überprüfen Sie, ob Geschirr und Besteck im Geschirrspüler so eingeordnet sind, dass die Sprüharme sich frei drehen können.
2. Wasserhahn ganz aufdrehen.
3. Tür schließen.
4. EIN/AUS-Taste drücken.

Die Anzeige der EIN/AUS-Taste leuchtet.

5. Programmtaste für das gewünschte Programm drücken (siehe "Programmtabelle").

Die Programmanzeige leuchtet. Nach ungefähr 3 Sekunden beginnt das gewählte Spülprogramm.

Im Multidisplay wird die zu erwartende Restlaufzeit für das Programm angezeigt.

Diese Restlaufzeit wird gegebenenfalls an Beladungsmenge, Verschmutzungsgrad, etc. angepasst.

Werden nach Programmstart im Multidisplay Fehlermeldungen angezeigt, lesen Sie bitte "Was tun, wenn...".

Spülprogramm unterbrechen/abbrechen

Unterbrechen Sie ein laufendes Spülprogramm nur, wenn es unbedingt notwendig ist. Nach Wiederverschließen des Gerätes wird die eingetretene Luft stark erhitzt und dehnt sich aus.

Spülprogramm unterbrechen durch Öffnen der Geschirrspülertür

Beim Öffnen der Tür kann heißer Dampf austreten. Verbrühungsgefahr! Tür vorsichtig öffnen.

1. Geschirrspülertür öffnen.
Das Spülprogramm stoppt.

2. Tür schließen.

Das Spülprogramm läuft weiter.

Spülprogramm abbrechen

1. Funktions-Tasten 2 und 3 drücken und gedrückt halten.

Die Programmanzeige des laufenden Spülprogramms blinkt einige Sekunden und erlischt dann.

2. Funktions-Tasten loslassen.

Das Spülprogramm wurde abgebrochen.

Durch Ausschalten des Geschirrspülers wird ein gewähltes Spülprogramm nur unterbrochen, nicht abgebrochen. Nach erneutem Einschalten wird das Spülprogramm fortgesetzt.

Startzeitvorwahl einstellen oder ändern

Mit der Startzeitvorwahl können Sie einstellen, wann ein Spülprogramm innerhalb der nächsten 19 Stunden beginnen soll.

Startzeitvorwahl einstellen:

1. EIN/AUS-Taste drücken.
2. Taste STARTZEITVORWAHL so oft drücken, bis im Multidisplay die Stundenanzahl blinkt, nach der das Spülprogramm beginnen soll.
3. Taste für das gewünschte Spülprogramm drücken.

Im Multidisplay blinkt kurz die Laufzeit des gewählten Programms und danach wieder die gewählte Startzeit.

Sobald die Stundenanzahl konstant leuchtet, ist die Startzeitvorwahl aktiviert.

Nach Ablauf der eingestellten Stunden startet das Spülprogramm automatisch.

Startzeitvorwahl ändern:

Solange das Spülprogramm nicht begonnen hat, können Sie durch Drücken der Taste STARTZEITVORWAHL die eingestellte Startzeitvorwahl noch ändern.

Startzeitvorwahl löschen:

Solange das Spülprogramm nicht begonnen hat, können Sie die Startzeitvorwahl löschen. Drücken Sie die Taste STARTZEITVORWAHL so oft, bis im Multidisplay die Laufzeit des gewählten Spülprogramms angezeigt wird. Das gewählte Spülprogramm beginnt sofort.

Spülprogramm wechseln nach Startzeitvorwahl:

Solange das Spülprogramm nicht begonnen hat, können Sie durch Drücken einer Programmtaste das Spülprogramm noch wechseln.

1. Taste des neuen Spülprogramms drücken und gedrückt halten.
Zunächst blinkt die Anzeige des bereits gewählten Spülprogramms.
Nach einigen Sekunden leuchtet nur noch die Anzeige des neuen Spülprogramms.
2. Programm-Taste loslassen.
Das neu gewählte Spülprogramm startet nach Ablauf der eingestellten Stunden automatisch.

Geschirrspüler ausschalten

Geschirrspüler erst ausschalten, wenn das Multidisplay „0“ als Restlaufzeit des Spülprogramms anzeigt.

1. EIN/AUS-Taste drücken. Anzeige der EIN/AUS-Taste erlischt.

Achtung:

Beim Öffnen der Tür, unmittelbar nach Programmende, kann heißer Dampf austreten.

2. Tür vorsichtig öffnen.

Geschirr ausräumen

- Heißes Geschirr ist stoßempfindlich. Geschirr deshalb vor dem Ausräumen abkühlen lassen.
- Lassen Sie am Programmende das Geschirr zum besseren Trocknen und zum Abkühlen noch ca. 15 Minuten im Geschirrspüler.
- Zuerst Unterkorb, dann Oberkorb ausräumen. Dadurch vermeiden Sie, dass Restwasser vom Oberkorb auf das Geschirr im Unterkorb tropft und Wasserflecken zurücklässt.

Kurzanweisung

Die wichtigsten Handgriffe bei der Inbetriebnahme des Gerätes sind folgende:

1. Wasserzulauf- und -ablaufschlauch anschließen.
2. Netzstecker in die Steckdose einstecken.
3. Wasserhahn öffnen.
4. Wasserhärtebereich einstellen.
5. Klarspüler und Spezi­alsalz einfüllen.
6. Geschirrspülerkörbe füllen und wieder einschieben.
7. Reiniger dosieren.
8. Tür schließen.
9. EIN/AUS-Taste drücken.
10. Wenn gewünscht, Startzeit vorwählen.
11. Programmtaste drücken. Das Spülprogramm läuft an (wenn keine Startzeitvorwahl eingestellt wurde). Im Multidisplay wird die berechnete Restlaufzeit des Spülprogramms angezeigt.
12. Zeigt das Multidisplay „0“ als Restlaufzeit an, ist das Programm beendet. EIN/AUS-Taste drücken. Die Anzeigen auf der Bedienblende erlöschen.
13. Tür öffnen und einige Minuten leicht geöffnet lassen.
Zuerst Unterkorb entleeren.
Tür noch kurze Zeit offen lassen, bis die Feuchtigkeit entwichen ist.
14. Grob-/Feinsieb, Mikrofilter und Flächensieb überprüfen, gegebenenfalls reinigen.

Pflege und Wartung

Auf keinen Fall handelsübliche Möbelpflege- oder aggressive Reinigungsmittel verwenden.

- Bedienteile des Geschirrspülers bei Bedarf nur mit einem weichen Lappen und warmem, klarem Wasser reinigen.
- Innenbehälter, Türdichtung und Wasserzulaufsieb gelegentlich auf Verschmutzungen kontrollieren und gegebenenfalls reinigen.

Reinigung der Siebe

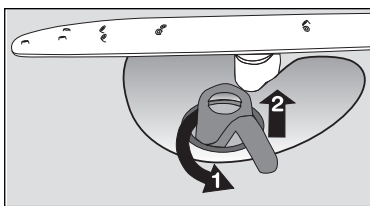
Die Siebe müssen regelmäßig kontrolliert und gereinigt werden. Verschmutzte Siebe beeinträchtigen das Spülergebnis.

1. Tür öffnen, Unterkorb herausnehmen.
2. Das Siebsystem besteht aus Grob-/Feinsieb (A/B), Mikrofilter (C) und Flächensieb (D).

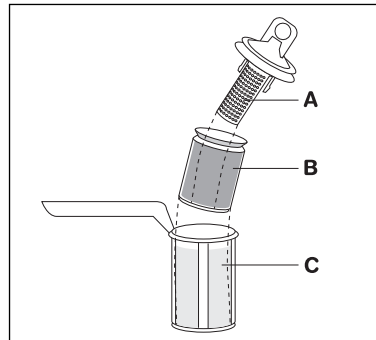
Einige Geschirrspülermodelle haben nur Grobsieb (A), Mikrofilter (C) und Flächensieb (D).

Mit Griff des Mikrofilters das Siebsystem entriegeln und entnehmen.

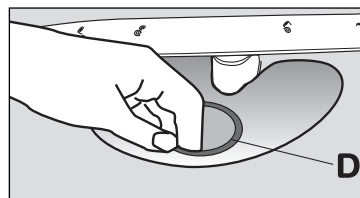
3. Griff um 1/4 Umdrehung entgegen dem Uhrzeigersinn schwenken und herausnehmen.



4. Grob-/Feinsieb (A/B) an der Grifföse fassen und aus dem Mikrofilter (C) herausziehen.



5. Alle Siebe unter fließendem Wasser gründlich reinigen.
6. Flächensieb (D) aus dem Spülraum-boden nehmen und auf beiden Seiten gründlich reinigen.



7. Flächensieb wieder in den Spülraum-boden einsetzen.
8. Grob-/Feinsieb in den Mikrofilter einsetzen und zusammenstecken.
9. Siebkombination einsetzen und durch Schwenken des Griffs im Uhrzeigersinn bis zum Anschlag verriegeln.

Darauf achten, dass das Flächensieb nicht über den Spülraum-boden heraussteht.

Achtung:

Ohne Siebe darf auf keinen Fall gespült werden.

Niemals versuchen, die oberen Sprüharme zu entfernen, da der Geschirrspüler dadurch Schaden nehmen kann.

Eventuell verstopfte Düsen mit einem Zahnstocher reinigen.

Edelstahlteile

Bottich und Türinnenteil bestehen aus Edelstahl. Ein Rostanflug ist auf eisenhaltiges Wasser zurückzuführen: «Fremdrost» ist auch bei Edelstahlteilen möglich.

Mit feinkörnigem Putzmittel entfernen. Keine chlorhaltigen oder eisenhaltigen Scheuermittel verwenden.

Reinigen des Spülraumes, Hygiene, Stillstand

- Wenn die Türdichtung und deren Umgebung verschmutzt ist,
- wenn in der Spülmaschine Schmutzreste zurückgeblieben sind oder sich Beläge gebildet haben,
- wenn in der Spülmaschine ein übler Geruch festzustellen ist,

so sollte zu deren Beseitigung ein handelsüblicher Maschinen-Pfleger, der speziell für Haushalts- Geschirrspülmaschinen entwickelt wurde, verwendet werden. So haben Sie immer ein hygienisch sauberes Gerät.

Anwendungs-Hinweise der Hersteller beachten!

Auch wenn Sie das Gerät längere Zeit außer Betrieb nehmen möchten, sollte ein Spülprogramm mit Maschinen-Pfleger, jedoch ohne Geschirr, durchgeführt werden.

Die Siebe können nach den Beschreibungen der vorangegangenen Seiten herausgenommen und gereinigt werden. Evtl. Restwasser sorgfältig herauswischen.

Nach erfolgter Reinigung, Wasserhahn zudrehen und Stecker aus der Steckdose ziehen, dann kann das Gerät auch langfristig außer Betrieb genommen werden.

Gehäuse-Pflege

Das lackierte Gehäuse erspart Ihnen eine besondere Pflege.

Das Abwischen nach dem Spülen mit einem feuchten Tuch ist ausreichend. Zum Reinigen keine Scheuer- und Lösungsmittel verwenden.

Behebung kleiner Störungen

Hinweise zur Behebung kleinerer Störungen

Wenn Sie unsere Ratschläge beachten, werden Sie immer Freude an Ihrer Geschirrspülmaschine haben.

Sollte trotzdem eine Störung auftreten, so prüfen Sie bitte erst die nachfolgend angeführten Punkte, bevor Sie einen Fachmann zu Rate ziehen.

Was ist, wenn...

...das Programm nicht beginnt?

- Sind die Sicherungen der Hausinstallation in Ordnung?
- Ist das Gerät an das elektrische Netz angeschlossen?
- Ist die Tür richtig geschlossen?

... die Anzeige über der Programmtaste blinkt und das Multidisplay „i10“ anzeigt?

Wasserzulauf ist gestört!

- Ist der Wasserhahn geöffnet?
- Ist das Sieb in der Schlauchverschraubung am Wasserhahn verstopft? Sieb reinigen.
- Ist der Wasserzulaufschlauch geknickt? Schlauchverlegung prüfen.
- Ist das Sieb im Spülraumboden verstopft? Taste des angefangenen Spülprogramms drücken; anschließend Spülprogramm über die Funktionstasten abbrechen (siehe Kapitel: Spülprogramm starten); Siebe reinigen (siehe Kapitel: Reinigung der Siebe)

... die Anzeige über der Programmtaste blinkt und das Multidisplay „i20“ anzeigt?

Wasserablauf ist gestört!

- Ist der Ablaufschlauch geknickt? Schlauchverlegung prüfen.

- Ist der Ablaufschlauch korrekt verlegt?
- Ist der Siphon verstopft? Siphon reinigen.

Löschen der Fehleranzeige:

Nachdem der Fehler behoben ist, Programmtaste unter der blinkenden LED-Anzeige drücken.

Die Fehleranzeige wird gelöscht, das Programm wird fortgesetzt.

Tritt der Fehler erneut auf: Zuerst Wasserhahn schließen, dann Netzstecker ziehen. Bei Festanschluss: Sicherung ausschalten bzw. herausdrehen. Zur Fehlermeldung den Kundendienst anrufen.

...das Geschirr nicht sauber wird?

- Haben Sie ein Programm gewählt, das für die Art und den Grad der Verschmutzung des Geschirrs geeignet ist? Siehe Programmübersicht.
- Haben Sie das Geschirr so eingeordnet, dass der Wasserstrahl die Teile innen und außen treffen kann? Die Geschirrkörbe dürfen nicht überladen sein.
- Sind alle Siebe im Spülbehälterboden sauber bzw. richtig eingesetzt?
- Haben Sie das Reinigungsmittel richtig dosiert?
- Haben Sie Markenreinigungsmittel verwendet?
- Ist der Ablaufschlauch korrekt verlegt?
- Ist noch Speziessalz im Speziessalzvorratsbehälter? Ohne Speziessalz wird das Wasser nicht enthärtet. Bei Wasserhärten über 4°d können sich Kalkbeläge auf dem Geschirr bilden.
- Ist die Wasserenthärtungsanlage auf die örtliche Wasserhärte eingestellt?

- Sind die Düsen der Sprüharme teilweise verstopft?
- Ist der Salzbehälterdeckel richtig geschlossen?

... das Geschirr nicht trocken wird und ohne Glanz bleibt?

- Befindet sich noch Klarspüler im Vorratsbehälter?
- Haben Sie Marken-Klarspüler verwendet?

... auf Gläsern und Geschirr Schieren, Streifen, milchige Flecken oder bläuschimmernder Belag vorhanden ist?

Es fließt zuviel Klarspüler ein. Stellen Sie die Klarspüldosierung niedriger ein.

... auf Gläsern und Geschirr angetrocknete Wassertropfen sichtbar sind?

- Es fließt zuwenig Klarspüler ein. Stellen Sie die Klarspüldosierung höher ein.
- Der Reiniger kann die Ursache sein. Kontaktieren Sie den Kundenberater Ihres Reinigungsherstellers.

... im Spülraum Rostflecken vorhanden sind?

- Der Spülraum besteht aus rostfreiem Edelstahl. Rostflecken im Spülraum sind auf Fremdrost zurückzuführen (Rostteilchen aus der Wasserleitung, von Töpfen, Bestecken usw.). Beseitigen Sie solche Flecken mit einem handelsüblichen Edelstahlputzmittel.
- Haben Sie das Reinigungsmittel richtig dosiert?
- Ist der Deckel des Salzvorratsbehälters richtig geschlossen?
- Ist die Wasserenthärtungsanlage richtig eingestellt?

... beim Spülen Pfeifgeräusche zu hören sind?

- Das Pfeifen ist unbedenklich. Evtl. Abhilfe, anderen Markenreiniger verwenden.

Beachten!

Prüfung und Beseitigung vorstehender Fehlerursachen, die nicht durch ein defektes Gerät entstehen, muss Ihnen unser Kundendienst auch während der Garantiezeit berechnen.

... das Multidisplay „i30“ anzeigt?

- Das Wasserschutzsystem hat angesprochen. Zuerst Wasserhahn schließen, dann Netzstecker ziehen. Bei Festanschluss: Sicherung ausschalten bzw. herausdrehen. Zur Fehlermeldung den Kundendienst anrufen.

Hinweis!

Werden weitere Fehlermeldungen im Multidisplay angezeigt, so können diese nur vom Fachmann behoben werden. Rufen Sie deshalb den Kundendienst.

Kundendienst

Wichtig!

Tritt eine Störung auf, so prüfen Sie bitte zunächst, ob Sie auch die in dieser Gebrauchsanweisung enthaltenen Hinweise und Ratschläge beachtet haben, bevor Sie den Kundendienst rufen.

Störung

Wenn Sie für eine Störung keinen Hinweis in der Gebrauchsanweisung finden, so verständigen Sie bitte unseren

-- Technischen Kundendienst --
„Profectis“.

Die Kundendienst-Adressen der nächstgelegenen Servicestelle finden Sie im aktuellen Quelle-Katalog oder im Internet unter:

Deutschland

www.quelle.de
www.profectis.de

Österreich

www.quelle.at

Die Service-Hotline ist der direkte Draht zu allen Kundendienststellen in Deutschland:

Service-Hotline
0180 -5 60 60 20
Ersatzteilbestellung
0180 - 5 13 60 20
Telekom 0,12 € /Min (Stand 01/02)

Die Telefonnummer für den Kundendienst in Österreich entnehmen Sie bitte dem örtlichen Telefonbuch oder dem aktuellen Quelle-Katalog.

Störungsmeldung

Angaben bei einer Störung:

- Vollständige Anschrift
- Telefonnummer mit Vorwahl
- Produkt-Nummer
- Privileg-Nummer

Die Produkt- und Privileg-Nummer finden Sie auf dem Geräte-Typschild das auf der rechten Türinnenseite angebracht ist.

Die Angabe der beiden Nummern macht dem Kundendienst eine gezielte Ersatzteilverbereitung möglich.

Übertragen Sie deshalb die Nummern vom Typschild gleich in diese Gebrauchsanweisung.

Produkt-Nr.

Privileg-Nr.

Achtung!

Elektrogeräte dürfen nur durch Elektro-Fachkräfte repariert werden, da durch unsachgemäße Reparaturen erhebliche Folgeschäden entstehen können.

Technische Daten / Abmessungen

Technische Daten:

Fassungsvermögen	9 Maßgedecke
Durchflusserhitzer	2100 Watt
Ablaufpumpe	30 Watt
Umwälzpumpe	100 Watt
Spannung	220-240 Volt
	50 Hz
Absicherung	10 Ampere
Gesamtanschluss	2200 Watt
Wasserdruck mindestens	1 bar
Wasserdruck maximal	10 bar

Energieeffizienz	A
Reinigungswirkung	A
Trockenwirkung	A

Das Gerät entspricht den Sicherheitsbestimmungen des VDE und den Forderungen des Gesetzes über technische Arbeitsmittel.

Bei Wasserdruck über 10 bar muss ein Druckminderventil vorgeschaltet werden. Auskunft erteilt der Kundendienst.

Gerät nur senkrecht transportieren (z. B. bei Wohnungswechsel).

Abmessungen:

Gesamthöhe	818-878 mm
Gesamtbreite	446 mm
Gesamttiefe	575 mm
Gewicht	36 kg

CE Dieses Gerät hat das "CE"-Zeichen und entspricht somit folgenden EG-Richtlinien:

- 73/ 23/ EWG vom 19.02.73 - Niederspannungsrichtlinien
- 89/336/ EWG vom 03.05.1989 (einschließlich Änderungsrichtlinien 92 / 31 / EWG) - EMV-Richtlinie.

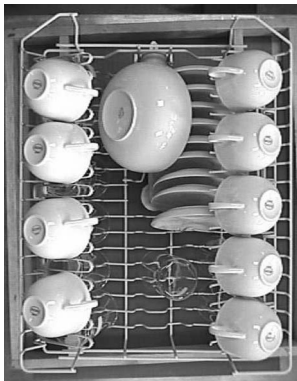
Hinweise für Prüfinstitute

Die **Prüfung nach EN 60704** muss bei voller Beladung mit dem Testprogramm (siehe Programmtabelle) durchgeführt werden.

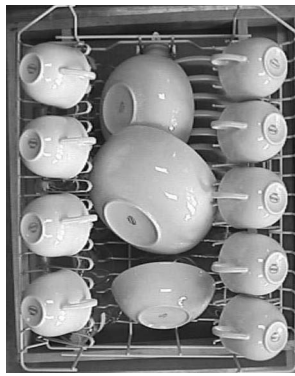
Die **Prüfungen nach EN 50242** müssen mit vollem Salzbehälter des Wasserenthärters, mit vollem Vorratsbehälter für Klarspüler und mit dem Testprogramm (siehe Programmtabelle) durchgeführt werden.

Volle Beladung:	9 Maßgedecke einschl. Servicegeschirr
Reinigerdosierung:	5g + 20 g (Typ B)
Klarspülereinstellung:	4 (Typ III)

Einordnungsbeispiel: Oberkorb

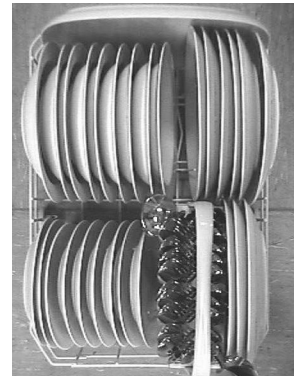


ohne die kleine Schüssel und die Salatschüsse

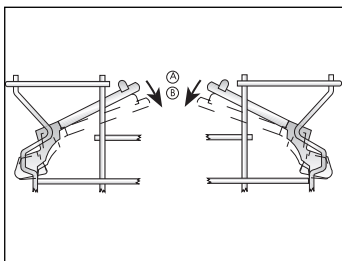


mit der kleinen Schüssel und der Salatschüssel

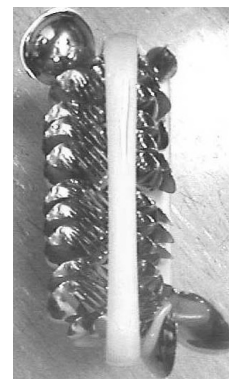
Einordnungsbeispiel: Unterkorb



Einordnungsbeispiel: Besteckkorb



Tassenauflagen: Position A



Programmübersicht

Programm	Geeignet für	Taste
INTENSIV 70°	Stark verschmutztes Ess- und Kochgeschirr mit angetrockneten Speiseresten, besonders Eiweiß und Stärke.	INTENSIV 70°
*AUTOMATIC	Stark bis leicht verschmutztes Ess- und Kochgeschirr mit angetrockneten Speiseresten.	AUTOMATIC
BLITZ 60°	Frisch benutztes, normal bis leicht verschmutztes Geschirr. Diese Programm eignet sich nicht bei angetrockneten Speiseresten.	BLITZ 60°
** BIO 50°	Normal verschmutztes Ess- und Kochgeschirr auch mit temperaturempfindlichen Teilen (z.B. Glas, Kunststoff). Bei Verwendung von Kompaktreinigern auch für Geschirr mit angetrockneten Speiseresten.	BIO 50°
GLAS 45°	Schnellprogramm für empfindliche Gläser.	GLAS 45°

- * Bei diesem Programm wird über die Trübung des Spülwassers festgestellt, wie stark das Geschirr verschmutzt ist. Programmdauer, Wasser- und Energieverbrauch können stark variieren - je nach Beladung und Verschmutzung. Abhängig von der Verschmutzung wird die Temperatur des Spülwassers zwischen 50°C bis 65°C automatisch angepasst.
- ** Dieses 50°C- Programm ist das Bezugsprogramm für die Angaben auf dem Energie-Etikett gemäß Richtlinie 92/75/EWG.

Verbrauchswerte

Programmablauf ¹⁾	Durchschnittliche Programmdauer in Minuten bei Kalt- wasseranschluss ²⁾	Durchschnittlicher Energieverbrauch in kWh bei Kalt- wasseranschluss ²⁾	Durchschnittli- cher Wasserver- brauch in Litern ²⁾
Vorspülen Reinigen 2 x Zwischenspülen Klarspülen Trocknen	105 - 115	1,6 - 1,8	19 - 21
Vorspülen Reinigen Zwischenspülen Klarspülen Trocknen	80 - 105	0,8 - 1,2	12 - 21
Reinigen Klarspülen	25 - 30	0,7 - 0,8	7 - 8
Vorspülen Reinigen Zwischenspülen Klarspülen Trocknen	160 - 170	0,75 - 0,8	12 - 14
Reinigen Zwischenspülen Klarspülen Trocknen	55 - 65	0,6 - 0,7	11 - 12

¹⁾ Die Spülprogrammabschnitte klingen unterschiedlich leise, da bei einigen Spülprogrammabschnitten das Geschirr zur besseren Reinigung kurzzeitig stärker gespült wird.

²⁾ Die Verbrauchswerte wurden unter Normbedingungen ermittelt. Sie sind von der Beladung der Geschirrkörbe abhängig. Abweichungen sind daher unter Praxisbedingungen möglich.

Garantie-Information

Für unsere technischen Geräte und Fahrzeuge übernehmen wir im Rahmen unserer Garantiebedingungen die Garantie für einwandfreie Beschaffenheit.

Die Garantiezeit beginnt mit der Übergabe. Den Zeitpunkt weisen Sie bitte durch Kaufbeleg nach (Kassenzettel, Rechnung, Lieferschein u.ä.).

Bewahren Sie diese Unterlagen bitte sorgfältig auf. Unsere Garantiebedingungen sind in unseren jeweils gültigen Hauptkatalogen abgedruckt und liegen in unseren Verkaufshäusern bzw. Verkaufsstellen aus.

Im Garantie- und Reparaturfall bitten wir Sie, sich an unsere nächstgelegene Kundendienststelle oder nächstgelegenes Verkaufshaus zu wenden.

QUELLE Aktiengesellschaft
90762 Fürth

Geschirrspüler 54500i	
Integr. Modell weiß	Produkt-Nr. 847.270
Integr. Modell braun	Produkt-Nr. 822.281
Integr. Modell Edelstahl	Produkt-Nr. 779.953

Änderungen vorbehalten

15296601/0