

ZANUSSI

JÄÄ- PAKASTINKAAPPI
KOMBINERAT
KOMBISKAP (KJØL/FRYS)
KYL/FRYSSKÅP
KOMBINERET
KØLE-/FRYSESKAB
КОМБИНИРОВАННЫЙ
ХОЛОДИЛЬНИК С
МОРОЗИЛЬНОЙ КАМЕРОЙ

ZK 21/6 R (ZLKI 261)

ZK 21/10 R (ZLKI 301)

KÄYTTÖOHJE
BRUKSANVISNING
BRUKSANVISNING
BRUGSANVISNING
ИНСТРУКЦИЯ ПО ЭКСПЛУАТАЦИИ

FI

NO

SE

DK

RU

Før du installerer og tar i bruk kjøleskapet, må du lese denne bruksanvisningen nøye. Den inneholder sikkerhetsforanstaltninger, opplysninger, ideer og nyttige tips. Hvis du bruker skapet i samsvar med denne veiledningen, vil det fungere riktig og du vil få mye glede av det.

Disse symbolene skal hjelpe deg til å finne raskere frem i bruksanvisningen:

**Sikkerhetsforanstaltninger**

Advarsler og opplysninger som er merket med dette symbolet, bidrar til din egen og skapets sikkerhet.

**Råd, nyttige opplysninger****Miljøinformasjon****Tips**

Ved dette symbolet finner du tips om mat og oppbevaring av mat.

Innhold

Viktig sikkerhetsinformasjon	18
Generelle sikkerhetsforanstaltninger	18
Barns sikkerhet	18
Forholdsregler for installering	18
Sikkerhetsforanstaltninger for isobutan	18
Veiledning til brukeren	19
Generell informasjon	19
Beskrivelse av skapet, hoveddeler	19
Lampe og bryter	20
Bruk av skapet	20
Ta i bruk	20
Regulere temperaturen innstilling	20
Slik brukes kjøleskapet	20
Oppbevaring i kjøleskapet	21
Oppbevaringstid og -temperatur for matvarer	21
Slik brukes fryseren	21
Frysing	21
Lagring i fryseren	22
Slik lager du isbiter	22
Nyttig informasjon og gode råd	22
Tips og ideer	22
Slik sparer du energi	22
Miljøinformasjon	22
Vedlikehold	22
Avriming	22
Regelmessig rengjøring	24
Når kjøleskapet ikke er i bruk	24
Retting av feil	24
Slik skifter du lyspære	24
Hvis noe ikke virker	24
Instrukser for installering	25
Tekniske opplysninger	25
Installering av skapet	26
Frakt og utpakking	26
Rengjøring	26
Plassering	26
Montere døren på motsatt side	27
Tilkobling til strøm	27
Tabell over oppbevaringstid	28
Garanti og service	29
Garantibetingelser	29
Service og reservedeler	29

Viktig sikkerhetsinformasjon

Generelle sikkerhetsforanstaltninger

- Ta vare på disse instruksene. De bør følge skapet ved flytting eller ved eierskifte.
- Dette husholdningsapparatet er konstruert for oppbevaring av mat, og kun til husholdningsbruk i samsvar med disse instruksene.
- **Spesialiserte selskaper som er kvalifiserte til dette av produsenten, må utføre service og reparasjoner, inkludert det å reparere og skifte ut strømkabelen.** Tilbehør og deler som leveres av dem, bør bare brukes til reparasjoner. Skapet kan i motsatt fall bli skadet, eller kan forårsake skader eller uhell.
- Skapet er ikke strømførende så lenge støpselet er tatt ut av kontakten. Før rengjøring og vedlikehold må støpselet alltid tas ut (trekk ikke i kabelen). Hvis det er vanskelig å komme til kontakten, kan skapet frakoples ved at strømmen stenges av.
- Strømkabelen må ikke skjøtes.
- Hvis lampedekselet ikke sitter på den innvendige belysningen, må ikke skapet brukes.
- Når du rengjør, avrimer og tar ut frysede matvarer eller isbitformer, må du ikke bruke skarpe, spisse eller harde redskaper, ettersom de kan skade skapet.
- Vær forsiktig og unngå at det kommer væsker på temperaturkontrollen og belysningsarmaturen.
- Man kan få kuldeskader av å spise is og iskrem rett etter at de er tatt ut av fryserommet.
- Etter opptining må fryst mat ikke fryses ned igjen, og den må brukes så snart som mulig.
- Ferdigpakket, fryst mat må oppbevares i samsvar med instruksene fra frossenmatprodusenten.
- Opptiningen må ikke fremskyndes ved hjelp av elektriske varmeapparater eller kjemikalier.
- Varme gryter må ikke settes på plastdelene.
- Oppbevar ikke brann- og eksplosjonsfarlig gass eller væsker i skapet.
- Oppbevar ikke kullsyreholdige drikkevarer, flasker med drikkevarer eller frukt på glass i fryserommet.
- Kontroller og rengjør avrimingsutløpet for smeltevann med jevne mellomrom - et merkeskilt inne i skapet varsler deg om dette. Dersom utløpet er tilstoppet, kan smeltevannet skade skapet og føre til at det svikter.

Barns sikkerhet

- Ikke la barn leke med emballasjen skapet kom med. Plastfolie kan forårsake kvelning.
- Skapet må brukes av voksne. Ikke la barn leke med skapet.
- Når du skal kassere skapet, må du trekke ut støpselet, kutte av strømkabelen (så nært inntil skapet som mulig) og fjerne døren slik at barn i lek ikke risikerer å få elektrisk støt eller stenge seg inne i skapet.


Forholdsregler for installering

- For å unngå brannskader, plasser skapet mot en vegg slik at varme deler (kompressor, kondensator) ikke kan berøres.
- Når du skal flytte skapet, kontroller at støpselet er tatt ut av kontakten.
- Når du setter skapet på plass, se til at det ikke blir stående på strømkabelen.
- Sørg for tilstrekkelig lufting rundt skapet, hvis ikke blir det overopphetet. Installeringsinstruksene forteller deg hvor mye lufting skapet må ha.

Sikkerhetsforanstaltninger for isobutan

Advarsel

- Apparatet bruker kjølemiddelet isobutan (R 600a). Denne gassen er i stor grad brennbar og eksplosiv.
- Hold apparatets ventilasjonsåpninger fri for hindringer.
- Bruk ikke mekaniske innretninger eller andre metoder for å påskynde avrimingsprosessen, annet enn det som er anbefalt av produsenten.
- Skad ikke kjølekretsen.
- Bruk ikke elektriske apparater inni matoppbevaringsrommene i apparatet, med mindre de er av en type som er anbefalt av produsenten.

 **Av hensyn til omgivelsenes sikkerhet skal forholdsreglene i denne bruksanvisningen overholdes. Produsenten er ikke ansvarlig for skader som oppstår som følge av at reglene ikke er blitt overholdt.**

Veiledning til brukeren

Generell informasjon

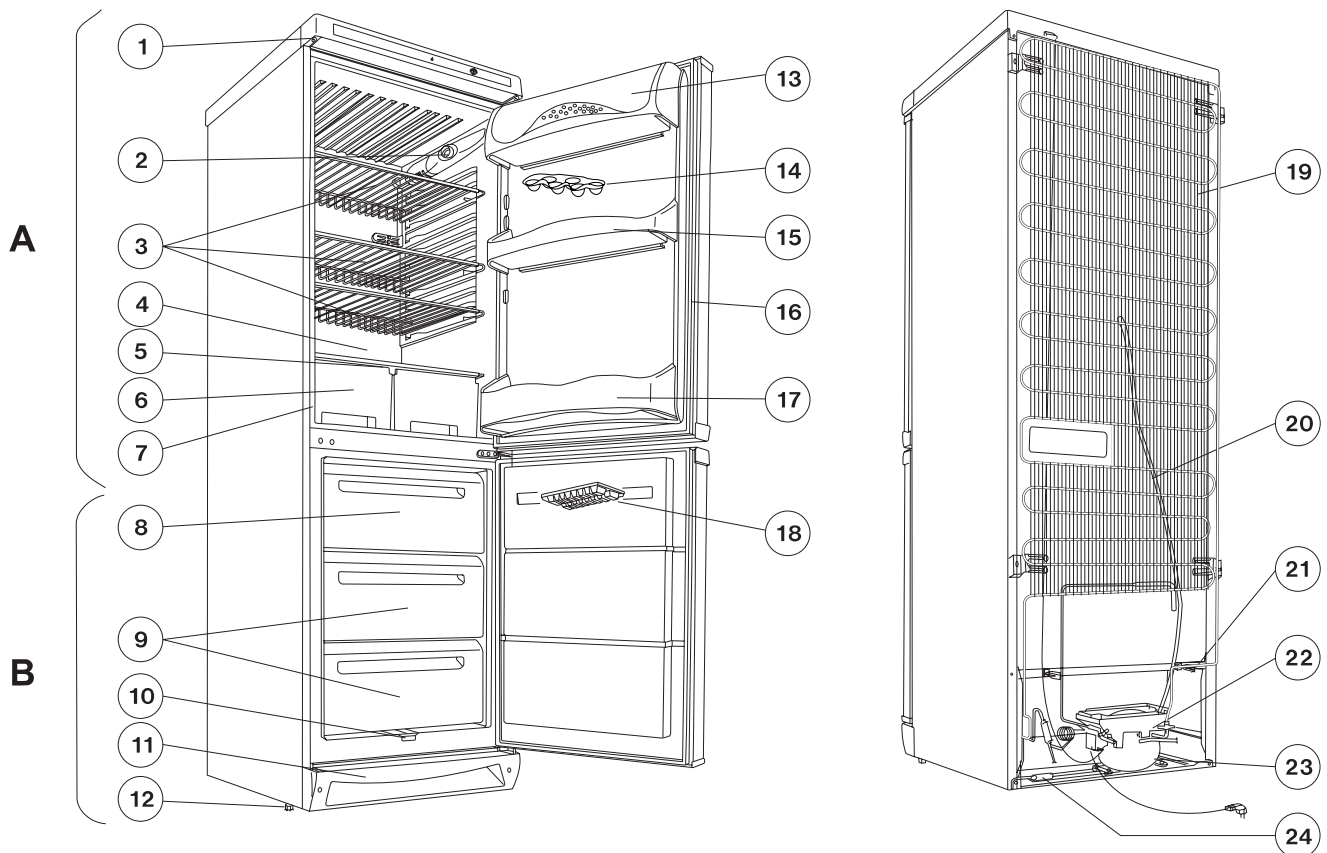
Den offisielle betegnelsen på skapet er „kombinert kjøleskap/fryser med én motorkompressor og med fryser nederst”. Skapet har - foruten de generelle funksjonene - en fryser med egen dør, som er helt atskilt fra den andre enheten.

I henhold til dette passer skapet til oppbevaring av frysede og dypfrysede matvarer, til innfrysing av produkter i mengder angitt i bruksanvisningene, og til å lage is.

Skapet oppfyller kravene i standarder for temperaturgrenser etter klimaklasse.

Bokstavsymbolet for klimaklasse finnes på merkeskiltet.

Beskrivelse av skapet, hoveddeler



A - Kjøleskap

B - Fryser

1. Dekselramme med grønn lampe og kombinasjonsbryter
2. Lyskasse
3. Trådhyll
4. Oppsamler for avrimingsvann
5. Glasshyll
6. Grønnsaksskuff
7. Datamerke
8. Fryseskuff
9. Oppbevaringsskuff
10. Utløp for avrimingsvann
11. Nedre gitterdeksel

12. Justerbare bein

13. Smørhyll

14. Egghyll

15. Dørhyll

16. Dørtetning

17. Flaskehyll

18. Isbrett

19. Kondensator

20. Utløpsrør for avrimingsvann

21. Avstandsstykk

22. Fordampingsbrett

23. Kompressor

24. Ruller

På figuren vises skapet ZLKI 301

Lampe og bryter

Grønn lampe og kombinasjonsbryter

a. Grønn lampe

Denne lampen lyser når apparatet er på, dvs. at strømpluggen sitter i stikkontakten.

b. Kombinasjonsbryter

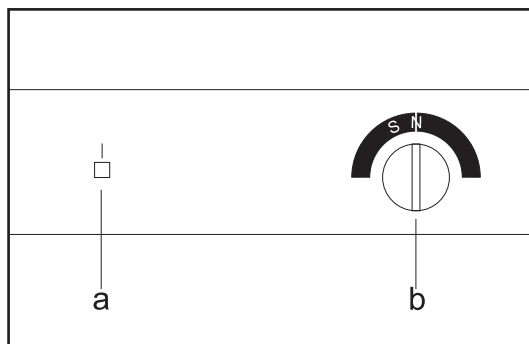
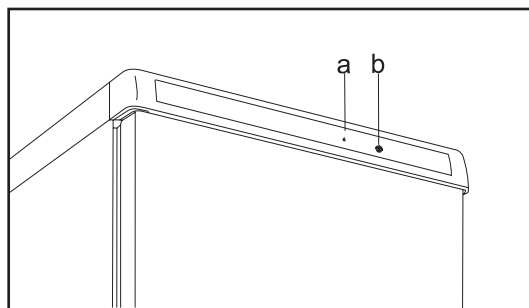
Bruken av denne bryteren er nødvendig i to tilfeller:

1. Når omgivelsestemperaturen synker til $+16\text{ }^{\circ}\text{C}$ eller lavere, vrir du på kombinasjonsbryteren (merket „S” står rett på merkestreken). Dette gjelder til omgivelsestemperaturgrensen på $+10\text{ }^{\circ}\text{C}$.
2. For å nå høyere frysekapasitet fra 4 kg/24 t. til maks. henholdsvis 12 kg/24 t. og 18 kg/24 t. Hvordan dette gjøres, ser du i kapitlet „Frysing”.

I begge tilfeller starter bryteren et varmeelement som sikrer riktige temperaturer på $-18\text{ }^{\circ}\text{C}$ i fryseren og $0 - +5\text{ }^{\circ}\text{C}$ i kjøleskapet ved ekstreme omgivelsestemperaturer og ved krav om ekstra frysekraft.

Når bryteren er av (merket „N” står rett på merkestreken), er varmeelementet ikke i funksjon.

Bryteren kan stilles inn f.eks. med en mynt.



Bruk av skapet

Ta i bruk

Sett inn tilbehøret i skapet, og sett støpselet i stikkontakten.

For å sette i gang kjølefunksjonen, vrir termostatkontrollen på høyre side av kjølerommet fra „0” med klokken. I „0”-stilling er skapet ikke i drift.

Neste avsnitt gir anvisninger om innstillingene.

Regulere temperaturen, innstilling

Termostatkontrollen avbryter driften av skapet automatisk i kortere eller lengre tid, avhengig av innstillingen, og starter deretter på nytt etter å ha sikret at temperaturen er riktig.

Jo høyere tall termostatkontrollen stilles inn på, desto kraftigere blir kjølingen.

I fryseboksen kan du oppnå en temperatur på $-18\text{ }^{\circ}\text{C}$ eller lavere hvis termostatkontrollen stilles inn på „3”. Da holder kjølerommet automatisk en temperatur på $+5\text{ }^{\circ}\text{C}$ eller lavere. Posisjon „3” er vanligvis tilstrekkelig for normal kjøling.

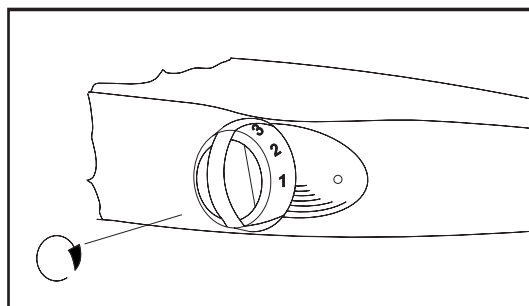
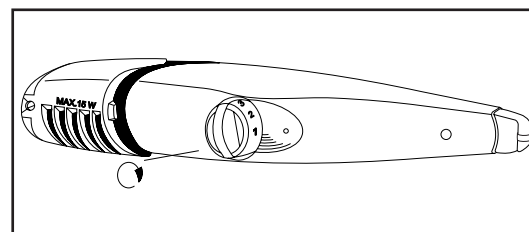
Temperaturen som oppnås i skapet, avhenger ikke bare av hvordan termostatkontrollen er innstilt, men også av omgivelsestemperaturen, hvor hyppig døren åpnes, mengden av mat som nettopp er lagt inn osv.

i I høyeste stilling dvs. „5” - ved behov for kraftigere kjøling, for eksempel i varme perioder - kan kompressoren gå hele tiden. Skapet tar ikke skade av det.

Slik brukes kjøleskapet

i For å oppnå tilstrekkelig avkjøling, er det nødvendig med innvendig luftsirkulasjon. Av denne grunn bør du ikke dekke hele overflaten av trådhyllene med papir, brett eller lignende.

i Sett ikke varm mat inn i kjøleskapet. La den oppnå romtemperatur på naturlig måte. På



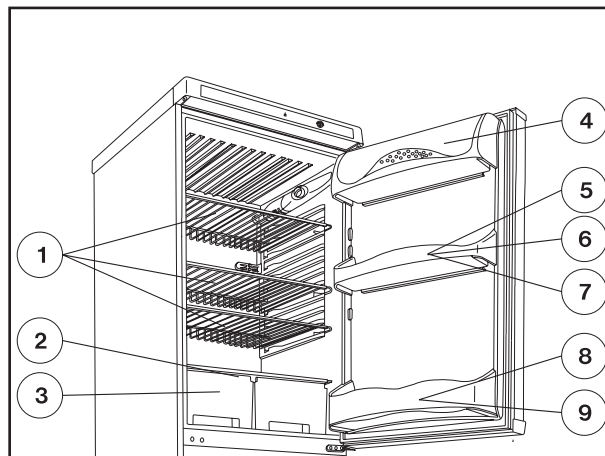
denne måten unngår du at det danner seg is og rim i skapet.

i Mat kan trekke til seg lukt og smak fra andre matvarer. Derfor er det viktig å legge matvarer i tettsluttende beholdere eller pakke dem inn i cellofan, aluminiumsfolie, matpapir eller plastfolie før de settes i kjøleskapet. På denne måten beholder maten sitt fuktinnhold, f.eks. vil ikke grønnsaker tørke ut etter få dager.

Oppbevaring i kjøleskapet

Når du setter inn forskjellige typer matvarer i kjøleskapet, bør du plassere dem slik det er angitt på figuren:

1. Konditorvarer, ferdiglaget mat, mat i serveringsfat, ferskt kjøtt, oppskåret pålegg, drikkevarer
2. Melk, meieriprodukter, mat i serveringsfat
3. Frukt, grønnsaker, salat
4. Ost, smør
5. Egg
6. Yoghurt, rømme
7. Små flasker, brus
8. Store flasker, drikkevarer



Oppbevaringstid og -temperatur for matvarer

Tabellen for oppbevaringstid bakerst i bruksanvisningen gir opplysninger om oppbevaringstid.

Oppbevaringstiden kan ikke fastsettes helt nøyte på forhånd, ettersom den avhenger av hvor ferske de avkjølte matvarene er, og hvordan de er behandlet. Av den grunn må den opplyste oppbevaringstiden anses som veiledende.

Dersom du ikke ønsker å bruke de dypfryste matvarene du har kjøpt med det samme, kan de lagres cirka 1 dag (til de er helt tint) i kjøleskapet.

Slik brukes fryseren

Frysing

Frysing av forskjellige produkter bør alltid gjøres i fryseskuffen eller rettere sagt på kjøleplaten etter skikkelig klargjøring.

Avhengig av hvor mye som skal fryses, kan du gå fram slik når du skal fryse varer:

1. Dersom mengden som skal fryses, ikke er mer enn 3 kg:
 - 1.1. Sett termostatbryteren i posisjon „3”.
 - 1.2. Legg det som skal fryses, i fryseskuffen (maks. 3 kg).
 - 1.3. La apparatet stå med denne innstillingen i 24 timer.
 - 1.4. Etter 24 timer setter du termostatbryteren i en posisjon som du synes passer, eller la den stå på „3”. Dette er vanligvis tilstrekkelig for normal kjøling. Legg de fryste produktene i trådkurven (ZLKI 261) eller kurvene (ZLKI 301) i oppbevaringsskuffen.
2. Dersom mengden som skal fryses, er på fra 3 til 12 og 18 kg (med maksimal frysekapasitet):
 - 2.1. Skru på kombinasjonsbryteren (merket „S” står

rett på merkestreken) og legg det som skal fryses, i fryseskuffen (maks. 12 eller 18 kg).

2.2. La apparatet stå med denne innstillingen i 24 timer.

2.3. Etter 24 timer skrur du av kombinasjonsbryteren (merket „N” står rett på merkestreken) og legger de fryste produktene i trådkurven (ZLKI 261) eller kurvene (ZLKI 301) i oppbevaringsskuffen.

i **Frys aldri mat i større mengde enn det som er angitt under „Tekniske data” samtidig, ellers vil ikke frysingen bli god nok, og forringelse vil kunne skje etter opptining (tap av smak og aroma osv.).**

i Lag helst ikke is samtidig med at innfrysing skjer, siden islagning reduserer frysekapasiteten.

Lagring i fryseren

Det er praktisk å legge fryste produkter i trådkurvene etter at innfrysingen er ferdig, slik at du får plass i innfrysingsrommet om du vil fryse flere varer. Senere innfrysing skader ikke matvarer som ligger til oppbevaring.

i Pass på å holde deg innenfor oppbevaringstidene som er angitt på pakken av de fryste produktene, dersom du har kjøpt dem fra frysedisken. Oppbevaringstid for produkter du selv har fryst, finner du i instruksjonene på fryserdøren. Symbolene angir forskjellige matvarer, mens tallene angir maksimal oppbevaringstid i måneder.

i Det er bare trygt å lagre hurtigfryste og fryste matvarer hvis de ikke har vært tint, selv ikke kortvarig opptining, før de plasseres i fryseren. Dersom de dypryste matvarene allerede er opptinte, anbefales det ikke å fryse dem inn på nytt. De bør brukes opp så snart som mulig.

Slik lager du isbiter

For å lage isbiter fyller du den medfølgende isbitformen med vann og setter den i fryserrommet. Dersom undersiden av brettet fuktes og termostatkontrollen settes på maks, kan det forkorte frysetiden. Etter at isbitene er ferdige, må du huske å tilbake stille termostatkontrollen.

Ferdige isbiter kan tas ut av formen ved å skylle den med rennende vann, og deretter vri eller dunke den. Hvis isbitformen fryser fast i fryserrommet, bør du unngå å bruke metallredskaper eller kniver for å ta den ut, ettersom kjølesystemet kan skades.

i **Nyttig informasjon og gode råd**

- De justerbare hyllene er det verdt å merke seg, ettersom de øker nytten av ferskvarerommet betraktelig. Det går også an å flytte rundt på hyllene når døren er åpnet i en vinkel på 90°.
- Etter at døren til fryseren har vært åpnet og lukket, vil vakuemet inne i skapet stige på grunn av den lave temperaturen. Der er lurt å vente 2-3 minutter før du lukker døren - hvis du ønsker å åpne den igjen - mens det innvendige trykket jevner seg ut.
- Pass på at termostaten på fryseren er regulert slik at den innvendige temperaturen aldri går over -18 °C,

ettersom temperaturer som er høyere enn dette, kan ødelegge fryste matvarer.

- Det kan være nyttig å sjekke at skapet er i drift hver dag, slik at man merker mulig svikt i tide og kan hindre at fryst mat blir ødelagt.

Tips og ideer


I dette kapitlet får du nyttige tips og ideer om energisparing. Her finner du også miljøinformasjon om skapet.

i **Slik sparer du energi**

- Unngå å plassere skapet på et sted der solen ofte skinner og i nærheten av ting som avgir varme.
- Sjekk at det er god ventilasjon rundt kondensatoren og kompressoren. De delene der ventilasjonen sitter, må ikke tildekkes.
- Pakk matvarer i beholdere med tett lokk eller plastfolie for å unngå at det dannes unødvendig is og rim.
- Unngå å la døren stå åpen lenger enn nødvendig, og unngå å åpne døren i tide og utide.
- Matvarer som settes inn, bør være i lukkede beholdere.
- Sett ikke varme matvarer inn i skapet før de har fått romtemperatur.
- Hold kondensatoren ren.

Miljøinformasjon

Dette skapet inneholder ikke gasser som kan skade ozonlaget, verken i kjølekretsen eller i isolasjonsmaterialet. Skapet skal ikke kastes sammen med vanlig husholdningsavfall. Unngå å skade kuldeanlegget, spesielt på baksiden i nærheten av varmeveksleren. Informasjon om avfallsmottak i ditt nærmiljø kan du få hos kommunen.

Materialene brukt i dette skapet som er merket med [], kan gjenvinnes.

Vedlikehold

Avriming

Fukt og væske i kjølerommene, i form av rim og is, fjernes automatisk når skapet er i drift.

Et tykt lag av is og rim virker isolerende, slik at kjøleeffekten reduseres fordi temperaturen stiger i kjølerommene, og det kreves mer strøm. Når isen får en viss tykkelse, blir det også vanskelig å åpne døren til fryserommet.

I denne typen skap skjer avriming av kjøleplaten i kjøleskapet automatisk, uten noen form for manuelle inngrep. Termostatregulatoren avbryter driften av kompressoren med jevne mellomrom, i kortere og lengre tid, og da blir avkjølingen avbrutt. Når temperaturen går over 0 °C på grunn av innvendig oppvarming i rommet, settes avrimingen i gang. Når overflatetemperaturen når +3 - +4 °C, starter termostatregulatoren systemet igjen.

Smeltevann renner gjennom utløpet for avrimingsvann til baksiden, ned i fordampingsbrettet som befinner seg på toppen av kompressoren. Varmen fra kompressoren får vannet til å fordampe.

⚠ Kontroller og rengjør avrimingsutløpet for smeltevann med jevne mellomrom - et merkeskilt inne i skapet varslers deg om dette. Dersom utløpet er tilstoppet, kan smeltevannet skade skapet og føre til at det svikter, ettersom vannet kan trenge inn i isolasjonen på skapet.

Rengjør smeltevannsutløpet med den medfølgende skrapen, som vist på figuren. Rørskrapen må oppbevares i utløpet.

Det mest typiske tilfellet av tilstopping i smeltevannsutløpet skjer når du legger mat pakket inn i papir e.l. i skapet, og papiret kommer borti bakplaten i kjøleskapet og fryser fast. Hvis du så tar ut matvaren kan det rives biter av papiret som kan komme ned i utløpet og tette det. Det er viktig å passe på dette når du setter inn mat pakket i papir i skapet.

i Ved økt belastning, f.eks. under varmebølger, kan det hende kjøleskapsmotoren går hele tiden - og i slike tilfeller fungerer ikke avrimingen.

Det at det sitter igjen litt rim og isflekker på bakplaten i kjøleskapet etter avrimingen, er ikke unormalt.

Fryseren kan ikke utstyres med automatisk avriming, ettersom dypfryste og fryste matvarer ikke tåler smeltetemperaturer.

Et tynt lag av is og rim kan skrapes av med den medfølgende plastskrapen.

Brettet på figuren er ikke tilbehør til skapet!

Når islaget er blitt så tykt at det ikke kan fjernes med plastskrapen, må kjøleplatene avrimes. Hvor ofte fryseren må avrimes, avhenger av bruken (generelt 2-3 ganger i året).

Ta de fryste matvarene ut av skapet, og legg dem i en kurv foret med papir eller tøy. Sett den et kjølig sted, eller om mulig sett varene i et annet kjøleskap.

Trekk ut støpselet fra stikkontakten, slik at begge deler av skapet koples fra.

Åpne dørene til begge deler av skapet, og rengjør kjøleskapet etter anvisningene i "Regelmessig rengjøring". Vedlikehold og rengjør fryseren som følger:

Stryk smeltevannet med en klut eller en svamp mot sidene av kjøleplatene. Smeltevannet samler seg i utløpsrennen som fører nedover mot bunnen av skapet, og det kan fjernes som vist på figuren.

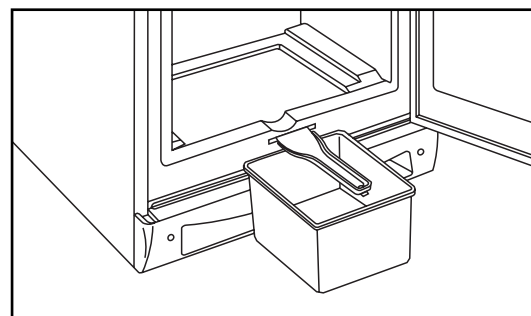
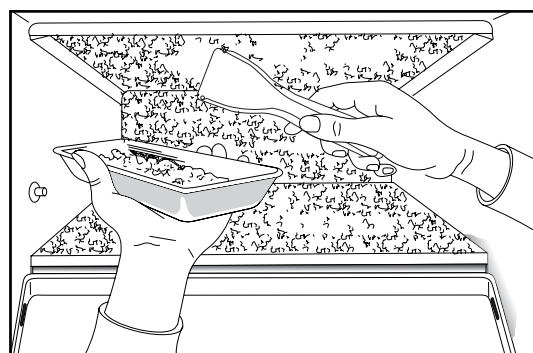
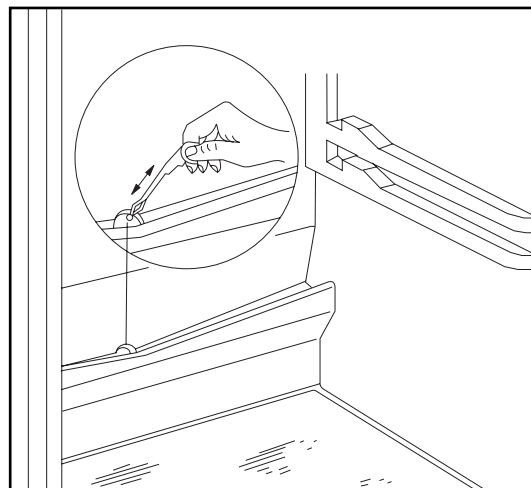
Sett en tilstrekkelig høy skål eller et fat under utløpet.

Skålen på figuren er ikke tilbehør til skapet!

Tørk av flatene etter avrimingen og etter tømningen av vann.

Sett støpselet inn i kontakten igjen, og sett inn matvarene igjen.

Det anbefales å la skapet gå med termostaten på høyeste stilling i noen timer, slik at tilstrekkelig lagringstemperatur kan nås så raskt som mulig.



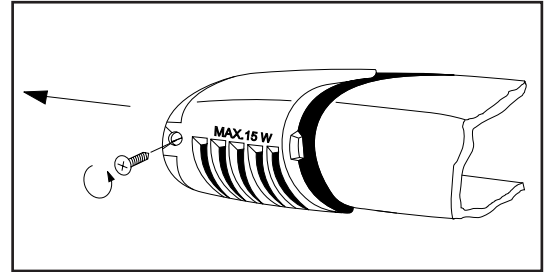
Regelmessig rengjøring

Det anbefales å vaske kjøleskapet innvendig hver 3-4 uke med lunkent vann, og deretter tørke det (det er praktisk samtidig å rengjøre fryseren innvendig og avrime den).

Det må ikke benyttes skuremidler eller såpe.

Etter at strømmen er slått av, vaskes skapet med lunkent vann, og tørkes deretter. Rengjør dørtettingene med rent vann. Etter rengjøringen slås strømmen på igjen.

Det anbefales å fjerne støv og skitt som samler seg på baksiden av kjøleskapet og på kondensatoren, og å rengjøre fordampingsbrettet på toppen av kondensatoren én eller to ganger om året.



Når kjøleskapet ikke er i bruk

Hvis skapet skal stå ubrukt over lengre tid, gjør du følgende:

Koble skapet fra strømkilden.

Ta ut matvarene.

Rim av og vask skapet som beskrevet tidligere.

La døren stå åpen for å unngå at det danner seg dårlig lukt i skapet.

Retting av feil

Slik skifter du lyspære

Dersom lyset ikke virker, kan du skifte pære som følger:
Slå av strømmen til skapet.

Skru ut plateskruen som holder fast lampedekselet. Dra av dekselet i pilens retning, og pæren kan deretter skiftes. (Type pære: Mignon 322, 230 V, 15 W, E 14-sokkel).


Etter at pæren er skiftet, settes dekselet på plass igjen, plateskruen skrues i og strømmen slås på.

Det at lyset ikke virker, påvirker ikke driften av kjøleskapet.

Hvis noe ikke virker

Mens skapet er i drift kan det oppstå små med kjedelige problemer som du ikke behøver fagfolk til å rette opp. I tabellene nedenfor er disse problemene beskrevet slik at du skal slippe ekstra reparasjonsutgifter.

Vi gjør oppmerksom på at skapet gir fra seg visse lyder når det er i drift. Det du hører er kompressoren og kuldemediet som sirkulerer i ledningene. Dette er ikke tegn på feil men at skapet fungerer som det skal.

 Vi gjør også oppmerksom på at kompressoren ikke går hele tiden. Dette betyr ikke dermed at skapet ikke er koblet til strøm. Du må derfor aldri berøre skapets elektriske deler uten først å kutte strømtilførselen til skapet.

Problem	Mulig årsak	Løsning
Det er for varmt i kjøleskapet.	Termostaten kan være feil innstilt. Varene var ikke kalde nok, eller er plassert feil. Døren kan ikke lukkes helt, eller er ikke ordentlig lukket.	Sett termostatkontrollen på en høyere stilling. Sett varene på riktig sted. Kontroller om døren kan lukkes helt, og om tetningen er uskadet og ren.
Det er for varmt i fryseren.	Termostaten kan være feil innstilt. Døren kan ikke lukkes helt, eller er ikke ordentlig lukket. Det er satt inn store mengder varer som skal fryses. Varene som skal fryses, er plassert for tett sammen.	Sett termostatkontrollen på en høyere stilling. Kontroller om døren kan lukkes helt, og om tetningen er uskadet og ren. Vent noen timer før du kontrollerer temperaturen igjen. Plasser varene slik at den kalde luften kan sirkulere mellom dem.
Det renner vann fra bakplaten i kjøleskapet.	Det er normalt. Under den automatiske avrimingen smelter isen på bakplaten.	
Det renner vann inne i kjølerommet.	Utløpet inne i kjølerommet kan være tilstoppet. Varer som er satt inn, kan hindre vannet i å renne ned i rennen.	Rengjør utløpet. Ordne varene slik at de ikke kommer borti bakplaten.
Det renner ut vann på gulvet.	Smeltevannet renner ikke ned i fordampingsbrettet over kompressoren.	Legg smeltevannrøret over fordampingsbrettet.
Det er veldig mye is og rim.	Varene er ikke pakket skikkelig inn. Døren kan ikke lukkes helt, eller er ikke ordentlig lukket. Termostaten kan være feil innstilt.	Pakk varene bedre inn. Kontroller om døren kan lukkes helt, og om tetningene er uskadede og rene. Sett termostatkontrollen på en innstilling som gir høyere temperatur.
Kompressoren er i gang hele tiden.	Termostaten er feil innstilt. Dørene er ikke ordentlig lukket, eller kan ikke lukkes helt. Det er satt inn store mengder varer som skal fryses. Det er satt inn for varm mat. Skapet er plassert på et for varmt sted.	Sett termostatkontrollen på en innstilling som gir høyere temperatur. Kontroller om døren kan lukkes helt, og om tetningene er uskadede og rene. Vent noen timer før du kontrollerer temperaturen igjen. Mat som settes inn, må ikke være varmere enn romtemperatur. Forsøk å redusere temperaturen i rommet der skapet står.
Skapet fungerer ikke i det hele tatt. Verken kjøling eller lys virker. Indikatorlampene lyser ikke.	Støpselet står ikke skikkelig fast i stikkontakten. Sikringen er gått. Termostaten er ikke på. Det er ikke spenning i stikkontakten. (Forsøk å plugge et annet skap i samme stikkontakt.)	Sett støpselet skikkelig i. Skift sikring. Start skapet i henhold til instruksjonene i kapitlet „Ta i bruk”. Ta kontakt med en elektriker.
Skapet bråker.	Skapet står ikke stødig.	Kontroller om skapet er stabilt (alle fire ben skal stå på gulvet).

Hvis feilen ikke kan rettes opp med disse rådene, skal du kontakte det nærmeste servicestedet for dette merket.

Instrukser for installering

Tekniske opplysninger

Modell/Type	ZK 21/10 R (ZLKI 301)	ZK 21/6 R (ZLKI 261)
Bruttokapasitet (l)	Fryser: 105 Kjøleskap: 195	Fryser: 65 Kjøleskap: 195
Nettokapasitet (l)	Fryser: 80 Kjøleskap: 192	Fryser: 51 Kjøleskap: 192
Bredde (mm)	600	600
Høyde (mm)	1790	1580
Dybde (mm)	600	600
Energiforbruk (kWh/24 t)	1,18	1,00
(kWh/år)	431	365
Energiklasse, iht. EU-standarder	B	B
Frysekapasitet (kg/24 t)	12	9
Oppbevaringstid ved avbrudd (t)	18	17
Merkeeffekt (W)	150	130
Vekt (kg)	65	58
Antall kompressorer	1	1

Installering av skapet

Frakt og utpakking

i Skapet bør leveres i originalemballasjen, stående og i samsvar med instruksene om beskyttelse som står på emballasjen.

Hver gang skapet er blitt transportert bør det ikke slås på før det er gått ca. to timer.

Pakk ut skapet og kontroller om det er blitt skadet. Ved eventuelle skader rapporteres disse øyeblikkelig til forretningen der du kjøpte skapet. Hvis skapet er skadet, må du beholde emballasjen.

Rengjøring

Fjern all tape som delene i skapet er gjort fast med.

Vask innsiden på skapet med lunkent vann og et mildt vaskemiddel. Bruk en myk klut.

Tørk deretter over innsiden på skapet.

Plassering

Romtemperaturen påvirker skapets energiforbruk og hvor godt det fungerer. Når du skal plassere skapet bør du sørge for at det blir stående i en romtemperatur som ikke overskrider de grensene som er satt for de ulike klimaklassene i tabellen nedenfor, og som også står på merkeskiltet i skapet.

Klimaklasse	Romtemperatur
SN	+10 - +32 °C
N	+16 - +32 °C
ST	+18 - +38 °C

Hvis romtemperaturen er lavere enn disse grenseverdiene, kan kjøleskapet oppnå en lavere temperatur enn foreskrevet.

Hvis romtemperaturen er høyere enn disse grenseverdiene, betyr det at kompressoren vil gå i lengre perioder enn før, at den automatiske avrimingsfunksjonen ikke lenger virker, at temperaturen i skapet stiger, eller at energiforbruket øker.

Når du plasserer skapet må du kontrollere at det står i vater. Dette justerer du med to regulerbare føtter (1) under bunnen på forsiden av skapet. På hver fot sitter en skive (2) som kan fjernes hvis det er nødvendig for å få satt skapet i vater.

Ikke sett skapet på et solfylt sted eller i nærheten av varmeovn eller komfyр.

Hvis rommets innredning gjør det umulig å unngå at skapet blir stående ved komfyren, må du overholde disse avstandene:

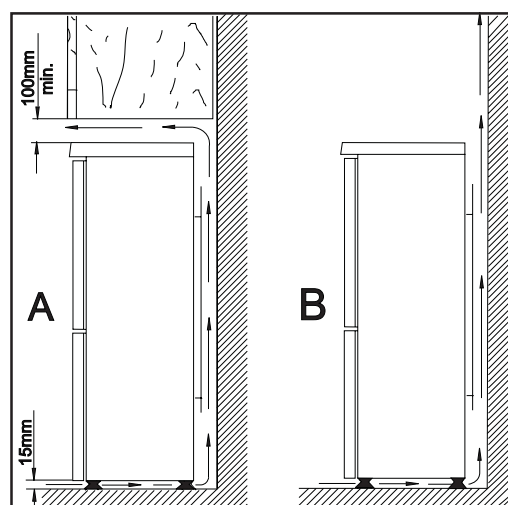
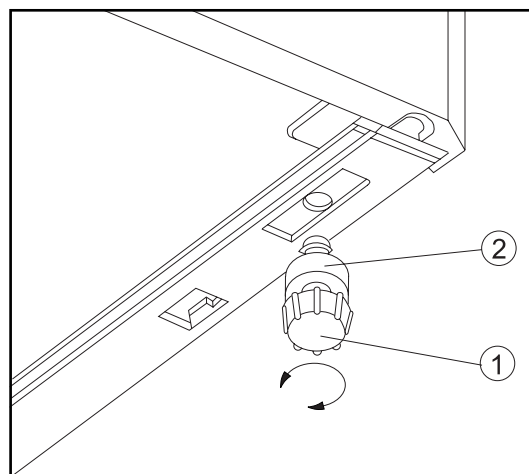
- Hvis skapet skal stå ved siden av en gasskomfyр eller en elektrisk komfyр, skal det være 3 cm mellom komfyren og skapet. Hvis avstanden er mindre enn det, skal de to apparatene være adskilt med et 0,5 - 1 cm tykt, ikke brennbart isolasjonsmateriale.
- Hvis skapet skal stå ved siden av en olje- eller kullfyrt komfyр, må avstanden være 30 cm ettersom slike komfyрer avgir mer varme.

Skapet er konstruert for å stå helt inntil veggen når det er i drift.

! Når du plasserer kjøleskapet må du overholde minsteavstandene som står i figuren.

A: plassering under veggskap

B: åpen plassering



Montere døren på motsatt side

Dersom plasseringen eller bruken av skapet krever det, kan døren hengsles om fra høyrehendt til venstrehendt betjening.

Skap på markedet er beregnet på venstrehendt betjening.

På figuren vises skapet ZLKI 301, men omhengslingen gjøres på samme måte for ZLKI 261.

Følgende trinn utføres ved å følge figurene og forklaringene:

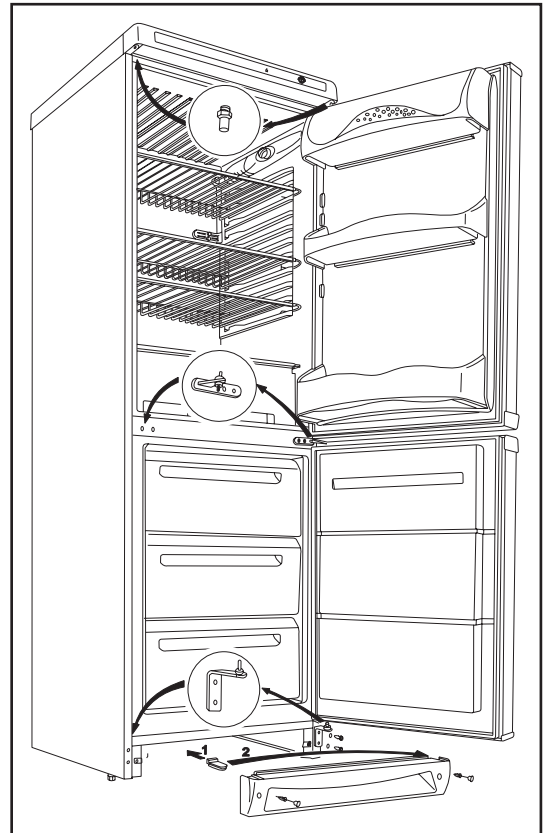
- Slå av strømmen til skapet.
- Vipp skapet forsiktig bakover, og pass på at kompressoren ikke berører gulvet. Det anbefales å få hjelp fra en annen person, som kan hjelpe med å holde skapet trygt i denne stillingen.
- Ta av skruedekslene forsiktig (med f.eks. en kniv) på skruene som fester bunngitteret, og ta av bunngitteret etter at de to plateskruene er skrudd ut.
- Demonter dørhengselet nede på fryseren ved å skru ut skruene (2 stk.) og stoppskivene (2 stk.).
- Ta av døren på fryseren ved å trekke den litt nedover.
- Ta av det doble dørhengselet ved å skru ut skruene (2 stk.) og stoppskivene (2 stk.).
- Ta av døren på kjøleskapet ved å trekke den litt nedover.
- Skru ut den øverste festebolten for døren på kjøleskapet, og skru den deretter fast på motsatt side.
- Ta av skruedekslene på det doble dørhengselet på venstre side og sett dem på den andre siden.
- Monter døren på kjøleskapet på festebolten for den øverste døren.
- Fest det doble dørhengselet på venstre side ved hjelp av skruene (2 stk.) og stoppskivene (2 stk.). Pass på at kanten på kjøleskapsdøren er parallell med kanten på ytterkledningen.
- Monter døren på fryseren på den doble dørfestebolten.
- Fest dørhengselet for den nederste døren på venstre side ved hjelp av skruene (2 stk.) og stoppskivene (2 stk.). Pass på at kanten på fryserdøren er parallell med kanten på ytterkledningen.
- Trekk ut elementet på gitteret i pilens retning (1), og sett det på motsatt side (2).
- Sett gitteret på plass igjen og fest det med plateskruene (2 stk.), og sett så skruedekslene på plass igjen.
- Sett skapet tilbake på plass igjen, sjekk at det står i vater, og skru på strømmen.

Dersom du ikke ønsker å foreta denne monteringen selv, kan du ta kontakt med nærmeste merkeverksted. Fagfolk vil utføre denne remontering på en fagmessig måte, mot vederlag.

Tilkobling til strøm

Dette kjøleskapet er konstruert for å fungere med en strømtilførsel på 230 V AC (~) 50 Hz.

Støpselet må settes i en jordet stikkontakt. Hvis det ikke finnes, anbefaler vi at du får en elektriker til å montere en jordet stikkontakt nært kjøleskapet i samsvar med de gjeldende standarder.



Skapet er i samsvar med følgende EU-direktiver:

- 77/23 av 19.2.1973 med etterfølgende endringer (vedr. lavspenning) og
- 89/336 av 3.5.1989 med etterfølgende endringer (vedr. elektromagnetisk kompatibilitet).

Tabell over oppbevaringstid

Oppbevaringstid og -måte for ulike ferskvarer i kjøleskapet

Matvare	Oppbevaringstid i dager							Emballeringsmåte
	1	2	3	4	5	6	7	
Rått kjøtt	X	X	X	X	X			plastfolie, lufttett
Kokt kjøtt	X	X	X	X	X	X		overdekket fat
Stekt kjøtt	X	X	X	X	X			overdekket fat
Rå kjøttdeig	X							overdekket fat
Stekt kjøttdeig	X	X	X	X				overdekket fat
Oppskåret kjøttpålegg, wienerpølser	X	X	X	X				plastfolie, cellofan, vokset papir
Fersk fisk	X	X	X					plastfolie, lufttett
Kokt fisk	X	X	X	X				overdekket fat
Stekt fisk	X	X	X	X	X			overdekket fat
Hermetisk fisk, åpnet	X	X	X					overdekket fat
Rå kylling	X	X	X	X	X	X		plastfolie, lufttett
Grillet kylling	X	X	X	X	X	X		overdekket fat
Rå høne	X	X	X	X	X			plastfolie, lufttett
Kokt høne	X	X	X	X	X			overdekket fat
Rå and, gås	X	X	X	X	X	X		plastfolie, lufttett
Stekt and, gås	X	X	X	X	X	X	X	overdekket fat
Smør, uåpnet	X	X	X	X	X	X	X	originalpakning
Smør, åpnet	X	X	X	X	X	X	X	originalpakning
Melk i plastpose	X	X	X	X	X			originalpakning
Fløte	X	X	X	X				plastkopp
Rømme	X	X	X	X	X	X	X	plastkopp
Ost (hard)	X	X	X	X	X	X	X	aluminiumsfolie
Ost (myk)	X	X	X	X	X	X	X	plastfolie
Skjærøst	X	X	X	X	X	X	X	plastfolie
Egg	X	X	X	X	X	X	X	
Spinat	X	X	X	X				plastfolie
Grønne erter, grønne bønner	X	X	X	X	X	X	X	plastfolie
Sopp	X	X	X	X	X			plastfolie
Gulrøtter, rotgrønnsaker	X	X	X	X	X	X	X	plastfolie
Paprika	X	X	X	X	X			plastfolie
Tomat	X	X	X	X	X	X	X	plastfolie
Kål	X	X	X	X	X	X	X	plastfolie
Frukt som råtner lett (jordbær, bringebær osv.)	X	X	X	X	X			plastfolie
Annen frukt	X	X	X	X	X	X	X	plastfolie
Hermetisk frukt, åpnet	X	X	X	X	X			overdekket fat
Kremkaker	X	X	X	X				overdekket fat

Tegnforklaring:

X Vanlig oppbevaringstid

X Mulig oppbevaringstid (gjelder bare helt ferske produkter)

Garanti og service

Garantibetingelser

Service og reservedeler

Ved behov for service kontakter du nærmeste merkeverksted og forteller hva som er problemet. Da må du også oppgi skapets identifikasjonsdata.

Disse står på merkeskiltet som du finner nederst på veggen på venstre side av grønnsakskuffen inne i skapet. Der står alle opplysningene servicepersonalet trenger (type, modell, serienummer osv.) Her kan du skrive ned opplysningene som står på merkeskiltet i ditt kjøleskap:

Modell	
Produktnr.	
Serienr.	
Innkjøpsdato:	

ELECTROLUX HOME PRODUCTS OPERATIONS EUROPE

 **From the Electrolux Group. The world's No.1 choice.**

The Electrolux Group is the world's largest producer of powered appliances for kitchen, cleaning and outdoor use. More than 55 million Electrolux Group products (such as refrigerators, cookers, washing machines, vacuum cleaners, chain saws and lawn mowers) are sold each year to a value of approx. USD 14 billion in more than 150 countries around the world.