

Garantie- Information

Für unsere technischen Geräte übernehmen wir im Rahmen unserer Garantiebedingungen die Garantie für einwandfreie Beschaffenheit. Die Garantiezeit beginnt mit der Übergabe. Den Zeitpunkt weisen Sie bitte durch Kaufbeleg nach (Kassenzettel, Rechnung, Lieferschein u.ä.). Bewahren Sie diese Unterlagen bitte sorgfältig auf. Unsere Garantiebedingungen sind in unseren jeweils gültigen Hauptkatalogen abgedruckt.

Im Garantie- und Reparaturfall bitten wir Sie, sich an unsere nächstgelegene Kundendienststelle oder nächstgelegenes Verkaufshaus zu wenden.

Quelle Aktiengesellschaft
90762 Fürth

Kühl - Gefrierkombination

Gebrauchsanleitung

Kühl- Gefrierkombination	
Prod.-Nr.	090.936
Modell ProComfort	78700 i

pnc 925700677

2222 110-47

09/03

Sehr geehrte Kundin, sehr geehrter Kunde,

vielen Dank, für Ihren Einkauf bei Quelle.

Überzeugen Sie sich selbst: auf unsere Produkte ist Verlass.

Damit Ihnen die Bedienung leicht fällt, haben wir eine ausführliche Anleitung beigelegt. Sie soll Ihnen helfen, schnell mit Ihrem neuen Gerät vertraut zu werden. Bitte lesen Sie diese Anleitung vor der Inbetriebnahme und Benutzung des Gerätes aufmerksam durch. Machen sie sich in der Reihenfolge dieser Gebrauchsanleitung mit Ihrem neuen Gerät und seinen verschiedenen Bedienungsfunktion vertraut. Beachten Sie alle Hinweise und Erklärungen, die sich auf die richtige Bedienung und Behandlung beziehen. Damit erreichen Sie ständige Einsatzbereitschaft und eine lange Lebensdauer Ihres Gerätes.

Besonders sind die Hinweise zu berücksichtigen, die die Sicherheit betreffen. Sie sollen helfen, Unfälle zu verhüten und Sie sowie Ihr Gerät vor Schäden zu schützen. Eines sollten Sie auf jeden Fall sofort überprüfen: ob Ihr Gerät unbeschädigt bei Ihnen angekommen ist. Falls Sie einen Transportschaden feststellen, nehmen Sie das Gerät im Zweifelsfall nicht in Betrieb, sondern wenden Sie sich bitte an unsere Kundenbetreuung (siehe Hauptkatalog).

Bewahren Sie die Gebrauchsanleitung griffbereit auf. Bei einer Weitergabe des Gerätes legen Sie die Gebrauchsanleitung bitte bei.

Wir wünschen Ihnen viel Freude an Ihrem neuen Gerät.

Ihre Quelle Aktiengesellschaft



weil aus Altpapier

Inhaltsverzeichnis

Sicherheitshinweise	4
Allgemein / Aufstellen / Bedienung	4
Abtauen und Reinigen / Störungen	5
Wichtige Hinweise	5
Allgemein - Normen und Richtlinien / Entsorgung / Abweichungen	5
Aufstellen - Transportschutz	5
Bedienung - Grundreinigung / Geräusche	5
Stromausfall / Einschaltverzögerung	6
Abtauen und Reinigen - Abschalten des Gerätes	6
Fachbegriffe	6
Kältemittel / Kältemittelkreislauf / Verdampfer / Verflüssiger / Kompressor / Klimaklasse	6
Aufstellen - Sicherheitshinweise	7
Aufstellort	7
Türanschlagwechsel / Abstände / Lüftungsquerschnitte / Klimaklassen / Wartezeit	7
Elektrischer Anschluss / Gerätedichtung / Die Einbaunische	8
Geräteübersicht	9
Bedienung	10
Sicherheitshinweise / Energiespartipps / Bedienungsblende	10
Bedienung Kühlabteil / Inbetriebnahme / Temperaturregelung / Temperaturanzeige / SUPERCOOL-Funktion	11
Kühlabteil abschalten / Temperaturen	11
Ausstattung Kühlabteil / Innentürablagen	11
Höhenverstellbare Ablagen / Flaschenhalterung / Luftfeuchtigkeitsregler / Einlagern in das Kühlabteil	12
Bedienung Gefrierabteil / Inbetriebnahme / Temperaturregelung / Temperaturanzeige /	13
SUPERFROST-Funktion / Taste ALARM / Gefrierabteil abschalten / Gerät abschalten /	13
Temperaturen / Einfrieren von Lebensmitteln / Einlagern von Lebensmitteln	14
Ausstattung Gefrierabteil / Eiswürfelbereitung	14
Abtauen und Reinigen - Sicherheitshinweise	15
Abtauen des Kühlabteils / Abtauen des Gefrierabteils / Reinigung und Wartung	15
Störungen - Sicherheitshinweise	16
Bedienungsfehler	16
Kundendienst - Typschild	17
Einfriertipps - Sicherheitshinweise	18
Was können Sie vermeiden? / Vorbereiten	18
Verpacken / Einfrieren / Einlegen frischer Lebensmittel / Auftauen	19
Lagerzeiten	20
Garantie-Information	24

Sicherheitshinweise

Allgemein

- **Diese Hinweise dienen der Sicherheit und sollten daher vor der Installation und Inbetriebnahme aufmerksam gelesen werden.**
- Sollte Ihr neues Gerät als Ersatz für ein älteres Modell dienen, so machen Sie das Altgerät bitte unbrauchbar. Netzstecker ziehen, Netzanschlussleitung durchtrennen und den Stecker mit der Restleitung umweltfreundlich entsorgen. Ein evtl. vorhandenes Schnapp- oder Riegelschloss am alten Gerät sollten Sie unbedingt unbrauchbar machen. Dadurch verhindern Sie, dass spielende Kinder sich selbst oder andere einsperren und somit in **Lebensgefahr** kommen.
- Der Kältemittelkreislauf enthält Isobutan (R600a), ein Naturgas, das sich durch hohe Umweltverträglichkeit auszeichnet, jedoch brennbar ist. Bei Gasaustritt kann es bei offener Flamme oder anderen Zündquelle zu einer Verpuffung kommen. Aus diesem Grund dürfen im Gerät keine Haushaltsgeräte mit Elektromotor (z.B. Rührgeräte, Mixgeräte und Eisbereiter usw.) betrieben werden. Ferner dürfen keine Heizgeräte oder andere Zündquellen in das Gerät eingebracht werden. Insbesondere keine offenen Flammen. Da das Kältemittel schwerer als Luft ist, sammelt es sich am Boden. Im Schadenfall ist der Raum, in dem das Gerät steht, gut zu durchlüften. Reparaturen dürfen nur von autorisierten Fachleuten ausgeführt werden.
- Bei Verwendung im gewerblichen Bereich sind die für das Gewerbe gültigen Bestimmungen zu beachten.

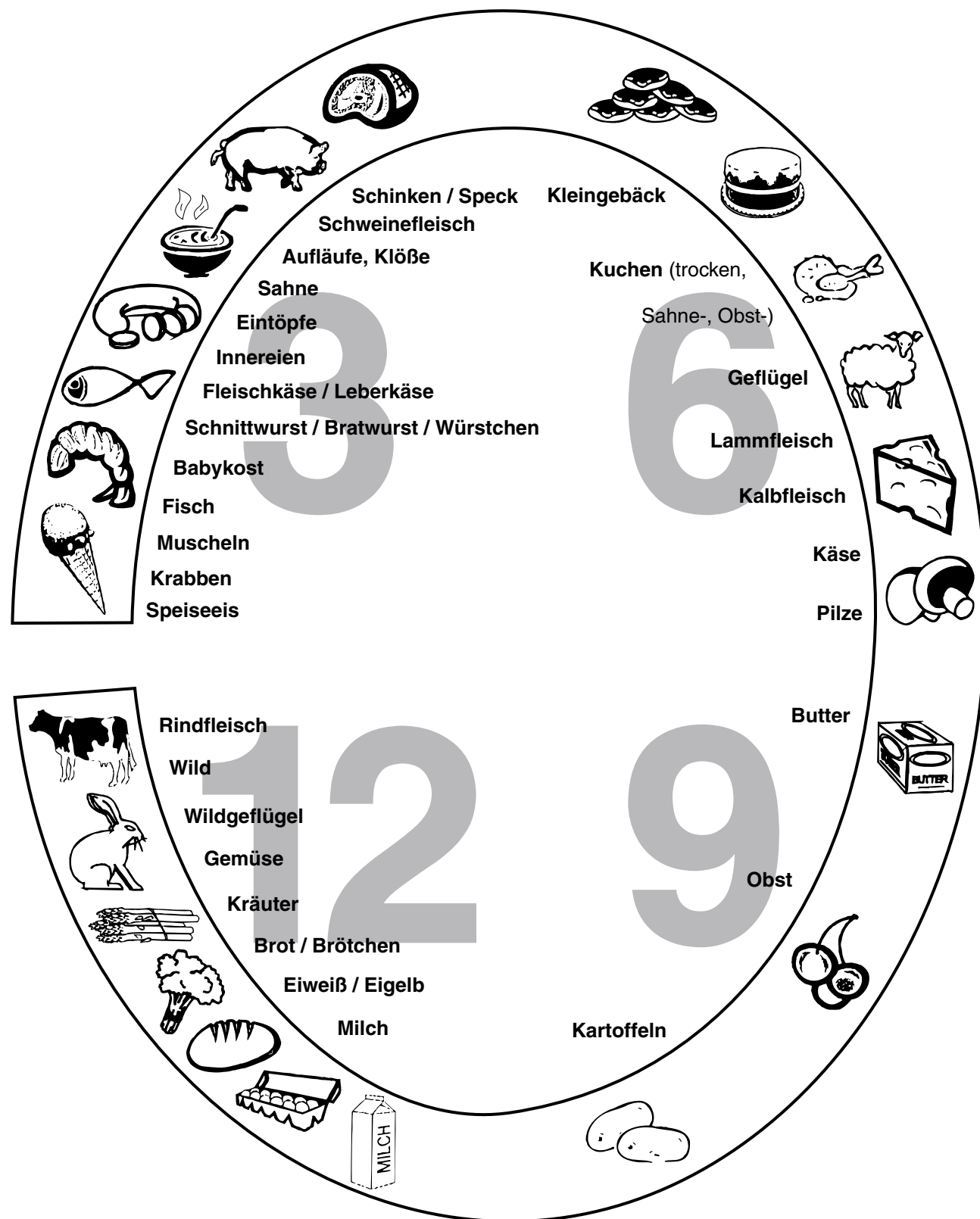
Aufstellen

- Ein beschädigtes Gerät nicht anschließen. Besonders auf den einwandfreien Zustand der Netzanschlussleitung achten!
- Beim Transport, beim Aufstellen, beim Verschieben, bei der Handhabung und bei der Reinigung des Gerätes ist darauf zu achten, dass keine Teile des Kältemittelkreislaufes beschädigt werden. Die Netzanschlussleitung darf nicht eingeklemmt oder geknickt werden.
- Die Steckdose zum Anschluss des Gerätes muss vorschriftsmäßig installiert sein. Nur dann ist im Schadensfall ein Schutz vor elektrischem Schlag gewährleistet.
- Verwenden Sie keine Vielfachstecker, Kupplungen und Verlängerungskabel für den elektrischen Anschluss. **Brandgefahr durch Überhitzung.**
- Die Steckdose sollte so gesetzt sein, dass ein Ziehen des Netzsteckers möglich ist.

- Die Hinweise zur Entlüftung bzw. Belüftung des Gerätes im Abschnitt "Aufstellen" sind zu berücksichtigen.
- Das Gerät ist schwer. Scharfe Metallkanten am Gerät hinten und unten stellen ein Verletzungsrisiko dar. Beim Aufstellen oder Verschieben sind Schutzhandschuhe zu tragen.
- Der Ablauf für Tauwasser an der Rückseite des Gerätes mündet in den Auffangbehälter über dem Kompressor. Dieser Behälter darf nicht entfernt werden. **Brandgefahr!**

Bedienung

- Der Hersteller übernimmt keine Haftung für Fehler, die durch unsachgemäßen Gebrauch des Produktes oder seiner Verwendung für andere als die in der Gebrauchsanleitung beschriebenen Zwecke verursacht wurden.
- Vor allen Arbeiten am Gerät wie Aufstellen, Türanschlagwechsel, Reinigen, Abtauen, Glühlampenwechsel, usw. Gerätestecker aus der Steckdose ziehen oder Sicherung ausschalten bzw. herausdrehen. Bei ausgeschalteten Netzschaltern sind nur die Funktionen des Gerätes abgeschaltet, eine absolute Trennung vom Netz ist jedoch nicht vorhanden. Ist der Stecker nicht zugänglich, muss die Sicherung bzw. der Automat einen Mindestkontaktabstand von 3 mm gewährleisten.
- Bei hoher Reglerstellung können Minustemperaturen auftreten!
Achtung: Flaschen können platzen.
- Kunststoffteile können von aggressiven Substanzen, wie z.B. den Säften von Zitrusfrüchten, essigsäurehaltigen Lebensmitteln und Fettsäuren sowie Speiseöl angegriffen werden.
- Brennbare Flüssigkeiten und Gase nicht im Kühl- bzw. Gefriergerät aufbewahren.
Explosionsgefahr!
- Im Gefrierabteil dürfen außer hochprozentigen Spirituosen keine Flüssigkeiten, insbesondere kohlenensäurehaltige Getränke, in Flaschen eingelagert werden.
- Tiefkühlgut nicht mit nassen Händen berühren, (Handschuhe tragen)! Ebenso Eis am Stiel nicht sofort nach der Entnahme aus dem Gefrierabteil verzehren. Es besteht die Gefahr festzufrieren bzw. die Entstehung von Frostblasen.
ERSTE HILFE:
Sofort unter fließendes, kaltes Wasser halten! Nicht wegreißen!



Die Angaben 3, 6, 9, 12 sind Richtwerte in Monaten

⚠ Sicherheitshinweise

Abtauen und Reinigen

- Es ist darauf zu achten, dass bei der Reinigung kein Wasser in die elektrischen Bauteile gelangt.
- Reif- und Eisansätze nicht mit scharfkantigen Gegenständen abkratzen. Zum Abtauen keine Sprays, keine elektrischen Heizgeräte wie Heizlüfter, Haartrockner, Dampfreiniger oder andere Wärmequellen verwenden! Kunststoffteile könnten sich verformen.
- Um Brandgefahr sowie erhöhten Energieaufwand zu vermeiden sollte mindestens einmal im Jahr die Staubablagerungen von den Teilen an der

Rückseite des Gerätes, gründlich mit einer weichen Bürste oder dem Staubsauger beseitigt werden.

Störungen

- Elektrogeräte dürfen nur durch Elektrofachkräfte repariert werden, da durch unsachgemäße Reparaturen erhebliche Folgeschäden entstehen können. Sollte keine Abhilfe durch die im Abschnitt "Störungen" aufgeführten Maßnahmen erreicht werden, wenden Sie sich an unseren Kundendienst.
- Die Netzanschlussleitung darf nur durch eine Fachkraft ausgetauscht werden, um Gefährdungen zu vermeiden.

Wichtige Hinweise

Allgemein

Normen und Richtlinien

Sie haben ein Kühlgerät für den Haushalt erworben, das unter Beachtung der für diese Geräte geltenden Normen hergestellt worden ist. Bei der Fertigung wurden insbesondere die nach dem Gerätesicherheitsgesetz (GSG), der Unfallverhütungsvorschrift für Kälteanlagen (VGB 20) und den Bestimmungen des Verbandes Deutscher Elektrotechniker (VDE) notwendigen Maßnahmen getroffen. Der Kältekreislauf wurde auf Dichtheit überprüft.



Das Gerät entspricht den EG-Richtlinien:

- Nr. 73/23 EWG v. 19/02/73 (Niederspannung) mit Folgeänderungen.
- Nr. 89/336 EWG v. 03/05/89 (Elektromagnetische Verträglichkeit) mit Folgeänderungen.

Entsorgung

Zur Entsorgung von Verpackungen und Geräten sind die Bestimmungen der für Sie zuständigen Gemeinde- bzw. Stadtverwaltung zu beachten.

Abweichungen

Geringfügige Abweichungen sind durch Weiterentwicklung möglich. Nicht alle grafischen Darstellungen entsprechen exakt diesem Gerät.

Aufstellen

Transportschutz

Die Türen und Innenteile können mit Klebebändern am Gehäuse gesichert sein. Eventuelle Rückstände von Klebebändern, die zur Sicherung beweglicher oder loser Teile zum Transport angebracht waren, mit Spiritus entfernen.

Bedienung

Grundreinigung

Vor der Inbetriebnahme empfehlen wir Ihnen den Geräteinnenraum zu reinigen. So beseitigen Sie den normalen "Neugeruch". Gerät einschließlich Innenausstattung nur mit einem Reinigungstuch und lauwarmen Wasser reinigen. Eventuell etwas mildes Handspülmittel beigeben.

Geräusche

Die Kälte im Gerät wird durch ein Kompressor-Kühlsystem erzeugt. Es ist daher völlig normal, dass das Gerät bestimmte Geräusche erzeugt. Sie sind unterschiedlich und hängen von der jeweiligen Betriebsphase ab.

Wenn der Kompressor und das Kühlsystem arbeiten, ist ein surrendes Geräusch zu vernehmen. Ein leicht gluckernendes Geräusch, auch nachdem sich der Kompressor abgeschaltet hat, ist normal. Der Betrieb oder die Lebensdauer des Gerätes wird dadurch nicht beeinträchtigt.

Während des automatischen Abtauvorganges hört man eventuell das Tropfen von Wasser.

Wichtige Hinweise

Vermeidbare Geräusche und Vibrationen können auftreten:

- Wenn das Gerät nicht gleichmäßig auf dem Boden steht.
- Wenn es zu nahe an einem anderen Gegenstand steht und diesen nur leicht berührt.
- Wenn Rohre außen an der Geräterückseite im Bereich des Kompressors aneinander anliegen bzw. sich leicht berühren. Diese können leicht von Hand gering verbogen werden. Dazu muss das Gerät von der Wand gerückt werden. Hierbei sind die Abschnitte "Aufstellen" sowie "Sicherheitshinweise" zu beachten!
- Darüber hinaus können im Gerät aneinanderstoßende Gläser, Dosen und Geschirrtelle Vibrationsgeräusche verursachen.

Stromausfall

Während eines Stromausfalles grundsätzlich das Gerät nicht öffnen.

Ist es zu einem Ausfall von mehreren Stunden gekommen, ist eine Überprüfung des Lagergutes unmittelbar nach der Unterbrechung erforderlich.

Eine Temperaturerhöhung des Gefriergutes verkürzt die restliche Lagerzeit abhängig von Temperatur und Dauer der Erhöhung. Dies ist auch beim Reinigen und Abtauen des Gerätes zu beachten. Gegenfalls ist Angetautes zu verarbeiten (kochen, braten) und in gegartem Zustand wieder einzufrieren.

Einschaltverzögerung

Da der Kompressor nicht unter Druck anlaufen kann, ist das Gerät mit einer Wiedereinschaltverzögerung ausgestattet. Wird das Gerät kurz nach dem Ausschalten wieder eingeschaltet oder die Netzversorgung kurz unterbrochen, läuft der Kompressor erst nach einigen Minuten wieder an.

Abtauen und Reinigen

Abschalten des Gerätes

Wenn das Gerät längere Zeit außer Betrieb genommen werden soll:

- Gerätestecker aus der Steckdose ziehen oder Sicherung ausschalten bzw. herausdrehen.
- Sämtliches Kühlgut bzw. Gefriergut entnehmen.
- Das Gerät abtauen und reinigen. Hierbei ist nach dem Abschnitt "Abtauen und Reinigen" zu verfahren.
- Um Geruchsbildung zu vermeiden, nach dem Reinigen die Tür(en) geöffnet lassen.

Fachbegriffe

Kältemittel

Flüssigkeiten, die zur Kälteerzeugung verwendet werden können, nennt man Kältemittel. Sie haben einen verhältnismäßig niedrigen Siedepunkt, so niedrig, dass die Wärme der im Kältegerät lagernden Lebensmittel das Kältemittel zum Sieden bzw. Verdampfen bringen kann.

Kältemittelkreislauf

Geschlossenes Kreislaufsystem, in dem sich das Kältemittel befindet. Der Kältemittelkreislauf besteht im wesentlichen aus Verdampfer, Kompressor, Verflüssiger sowie aus Rohrleitungen.

Verdampfer

Im Verdampfer verdampft das Kältemittel. Wie alle Flüssigkeiten benötigt Kältemittel zum Verdampfen Wärme. Diese Wärme wird dem Geräteinnenraum entzogen, der dadurch abkühlt. Deshalb ist der Verdampfer im Geräteinnenraum angeordnet oder unmittelbar hinter der Innenwand eingeschäumt und dadurch nicht sichtbar.

Verflüssiger

Der Verflüssiger hat meist die Form eines Gitters. Im Verflüssiger wird das vom Kompressor verdichtete Kältemittel verflüssigt. Dabei wird Wärme frei, die über die Oberfläche des Verflüssigers an die Umgebungsluft abgegeben wird. Der Verflüssiger ist deshalb außen, meist an der Geräterückseite angebracht.

Kompressor

Der Kompressor sieht aus wie eine kleine Tonne. Er wird von einem eingebauten Elektromotor angetrieben und ist hinten im Sockelbereich des Gerätes untergebracht.

Aufgabe des Kompressors ist es, dampfförmiges Kältemittel aus dem Verdampfer abziehen, zu verdichten und zum Verflüssiger weiterzuleiten.

Klimaklasse

Das Gerät kann nur in einem bestimmten Umgebungstemperaturbereich einwandfrei funktionieren.

Dieser zulässige Umgebungstemperaturbereich wird durch die Klimaklasse gekennzeichnet.

Einfriertipps

Das Gemüse wird in einem Sieb einige Minuten in kochendes Wasser gestellt, anschließend unter fließendem kalten Wasser oder noch besser in Eiswasser abgeschreckt. Nach dem Abtropfen sofort verpacken und einfrieren.

Für 100g Gemüse rechnet man 1l Wasser unter Zugabe einer Messerspitze Ascorbin- oder Zitronensäure. Das Wasser nach 10 mal blanchieren wechseln.

Blanchierzeiten

Richtwerte:



Spinat
Bohnen Erbsen Gurken
Schwarzwurzeln
Paprika
Blumenkohl Brokkoli
Grünkohl Sellerie
Karotten
Kohlrabi Lauch
Rosenkohl
Artischocken

Mikrowelle: Zu dieser energiesparenden Blanchiermethode die Gebrauchsanleitung des Mikrowellengerätes beachten.

Verpacken

Um Austrocknen zu verhindern, müssen die Lebensmittel luft- und feuchtdicht verpackt werden. Damit wird auch unnötige Reifbildung im Gefrierraum vermieden. Zu verwenden sind gefriergeeignete Gefrierdosen, Kunststoffschläuche, Kunststoffbeutel, Kunststofffolien. Schläuche und Beutel können mit einem Folienschweißgerät, mit Drahtverschlüssen oder anderen im Handel erhältlichen Systemen verschlossen werden. Die Kennzeichnung des Packstückes mit Inhalt, Einfrierdatum und Verfalldatum nicht vergessen!

Einfrieren

Auf dem Typschild ist die maximale Einfriermenge in kg pro 24 Stunden angegeben. Sie soll nicht überschritten werden. Wenn an mehreren Tagen hintereinander eingefroren wird, sind ca. 2/3 dieser Menge zu nehmen.

Einlegen frischer Lebensmittel

Die einzufrierenden Waren dürfen nicht mit bereits gefrorenem Gut in Berührung kommen. **Antaugefahr!**

Bereits Gefrorenes in die vorgesehenen Lagerfächer geben.

Auftauen

Im **Kühlschrank** kann fast alles aufgetaut werden. Dieses Verfahren spart Energie, dauert aber sehr lange.

Bei **Raumtemperatur** ist nur die halbe Zeit nötig. Um Kondensatbildung auf dem Gut zu verhindern muß es luftdicht verschlossen sein. Bei Fleisch läuft Fleischsaft aus den zuerst erwärmten Rändern.

Dünne Scheiben Fleisch sowie Würstchen können gefroren auf den **Grillrost** gelegt werden. Dies trifft auch bei geschnittenem Brot zu.

Ideal für fast jeden schnellen Auftauvorgang: die **Mikrowelle**. Hierzu die Gebrauchsanleitung des Mikrowellengerätes beachten.

Alles was sowieso gekocht wird, kann gefroren in **heißes Wasser** gegeben werden.

Im **Backofen** sollten nur Backwaren aufgetaut werden.

Fisch kann in **kalttem Wasser** aufgetaut werden.

Einfriertipps

! Sicherheitshinweise

- Brennbare Flüssigkeiten und Gase nicht im Kühl- bzw. Gefriergerät aufbewahren. **Explosionsgefahr!**
- Im Gefriergerät dürfen außer hochprozentigen Spirituosen keine Flüssigkeiten, insbesondere kohlenstoffhaltige Getränke, in Flaschen eingelagert werden.
- Tiefkühlgut nicht mit nassen Händen berühren, (Handschuhe tragen)! Ebenso Eis am Stiel nicht sofort nach der Entnahme aus dem Gefrierabteil verzehren. Es besteht die Gefahr festzufrieren bzw. die Entstehung von Frostblasen.
ERSTE HILFE:
Sofort unter fließendes, kaltes Wasser halten! Nicht wegreißen!
- Reif- und Eisansätze nicht mit scharfkantigen Gegenständen abkratzen. Zum Abtauen keine Sprays, keine elektrischen Heizgeräte wie Heizlüfter, Haartrockner, Dampfreiniger oder andere Wärmequellen verwenden! Kunststoffteile könnten sich verformen.

Sehr geehrte Kundin, sehr geehrter Kunde,

wir möchten mit diesen Einfriertipps eine schnelle und unkomplizierte Hilfe für die Behandlung Ihrer Lebensmittel bieten.

Für weitere und genauere Informationen gibt es eine Vielzahl von Fachbüchern unter den Stichworten Lebensmittelbiologie, Gefriertechnik, Einfrieren... usw.

Beachten Sie bitte diese Hinweise im Umgang mit Lebensmitteln im Gerät.

Was können Sie vermeiden?

- Dass Lebensmittel zu lange lagern, da keine entsprechende Kennzeichnung auf der Verpackung ist.
- Verdorbene Stellen am Fleisch, da diese im gefrorenem Zustand durch berühren mit frischen Waren angetaut wurden.
- Zu lang gelagertes Gut aufgrund von Unordnung. Durch das übliche schnelle Öffnen und Schließen des Gerätes kommt in der Regel die Ordnung zu kurz.
- Gefrierbrand durch
 - undichte Schweißstellen in der Folie,
 - Löcher in der Folie durch Verletzung,
 - unzureichend verschlossene Einfrierbeutel,
 - nicht exakt schließende Behälter.

- Zu hohen Stromverbrauch, da das Gerät schon längst abgetaut werden sollte.
- Starke Bereifung im Gerät, weil zu warme und schlecht verpackte Lebensmittel eingefroren wurden.

Vorbereiten

Nur frische bzw. frisch zubereitete, einwandfreie Lebensmittel einfrieren.

Damit die Lebensmittel rasch bis zum Kern durchgefroren werden, nicht zu große Packstücke einfrieren. Bei einem 2,5 kg Stück Fleisch ist mit 24 Stunden zu rechnen.

Tipp: Flache Formen frieren schneller durch.

Einmal aufgetaute Lebensmittel sollen nicht ein zweites Mal eingefroren werden. Deshalb möglichst Portionsgrößen oder einzeln auf dem Gefriertablett einfrieren.

Durch **Salz** kann sich die maximale Lagerdauer bis auf 1/3 reduzieren. Erst beim Zubereiten bzw. Verzehr salzen.

Damit Einzelstücke nicht zusammenfrieren (klumpen) und die Bedarfsmenge gezielt entnommen werden kann, sind die gängigen Methoden: Zwischenlagen, Gefriertablett, Glacieren.

Zwischenlagen: Es wird eine Folie zwischen die Einzelstücke gelegt.

Gefriertablett: Das Gefriertablett bietet die Möglichkeit kleine Teile wie Beeren, Blumenkohlrischen, Erbsen, Knödel, Filetstücke usw, einzeln einzufrieren. Die gefrorenen Einzelteile werden nach ca. 12 Stunden in Gefrierdosen oder Gefrierbeutel luftdicht verpackt und eingelagert. Früchte eventuell vorher in Zucker drehen.

Als Gefriertablett eignen sich auch flache Kunststoffschalen.

Glacieren: Dieses Verfahren wird vorwiegend von der Tiefkühlindustrie eingesetzt. Im Privathaushalt ist diese Methode sehr zeitaufwendig und wird deshalb selten angewandt.

Blanchieren: Die meisten Gemüse, siehe unten, sollten vor dem Einfrieren blanchiert werden. Hierbei wird durch einen Hitzeschock die Veränderung des Geschmacks, des Vitamingehalts und der Farbe verringert.

Aufstellen

! Sicherheitshinweise

- Ein beschädigtes Gerät nicht anschließen. Besonders auf den einwandfreien Zustand der Netzanschlussleitung achten!
- Beim Transport, beim Aufstellen, beim Verschieben, bei der Handhabung und bei der Reinigung des Gerätes ist darauf zu achten, dass keine Teile des Kältemittelkreislaufes beschädigt werden. Die Netzanschlussleitung darf nicht eingeklemmt oder geknickt werden.
- Die Steckdose zum Anschluss des Gerätes muss vorschriftsmäßig installiert sein. Nur dann ist im Schadensfall ein Schutz vor elektrischem Schlag gewährleistet.
- Verwenden Sie keine Vielfachstecker, Kupplungen und Verlängerungskabel für den elektrischen Anschluss. **Brandgefahr durch Überhitzung.**
- Die Steckdose sollte so gesetzt sein, dass ein Ziehen des Netzsteckers möglich ist.
- Die Hinweise zur Entlüftung bzw. Belüftung des Gerätes im Abschnitt "Aufstellen" sind zu berücksichtigen.
- Das Gerät ist schwer. Scharfe Metallkanten am Gerät hinten und unten stellen ein Verletzungsrisiko dar. Beim Aufstellen oder Verschieben sind Schutzhandschuhe zu tragen.
- Der Ablauf für Tauwasser an der Rückseite des Gerätes mündet in den Auffangbehälter über dem Kompressor. Dieser Behälter darf nicht entfernt werden. **Brandgefahr!**

Aufstellort

Türanschlagwechsel

Bevor das Gerät endgültig aufgestellt wird, sollte die richtige Seite des Türanschlages überprüft werden.

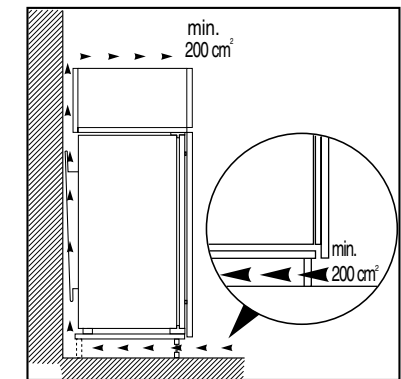
Bei Bedarf ist nach der Anlage "Türanschlagwechsel" zu verfahren.

Abstände

Direktes Anstellen an Heizkörper oder sonstige Wärmequellen vermeiden. Zu Elektroherden 3 cm, zu Öl- und Kohlenherden 30 cm Mindestabstand einhalten. Bei Aufstellung neben anderen Gefrier- und Kühlgeräten ist zu Vermeidung von Kondenswasserbildung ein Abstand von 2 cm notwendig.

Lüftungsquerschnitte

Um aus Sicherheitsgründen eine ausreichende Belüftung des Gerätes zu erzielen, müssen die Angaben des erforderlichen Lüftungsquerschnittes eingehalten werden. Die Belüftung des Kompressors und des Verflüssigers erfolgt durch eine Öffnung, die an der unteren Seite des Küchenmöbels vorhanden sein muss (Größe der Öffnung 200 cm²)



Klimaklassen

Das Gerät sollte an einem Ort stehen, dessen Umgebungstemperatur der Klimaklasse entspricht, für die das Gerät ausgelegt ist. (Angabe auf dem Typschild).

Klimaklasse	Umgebungstemp.
SN	von +10°C bis +32°C
N	von +16°C bis +32°C
ST	von +18°C bis +38°C
T	von +18°C bis +43°C

Bei Raumtemperaturen unter der angegebenen Klimaklasse und leerem, bzw. nur gering gefülltem Gefrierabteil treten aufgrund der sehr langen Aggregatpausen starke Temperaturschwankungen im Gefrierabteil auf. Bei sehr niedrigen Raumtemperaturen wird auch bei normal gefülltem Gefrierabteil die erforderliche Lagertemperatur von minus 18°C nicht mehr eingehalten. Die eingelagerte Ware kann bei längerer Unterschreitung der Raumtemperatur (mehrere Tage) antauen.

Wartezeit

Zur wartungsfreien Dauerschmierung befindet sich in der Kapsel des Motorkompressors Öl. Durch Schräglage beim Transport kann dieses Öl in das geschlossene Rohrsystem gelangen. Es läuft selbst wieder in die Kapsel zurück, wenn mit dem Einschalten des Gerätes ca.1 Stunde gewartet wird.

Aufstellen

Elektrischer Anschluss

Das Gerät darf nur an ein Stromnetz mit 230 Volt Wechselstrom angeschlossen werden. Zum Anschluss muss eine Schutzkontaktsteckdose verwendet werden, sie muss vorschriftsmäßig installiert sein, nur dann ist die aus Sicherheitsgründen erforderliche Schutzerdung gewährleistet. Sie sollte so gesetzt sein, dass ein Ziehen des Netzsteckers möglich ist.

Gerätedichtung

Schließt die Tür auch nach 2 Tagen nicht exakt, so hat dies Energieverlust und verstärkte Reifbildung im Gerät zur Folge. Sind nach einer Sichtprüfung der Dichtung Zweifel vorhanden, so kann die Dichtung wie folgt überprüft werden.

Einen Streifen Zeitungspapier von 4-5 cm Breite an der zweifelhaften Stelle zwischen Dichtung und Gehäuserahmen legen und die Tür schließen. Lässt sich der Streifen nun ohne den geringsten Widerstand herausziehen, muss die Dichtung an dieser Stelle nachgerichtet werden. Hierzu wird die Dichtung unter leichtem Zug mit einem Haarfön erwärmt. Die Tür schließen und Dichtung abkühlen lassen.

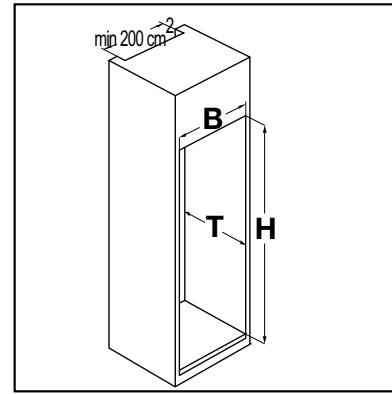
Trägt die Dichtung an der Scharnierseite zu hoch auf, lässt sich die Tür nicht richtig schließen, da die Dichtung nicht auf die Dichtfläche rutscht. Dies kann nach einem **Türanschlagwechsel** auftreten.

Die Tür schließen und die Dichtung mit einem nicht scharfkantigen Kunststoff- oder Metallstreifen auf die Dichtfläche bringen. Dann wird die Dichtung mit einem Haarföhn gewärmt. Gegebenenfalls die Tür einige Stunden geschlossen lassen bis sich die Dichtung gesetzt hat.

Die Einbaunische

Die Einbaunische muss folgende Maße haben:

Höhe (H)	1780 mm
Breite (B)	560 mm
Tiefe (T)	550 mm



Ferner ist auch am hinteren Einbauschrankteil ein Lüftungskamin von 200cm² erforderlich.

Kundendienst

Kundendiensteinsätze sind auch während der Garantiezeit kostenpflichtig, wenn dieser Einsatz durch richtige Bedienung zu verhindern gewesen wäre. Deshalb überprüfen Sie anhand dieser Gebrauchsanleitung alle Bedienschritte und Hinweise. Erst danach tritt der Garantiefall ein.

Fachberatung erhalten Sie auch unter Rufnummer:

0180 - 5254757*

Unser technischer Kundendienst

Profectis GmbH

ist in Deutschland zentral zu erreichen unter den Rufnummer:

Service-Hotline: 0180 - 560 60 20*

Ersatzteilbestellung: 0180 - 513 60 20*

*(Telekom, 0,12 €/Min. Stand Jan. 2002)

Adressen der nächstgelegene Servicestelle finden Sie im Telefonbuch, im aktuellen Quelle-Katalog oder im Internet unter:

www.quelle.de

www.profectis.de

oder www.quelle.at für Österreich

Schriftliche Anregungen nehmen wir auch gerne unter folgende Adresse entgegen:

Quelle Aktiengesellschaft

Kundenbetreuung

90762 Fürth

Diese Gebrauchsanleitung griffbereit aufbewahren und bei einer Weitergabe des Gerätes mit übergeben.

Um einen optimalen Kundendiensteinsatz Reparatur und gezielte Ersatzteilverbereitung zu ermöglichen, werden neben Ihrer kompletten Anschrift und Rufnummer auch die Gerätedaten benötigt. Übertragen Sie diese am besten jetzt gleich vom Typschild

Produkt Nr.: _____

Privileg Nr.: _____

Kaufdatum: _____

Typschild

Das Typschild befindet sich links unten an der Seitenwand im Kühlschrank neben der Gemüseschalen.

Störungen

⚠ Sicherheitshinweise

- Elektrogeräte dürfen nur durch Elektrofachkräfte repariert werden, da durch unsachgemäße Reparaturen erhebliche Folgeschäden entstehen können.
- Die Netzanschlussleitung darf nur durch eine Fachkraft ausgetauscht werden.

Bedienungsfehler

Oft sind kleine unbeabsichtigte Bedienungsfehler ärgerlich und führen zu unnötigen und teuren Kundendienstesätzen. Bevor Sie den Kundendienst verständigen, sollte Sie die unten aufgeführten Hinweise und Ratschläge berücksichtigen.

Im Gerät wird es nicht kalt genug:

- Ist der Temperaturregler auf "schwach" eingestellt?
- Wurde zu warmes Gut eingelagert?
- Wurde zu viel auf einmal eingelagert?
- Sind die Waren richtig eingelagert, damit die abgekühlte Luft ausreichend zirkulieren kann? (nicht bei Gefriertruhe)
- Ist die Tür richtig geschlossen?
- Wurde die Tür längere Zeit offengelassen oder unnötig oft geöffnet?

Der Kompressor läuft ständig:

- Ist der Temperaturregler auf stark bzw. "Superfrost-Funktion" eingestellt?
- Ist die erforderliche Luftzirkulation an der Rückseite des Gerätes gewährleistet?

Starke Eis- und Reifbildung:

- Wurden nicht ausreichend verpackte Waren eingelagert?
- Wurde die Tür offen gelassen?
- Wurde die Tür häufig geöffnet, oder stand sie für längere Zeit offen?
- Ist die Dichtung noch intakt?
- Verhindert etwas im Innenraum, dass die Tür richtig schließt?

Wasser auf dem Boden:

- Ist die Ablauföffnung an der Rückwand im Geräteinnenraum oder der Ablaufschlauch verstopft? Mit dem Ablaufreiniger säubern oder einen anderen, **nicht** scharfkantigen Gegenstand verwenden.

Die Innenbeleuchtung und/ oder das Kühlsystem funktionieren nicht.

Kontrollieren Sie, ob

- der Netzstecker richtig eingesteckt ist?
- die Sicherung intakt ist und die Netzsteckdose Strom führt?

Überprüfen Sie durch Anschließen eines anderen Gerätes an die Steckdose, ob es zu einem Stromausfall gekommen ist. Bei jeglichem Defekt ist ein Elektrofachmann zu verständigen!

Der Kompressor macht wiederholt erfolglose Anlaufversuche:

- Das Gerät abschalten und nach 20 Minuten erneut einschalten.

Kontroll- und Informationssystem

Das Kontroll- und Informationssystem besteht aus optischer Warnanzeige.

Das System warnt:

- bei Funktionsstörungen am Gerät. Hat die Elektronik des Gerätes einen technischen Defekt erkannt, der verhindert, dass die IST-Temperatur erfasst werden kann, erscheint auf der Temperaturanzeige der Hinweis.

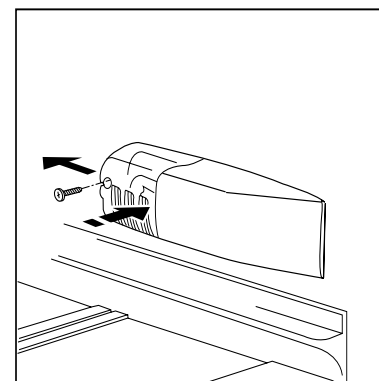


- Das Gerät arbeitet mit einem Notprogramm, bis der Kundendienst die Reparatur durchgeführt hat.

Sollten diese Ratschläge nicht zum Erfolg führen, so verständigen Sie bitte unseren Kundendienst.

Austausch der Glühlampe

Gerätestecker aus der Steckdose ziehen oder Sicherung ausschalten bzw. herausdrehen.

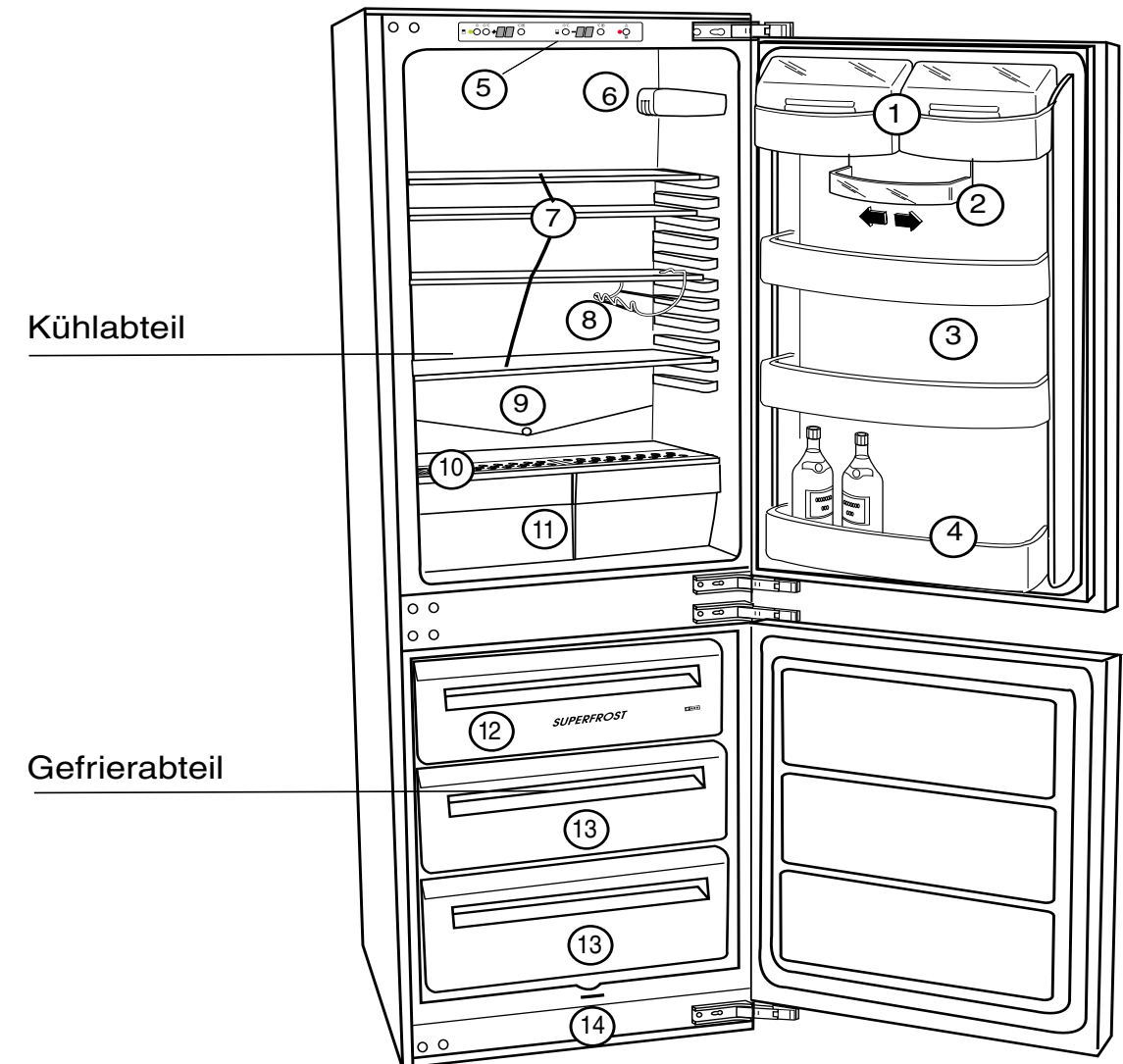


Befestigungsschraube der Lampenabdeckung entfernen.

Abdeckung in Pfeilrichtung drücken und nach hinten schieben.

Glühlampe ersetzen - max.25 Watt, 220-240V, Fassung E14.

Geräteübersicht



- 1 Butter/Käse Fach
- 2 Kleinteilebehälter
- 3 Türablagen
- 4 Flaschenfach
- 5 Bedienungsblende
- 6 Beleuchtung
- 7 Ablagen

- 8 Flaschenablage
- 9 Tauwasser-Abfluss
- 10 Luftfeuchtigkeitsregler
- 11 Gemüseschalen
- 12 Superfrostfach
- 13 Tiefkühl Lagerfächer
- 14 Abtauvorrichtung

Bedienung

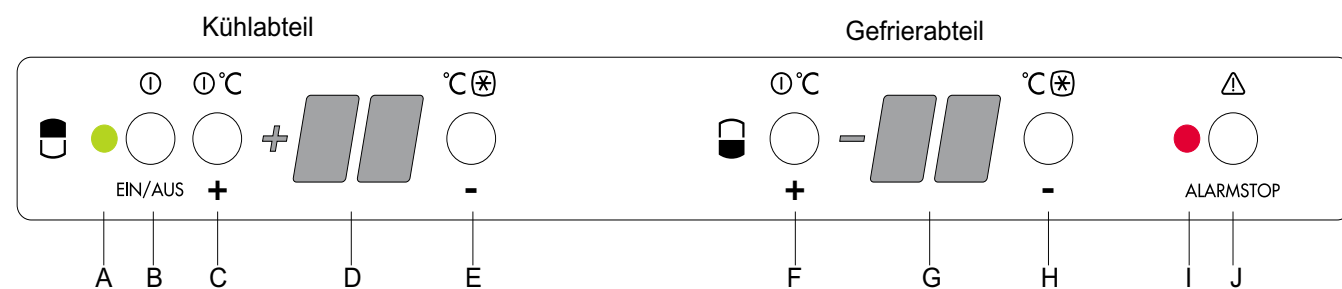
⚠ Sicherheitshinweise

- Bei hoher Reglerstellung können Minustemperaturen auftreten!
Achtung: Flaschen können platzen.
- Kunststoffteile können von aggressiven Substanzen, wie z.B. den Säften von Zitrusfrüchten, essigsäurehaltigen Lebensmitteln und Fettsäuren sowie Speiseöl angegriffen werden.
- Brennbare Flüssigkeiten und Gase nicht im Kühl- bzw. Gefriergerät aufbewahren.
Explosionsgefahr!
- Im Gefriergerät dürfen außer hochprozentigen Spirituosen keine Flüssigkeiten, insbesondere kohlenstoffhaltige Getränke, in Flaschen eingelagert werden.
- Tiefkühlgut nicht mit nassen Händen berühren, (Handschuhe tragen)! Ebenso Eis am Stiel nicht sofort nach der Entnahme aus dem Gefrierabteil verzehren. Es besteht die Gefahr festzufrieren bzw. die Entstehung von Frostblasen.
ERSTE HILFE:
Sofort unter fließendes, kaltes Wasser halten! Nicht wegreißen!

Energiespartipps:

- Die Umgebungstemperatur wirkt sich auf den Stromverbrauch des Gerätes aus.
Standorte in der Nähe von Heizgeräten oder mit direkter Sonneneinstrahlung unbedingt vermeiden. Nach Möglichkeit an einem Ort mit einer Umgebungstemperatur aufstellen, die im unteren Bereich der angegebenen Klimaklasse liegt.
- Achten Sie auf gute Be- und Entlüftung des Gerätes. Be- und Entlüftungsschlitze nicht verdecken.
- Vermeiden Sie unnötige tiefe Temperatureinstellungen.
- Warme Speisen erst auf Raumtemperatur abkühlen lassen und dann einlagern.
- Flüssigkeiten nur in abgedeckten Behältern einstellen.
- Langes und unnötiges Öffnen der Tür vermeiden.
- Verflüssiger regelmäßig reinigen (siehe Abtauen und Reinigung).
- Eine zu dicke Reifschicht am Verdampfer verursacht unnötigen Stromverbrauch. Leichte Reifansätze können von Zeit zu Zeit mit einem Kunststoffschaber entfernt werden.

Bedienungsblende



- A Allgemeine Netzkontrollanzeige
- B Allgemeine Taste Ein/Aus

Kühlabteil

- C Taste zur Temperatureinstellung (+ = wärmer / OF=AUS)
- D Temperaturanzeige
- E Taste Temperatureinstellung (- = kälter / SP = SUPERCOOL-Funktion)

Gefrierabteil

- F Taste zur Temperatureinstellung (+ = wärmer / OF=AUS)
- G Temperaturanzeige
- H Taste zur Temperatureinstellung (- = kälter / SP = SUPERFROST-Funktion)
- I -Warnanzeige
- J -Taste Alarm (Alarmstop)

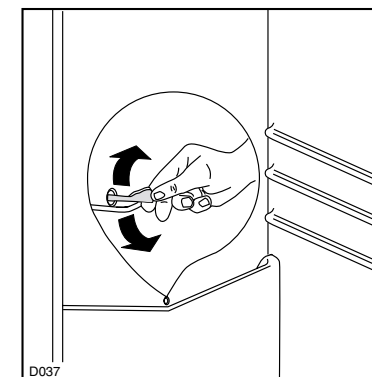
Abtauen und Reinigen

⚠ Sicherheitshinweise

- Vor jeder Reinigungs- und Wartungsarbeit immer den Gerätestecker aus der Steckdose ziehen oder Sicherung ausschalten bzw. herausdrehen.
- Es ist darauf zu achten, dass bei der Reinigung kein Wasser in die elektrischen Bauteile gelangt.
- Reif- und Eisansätze nicht mit scharfkantigen Gegenständen abkratzen. Zum Abtauen keine Sprays, keine elektrischen Heizgeräte wie Heizlüfter, Haartrockner, Dampfreiniger oder andere Wärmequellen verwenden! Kunststoffteile könnten sich verformen.
- Um Brandgefahr sowie erhöhten Energieaufwand zu vermeiden sollte mindestens einmal im Jahr die Staubablagerungen von den Teilen an der Rückseite des Gerätes, gründlich mit einer weichen Bürste oder dem Staubsauger beseitigt werden.
- Der Ablauf für Tauwasser an der Rückseite des Gerätes mündet in den Auffangbehälter über den Kompressor. Dieser Behälter darf nicht entfernt werden. **Brandgefahr!**

Abtauen des Kühlabteils

Das Abtauen erfolgt automatisch. Das entstehende Tauwasser fließt in eine Schale am Kompressor und verdunstet. Die Schale darf nicht entfernt werden. **Brandgefahr!**



Wichtig!

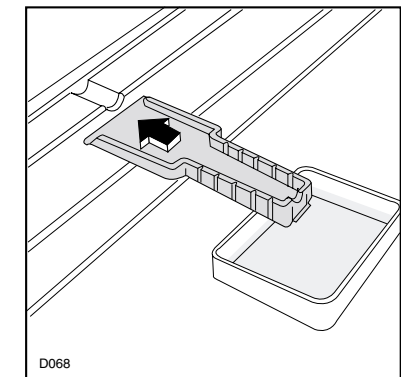
Reinigen Sie regelmäßig das Ablaufloch des Abtauwassers. Verwenden Sie hierzu den Reiniger, der sich schon im Ablaufloch befindet.

Abtauen des Gefrierabteils

Wenn die Eisschicht stärker als ca. 6 mm ist, tauen Sie Ihr Gerät ab. Sie vermeiden unnötigen Energieverbrauch.

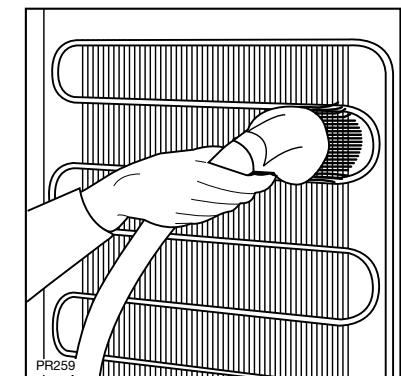
Gehen Sie wie folgt vor:

- Zum Abtauen des Gefrierabteils das Abteil ausschalten.
- Die im Fach liegende Tiefkühlkost herausnehmen und dick mit Zeitungspapier umwickeln (isoliert gut).
- Eine Temperaturerhöhung der Tiefkühlkost während des Abtauens kann die Lagerzeit verkürzen.
- Lassen Sie die Tür(en) geöffnet. Stecken Sie den beiliegenden Eisschaber in den Schlitz unter dem Ablaufkanal. Das Tauwasser fließt in ein untergestelltes Gefäß (nicht im Lieferumfang).
- Nach dem Abtauen Gerät trocknen, wieder in Betrieb nehmen und Tiefkühlkost einlegen.



Reinigung und Wartung

Reinigen Sie bitte das Gerät am besten dann, wenn Sie nur wenig oder kein Kühl- bzw. Gefriergut eingelagert haben.



Halten Sie den Verflüssiger mit einem Staubsauger oder einer Bürste sauber.

Der Kompressor des Gerätes bedarf keiner besonderen Pflege.

Bedienung

Temperaturen im Gefrierabteil

Die Innentemperaturen werden durch folgende Faktoren beeinflusst.

- Raumtemperatur
- Häufigkeit des Türöffnen
- Menge der eingelagerten Lebensmittel
- Aufstellung des Gerätes

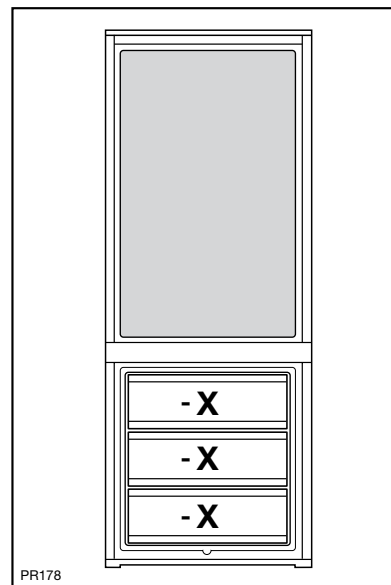
Einfrieren von Lebensmitteln

Gehen Sie bitte nach folgenden Schritten vor:

1. Zum Einfrieren schalten Sie die SUPERFROST-Funktion 24 Std. vor dem Einfrieren - bei kleinen Mengen genügen 4-6 Std.- ein.
2. Die Lebensmittel in das mit "SUPERFROST" gekennzeichnete Fach einlegen.

Einlagern von Lebensmitteln

Zur Ausnutzung des gesamten Nutzvolumens und zum Einlagern größerer Teile, können die mit -X- bezeichneten Schubladen / Körbe entfernt werden (s. Skizze). Eingelagerte Waren dürfen nicht über die Stapelmarkierungen bzw. nicht über die Vorderkante der Ablagefläche hervorstehen.



Ausstattung Gefrierabteil

Eiswürfelbereitung

Mit Ihrem Gerät können Sie auch Eiswürfel zubereiten. Füllen Sie die Eiswürfelschale 3/4 mit Wasser und stellen Sie diese ins Gefrierfach.

Die Eiswürfel lassen sich leichter aus der Schale lösen, wenn man sie unter fließendes Wasser hält.

Bedienung

Bedienung Kühlabteil

Inbetriebnahme

Netzstecker in die Steckdose stecken.

Taste EIN/AUS (B) drücken. Die grüne Netzkontrollanzeige (A) leuchtet.

Die Temperaturanzeigen geben die IST- Temperatur an. Die rote Warnanzeige (I) blinkt und es ertönt ein Warnton.

Temperaturregelung

Durch Druck auf eine der beiden Tasten + (C) oder - (E) wird die Temperaturanzeige von der IST-Temperatur (Temperaturanzeige leuchtet dauernd) auf die SOLL-Temperatur (Temperaturanzeige blinkt) umgeschaltet.

- Mit jedem weiteren Druck auf eine der beiden Tasten wird die SOLL- Temperatur um 1 °C verändert.
- Wird keine Taste mehr betätigt, schaltet die Temperaturanzeige nach kurzer Zeit (ca. 5 Sek.) automatisch wieder auf die IST- Temperatur zurück.

Plus 5°C ist die richtige Lagertemperatur für das Kühlgut.

Temperaturanzeige

Die Temperaturanzeige gibt mehrere Informationen:

- Bei normalem Betrieb wird die Temperatur angezeigt, die momentan im Kühlabteil vorhanden ist (IST-Temperatur).
- Während der Temperatureinstellung wird blinkend die eingestellte Kühlabteilstemperatur angezeigt (SOLL-Temperatur).
- Bei Temperatur-Anzeige „OF“ wird das Kühlabteil abgeschaltet.
- Bei Temperatur-Anzeige „SP“ wird die SUPERCOOL-Funktion eingeschaltet.

Achtung: Die Temperaturanzeige kann die tatsächliche Temperatur bis zu 24 Stunden verzögert anzeigen.

SUPERCOOL-Funktion

Die SUPERCOOL-Funktion beschleunigt das abkühlen frischer Lebensmittel und schützt gleichzeitig die bereits eingelagerte Ware vor unerwünschter Erwärmung. Dabei wird automatisch eine SOLL-Temperatur von +2 °C vorgegeben.

1. Taste - (E) so oft drücken, bis auf der Anzeige "SP" erscheint. Die SUPERCOOL-Funktion ist eingeschaltet.

2. Durch Drücken der Taste + (C) kann die SUPERCOOL-Funktion jederzeit manuell beendet werden. Dann ist die gewünschte SOLL-Temperatur wieder einzustellen (siehe Temperaturregelung).

3. Wird die SUPERCOOL-Funktion nicht manuell beendet, schaltet die Elektronik des Gerätes die SUPERCOOL-Funktion nach ca.6 Stunden ab.

Kühlabteil abschalten

Wird die Taste (C) so oft betätigt bis in der Anzeige das Symbol „OF“ erscheint, schaltet sich das Kühlabteil nach ca. 5 sec. ab.

Temperaturen

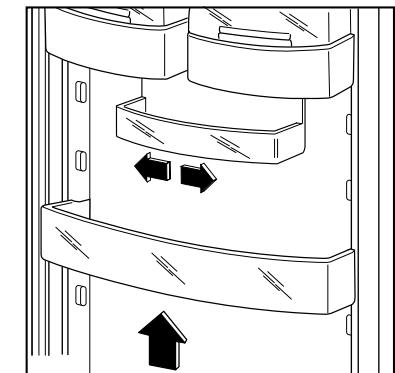
Die Innentemperaturen werden durch folgende Faktoren beeinflusst.

- Raumtemperatur
- Häufigkeit des Türöffnen
- Menge der eingelagerten Lebensmittel
- Aufstellung des Gerätes

Ausstattung Kühlabteil

Innentürablagen

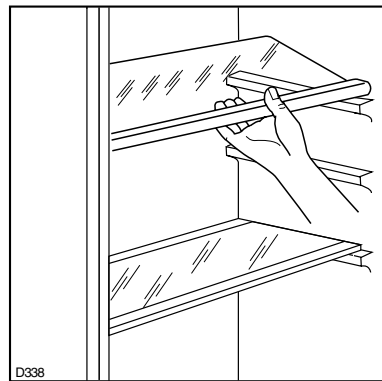
Zur Verstellung und Reinigung können die Innentürablagen aus der Halterung genommen werden.



Bedienung

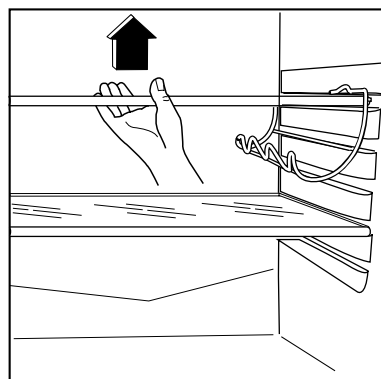
Höhenverstellbare Ablagen

Der Abstand zwischen den verschiedenen Ablagen kann je nach Wunsch geändert werden. Dazu die Ablage hinten anheben und soweit nach vorne ziehen, bis sie sich nach oben oder unten abschnellen und herausnehmen lässt. Ablage in der gewünschten Position wieder einschieben.



Flaschenablage

Die an einer Ablage eingehängte Flaschenablage dient zum Einlegen von Flaschen oder Dosen. Um die Ablage abzunehmen, die Ablage rückwärtig anheben und durch leichten Druck herausziehen. Die Flaschenablage abnehmen und die Glasablage wieder einsetzen.



Luftfeuchtigkeitsregler

Vor der Abstellfläche über den Obst- und Gemüseschalen befindet sich bei einigen Modellen ein verstellbares Lüftungsgitter.

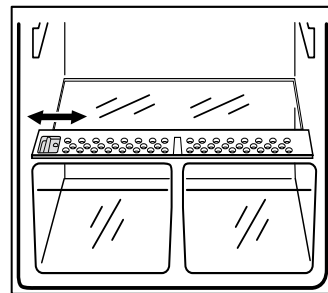
Die Öffnung der Lüftungsschlitze kann mit einem Schieber stufenlos reguliert werden.

Schieber rechts: Lüftungsschlitze geöffnet.

Schieber links: Lüftungsschlitze geschlossen.

Bei geöffneten Lüftungsschlitzen stellt sich infolge stärkerer Luftzirkulation ein niedrigerer Feuchtgehalt der Luft in den Obst- und Gemüseschalen ein.

Bei geschlossenen Lüftungsschlitzen bleibt der natürliche Feuchtgehalt der Lebensmittel in den Obst- und Gemüseschalen länger erhalten.



Einlagern in das Kühlabteil

Beim Einlagern ist zu beachten, dass die kalte Luft zirkulieren kann.

Das Kühlgut sollte niemals direkten Kontakt mit der Rückwand im Innenraum des Kühlabteils haben. Es kann festfrieren, so dass beim Herausnehmen der Ware Reste an der Rückwand hängen bleiben, die den Tauwasserablauf verstopfen können.

Lebensmittel wie Käse, Wurstwaren, Obst, Gemüse, gekochte Speisen, angemachte Salate usw. Verpackt bzw. abgedeckt aufbewahren. Auch die natürliche Frische und das Aroma bleiben dadurch erhalten. Die Lebensmittel sollten Sie entsprechend den unterschiedlichen Lager-Temperaturbereichen zugeordnet werden:

Butter, Käse

- in die Butterdose bzw. Käsefach in der Innentür

Eier

- in die Innentür

Obst, Gemüse, Salate

- in die Gemüseschale

Wurst, Fleisch

- in den unteren Bereich (unterste Ablage bzw. Glasplatte)

Bedienung

Molkereiprodukte, Konserven, Dosen

- in den oberen Bereich oder Innentür

Flaschen / Tuben

- in die Innentür

Bedienung Gefrierabteil

Wichtig!

Im Falle einer Stromunterbrechung soll die Tür des Gefrierfaches nicht geöffnet werden. Die Tiefkühlkost verdirbt nicht, wenn es sich um eine kurze Unterbrechung handelt (siehe Angabe "Lagerzeit bei Störung" im Katalog oder in der Produktinformation) und das Gerät voll ist. Wenn das nicht der Fall ist, ange-taute Lebensmittel innerhalb kurzer Zeit verbrauchen. Eine Temperaturerhöhung der Tiefkühlkost verkürzt die Lagerzeit.

Inbetriebnahme

Siehe Inbetriebnahme Kühlabteil.

Temperaturregelung

Durch Druck auf eine der beiden Tasten + (F) oder - (H) wird die Temperaturanzeige von der IST-Temperatur (Temperaturanzeige leuchtet dauernd) auf die SOLL-Temperatur (Temperaturanzeige blinkt) umgeschaltet.

- Mit jedem weiteren Druck auf eine der beiden Tasten wird die SOLL-Temperatur um 1 °C verändert.
- Wird keine Taste mehr betätigt, schaltet die Temperaturanzeige nach kurzer Zeit (ca. 5 Sek.) automatisch wieder auf die IST-Temperatur zurück.

Minus 18°C ist die richtige Lagertemperatur für das Gefriergut und Tiefkühlkost.

Temperaturanzeige

Die Temperaturanzeige gibt mehrere Informationen:

- Bei normalem Betrieb wird die Temperatur angezeigt, die momentan im Gefrierabteil vorhanden ist (IST-Temperatur).
- Während der Temperatureinstellung wird blinkend die eingestellte Gefrierabteilstemperatur angezeigt (SOLL-Temperatur).
- Bei Temperatur-Anzeige „OF“ wird das Gefrierabteil abgeschaltet.
- Bei Temperatur-Anzeige „SP“ wird die SUPER-FROST-Funktion eingeschaltet.

Achtung: Die Temperaturanzeige kann die tatsächliche Temperatur bis zu 24 Stunden verzögert anzeigen.

SUPERFROST-Funktion

Die SUPERFROST-Funktion beschleunigt das Einfrieren frischer Lebensmittel und schützt gleichzeitig die bereits eingelagerte Ware vor unerwünschter Erwärmung.

1. Taste - (H) so oft drücken, bis auf der Anzeige "SP" erscheint. Die SUPERFROST-Funktion ist eingeschaltet.
2. Durch erneutes Drücken der Taste + (F) kann die SUPERFROST-Funktion jederzeit manuell beendet werden. Dann ist die minus 18°C SOLL-Temperatur wieder einzustellen (siehe Temperaturregelung)

Wird die SUPERFROST-Funktion nicht manuell beendet, schaltet die Elektronik des Gerätes die SUPERFROST-Funktion nach 54 Stunden ab.

Taste ALARM

Im Falle eines ungewöhnlichen Temperaturanstieges im Gefrierabteil (z.B. bei Stromausfall) blinkt die rote Warnanzeige (I) und es ertönt ein Warnton.

Der Warnton schaltet automatisch ab, wenn die eingestellte Gefrierabteilstemperatur wieder erreicht wird. Die rote Warnanzeige (I) blinkt weiter. Bei Betätigung der Taste Alarm (J) erscheint für einige Sekunden die wärmste Temperatur, die im Gefrierabteil erreicht wurde.

Mit der Taste Alarm (J) kann der Warnton abgeschaltet werden. Die Warnanzeige (I) blinkt weiter und zeigt die momentane IST-Temperatur an. Nach Erreichen der SOLL-Temperatur erlischt auch die rote Warnanzeige.

Achtung: Bei Erwärmung im Gefrierabteil muss der Zustand des Gefriergutes überprüft werden.

Gefrierabteil abschalten

Wird die Taste + (F) so oft betätigt bis in der Anzeige das Symbol "OF" erscheint, schaltet sich das Gefrierabteil nach ca. 5 Sek. ab.

Gerät abschalten

Zum Abschalten die Taste EIN/AUS (B) ca. 5 Sekunden gedrückt halten. Die Temperaturanzeigen erlöschen.

Die gewählte Temperatureinstellung wird auch bei einer Netzunterbrechung beibehalten.