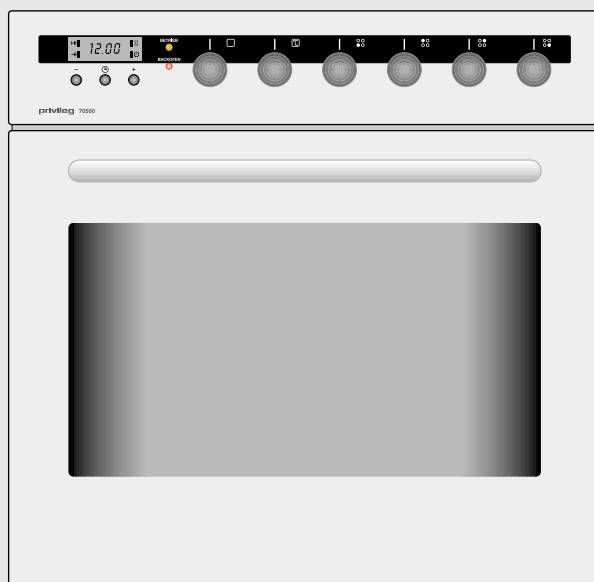


privileg

Elektro-Einbauherd 70500



Gebrauchs- und
Montageanleitung

Sehr geehrte Kundin, sehr geehrter Kunde,

vielen Dank für Ihren Einkauf bei Quelle. Überzeugen Sie sich selbst: auf unsere Produkte ist Verlass.

Damit Ihnen die Bedienung leicht fällt, haben wir eine ausführliche Anleitung beigelegt. Sie soll Ihnen helfen, schnell mit Ihrem neuen Gerät vertraut zu werden.

Bitte lesen Sie diese Anleitung vor der Inbetriebnahme aufmerksam durch. Sicherheitshinweise finden Sie auf Seite 4.

Eines sollten Sie auf jeden Fall sofort überprüfen: ob Ihr Gerät unbeschädigt bei Ihnen

angekommen ist. Falls Sie einen Transportschaden feststellen, wenden Sie sich bitte an die Quelle-Verkaufsstelle, bei der Sie das Gerät gekauft haben, oder an das Regionallager, das es angeliefert hat. Die Telefonnummer finden Sie auf dem Kaufbeleg bzw. auf dem Lieferschein.

Wir wünschen Ihnen viel Freude an Ihrem neuen Gerät.

Ihre Quelle

Inhaltsverzeichnis

Sicherheitshinweise	4
Worauf Sie achten müssen	5
Vor dem ersten Gebrauch	7
Energiespartipps zum Backofen	7
Zeitschaltuhr	8
Einstellung der Uhrzeit	9
Abschaltautomatik	10
Ein-/ Abschaltautomatik	12
Timer (Kurzzeitmesser)	13
Display ausschalten	13
Kochstellen	14
Bedienung der Kochstellen	14
Zuschaltung Zweikreis-Kochstelle und Bräterzone	15
Automatikkochstelle mit Ankochautomatik	15
Restwärmeanzeige	16
Automatische Sicherheitsabschaltung	16
Kochstellen-Kindersicherung	17
Backofen	18
Bedienung	18
Betriebsarten	18
Einschubebenen	21
Teleskopauszugschienen	21
Fettfilter	22
Gehäusekühlung	22

Inhaltsverzeichnis

Backen	23
Hinweise	23
Backen mit Ober-/Unterhitze	23
Backen mit Heißluft	23
Tipps zum Backen	24
Backtabelle	25
Braten	26
Tipps zum Geschirr	26
Hinweise zum Braten	26
Brattabelle	27
Grillen und Überbacken	28
Tipps zum Grillen	28
Grilltabelle	29
Einkochen	30
Einkochtabelle	30
Auftauen	31
Reinigung und Pflege	32
Frontgehäuse	32
Backofen	32
Teleskopauszugschienen	33
Backofenrückwand reinigen	34
Backofentür	35
Zubehör	36
Was tun bei Problemen?	36
Austausch von Geräteteilen	38
Backofenlampe	38
Sonstiges Zubehör	38
Hinweise zur Entsorgung	38
Montageanleitung	39
Sicherheitshinweise für den Installateur	39
Sicherheitshinweise für den Küchenmöbelmonteur	39
Einbau Kochfeld	39
Geräteeinbau	40
Elektroanschluss	40
Technische Daten	42
Kundendienst	43
Ersatzteile	43
Garantie-Information	44

Sicherheitshinweise



- Unsachgemäßer Elektroanschluss des Herdes ist gefährlich. Um einen elektrischen Schlag zu vermeiden, darf der Anschluss nur durch den Technischen Kundendienst oder einen konzessionierten Elektroinstallateur erfolgen.
- Unqualifizierte Reparaturen am Gerät sind gefährlich, weil Stromschlag- und Kurzschlussgefahr besteht. Um Körperschäden und Schäden am Gerät zu vermeiden solche Arbeiten vom Elektrofachmann, wie dem Technischen Kundendienst ausführen lassen.
- Vorsicht: Verbrennungsgefahr für Kleinkinder und Kinder, da sie die Gefahren nicht erkennen. Kinder vom Herd fernhalten und ältere Kinder nur unter Aufsicht mit dem Herd arbeiten lassen.
- Die Oberflächen von Heiz- und Kochgeräten werden bei Betrieb heiß. Die Backofeninnenflächen, die Heizelemente und der Wrasenaustritt werden sehr heiß. Halten Sie Kinder grundsätzlich fern.
- Vorsicht: Heizelemente, Backraum und Zubehörteile werden bei Betrieb heiß. Benutzen Sie immer Topflappen oder Topfhandschuhe und hantieren Sie vorsichtig um Verbrennungen zu vermeiden.
- Elektrische Anschlussleitungen von Geräten in Herdnähe können durch Einklemmen in der Backofentür beschädigt werden und einen Kurzschluss auslösen. Deshalb Zuleitungen vom Herd fernhalten.
- Kein brennbaren Gegenstände im Backofen aufbewahren, weil bei unbeabsichtigtem Einschalten Brandgefahr besteht.
- Hochdruckreiniger oder Dampfstrahler dürfen zur Reinigung nicht verwendet werden, weil Kurzschlussgefahr besteht.
- Bei Weitergabe des Gerätes an andere Personen ist diese Anleitung mit zu übergeben.

Worauf Sie achten müssen

Schäden vermeiden

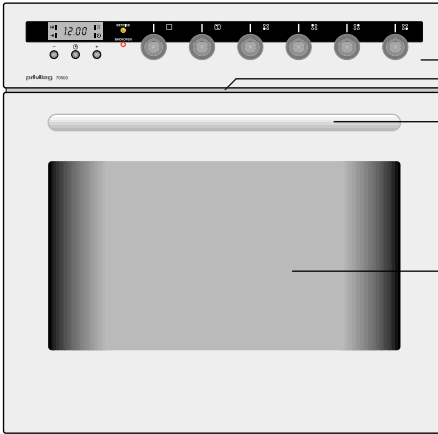
- Nicht auf die Backofentür setzen oder steigen und keine schweren Gegenstände darauf ablegen. Die Backofenscharniere könnten beschädigt werden und die Tür wird undicht.
- Legen Sie den Backofenboden nicht mit Alufolie aus und stellen Sie keine Pfannen, Töpfe etc. auf den Boden, da sonst die Backofenemalle durch den entstehenden Hitzestau beschädigt werden kann.
- Obstsäfte, die vom Backblech tropfen, können auf der Emaille Flecken hinterlassen, die unter Umständen nicht mehr entfernt werden können.
- Der Herd darf nur mit den in den Technischen Daten aufgeführten Mulden und Feldern kombiniert werden. Eine Verwendung anderer Mulden und Felder schließt jegliche Haftung durch Quelle aus.

Bestimmungsgemäße Verwendung

Verwenden Sie das Gerät ausschließlich für die Zubereitung von haushaltsüblichen Speisen. Das Gerät darf nicht zweckentfremdet werden.

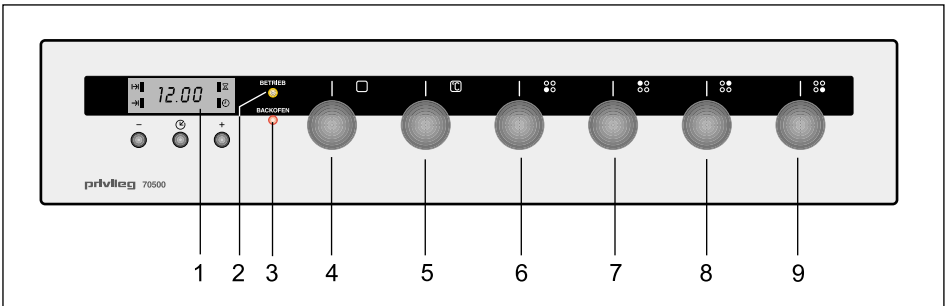
Die Anwendungsmöglichkeiten wie Braten oder Backen sind nachfolgend ausführlich beschrieben.

Gerätebeschreibung

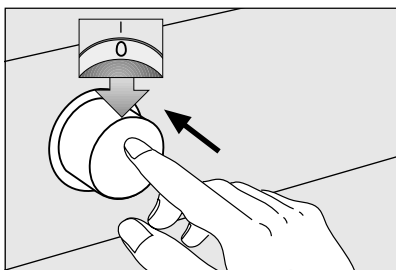
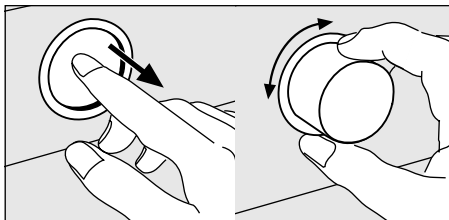


Bedienungsblende
Wrasenaustritt
Backofentürgriff

Backofentür mit Sichtfenster



- 1 Zeitschaltuhr
- 2 Betriebskontrollampe zeigt an, dass der Backofen oder eine Kochstelle in Betrieb ist.
- 3 Backofenkontrollampe leuchtet, wenn der Backofen aufheizt und sie geht aus, wenn die Temperatur erreicht ist.
- 4 Funktions-Wahlschalter für die Backofen-Beheizungsarten
- 5 Temperaturregler für Backofen
- 6 Schalter für Kochstelle, vorne links
- 7 Schalter für Kochstelle, hinten links
- 8 Schalter für Kochstelle, hinten rechts
- 9 Schalter für Kochstelle, vorne rechts



Versenkbare Knebel

Die Bedienungs-Knebel des Herdes sind versenkbar. In versenkter Position schließen sie mit der Bedienungsblende bündig ab.

Zum Bedienen des Knebels, mittig den Knebel kurz antippen.

Zum Versenken den Knebel auf Nullstellung drehen („0“ oder „•“) und hineindrücken, wodurch er einrastet.

Vor dem ersten Gebrauch

Bitte führen Sie die folgenden Schritte aus, wenn Sie das Gerät zum ersten Mal in Betrieb nehmen.

Zeitschaltuhr

Stellen Sie die Uhrzeit ein, da sie für den Betrieb des Backofens erforderlich ist.

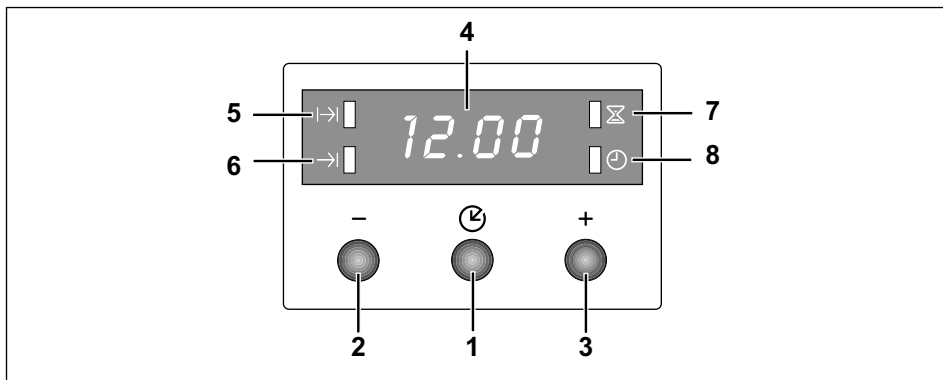
Backofen

Nehmen Sie alle Zubehörteile aus dem Backofen und reinigen Sie diese und den Backofen mit warmem Wasser und handelsüblichem Spülmittel. Verwenden Sie keine scheuernden Reinigungsmittel! Bei den ersten Aufheizvorgängen des Backofens ist ein typischer Neugeruch nicht vermeidbar. Bitte lüften Sie dann den Raum ausreichend.

Energiespartipps zum Backofen

- Nach Möglichkeit dunkle schwarz lackierte, silikonbeschichtete oder emaillierte Backformen verwenden, weil sie die Backofenhitze besonders gut aufnehmen.
- Den Backofen nur vorheizen, wenn es im Rezept oder in den Tabellen weiter hinten angegeben ist.
- Beim Aufheizen des leeren Backofens wird viel Energie benötigt. Deshalb kann durch Backen mehrerer Kuchen oder Pizzas hintereinander Energie eingespart werden, weil der Backofen noch warm ist.
- Gegen Ende längerer Backzeiten kann der Backofen ca. 10 Minuten vorher ausgeschaltet werden, um die Restwärme zum Fertigbacken zu nutzen.

Zeitschaltuhr



1. Taste Funktionsauswahl ⌚
2. Minus-Taste —
3. Plus-Taste +
4. Displayanzeige
5. Funktionsleuchte Dauer |→|
6. Funktionsleuchte Ende →|
7. Funktionsleuchte Timer ⌚
8. Funktionsleuchte Uhrzeit ⌚

Die Zeitschaltuhr hat folgende Funktionen:

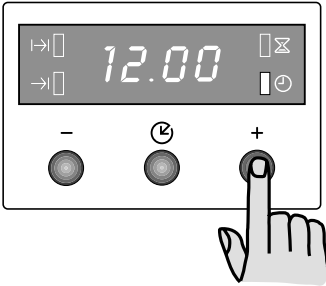
- Anzeige der Uhrzeit
- Timer (Kurzzeitwecker)
- Abschaltautomatik
- Ein-/Abschaltautomatik

Allgemeine Hinweise

- Nach Erstanschluss oder Stromausfall sind alle eingegebenen Zeiten gelöscht. Stellen Sie die Uhrzeit ein, weil sie für den Betrieb des Backofens erforderlich ist!
- Zur Umstellung der Sommer- und Winterzeit nach Kapitel „Einstellung der Uhrzeit“ vorgehen.

Einstellung der Uhrzeit

Nach dem elektrischen Anschluss oder einem Stromausfall blinkt die Funktionsleuchte Uhrzeit ⌚.



Uhrzeit einstellen

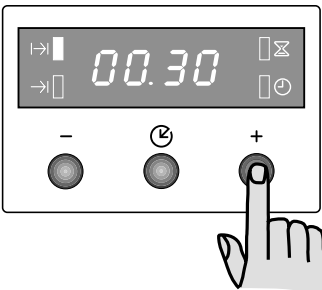
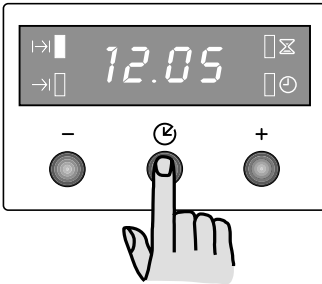
1. Mit der **+** oder **-** Taste die aktuelle Uhrzeit einstellen.
2. 5 Sekunden warten: das Gerät ist jetzt im Normalzustand (Betriebszustand). Die Uhrzeit wird angezeigt und keine der Funktionsleuchten blinkt.

Uhrzeit ändern

3. **Auswahl-Taste** ⌚ so oft drücken bis die Funktionsleuchte Uhrzeit ⌚ blinkt. Zur Korrektur der Uhrzeit genauso vorgehen, wie oben beschrieben.

Hinweis

Die Uhrzeit kann nur verändert werden, wenn keine Automatikfunktion (z.B. Ein-/Abschaltautomatik) programmiert wurde.



Abschaltautomatik

Durch die Abschaltautomatik wird der eingeschaltete Backofen automatisch ausgeschaltet.

Beispiel: Der Backofen soll sich nach 45 Minuten abschalten.



Vorgehensweise

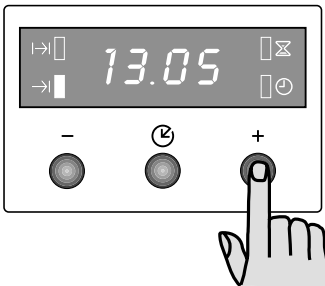
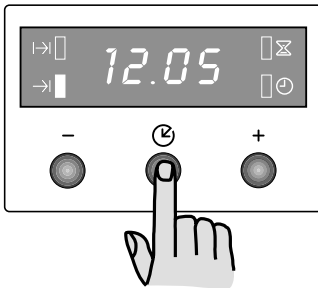
1. Backofen einschalten: Betriebsart und Temperatur wählen. Speise in den Backofen stellen.
2. **Auswahl-Taste** (🕒) so oft drücken, bis die Funktionsleuchte Dauer |→| blinkt. Gleich anschließend die gewünschte Dauer mit der **+** oder **-** Taste einstellen.
3. 5 Sekunden warten: die Funktionsleuchte Dauer |→| leuchtet und die gegenwärtige Uhrzeit wird wieder angezeigt. Die Programmierung ist damit vorgenommen.
4. Zum Abschaltzeitpunkt ertönt ein Signalton, die Funktionsleuchte Dauer |→| blinkt und der Backofen ist ausgeschaltet.
5. Durch Betätigen einer beliebigen Taste wird der Signalton ausgeschaltet und der Backofen wird freigeschaltet. **Unbedingt den Backofen durch die zwei Knebel ausschalten, weil sonst der Backofen weiterheizt!**
6. Speisen aus dem Backofen nehmen.

Korrektur



Die Programmierung kann überprüft oder korrigiert werden: **Auswahl-Taste** (🕒) so oft drücken, bis die Funktionsleuchte Dauer |→| blinkt. Gleich anschließend die Korrektur mit der **+** oder **-** Taste vornehmen.

Löschen

Auswahl-Taste  so oft drücken, bis die Funktionsleuchte Dauer  blinkt. Gleich anschließend mit der **- Taste** "0.00" einstellen. Nach 5 Sekunden wird die Uhrzeit angezeigt und keine der Funktionsleuchten blinkt.





Hinweis

Anstelle der Funktion „Dauer“  kann auch die Funktion „Ende“  verwendet werden, um einen Abschaltzeitpunkt (eine Uhrzeit) einzugeben.


Beispiel: Der Backofen soll um 13.05 Uhr abschalten.

Ein-/ Abschaltautomatik


Ein praktische Anwendung dafür ist der Braten, der während der Abwesenheit am Vormittag braten soll.

1. Braten vorbereiten und in den Backofen stellen. Betriebsart und Temperatur nach der Anwendungstabelle einstellen.
2. **Auswahl-Taste**  so oft drücken, bis die Funktionsleuchte Dauer |→| blinkt. Gleich anschließend die gewünschte Dauer (*in Stunden und Minuten*) mit der **+** oder **-** Taste einstellen.
3. **Auswahl-Taste**  so oft drücken, bis die Funktionsleuchte Ende →| blinkt. Gleich anschließend den Abschaltzeitpunkt (*eine Uhrzeit*) mit der **+** oder **-** Taste einstellen.
4. 5 Sekunden nach der Einstellung wird die Programmierung übernommen und die beiden linken Funktionsleuchten (Dauer |→| und Ende →|) leuchten.
5. Der Backofen wird zum programmierten Zeitpunkt eingeschaltet und später dann ausgeschaltet. Nachdem der Braten fertig und der Backofen ausgeschaltet ist, blinkt die Funktionsleuchte Ende →|.
6. Braten entnehmen und die zwei Backofen-Knebel ausschalten!
7. Beliebige Taste drücken um den Backofen freizuschalten.

Korrektur

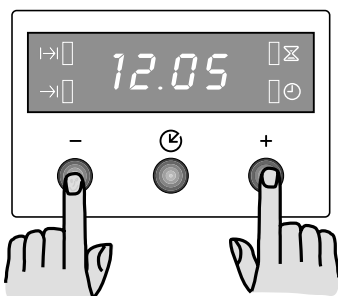
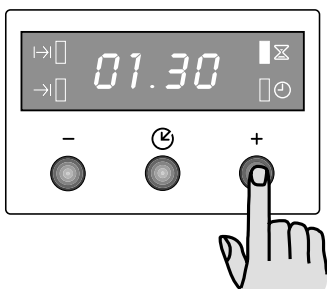
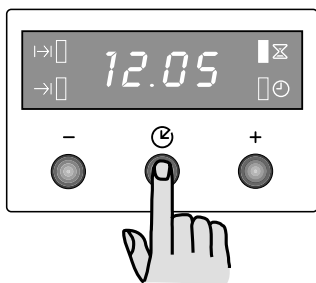
Die jeweilige Funktion mit der Taste **Auswahl-Taste**  auswählen: wenn die jeweilige Funktionsleuchte blinkt, kann korrigiert werden.

Löschen

Auswahl-Taste  so oft drücken, bis die Funktionsleuchte Dauer |→| blinkt. Gleich anschließend mit der **-** Taste "0.00" einstellen. Nach 5 Sekunden wird die Uhrzeit angezeigt.

Hinweis

Die Automatik soll nur bei Gerichten und Lebensmitteln angewendet werden, die einen Garprozess ohne Umrühren/ Überwachen erlauben.



Timer (Kurzzeitmesser)

Der Kurzzeitmesser funktioniert wie ein Küchenwecker. Nach Ablauf einer Kurzzeit ertönt ein Signalton.

Vorgehensweise

1. **Auswahl-Taste** (🕒) so oft drücken, bis die Funktionsleuchte Timer (🕒) blinkt.
2. Mit der **+** oder **-** Taste die gewünschte Kurzzeit einstellen (max: 2 Stunden 30 Minuten). 5 Sekunden warten: die Funktionsleuchte Timer (🕒) leuchtet.
3. Wenn die Zeit abgelaufen ist, blinkt die Funktionsleuchte Timer (🕒) und es ertönt ein Signalton. Zum Abschalten des Signaltons eine beliebige Taste drücken.

Korrektur

Die Kurzzeit kann überprüft oder korrigiert werden: Taste Auswahl (🕒) so oft drücken, bis die Funktionsleuchte Timer (🕒) blinkt. Mit der **+** oder **-** Taste korrigieren.

Löschen

Wie im vorangegangenen Absatz vorgehen, jedoch die Zeit auf "0.00" einstellen.

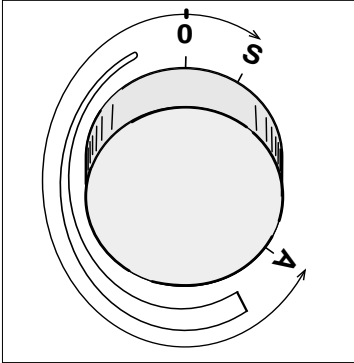
Hinweis

Der Timer hat keinen Einfluss auf den Backofenbetrieb. Er kann auch unabhängig von einem Automatikbetrieb verwendet werden.

Display ausschalten

1. Zwei oder drei Tasten 5 Sekunden gedrückt halten. Das Display schaltet sich aus.
2. Zum Einschalten des Displays eine beliebige Taste drücken. Das Display kann nur ausgeschaltet werden, wenn keine Automatikfunktion eingestellt ist.

Kochstellen



Kochstellenschalter Einkreiskochzone

S = Kindersicherung

A = Ankochautomatik

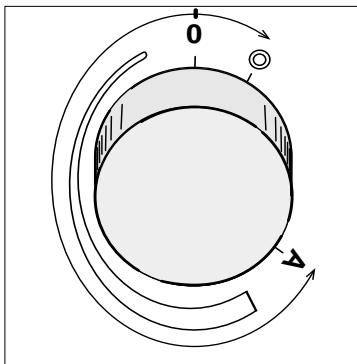
Bedienung der Kochstellen

Die Kochstellen werden mit den Schaltern auf der Bedienungsblende in Betrieb gesetzt. Die Symbole über den Schaltern zeigen die Zugehörigkeit zu den Kochstellen an.

Die Heizleistung der Kochstellen kann stufenlos eingestellt werden.

In der Tabelle finden Sie Anwendungsbeispiele für die einzelnen Kochstufen.

Kochstufen	Geeignet für
0	Aus-Stellung, Nachwärmernutzung
1	Warmhalten, Fortkochen kleiner Mengen (niedrigste Leistung)
2 - 3	Fortkochen
4 - 5	Fortkochen großer Mengen, Weiterbraten größerer Stücke
6	Braten, Einbrenne herstellen
7 - 8	Braten
9	Ankochen, Anbraten, Braten (höchste Leistung)



Kochstellenschalter Zweikreis-Kochzone

A = Ankochautomatik

☉ = Zweikreis-Zuschaltung

Zuschaltung Zweikreis-Kochstelle und Bräterzone

Bei der Zweikreis-Kochstelle vorne links und der Bräterzone hinten rechts kann die Heizfläche dem jeweiligen Kochgeschirr angepasst werden.

Die Kochstellen werden mit dem zugehörigen Knebel ein- und ausgeschaltet.

- Das Zuschalten des größeren Heizkreises erfolgt durch Drehen des Knebels nach links (entgegen Uhrzeigersinn) auf das Symbol ☉. Anschließend wird die gewünschte Kochstufe von 1 - 9 eingestellt.
- Das Abschalten aller Heizkreise erfolgt durch Drehen des Knebels auf 0 (Aus).

Automatikkochstelle mit Ankochautomatik

Die Automatikkochstelle übernimmt mit der eingebauten Ankochautomatik selbständig Ankochen und Fortkochen, *d.h. es muss nur die Stufe gewählt werden, mit der das Gargut weitergegart werden soll.*

Das Ankochen mit der vollen Leistung erfolgt automatisch.

Ankochautomatik ist gut geeignet für ...

- Gerichte, die kalt aufgesetzt werden, bei hoher Leistung erhitzt werden und auf der Fortgarstufe nicht ständig beobachtet werden müssen (z.B. das Kochen von Suppenfleisch).

Ankochautomatik ist nicht geeignet für ...

- Schmorgerichte die häufig gewendet, aufgegossen oder umgerührt werden
- Klöße oder Nudelgerichte mit viel Flüssigkeit
- das Kochen mit dem Dampfkochtopf

Kochen mit der Automatikkochstelle

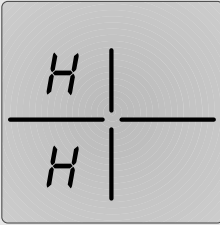
Drehen Sie zuerst den Schalter nach rechts auf „A“ und dann auf die gewünschte Fortkochstufe. Der Ankochvorgang mit der vollen Leistung hat begonnen und im Display wird abwechselnd ein „A“ und die gewählte Fortkochstufe angezeigt.

Die Ankochzeit wird automatisch eingestellt: je größer die gewählte Fortkochstufe, desto länger ist auch die Ankochzeit.

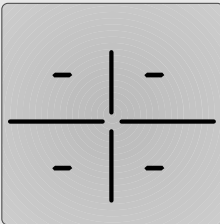
Nach Ablauf wird auf die eingestellte Fortkochstufe umgeschaltet und im Display ist nur noch die gewählte Stufe zu sehen.

Der Ankochvorgang durch die Automatik kann jederzeit durch Drehen des Schalters auf Position „0“ beendet werden.

Kochstellen



Kochstellen links sind heiß



Betriebsdauerbegrenzung

Restwärmanzeige

Das Glaskeramikkochfeld ist mit einer Restwärmanzeige „H“ ausgestattet.

Der Buchstabe „H“ leuchtet, sobald die entsprechende Kochzone heiß ist und warnt vor unbedachter Berührung.

Solange die Restwärmanzeige „H“ leuchtet, kann die Restwärme zum Schmelzen und Warmhalten von Speisen genutzt werden.

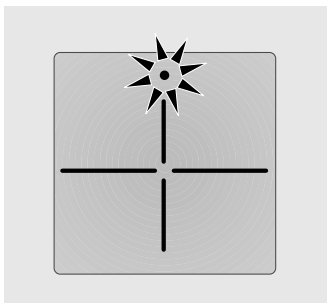
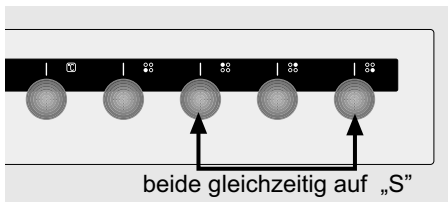
Nach dem Erlöschen des Buchstabens „H“ kann die Kochzone noch heiß sein! Es besteht Verbrennungsgefahr!

Automatische Sicherheitsabschaltung

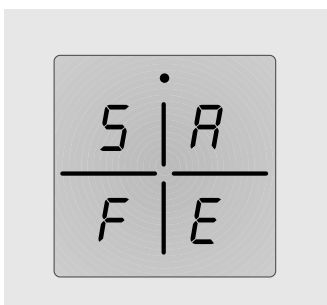
Das Kochfeld besitzt eine Betriebsdauerbegrenzung, welche die eingeschalteten Kochstellen automatisch abschaltet, falls die Knebel eine bestimmte Zeit nicht verstellt werden. Diese Zeit ist abhängig von der Kochstufe; je höher die Kochstufe, desto geringer die Zeit bis zum Abschalten.

Nachdem die Betriebsdauerbegrenzung angesprochen hat (Anzeige: „-“), müssen zuerst alle Kochstellenknebel auf „0“ gedreht werden, bevor die Kochstellen wieder benützt werden können.

Eingestellte Kochstufe	Zeit bis zum Abschalten (Stunden)
1,2	6
3,4	5
5	4
6,7,8,9	1,5



Verriegelungskontrolleuchte leuchtet:
Kindersicherung eingeschaltet



Bei versehentlichem Einschalten der Koch-
zonen wird „SAFE“ angezeigt

Kochstellen-Kindersicherung

Um zu vermeiden, dass sich Kinder spie-
lenderweise am Gerät betätigen, kann die
Bedienung des Kochfeldes gesperrt werden.

Kindersicherung einschalten

- Beide Einkreis-Kochstellenknebel gleich-
zeitig nach links auf „S“ drehen.

Die Bedienung der Kochstellen ist gesperrt
und die Verriegelungskontrolleuchte in der
Kochfeld-Anzeige leuchtet.

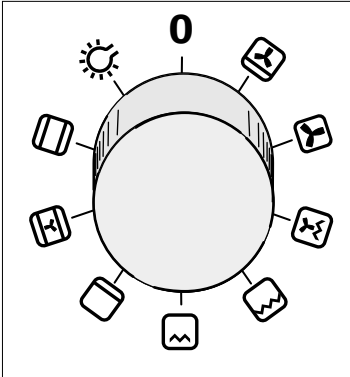
Falls versehentlich einer der Kochstellen-
Knebel eingeschaltet wird, erscheint im Dis-
play „SAFE“, und die Kochstellen bleiben
ausgeschaltet.

Kindersicherung ausschalten

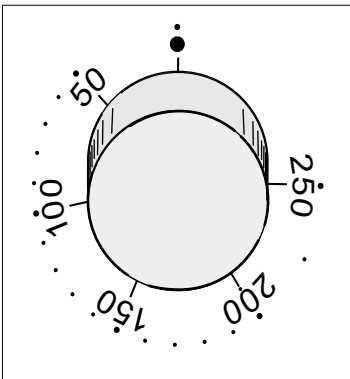
- Alle Kochstellen müssen ausgeschaltet
sein.
- Beide Einkreis-Kochstellenknebel gleich-
zeitig nach links auf „S“ drehen.

Die Bedienung der Kochstellen ist freige-
geben und die Verriegelungskontrolleuch-
te in der Kochfeld-Anzeige erlischt.

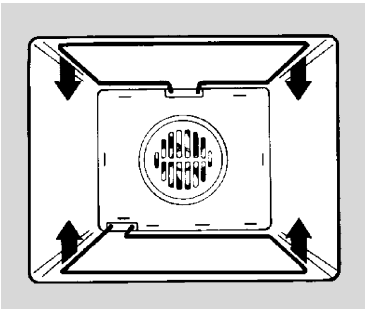
Backofen



Funktions-Wahlschalter



Temperaturregler



Bedienung

Zur Bedienung des Backofens steht der Funktions-Wahlschalter und der Temperaturregler zur Verfügung.

Betriebsarten

Der Backofen kann in folgenden Betriebsarten betrieben werden:

Backofenbeleuchtung

Die Backofenbeleuchtung kann ohne weitere Funktion eingeschaltet werden. Praktische Anwendung dafür sind die Reinigung des Backofens oder das Ausnützen der Nachwärme am Ende eines Brat- oder Backvorganges. In allen anderen Betriebsarten wird die Beleuchtung automatisch mit eingeschaltet.

Einstellung Backofenbeleuchtung:

Temperaturregler auf • (Aus)


Funktions-Wahlschalter ☀

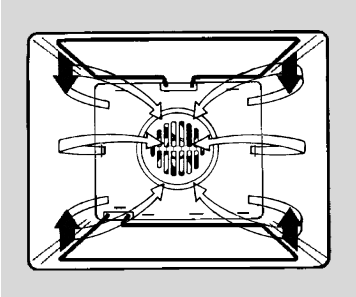
Ober-/ Unterhitze

Die Wärme wird von den Heizkörpern an der Ober- und Unterseite des Backofens gleichmäßig an das Gargut abgegeben. Backen oder Braten ist nur auf einer Ebene möglich.

Einstellung Ober-/ Unterhitze:

Temperaturregler zwischen 50 und 250°C

Funktions-Wahlschalter auf 



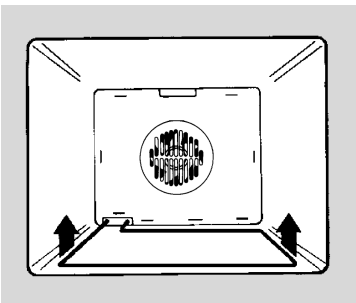
Heißluft-Solo

Diese Betriebsart eignet sich besonders zum Backen auf einer Ebene. Ober-, Unterhitze und der Ventilator sind in Betrieb. So gelangen alle Gebäckarten, die intensive und knusprige Bräunung des Bodens benötigen, wie Pizza, Quiche Lorraine, Käsekuchen, usw.

Einstellung Heißluft-Solo:

Temperaturregler zwischen **50** und **250°C**

Funktions-Wahlschalter auf



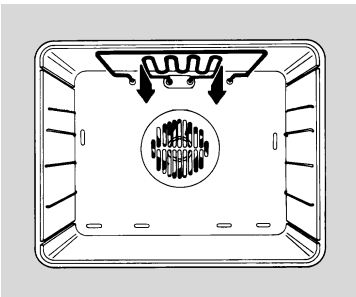
Unterhitze

Die Wärme wird nur von dem Heizkörper an der Unterseite des Backofens an das Gargut abgegeben. Diese Betriebsart sollte dann gewählt werden, wenn die Unterseite der Speise stärker gebraten oder gebacken werden soll (z.B. beim Backen von nassem Kuchen mit Obstbelag).

Einstellung Unterhitze:

Temperaturregler zwischen **50** und **250°C**

Funktions-Wahlschalter auf



Kleinflächengrill

Die Wärme wird nur von dem kleinen gewendelten Heizkörper an der Oberseite des Backofens abgestrahlt.

Diese Betriebsart eignet sich für 2-3 cm dicke Kurzbratstücke wie Steaks, Schaschlik, Schnitzel, Koteletts usw.

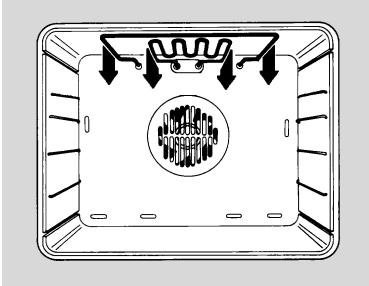
Einstellung Kleinflächengrill:

Temperaturregler auf **200 - 250°C**

Funktions-Wahlschalter auf

Gegrillt wird bei **geschlossener Backofentür!**

Backofen



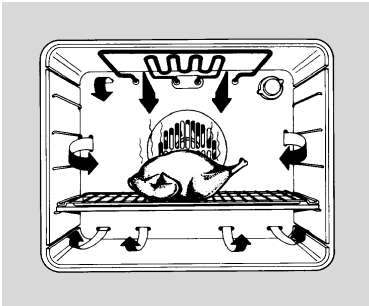
Großflächengrill

Der zweite äußere Heizkörper an der Decke wird zusätzlich eingeschaltet. Diese Betriebsart ist besonders geeignet zum Grillen größerer Mengen.

Einstellung Großflächengrill:

Temperaturregler auf **200 - 250°C**

Funktions-Wahlschalter auf



Umluftgrill

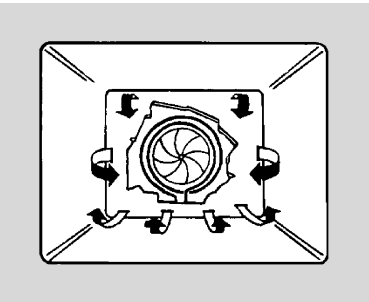
Beide Heizkörper an der Decke sind in Betrieb. Wenn die eingestellte Temperatur erreicht ist, werden die Heizkörper abgeschaltet und der Ventilator eingeschaltet.

Diese Betriebsart ist geeignet zum Grillen größerer Mengen großer und dicker Stücke, wie z.B. Rollbraten, Kasseler, Geflügel etc.

Einstellung Umluftgrill:

Temperaturregler auf **200°C**

Funktions-Wahlschalter auf



Heißluft

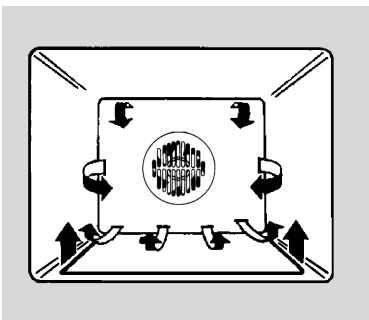
Das Gebläse an der Backofenrückwand verteilt erhitzte Luft in einem ständigen Kreislauf direkt auf das Brat-/ Backgut.

Diese Beheizungsart eignet sich besonders für gleichzeitiges Braten und Backen auf mehreren Ebenen.

Einstellung Heißluft:

Temperaturregler zwischen **50° und 250°C**.

Funktions-Wahlschalter auf



Pizzastufe

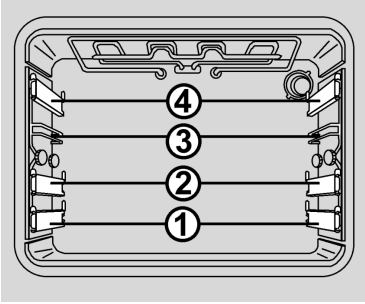
Bei dieser Betriebsart sind der Unterhitzeheizkörper und die Heißluft in Betrieb.

Sie ist besonders geeignet für das Backen von Pizza, feuchten Obstkuchen mit Hefe- und Mürbeteig, Käsesoufflee und überbackenen Kartoffeln.

Einstellung Pizzastufe:

Temperaturregler zwischen **50° und 250°C**.

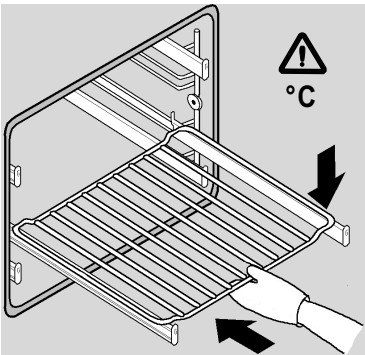
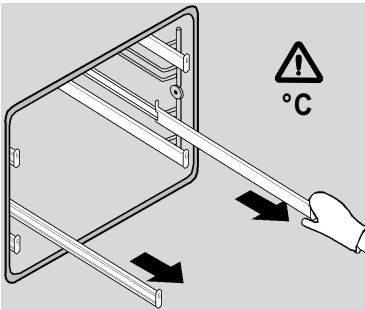
Funktions-Wahlschalter auf



Einschubebenen

In den Backofen können die Backbleche, der Rost oder die Fettpfanne in **4 Ebenen** eingeschoben werden. In den Tabellen zum Braten, Backen oder Grillen ist die jeweilige Ebene mit angegeben. Die Einschubebene 1, 2 und 4 von unten besitzt einen Teleskopauszug.

Beachten Sie bitte die Zählweise der Einschubebenen von unten nach oben!



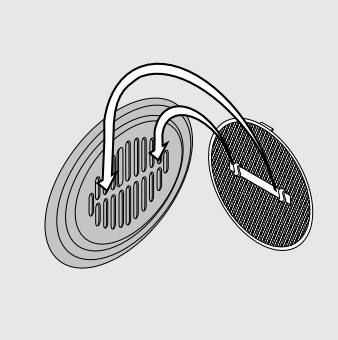
Teleskopauszugschienen

Achtung: Teleskopauszugschienen und sonstige Zubehörteile werden heiß! Topflappen o.ä. verwenden!

Der Backofen besitzt Einhängegitter mit Teleskopauszugschienen auf 3 Ebenen.

- Zum Einsetzen von Rost, Backblech oder Fettpfanne zuerst die Teleskopauszugschienen einer Ebene herausziehen.
- Rost, Backblech oder Fettpfanne auf den herausgezogenen Schienen ablegen und von Hand ganz in den Backofen bis zum Anschlag einschieben.

Backofentüre immer erst schließen, wenn Teleskopauszugschienen vollständig eingeschoben sind.



Fettfilter

Der eingesetzte Fettfilter an der Backofenrückwand schützt den Ventilator, den Ringheizkörper und den Backofen vor unerwünschten Fettablagerungen.

Den Fettfilter immer ...

- beim Braten einsetzen
- beim Backen herausnehmen

Wichtiger Hinweis: Beim Backen kann ein eingesetzter Fettfilter das Backergebnis negativ beeinflussen.

Gehäusekühlung

Die eingebaute Gehäusekühlung sorgt für niedrige Temperaturen an Bedienungsblende, Schaltermebel und Backofen-Türgriff bei aufgeheiztem Backofen.

Außerdem wird durch den Luftstrom, der zwischen Tür und Bedienungsblende entweicht, der Wrasenaustritt aus dem Backofen erleichtert.

Das Ein- und Ausschalten der Kühlung erfolgt automatisch durch einen Thermostat.

Nach dem Abschalten des Backofens läuft die Gehäusekühlung einige Zeit nach, bis ausreichende Abkühlung erfolgt ist. Zum raschen Auskühlen kann die Backofentür etwas geöffnet werden (Raststelle), wodurch sich die Abkühlzeit verkürzt.

Backen

Zum Backen können Sie Ober-/Unterhitze oder Heißluft verwenden.

Fettfilter beim Backen immer herausnehmen!

Hinweise

- Zum Backen richten Sie sich bitte bei der Wahl der Einschubebene, Temperatur und Backzeit nach der Backtabelle und nicht nach evtl. alten Erfahrungswerten anderer Backöfen. Die in der Backtabelle angegebenen Werte sind speziell für diesen Backofen ermittelt und getestet.
- Falls Sie in der Backtabelle keine Angaben zu einer speziellen Gebäckart finden, so wählen Sie die Angaben zu einer ähnlichen Gebäckart.

Backen mit Ober-/Unterhitze

- Nur eine Einschubebene benutzen.
- Die Ober-/Unterhitze eignet sich besonders für das Backen von trockenen Kuchen, Brot und Biskuit.
- Dunkle Backformen verwenden. Helle Backformen bräunen schlechter, da sie die Wärme reflektieren.
- Backformen immer auf den Rost stellen. Bei Verwendung eines Backbleches den Rost entfernen.
- Vorheizen verkürzt die Backzeit. Die Speisen erst in den Backofen einschieben, wenn die vorgewählte Temperatur erreicht ist, d.h. nach dem ersten Erlöschen der roten Backofenkontrolllampe.

Backen mit Heißluft

- Die Heißluft eignet sich besonders für das Backen auf mehreren Ebenen, für feuchte Kuchen und für Obstkuchen.
- Es können auch helle Backformen verwendet werden.
- Die Backtemperatur ist in der Regel niedriger als beim Backen mit „Ober-/Unterhitze“ (s.a. Backtabelle).
- Beim Backen von feuchten Blechkuchen (Obstkuchen) wegen der starken Dampfbildung maximal zwei Bleche einschieben.
- Unterschiedliche Backwaren können gemeinsam gebacken werden, wenn die Backtemperatur in etwa übereinstimmt.
- Die Backzeit kann bei mehreren Blechen unterschiedlich sein. Eventuell muss ein Blech früher als das andere herausgenommen werden.
- Kleingebäck wie Plätzchen möglichst gleich dick und gleich groß zubereiten. Ungleichmäßiges Gebäck bräunt auch ungleichmäßig!
- Wenn mehrere Kuchen gleichzeitig gebacken werden, entsteht im Backofen mehr Dampf, der an der Backofentür zu Kondensatbildung führen kann.

Tipps zum Backen

Ist der Kuchen durchgebacken?

Mit einem Holzstäbchen stechen Sie an der höchsten Stelle den Kuchen an. Wenn kein Teig mehr kleben bleibt, ist der Kuchen fertig. Sie können den Backofen ausschalten und die Nachwärme nutzen.

Der Kuchen fällt zusammen

Überprüfen Sie Ihr Rezept. Verwenden Sie beim nächsten Mal weniger Flüssigkeit. Beachten Sie die Rührzeiten, vor allem beim Einsatz von Küchenmaschinen.

Der Kuchen ist unten zu hell

Verwenden Sie beim nächsten Mal eine dunkle Backform oder setzen Sie den Kuchen eine Ebene tiefer ein.

Kuchen mit einem feuchten Belag ist nicht durchgebacken (z.B. Käsekuchen)

Reduzieren Sie das nächste Mal die Backtemperatur und verlängern Sie die Backzeit.

Kondenswasser entsteht bei feuchten Kuchen

Beim Backen kann Wasserdampf entstehen, der durch den Wrasenaustritt abgeleitet wird und sich an Möbelfronten oder Schalterblende niederschlägt.





Die Backofentemperatur wurde mit einem Thermometer selber gemessen und dabei eine Abweichung festgestellt

Der Hersteller misst unter Normbedingungen die Temperatur mit einem Prüffrost in der Backofenmitte. Geschirr und Zubehör haben Einfluss auf die gemessenen Werte, sodass eigene Messungen immer Abweichungen ergeben.

Hinweise zur Backtabelle:

- Die Temperatur ist in Spannen angegeben. Wählen Sie immer erst die niedrige Temperatur. Wenn die Bräunung nicht ausreichend ist, können Sie beim nächsten Mal die Temperatur erhöhen.
- Bei den Backzeiten handelt es sich um Richtwerte, die je nach individuellen Gegebenheiten variieren können.
- Die **fettgedruckten** Angaben zeigen Ihnen die für das Gebäck jeweils günstigste Beheizungsart.
- Beim Backen auf mehreren Ebenen gelten die in Klammern angegebenen Werte.

Backtabelle

Gebäckart	Einschub Temperatur		Einschub Temperatur		Backzeit Minuten
		°C 		°C 	
Süße Kuchen					
Napf- und Rodonkuchen	2	170-180	2	160-170	50-70
Kastenkuchen	1	170-180	2	160-170	60-70
Schlupfkuchen, Springform	2	170-180	2	160-170	45-60
Käsekuchen, Springform	2	170-180	2	150-160	60-90
Obstkuchen, Mürbeteig	2	180-190	2	160-170	50-70
Obstkuchen mit Guss	2	170-180	2	160-170	60-70
Biskuittorte*	2	170-180	2	160-170	30-40
Streuselkuchen	2	180-200	2(1-3)	160-170	25-35
Obstkuchen	2	170-180	2(1-3)	160-170	40-60 ▲
Zwetschgenkuchen	2	180-200	2(1-3)	160-170	30-50
Biskuitrolle*	3	170-180	2(1-3)	160-170	15-25 ▲
Rührkuchen	3	160-170	2(1-3)	150-160	25-35
Hefezopf, -kranz*	2	180-200	2	170-180	25-35
Stollen*	2	170-180	2	160-170	40-60
Apfelstrudel	2	170-180	2	160-170	50-70
Hefebleckkuchen	2	170-180	2(1-3)	160-170	40-60
Pikantes Gebäck					
Quiche	2	170-180	2	170-180	45-60
Pizza*	2	200-220	2(1-3)	180-200	30-45
Brot*	2	190-210	2	170-180	50-60
Brötchen*	2	200-210	2	180-190	30-40
Kleingebäck					
Mürbeteigplätzchen	2	170-180	2(1-3)	150-160	10-20 ▲
Spritzgebäck	3	160	2(1-3)	150	15-35
Eiweißgebäck	2	100-110	2(1-3)	100-110	60-120 ▲
Hefekleingebäck	2	180-190	2(1-3)	160-170	20-35
Blätterteiggebäck	2	180-200	2(1-3)	160-170	15-30 ▲
Windbeutel/ Eclairs	2	180-190	2(1-3)	170-190	25-45
Tiefgefrorenes Gebäck					
Apfel-, Quarkstrudel	2	180-200	2(1-3)	170-180	45-60
Käsekuchen	2	180-200	2	170-180	60-75
Pizza	2	200-220	2(1-3)	170-180	15-25
Backofen-Pommes frites*	2	200-220	2	170-180	20-30
Backofenkroketten	2	200-220	2	170-180	20-30

▲ oberes Blech 5 - 10 Minuten früher entnehmen

* Backofen vorheizen

Braten

Zum Braten können Sie Ober-/Unterhitze oder Heißluft verwenden.

Welche Betriebsart für welches Gericht am günstigsten ist, erkennen Sie am **Fett- druck** in der Brattabelle.

Fettfilter beim Braten immer einsetzen.

Tipps zum Geschirr





- Sie können Geschirr aus Email, feuerfestem Glas, Ton (Römertopf) oder Gusseisen verwenden.
- Brattöpfe aus Edelstahl sind ungünstig, da sie die Wärme sehr stark reflektieren.
- Wenn Sie den Braten abdecken, bleibt er saftiger und der Backofen verschmutzt nicht so stark.
- Im offenen Geschirr bräunt der Braten schneller. Für sehr große Braten eignet sich der Rost in Verbindung mit der Fettpfanne.

Hinweise zum Braten

In der Brattabelle finden sie Angaben zur Temperatur, Einschubebene und Bratzeit. Weil Bratzeiten sehr stark von Art, Gewicht und Qualität des Fleisches abhängig sind, können sich Abweichungen ergeben.

- Das Braten von Fleisch, Geflügel und Fisch lohnt sich erst ab 1 kg Gewicht.
- Es ist soviel Flüssigkeit zuzugeben, dass austretendes Fett und Fleischsaft nicht verbrennen. D.h. bei längerer Bratzeit muss zwischendurch der Braten kontrolliert und Flüssigkeit nachgegossen werden.
- Etwa nach der halben Garzeit sollte der Braten besonders beim Braten im Bratopf gewendet werden. Es ist deshalb sinnvoll, zuerst den Braten mit der Anrichteseite nach unten in den Backofen zu geben.
- Beim Braten von größeren Fleischstücken kann es zu einer stärkeren Dampfbildung und einem Niederschlag an der Tür kommen. Dies ist ein natürlicher Vorgang und beeinträchtigt nicht die Funktionsweise des Gerätes. Nach dem Braten sollte die Tür und das Sichtfenster trockengewischt werden.
- Bei Braten auf dem Rost setzen Sie die Fettpfanne eine Einschubebene tiefer ein, um den Fleischsaft aufzufangen.
- Lassen Sie Speisen nicht im geschlossenen Backofen abkühlen, um Kondenswasser und Korrosion zu vermeiden.

Brattabelle

Fleischart	Gewicht g	Ein- schub	Temperatur °C	Ein- schub	Temperatur °C	Bratzeit Minuten
						
Rindfleisch						
Rinderbraten	1500	2	180-200	2	160-180	120-150
Roastbeef, rot	1000	2	220-230	2	190-200	25-35
Roastbeef, rosa	1000	2	220-230	2	180-200	30-40
Roastbeef, durch	1000	2	220-230	2	180-200	35-45
Schweinefleisch						
Schweinebraten						
mit Schwarte	2000	2	170-180	2	160-170	120-150
Schweineschulter	1500	2	200-220	2	160-170	120-140
Rollbraten	1500	2	200-220	2	160-170	120-140
Kassler	1500	2	180-200	2	160-170	90-120
Hackbraten	1500	2	200-220	2	180-190	60-70
Kalbfleisch						
Kalbsrollbraten	1500	2	190-200	2	180-190	90-120
Kalbshaxen	1750	2	180-200	2	160-170	120-130
Lammfleisch						
Lammrücken	1500	2	190-200	2	170-180	90-120
Hammelkeule	1500	2	190-200	2	170-180	120-130
Wild						
Hasenrücken	1500	2	190-210	2	180-190	90-120
Rehkeule	1500	2	190-210	2	170-180	90-120
Wildschweinkeule	1500	2	190-210	2	170-180	90-120
Geflügel						
Hähnchen, ganz	1200	2	190-200	2	180-190	60-70
Poularde	1500	2	200-210	2	180-190	70-90
Ente	1700	2	170-190	2	150-160	120-150
Gans	4000	2	180-200	2	160-170	180-210
Pute, Truthahn	5000	1	190-210	2	160-170	180-240
Fisch						
Ganzer Fisch	1000	2	200-210	2	170-180	45-60
Fischauflauf	1500	2	180-200	2	150-170	45-60

Grillen und Überbacken



- Beim Grillbetrieb mit erhöhter Vorsicht vorgehen. Durch die starke Hitze des Grillheizkörpers sind Rost und sonstige Teile sehr heiß. Deshalb Küchenhandschuhe und Grillzange verwenden!
- Aus angestochenem Grillgut z.B. Würstchen kann heißes Fett spritzen. Um die Verbrühungsgefahr an der Haut und besonders den Augen zu vermeiden, eine Grillzange verwenden.
- Den Grillvorgang ständig beobachten. Grillgut kann durch die starke Hitze sehr schnell verbrennen!
- Kinder grundsätzlich fernhalten.

Grillfläche wählen:

Kleinflächengrill

- Steaks, Fischeisbein oder Würstchen
- Toasts
- kleine Gratins

Großflächengrill

- für mehr als 3 Steaks, Fischeisbein, oder Würstchen
- zum Toasten von Weißbrotscheiben
- zum Überbacken von Toastbroten bis zu 12 Stück
- zum Grillen von ganzen Fischen wie Forelle
- zum Überbacken von Aufläufen und Gratins in der Fettpfanne oder in größeren Auflaufformen wie Lasagne, Kartoffelgratin etc.

Umluftgrill





- Grillen von Geflügel und größeren Fleischstücken ab 1000 g
- Garen von Aufläufen und Gratins

Der Grillheizkörper eignet sich besonders zum knusprigen, fettarmen Garen von Würstchen, flachen Fleisch- und Fischstücken (Steaks, Schnitzel, Lachscheiben) oder auch zum Toasten und Überbacken.

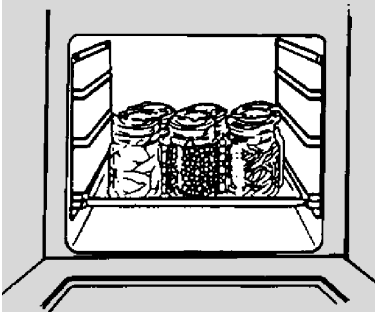
Tipps zum Grillen

- Gegrillt wird bei geschlossener Backofentür.
- In der Grilltabelle finden sie Angaben zur Temperatur, Einschubebene und Grillzeit. Da die Grillzeiten sehr stark von Art, Gewicht und Qualität des Fleisches abhängig sind, können sich Abweichungen ergeben.
- **Fettfilter beim Grillen stets einsetzen.**
- Grillheizkörper ca. 3 Min. vorheizen.
- Beim Grillen auf dem Rost, den Rost mit Öl bepinseln, damit das Grillgut nicht festklebt.
- Flachgrillladen auf den Rost legen. Den Rost in die Fettpfanne zum Auffangen des Fleischsaftes einlegen. Zusammen kann beides auf die obere Teleskopauszugschiene eingesetzt werden.
- Das Grillgut nach der Hälfte der Zeit wenden. Flache Scheiben nur einmal, größere Stücke mehrmals wenden. Zum Wenden am besten eine Grillzange verwenden, damit der Fleischsaft nicht zu stark ausfließt.
- Dunkle Fleischsorten bräunen besser und schneller als helles Fleisch vom Schwein oder Kalb.
- Nach jedem Grillvorgang den Backofen und das Zubehör reinigen, damit sich der Schmutz erst gar nicht festsetzen kann.

Grilltabelle

Grillgut	Gewicht g	Einschub 	Betriebsart   	Temperatur °C	Grillzeit Minuten	
					1.Seite	2.Seite
Rindfleisch						
2 Rinderfiletsteaks, rot	400	4	•	250	8 - 10	4 - 6
2 Rinderfiletsteaks, rosa	400	4	•	250	10 - 12	8 - 10
2 Rinderfiletsteaks, durch	400	4	•	250	12 - 13	9 - 12
Schweinefleisch						
2 Schweinenackensteaks	350	4	•	250	10 - 12	6 - 8
4 Schweinenackensteaks	700	4	•	250	10 - 12	6 - 8
Schweinelende	700	3	•	200	10 - 15	10 - 12
Kalbfleisch						
3 Kalbschnitzel	450	4	•	250	10 - 15	6 - 8
6 Kalbschnitzel	900	4	•	250	10 - 15	6 - 8
Lammfleisch						
4 Lammkoteletts	600	4	•	250	8 - 10	6 - 8
8 Lammkoteletts	1200	4	•	250	8 - 10	6 - 8
Wurstwaren						
4 Grillwürste	400	4	•	250	8 - 10	6 - 8
2 Leberkäsescheiben	400	4	•	250	6 - 8	4 - 6
Geflügel						
2 Hähnchen, halbiert	1000	2	•	230	20-30	15-25
4 Hähnchenkeulen	350	3	•	200	7 - 10	7 - 10
4 Entenbrüste	1200	3	•	200	20 - 25	20 - 25
2 Gänsebrüste	1500	3	•	200	30 - 35	30 - 35
Fisch						
2 Lachscheiben	400	3	•	250	5 - 6	5 - 6
Fisch in Alufolie	500	3	•	200	10 - 15	-
Toasts						
4 Weißbrotscheiben	200	4	•	250	1 - 2	-
2 Mischbrotscheiben	200	4	•	250	2 - 3	-
12 Belegte Toastbrote	1000	3	•	200	5 - 7	-
Aufläufe und Gratins						
Kartoffelgratin	750	3	•	200	40 - 45	-
Gemüse, überbacken	1000	3	•	200	10 - 15	-
Lasagne	1000	3	•	200	35 - 45	-

Einkochen



Zum Einkochen die Betriebsart Heißluft verwenden.


- Das Einkochgut und die Gläser wie üblich vorbereiten. Verwenden Sie handelsübliche Einmachgläser mit Gummiringen und Glasdeckeln. Gläser mit Schraub- oder Bajonettverschluss sowie Metalldosen dürfen nicht verwendet werden. Die Gläser sollen möglichst gleich groß, mit gleichem Inhalt gefüllt und gut zugeklammert sein. Sie können bis zu 6 Einliter-Gläser gleichzeitig einkochen.
- Verwenden Sie nur frische Nahrungsmittel.
- Füllen Sie etwa 1 Liter heißes Wasser in die Fettpfanne, damit im Backofen die notwendige Feuchtigkeit entstehen kann. Stellen Sie die Gläser so hinein, dass sie sich nicht berühren. Eine Lage nasses Papier, das auf die Gläser gelegt wird, schont die Gummiringe.
- Die Fettpfanne mit den Gläsern in die 1. Einschubebene von unten einschieben. Den Funktions-Wahlschalter auf Heißluft stellen und mit dem Temperaturregler die Temperatur auf 180 °C einstellen. Das Vorheizen des Backofens ist nicht notwendig.
- Beobachten Sie das Einkochgut, bis die Flüssigkeit in den Gläsern zu perlen beginnt und beachten Sie die Zeiten in der Einkochtabelle.

Einkochtabelle

Einkochgut	Menge	Heißluft 180°C bis zum Perlen	Nach dem Perlen	Ruhezeit im Backofen
Obst				
Beeren	6 x 1 Liter	ca. 30 Min.	abschalten	15 Min.
Steinobst	6 x 1 Liter	ca. 30 Min.	abschalten	30 Min.
Apfelmus	6 x 1 Liter	ca. 40 Min.	abschalten	35 Min.
Gemüse				
Gewürzgurken	6 x 1 Liter	30 bis 40 Min.	abschalten	30 Min.
Bohnen, Karotten	6 x 1 Liter	30 bis 40 Min.	auf 130°C stellen 60 - 90 Min.	30 Min.

Auftauen

Durch eine Luftumwälzung im Backofen bei Raumtemperatur wird das Auftauen von Gerichten beschleunigt.

Stellen Sie hierzu den Funktions-Wahlschalter auf „Heißluft“  und lassen Sie den Temperaturregler auf • Aus.

- Zum Auftauen geeignet sind Sahne- und Buttercremetorten, Kuchen und Gebäck, Brot und Brötchen, tiefgefrorenes Obst.
- Fleisch und Geflügel sollte aus hygienischen Gründen nicht im Backofen aufgetaut werden.
- Wenn möglich Auftaugut zwischendurch wenden oder umrühren, um ein gleichmäßiges Auftauen zu erreichen.



Das Gerät darf nicht mit einem Heißdampf- oder Dampfstrahlreiniger gereinigt werden.

Vor dem Reinigen den Herd ausschalten und abkühlen lassen.

Frontgehäuse

Zur Reinigung und Pflege der Frontflächen verwenden Sie bitte handelsübliche Mittel, die nach den Herstellerangaben angewendet werden sollten.

Benutzen Sie auf keinen Fall scheuernde Reinigungsmittel, spitze Gegenstände oder kratzende Topfreiniger.

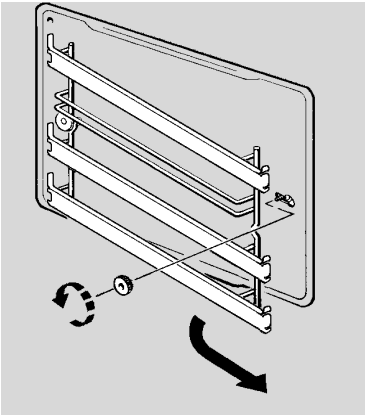
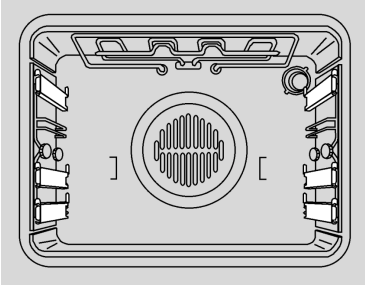
Edelstahl-Frontgehäuse

Die Edelstahlflächen sind speziell beschichtet, wodurch weniger Verunreinigungen anhaften.

Reinigen Sie die Oberfläche nur mit mildem Reinigungsmittel (Seifenwasser) und einem weichen, nicht scheuernden Schwamm. Verwenden Sie keine scheuernden oder lösungsmittelhaltige Putzmittel. Bei Nichtbeachtung dieser Hinweise können Beschädigungen an der Oberfläche auftreten.

Backofen

- Vor jedem Reinigen den Backofen auskühlen lassen.
- Der Backofen sowie die Zubehörteile sollten nach jeder Verschmutzung gereinigt werden, damit Rückstände nicht einbrennen können.
- Fettspritzer lassen sich am leichtesten mit warmem Spülwasser entfernen, wenn der Backofen noch handwarm ist.
- Bei hartnäckigen oder sehr starken Verschmutzungen handelsübliche Backofenreiniger verwenden. Mit klarem Wasser gründlich reinigen, damit alle Reinigungsmittel restlos entfernt werden.
- Verwenden Sie niemals aggressive Reinigungsmittel, wie z.B. grobe Scheuermittel, kratzende Topfreiniger, Rost- und Fleckenentferner etc.
- Lackierte, eloxierte, verzinkte Oberflächen oder Aluminiumteile dürfen nicht mit **Backofensprays** in Berührung kommen, da sonst Beschädigungen oder Farbveränderungen auftreten können. Das Gleiche gilt für den Thermostatfühler und die sichtbaren Heizkörper oben.
- Beim Kauf und der Dosierung der Reinigungsmittel bitte an die Umwelt denken und die Anweisungen des jeweiligen Herstellers beachten.



Teleskopauszugschienen

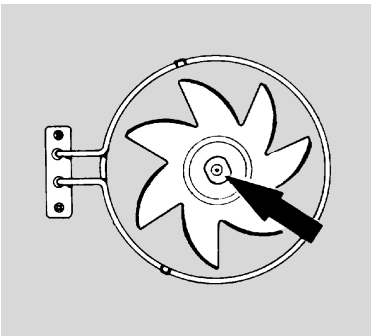
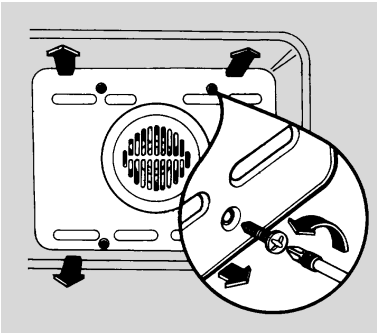
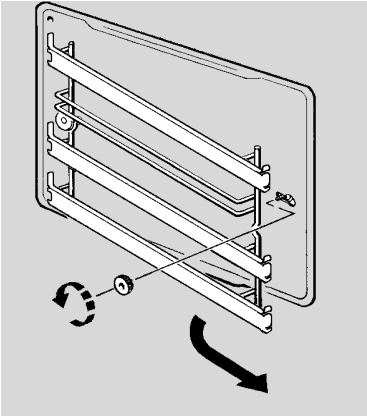
Zum Reinigen können die Einhängegitter mit Teleskopauszugschienen komplett abgenommen werden.

- Die Einhängegitter mit Teleskopauszügen auf beiden Seiten durch heraus-schrauben der seitlichen Rändelmuttern lösen und abnehmen.
- Die Einhängegitter mit Teleskopauszug-schienen nur mit handelsüblichen Reinigungsmittel außen reinigen.

Die Teleskopauszugschienen dürfen nicht in der Geschirrspülmaschine gereinigt werden.

Nach der Reinigung die Einhängegitter mit Teleskopauszugschienen wieder an der Seitenwand befestigen.

Achtung, die Rollen dürfen nicht eingefettet werden.



- Vor der Demontage muss der Herd durch Herausdrehen der Sicherungen oder Ausschalten des Leitungsschutzschalters vom Netz getrennt werden!

Backofenrückwand reinigen

Demontage des rückseitigen Bleches

- Die Einhängegitter mit Teleskopauszug auf beiden Seiten durch herausschrauben der seitlichen Rändelmutter lösen und abnehmen.
- Die 4 Schrauben in dem rückseitigen Blech lösen.
- Das Blech anschließend herausnehmen.

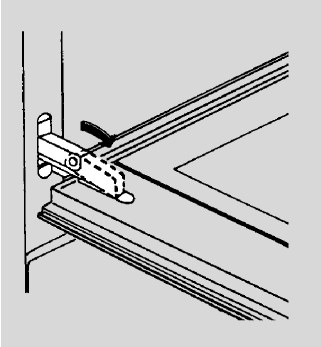
Demontage des Lüfterrades

- Die Befestigungsmutter lösen und das Lüfterrad abnehmen.

Achtung! Die Mutter hat **Linksgewinde**.

- Die verschmutzten Teile einweichen und mit einer weichen Bürste reinigen. Zum Reinigen keine scheuernden Reinigungsmittel oder scharfe Gegenstände verwenden.
- Nach der Backofenreinigung Lüfterrad wieder auf die Antriebswelle aufsetzen und befestigen.
- Die gereinigte Zwischenwand wieder mit den 4 Schrauben an der Rückwand befestigen.
- Die Einhängegitter mit Teleskopauszügen wieder montieren.

Nach erfolgter Reinigung die Netzverbindung wieder herstellen.



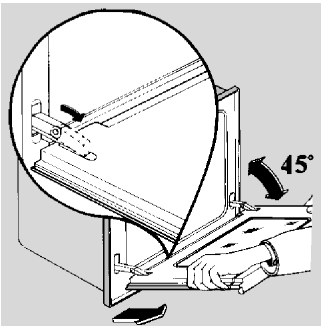
Backofentür

Zum gründlichen Reinigen des Backofens können die Tür und auch die Frontglasscheibe abgenommen werden.

Backofentür aushängen

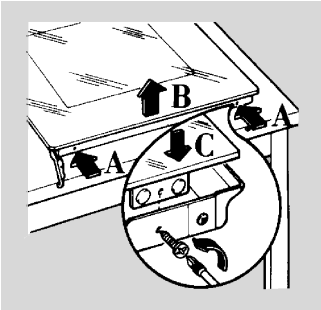
Die Backofentür in die waagerechte Position herunterklappen.

Die Bügel auf den beiden Türscharnieren nach vorne bis zum Anschlag umklappen.



Die Tür langsam bis zum Anschlag wieder zuklappen.

Dann die Tür anheben, bis die Scharniere ausrasten.

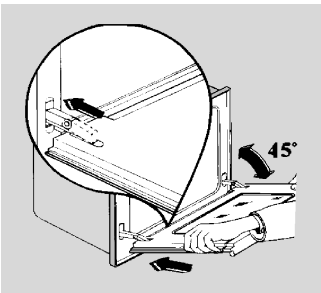


Rahmen mit Glasscheibe abnehmen

Die Tür mit der Außenseite nach oben auf eine waagerechte Fläche auflegen.

Die beiden inneren Schrauben (A) lösen. Den Rahmen mit der Glasscheibe kurz hochheben (B) und nach vorne herausziehen.

Nach dem Reinigen den Rahmen wieder montieren (C).



Backofentür einsetzen

Beim Einhängen der Tür in umgekehrter Reihenfolge wie beim Aushängen vorgehen.

Am Schluss die Bügel wieder nach hinten zum Backofen schwenken.

Die korrekte Funktion der Tür überprüfen.

Reinigung und Pflege

Zubehör

Das Zubehör wie z.B. Backbleche, Fettpfanne, Rost usw. mit heißem Wasser und etwas Spülmittel reinigen.

Spezial Email:

Backofen, Türinnenseite, Backblech und Fettpfanne sind mit Spezial Email ausgestattet, das eine glatte und widerstandsfähige Oberfläche besitzt.

Diese Spezialbeschichtung macht das Backofenreinigen bei Raumtemperatur erheblich leichter.

Fettfilter

Der Fettfilter soll nach jeder Benutzung, eventuell mit Hilfe einer weichen Bürste, in heißem Wasser mit etwas Spülmittelzusatz oder in der Geschirrspülmaschine gereinigt werden. Vor dem Einlegen in die Geschirrspülmaschine sollte der Fettfilter gut eingeweicht werden.

Was tun bei Problemen?



Unqualifizierte Eingriffe und Reparaturen am Gerät sind gefährlich, weil Stromschlag- und Kurzschlussgefahr besteht. Sie sind zur Vermeidung von Körperschäden und Schäden am Gerät zu unterlassen. Deshalb solche Arbeiten nur von einem Elektrofachmann, wie z.B. unserem Technischen Kundendienst, ausführen lassen.

Bitte beachten

Sollten an Ihrem Gerät Störungen auftreten, prüfen Sie bitte anhand dieser Gebrauchsanleitung, ob sie die Ursachen nicht selber beheben können.

Wichtig:

Der Besuch des Kundendienstes erfolgt während der Garantiezeit nicht kostenlos, **wenn das Gerät aufgrund falscher Bedienung nicht ordnungsgemäß arbeitet.**

Nachfolgend finden Sie einige Tipps zur Behebung von Störungen.

Was tun bei Problemen?

Die Zeitschaltuhr zeigt ungewöhnliche Werte oder undefiniertes Schaltverhalten...

Bei **eventuellen** Fehlfunktionen der Zeitschaltuhr, die Herdsicherung im **Sicherungskasten für** einige Minuten ausschalten. **Anschließend** Uhrzeit einstellen.

Im Display erscheint „12.00“ und die Funktionsleuchte Uhrzeit blinkt ?

Bei Erstanschluss oder Stromausfall sind alle eingegebenen Zeiten gelöscht.

Stellen Sie die Uhrzeit ein, weil sie für den Betrieb des Backofens erforderlich ist.

Die Betriebskontrollampe leuchtet nicht

- Haben Sie alle notwendigen Schalter betätigt?
- Hat die Sicherung in der Hausinstallation ausgelöst?
- Haben Sie den Temperaturregler bzw. den Funktions-Wahlschalter richtig eingestellt?

Die Sicherungen lösen mehrfach aus

Rufen Sie den Technischen Kundendienst oder einen Elektroinstallateur!

Die Backofenbeleuchtung ist ausgefallen

Der Austausch der Backofenbeleuchtung ist im Kapitel „Austausch von Geräteteilen“ beschreiben.

Der Backofen wird nicht beheizt

- Hat die Sicherung in der Hausinstallation ausgelöst?
- Haben Sie den Temperaturregler bzw. den Funktions-Wahlschalter richtig eingestellt?
- Haben Sie nach Benutzung der Zeitschaltuhr vergessen, den Backofen freizuschalten. Siehe Kapitel „Zeitschaltuhr“.

Die Backergebnisse sind unbefriedigend

- Haben Sie die Hinweise und Tipps im Kapitel „Backen“ ausreichend beachtet?
- Haben Sie die Angaben in der Backtabelle genau beachtet?
- Haben Sie den Fettfilter zum Backen herausgenommen?

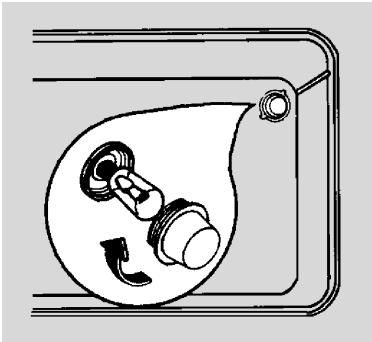
Sollten diese Hinweise nicht den gewünschten Erfolg bringen, wenden Sie sich bitte an unseren Kundendienst.

Austausch von Geräteteilen



Die Fassung des Backofenlampe steht unter Spannung. Es besteht Stromschlaggefahr!

Zum Auswechseln der Backofenbeleuchtung den Herd unbedingt durch Herausdrehen der Sicherungen oder Ausschalten des Leitungsschutzschalters vom Netz trennen.



Backofenlampe

Für den Austausch wird ein Backofenlampe mit folgender Spezifikation benötigt:
Fassung E14, 230V, 25 W, 300 °C

Drehen Sie das Abdeckglas gegen die Uhrzeigerichtung heraus und tauschen Sie die Backofenlampe aus. Anschließend schrauben Sie das Abdeckglas wieder ein.

Sonstiges Zubehör

Der Rost, das Backblech, die Fettpfanne usw. kann unter Angabe der Produkt- und Privileg-Nummer des Herdes beim Technischen Kundendienst bestellt werden.

Wärmeschutztür (nur Edelstahl-Modell)

Unsere Geräte entsprechen den europäischen Sicherheitsvorschriften.

Um Kinder noch besser zu schützen, kann eine mehrfach verglaste Backofentür speziell für das Gerät bestellt werden. Diese kostenpflichtige Ersatztür erhalten Sie beim Technischen Kundendienst. Sie wird dann anstelle der serienmäßigen Backofentür eingesetzt.

Hinweise zur Entsorgung

Verpackungs-Entsorgung

Unsere Produkte benötigen für den Transport eine wirksame Schutzverpackung.

Diese Transportschutzverpackung wird vom Spediteur immer mitgenommen und einer Verwertung zugeführt. Nur auf ausdrücklichen Wunsch, die Verpackung zu behalten, wird sie mit dem Artikel übergeben und kann später, wie das Material von Verkaufsverpackungen, als Pappe, Folie, etc. der jeweiligen Wertstoffsammlung zugeführt werden.

Altgeräte-Entsorgung

Schon seit 1976 nimmt Quelle alte Elektro-Großgeräte zurück und führt sie einer fachgerechten Entsorgung zu. So können Sie auch Ihren Herd am Ende der Nutzungsphase zurückgeben. Die aktuellen Konditionen finden Sie auf den Service-Seiten im großen Quelle-Katalog.

Wenn Sie davon keinen Gebrauch machen wollen, können Sie auch die in Ihrer Gemeinde dafür vorgesehenen Rückgabemöglichkeiten nutzen.

Sicherheitshinweise für den Installateur

- Gemäß den technischen Anschlussbedingungen des Energieversorgungsunternehmens darf das Gerät nur vom Technischen Kundendienst oder einem zugelassenen Elektroinstallateur an das Netz angeschlossen werden.
 - In der Elektroinstallation ist eine Einrichtung vorzusehen, die es ermöglicht, das Gerät mit einer Kontaktöffnungsweite von mindestens 3 mm allpolig vom Netz zu trennen. Als geeignete Trennvorrichtungen gelten z.B. LS-Schalter, Sicherungen (Schraubsicherungen sind an der Fassung herauszunehmen), FI-Schalter und Schütze.
 - Für den Anschluss des Herdes können gummi-isolierte (Typ HO5RR-F mit grün/gelbem Schutzleiter) PVC-isolierte (Typ HO5VV-F mit grün/gelbem Schutzleiter) oder höherwertige Leitungen verwendet werden.
 - Das Gerät entspricht bezüglich des Schutzes gegen Feuergefahr dem Typ Y (IEC 335-2-6). Nur Geräte dieses Typs dürfen einseitig an nebenstehende Hochschränke oder Wände angestellt werden.
 - Der Herd darf nur mit den in den Technischen Daten aufgeführten Feldern kombiniert werden. Eine Verwendung anderer Mulden und Felder schließt jegliche Haftung durch Quelle aus.
 - Der Berührungsschutz muss durch den Einbau gewährleistet sein.
- Der Abstand zwischen Kochfeld und Dunstabzugshaube muss mindestens so groß sein wie in der Montageanleitung der Dunstabzugshaube vorgegeben ist.
 - Beim Einsetzen des Herdes in den Umbauschrank, darauf achten, dass die elektrische Anschlussleitung nicht unter dem Herd eingeklemmt wird.

Sicherheitshinweise für den Küchenmöbelmonteur

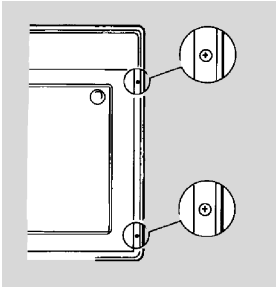
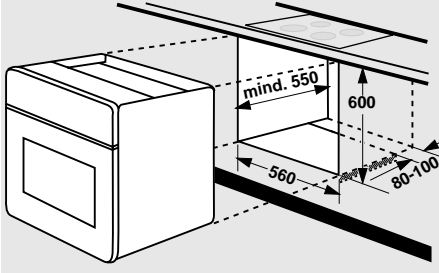
- Furniere, Kleber bzw. Kunststoffbeläge des Einbauschranks und der angrenzenden Möbel müssen temperaturbeständig sein ($>75^{\circ}\text{C}$). Sind die Furniere und Beläge nicht genügend temperaturbeständig, können sie sich verformen.
- Die Verpackungsmaterialien (Plastikfolien, Styropor, Nägel, etc.) müssen aus der Reichweite von Kindern gebracht werden, da diese Teile mögliche Gefahrenquellen darstellen. Kleinteile könnten verschluckt werden und von Folien geht Erstickungsgefahr aus.

Einbau Kochfeld

Den Glaskeramik-Kochfeldern liegt eine eigene Gebrauchs- und Montageanleitung bei.

Zum Einbau nehmen Sie bitte diese zur Hand.

Montageanleitung



Geräteeinbau

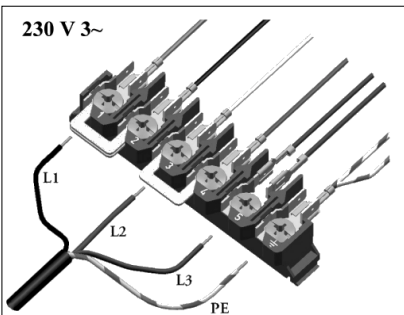
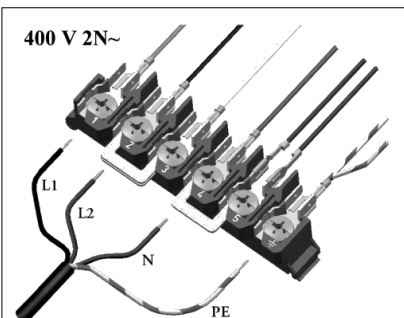
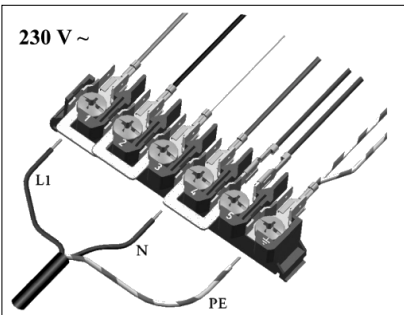
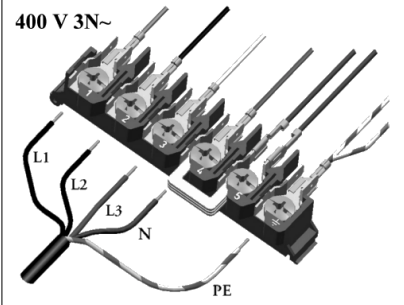
- Die Standsicherheit der Möbel muss DIN 68930 genügen. Die Abmessungen der Nischen sind unbedingt einzuhalten.
- Auf der Rückseite des Gerätes darf in der Nische keine Möbelrückwand vorhanden sein, damit die Lüftung gewährleistet ist.
- Den Einbauschränk mit der Wasserwaage eben ausrichten.
- Das Gerät vor die Nische stellen und Systemstecker des Glaskeramik-Kochfeldes in die Steckdose am Einbauherd ganz einstecken.
- Gerät bis zum Anschlag in die Nische schieben.
- Backofentür öffnen und jeweils links und rechts mit den mitgelieferten Schrauben am Einbauschränk befestigen.
- Anschließend eine Funktionsprüfung durchführen.



Elektrischer Anschluss nur durch den Technischen Kundendienst oder einen zugelassenen Elektroinstallateur!
Bei falscher Installation werden Teile des Gerätes zerstört und es besteht dann kein Garantieanspruch!
Die angeschlossene Verbraucherspannung (230V gegen N) ist von einem Fachmann mit einem Messgerät zu prüfen!

Elektroanschluss

- Vor dem Anschluss ist zu prüfen, ob die auf dem Typschild angegebene Spannung mit der vorhandenen Netzspannung übereinstimmt.
- Die Länge der Anschlussleitung soll mit ca. 1,5 m so bemessen werden, dass das Gerät **vor** dem Einschleiben angeschlossen werden kann.
- Der Schutzleiter muss so bemessen werden, dass er beim Versagen der Zugentlastung erst nach den spannungsführenden Adern der Anschlussleitung auf Zug belastet wird.



Vorgehensweise:

- Schrauben auf der Rückseite des Gerätes lösen und Gerätewand abnehmen.
- Die Anschlussleitung durch die Zugentlastung einführen.
- Den weiteren Anschluss gemäß **einer** der abgebildeten Anschlussarten vornehmen.
Für die jeweilige Netzspannung müssen die Brücken entsprechend gesetzt werden!
- Die Zugentlastung und die Geräterückwand wieder festschrauben.

Leitungsfarben

L1, L2, L3 = Spannungsführende Außenleiter. Leitungsfarben in der Regel: schwarz, schwarz, braun

N = Neutraleiter

Leitungsfarbe in der Regel blau.

Auf richtigen N - Anschluss achten !



PE = Schutzleiter

Leitungsfarbe ist grün-gelb

Technische Daten

Elektro-Einbauherd 70500	Produkt-Nr.	670.534 / 381.664 / 454.120
Abmessungen		
Herd Höhe/ Breite/ Tiefe	cm	59,6/ 59,4/ 55,2
Einbaunische Höhe/ Breite/ Tiefe	cm	60/ 56/ mind. 55
Herd Leergewicht, ca.	kg	35
Energierегler (davon 2 mit Zuschaltung) Anzahl		4
Backofen		
Temperaturregler/ Funktionswahlsch.	Anzahl	1/ 1
Einschubebenen (Teleskopauszugschienen auf 3 Ebenen)	Anzahl	4
Betriebsarten		
Ober-/ Unterhitze	kW	1,8
Heißluft-Solo	kW	1,8
Unterhitze	kW	1,0
Kleinflächengrill	kW	1,75
Großflächengrill	kW	2,55
Umluftgrill	kW	1,75
Heißluft	kW	2,0
Pizzastufe	kW	3,0
Kühlgebläse	W	26
Innenbeleuchtung	W	25
max. Temperatur	° C	250
Zubehör		
Fettpfanne	Anzahl	1
Backblech	Anzahl	2
Rost	Anzahl	1
Fettfilter	Anzahl	1
Zeitschaltuhr	Anzahl	1
Elektrischer Anschluss		
Netzspannung		400V 3N~, 50 Hz
Heizkörpernennspannung		230V
Gesamt-Anschlusswert	kW	10,2
Backofen, max.	kW	3,0

Nur folgende Glaskeramik-Kochfelder dürfen mit dem Einbauherd kombiniert werden:

GK 34011 C
921.082 (mit Facette)

GK 84011 C
161.339 (braun)
800.281 (weiß)
807.763 (Edelstahl)
295.221 (mit Facette)

Kundendienst

Falls eine Störung auftritt, so prüfen Sie bitte zunächst, ob Sie auch sämtliche in dieser Gebrauchsanleitung enthaltenen Bedienschritte und Hinweise beachtet haben, bevor sie den Kundendienst rufen.

Profectis GmbH

Technischer Kundendienst

Der Besuch des Kundendienstes erfolgt während der Garantiezeit **nicht kostenlos**, wenn das Gerät aufgrund **falscher Bedienung** nicht ordnungsgemäß arbeitet.

Fachliche **Beratung** erhalten Sie unter der Rufnummer:

0180 - 52 54 757

Telekom, 0,12 € / Min. (Stand 12/01)

Der Technische Kundendienst ist in Deutschland zentral zu erreichen unter der Rufnummer:

0180 - 5 60 60 20

Telekom, 0,12 € / Min. (Stand 12/01)

Sie werden dann automatisch mit der nächstgelegenen Profectis-Service-Stelle verbunden.

Adressen der nächstgelegenen Kundendienststelle finden Sie im aktuellen Quelle Hauptkatalog, im Telefonbuch oder im Internet unter:

www.quelle.de
www.profectis.de
www.quelle.at

Geben Sie bitte bei jeder schriftlichen oder mündlichen Kontaktaufnahme an:

- Art und Marke des Gerätes
- Produkt-Nr. und Privileg-Nr. (s. Typschild)
- Kaufdatum (s. Rechnung/Kaufbeleg)
- Art der Störung/ Fehlerbeschreibung
- Ihr vollständige und gut leserliche Anschrift
- Ihre Telefon-Nummer mit Vorwahl und zu welcher Zeit Sie persönlich anzutreffen oder telefonisch erreichbar sind.

Tragen Sie bitte die Produkt-Nummer und die Privileg-Nummer vom Geräte-Typschild im Schriftfeld ein.

Das Typschild ist nach dem Öffnen der Backofentür unten bzw. seitlich sichtbar.

Elektro-Einbauherd

Produkt-Nr. _____

Privileg Nr. _____

Ersatzteile

Ersatzteile können durch Bestellung bei

Profectis GmbH
Technischer Kundendienst
Zentral-Ersatzteillager
Duisburger Straße 57
90451 Nürnberg

bezogen werden.

Garantie-Information

Für unsere technischen Geräte und Fahrzeuge übernehmen wir im Rahmen unserer Garantiebedingungen die Garantie für einwandfreie Beschaffenheit.

Die Garantiezeit beginnt mit der Übergabe. Den Zeitpunkt weisen Sie bitte durch Kaufbeleg nach (Kassenzettel, Rechnung, Lieferschein, u.ä.). Bewahren Sie diese Unterlagen bitte sorgfältig auf. Unsere Garantiebedingungen sind in unseren jeweils gültigen Hauptkatalogen abgedruckt.

Im Garantie- und Reparaturfall bitten wir Sie, sich an unsere nächstgelegene Kundendienststelle oder nächstgelegenes Verkaufshaus zu wenden.

Quelle Aktiengesellschaft
90762 Fürth

Elektro-Einbauherd 70500

Produkt-Nr. 670.534 braun

381.664 weiß

454.120 Edelstahl