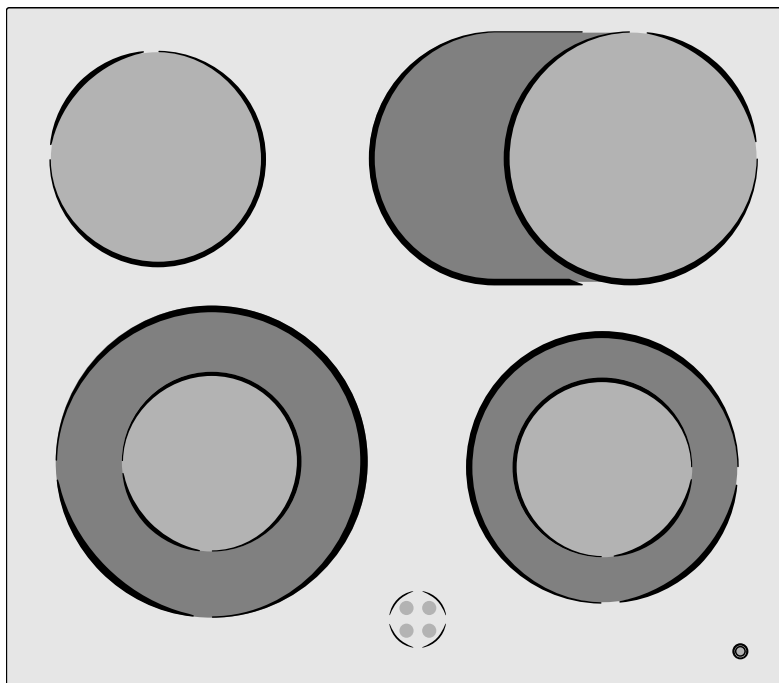


## Gebrauchs- und Montageanweisung



**JEC 981 E**  
Glaskeramik-Kochfeld

# Sehr geehrte Kundin, sehr geehrter Kunde

Lesen Sie bitte diese Gebrauchsanweisung sorgfältig durch.

Beachten Sie vor allem den Abschnitt „Sicherheitshinweise“ auf den ersten Seiten. Bewahren Sie bitte diese Gebrauchsanweisung zum späteren Nachschlagen auf. Geben Sie diese an eventuelle Nachbesitzer des Gerätes weiter.

## Folgende Symbole werden im Text verwendet:



Sicherheitshinweise

**Warnung!** Hinweise, die Ihrer persönlichen Sicherheit dienen.

**Achtung!** Hinweise, die zur Vermeidung von Schäden am Gerät dienen.



Hinweise und praktische Tipps



Umweltinformationen

1. Diese Ziffern leiten Sie Schritt für Schritt beim Bedienen des Gerätes.
2. ...
3. ...

Für eventuell auftretende Störungen enthält diese Gebrauchsanweisung Hinweise zur selbständigen Behebung, siehe Abschnitt „Hilfe bei Störungen“.

Gedruckt auf umweltschonend hergestelltem Papier.

Wer ökologisch denkt, handelt auch so...

# Inhaltsverzeichnis

<b>Gebrauchsanweisung</b> .....	<b>3</b>
<b>Sicherheitshinweise</b> .....	<b>3</b>
Bestimmungsgemäße Verwendung .....	3
Gerät betreiben .....	3
Gerät benutzen .....	3
Gerät reinigen .....	3
Schäden am Gerät vermeiden .....	4
umweltbewußt handeln .....	4
<b>Gerätebeschreibung</b> .....	<b>5</b>
Die wichtigsten Merkmale Ihres Gerätes .....	5
Ausstattung des Koch- und Bedienfeld .....	6
<b>Bedienung des Kochfeldes</b> .....	<b>7</b>
Vor dem ersten Gebrauch .....	7
Gerät bedienen .....	7
Bräterzone ein- und ausschalten .....	8
Zweikreis-Kochzone vorne links ein- und ausschalten .....	8
Zweikreis-Kochzone vorne rechts ein- und ausschalten .....	9
<b>Tipps zum Gebrauch des Kochfeldes</b> .....	<b>10</b>
Kochgeschirr .....	10
Energiesparen .....	10
<b>Reinigung und Pflege</b> .....	<b>11</b>
Kochfeld .....	11
<b>Hilfe bei Störungen</b> .....	<b>12</b>
<b>Technische Daten</b> .....	<b>13</b>
Gerätemaße .....	13
Ausschnittmaße .....	13
Kochzonen .....	13
Anschlusswerte .....	13
<b>Montageanweisung</b> .....	<b>14</b>
<b>Sicherheitshinweise</b> .....	<b>14</b>
<b>Gerät montieren</b> .....	<b>14</b>
<b>Gerät elektrisch anschließen</b> .....	<b>15</b>
<b>Montage des Kochfeldes</b> .....	<b>16</b>
<b>Service</b> .....	<b>18</b>
Garantiebedingungen .....	19
Kundendienst und Servicestellen .....	20
Kundendienst und Servicestellen in Österreich .....	22

# Gebrauchsanweisung

## Sicherheitshinweise

Die Sicherheit dieses Gerätes entspricht den anerkannten Regeln der Technik und dem Gerätesicherheitsgesetz.



Beachten Sie bitte diese Hinweise, ansonsten erlischt der Garantieanspruch gegenüber dem Hersteller.

## Bestimmungsgemäße Verwendung

Dieses Gerät darf nur für das haushaltsübliche Kochen und Braten von Speisen verwendet werden.

Dieses JUNO-Kochfeld darf nur mit dem jeweiligen JUNO-Herd der gleichen Baureihe kombiniert werden.



Andernfalls erlischt die erteilte Prüfzeichen-Genehmigung und die hieraus resultierende Haftung des Herstellers.



Dieses Gerät entspricht den folgenden EG-Richtlinien:

- 73/23/EWG vom 19.02.1973 Niederspannungs-Richtlinie
- 89/336/EWG vom 03.05.1989 EMV-Richtlinie einschließlich Änderungsrichtlinie 92/31/EWG
- 93/68/EWG vom 22.07.1993 CE-Kennzeichnungs-Richtlinie.

## Gerät betreiben

Das Gerät darf nur von ausgebildeten und autorisierten Fachkräften montiert und elektrisch angeschlossen werden.

Das Gerät darf nur sachgerecht eingebaut, in normgerechte und passende Einbauschränke bzw. Arbeitsplatten, betrieben werden.

Bei Störungen und Schäden (Brüche, Sprünge bzw. Risse) muss das Gerät ausgeschaltet und vom Stromnetz getrennt werden.

Reparaturen am Gerät dürfen nur von ausgebildeten und autorisierten Fachkräften (Werkkundendienst, Fachhändler) durchgeführt werden.

## Gerät benutzen

An den Kochzonen besteht bei unachtsamen Hantieren **Verbrennungsgefahr**.

Kleinkinder grundsätzlich vom Gerät fernhalten.

Größere Kinder nur unter Anleitung und Aufsicht am Gerät arbeiten lassen.

Gerät aufmerksam und sorgfältig bedienen.

Stiele des Kochgeschirrs dürfen nicht über das Kochfeld hinausragen.

Stiele des Kochgeschirrs dürfen sich nicht über einer heißen und warmen Kochzone befinden.

Vorsicht bei Anschluss von Elektrogeräten an Steckdosen in Gerätenähe. Anschlussleitungen dürfen nicht an heiße Kochstellen gelangen.

Überhitzte Fette und Öle entzünden sich schnell. Kochvorgänge mit Fett oder Öl (z.B. Pommes frites) nicht unbeaufsichtigt lassen.

Die Kochzonen nach dem Gebrauch ausschalten.

Die Restwärme heißer Töpfe oder Pfannen erwärmt das Glaskeramik-Kochfeld, ohne dass die Restwärme-Anzeige dies anzeigt.

## Gerät reinigen

Zum Reinigen muss das Gerät ausgeschaltet sein.

Die Kochzonen müssen soweit abgekühlt sein, dass diese ohne Verbrennungsgefahr berührt werden können.

Die Reinigung des Gerätes mit einem Dampfstrahl oder Hochdruckreiniger ist aus Sicherheitsgründen nicht zugelassen.

## Schäden am Gerät vermeiden

Das Kochfeld nicht als Arbeits- oder Abstellfläche verwenden.

Die Kochzonen nicht mit leerem oder ohne Kochgeschirr betreiben.

Das Leerkochen von Töpfen und Pfannen vermeiden.

Glaskeramik ist unempfindlich gegen Temperaturschock und sehr widerstandsfähig, jedoch nicht unzerbrechlich. Besonders spitze und harte Gegenstände, die auf die Kochfläche fallen, können sie beschädigen.

Keine Töpfe aus Gusseisen oder mit beschädigten Böden, die rau sind und Grate aufweisen, benutzen. Beim Verschieben können Kratzer entstehen.

Keine Pfannen oder Töpfe auf den Rahmen des Kochfeldes stellen. Es könnten Kratzer und Lackschäden entstehen.

Keine säurehaltigen Flüssigkeiten, z. B. Essig, Zitrone oder kalklösende Mittel auf den Rahmen des Kochfeldes gelangen lassen. Es könnten matte Stellen entstehen.

Zuckerhaltige Substanzen noch im heißen Zustand mit einem Reinigungsschaber entfernen. Erkalte Masse, kann es beim Entfernen zu Oberflächenschäden kommen.

Anschmelzbare Gegenstände und Materialien (z.B. Kunststoffe, Aluminiumfolien etc.) von der Glaskeramikfläche fern halten.

Angeschmolzene Substanzen noch im heißen Zustand mit einem Reinigungsschaber entfernen. Erkalte Masse, kann es beim Entfernen zu Oberflächenschäden kommen.

## umweltbewußt handeln

Alle verwendeten Materialien können uneingeschränkt wiederverwertet werden.

Die verwendeten Materialien dürfen nicht im Hausmüll entsorgt werden.

Die nationalen und regionalen Vorschriften für die sach- und ordnungsgemäße Rückführung der Verpackungsmaterialien und des Gerätes in den Wertstoffkreislauf sind einzuhalten.

## Verpackungsmaterial entsorgen

Die Kunststoffe sind folgendermaßen gekennzeichnet:

Zeichen	Kunststoff	Verwendung
PE	Polyethylen	äußere Hülle, Beutel
PS	Polystyrol (FCKW-frei)	Polsterteile

## Gerät entsorgen

Das Gerät darf nur von ausgebildeten und autorisierten Fachkräften vom Stromnetz getrennt werden.

Die Fachkraft muss das Gerät elektrisch unbrauchbar machen (Anschlusskabel entfernen).

# Gerätebeschreibung

## Die wichtigsten Merkmale Ihres Gerätes

- **Glaskeramik-Kochfläche:** Das Gerät verfügt über eine Glaskeramik-Kochfläche und vier Kochzonen. Hierbei wird durch besonders leistungsfähige Strahlungskörper die Aufheizdauer des Heizkörpers wesentlich verkürzt.

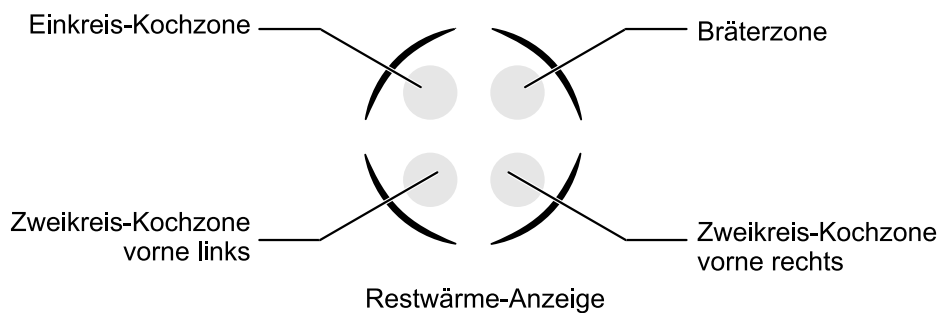
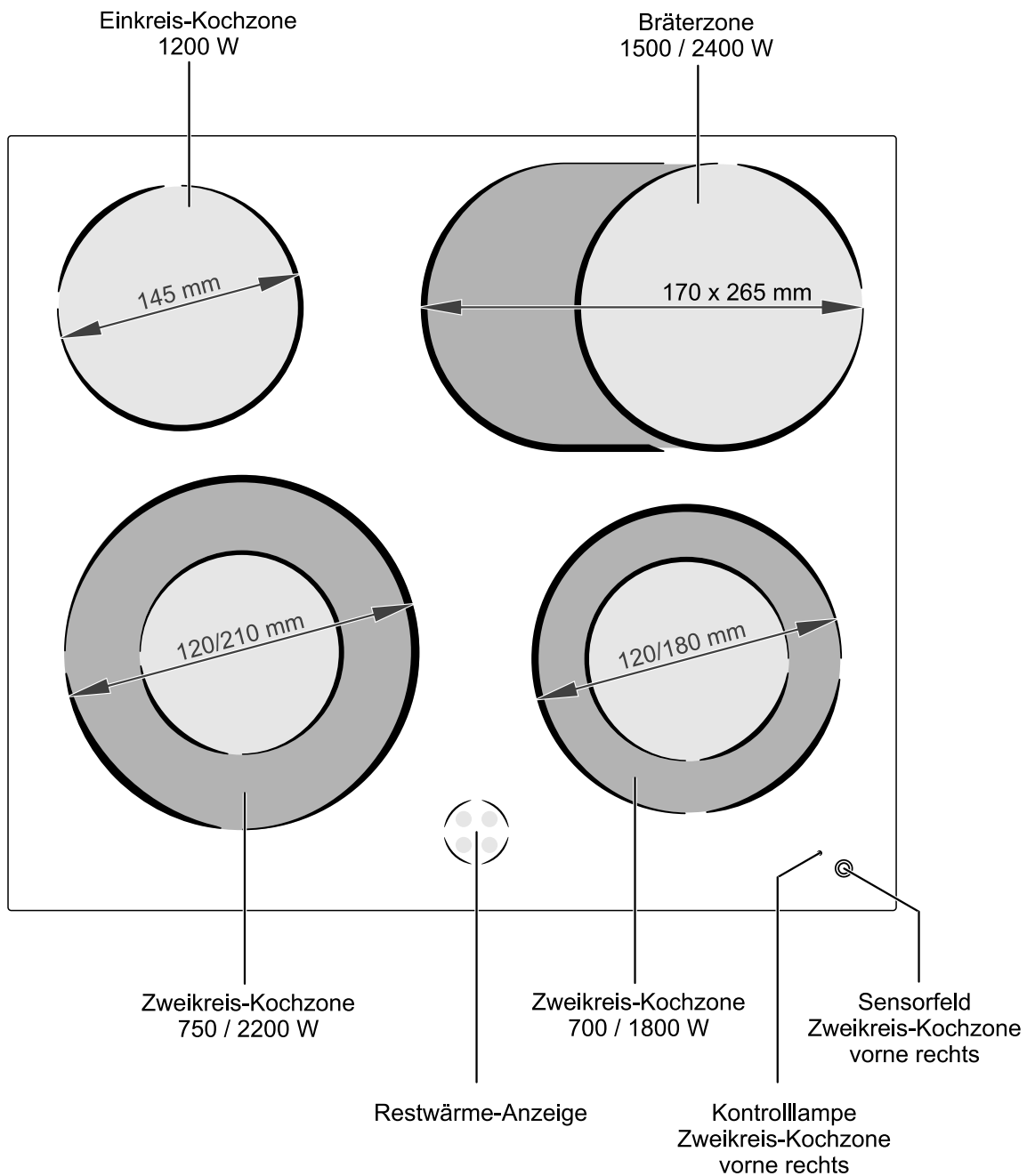
Die Kochfläche ist porenfrei und außerdem unempfindlich gegen schnelle Temperaturschwankungen. Töpfe können daher von einer heißen auf eine kalte Zone gestellt werden.

Beim Einschalten der Kochzonen kann es kurzzeitig zu einem hörbaren Summen im Heizkörper kommen. Dieses Geräusch ist physikalisch bedingt, hat keine negativen Auswirkungen auf die Funktion des Gerätes und verliert sich, wenn die Kochzone genügend erwärmt ist.

- **Bräterzone (Mehrzweckkochzone):** Das Kochfeld ist mit einer Bräterzone (Mehrzweckkochzone) ausgestattet. Je nach Einstellung kann sie als runde oder ovale Kochzone verwendet werden, z. B. für Bräter oder zum Warmhalten von Geschirr und Speisen.
- **Zweikreis-Kochzonen:** Das Kochfeld verfügt über zwei Zweikreis-Kochzonen. Damit bietet Ihr Gerät zwei Kochzonen mit variabler Größe, z.B. für kleinere Töpfe. Dadurch kann Energie gespart werden.

- **Kochzonenschalter:** Die Bedienung Ihres Gerätes erfolgt mit den Kochzonenschaltern am Einbauherd bzw. Kochzonenschaltkasten.
- **Sensorfeld Zweikreis-Kochzone:** Mit dem Touch-Control-Sensorfeld (einfach mit dem Finger berühren) wird der äußere Heizkreis der Zweikreis-Kochzone vorne rechts ein- bzw. ausgeschaltet.
- **Kontrolllampen:** Die Kontrolllampen am Einbauherd bzw. Kochzonenschaltkasten informieren über aktivierte Funktionen.
- **Restwärme-Anzeige:** Die Restwärme-Anzeige einer Kochzone leuchtet, wenn die Kochzone eine Temperatur aufweist, bei der Verbrennungsgefahr besteht.
- **Reinigung:** Der Vorteil der Glaskeramik-Kochfläche und der Sensorfelder ist ihre Reinigungsfreundlichkeit. Die glatte Oberfläche lässt sich leicht reinigen.

# Ausstattung des Koch- und Bedienfeld



# Bedienung des Kochfeldes

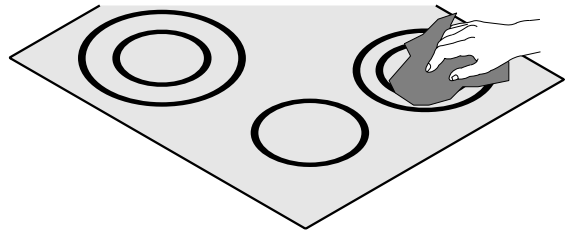
## Vor dem ersten Gebrauch



### ACHTUNG!

Schäden an der Glaskeramikoberfläche.  
Scharfe, scheuernde Reinigungsmittel können die Glaskeramikoberfläche beschädigen.  
Nur Wasser und Spülmittel benutzen.

1. Das Glaskeramik-Kochfeld mit warmen Wasser und Spülmittel abwaschen und (mit einem Geschirrtuch) trockenreiben.



### ACHTUNG!

Schäden an der Glaskeramikoberfläche.  
Einbrennende Aufkleber und Folien beschädigen die Glaskeramikoberfläche.  
Aufkleber und Folien entfernen.

2. Die Kochzonen zur Kontrolle nacheinander kurz einschalten.



Beim ersten Benutzen kann es zu einer kurzfristigen leichten Geruchsbildung kommen.

## Gerät bedienen

Das Gerät bedienen Sie an den Kochzonenschaltern des Kombinationsgerätes.

Die Bedienung und die Funktionen der Kochzonenschalter finden Sie in der Gebrauchsanweisung des Kombinationsgerätes beschrieben.

## **Bräterzone ein- und ausschalten**

Je nach Topf- oder Pfannengröße kann bei der Bräterzone zu der kleineren Kochzone der jeweils größere Heizkreis zugeschaltet werden.



Dieser kann nur zugeschaltet werden, wenn für den kleineren Heizkreis schon eine Kochstufe eingestellt ist.

Das Ein- bzw. Ausschalten der Bräterzone finden Sie in der Gebrauchsanweisung des Kombinationsgerätes beschrieben.

## **Zweikreis-Kochzone vorne links ein- und ausschalten**

Je nach Topf- oder Pfannengröße kann bei der Zweikreis-Kochzone zu der kleineren Kochzone der jeweils größere Heizkreis zugeschaltet werden.



Dieser kann nur zugeschaltet werden, wenn für den kleineren Heizkreis schon eine Kochstufe eingestellt ist.

Das Ein- bzw. Ausschalten der Zweikreis-Kochzone finden Sie in der Gebrauchsanweisung des Kombinationsgerätes beschrieben.



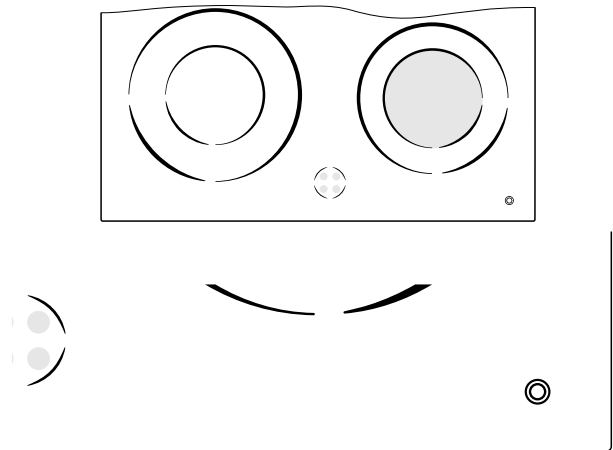
## Zweikreis-Kochzone vorne rechts ein- und ausschalten

Je nach Topf- oder Pfannengröße kann bei der Zweikreis-Kochzone mit dem **Sensorfeld Zweikreis-Kochzone vorne rechts** zu der kleineren Kochzone der jeweils größere Heizkreis zugeschaltet werden.

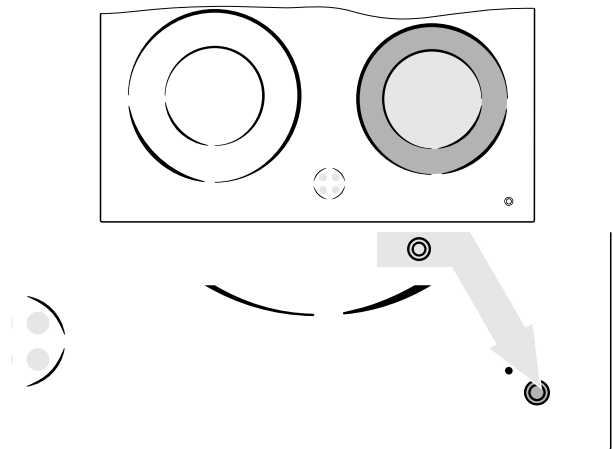


Dieser kann nur zugeschaltet werden, wenn für den kleineren Heizkreis schon eine Kochstufe eingestellt ist.

1. Mit dem Kochzonenschalter des Kombinationsgerätes die gewünschte Kochstufe einstellen.



2. Sensorfeld Zweikreis-Kochzone © berühren.  
Der äußere Heizkreis wird zugeschaltet.  
Die Kontrolllampe Zweikreis-Kochzone leuchtet.



3. Zum Ausschalten des äußeren Heizkreises den Kochzonenschalter des Kombinationsgerätes auf „Aus“ schalten.  
Die Kochzone wird abgeschaltet.  
Die Kontrolllampe Zweikreis-Kochzone erlischt.

# Tipps zum Gebrauch des Kochfeldes

## Kochgeschirr

Je besser der Topf, desto besser das Kochergebnis.

- Gutes Kochgeschirr erkennen Sie am Topfboden. Der Boden sollte so dick und plan wie möglich sein.



- Achten Sie beim Neukauf von Töpfen und Pfannen auf den Boden-Durchmesser. Hersteller geben oft den oberen Durchmesser des Geschirrrandes an.
- Geschirr mit Aluminium- oder Kupferböden kann metallische Verfärbungen auf der Glaskeramikfläche hinterlassen, die nur schwer oder gar nicht mehr zu entfernen sind.
- Benutzen Sie keine Töpfe aus Gusseisen oder mit beschädigten Böden, die rauh sind oder Grate aufweisen. Beim Verschieben können bleibende Kratzer entstehen.
- Im kalten Zustand sind die Topfböden üblicherweise leicht nach innen gewölbt (konkav). Sie sollten auf keinen Fall nach außen gewölbt (konvex) sein.
- Wenn Sie Spezialgeschirr verwenden, (z.B. Dampfkochtopf, Simmertopf, WOK usw.), beachten Sie bitte die Herstellerangaben.

## Allgemeine Hinweise

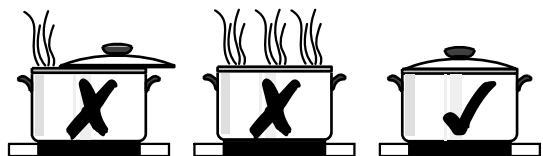
- Der Boden soll immer sauber und trocken sein.
- Um unschöne Kratzer auf der Glaskeramik-Kochfläche zu vermeiden, sollten die Töpfe und Pfannen beim Umplatzen nicht geschoben, sondern angehoben werden.
- Kratzer können auch durch Sandkörner (z.B. vom vorangegangenen Gemüseputzen) entstehen, die mit dem Topf über die Kochfläche gezogen werden.
- Verwenden Sie hohe Töpfe für Gerichte mit viel Flüssigkeit, so kann nichts überkochen.

## Energiesparen

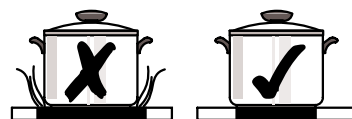


Sie sparen wertvolle Energie, wenn Sie nachstehende Punkte beachten:

- Töpfe und Pfannen grundsätzlich vor dem Einschalten der Kochzone aufsetzen.
- Verschmutzte Kochzonen und Geschirrböden erhöhen den Stromverbrauch.
- Töpfe und Pfannen, wenn möglich, immer mit dem Deckel verschließen.



- Kochzonen vor Ende der Garzeit ausschalten, um die Restwärme zu nutzen, z.B. zum Warmhalten von Speisen oder zum Schmelzen.
- Topfboden und Kochzone sollten gleich groß sein.



- Bei Verwendung eines Schnellkochtopfes verkürzt sich die Garzeit um bis zu 50%.

# Reinigung und Pflege

## Kochfeld



**Achtung!** Reinigungsmittel dürfen nicht auf die heiße Glaskeramikfläche gelangen! Alle Reinigungsmittel müssen nach der Reinigung mit ausreichend klarem Wasser entfernt werden, da sie beim Wiederaufheizen ätzend wirken können!

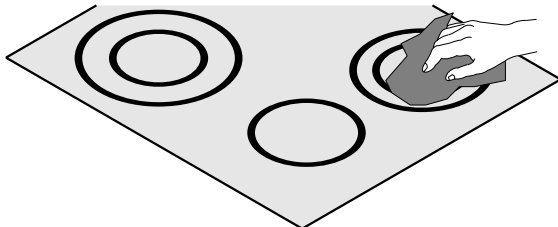
Verwenden Sie keine aggressiven Reinigungsmittel, wie z.B. Grill- oder Backofensprays, grobe Scheuermittel bzw. kratzende Topfreiniger.



Reinigen Sie die Glaskeramik-Kochfläche nach jedem Gebrauch, wenn sie handwarm oder kalt ist. So vermeiden Sie das Festbrennen von Verschmutzungen.

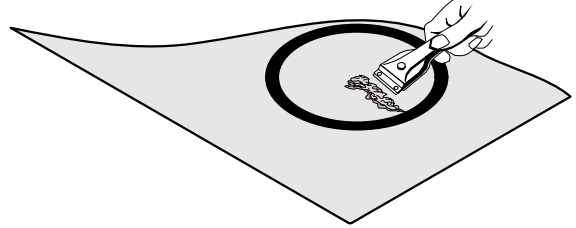
Kalk- und Wasserränder, Fettspritzer und metallisch schimmernde Verfärbungen mit einem handelsüblichen Glaskeramik- oder Edelstahlreiniger entfernen.

## Leichte Verschmutzungen



1. Glaskeramikfläche mit einem feuchten Tuch und ein wenig Handspülmittel abwischen.
2. Anschließend mit einem sauberen Tuch trockenreiben. Es dürfen keine Reinigungsmittelrückstände auf der Oberfläche verbleiben.
3. Die gesamte Glaskeramikfläche einmal in der Woche mit einem handelsüblichen Glaskeramik- oder Edelstahlreiniger gründlich reinigen.
4. Danach die Glaskeramikfläche mit ausreichend klarem Wasser abwischen und mit einem sauberen, fusselreifen Tuch trockenreiben.

## Festklebende Verschmutzungen



1. Zur Entfernung von übergekochten Speisen oder festgeklebten Spritzern einen Reinigungsschaber benutzen.
2. Den Reinigungsschaber schräg zur Glaskeramikfläche ansetzen.
3. Verschmutzungen mit gleitender Klinge entfernen.



Reinigungsschaber und Glaskeramikreiniger erhalten Sie im Fachhandel.

## Spezielle Verschmutzungen

1. Eingebraunten Zucker, geschmolzenen Kunststoff, Aluminiumfolie oder andere schmelzbare Materialien sofort, noch im heißen Zustand mit einem Reinigungsschaber entfernen.



**Achtung!** Beim Hantieren mit dem Reinigungsschaber auf der heißen Kochzone besteht Verbrennungsgefahr!

2. Anschließend das abgekühlte Kochfeld normal reinigen.



Sollte die Kochzone mit darauf geschmolzenen Materialien bereits abgekühlt sein, erwärmen Sie diese nochmals vor der Reinigung. Kratzer oder dunkle Flecken in der Glaskeramikfläche, die z.B. durch scharfkantige Topfböden entstanden sind, lassen sich nicht entfernen. Sie beeinträchtigen jedoch die Funktionsfähigkeit des Kochfeldes nicht.

## Hilfe bei Störungen

Möglicherweise handelt es sich bei einer Störung nur um einen kleinen Fehler, den Sie anhand nachfolgender Hinweise selbst beheben können.

Lässt sich die Störung mit den nachstehende Informationen nicht beheben, wenden Sie sich an Ihren Fachhändler oder an den Kundendienst.



Wird der Kundendienst aufgrund von Fehlbedienungen in Anspruch genommen, kann der Besuch des Kundendienst-Technikers auch während der Garantiezeit nicht kostenlos erfolgen.

Sollte das Glaskeramikkochfeld einen Glasbruch aufweisen, so geben Sie bitte der Kundendienststelle die **dreistellige Zahl**, welche sich auf der Glasplatte befindet, an.

Störung	Ursache	Abhilfe
Die Glaskeramikoberfläche hat Risse, Sprünge oder Brüche.	Harte, spitze Gegenstände sind auf die Glaskeramikoberfläche gefallen.	Kundendienst rufen.
Die Kochzonen funktionieren nicht.	Das Kombinationsgerät ist nicht eingeschaltet.	Kombinationsgerät einschalten.
	Die gewünschte Kochzone ist nicht eingeschaltet.	Kochzone einschalten.
	Die Sicherung in der Hausinstallation ist ausgelöst.	Sicherung einsetzen. Die Sicherung löst erneut aus: 1. Gerät ausschalten 2. Zugelassene Elektrofachkraft rufen.

# Technische Daten

## Gerätemaße

Breite	766 mm
Tiefe	506 mm
Höhe	42 mm

## Ausschnittmaße

Breite	750 mm
Tiefe	490 mm
Eckradius	R5

## Kochzonen

Position	Durchmesser	Leistung
vorne links	120/210 mm	750/2200 W
hinten links	145 mm	1200 W
hinten rechts	170 x 265 mm	1500 / 2400 W
vorne rechts	120/180 mm	700/1700 W

## Anschlusswerte

Anschlussspannung	230 V ~ 50 Hz
Gesamtanschlusswert max.	7,5 kW

# Montageanweisung

## Sicherheitshinweise

Das Gerät darf nur von ausgebildeten und autorisierten Fachkräften montiert und elektrisch angeschlossen werden.



Beachten Sie bitte diese Hinweise, ansonsten erlischt der Garantieanspruch gegenüber dem Hersteller.

Dieses JUNO-Kochfeld darf nur mit dem jeweiligen JUNO-Herd der gleichen Baureihe kombiniert werden.



Andernfalls erlischt die erteilte Prüfzeichen-Genehmigung und die hieraus resultierende Haftung des Herstellers.

Die Hinweise in der Montageanweisung des Kombinationsgerätes sind zu beachten.

Die allgemeinen Richtlinien für den Betrieb von Elektrogeräten, die Vorschriften des zuständigen Elektrizitäts-Versorgungsunternehmens und die Angaben in dieser Montageanweisung sind einzuhalten.

Dieses Gerät entspricht bezüglich des Schutzes gegen Feuergefahr der EN 60 335-2-6. Geräte dieses Typs dürfen einseitig an nebenstehende Hochschränke oder Wände eingebaut werden.

## Gerät montieren

Beim Einbau, Ausbau und im Servicefall muss das Gerät vom Netz getrennt sein.

Beim Auspacken des Gerätes auf einen unverletzten Zustand und offensichtliche Transportschäden achten. Beschädigte Geräte dürfen nicht montiert bzw. angeschlossen werden.

Eventuelle Transportschäden sind unverzüglich beim Lieferanten bzw. Spediteur zu reklamieren.

Die Verpackung ist umweltgerecht zu entsorgen.

Die geforderten Mindestabstände zu anderen Geräten (siehe deren technische Spezifikation) Ihrer Küche müssen eingehalten werden.

Das Gerät darf nicht direkt neben Türen und unter Fenstern montiert werden. Aufklappende Fenster und aufspringende Fenster können das heiße Kochgeschirr vom Kochfeld reißen.

Schubladen dürfen nicht unter dem Kochfeld montiert werden.

Der Berührungsschutz muss durch den Einbau gewährleistet sein.

Beim Einbau mit einem Kochzonenschaltkasten ist ein Zwischenboden erforderlich.

Die Standsicherheit des Einbauschranks muss DIN 68930 genügen.

Zum Schutz gegen Feuchtigkeit sind alle ausgesägten Schnittflächen mit geeignetem Dichtungsmaterial zu versiegeln.

Bei gefliesten Arbeitsflächen müssen die Fugen im Auflagebereich des Kochteils mit Fugenmaterial voll ausgefüllt sein.

Bei Natur-, Kunststein- oder Keramikplatten müssen die Schnappfedern mit geeignetem Kunstharz oder Zweikomponentenkleber eingeklebt werden.

Dichtung im Auflagerahmen auf einwandfreien Sitz und lückenlose Auflage prüfen.

Es darf keine zusätzliche Silikon-Dichtungsmasse aufgetragen werden, dies erschwert den Ausbau im Servicefall.

Zur Demontage muss die Mulde von unten herausgedrückt werden.

Die Arbeitsplatte im Ausschnittbereich reinigen.

# Gerät elektrisch anschließen



## **GEFAHR!**

Lebensgefahr durch elektrischen Strom.  
Spannung kann am Kombinationsgerät anliegen.

1. Sicherheitsregeln der Elektrotechnik beachten.
2. Kombinationsgerät spannungsfrei machen.



## **ACHTUNG!**

Schäden durch elektrischen Strom.  
Lockere und unsachgemäße Steckverbindungen verursachen Spannungsüberschläge.  
Steckverbindungen vorschriftsmäßig ausführen.

1. Kabelbaum mit Stecker ins Gegenstück am Kombinationsgerät stecken.
2. Korrekten Sitz der Steckverbindung prüfen.
3. Gerät reinigen (siehe „Vor dem ersten Gebrauch“).
4. Betriebsbereitschaft prüfen.

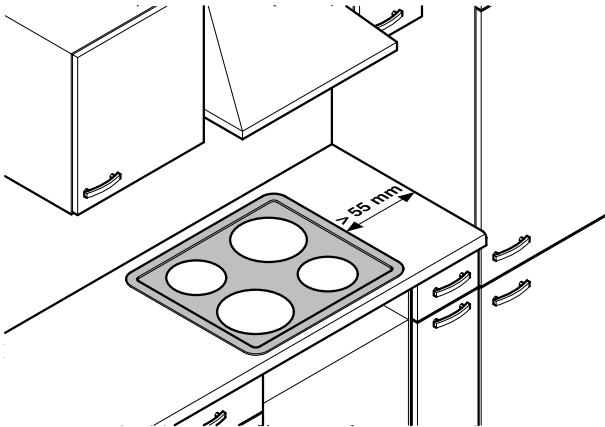
Das Gerät ist elektrisch angeschlossen.

# Montage des Kochfeldes

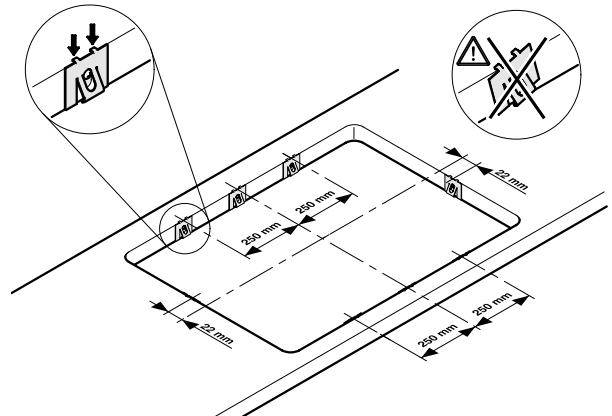


Der Elektroanschluss ist von einer Elektrofachkraft entsprechend den Informationen in Abschnitt „Gerät elektrisch anschließen“ auf Seite 15 auszuführen.

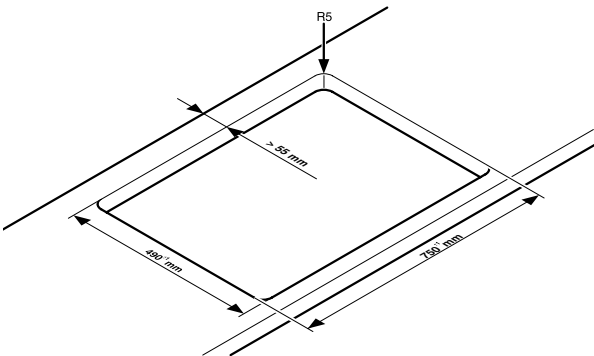
Schritt 1



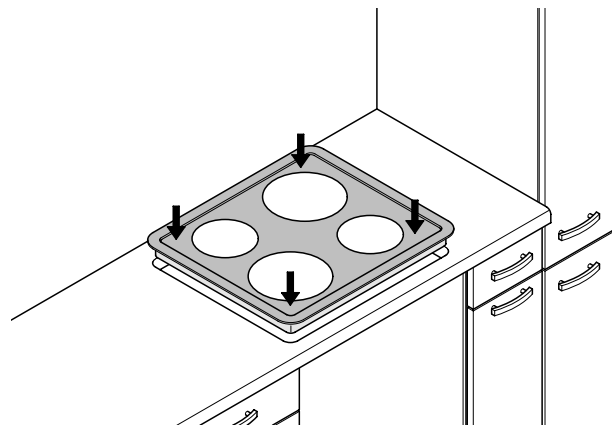
Schritt 4



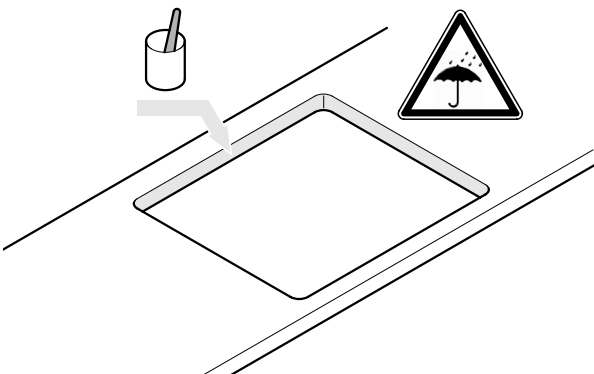
Schritt 2



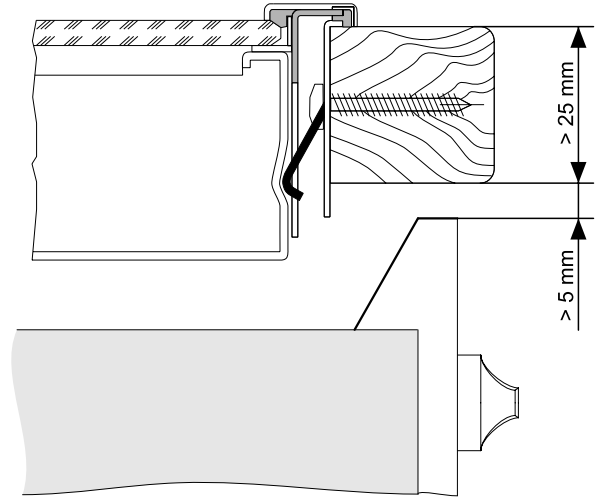
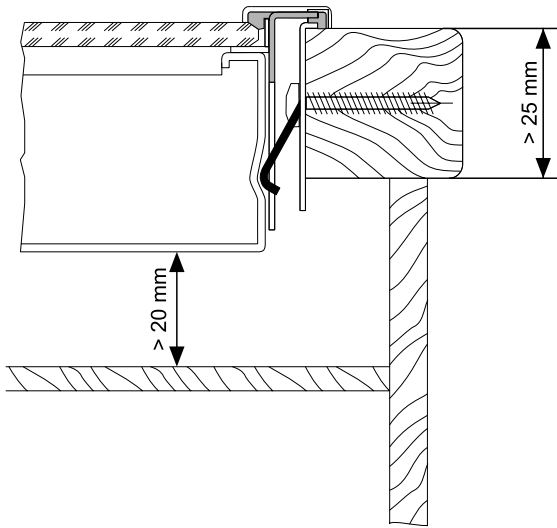
Schritt 5



Schritt 3







# Service

Im Abschnitt „Hilfe bei Störungen“ sind einige Störungen zusammengestellt, die Sie selbst beheben können.

Sehen Sie im Störungsfall zunächst dort nach.

## Handelt es sich um eine technische Störung?

Dann wenden Sie sich bitte an unseren Kundendienst oder einen unserer Service-Partner.

Bereiten Sie das Gespräch in jedem Fall gut vor. Sie erleichtern so die Diagnose und die Entscheidung, ob ein Kundendienstbesuch nötig ist.

Halten Sie möglichst genau fest:

- Wie äußert sich die Störung?
- Unter welchen Umständen tritt die Störung auf?

Notieren Sie für das Gespräch unbedingt folgende Kennziffern Ihres Gerätes auf dem Typschild:

- Modell-Bezeichnung,
- Prod.-Nr. (9 Ziffern),
- Ser.Nr. (8 Ziffern).

Wir empfehlen, die Kennziffer hier einzutragen, damit Sie diese stets zur Hand haben:

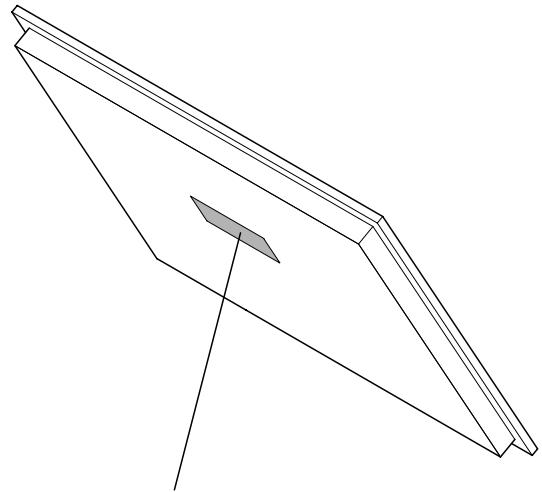
**Modell:** .....


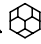
**Prod. Nr.:** .....

**Ser.Nr.:** .....

## Wann entstehen Ihnen auch während der Garantiezeit Kosten?

- Wenn Sie die Störung mit Hilfe der Störungstabelle (siehe Abschnitt „Hilfe bei Störungen“) selbst hätten beseitigen können,
- wenn mehrere Anfahrten des Kundendienst-Technikers erforderlich sind, weil er vor seinem Besuch nicht alle wichtigen Informationen erhalten hat und daher z.B. Ersatzteile holen muss. Diese Mehrfahrten können Sie vermeiden, wenn Sie Ihren Telefonanruf in der oben beschriebenen Weise gut vorbereiten.



Modell	<b>JEC 981 E</b>	Prod.Nr.	949 591 313
Typ:	55 CBD 69 ZO	230 V AC 50 Hz	
Made in Germany	Ser.Nr.: .....	7,5 kW	
<b>Electrolux</b>		CE	 

## Garantiebedingungen

Der Endabnehmer dieses Gerätes (Verbraucher) hat bei einem Kauf dieses Geräts von einem Unternehmer (Händler) in Deutschland im Rahmen der Vorschriften über den Verbrauchsgüterkauf gesetzliche Rechte, die durch diese Garantie nicht eingeschränkt werden. Diese Garantie räumt dem Verbraucher also zusätzliche Rechte ein. Dies vorausgeschickt, leisten wir, AEG Hausgeräte GmbH, gegenüber dem Verbraucher Garantie für dieses Gerät für den Zeitraum von 24 Monaten ab Übergabe zu den folgenden Bedingungen:

1. Mit dieser Garantie haften wir dafür, dass dieses neu hergestellte Gerät zum Zeitpunkt der Übergabe vom Händler an den Verbraucher, die in unserer Produktbeschreibung für dieses Gerät aufgeführten Eigenschaften aufweist. Ein Mangel liegt nur dann vor, wenn der Wert oder die Gebrauchstauglichkeit dieses Geräts erheblich gemindert ist. Zeigt sich der Mangel nach Ablauf von sechs (6) Monaten ab dem Übergabezeitpunkt, so hat der Verbraucher nachzuweisen, dass das Gerät bereits im Übergabezeitpunkt mangelhaft war. Nicht unter diese Garantie fallen Schäden oder Mängel aus nicht vorschriftsmäßiger Handhabung sowie Nichtbeachtung der Einbauvorschriften und Gebrauchsanweisungen.
2. Dieses Gerät fällt nur dann unter diese Garantie, wenn es bei einem Vertragshändler in einem der Mitgliedstaaten der Europäischen Union gekauft wurde, es bei Auftreten des Mangels in Deutschland betrieben wird und Garantieleistungen auch in Deutschland erbracht werden können. Mängel müssen uns innerhalb von zwei (2) Monaten nach deren Kenntnis angezeigt werden.
3. Mängel dieses Geräts werden wir innerhalb einer angemessenen Frist nach Mitteilung des Mangels unentgeltlich beseitigen; die zu diesem Zweck erforderlichen Aufwendungen, insbesondere Transport-, Wege-, Arbeits- und Materialkosten werden von uns getragen. Über diese Nachbesserung hinausgehende Ansprüche werden durch diese Garantie dem Verbraucher nicht eingeräumt.
4. Bei Großgeräten (stationär betriebene Geräte) ist im Garantiefall unter der für den Endabnehmer kostengünstigen Rufnummer 0180 322 66 22 \* die nächstgelegene Kundendienststelle zu benachrichtigen, von der Ort, Art und Weise der Garantieleistungen festgelegt werden. Nachbesserungsarbeiten werden, soweit möglich, am Aufstellungsort, sonst in unserer Kundendienstwerkstatt durchgeführt.
5. Garantieleistungen bewirken weder eine Verlängerung noch einen Neubeginn der Garantiezeit für dieses Gerät; ausgewechselte Teile gehen in unser Eigentum über.
6. Mängelansprüche aus dieser Garantie verjähren in zwei (2) Jahren ab dem Zeitpunkt der Übergabe des Geräts vom Händler an den Verbraucher, der durch Original-Kaufbeleg (Kassenzettel, Rechnung) zu belegen ist; wenn dieses Gerät gewerblich oder - bei Waschgeräten und Wäschetrocknern - in Gemeinschaftsanlagen genutzt wird, beträgt die Verjährungsfrist sechs (6) Monate.

\* Deutsche Telekom  
EUR 0,09 / Minute

**Deutschland: AEG Hausgeräte GmbH  
Markenvertrieb JUNO  
Muggenhofer Straße 135  
90429 Nürnberg**

## Kundendienst und Servicestellen

### Sehr geehrte Kundin, sehr geehrter Kunde!

Unser Werkskundendienst für die Marken AEG, Electrolux, Juno und Zanker ist dezentral organisiert. Damit bieten wir Ihnen überall einen zuverlässigen Service.

Unter der für Sie kostengünstigen Rufnummer

**0180 322 66 22** (Deutsche Telekom EUR 0,09 / Minute)

oder unter der Telefax-Nummer

**0180 580 41 41** (Deutsche Telekom EUR 0,12 / Minute)

können Sie im Bedarfsfall einen unserer Spezialisten oder Service-Partner anfordern.

Ihre Ersatzteil-Bestellung geben Sie bitte unter der zentralen Rufnummer

**0180 5 00 10 76** (Deutsche Telekom EUR 0,12 / Minute) auf.

Mit freundlichen Grüßen

Ihr AEG-Werkskundendienst

Sie können sich auch persönlich an unsere Service-Stellen wenden.

<b>01099</b>	<b>Dresden - Industriegelände</b>	<b>W.-Hartmann-Straße 4</b>	<b>AEG Hausgeräte GmbH</b>	<b>Werkskundendienst</b>
01445	Radebeul	Waldstraße 9	Link & Stöcklein	Service-Partner
04299	Leipzig	Holzhäuser Straße 120	U. Wirsing	Service-Partner
04357	Leipzig	Wilhelm-Busch-Straße 38	K. Landgraf	Service-Partner
07548	Gera	Südstraße 11	P. Giegold GmbH	Service-Partner
<b>14482</b>	<b>Potsdam-Babelsberg</b>	<b>Wetzlarer Straße 14-16</b>	<b>AEG Hausgeräte GmbH</b>	<b>Werkskundendienst</b>
16866	Kyritz	Hamburger Straße 31	H. Schuhmacher	Service-Partner
18069	Rostock	Gewerbestraße 1	A. Polkow	Service-Partner
24113	Kiel	von-der-Goltz-Allee 2	Axel Capell	Service-Partner
25770	Hemmingstedt	Kösliner Straße 18	D. Stübner	Service-Partner
27721	Ritterhude	Stader Landstraße 4	R. Langkusch	Service-Partner
28207	Bremen	Emil-von-Behring-Straße 3	Zessin & Hirsch	Service-Partner
<b>30176</b>	<b>Hannover</b>	<b>Wiesenaue Straße 13</b>	<b>AEG Hausgeräte GmbH</b>	<b>Werkskundendienst</b>
34123	Kassel-Bettenhausen	Lilienthalstraße 5	R. Buntrock	Service-Partner
35745	Herborn-Burg	Junostraße 1	Nickel-Naumann GmbH	Service-Partner
<b>41541</b>	<b>Dormagen-St. Peter</b>	<b>Sachtlebenstraße 1</b>	<b>AEG Hausgeräte GmbH</b>	<b>Werkskundendienst</b>
46562	Voerde	Friedrich-Wilhelm-Straße 22	F. Häsel	Service-Partner
48165	Münster	Zum Kaiserbusch 1	Pohl & Vennenkötter	Service-Partner
49084	Osnabrück	Pferdestraße 23	H.-O. Brill	Service-Partner
52068	Aachen	Auf der Hüls 197	Th. Gillissen e.K.	Service-Partner
56068	Koblenz	Rheinstraße 17	F.J. Germann	Service-Partner
56070	Koblens	Züchnerstraße 2a	H. Dunkel	Service-Partner
57076	Siegen	Weidenauer Straße 239	T. Pitthan GmbH	Service-Partner
59071	Hamm	Ostwhenemarstraße 1	H. Wolf	Service-Partner
<b>60326</b>	<b>Frankfurt</b>	<b>Mainzer Landstraße 349</b>	<b>AEG Hausgeräte GmbH</b>	<b>Werkskundendienst</b>
66115	Saarbrücken-Malstatt	Ludwigstraße 55-57	Elektro-Reinert GmbH	Service-Partner
67663	Kaiserslautern	Pariser Straße 200	Hausgeräte-Kundendienst K. M. H.	Service-Partner
<b>71034</b>	<b>Böblingen-Hulb</b>	<b>Dornierstraße 7</b>	<b>AEG Hausgeräte GmbH</b>	<b>Werkskundendienst</b>
74743	Seckach	Bergstraße 9F	R. Hübner	Service-Partner
76185	Karlsruhe-Mühlburg	Neureuther Straße 5-7	A. Gesquier	Service-Partner
78054	Villingen-Schwenningen	Alleenstraße 28/1	F. Bareiß	Service-Partner
79108	Freiburg	Tullastraße 84	P. Mangold GmbH	Service-Partner
82401	Rottenbuch	Solder 13	K.-H. Langguth	Service-Partner

84307	Eggenfelden	Dorfzellhub 32	H. Westner	Service-Partner
85598	Baldham / Vaterstetten	Neue Poststraße 23	P. Nusko	Service-Partner
86159	Augsburg	Piccardstraße 15a	H. Winkler	Service-Partner
87437	Kempten	Brodkorbweg 22	A. Herb	Service-Partner
88213	Ravensburg	Henri-Dunant-Straße 6	Erich Strobel	Service-Partner
<b>90429</b>	<b>Nürnberg</b>	<b>Muggenhofer Straße 135</b>	<b>AEG Hausgeräte GmbH</b>	<b>Werkkundendienst</b>
92260	Ammerthal	Nikolausstraße 2	J. Schöbel	Service-Partner
93059	Regensburg	Im Gewerbepark B54	Elektro-Zirngibl GmbH	Service-Partner
94032	Passau	Kühberg 1	Elektro-Stemplinger	Service-Partner
94256	Drachselsried	Grafenried 2	M. Fritz	Service-Partner
95038	Hof	Pinzigweg 49	P. Giegold GmbH	Service-Partner
97078	Würzburg	Versbacher Straße 22a	J. Götz	Service-Partner
99085	Erfurt	Liebknechtstraße 16a	Jens Warias G.b.R	Service-Partner

Weitere Service-Stellen sind in:

03222	Groß Klessow	06896	Wittenberg-Reinsdorf	15517	Fürstenwalde
16515	Oranienburg	17039	Ihlenfeld	18069	Rostock
19057	Schwerin	24354	Rieseby	25980	Westerland/Sylt
26639	Wiesmoor	27726	Worpswede	30900	Wedemark
32825	Blomberg	34497	Korbach	36043	Fulda
39114	Magdeburg	49377	Vechta	63906	Erlenbach
78244	Bietingen	87549	Rettenberg	99819	Ettenhausen

# Kundendienst und Servicestellen in Österreich

## Unsere Kundendienststellen und Partner

Electrolux stellt Ihnen hiermit jene Partner vor, die dafür garantieren, dass wir Ihnen Top-Qualität mit unseren Kundendiensteinrichtungen jetzt und in Zukunft bieten. Unsere Kundendienststellen in den Bundesländern sind spezialisiert auf unsere Marken: AEG, Electrolux, Juno, Zanussi und Zoppas.

	<b>Telefon</b>	<b>Telefax</b>
<b>Zentrale Kundendienst Wien</b> Electrolux Hausgeräte GmbH 1230 Wien, Herziggasse 9	Tel. Reparaturannahme Tel. Ersatzteile Hotline Internet: kundendienst@electolux.co.at	01/86640-330 01/86640-315 01/86640-399 01/86640-300
<b>Kundendienststelle Linz</b> Hausgeräte Kundendienst GmbH 4030 Linz, Winetzhammerstraße 8		0732/383031 0732/383031-23
<b>Kundendienststelle Salzburg</b> Hausgeräte Kundendienst Wörndl Elektro Ges.m.b.H & CO KEG 5020 Salzburg, Gnigler Straße 18		0662/872714 0662/872714
<b>Kundendienststelle Innsbruck</b> BEP! Hausgeräte-Kundendienst GesmbH 6020 Innsbruck, Amraser Straße 118		0512/392153 0512/392153-29
<b>Kundendienststelle Graz</b> A. Hell - Hausgeräteservice 8020 Graz, Asperngasse 2		0316/572615 0316/572615-30
<b>Kundendienststelle Klagenfurt</b> Elektroservice H. Schneider 9020 Klagenfurt, Rosentalerstraße 189		0463/29993 0463/29993-4



822 924 324-B-300703

**Juno**

 **Electrolux**

Änderungen vorbehalten

 **From the Electrolux Group. The world's No.1 choice.**

*The Electrolux Group is the world's largest producer of powered appliances for kitchen, cleaning and outdoor use. More than 55 million Electrolux Group products (such as refrigerators, cookers, washing machines, vacuum cleaners, chain saws and lawn mowers) are sold each year to a value of approx. USD 14 billion in more than 150 countries around the world.*