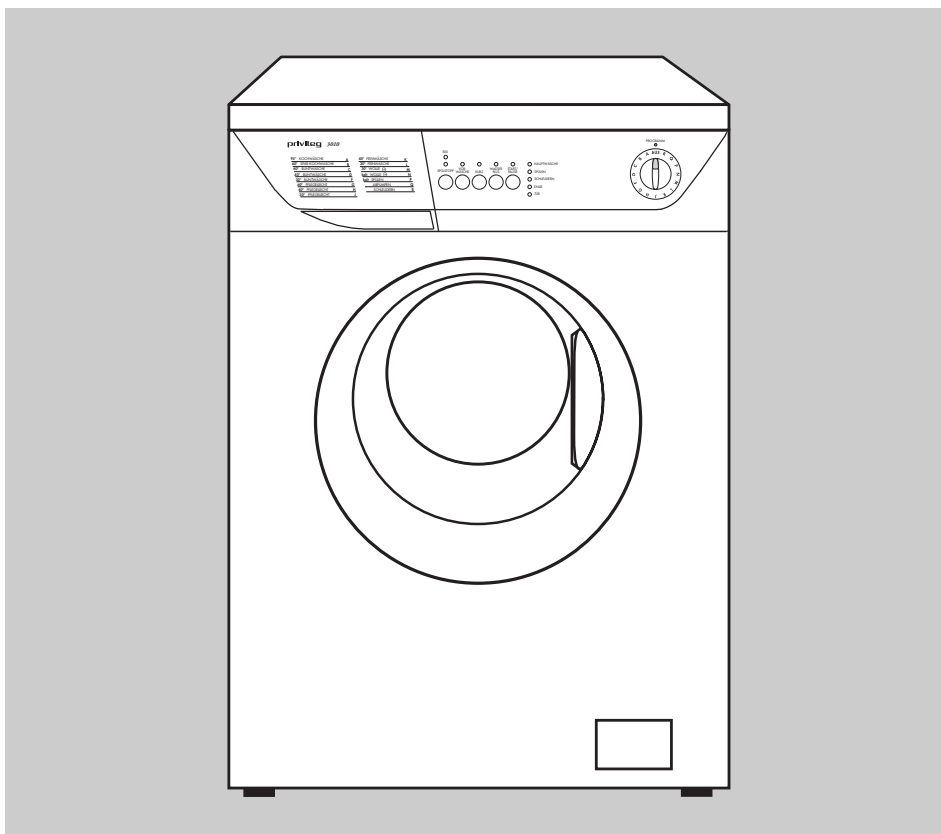


# privileg

## Waschvollautomat 3010-3020-3040



### Gebrauchsanweisung

**Sehr geehrte Kundin,  
sehr geehrter Kunde,**

vielen Dank für Ihren Einkauf bei Quelle. Überzeugen Sie sich selbst: auf unsere Produkte ist Verlass.

Damit Ihnen die Bedienung leicht fällt, haben wir eine ausführliche Anweisung beigelegt. Sie soll Ihnen helfen, schnell mit Ihrem neuen Gerät vertraut zu werden.

Bitte lesen Sie diese Anweisung vor der Inbetriebnahme aufmerksam durch und beachten Sie auch die angeführten Sicherheitshinweise.

Wir wünschen Ihnen viel Freude mit Ihrem neuen Waschvollautomaten.

Ihre Quelle

**Hotline ☎ / Quelle direkt**

Sollten die in der Gebrauchsanweisung angeführten Hinweise nicht ausreichen, helfen Ihnen kompetente Fachleute weiter.

Rufen Sie uns an:

Montag - Freitag von 8.00 - 20.00 Uhr

Samstag von 9.00 - 14.00 Uhr

**Info - Telefon 0180 - 52 54 757**

**Transportschaden**

Eines sollten Sie auf jeden Fall sofort überprüfen: ob Ihr Gerät unbeschädigt bei Ihnen angekommen ist. Falls Sie einen Transportschaden feststellen, nehmen Sie das Gerät im Zweifelsfall nicht in Betrieb, sondern wenden Sie sich bitte an die Quelle-Verkaufsstelle, bei der Sie das Gerät gekauft haben oder an das Regionallager, das es angeliefert hat.

Die Telefonnummer finden Sie auf dem Kaufbeleg bzw. auf dem Lieferschein.



weil aus  
100% Altpapier

## Inhaltsverzeichnis

	Seite
<b>Verpackungs- und Altgeräte-Entsorgung</b> .....	4
<b>Sicherheitshinweise und Warnungen</b> .....	5/6
<b>Hinweise</b> .....	6
<b>Gerätebeschreibung</b> .....	7
<b>Entfernen der Transportsicherungen</b> .....	8/9
<b>Installation</b> .....	10/11
Aufstellung .....	10
Wasserzulauf .....	10
Wasserablauf .....	11
Elektrischer Anschluss .....	11
<b>Umweltschutz und Spar-Tipps</b> .....	12
<b>Füllmenge</b> .....	12
<b>Beschreibung der Bedienungsblende</b> .....	13
<b>Bedienung/Einstellung der Programme</b> .....	14-16
Funktions-Hinweise .....	17
Programm-Hinweise .....	18
<b>Einfüllen der Wäsche</b> .....	19
Öffnen und Schließen der Einfülltür .....	19
<b>Waschmittelzugabe</b> .....	20
<b>Kurzanweisung</b> .....	21
<b>Internationale Pflegesymbole</b> .....	22
<b>Waschvorbereitungen</b> .....	23
Praktische Hinweise .....	23
<b>Fleckenentfernung</b> .....	24
<b>Färben und Entfärben</b> .....	25
<b>Wäschegewichte</b> .....	25
<b>Waschmittelart und -menge</b> .....	26/27
<b>Ratschläge und Tipps</b> .....	28
<b>Pflege und Wartung</b> .....	29-32
Entnahme der Grobkörperfalle .....	29
Reinigung der Waschmittelschublade .....	30
Gerät entkalken .....	31
Notentleerung .....	31
<b>Unterbau des Geräts</b> .....	33
<b>Behebung kleiner Störungen</b> .....	34/35
Was ist, wenn .....	34
<b>Kundendienst</b> .....	36
<b>Technische Daten/Abmessungen</b> .....	37
<b>Programmübersicht</b> .....	40/42
<b>Programmablauf und Verbrauchswerte</b> .....	41/43
<b>Garantie-Information</b> .....	44

## Verpackungsentsorgung

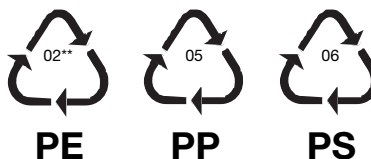
Verpackungen und Packhilfsmittel von Quelle Elektro-Großgeräten sind mit Ausnahme von Holzwerkstoffen recyclingfähig und sollen grundsätzlich der Wiederverwertung zugeführt werden.

- Verpackungen von Großgeräten können Sie bei der Anlieferung der Geräte unseren Vertragspediteuren zurückgeben. Diese veranlassen dann die Weitergabe zur Verwertung bzw. Entsorgung.

Falls Sie davon nicht Gebrauch gemacht haben, empfehlen wir Ihnen:

- Papier-, Pappe- und Wellpappeverpackungen sollten in die entsprechenden Sammelbehälter gegeben werden.
- Kunststoffverpackungsteile sollten ebenfalls in die dafür vorgesehenen Sammelbehälter gegeben werden. Solange solche in Ihrem Wohngebiet noch nicht vorhanden sind, können Sie diese Materialien zum Hausmüll geben.

Als Packhilfsmittel sind bei Quelle nur recyclingfähige Kunststoffe zugelassen, z.B.:



In den Beispielen steht

PE für Polyethylen\*\* 02  $\hat{=}$  PE-HD

04  $\hat{=}$  PE-LD

PP für Polypropylen

PS für Polystyrol

## Entsorgung der Altgeräte

Das Altgerät ist vor der Verschrottung funktionsuntüchtig zu machen, d. h. das Netzkabel muss entfernt werden. Ebenso muss der Türverschluss unbrauchbar gemacht werden, damit Kinder sich nicht selbst einschließen können.

Alle Kunststoffteile des Geräts sind mit international genormten Kurzzeichen gekennzeichnet. Somit ist bei der Geräteentsorgung eine Trennung nach sortenreinen Kunststoffabfällen für umweltbewusstes Recycling möglich.

Bitte erfragen Sie in Ihrer Gemeindeverwaltung die zuständige Entsorgungsstelle.

Auf besonderen Wunsch nehmen wir bei Anlieferung des Neugeräts das Altgerät gegen eine geringe Gebühr sofort zurück.

## Sicherheitshinweise und Warnungen

Bewahren Sie die Gebrauchsanweisung sorgfältig auf, damit Sie sie auch in Zukunft zu Rate ziehen können. Sollten Sie das Gerät verkaufen oder Dritten überlassen, sorgen Sie dafür, dass das Gerät komplett mit der Gebrauchsanweisung übergeben wird, damit der neue Besitzer sich über die Arbeitsweise des Geräts und die diesbezüglichen Hinweise informieren kann.

Diese Hinweise dienen der Sicherheit und sollten daher vor der Installation und Inbetriebnahme aufmerksam gelesen werden.

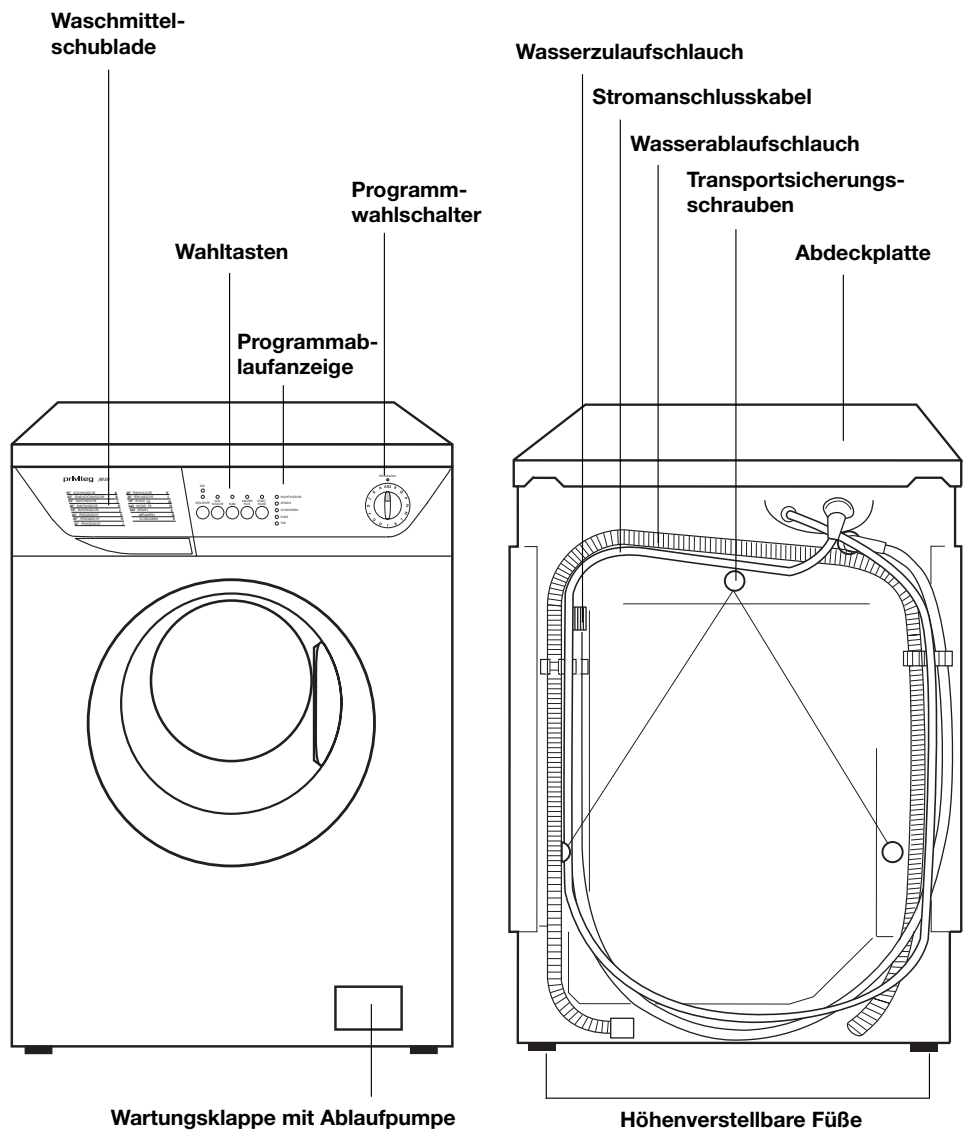
- Die Benutzung des Geräts darf nur durch Erwachsene erfolgen. Es ist gefährlich, wenn Sie es Kindern zum Gebrauch oder Spiel überlassen.
- Es ist nicht zulässig und außerdem gefährlich, Veränderungen am Gerät oder seinen Eigenschaften vorzunehmen.
- Lassen Sie die beim Elektro- bzw. Wasseranschluss des Geräts entstehenden Arbeiten von einem fachkundigen und zugelassenen Installateur ausführen.
- Entfernen Sie vor der Inbetriebnahme sorgfältig das ganze Verpackungs- und Transportsicherungsmaterial, sonst könnten Gerät und Wohnung schwerwiegende Beschädigungen erleiden (siehe entsprechenden Abschnitt in der Gebrauchsanweisung).
- Stellen Sie sicher, dass das Gerät nicht auf dem Netzkabel steht.
- Vielfachstecker/-kupplungen und Verlängerungskabel dürfen nicht verwendet werden.
- Der Aufstellplatz darf nicht mit textiler Auslegware, hochflorigem Teppichboden usw. belegt sein, damit die Belüftung des Motors gewährleistet ist.
- Das Gerät ist für den Haushalt und nur zum Waschen haushaltsüblicher Wäsche bestimmt. Wird der Waschautomat falsch bedient oder zweckentfremdet eingesetzt, kann keine Haftung für eventuelle Schäden übernommen werden.
- Es kann vorkommen, dass Haustiere in die Waschmaschine gelangen. Versichern Sie sich daher vor Inbetriebnahme des Geräts, dass sich **nur** Wäsche darin befindet.
- Wäschestücke, die mit lösungsmittelhaltigen Reinigungsmitteln, z.B. Waschbenzin, Fleckenentfernern o. ä., vorbehandelt wurden, müssen vor dem Waschen an der Luft getrocknet werden, da sonst Explosionsgefahr besteht.
- Während des Waschens bei hohen Temperaturen wird die Einfülltür sehr heiß. Diese deshalb nicht berühren und Kinder vom Gerät fernhalten.
- Überprüfen Sie stets, bevor Sie das Gerät öffnen, durch die Einfülltür, ob das Wasser abgepumpt wurde. Sollte sich noch Wasser im Waschbottich befinden, lassen Sie abpumpen, bevor Sie die Einfülltür öffnen. Ziehen Sie im Zweifelsfall die Gebrauchsanweisung zu Rate.

- Unterbrechen Sie nach Gebrauch des Geräts die Stromzufuhr und drehen Sie den entsprechenden Wasserhahn zu.
- Trennen Sie bei Pflege- und Wartungsarbeiten das Gerät vom Stromnetz. Dazu den Netzstecker aus der Steckdose ziehen oder die Sicherung im Sicherungskasten ausschalten bzw. herausdrehen.
- Versuchen Sie keinesfalls, das Gerät selbst zu reparieren. Reparaturen, die nicht von Fachleuten ausgeführt werden, können zu schweren Unfällen oder Betriebsstörungen führen. Wenden Sie sich an die für Ihren Bereich zuständige Kundendienststelle. Die Anschriften sind im Quelle-Katalog zu finden.

## Hinweise

- Eventuell befinden sich in Ihrem Waschvollautomaten geringe Wasserrückstände. Diese sind auf die sehr gründlichen Prüfungen im Werk zurückzuführen, denen jedes Gerät unterzogen wird.
- Das im Vergleich zu früheren Waschmaschinen abweichende Geräusch **beim Schleudern** Ihres neuen Waschvollautomaten ist Kennzeichnung einer modernen Antriebstechnik mit einem elektronisch geregelten Universalmotor. Dieser neue Antrieb ermöglicht
  - das wäscheschonende Waschen mit Sanftanlauf,
  - die bessere Wäscheverteilung beim Schleudern und
  - das gute Standverhalten während des Schleuderns.
- Die Gebrauchsanweisung gilt für mehrere Geräte. Deshalb ergeben sich Detailabweichungen je nach Gerätetyp.
- In dem Gerät können Sie maschinen- und auch handwaschbare Wolle, sowie alle anderen handwaschbaren Textilien waschen. **Siehe Seite 18.**

## Gerätebeschreibung



## Transportsicherung

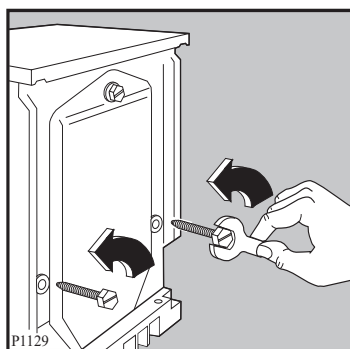
### Entfernen der Transportsicherungen

#### Achtung

Bevor Sie das Gerät zum ersten Mal einschalten, müssen unbedingt die Sicherheitsvorrichtungen für den Transport wie folgt entfernt werden.

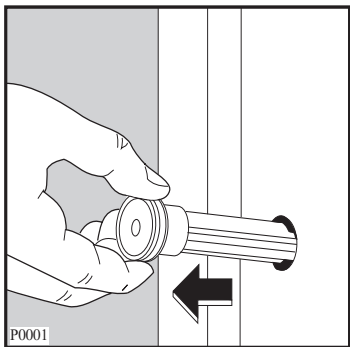
1

Drehen Sie mit dem Schraubenschlüssel, der dem Gerät beiliegt, die zwei unteren Schrauben aus der Rückwand heraus.



2

Ziehen Sie die 2 Kunststoffhülsen heraus.

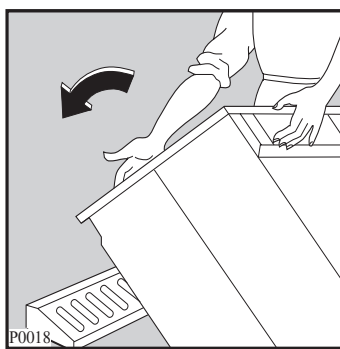


#### Hinweis

Es ist ratsam, alle Sicherheitsvorrichtungen für den Transport aufzubewahren, weil sie bei einem eventuellen Umzug wieder montiert werden müssen.

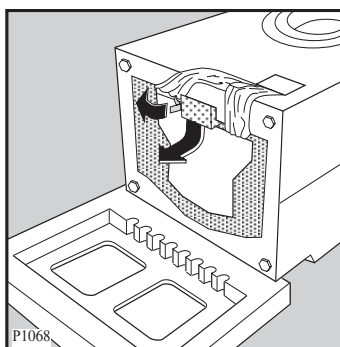
3

Legen Sie das Gerät auf die Rückwand und passen Sie dabei auf, dass die Schläuche nicht zerdrückt werden.



4

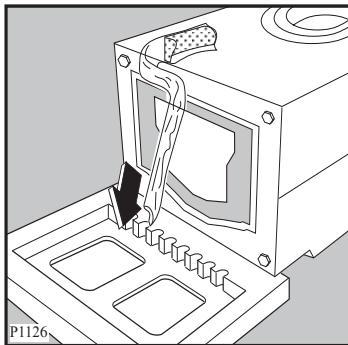
Entfernen Sie den Polystyrolblock vom Waschmaschinenboden, indem Sie den kleinen Arretierungshebel nach links schieben und dann den Polystyrolblock nach unten herausziehen.





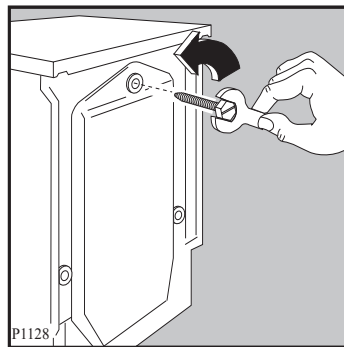
**5**

Ziehen Sie nun sorgfältig den linken Folienschlauch nach rechts und dann nach unten heraus.



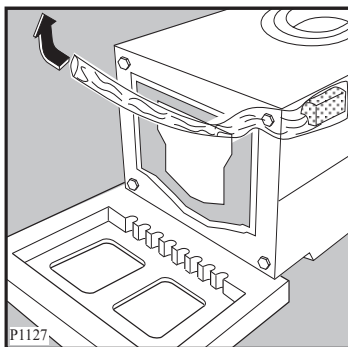
**7**

Stellen Sie die Waschmaschine auf und drehen Sie die restliche Schraube aus der Rückwand heraus. Ziehen Sie die Kunststoffhülse heraus.



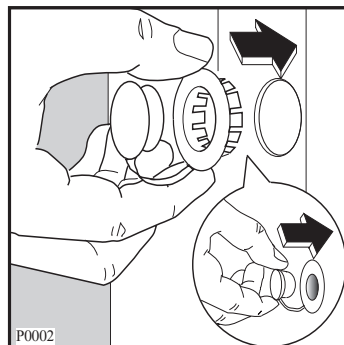
**6**

Ziehen Sie ebenso sorgfältig den rechten Folienschlauch nach links und dann nach oben heraus.



**8**

Verschließen Sie nun alle Öffnungen in der Rückwand mit den Kunststoffstößeln, die sich im Beipack befinden. Hierzu die Stößel abtrennen und in die entsprechenden Löcher einstecken.



**Ihr Gerät ist nun transportentriegelt und kann angeschlossen werden.**

## Installation

### Aufstellung

Der Waschvollautomat kann auf jedem ebenen und stabilen Fußboden aufgestellt werden. Er muss mit allen vier Füßen fest auf dem Boden stehen.

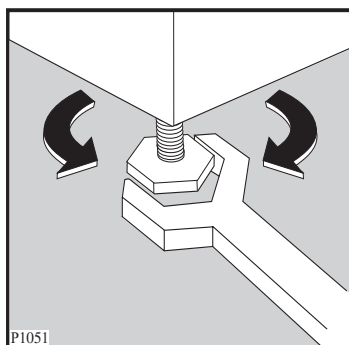
Waagerechte, einwandfreie Aufstellung, zum Beispiel mit einer Wasserwaage, überprüfen.

Kleine Unebenheiten lassen sich durch Heraus- oder Hineindreihen der vier Gerätefüße ausgleichen.

Das Verstellen der vier Gerätefüße ist durch den mitgelieferten Geräteschlüssel durchzuführen.

Unebenheiten des Bodens dürfen niemals durch Unterlegen von Holz, Pappe oder ähnlichen Materialien ausgeglichen werden!

Hinweise zum Unterbau des Geräts in eine Möbelzeile, s. Seite 33.



### Wasserzulauf/Kaltwasser

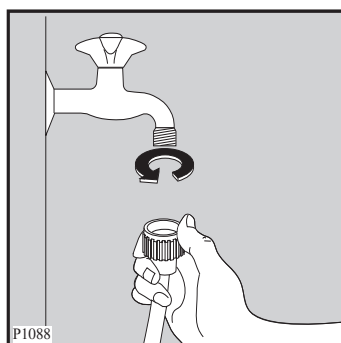
Dazu ist ein Wasserhahn mit Schlauchverschraubung 3/4" erforderlich.

Der Wasserdruck (Fließdruck) muss 10 bis 100 N/cm<sup>2</sup> (1-10 bar) betragen.

Der Waschvollautomat kann ohne Rückflussverhinderer an jede Wasserleitung angeschlossen werden.

Das Gerät entspricht den nationalen Vorschriften (z.B. Deutschland - DVGW).

Den Zulaufschlauch, der sich an der Rückseite des Geräts befindet, am Wasserhahn fest anschrauben, die erforderliche Gummidichtung ist bereits in der Verschraubung des Zulaufschlauches vorhanden.



### Bereits benutzte Schläuche dürfen nicht verwendet werden.

Bei geöffnetem Wasserhahn (unter vollem Leitungsdruck) die Anschlussstelle am Gerät und am Wasserhahn auf Dichtheit prüfen!

Zur Vermeidung von Wasserschäden muss der Wasserhahn nach dem Waschen abgestellt werden.

Wenn der an der Rückwand bereits montierte Wasserzulaufschlauch nicht lang genug ist, sollte dieser durch den Kundendienst fachgerecht verlängert bzw. ausgetauscht werden. Die verwendeten Zulaufschläuche müssen für einen Berstdruck von mindestens 60 bar ausgelegt und VDE geprüft sein.

**Eventuelle besondere Vorschriften des örtlichen Wasserwerks sind genauestens zu beachten!**

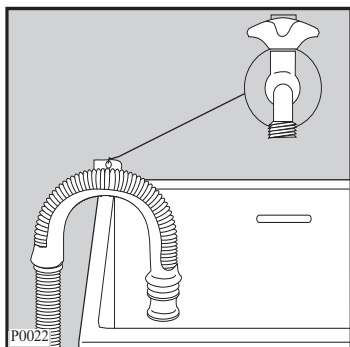
## Wasserablauf

Für den Siphonanschluss ist auf dem Ablaufschlauch ein Gummiformteil montiert. Der Ablaufschlauch sollte siphonseitig mit einer Schelle befestigt werden. Ist kein Siphonanschluss vorgesehen, muss der Ablaufschlauch in den beiliegenden Krümmer eingeschoben werden und kann dann über den Rand eines Wasch- oder Spülbeckens ausreichender Größe oder in eine Badewanne eingehängt werden. Der Beckenrand darf jedoch nicht höher als 100 cm über dem Fußboden liegen. Ein genügend großer Abflussquerschnitt muss gewährleistet sein. Kleine Handwaschbecken eignen sich deswegen nicht.

Der Ablaufschlauch ist knickfrei zu verlegen und während des Betriebs gegen Herunterfallen zu sichern (z.B. an der Öse des Krümmers).

### Auslaufhöhe:

minimal 60 cm  
maximal 100 cm



## Wichtig:

Für einen einwandfreien Betrieb des Geräts muss der Ablaufschlauch in die dazu bestimmte Halterung an der Rückseite des Geräts, oben, rechts, befestigt werden.

## Elektrischer Anschluss

Der Anschluss darf nur über eine vorschriftsmäßig installierte Schutzkontakt-Steckdose an 220-230 V (50 Hz) erfolgen.

Der Anschlusswert beträgt ca. 2,2 kW. Erforderliche Absicherung: 10 A - LS-L-Schalter.

Das Gerät entspricht den VDE-Vorschriften.

Besondere Vorschriften des örtlichen Elektrizitätswerks sind genauestens zu beachten.

## Nur für Österreich

Bei installationsseitiger Verwendung eines Fehlerstromschalters muss dieser auch für pulsierende Fehlerströme geeignet sein.

## Wichtig!

**Das Stromanschlusskabel muss nach Aufstellung des Geräts leicht zugänglich sein.**

## Umweltschutz und Spar-Tipps

Umweltbewusst waschen, das heißt Energie, Wasser und Waschmittel sparen, ohne das Waschergebnis zu vernachlässigen.

Um Wasser und Waschmittel optimal zu nutzen, dauern die heutigen Waschprogramme etwas länger.

Den wichtigsten Beitrag zum umweltbewussten Waschen können Sie jedoch selbst leisten, wenn folgende Spar-Tipps beachtet werden:

### 1. Maximale Beladung

Am sparsamsten waschen Sie, wenn die maximale Beladung des jeweiligen Programms genutzt wird.

### 2. Waschen ohne Vorwäsche

Bei normal verschmutzter Wäsche genügt im Regelfall ein Programm ohne Vorwäsche.

### 3. Energiesparprogramm

**Bei diesem Programm kann bis zu 30% Strom gespart werden!**

Die verlängerte Waschzeit sorgt für eine intensive Nutzung der reinigungsaktiven Substanzen Ihrer Waschmittel.

In Ihrem Waschvollautomaten ist folgendes Sparprogramm vorhanden:

- **Spar-Kochwäsche 60° "B"**

Zu empfehlen ist dieses Programm für leicht verschmutzte Kochwäsche, z.B. kurzzeitig benutzte Bett- und Leibwäsche, sowie frischbeschmutzte Tischwäsche.

### 4. Kurzprogramme

Bei gering verschmutzter Wäsche ein Kurzprogramm, entsprechend der Textilart wählen.

### 5. Waschmittelzugabe

Das Waschmittel entsprechend Wasserhärte, Wäschemenge und Verschmutzungsgrad dosieren.

Beachten Sie die Dosier-Hinweise auf der Waschmittelverpackung.

### 6. Weichspüler

Verwenden Sie Weichspüler nur dann, wenn es notwendig ist, z.B. bei synthetischen Mischgeweben, um statische Aufladung zu vermeiden.

Benutzen Sie einen Wäschetrockner, wird Ihre Wäsche auch ohne Weichspüler weich und flauschig.

## Füllmenge

### Wäsche-Füllmenge

Die Höchstmenge trockener Wäsche beträgt:

**Koch- u. Buntwäsche** .....max. 4,5 kg

**Pflegeleicht** .....2 kg

**Feinwäsche** .....2 kg

**Wolle** .....1 kg

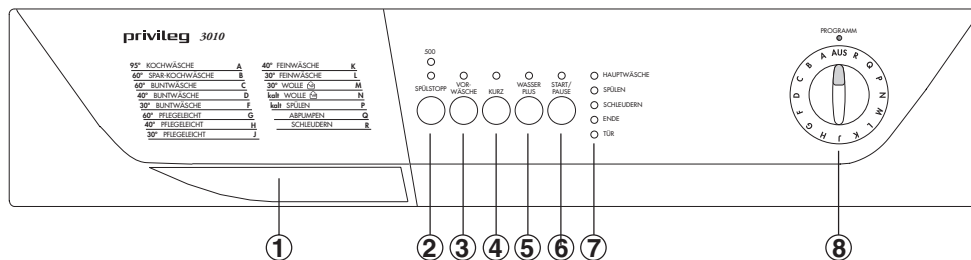
#### Kurzprogramm

**Koch- u. Buntwäsche** .....3,5 kg

#### Kurzprogramm

**Pflegeleicht u. Feinwäsche** ..2 kg

## Beschreibung der Bedienungsblende



**1** Waschmittelschublade

**2** Taste "Schleuderreduzierung/Spülstopp"

**3** Taste "Vorwäsche"

**4** Taste "Kurz"

**5** Taste "Wasser Plus"

**6** Taste "Start/Pause"

**7** Programmablauf-Anzeige

**8** Programmwahlschalter

**Hinweis:** Das Programm und die Temperatur sind richtig eingestellt, wenn der Buchstabe auf dem Wahlschalter (8) mit der Markierung auf der Blende übereinstimmt.

## Bedienung / Einstellen der Programme

### 1 Waschmittelschublade

Die Waschmittelschublade befindet sich auf der linken Seite der Bedienungsblende.

In die Griffmulde fassen und Schublade nach vorne herausziehen.

In die verschiedenen Fächer wird das Waschmittel für die Vor- und Hauptwäsche, sowie Weichspüler und Stärke gegeben.

Schublade wieder einschieben. Die Waschmittel werden dann programmgemäß eingespült.

Einzelheiten siehe Seite 20.

- Auf der Frontseite der Waschmittelschublade sind die im Gerät vorhandenen Wasch- und Sonderprogramme angegeben.

### 2 Taste "Schleuderreduzierung/Spülstopp"

Es können zwei verschiedene Funktionen gewählt werden:

#### ● Schleuderreduzierung

Durch Wählen dieser Funktion wird die max. Schleuderdrehzahl, die für das entsprechende Programm vorgegeben ist, wie folgt reduziert:

#### - Koch-/Buntwäsche

3010: von 1000 U/min auf  
500 U/min

3020: von 1200 U/min auf  
600 U/min

3040: von 1400 U/min auf  
700 U/min

- **Pflegeleicht und Wolle:** von 900 U/min auf 450 U/min

- **Feinwäsche:** von 700 U/min auf 450 U/min.

Die Funktion ist wirksam, wenn die obere Kontrolllampe über der Taste 2 leuchtet.

#### ● Spülstopp

Die Funktion "Spülstopp" ist in allen Waschprogrammen wirksam. Die Wäsche bleibt im letzten Spülwasser liegen, um Knitterbildung zu vermeiden.

Die Funktion ist wirksam, wenn die untere Kontrolllampe über der Taste 2 leuchtet.

Am Programmende leuchten in der Programmablauf-Anzeige die Lampen TÜR und ENDE. Das Wasser muss abgepumpt werden, bevor die Einfülltür geöffnet werden kann.

Gehen Sie wie folgt vor:

- drehen Sie den Programmwahlschalter auf Position "AUS";

- wählen Sie das Programm ABPUMPEN oder SCHLEUDERN.

**Für Pflegeleicht, Wolle und Feinwäsche muss die Schleuderreduzierungs-Taste gedrückt werden.**

- drücken Sie die Start/Pause-Taste.

### 3 Taste "Vorwäsche"

Wird die Taste gedrückt, bevor das Gerät gestartet wird, läuft das eingestellte Waschprogramm mit Vorwäsche (max. 30°C) ab. Die Programmlaufzeit wird dadurch um ca. 20 Minuten verlängert.

Dies ist nur bei stark verschmutzter Wäsche erforderlich.

Die Vorwäsche endet bei Programmeinstellung Koch-/Buntwäsche und Pflegeleicht mit einem kurzen Schleudergang, bei Feinwäsche nur mit Abpumpen.

**Im "Wolleprogramm" kann diese Funktion nicht zugewählt werden.**

#### 4 Taste "Kurz"

Verkürzter Hauptwaschgang für leicht verschmutzte Wäsche. Die Programmdauer wird der Wäscheart bzw. der gewählten Temperatur angepasst.

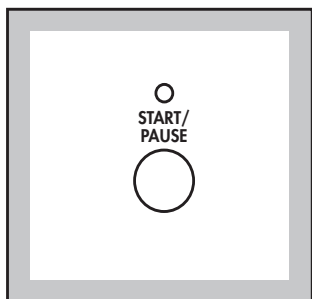
**Die Funktion kann im "Wolleprogramm" und im "Sparprogramm" 60° "B" nicht zugewählt werden.**

#### 5 Taste "Wasser Plus"

Durch Drücken der Taste werden in den Waschbereichen "**Koch-/Buntwäsche, Pflegeleicht und Feinwäsche**" zwei zusätzliche Spülgänge durchgeführt.

Dies ist zu empfehlen in Gebieten mit besonders weichem Wasser und für Menschen mit empfindlicher Haut.

#### 6 Taste "START/PAUSE"



Diese Taste hat 2 Funktionen:  
**Start - Pause.**

##### Start

Durch Drücken der Taste wird das eingestellte Programm gestartet. Die darüberliegende Lampe leuchtet nun konstant.

Die TÜR-Lampe in der Programmablauf-Anzeige leuchtet. Die Tür ist verriegelt.

##### Pause

Durch Drücken der Taste kann ein laufendes Programm jederzeit unterbrochen und durch einen erneuten Tastendruck wieder fortgesetzt werden. Während der Pause blinkt die Lampe oberhalb der Taste.

#### 7 Programmablauf-Anzeige

- Wenn das gewünschte Waschprogramm eingestellt ist, leuchten die Lampen der Programmschritte, die in diesem Programm ausgeführt werden, z.B. Hauptwäsche, Spülen, Schleudern.

- Nachdem die Start/Pause-Taste gedrückt und das Programm gestartet wurde, wird der aktuelle Programmschritt, der gerade abläuft, angezeigt, z.B. Hauptwäsche.

- Wenn die Lampe "**Ende**" leuchtet ist das Programm beendet.

- Blinkt die Lampe "**Ende**" liegt ein Fehler vor (siehe Seite 34).

- Die Tür-Lampe zeigt bei eingeschaltetem Gerät an, ob die Tür geöffnet werden kann:

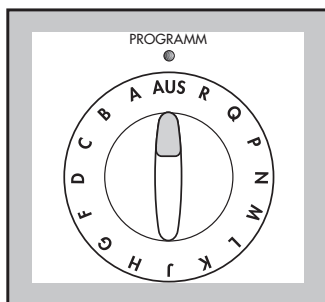
- leuchtende Lampe: die Tür kann nicht geöffnet werden
- erloschene Lampe: die Tür kann geöffnet werden
- blinkende Lampe: die Tür ist im Begriff sich zu öffnen

Die Tür ist während des gesamten Programmablaufs verriegelt. Sie kann geöffnet werden, wenn bestimmte Bedingungen erfüllt sind (siehe Seite 19).

## 8 Programmwahlschalter

Durch Drehen des Wahlschalters nach rechts oder links, wählen Sie das entsprechende Programm.

AUS = Programm löschen, Maschine ausschalten.

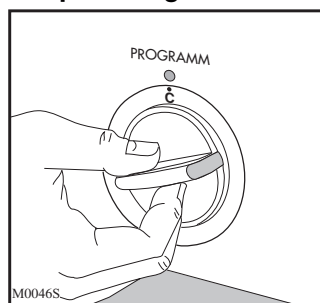


### Achtung!

**Den Wahlschalter immer erst auf Position "AUS" drehen, bevor ein Programm gewählt wird.**

Das Programm ist richtig eingestellt, wenn der Buchstabe auf dem Wahlschalter mit der Markierung auf der Blende übereinstimmt.

### Beispiel: Progr. C - 60° Buntwäsche



### Programm löschen

Soll ein bereits gestartetes Waschprogramm gelöscht werden, drehen Sie den Wahlschalter auf "AUS". Die Funktions-Lampen erlöschen. Nun kann ein anderes Programm gewählt werden.

### Hinweis!

**Temperatur der evtl. bereits aufgeheizten Lauge berücksichtigen.**



## Funktions-Hinweise

### Programmwahlschalter

#### **Achtung!**

**Drehen Sie den Wahlschalter, bevor ein neues Programm eingestellt wird, immer erst auf die Position "AUS" (Programm löschen).**

So ist sicher gestellt, dass das neue Programm korrekt beginnt und alle vorherigen Funktionen gelöscht sind.

#### **Achtung!**

Wird während eines laufenden Programms der Programmwähler verdreht, wird dies durch das Blinken der Lampen der Programmablauf-Anzeige angezeigt. Das neu eingestellte Programm wird jedoch nicht ausgeführt.

### Drucktasten

- Bei den Drucktasten handelt es sich um Kurzhub-Tasten, die nicht einrasten.
- Die Tasten-Funktion ist eingeschaltet, wenn die darüberliegende Lampe leuchtet.  
Zum Ausschalten der Zusatzfunktion die Taste noch einmal drücken.
- Je nach Waschprogramm sind verschiedene Tastenfunktionen miteinander kombinierbar.  
Wird jedoch eine Tastenfunktion dem eingestellten Waschprogramm zugeordnet, die nicht sinnvoll bzw. nicht erlaubt ist, wird diese nicht ausgeführt.

### Programm-Korrektur

So lange das Waschprogramm noch nicht gestartet wurde, kann die Programmwahl noch geändert werden. Wurde das Programm gestartet, ist eine Korrektur nur möglich, wenn zuerst das Programm durch Drehen des Programmwahlschalters auf "AUS" gelöscht wird. Das Wasser bleibt im Bottich. Neues Programm einstellen und START-Taste erneut drücken.

### Programm löschen

Soll ein bereits laufendes Programm annulliert werden, den Programmwahlschalter auf Position "AUS" drehen.

Das vorher gewählte Programm ist nun gelöscht.

Treten evtl. Probleme beim Programmablauf auf, immer erst den Programmwahlschalter auf "AUS" drehen, bevor ein neues Programm gewählt wird.

### Programm-Unterbrechung

Durch Drücken der "Start/Pause"-Taste kann ein laufendes Programm gestoppt werden. Die Lampe blinkt. Das Programm wird durch erneuten Tastendruck fortgesetzt.

### Programmende

Das Ende des Waschprogramms wird durch das Aufleuchten der Lampe "ENDE" in der Programmablauf-Anzeige angezeigt.

## Programm-Hinweise

### Wolle

In diesem Programm kann nicht nur maschinenwaschbare Wolle mit dem Hinweis "filzt nicht", sondern auch handwaschbare Wolle und alle anderen Textilien mit dem "Handwasch-Symbol" gewaschen werden.

Das lästige Waschen von empfindlichen Textilien von Hand übernimmt nun das Gerät für Sie.

Der Wollwaschgang dieser Waschmaschine wurde gemäß den Woolmark-Standards geprüft und für das Waschen von waschmaschinenfesten Wollsiegel-Produkten empfohlen, vorausgesetzt, dass die Waschanleitung auf dem Einnäh-Etikett sowie die Anleitung des Herstellers dieser Waschmaschine eingehalten wird. M9605.

### Spülen

Das Gerät führt 3 Spülgänge und einen kurzen Endschleudergang mit max. Drehzahl aus.

**Achtung!** Je nach Wäscheart, evtl. die Drehzahl reduzieren.

### Abpumpen

Zum Abpumpen des letzten Spülwassers, bei Programmen mit Spülstopp.

### Schleudern

Das Gerät führt einen kurzen Endschleudergang mit max. Drehzahl aus.

**Achtung!** Je nach Wäscheart, evtl. die Drehzahl reduzieren.

## Einfüllen der Wäsche

### Einfülltür öffnen

#### 1. Gerät nicht eingeschaltet.

Im stromlosen Zustand (Gerät nicht eingeschaltet) lässt sich die Einfülltür jederzeit öffnen.

Zum Öffnen der Tür ziehen Sie das Griffstück **A** nach vorn.

#### 2. Öffnen während des Programms.

Die Tür kann auch während des laufenden Programms geöffnet werden, wenn folgende Bedingungen erfüllt sind:

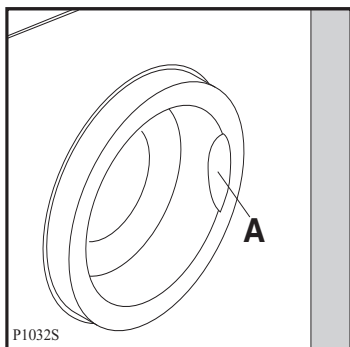
- **Die Wassertemperatur muss unter 55°C liegen.**
- **Das Wasserniveau muss niedrig sein.**
- **Das Gerät darf nicht schleudern.**

Drücken Sie die START/PAUSE-Taste.

#### 3. Notentriegelung

Wenn es unbedingt notwendig ist die Einfülltür zu öffnen und die unter Pos. 2. angeführten Punkte nicht gegeben sind, schalten Sie das Gerät durch Drehen des Programmwahlschalters auf "AUS" ab.

Nach ca. 2 Minuten kann dann die Tür geöffnet werden (Wasser im Gerät beachten).



### Achtung!

**Die Einfülltür ist teilweise während des gesamten Programmablaufs und während des Spülstopps (Wasser im Gerät) verriegelt und kann erst bei Programmende geöffnet werden.**

Die Verriegelung der Tür wird durch die entsprechende Lampe in der Programmablauf-Anzeige angezeigt. Erst wenn die Lampe selbstständig erlischt, kann Tür geöffnet werden.

### Einfülltür schließen

Nach Einlegen der Wäsche die Tür einfach zudrücken bis der Türverschluss hörbar einrastet.

**Der Waschvollautomat läuft nur an, wenn die Tür richtig geschlossen ist.**

### Einfüllen der Wäsche

Die Wäschestücke entfalten und locker in die Waschtrommel einfüllen. Möglichst große und kleine Wäschestücke gemischt waschen. Wäschegewichte beachten.

Wenn nur ein einzelnes größeres Wäschestück in der Trommel ist (z.B. Bademantel), können Vibrationsgeräusche und unruhiger Lauf entstehen. Die Funktion des Waschvollautomaten wird dadurch nicht beeinflusst.

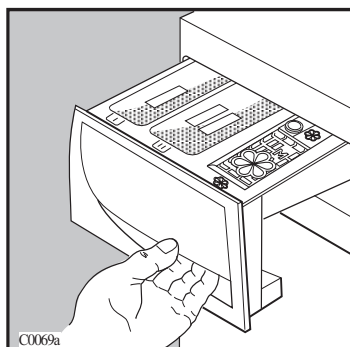
### Hinweis!


**Beim Schließen der Tür keine Wäschestücke einklemmen.**

**Textilien und Gummimanschette könnten beschädigt werden.**

## Waschmittelzugabe

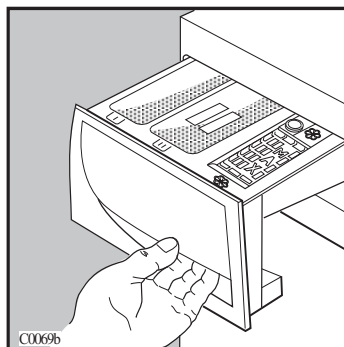
### Pulverartige Waschmittel



- In das Fach **I** füllen Sie das Waschpulver für die Vorwäsche.
- In das Fach **II** geben Sie das Waschpulver für die Hauptwäsche.
- Eventuelle flüssige Zusatzmittel zum Weichspülen oder Stärken der Wäsche müssen in das Fach mit dem Symbol  gefüllt werden. Geben Sie Weichspüler oder Stärke, auf keinen Fall mehr als die angegebene Menge MAX.

Das Waschmittel wird vor Beginn der Waschprogramme in die jeweiligen Fächer der Waschmittelschublade gefüllt und dann programmgemäß automatisch eingespült.

### Flüssige Waschmittel



An Stelle von Waschpulver kann auch flüssiges Waschmittel benutzt werden, und zwar vor allem für nicht sehr schmutzige Wäsche und für Waschprogramme bei mittlerer und niedriger Temperatur.

In diesem Fall müssen Sie ein Programm ohne Vorwäsche wählen. Geben Sie das flüssige Waschmittel unmittelbar vor Beginn des Programms in das Fach **II** der Waschmittelschublade.

## Kurzanweisung

### Inbetriebnahme

#### Wurde das Transportsicherungsmaterial schon entfernt (s. Seite 8/9)?

Die wichtigsten Handgriffe bei der Inbetriebnahme des Geräts sind folgende:

1. Wasserzulaufschlauch am Wasserhahn anschließen und Wasserhahn öffnen.
2. Wasserablaufschlauch in Ausguss o. ähnl. einhängen und befestigen.
3. Netzstecker in die Schutzkontakt-Steckdose einstecken.

Wir raten Ihnen zur Reinigung von Trommel und Bottich, einen Kochwaschgang ohne Vorwäsche im Normalprogramm durchzuführen.

Füllen Sie bitte  $\frac{1}{2}$  Messbecher Waschmittel in die Waschtrommel und verzichten Sie bei dieser Reinigung auf jegliche Wäschestücke. Anschließend können Sie Ihr Gerät nach den Empfehlungen der Gebrauchsanweisung in Betrieb nehmen.

#### So wird gewaschen...

4. Einfülltür öffnen und vorsortierte Wäsche einlegen.
5. Waschmittel in die Waschmittelschublade einfüllen und einschieben.
6. Programmwahlschalter auf das gewünschte Programm drehen.

In der Programmablauf-Anzeige werden die Programmschritte angezeigt.

7. Funktionstasten je nach Bedarf drücken.
8. Evtl. Schleuderdrehzahl reduzieren bzw. Spülstopp wählen.
9. Erst jetzt das Gerät durch Drücken der Taste "Start/Pause" starten. Das Programm läuft nun automatisch ab.

Wurde die Spülstopp-Funktion eingestellt, bleibt am Programmende die Wäsche im letzten Spülwasser liegen.

**Bitte beachten Sie daher, dass nach den Programmen mit Spülstopp vor dem Öffnen der Tür unbedingt das letzte Spülwasser abgepumpt wird.**

Wählen Sie Position "AUS" und dann Programm "Abpumpen" am Programmwahlschalter, kann die Wäsche abgetropft entnommen werden

oder Sie wählen das Programm "Schleudern", dann wird die Wäsche geschleudert.




















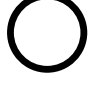










10. Wenn in der Programmablauf-Anzeige "Ende" leuchtet ist das Programm beendet.

Tür öffnen und Wäsche herausnehmen.

11. Gerät durch Drehen des Programmwahlschalters auf "AUS" ausschalten.

**12. Wenn nicht mehr gewaschen wird, Wasserhahn schließen und Stecker vorsorglich aus der Steckdose ziehen. Einfülltür spaltbreit geöffnet lassen.**

## Internationale Pflegesymbole

ARBEITSGEMEINSCHAFT PFLEGEKENNZEICHEN FÜR TEXTILIEN IN DER BUNDESREPUBLIK DEUTSCHLAND										
Symbole für die Pflegebehandlung von Textilien										
Stand 1993										
WASCHEN (Waschbottich)  										
	Normal- wasch- gang	Schon- wasch- gang	Normal- wasch- gang	Schon- wasch- gang	Normal- wasch- gang	Schon- wasch- gang	Spezial- Schon- wasch- gang	Schon- wasch- gang	Hand- wäsche	nicht waschen
Die <b>Zahlen</b> im Waschbottich entsprechen den <b>maximalen Waschttemperaturen</b> , die nicht überschritten werden dürfen. Der <b>Balken</b> unterhalb des Waschbottichs verlangt nach einer (mechanisch) <b>milderen Behandlung</b> (zum Beispiel Schongang). Er kennzeichnet Waschzyklen, die sich zum Beispiel für pflegeleichte und mechanisch empfindliche Artikel eignen.										
CHLOREN (Dreieck)  										
	Chlorbleiche möglich							Chlorbleiche nicht möglich		
BÜGELN (Bügeleisen)  										
	heiß bügeln		mäßig heiß bügeln		nicht heiß bügeln		nicht bügeln			
	Die Punkte kennzeichnen die Temperaturbereiche der Reglerbügeleisen.									
CHEMISCH- REINIGUNG (Reinigungs- trommel)  										
							keine Chemisch- reinigung möglich			
Die <b>Buchstaben</b> sind für den Chemischreiniger bestimmt. Sie geben einen Hinweis auf die in Frage kommenden <b>Lösemittel</b> . Der <b>Balken</b> unterhalb des Kreises verlangt bei der Reinigung nach einer <b>Beschränkung</b> der mechanischen Beanspruchung, der Feuchtigkeitszugabe und der Temperatur.										
TUMBLER- TROCKNUNG (Trockentrommel)  										
	Trocknen mit normaler thermischer Belastung			Trocknen mit reduzierter thermischer Belastung			Trocknen im Tumbler nicht möglich			
Die Punkte kennzeichnen die Trocknungsstufe der Tumbler (Wäschetrockner).										

## Waschvorbereitungen

### Wäsche sortieren

Beachten Sie die Pflegekennzeichen in den Wäschestücken und die Waschanweisung der Hersteller.

Sortieren Sie die Wäsche nach:

- **Kochwäsche**
- **Buntwäsche**
- **Pflegeleichte Wäsche**
- **Feinwäsche**
- **Wolle**

### Praktische Hinweise

- Farbige und weiße Wäsche gehören nicht zusammen. Weiße Wäsche vergraut dann beim Waschen.
- Neue farbige Wäsche kann beim ersten Waschen Farbe verlieren. Waschen Sie solche Stücke das erste Mal besser allein.
- In dem vorhandenen Wolle-Programm kann nicht nur maschinenwaschbare Wolle mit dem Hinweis "filzt nicht", sondern auch handwaschbare Wolle und empfindliche Textilien mit dem "Handwasch-Symbol" gewaschen werden.
- Achten Sie darauf, dass keine Metallteile (z.B. Büroklammern, Sicherheitsnadeln, Stecknadeln) in der Wäsche verbleiben. Bezüge zuknöpfen, Reißverschlüsse, Haken und Ösen schließen. Lose Gürtel, lange Schürzenbänder zusammenbinden.
- Hartnäckige Flecke vor dem Waschen entfernen. Stark verschmutzte Stellen evtl. mit einem Spezialwaschmittel oder einer Waschpaste einreiben.

- Gardinen besonders vorsichtig behandeln. Schon bei geöffneten Fenstern oder beim Abnehmen können sie beschädigt werden (sog. «Zieher»). Röllchen aus den Gardinen entfernen oder in ein Netz oder einen Beutel einbinden. Eine Haftung für solche Schäden an Gardinen können wir keinesfalls übernehmen.
- Besonders kleine oder auch empfindliche Wäschestücke (z.B. Babysöckchen, Damenstrumpfhosen etc.) lassen sich problemlos, in einem kleinen Kissen mit Reißverschluss oder in größere Söckchen gesteckt, waschen.

### Wäsche einlegen (Wäschefüllmengen beachten)

Die Angaben über die Wäschemenge, gegliedert nach Geweben (mit Beispielen), finden Sie in der Programmtabelle.

Faustregeln:

- Trockene Koch- und Buntwäsche bis eine Handbreite unter den oberen Trommelrand einfüllen.
- Ein vollgestopfter 10-Liter-Eimer fasst 2,5 kg Trockenwäsche (Baumwolle).
- Wäsche locker in die Waschtrommel füllen - möglichst kleine und große Stücke gemischt.

### Hinweis:

- Wenn zu wenig Wäsche in der Trommel ist (z.B. einzelner Bademantel), können Vibrationsgeräusche und unruhiger Lauf entstehen. Legen Sie mehr Teile ein.

## Flecken in der Wäsche

### Fleckenentfernung

Die in den Wäschestücken vorhandenen Flecke werden, sofern sie laugenlöslich sind, im Zuge des Waschprozesses beseitigt.

Flecke spezieller Art können mit Waschmittellauge allein nicht gelöst werden. Bei der Fleckenentfernung auf bunten Stücken ist Vorsicht geboten. Die Entfernungsmittel selbst sind zum Teil auch giftig oder feuergefährlich. Es empfiehlt sich, die Flecke vor dem Waschen zu entfernen.

#### Achtung!

- Geben Sie niemals Fleckenentferner oder Entfärbungsmittel in Ihren Waschautomaten.
- Atmen Sie keine größeren Mengen von Lösungsmitteln ein. Sie sind gesundheitsschädigend.
- Vorsicht bei feuergefährlichen Fleckenentfernungsmitteln!
- Schließen Sie alle Fleckenentfernungsmittel vor Kindern weg (Vergiftungsgefahr!).

**Blut:** Frische Flecke sind mit kaltem Wasser auszuwaschen. Geronnenes Blut über Nacht mit Spezialwaschmittel einweichen. In Waschmittellauge ausreiben.

**Ölfarbe:** Mit Waschbenzin betupfen, Fleck auf weicher Unterlage vorsichtig klopfen, lockern, nochmals oder mehrmals betupfen.

**Altes Fett:** Mit Terpentin betupfen, auf weicher Unterlage mit Fingerspitze und Baumwolltuch ausklopfen.

**Textilfarben:** Mit Entfärber (\*\*) kochend behandeln (nur weiße Sachen).

**Rost:** Kleesalz, heiß gelöst, oder «Rostteufel» kalt. Vorsicht bei älteren Rostflecken, weil das Zellulosegefüge dann bereits angegriffen ist und das Gewebe zur Lochbildung neigt.

**Stockflecke:** Mit Chlorbleichlauge behandeln, gut spülen (nur weiße und chlorecht gefärbte Wäsche).

**Gras:** Heiße Seifenlauge mit etwas Salmiak, Reste mit Entfärber (\*\*) behandeln.

**Kugelschreiber und Alleskleber:** Mit Aceton flüssig (\*) betupfen und auf weicher Unterlage ausklopfen.

**Lippenstifte:** Wie vorher mit Aceton (\*), dann mit Alkohol behandeln. Restbestandteile auf weißen Stoffen mit Entfärber (\*\*) beseitigen.

**Rotwein:** In Waschmittellauge einweichen, spülen und mit Essig- oder Zitronensäure behandeln, wieder spülen. Rest evtl. mit Entfärber (\*\*) behandeln.

**Jod:** Mit einer Lösung von Natriumthiosulfat (=Fixiersalz) behandeln. Gut spülen.

**Tinte:** Je nach Herkunft der Tinte erst Aceton (\*) danach mit Essigsäure anfeuchten. Rest in weiße Sachen mit Chlorbleichlauge behandeln, gut spülen.

**Teerflecken:** Mit Fleckenwasser, Alkohol oder Benzin vorbehandeln, anschließend mit Schmierseife einreiben.

**(\*) Aceton nicht für Acetatseide benutzen!**

**(\*\*) Entfärber nur für weiße Sachen verwenden!**



**Hinweis "Fettläuse"**

Es kann vorkommen, dass die Wäsche - z.B. wegen zu geringer Waschmittelzugabe - nach dem Waschen dunkle Punkte (sog. "Fettläuse") aufweist.

Um diese zu entfernen, sollten Sie die Wäsche noch einmal mit erhöhter Waschmittelzugabe waschen, bevor Sie sie trocknen.

**Färben u. Entfärben****Färben von Textilien**

Färben in Ihrem Waschvollautomaten ist grundsätzlich möglich, wenn Sie folgende Hinweise beachten:

Nur Färbemittel, die ausdrücklich für den Gebrauch in Waschvollautomaten vorgesehen sind, benutzen.

Angaben der Färbemittelhersteller befolgen.

Waschprogramm, das der optimalen Färbetemperatur entspricht, wählen.

Wäschemenge max. 1,5 kg.

**Achtung:** Nach jedem Färben muss ein Kochwaschprogramm ohne Wäsche durchgeführt werden, damit die Farbreste im Gerät entfernt werden. Geben Sie einen  $\frac{1}{2}$  Becher Waschmittel in die Hauptwaschkammer.

**Hinweis:** Verfärbungen von Gummi- und Kunststoffteilen können auftreten.

**Entfärben von Textilien**

Entfärbemittel sind generell sehr aggressiv. Aus diesem Grund dürfen sie in der Waschmaschine nicht verwendet werden.

**Wäschegewichte**

Teil	Gewicht in g ca.	Teil	Gewicht in g ca.
Bademantel	1200	Herrenoberhemd	200
Bettbezug	700	Herrenschlafanzug	500
Betttuch	500	Herrenunterhemd	100
Bluse	100	Herrenunterhose, kurz	100
Damenberufsmantel	300	Herrenunterhose, lang	250
Damennachthemd	200	Kissenbezug	200
Damenschlüpfer	100	Serviette	100
Frottiertuch	200	Taschentuch	20
Geschirrtuch	100	Tischtuch	250
Herrenberufsmantel	600		

**Bei diesen Wäschestücken handelt es sich um Teile aus Baumwolle.**

## Waschmittelart und -menge

### Waschmittel

Die Wahl des Waschmittels ist abhängig von der Textilart (Pflegeleicht, Wolle, Baumwolle etc.), der Farbe der Textilien, der Wascht Temperatur und dem Verschmutzungsgrad.

Sie können in diesem Waschvollautomaten alle empfohlenen handelsüblichen Markenvoll- und Spezialwaschmittel für Trommelwaschmaschinen verwenden.

- Pulverartige Vollwaschmittel für alle Textilarten.
- Pulverartige Feinwaschmittel für Pflegeleicht (max. 60°C) und Wolle.
- Flüssige Waschmittel, vorzugsweise für Waschprogramme ohne Vorwäsche mit niedrigen Waschttemperaturen (max. 60°C) für alle Textilarten oder speziell nur für Wolle.

### Waschmitteldosierung

Dieser Waschvollautomat berücksichtigt mit seiner technischen Ausstattung alle umweltrelevanten Gesichtspunkte eines optimalen, zeitgemäßen maschinellen Waschprozesses.

Die Waschmittelart und -menge richtet sich nach

- der Textilart und -menge,
- dem Verschmutzungsgrad der Wäsche,
- der Wasserhärte des verwendeten Leitungswassers.

Die Wasserhärte ist eingeteilt in sogenannte Wasserhärtebereiche.

Auskunft über den Wasserhärtebereich erteilt Ihnen das zuständige Wasserwerk oder Ihre Gemeindeverwaltung.

Auf den Waschmittelpackungen finden Sie die Dosierhinweise der Waschmittelhersteller in ml, für den jeweiligen Härtebereich.

### Folgen bei zu wenig Waschmittel:

- Die Wäsche wird grau oder nicht sauber.
- Es können sich punktförmige dunkle Schmutzteilchen (Fettläuse) auf der Wäsche ablagern.
- Verkalkung des Heizkörpers.

### Folgen bei zuviel Waschmittel:

- Unnötige Umweltbelastung.
- Starke Schaumbildung und dadurch geringe Waschbewegung.
- Schlechtes Reinigungs-, Spül- und Schleuderesgebnis.

### Wasserhärteangaben

Härtebereich	Wasser-eigen-schaft	Gesamt-härte in mmol/l	deutsche Härte °d
I	weich	0 - 1,3	0 - 7
II	mittel	1,3 - 2,5	8 - 14
III	hart	2,5 - 3,8	15 - 21
IV	sehr hart	über 3,8	über 21

### Pulverartige Waschmittel

Nachstehend unsere Dosierempfehlungen für verschiedene Beladungen:

- Bei voller Beladung bitte nach Angaben der Waschmittelhersteller dosieren.
- Bei halber Beladung nur  $\frac{3}{4}$  der angegebenen Waschmittelmenge dosieren.
- Bei kleinster Beladung nur die Hälfte der angegebenen Waschmittelmenge dosieren.

### **Flüssigwaschmittel**

Die Dosierung erfolgt im Einlaugenverfahren (nur Hauptwäsche) entsprechend der Empfehlung der Waschmittelhersteller.

### **Wasseraufbereitung**

Bei hartem, kalkhaltigem Wasser ab Härtebereich **III** können Sie ein spezielles Enthärtungsmittel verwenden. (Bitte Dosierhinweise des Herstellers genauestens beachten). In Verbindung damit ist die Waschmittelmenge auf den Härtebereich **I** zu reduzieren.

Bei sehr weichem Wasser kann eine übermäßige Schaumentwicklung durch Zugabe schaubremsender Mittel verhindert werden. Gemeinsam mit dem Waschmittel dosieren.

### **Dosierung von Waschmittel-Baukastensystemen**

Auf dem Markt gibt es die unterschiedlichsten Baukastensysteme. Im Gegensatz zu herkömmlichen Vollwaschmitteln zeichnen sie sich dadurch aus, dass die verschiedenen Waschmittelinhaltsstoffe in meist 3 Komponenten getrennt vorliegen z.B. Grundwaschmittel, Enthärter und Bleichmittel. Diese Komponenten werden nach den jeweils vorliegenden Anforderungen dosiert.

Es lassen sich dadurch beträchtliche Chemieeinsparungen erreichen.

Bitte achten Sie deshalb besonders auf die Dosiervorschriften der einzelnen Anbieter.

### **Weichspüler**

Weichspüler machen die Wäsche weich und griffig.

Außerdem vermindern sie die statische Aufladung beim maschinellen Trocknen.

### **Formspüler**

Formspüler sind synthetische Stärkemittel und geben z. B. Hemden, Bett- und Tischwäsche einen festeren Griff.

## Ratschläge und Tipps

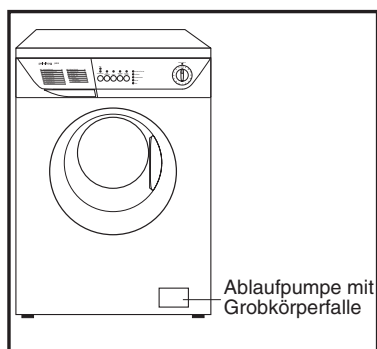
### Beachtenswerte Ratschläge

- Bei wenig verschmutzter Wäsche bildet sich mehr Schaum als bei stark verschmutzter Wäsche. Hartes Wasser verbraucht mehr Waschmittel und vermindert den Schaum.  
Bitte bei der Dosierung der Waschmittel beachten.
- Waschmaschinen sollten nicht als Aufbewahrungsort für getragene Wäsche benutzt werden.  
Feuchte getragene Wäsche begünstigt Pilzbefall und Fleckenbildung.
- Nach Ablauf eines Waschprogramms können vor allem auf dunklen Textilien möglicherweise weiße Waschmittelrückstände sichtbar sein. Diese sind nicht die Folge einer unzureichenden Spülwirkung. Es handelt sich zumeist um die unlöslichen Wasserenthärtungsmittel moderner phosphatfreier Waschmittel.  
Mögliche Abhilfe: Ausschütteln oder Ausbürsten, Waschmittelauswahl überprüfen bzw. Flüssigwaschmittel verwenden.
- Durch die heutigen Waschmittel (flüssig oder pulverartig) kann sich auch noch im letzten Spülwasser oder beim Endschleudern Schaum entwickeln. Dadurch wird das Spülergebnis jedoch nicht beeinflusst.
- Vor allem bei hochkonzentrierten Pulverprodukten kann es möglicherweise zu Einspülschwierigkeiten (z.B. Rückständen in den Waschmittelkammern) kommen. In diesem Fall sind (falls vorhanden) die den Waschmittelpackungen beiliegenden Dosierhilfen zu verwenden.
- Bitte prüfen Sie, bevor die Wäsche in die Waschmaschine gelegt wird, ob sich Metallteile an oder in Wäschestücken, wie z.B. Metallknöpfe, Bügel von Büstenhaltern usw. nicht lösen können.  
Es besteht sonst die Möglichkeit, dass derartige Teile in den Bottich gelangen und Geräusche verursachen.  
**Reparaturen dieser Art können auch innerhalb der Garantiezeit nicht kostenlos erfolgen.**
- Waschen Sie kleine Wäschestücke (Söckchen, kleine Taschentücher, waschbare Gürtel etc.) in einem geeigneten Stoffbeutel oder in einem Kopfkissenbezug, weil diese Artikel zwischen Laugenbehälter und Trommel rutschen können.
- Der Waschvollautomat ist auf äußerst sparsamen Wasserverbrauch im Normalbetrieb eingestellt und arbeitet mit nur 3 Spülgängen.  
Möchten Sie, dass Ihre Wäsche in den Waschprogrammen (außer Wolle) intensiver gespült wird, können 2 Spülgänge hinzugeschaltet werden (siehe Seite 15/Pos. 5). Der Wasserverbrauch erhöht sich dadurch um ca. 35%, die Laufzeit verlängert sich um ca. 5 Minuten.

## Pflege und Wartung

### Entnahme der Grobkörperfalle

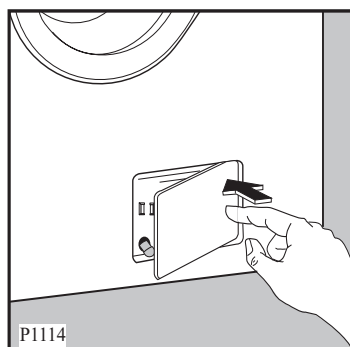
Kontrollieren Sie von Zeit zu Zeit die im Sockelbereich des Gerätes vorhandene Grobkörperfalle. Dort können sich Fremdkörper, die mit der Wäsche ins Gerät gelangen, ablagern und die Ablaufpumpe blockieren.



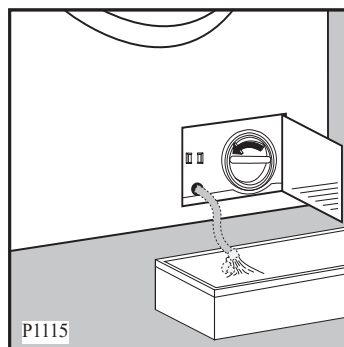
Prüfen Sie immer erst die Grobkörperfalle bevor Sie den Kundendienst rufen.

Folgende Handgriffe sind erforderlich:

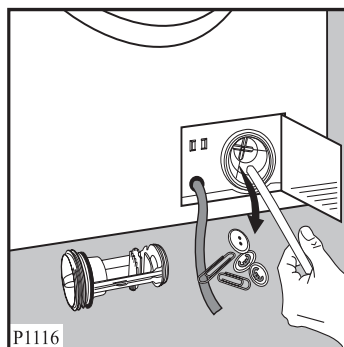
1. **Netzstecker aus der Steckdose ziehen oder bei Festanschluss Sicherung abschalten oder entfernen.**
2. Die Klappe im rechten Bereich der Sockelblende durch Drücken öffnen.



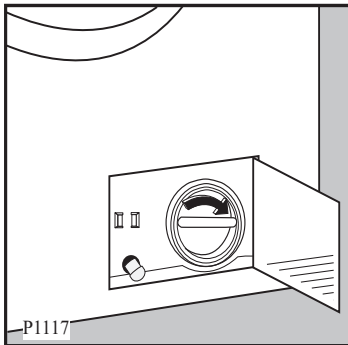
3. Notentleerungsschlauch aus seinem Sitz herausnehmen, Auffanggefäß unterstellen und Verschlussstopfen des Schlauchs herausziehen.



4. Wenn das Wasser vollständig abgelaufen ist, den Deckel der Ablaufpumpe entgegen dem Uhrzeigersinn abschrauben und herausziehen.
5. Fremdkörper (wenn vorhanden) aus dem Pumpengehäuse entfernen.



6. Notentleerungsschlauch wieder verschließen und in seinen Sitz einlegen.



7. Die Grobkörperfalle einsetzen und den Deckel im Uhrzeigersinn wieder fest verschrauben.

8. Klappe schließen.

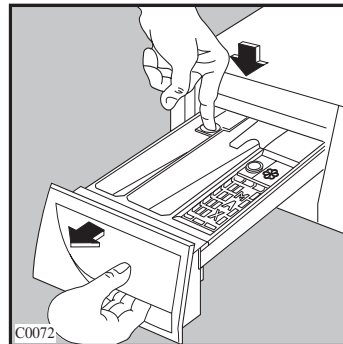
**Bitte beachten Sie, dass es durch eine verstopfte Ablaufpumpe zu Funktionsstörungen im Programmablauf kommen kann. Bevor Sie den Kundendienst rufen, überprüfen Sie bitte grundsätzlich die Pumpe, denn derartige Kundendienst-Einsätze können nicht kostenlos erfolgen.**

### Reinigung des Wassereinlaufsiebs

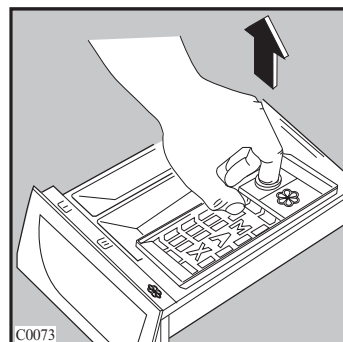
Gelegentlich sollte das Sieb am Wasserhahn gereinigt werden. Hierzu schrauben Sie zuerst die Überwurfverschraubung des Wasser-schlauchs ab. (Achtung! Vorher Wasserhahn schließen!).

### Reinigung der Waschmittelschublade

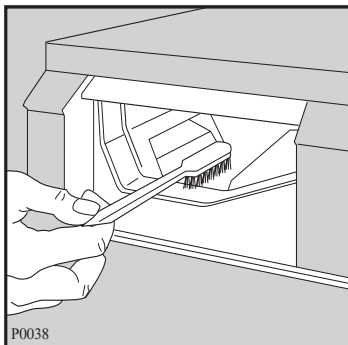
Die Fächer der Waschmittelschublade sollten von allen erkennbaren Waschmittelverkrustungen gesäubert werden. Verwenden Sie hierzu keine metallischen Gegenstände, eine Bürste und heißes Wasser (nicht kochend) genügen vollständig. Ziehen Sie die Schublade, durch Drücken der Arretierungs-Taste, heraus. Nach erfolgter Reinigung lässt sich die Schublade leicht wieder einschieben.



Der obere Teil des Weichspülfaches ist auch herausnehmbar.



Auch im Gehäuseinneren (Sitz der Waschmittelschublade) sollten Sie alle Ankrustungen von Waschmitteln beseitigen.



### Pflege des Waschvollautomaten

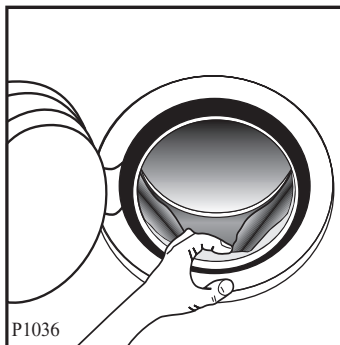
Das durch ausgewählte Einbrennlacke geschützte Gehäuse erspart Ihnen eine besondere Pflege. Das Abwischen nach dem Waschen mit einem feuchten Tuch ist vollkommen ausreichend. Selbstverständlich können Sie auch die Lackierung zusätzlich mit einem handelsüblichen Lackpflegemittel behandeln. Keinesfalls dürfen jedoch Scheuermittel oder Lösungsmittel verwendet werden.

Damit das Gerät austrocknen kann, lassen Sie bitte nach dem Waschen die Einfülltür noch einige Zeit geöffnet.

Die Waschtrommel besteht aus «Edelstahl rostfrei» und ist damit weitgehend korrosionsfest. Treten trotzdem Rostansätze auf, ist das stets auf eisenhaltige Fremdkörper zurückzuführen, die mit der Wäsche eingebracht wurden. Fremdrost ist auch bei «Edelstahl rostfrei» möglich.

### Gummimanschette

Kontrollieren Sie ab und zu die Gummimanschette am Umfang der Einfüllöffnung und entfernen Sie evtl. Fremdkörper, die mit der Wäsche ins Gerät gelangen und sich dort in der Falte ablagern können.



Rostbildung ist dadurch möglich, wenn derartige Gegenstände wie Nägel, Büroklammern usw. längere Zeit nicht entfernt werden.

### Gerät entkalken

Bei richtiger Waschmitteldosierung ist ein Entkalken im allgemeinen nicht erforderlich. Falls Sie doch entkalken möchten, verwenden Sie hierzu ausschließlich Markenentkalkungsmittel mit Korrosionsschutz für Waschmaschinen. Dosierung nach Herstellerangaben.

### Notentleerung

Wenn Sie aus zwingenden Gründen, z.B. bei Stromausfall, defektem Gerät usw., das Gerät entleeren müssen, gehen Sie bitte wie folgt vor:

- Netzstecker aus der Steckdose ziehen.
- Wasserhahn schließen.

- Abkühlung der evtl. aufgeheizten Lauge abwarten.
- Pumpen-Klappe durch Drücken öffnen.
- Ein flaches Auffanggefäß bereitstellen, um die ablaufende Waschlauge aufzufangen.
- Notentleerungsschlauch aus seinem Sitz herausnehmen, Auffanggefäß unterstellen, Verschlussstopfen des Schlauchs herausziehen.

Die Waschlauge läuft ab. Je nach Laugenmenge kann es erforderlich sein, das Auffanggefäß mehrfach auszuleeren. Dazu den Notentleerungsschlauch zwischenzeitlich wieder mit dem Verschlussstopfen verschließen.

Wenn die Waschlauge vollständig abgelaufen ist:

- Ablaufpumpe ggf. reinigen. (siehe Seite 29)
- Notentleerungsschlauch verschließen und in seinen Sitz einlegen.
- Klappe in Sockelblende schließen.

### **Wichtig!**

Nach jeder Entleerung des Geräts über den Notentleerungsschlauch müssen Sie etwa 2 Liter Wasser in das Fach für die Hauptwäsche der Waschmittelschublade gießen und das Programm "Abpumpen" einstellen. Dadurch wird die ÖKO-Klappe aktiviert und es wird vermieden, dass eine gewisse Menge Waschmittel beim nächsten Waschen ungenützt bleibt.

### **Aufstellung in einem frostgefährdeten Raum**

Steht Ihr Gerät in einem solchen Raum, müssen Sie in der kalten Jahreszeit nach dem Waschen das Restwasser entleeren (siehe Notentleerung) und ebenso den Zulaufschlauch am Wasserhahn abschrauben und vollständig entleeren. Falls der Ablaufschlauch in einer Schleife verlegt wurde, muss auch dieser entleert werden.

Sollte der im Gerät befindliche Einlauf-siphon vereist sein, füllen Sie vorsichtig 0,5 Liter heißes Wasser in die Waschmittelschublade, damit das Eis auftauen kann.

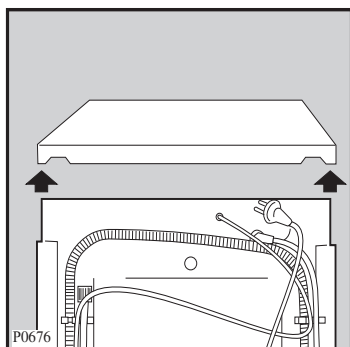
### **Gummitteile im Gerät**

Teile aus Gummi unterliegen nicht nur dem Verschleiß, sondern auch der natürlichen Alterung. Dies trifft auch für alle Gummitteile Ihres Waschautomaten zu. Wir empfehlen Ihnen die sorgfältige Beobachtung des Wasserzulaufschlauchs. Wir wollen damit nicht sagen, dass wir hier nicht vorgesorgt hätten. In ständiger Eingangskontrolle werden diese Schläuche mit 60 bar Prüfdruck belastet. Nach langer Betriebszeit sollten Sie diesen Wasserzulaufschlauch auswechseln. Bestellen können Sie dieses Ersatzteil bei Ihrem zuständigen Kundendienst oder in der Ersatzteil-Zentrale, Duisburger Straße 57, 90451 Nürnberg.



## Unterbau des Geräts

### Abnehmen der Arbeitsplatte

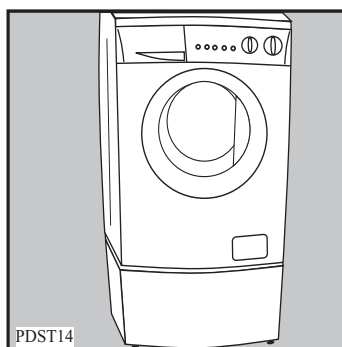


#### Achtung!

Bei allen Arbeiten am Gerät muss der Netzstecker gezogen bzw. die elektrische Zuleitung vom Netz getrennt sein.

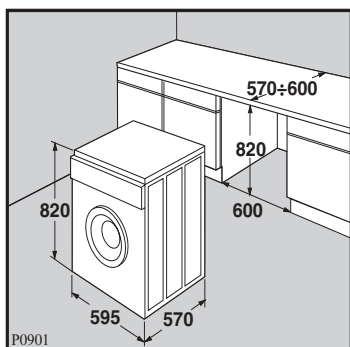
Die Schrauben auf der Geräterückseite heraus-schrauben (siehe Pfeile). Arbeitsplatte nach hinten schieben und abnehmen. Anschließend muss aus Sicherheitsgründen ein Unterbaublech montiert werden, das über die Bestellannahme unter der Produkt Nr. 217. 352 bezogen werden kann.

### Montage auf Sockel



Der Waschvollautomat kann auf einen stabilen Metall-Sockel montiert werden, wodurch ein bequemes Bedienen ohne Bücken möglich wird. Der Sockel kann über die Bestellannahme unter der Produkt Nr. 665.611 bezogen werden.

### Unterbau- und Nischenmaße



## Behebung kleiner Störungen

### Hinweise zur Behebung kleiner Störungen

Wenn Sie unsere Ratschläge beachten, werden Sie immer Freude an Ihrem Waschvollautomaten haben.

Sollte trotzdem eine Störung auftreten, prüfen Sie bitte erst die nachfolgend angeführten Punkte, bevor Sie einen Fachmann zu Rate ziehen.

### Was ist, wenn...

#### ... das Waschprogramm nicht anläuft?

- Sitzt der Netzstecker fest in der Steckdose?
- Führt die Steckdose Spannung, ist die Sicherung intakt? (mit einem anderen elektrischen Gerät, z. B. Tischlampe o. ä. prüfen).
- Haben Sie alle Handgriffe richtig ausgeführt, wie in der Gebrauchsanweisung beschrieben?
- Ist die Tür richtig geschlossen?
- Wurde die Start-Taste gedrückt?

#### ...die Lauge nicht abläuft?

- Ist der Wasserablaufschlauch eventuell geknickt, oder verdreht?
- Ist die Ablaufpumpe verstopft?

#### ...Wasser aus dem Gerät läuft?

- Sind die Verschraubungen am Wasserzulaufschlauch fest angezogen?
- Ist die Grobkörperfalle richtig eingesetzt?
- Ist der Notentleerungsschlauch verschlossen?

#### ...das Gerät beim Schleudern stark vibriert?

- Haben die Stellfüße festen Bodenkontakt?
- Ist die Transportsicherung vollständig entfernt?

#### ...das Schleudern verzögert beginnt bzw. die Wäsche am Programmende nicht geschleudert ist?

- Das Unwucht-Kontrollsystem der Maschine hat aufgrund ungünstiger Wäscheverteilung angesprochen. Die Wäsche wird durch Drehrichtungswechsel der Trommel aufgelockert, neu verteilt und wieder angeschleudert. Dies kann mehrmals der Fall sein, bis die Unwucht beseitigt ist und das Schleudern endgültig ablaufen kann. Die Auflockerungsphase dauert ca. 10 Minuten. Sollte nach dieser Zeit die Wäsche nicht aufgelockert sein, führt die Maschine das Schleuderprogramm nicht aus.

#### ...der Strom ausfällt?

- Bei Stromausfall oder Gerätedefekt kann eine Notentleerung über den Notentleerungsschlauch erfolgen (s. Seite 31). Die Einfülltür lässt sich öffnen, damit die Wäsche entnommen werden kann.

**Hinweis:**

**Verschiedene Fehler werden durch das Blinken der Lampe "ENDE", wie folgt, angezeigt.**

**Beim Modell 3040 ertönen auch akustische Signale.**

**... wenn die Lampe einmal blinkt?**

Dies bedeutet, dass kein Wasserzulauf erfolgt.

- Ist der Wasserhahn geöffnet?
- Ist das Sieb im Wasserzulaufschlauch sauber?

**... wenn die Lampe zweimal blinkt?**

Dies bedeutet, dass kein Wasserablauf erfolgt.

- Ist der Wasserablaufschlauch eventuell geknickt, oder verdreht?
- Ist die Ablaufpumpe verstopft?
- Wurde die maximale Abpumphöhe von 1m überschritten?
- Ist bei Siphonanschluss, evtl. der Siphon verstopft?

**... wenn die Lampe viermal blinkt?**

Dies bedeutet, dass die Einfülltür nicht geschlossen ist.

- Einfülltür fest zudrücken.

**Beachten!**

**Prüfung bzw. Beseitigung vorstehender Fehlerursachen muss Ihnen unser Kundendienst auch während der Garantiezeit berechnen.**

## Kundendienst

### Wichtig!

Tritt eine Störung auf, so prüfen Sie bitte zunächst, ob Sie auch die in dieser Gebrauchsanweisung enthaltenen Hinweise und Ratschläge beachtet haben, bevor Sie den Kundendienst rufen.

### Störung

Wenn Sie für eine Störung keinen Hinweis in der Gebrauchsanweisung finden, so verständigen Sie bitte unseren

- Technischen Kundendienst -  
"Profectis".

Die Kundendienst-Adressen der nächstgelegenen Servicestelle finden Sie im aktuellen Quelle-Katalog oder im Internet unter:

Deutschland

[www.quelle.de](http://www.quelle.de)  
[www.profectis.de](http://www.profectis.de)

Österreich

[www.quelle.at](http://www.quelle.at)

Die Service-Hotline ist der direkte Draht zu allen Kundendienststellen in Deutschland:

**Service - Hotline**  
0180 - 5 60 60 20  
**Ersatzteilbestellung**  
0180 - 5 13 60 20  
Telekom 0,12 €/Min (Stand 01/02)

Die Telefonnummer für den Kundendienst in Österreich entnehmen Sie bitte dem örtlichen Telefonbuch oder dem aktuellen Quelle-Katalog.

### Störungsmeldung

Angaben bei einer Störung:

- Vollständige Anschrift
- Telefonnummer mit Vorwahl
- Produkt-Nummer
- Privileg-Nummer

**Die Produkt- und Privileg-Nummer finden Sie auf dem Geräte-Typenschild, das im Bereich der Einfüllöffnung angebracht ist.**

Die Angabe der beiden Nummern macht dem Kundendienst eine gezielte Ersatzteilverbereitung möglich.

Übertragen Sie deshalb die Nummern vom Typenschild gleich in diese Gebrauchsanweisung.

**Produkt-Nr. ....**

**Privileg-Nr. ....**

### Achtung!

**Elektrogeräte dürfen nur durch Elektro-Fachkräfte repariert werden, da durch unsachgemäße Reparaturen erhebliche Folgeschäden entstehen können.**

## Technische Daten / Abmessungen

	3010	3020	3040
Fassungsvermögen: (Trockenwäsche).....	4,5 kg	4,5 kg	4,5 kg
Gesamtanschlusswert .....	2200 W	2200 W	2200 W
Heizung .....	1950 W	1950 W	1950 W
Laugenpumpe .....	30 W	30 W	30 W
Hauptmotor: Waschen .....	250 W	250 W	250 W
Schleudern.....	350 W	350 W	350 W
Schleuderdrehzahl.....	1000 U/min	1200 U/min	1400 U/min
Spannung.....	220-230V/50 Hz	220-230V/50 Hz	220-230V/50 Hz
Absicherung .....	10 A	10 A	10 A
Wasserdruck: min .....	50 kPa	50 kPa	50 kPa
max .....	800 kPa	800 kPa	800 kPa

Energieeffizienz .....	A	A	A
Waschwirkung .....	A	A	A
Schleuderwirkung .....	C	B	B

Gesamthöhe (verstellbar durch Regulierfüße) ...	85 cm	85 cm	85 cm
Gesamtbreite .....	60 cm	60 cm	60 cm
Gesamttiefe .....	59 cm	59 cm	59 cm
Gesamtgewicht.....	68,5 kg	70 kg	74,5 kg

- CE** Dieses Gerät hat das «CE»- Zeichen und entspricht somit folgenden EG-Richtlinien:
- 73/23/EWG vom 19.02.1973 - Niederspannungsrichtlinie
  - 89/336/EWG vom 03.05.1989 (einschließlich Änderungsrichtlinie 92/31/EWG) - EMV-Richtlinie.





## Programmübersicht

Programm- wähler	Wasch- temperatur	<b>WASCHPROGRAMME</b>	Zusatzfunktionen über Tasten	Wäsche- menge max.
<b>A</b>	<b>95°</b>	<b>Kochwäsche ohne Vorwäsche</b> z.B. normal bis stark verschmutzte Berufswäsche, Kochwäsche mit Flecken, verschmutzte Gebrauchswäsche.	VORW., KURZ, SPÜLSTOPP SCHLEUD. RED. WASSER PLUS	<b>4,5 kg</b>
<b>B</b>	<b>60°</b>	<b>Spar-Kochwäsche ohne Vorwäsche</b> z.B. kurzzeitig benutzte Bettwäsche, leicht verschmutzte Tisch- u. Gebrauchswäsche ohne Flecken, usw.	VORW., SPÜLSTOPP SCHLEUD. RED. WASSER PLUS	<b>4,5 kg</b>
<b>C</b>	<b>60°</b>	<b>Buntwäsche ohne Vorwäsche</b> z.B. farbechte Wäsche aus Leinen oder Baumwolle, Hemden, Leibwäsche, Tafelwäsche aus Leinen, Frottée.	VORW., KURZ, SPÜLSTOPP SCHLEUD. RED. WASSER PLUS	<b>4,5 kg</b>
<b>D</b>	<b>40°</b>	<b>Buntwäsche ohne Vorwäsche</b> z.B. normal verschmutzte farbpempfindliche Buntwäsche, Hemden, Blusen, Unterwäsche.	VORW., KURZ, SPÜLSTOPP SCHLEUD. RED. WASSER PLUS	<b>4,5 kg</b>
<b>F</b>	<b>30°</b>	<b>Buntwäsche ohne Vorwäsche</b> z.B. leicht verschmutzte Wäsche aus Leinen oder Baumwolle, Hemden, Sportkleidung.	VORW., KURZ, SPÜLSTOPP SCHLEUD. RED. WASSER PLUS	<b>4,5 kg</b>
<b>G</b>	<b>60°</b>	<b>Pflegeleicht ohne Vorwäsche</b> z.B. Synthetics, Leibwäsche, farbechte Buntwäsche, bügelfreie Hemden.	VORW., KURZ, SPÜLSTOPP SCHLEUD. RED. WASSER PLUS	<b>2 kg</b>
<b>H</b>	<b>40°</b>	<b>Pflegeleicht ohne Vorwäsche</b> z.B. Synthetics, Mischgewebe, farbpempfindliche Buntwäsche.	VORW., KURZ, SPÜLSTOPP SCHLEUD. RED. WASSER PLUS	<b>2 kg</b>
<b>J</b>	<b>30°</b>	<b>Pflegeleicht ohne Vorwäsche</b> z.B. leicht verschmutzte Hemden, Blusen, Unterwäsche.	VORW., KURZ, SPÜLSTOPP SCHLEUD. RED. WASSER PLUS	<b>2 kg</b>
<b>K</b>	<b>40°</b>	<b>Feinwäsche</b> Mischgewebe, Kunstseide oder pflegeleicht ausgerüsteter Baumwolle, z.B. Oberhemden, Blusen.	VORW., KURZ, SPÜLSTOPP SCHLEUD. RED. WASSER PLUS	<b>2 kg</b>
<b>L</b>	<b>30°</b>	<b>Feinwäsche</b> Seide, Acryl, Viskose, Gardinen.	VORW., KURZ, SPÜLSTOPP SCHLEUD. RED. WASSER PLUS	<b>2 kg</b>
<b>M</b>	<b>30°</b>	<b>Wolle</b>  Geprüftes Wollwaschprogramm für Wollsiegelmaschenwaren mit Einnähetikett «mit Spezialausrüstung - filzt nicht» und handwaschbare Wolle.	SPÜLSTOPP SCHLEUD. RED.	<b>1 kg</b>
<b>N</b>	<b>KALT</b>	<b>Wolle</b>  Wollgemische, besonders empfindliche Gewebe.	SPÜLSTOPP SCHLEUD. RED.	<b>1 kg</b>

Nach Programmende, Gerät ausschalten.

Das Programm **B** "Spar-Kochwäsche 60°" ist das Bezugsprogramm für die Angaben auf dem Energie-Etikett, gemäß Richtlinie 92/75/EWG.



## Programmablauf/Verbrauchswerte

Waschmittel-zugabe		Programmablauf				Verbrauchswerte *		
Haupt-wäsche	Weichspüler Veredelungs-mittel	Haupt-wäsche	Spülgänge	Schleudern und Abpumpen	Schonschleudern und Abpumpen	Strom (kWh)	Wasser (Liter)	Zeit (Min.)
X	Nach Bedarf und Erfordernissen. Die Füllmenge darf das Maximalniveau in der Einspülkammer nicht überschreiten.	X	X	X		1,9	53	140
X		X	X	X		0,85	49	120
X		X	X	X		1,1	51	115
X		X	X	X		0,5	51	110
X		X	X	X		0,33	51	105
X		X	X		X	0,85	52	90
X		X	X		X	0,4	52	70
X		X	X		X	0,2	52	65
X		X	X		X	0,5	52	60
X		X	X		X	0,25	52	55
X		X	X		X	0,23	53	50
X		X	X		X	0,02	53	40

\* Bei den angeführten Verbrauchswerten handelt es sich um ca. Werte gemessen nach EN 60456, die von Wäschemenge, Wäscheart, Wassereinlaufftemperatur und Umgebungstemperatur abhängig sind. Diese beziehen sich auf die höchste Waschttemperatur, die für das betreffende Programm vorgesehen ist.

## Programmübersicht

Programm- wahlschalter	<b>SONDERPROGRAMME</b>	Zusatzfunktionen über Tasten	Wäsche- menge max.
<b>P</b> Spülen	<b>Spülen mit Schleudern</b> eignet sich besonders für die kleine Handwäsche, die Sie nicht im Gerät gewaschen haben.	<b>SPÜLSTOPP</b> <b>SCHLEUD. RED.</b> <b>WASSER PLUS</b>	<b>4,5 kg</b>
<b>Q</b> Abpumpen	<b>Abpumpen</b> des letzten Spülwassers bei den Waschprogrammen mit Spülstopp.		<b>4,5 kg</b>
<b>R</b> Schleudern	<b>Schleudern</b> kleine Handwäsche, die Sie nicht im Gerät gewaschen haben, können Sie diesem Schleudergang unterziehen, ebenfalls auch an jedes Teilprogramm anzuschließen.	<b>SCHLEUD. RED.</b>	<b>4,5 kg</b>
<b>AUS</b>	<b>Programm löschen, Maschine ausschalten</b>		

Nach Programmende, Gerät ausschalten.

## Programmablauf/Verbrauchswerte

Weichspüler Veredelungsmittel	Programmablauf		Verbrauchswerte *		
	Spülgänge	Schon- Schleudern und Abpumpen	Strom (kWh)	Wasser (Liter)	Zeit (Min.)
X	X	X	0,05	53	30
			-	-	1,5
		X	-	-	5
			-	-	-

\* Bei den angeführten Verbrauchswerten handelt es sich um ca. Werte gemessen nach EN 60456, die von Wäschemenge, Wäscheart, Wassereinlauftemperatur und Umgebungstemperatur abhängig sind.

## Garantie-Information

Für unsere technischen Geräte und Fahrzeuge übernehmen wir im Rahmen unserer Garantiebedingungen die Garantie für einwandfreie Beschaffenheit.

Die Garantiezeit beginnt mit der Übergabe. Den Zeitpunkt weisen Sie bitte durch Kaufbeleg nach (Kassenzettel, Rechnung, Lieferschein u. ä.).

Bewahren Sie diese Unterlagen bitte sorgfältig auf. Unsere Garantiebedingungen sind in unseren jeweils gültigen Hauptkatalogen abgedruckt und liegen in unseren Verkaufshäusern bzw. Verkaufsstellen aus.

Im Garantie- und Reparaturfall bitten wir Sie, sich an unsere nächstgelegene Kundendienststelle oder nächstgelegenes Verkaufshaus zu wenden.

QUELLE Aktiengesellschaft  
90762 Fürth

### Waschvollautomat

<b>3010</b>	<b>Produkt-Nr. 582.603</b>
<b>3020</b>	<b>Produkt-Nr. 238.913</b>
<b>3040</b>	<b>Produkt-Nr. 943.365</b>

132990481