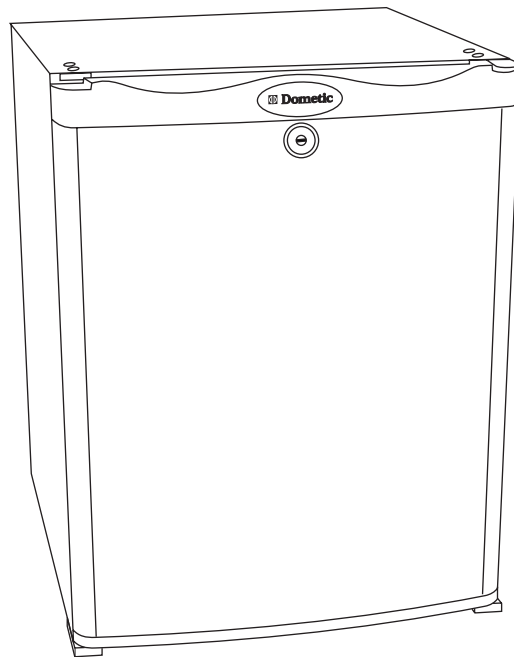


 **Dometic**

miniBar<sup>®</sup>

RH 131      RH 141



CE

**Bedienungsanleitung**

DE



Vor Inbetriebnahme des Kühlgerätes sollten Sie diese Bedienungsanleitung sorgfältig lesen. Beim Verkauf oder bei Weitergabe an einen neuen Besitzer muss auch die Bedienungsanleitung weitergeleitet werden.

Beachten Sie die nachfolgend aufgeführten Installationshinweise. Die Garantie gilt nur für Produkte, die entsprechend dieser Beschreibung installiert wurden.

Wir gratulieren Ihnen zum Erwerb unseres Produktes und hoffen, dass Sie mit der Funktion des Gerätes zufrieden sind.

Nachfolgend ist die Bedeutung einiger Symbole erklärt, die zu beachten sind, um einen sicheren und effizienten Betrieb des Produktes zu gewährleisten.



Gefahrenquelle bei unsachgemäßer Bedienung



Nützliche Hinweise



Informationen zum Umweltschutz

Dieses Kühlgerät dient zur Lagerung von Lebensmitteln und Getränken.



#### Achtung!

- Dieses Gerät sollte nur von Erwachsenen bedient werden. Kindern ist der Zugriff auf die Bedienelemente und das Spielen mit dem Gerät nicht zu gestatten.
- Alle notwendigen Elektroarbeiten müssen von einem qualifizierten Fachmann durchgeführt werden.
- Das Gerät sollte von einem autorisierten Kundendiensttechniker gewartet werden. Es sind ausschließlich Original-Ersatzteile zu verwenden.
- Jegliche technischen Änderungen am Gerät selbst sind nicht zulässig und gefährden die Garantiebedingungen.
- Es ist darauf zu achten, dass das Netzkabel nicht eingeklemmt wird.
- Teile des Geräts heizen sich während des Betriebs auf. Deshalb ist für ausreichende Belüftung zu sorgen. Eine unzureichende Belüftung des Gerätes kann zu Fehlfunktionen oder auch zum Ausfall von Gerätekomponenten und dadurch zum Verderb des Kühlraum-inhalts führen .
- Teile, die sich aufheizen, dürfen von außen nicht zugänglich sein. Das Gerät sollte so aufgestellt werden, dass der Abstand zwischen Wand und Gerät dem in der Aufstellanleitung angegebenen Belüftungsraum entspricht.
- Vor dem Abtauen, Reinigen und Warten muss das Gerät abgeschaltet und der Netzstecker gezogen werden.
- **VERWENDEN SIE KEINE SCHARFKANTIGEN GEGENSTÄNDE**, um das Gerät von Reif oder Eis zu befreien. Dickere Eisschichten müssen ausschließlich durch Abtauen des Gerätes (siehe Abtauanleitung) von den Kühlrippen entfernt werden, niemals mit Gewalt entfernen.
- Das Gerät ist sehr schwer. Beim Transport ist daher Vorsicht geboten.
- Versuchen Sie niemals, das Gerät selbst zu reparieren. Unsachgemäß durchgeführte Reparaturen können zu Verletzungen führen und den Schaden noch vergrößern. Wenden Sie sich an Ihr zuständiges Kundendienstzentrum, und verlangen Sie stets Original-Ersatzteile.
- In diesem Kühlgerät dürfen keine giftigen oder explosiven Stoffe aufbewahrt werden.

# INHALT

1. Auspacken
2. Geräteübersicht
3. Reinigung
4. Aufstellen des Gerätes
  - 4.1. Aufstellanleitung
5. Einsatz des Gerätes
  - 5.1. Temperaturregulierung
6. Eiswürfel
7. Nützliche Hinweise
8. Abtauen, Reinigung und Wartung
9. Wechseln der Glühbirne
10. Umkehren der Türaufhängung
11. Austauschen der Zierfront
12. Kundendienst
13. Inbetriebnahme, Technische Daten
  - 13.1. Anschluss an das Stromnetz
14. Umweltschutz-Informationen
15. Entsorgung

## **Achtung!**

Die Garantiebedingungen entsprechen der EU-Richtlinie 44/1999/CE und den im jeweiligen Bestimmungsland geltenden Gesetzen.

Bei Fragen zu Garantie und Kundendienst sowie für Ersatzteile wenden Sie sich bitte an unser Dometic Servicenetzwerk.

Die Garantie deckt keine Schäden durch unsachgemäße Benutzung ab.

Die Garantie deckt keine Änderungen am Gerät oder den Einsatz nicht-originaler Ersatzteile von Dometic ab.

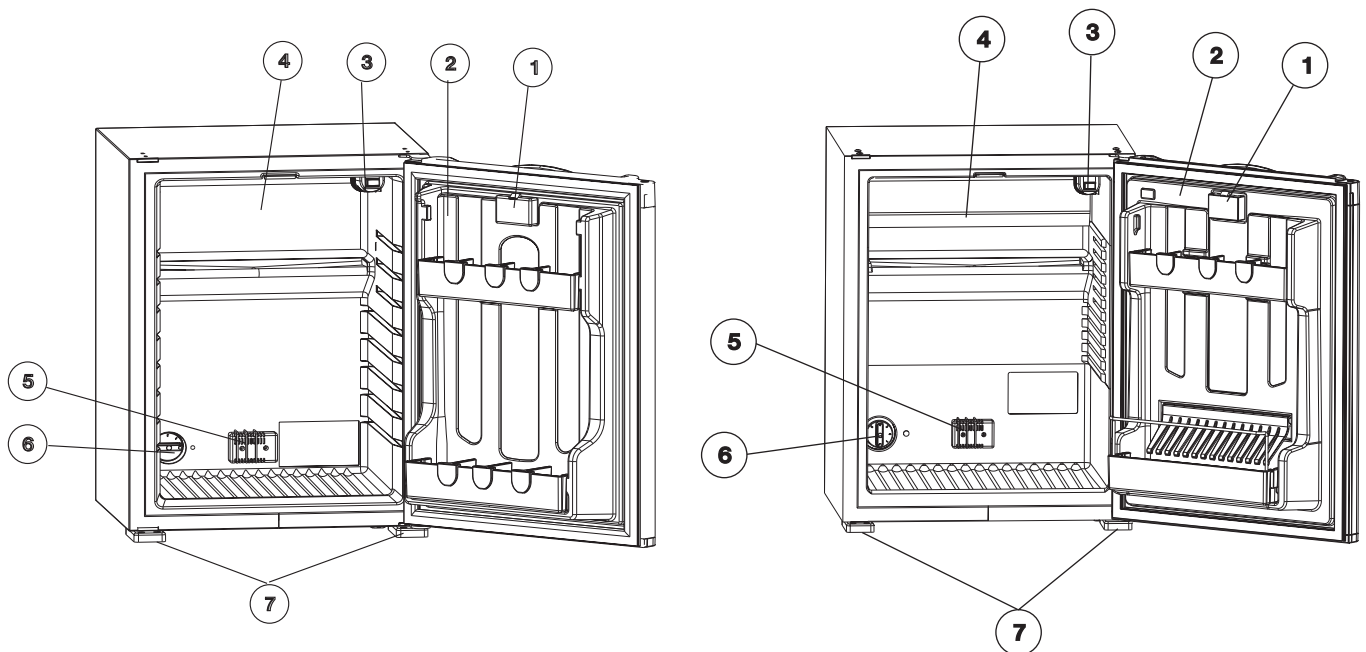
Die Garantie erlischt, wenn das Gerät nicht gemäß den Anweisungen installiert und benutzt wird.

Nennen Sie bitte das Modell sowie die Produkt- und die Seriennummer des Geräts, wenn Sie sich mit dem Dometic Servicenetzwerk in Verbindung setzen. Diese Informationen finden Sie auf dem Typenschild im Innern des Kühlgerätes.

## 1. Auspacken

Stellen Sie nach der Entnahme aus der Kartonverpackung sicher, dass das Gerät unbeschädigt ist. Melden Sie Transportschäden bitte sofort dem mit dem Transport beauftragten Unternehmen.

## 2. Geräteübersicht



RH 131

RH 141

Abbildung 1.

- |  |                               |
|--|-------------------------------|
| 1. Türverriegelung ( <i>if available</i> ) | 5. Verdampferplatte           |
| 2. Tür                                     | 6. <i>Lamp (if available)</i> |
| 3. Sensor                                  | 7. Befestigungsfuß            |
| 4. Thermostatregler                        |                               |

**BEI GERÄTEN MIT SCHLOSS ÜBERNIMMT DOMETIC RT KEINE HAFTUNG FÜR VERLUST ODER BESCHÄDIGUNG VON SCHLÜSSELN. WIR SIND JEDOCH GERN BEREIT, SCHLOSS UND SCHLÜSSEL ALS ERSATZTEIL-SET ZU LIEFERN.**

### 3. Reinigung

**i** Das Gerät ist von Zeit zu Zeit gründlich zu reinigen. Entfernen Sie hierzu die Ablagen. Die Ablagen, der Innenraum des Gerätes und die Tür sollten mit lau-warmem Wasser und einem milden Reinigungsmittel abgewaschen und anschließend mit einem feuchten Tuch nachgewischt und trocken gerieben werden. Kunststoffteile dürfen nur mit lauwarmem Wasser gereinigt und keiner direkten Wärmequelle ausgesetzt werden. Die Außenseite des Gerätes sollte regelmäßig mit einem sauberen, feuchten Tuch abgewischt werden.

VERWENDEN SIE ZUR REINIGUNG DES GEHÄUSES IHRES GERÄTES NIEMALS CHEMIKALIEN ODER SCHEUERMITTEL.

### 4. Aufstellen des Gerätes

Beim erstmaligen Gebrauch Ihres Gerätes ist Folgendes zu beachten:

- DAS GERÄT MUSS FEST UND EBEN AUFGESTELLT SEIN
- DIE ROHRE AN DER GERÄTERÜCKSEITE KÖNNEN SICH ERWÄRMEN
- DAS GERÄT HAT KEINEN „MOTOR“ UND ARBEITET DAHER SEHR GERÄUSCHARM
- NACH INBETRIEBNAHME KANN ES MINDESTENS DREI STUNDEN DAUERN, BIS EINE ERKENNBARE KÜHLWIRKUNG EINSETZT

**i** Während des Kühlprozesses leitet das Gerät über den Kondensator, der sich hinter dem oberen Teil der rückwärtigen Geräteabdeckung befindet, Wärme an die Umgebungsluft ab. Je besser der Kondensator belüftet ist, desto wirksamer ist die Kühlung.

- Für eine einwandfreie Funktion muss das Gerät auf ebenem Boden stehen. Dies lässt sich leicht überprüfen, indem man ein mit Wasser gefülltes Glas auf dem Gerät platziert.
- Das Gerät darf keiner direkten Wärmequelle (z. B. Sonnenlicht, Heizkörper, Ofennähe usw.) ausgesetzt sein.

#### 4.1. Aufstellanleitung

Das Kühlgerät ist mit einem elektrisch beheizten Absorptions-Kühlaggregat ausgestattet, das sehr geräuscharm arbeitet. Es ist als frei stehendes Gerät konzipiert, kann jedoch auch eingebaut werden, wenn folgende Voraussetzungen erfüllt sind, um optimale Funktionstüchtigkeit und maximale Kühlleistung zu gewährleisten:



**WICHTIG:**

Beachten Sie die nachfolgend aufgeführten Installationshinweise. Die Garantie gilt nur für Produkte, die entsprechend dieser Beschreibung installiert wurden.

1. Der Kühlschrank muss in beide Richtungen nivelliert sein.
2. Der Abstand zur Wand muss mindestens 20 mm betragen.

3. Die Belüftung muss wie in den Abbildungen A, B, C oder D gezeigt erfolgen.

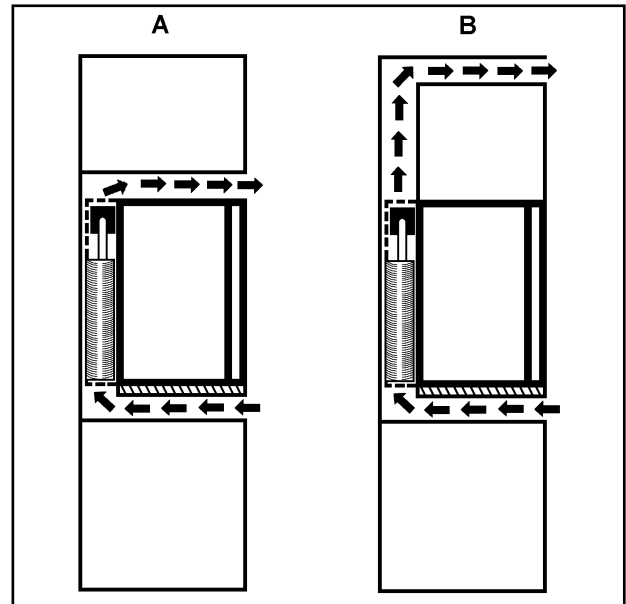


Abbildung 2.

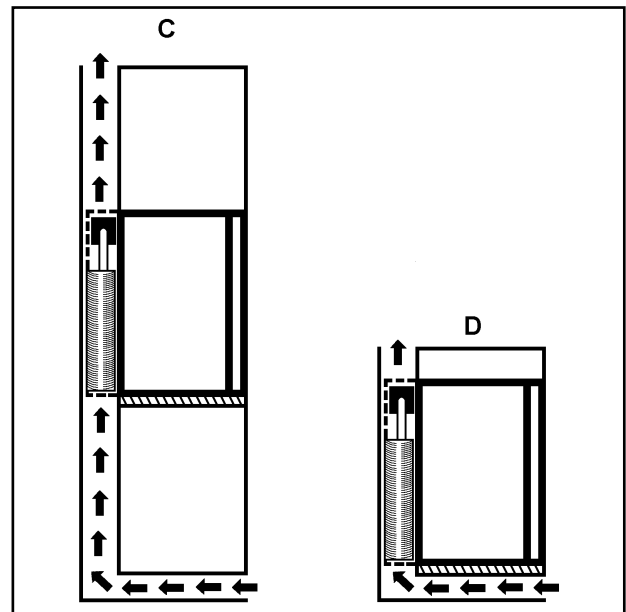


Abbildung 3.

4. Der Belüftungsschacht muss die folgenden Mindestmaße aufweisen: 105 mm x der Breite des Kühlschranks.
5. Nur die gesamte Kühleinheit darf wie gezeigt in den Belüftungsschacht hineinragen.
6. Die durch den Belüftungsschacht geleitete Luft darf nicht durch irgendeine Wärmequelle vorgeheizt sein.
7. Eventuell verwendete Belüftungsgitter müssen eine Öffnung von jeweils mindestens 200 cm<sup>2</sup> verfügen.

Mit der Anwendung von geeigneten langen Schrauben der Kühlschrank kann mittels Befestigungsfüßen zum Boden des Möbels befestigt werden (Abbildung 4).

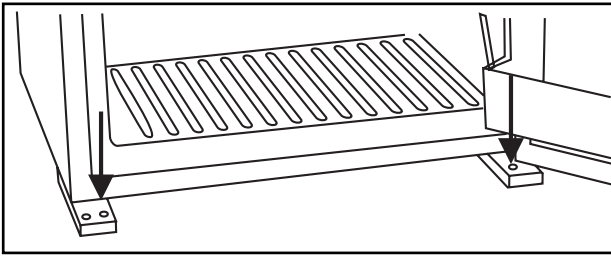


Abbildung 4.

Beim Einbau muß darauf geachtet werden, daß der Netzstecker zugänglich bleibt.

## 5. Einsatz des Gerätes

Zur Inbetriebnahme verbinden Sie das Gerät mit dem Stromnetz. Die Kühlrippen sollten nach etwa drei Stunden eine feststellbare Kühlwirkung zeigen.

Das Kühlgerät benötigt bei normaler Raumtemperatur etwa 6 Stunden, um 6 °C im Kühlraum zu erreichen.

### 5.1. Temperaturregulierung

Die Normaleinstellung des Thermostatreglers liegt bei einem Wert zwischen 2 und 3 (Abb. 5). Je nach Beladung und Installation kann jedoch eine Änderung dieses Wertes nötig werden. In diesem Fall wird der Regler auf einen höheren Wert eingestellt, wenn eine niedrigere Temperatur erwünscht ist, bzw. auf einen geringeren Wert, wenn eine höhere Temperatur erwünscht ist. Sobald das Kühlgerät sich der neuen Einstellung angepasst hat, kann die Wirkung der geänderten Einstellung am Thermometer abgelesen werden.

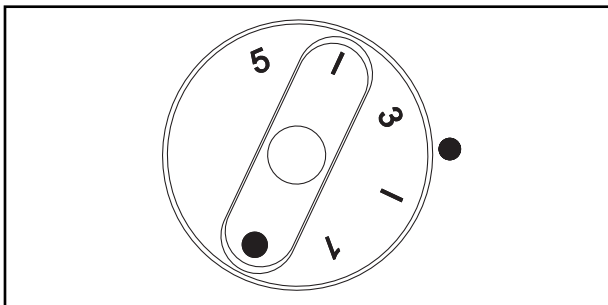


Abbildung 5.

## 6. Eiswürfel

Füllen Sie die Eiswürfelschale zu 4/5 mit Trinkwasser, und stellen Sie die verschlossene Eiswürfelschale auf die Eiswürfelschalen-Ablage. Wischen Sie überschüssiges Wasser weg, damit die Eiswürfelschale nicht an der Oberfläche festfriert.

Um die Herstellung von Eiswürfeln zu beschleunigen, stellen Sie den Thermostat für kurze Zeit auf Position 5. Vergessen Sie nicht, den Thermostat auf den normalen Wert zurückzustellen, wenn die Eiswürfel gefroren sind.

Um die Würfel aus der Eiswürfelschale zu lösen, halten Sie die Schale unter fließendes Wasser. Die Eiswürfel sind jetzt einfach entnehmbar.

## **i** 7. Nützliche Hinweise

Überladen Sie das Gerät nicht. Zwischen den Kühlprodukten sollte etwas Platz gelassen werden,

um eine effiziente und gleichmäßige Kühlung zu gewährleisten. Werden die Ablagen überladen, kann es zu Temperaturschwankungen kommen.

## **!** 8. Abtauen, Reinigung und Wartung

Mit der Zeit bildet sich eine Reifschicht an den Kühlflächen des Gerätes. Es muss darauf geachtet werden, dass diese Schicht nicht zu dick wird, denn sie wirkt isolierend und beeinträchtigt die Kühlwirkung.

Die Reifbildung wird durch die in das Gerät eingebaute FUZZY LOGIC reguliert, die das Gerät alle 24 Stunden für zwei Stunden abschaltet. Der Reif schmilzt, und das Tauwasser läuft über das Ablaufloch der Tauwasserablaufrinne in den Verdampfungsbehälter, der sich am rückwärtigen unteren Ende des Gerätes befindet (Abb. 6). Dort wird es automatisch verdampft, so dass eine manuelle Entleerung des Behälters nicht erforderlich ist.

Wenn Sie das Gerät abschalten wollen, drehen Sie den Thermostatregler auf „0“, ziehen Sie den Netzstecker, und lassen Sie die Tür geöffnet. Nachdem das Gehäuseinnere abgetaut ist, muss es mit einem sauberen, feuchten Tuch ausgewischt werden.

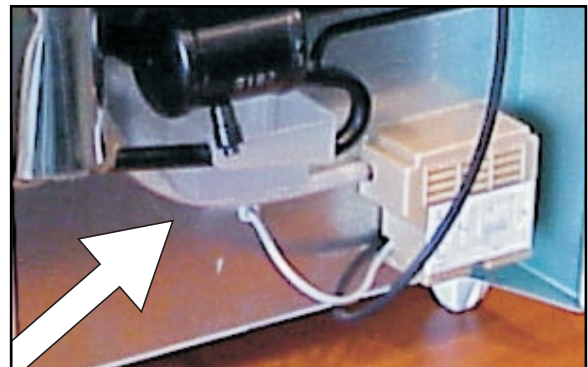


Abbildung 6.

## 9. Wechseln der Glühbirne

(wenn vorhanden)

Wenn die Glühbirne ausgewechselt werden muss, ziehen Sie den Netzstecker, und gehen Sie so vor: Drücken Sie den Metallreflektor zur Seite, und ziehen Sie die Lampenabdeckung nach hinten. Ersetzen Sie die Glühbirne, und drücken Sie die Abdeckung zurück in ihre ursprüngliche Position.

Eine neue 10 Watt-Glühbirne erhalten Sie bei jedem Kundendienst.

## 10. Umkehren der Türaufhängung, (Abb. 7)

Legen Sie das Gerät auf die Rückseite. Entfernen Sie die 8 Schrauben (1). Heben Sie die Tür zusammen mit den zwei Scharnieren (2) aus dem Gehäuse.

Ziehen Sie die beiden Abdeckkappen (3) aus dem Gehäuse, und stecken Sie diese in die Scharnieröffnungen auf der rechten Seite. Platzieren

Sie das untere rechte Scharnier in die obere linke Hälfte der Tür und das obere rechte Scharnier in die untere linke Hälfte der Tür. Schieben Sie dann die Tür mit den Scharnieren in die Öffnungen des Gehäuses ein.

Fixieren Sie die Scharniere und Abdeckkappen mit den 8 Schrauben.

Überprüfen Sie, ob die Tür rundum leicht schließt.

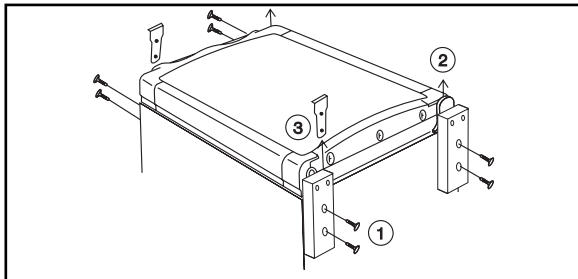


Abbildung 7.

## 11. Austauschen der Zierfront,

(Abb. 8-10)

Entfernen Sie die beiden Schrauben (1) vom oberen Türscharnier.

Ziehen Sie die Tür zusammen mit dem Scharnier aus dem Gehäuse und aus dem unteren Scharniergelenk (2-3).

Entfernen Sie die Schrauben (4) und die entsprechende Rahmenkante (5).

Ziehen Sie die Zierfront (6) aus dem Rahmen, und schieben Sie die neue Front hinein (7). Achten Sie darauf, dass die obere Kante der Front genau parallel zur oberen Rahmenkante verläuft. Eine neue Front lässt sich leichter in die obere Rahmenkante einschieben, wenn die beiden oberen Ecken der Front etwa 5 x 5 mm gekürzt werden (8). Legen Sie die Rahmenkante (5) wieder auf, und fixieren Sie sie mit den Schrauben.

Stellen Sie die Tür auf das untere Scharnier (9), schieben Sie das obere Scharnier in die Öffnung, drücken Sie die Tür zurück ins Gehäuse, und fixieren Sie sie mit den zwei Schrauben (11).

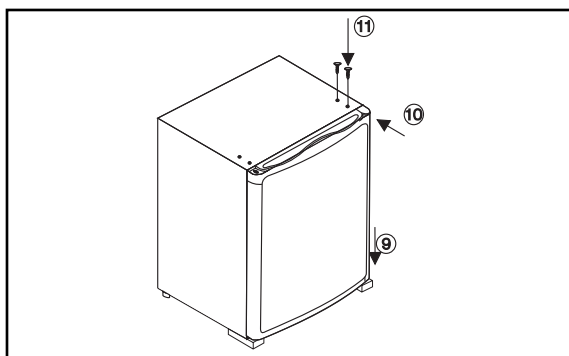


Abbildung 8.

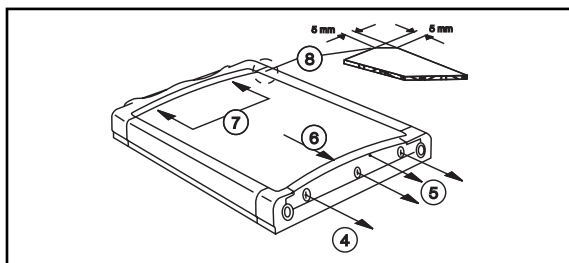


Abbildung 9.

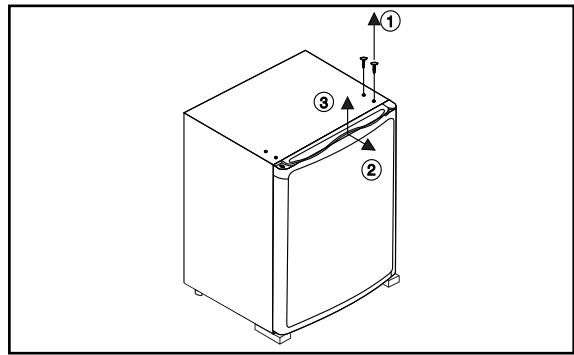


Abbildung 10.

## 12. Kundendienst

Vor Benachrichtigung des Kundendienstes sollten Sie folgende Punkte überprüfen:

- Liegt ein Stromausfall vor? Überprüfen Sie die Sicherungen.
- Ist der Stecker fest mit der Steckdose verbunden und wird die Steckdose mit Strom versorgt? Überprüfen Sie die Steckdose, indem Sie ein anderes Gerät, z. B. eine Tischlampe, anschließen.
- Ist der Thermostat korrekt eingestellt? (normalerweise auf 3 oder 4)
- War die Tür nicht richtig geschlossen und ist dadurch die Innentemperatur zu schnell angestiegen?
- Steht das Kühlgerät eben?
- Ist die Luftzirkulation behindert?

Falls das Gerät auch nach Überprüfung dieser Punkte nicht einwandfrei funktioniert, wenden Sie sich an den Kundendienst. Bei der Beschreibung der Störung sind die Art der Störung, das Gerätemodell und die Produkt- und Seriennummer anzugeben.

(Angaben zum Modell, die Produkt- und die Seriennummer entnehmen Sie bitte dem Aufkleber, der sich oben links im Innern des Gerätes befindet.)

Dieser Kühlschrank ist mit einem Überhitzungsschutz ausgerüstet. Ein zugelassener Servicetechniker kann feststellen, ob der Überhitzungsschutz ausgelöst hat.

Im Reparaturfall wenden Sie sich an das nächstgelegene Kundendienstzentrum - die Telefonnummer entnehmen Sie bitte Ihrem örtlichen Telefonbuch.


## 13. Inbetriebnahme

### Technische Daten:

Modell	RH 131	RH 141
Typ	MF20-60	MF20-60
Fassungsvermögen	31 litre	41 litre
Netzbetrieb	220 - 240V (AC)	220 - 240V (AC)
Eingangsleistung	90W	90W
Stromverbrauch	0.97 kWh/24h	1.07 kWh/24h
Klimaklasse	N	N
Kältemittel	159g H <sub>2</sub> O+86g NH <sub>3</sub>	159g H <sub>2</sub> O+86g NH <sub>3</sub>



## 13.1. Anschluss an das Stromnetz

 Das Gerät darf nur mit der auf dem Typenschild angegebenen Nennbetriebsspannung betrieben werden. Der Netzstecker des Gerätes kann an eine vorschriftsmäßig geerdete Steckdose angeschlossen werden.

Elektroarbeiten zur Installation des Gerätes sind von einem qualifizierten Fachmann durchzuführen.

**Falls diese Sicherheitsmaßnahmen nicht beachtet werden, lehnt DOMETIC RT jede Haftung ab.**

### Elektrische Anforderungen

Vor dem Einschalten ist sicherzustellen, dass die Spannungsangabe auf dem Typenschild des Gerätes der Versorgungsspannung entspricht, an die das Gerät angeschlossen werden soll.

## 14. Umweltschutz-Information

Das Gerät enthält keine FCKW/FKW.

Im Kühlaggregat wird Ammoniak (natürliche Wasserstoff- und Stickstoffverbindung) als Kältemittel eingesetzt.

Als Treibmittel für die PU-Schaum-Isolierung wird das ozonfreundliche Cyclopentan eingesetzt.

Natriumchromat wird als Korrosionsschutz verwendet (weniger als 2 Gew.% des Kühlmediums)

## 15. Entsorgung

Um die stoffliche Verwertung der recyclingfähigen Verpackungsmaterialien sicherzustellen, sind diese den örtlichen Sammelsystemen zuzuführen.

Das Gerät ist einem entsprechenden Entsorgungsunternehmen zu überlassen, das eine sachgerechte Verwertung der recyclingfähigen Teile und ordnungsgemäße Entsorgung der Restteile gewährleistet.

### **Das Gerät entspricht den folgenden EG-Richtlinien:**

- LVD-Richtlinie 73/23/EWG mit Änderung 90/683/EWG
- EMV-Richtlinie 89/336/EWG