

# Dometic miniCool

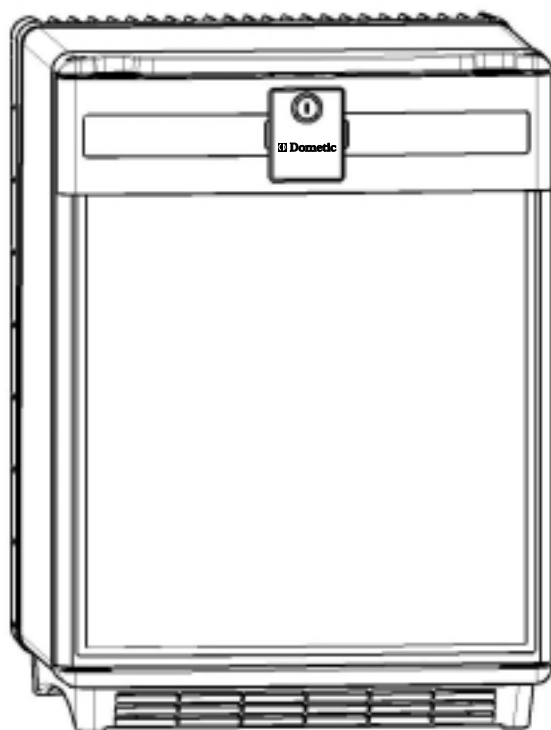
DS 200

DS 300

DS 400

DS 600

Freestanding and Built-in version



**Operating Instructions**  
**Bedienungsanleitung**  
**Mode d'emploi**  
**Istruzioni per l'uso**  
**Handleiding**  
**Instruções de Utilização**  
**Käyttöohje**

GB

DE

BE

IT

NL

PT

SF





Bitte lesen Sie diese Anleitung sorgfältig, bevor Sie das Gerät einsetzen. Sollten Sie das Gerät weiter verkaufen oder entsorgen, übergeben Sie bitte diese Anleitung dem neuen Besitzer.

Bitte beachten Sie die folgenden Installationsanweisungen genau. Garantieleistungen können nur in Anspruch genommen werden, wenn die Installation gemäß den Installationsanweisungen erfolgt. (siehe Kapitel 4.1)

Vielen Dank, dass Sie sich für eines unserer Produkte entschieden haben. Wir hoffen, es wird Ihnen jahrelang zuverlässige Dienste leisten. In dieser Anleitung möchten wir Sie mit einigen Symbolen vertraut machen, die Ihnen beim sicheren und effizienten Einsatz des Geräts helfen werden::



Gefahr bei unsachgemäßem Einsatz des Geräts



Empfehlungen für die Benutzung des Geräts



Informationen zum Umweltschutz

Dieses Kühlgerät dient ausschließlich der Aufbewahrung von Speisen und Getränken.



#### Achtung!

- Dieses Gerät darf nur von Erwachsenen betrieben werden. Kinder sollten nicht unbeaufsichtigt mit dem Gerät oder den Bedienelementen spielen.
- Notwendige Wartungsarbeiten müssen von einem Elektriker durchgeführt und es dürfen ausschließlich Originalersatzteile verwendet werden.
- Es kann gefährlich sein, das Gerät oder einzelne Komponenten in irgendeiner Weise zu verändern.
- Achten Sie darauf, dass das Netzkabel niemals unter dem Gerät eingeklemmt wird
- Einige Komponenten im Geräteinnern heizen sich im Betrieb auf. Stellen Sie sicher, dass stets ausreichend Luftzirkulation zur Verfügung steht, da das Gerät sonst beschädigt werden kann und der Inhalt verdirbt. Siehe auch Installationsanweisungen.
- Heiße Gerätekomponenten dürfen nicht frei zugänglich sein. Stellen Sie das Gerät daher mit der Rückwand gegen eine Wand. Halten Sie dabei aber den in den Installationsanweisungen angegebenen Mindestabstand ein, damit die erforderliche Luftzirkulation gewährleistet ist.
- Ziehen Sie vor dem Abtauen, der Reinigung oder Wartungsarbeiten stets den Netzstecker.
- Schaben Sie das Eis NICHT MIT EINEM SPITZEN GEGENSTAND ab. Entfernen Sie fest sitzendes Eis niemals mit Gewalt von den Kühlrippen. Lassen Sie es in Ruhe abtauen. Siehe dazu Abtauanweisungen.
- Das Gerät hat ein beträchtliches Gewicht. Seien Sie vorsichtig, wenn Sie es bewegen.
- Versuchen Sie niemals, das Gerät selbst zu reparieren. Reparaturen durch fachfremde Personen können zu Verletzungen oder zu Schäden am Gerät führen. Wenden Sie sich an Ihren örtlichen Händler und verlangen Sie ausdrücklich Originalersatzteile.
- Die Lagerung von giftigen oder explosiven Stoffen in dem Kühlgerät ist nicht gestattet!

# INHALT

1. Auspacken des Geräts
2. Ansicht des Geräts
3. Reinigung
4. Aufstellung des Geräts
  - 4.1. Installationsanweisungen
    - 4.1.1. Einbauversion
    - 4.1.2. Frei stehende Version
5. Einsatz des Geräts
  - 5.1. Erste Inbetriebnahme
  - 5.2. Temperaturregelung
6. Nützliche Hinweise
7. Abtauen, Reinigung und Wartung
  - 7.1. Automatische Abtaufunktion
8. Innenbeleuchtung
9. Umkehrung des Türanschlags
10. Auswechseln der Türblende
11. Kundendienst
12. Inbetriebnahme, Technische Daten
  - 12.1. Anschluss an das Stromnetz
13. Informationen zum Umweltschutz
14. Recycling



## **Achtung!**

**Die Garantiebedingungen entsprechen der EU-Richtlinie 44/1999/CE und den im jeweiligen Bestimmungsland geltenden Gesetzen.**

**Bei Fragen zu Garantie und Kundendienst sowie für Ersatzteile wenden Sie sich bitte an unser Dometic Servicenetzwerk.**

**Die Garantie deckt keine Schäden durch unsachgemäße Benutzung ab.**

**Die Garantie deckt keine Änderungen am Gerät oder den Einsatz nicht-originaler Ersatzteile von Dometic ab.**

**Die Garantie erlischt, wenn das Gerät nicht gemäß den Anweisungen installiert und benutzt wird.**

**Nennen Sie bitte das Modell sowie die Produkt- und die Seriennummer des Geräts, wenn Sie sich mit dem Dometic Servicenetzwerk in Verbindung setzen. Diese Informationen finden Sie auf dem Typenschild im Innern des Kühlgerätes.**

## D

### 1. Auspacken des Geräts

Entfernen Sie den Verpackungskarton und prüfen Sie, ob das Gerät Schäden aufweist. Bei Transportschäden wenden Sie sich bitte umgehend an das Transportunternehmen.

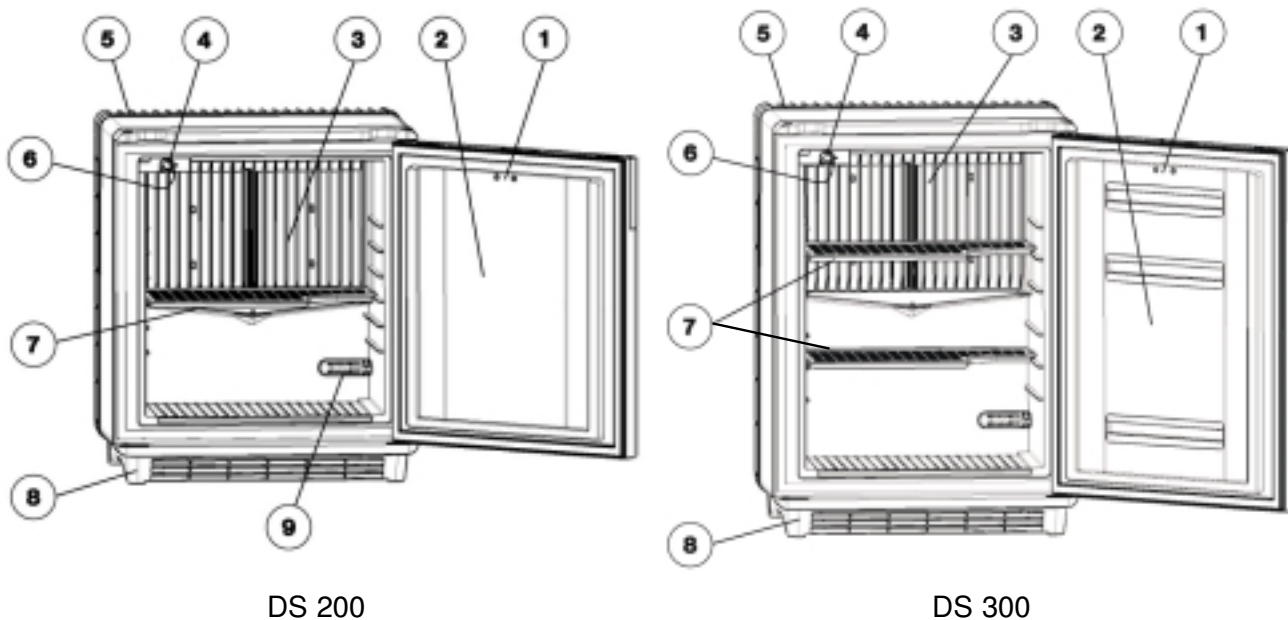
Alle Modelle sind als Einbau- oder frei stehende Version erhältlich. Das Kürzel "BI" in der

Modellbezeichnung weist auf eine Einbauversion hin, "FS" steht für eine frei stehende Version. Bitte prüfen Sie Ihre Modellversion (Abbildung 1.) und folgen Sie den Installations- und Betriebsanweisungen der entsprechenden Kapitel.



Abbildung 1

### 2. Ansicht des Geräts



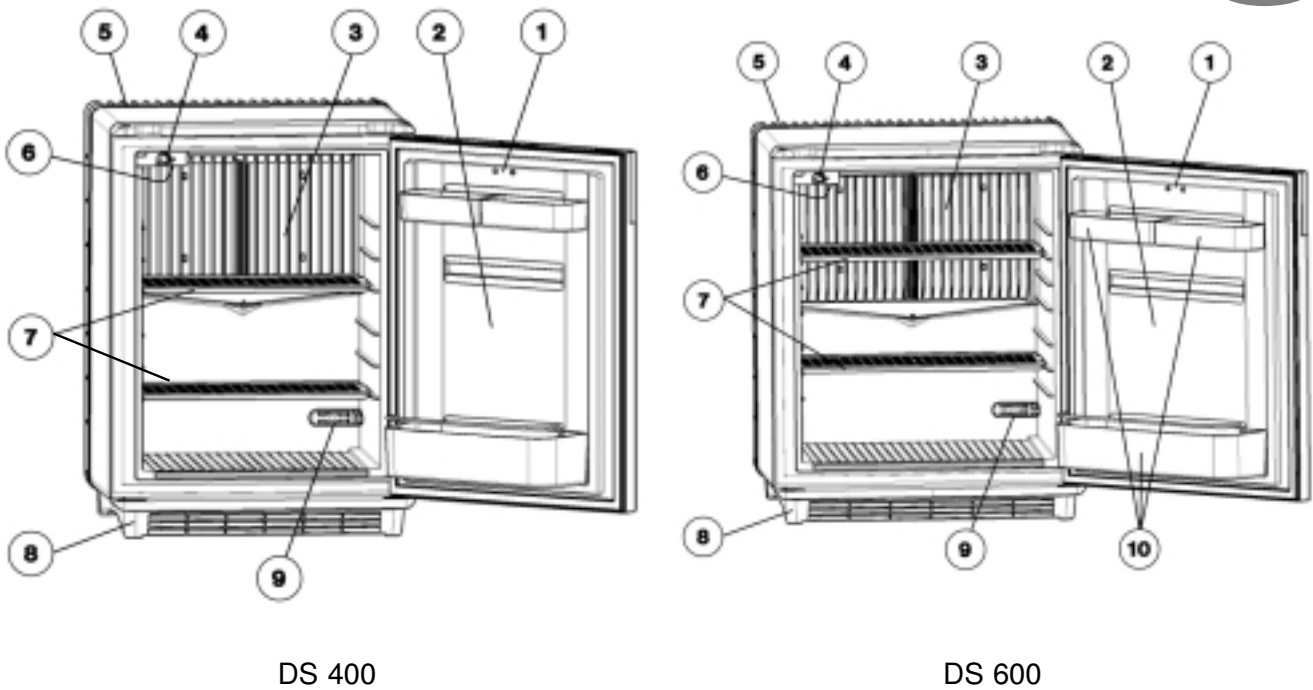


Abbildung 2.

1. Türschloss (wo vorhanden)
2. Tür
3. Verdampfer
4. Thermostatregler
5. Abdeckung der Kühleinheit

6. Innenbeleuchtung
7. Einlegeböden
8. Bodenrahmen
9. Sensor der Elektronik
10. Türeinlagen

**FALLS IHR KÜHLGERÄT MIT EINEM TÜRSCHLOSS AUSGESTATTET IST, ÜBERNIMMT DOMETIC RT KEINE HAFTUNG FÜR VERLOREN GEGANGENE ODER BESCHÄDIGTE SCHLÜSSEL. SCHLÖSSER SIND ALS KOMPLETTE EINHEIT ALS ERSATZTEIL ERHÄLTlich.**

### 3. Reinigung

**i** Reinigen Sie das Kühlgerät gründlich in regelmäßigen Abständen und bei Bedarf. Räumen Sie das Gerät aus und entfernen Sie die Einlegeböden und Türeinlagen. Reinigen Sie die Innenflächen des Geräts und der Tür mit einer warmen Lösung aus Natriumhydrogenkarbonat. Wischen Sie mit klarem, warmem Wasser nach und trocknen Sie das Gerät mit einem sauberen Tuch. Reinigen Sie die Kunststoffteile nicht in Wasser, das mehr als handwarm ist. Setzen Sie diese Teile keiner Heißluft aus. Reinigen Sie die Außenwände des Geräts regelmäßig mit einem sauberen, feuchten Tuch.

VERWENDEN SIE NIEMALS STARKE CHEMIKALIEN ODER SCHEUERMITTEL ZUR REINIGUNG DES GERÄTS.

### 4. Aufstellung des Geräts

Beachten Sie bei der ersten Benutzung des Geräts folgende Punkte:

- ACHTEN SIE DARAUF, DASS DAS GERÄT WAAGERECHT STEHT
- DIE LEITUNGEN AUF DER RÜCKSEITE WERDEN

#### IM BETRIEB HEISS

- DAS GERÄT ARBEITET OHNE KOMPRESSOR. ES LÄUFT DAHER SEHR LEISE
- ERST NACH DREI STUNDEN KANN MIT EINER WAHRNEHMBAREN KÜHLLLEISTUNG GERECHNET WERDEN

**i** Während des Kühlprozesses gibt das Gerät vom Kondensator (im oberen Bereich der Rückseite) Wärme in die Umgebung ab. Je besser die Belüftung des Geräts ist, desto höher ist die Kühlleistung.

- Wichtig für den einwandfreien Betrieb ist auch die waagerechte Aufstellung des Geräts. Das kann sehr einfach durch Stellen eines vollen Wasserglases auf den Deckel geprüft werden.
- Setzen Sie das Gerät nicht direkter Wärmestrahlung aus (Sonnenlicht, Heizkörper, Ofen, usw.).
- Stellen Sie das Gerät nicht auf einem dicken Teppich auf!

## 4.1. Installationsanweisungen

Alle vier Größen der miniCool-Serie sind als Einbau- oder frei stehende Version erhältlich.

### 4.1.1. Einbauversion

Diese Versionen sind als Einbaugeräte konzipiert. Einbaugeräte werden im Gegensatz zu den frei stehenden Versionen ohne Bodenrahmen, Kühleinheitabdeckung, Türblende und Blende für die Bedieneinheit geliefert. (Abbildung 1.).

Das miniCool-Gerät kann mit den am Boden vorgesehenen Halterungen in einem Schrank verschraubt werden. Setzen Sie dazu die Schrauben ein (Abbildung 3).

Der Abstand zur Möbeltür kann mit Hilfe des Gleitscharniers ausgeglichen werden, das diesen Versionen serienmäßig beigelegt ist. Das Scharnier sollte im oberen Drittel der Kühlgerätestür montiert werden. Achten Sie vor der endgültigen Montage darauf, dass nur die flache Seite des Scharniers ein störungsfreies Öffnen und Schließen der Tür erlaubt (Abbildung 3).

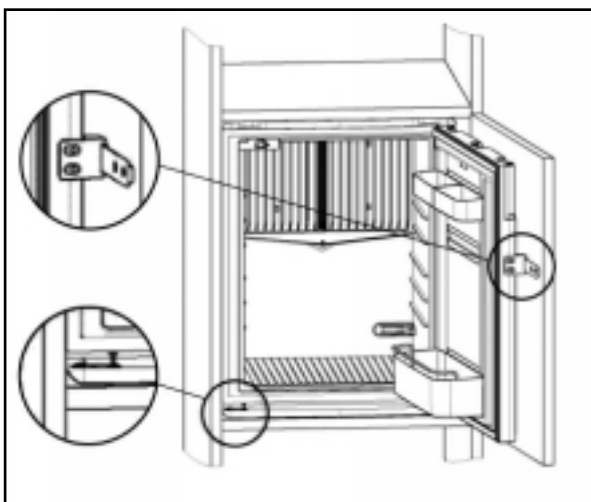


Abbildung 3.

### 4.1.2. Frei stehende Version

Diese Versionen sind zur freien Aufstellung in einem Raum gedacht. Eine Abdeckung schützt vor den heißen Komponenten der Kühleinheit. Der Bodenrahmen sorgt mit seinem Grill für ausreichende Luftzirkulation.

Dies Versionen können auf Wunsch AUCH mit Hilfe des Gleitscharniers oder durch einfaches Einschleiben in Möbel eingebaut werden. Beachten Sie in diesem Fall die nachfolgenden Hinweise zur Installation!



**WICHTIG**

Bitte beachten Sie die folgenden Anweisungen genau. Nur entsprechend der Anweisungen installierte Geräte sind garantiefähig.

1. Das Kühlgerät muss in beiden Richtungen waagrecht stehen.

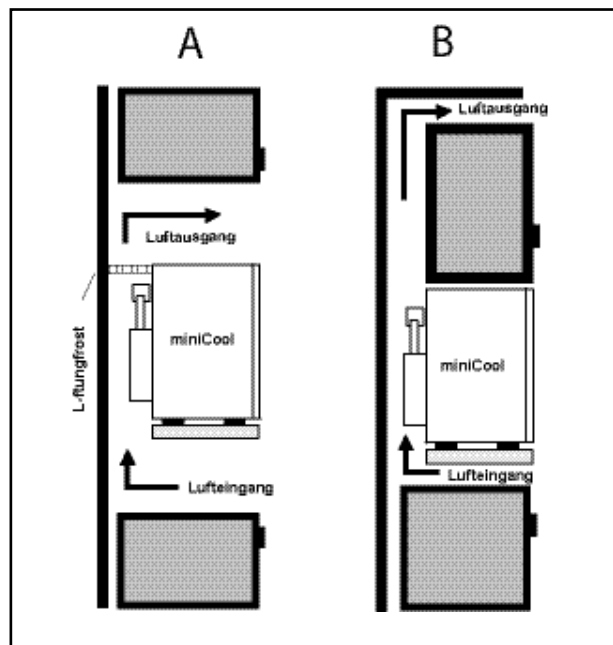


Abbildung 4.

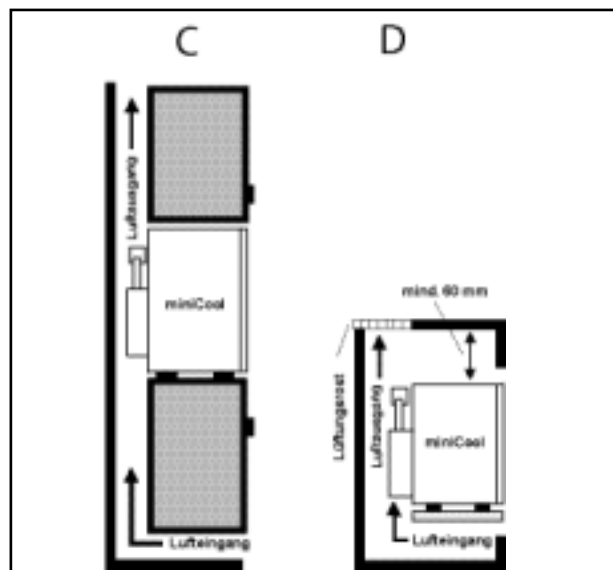


Abbildung 5.

2. Es müssen 20 mm Abstand zu den Wänden eingehalten werden.
3. Eine Luftzirkulation muss entsprechend den Alternativen A, B, C, oder D garantiert werden (Abb. 4-5).
4. Die gesamte Kühleinheit muss wie gezeigt in den Luftstrom ragen.
5. Die zirkulierende Luft darf von keinem anderen Gerät oder sonstwie aufgeheizt werden.
6. Lüftungsgrills, die verwendet werden sollen, müssen einen Querschnitt von mindestens 200 cm<sup>2</sup> haben.

Achten Sie bei der Installation darauf, dass das Netzkabel stets zugänglich bleibt.

## 5. Einsatz des Geräts

Um das Gerät in Betrieb zu setzen, stecken Sie den Netzstecker ein und schalten Sie die Steckdose ein (falls erforderlich). Je nach Umgebungstemperatur beginnen die Kühlrippen nach etwa ein bis zwei Stunden, kalt zu werden.

### 5.1. Erste Inbetriebnahme

- Schließen Sie das Gerät an eine geerdete Steckdose an.
- miniCool startet automatisch mit einem Selbsttest. Die LED blinkt zunächst mehrfach und leuchtet dann permanent. Bei geöffneter Tür leuchtet die Innenbeleuchtung.
- miniCool erreicht nach mehreren Stunden seine Betriebstemperatur.

### 5.2. Temperaturregelung

Die Normalstellung ist eine mittlere Stellung des Thermostatreglers (Abb. 6). Je nach Füllung und Aufstellbedingungen kann jedoch eine andere Stellung notwendig sein. Eine Drehung des Reglers in Richtung des großen Symbols bewirkt eine stärkere Kühlung, eine Drehung in Richtung des kleineren Symbols eine geringere Kühlung. Prüfen Sie die gewünschte Temperatur mit einem Thermometer erst einige Zeit, nachdem Sie den Regler verstellt haben.

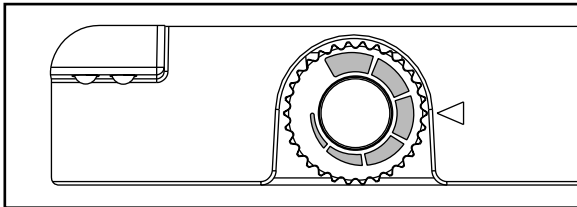


Abbildung 6..

## **i** 6. Nützliche Hinweise

Überfüllen Sie das Gerät nicht. Lassen Sie stets etwas Platz zwischen den Speisen und Getränken, damit die Kühlluft gleichmäßig und zuverlässig zirkulieren kann. Bei zu vollen Einlegeböden kann es zu unerwünscht hohen Temperaturunterschieden im Gerät kommen.

## **!** 7. Abtauen, Reinigung und Wartung

Nach einiger Zeit bildet sich Eis auf den Kühlrippen. Diese Eisschicht darf nicht zu dick werden, da sie isolierend wirkt und die Kühlleistung beeinträchtigt.

miniCool besitzt eine vollautomatische, elektronisch gesteuerte Temperaturregelung.

Das Eis schmilzt und das entstehende Tauwasser läuft vom Tropfkanal über einen Dränageschlauch in eine Verdunstungswanne auf der Rückseite unter dem Kühlgerät (Abb. 7). Dort verdunstet das Wasser automatisch und wird in die Umgebungsluft abgegeben. Daher muss die Wanne nicht von Hand entleert werden.

Zum Ausschalten des Geräts ziehen Sie den Netzstecker und öffnen die Tür. Nach dem Abtauen reinigen Sie das Innere des Geräts mit einem sauberen, feuchten Tuch.

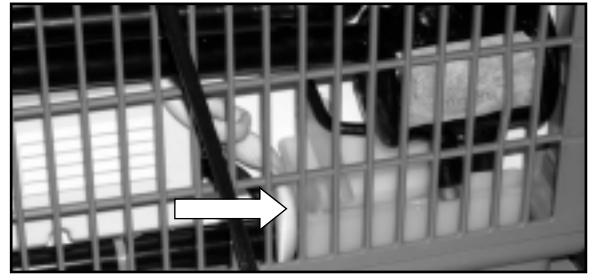


Abbildung 7.

### 7.1. Automatische Abtaufunktion

Die erste Abtauphase beginnt 39 Stunden nach dem ersten Einschalten und dauert zwei Stunden.

Danach kühlt das Gerät jeweils 22 Stunden ununterbrochen, gefolgt von einer zweistündigen Abtauphase.

### 8. Innenbeleuchtung

Zwei Leuchtdioden (A) auf einer elektronischen Leiterplatte beleuchten den Innenraum des Geräts, wenn die Tür geöffnet wird.

Zwei Sensoren (B) erkennen, ob die Tür geöffnet ist und steuern die Leuchtdioden entsprechend.



Abbildung 8.

## 9. Umkehrung des Türanschlags

(Abb. 9-10)

- Ziehen Sie den Netzstecker.
- Legen Sie das Gerät auf die Seite.
- Entfernen Sie die 6 Schrauben (1) des Bodenrahmens und nehmen Sie den Rahmen ab.
- Zur Erleichterung der Arbeit sollten Sie das Gerät auf einen Tisch stellen.
- Öffnen Sie die Tür und entfernen Sie die Halteklammer (2) des oberen Scharniers mit Hilfe eines Schraubenziehers und drücken Sie den Stift heraus. (Abb. 10.)
- Nehmen Sie die Tür ab und entfernen Sie die Unterlegscheibe des Scharniers.
- Entfernen Sie den Stift des unteren Scharniers (3) und die untere Scharnierhalterung (4) genauso, wie die obere.
- Setzen Sie den unteren Scharnierstift (3) auf der gewünschten Seite ein.
- Setzen Sie die Unterlegscheibe und die Tür ein und drücken Sie die obere Halteklammer (2) ein.
- Setzen Sie die beiden Scharnierhalterungen (4) ebenfalls ein.
- Montieren Sie mit den Schrauben den Bodenrahmen.

D

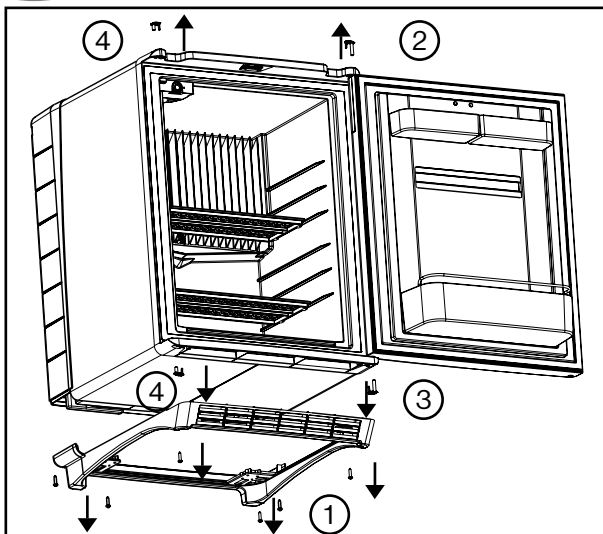


Abbildung 9.

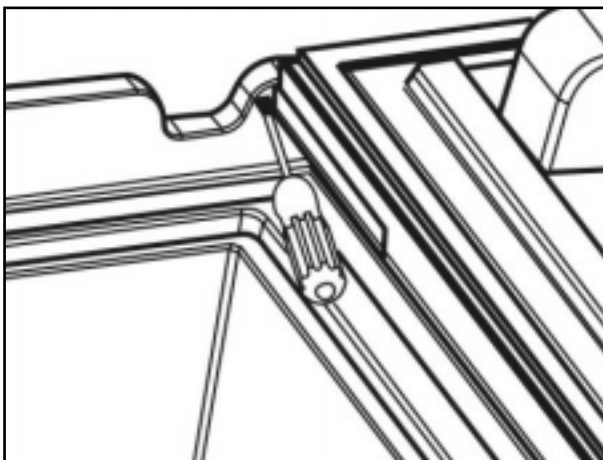


Abbildung 10.

## 10. Auswechseln der Türblende (Abb. 11)

Entfernen Sie die Schrauben (1) des Türrahmens (3). Entfernen Sie die Rosette (2) (bei Versionen mit Türschloss).

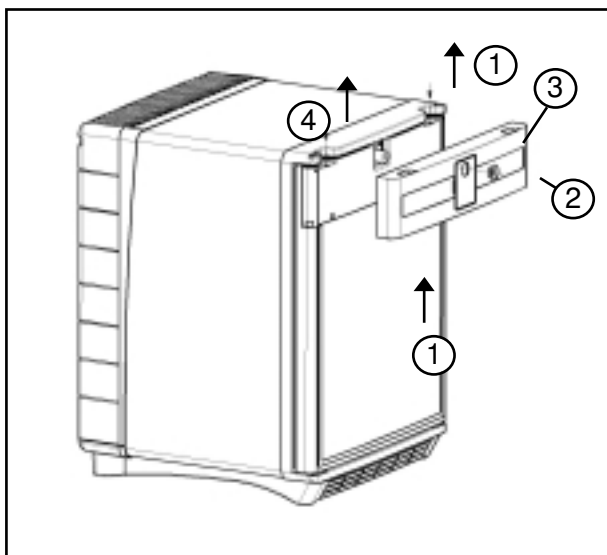


Abbildung 11.

Heben Sie den Türrahmen (3) an und nehmen ihn ab.

Ziehen Sie die Türblende (4) aus dem Türrahmen und setzen die gewünschte Blende (max. 2 mm stark) ein.

Setzen Sie den Türrahmen und die Rosette wieder auf und verschrauben den Rahmen wieder.

## 11. Kundendienst

Prüfen Sie bitte zuerst Folgendes, bevor Sie unseren Kundendienst kontaktieren:

- Ist Netzstrom verfügbar? Prüfen Sie die Sicherungen.
- Sitzt der Stecker korrekt und ist die Steckdose eingeschaltet (falls erforderlich)? Prüfen Sie die Steckdose, indem Sie ein anderes Gerät anschließen, z.B. eine Nachttischlampe.
- Ist das Thermostat korrekt eingestellt?
- War die Tür nicht ganz geschlossen und hat dadurch ein starker Temperaturanstieg im Gerät stattgefunden?
- Steht das Gerät waagrecht?
- Ist die Luftzirkulation behindert?

Arbeitet das Gerät nach Prüfen der vorgenannten Punkte trotzdem nicht einwandfrei, kontaktieren Sie bitte den Kundendienst. Beschreiben Sie das Problem und nennen Sie bitte Typ und Modell sowie Produkt- und Seriennummer. (Einzelheiten zu Modell, Produkt- und Seriennummer finden auf dem Typenschild im Innern des Kühlgerätes.)

Dieses Kühlgerät besitzt einen Überhitzungsschutz. Ein autorisierter Elektriker kann überprüfen, ob die Sicherung ausgelöst hat.

Kontaktieren Sie bei einem Gerätedefekt Ihren örtlichen Händler. Die Anschrift finden Sie in Ihrem Telefonbuch.



## 12. Inbetriebnahme

### Technische Daten:

Modell	DS 200	DS 300	DS 400	DS 600
Typ	DS20-60	DS20-60	DS20-60	DS20-60
Bruttovolumen	22,5 Liter	28,1 Liter	36,7 Liter	52,6 Liter
Netzbetrieb	220 - 240V (AC)	220 - 240V (AC)	220 - 240V (AC)	220 - 240V (AC)
Stromaufnahme	65W	65W	65W	85W
Energieverbrauch	0,67 kWh/24h	0,72 kWh/24h	0,76 kWh/24h	0,89 kWh/24h
Klimaklasse	SN	SN	SN	SN
Kältemittel	147g H <sub>2</sub> O + 98g NH <sub>3</sub>	151g H <sub>2</sub> O + 101g NH <sub>3</sub>	151g H <sub>2</sub> O + 101g NH <sub>3</sub>	157g H <sub>2</sub> O + 105g NH <sub>3</sub>

### 12.1 Anschluss an das Stromnetz



Das Gerät darf nur mit der auf dem Typenschild angegebenen Spannung betrieben werden. Der Netzstecker des Geräts darf nur an eine geerdete und den örtlichen Vorschriften entsprechende Steckdose angeschlossen werden.

Notwendige elektrische Installationen zum Anschluss des Geräts dürfen nur von einem Elektriker oder einer anderen kompetenten Person durchgeführt werden.

**Der Hersteller lehnt jegliche Haftung ab, wenn diese Sicherheitsmaßnahmen nicht beachtet werden.**

#### Elektrische Anforderungen

Prüfen Sie vor dem Einschalten, ob die Netzspannung den Angaben auf dem Typenschild entspricht.



### 13. Informationen zum Umweltschutz

Das Gerät enthält keinerlei FCKW/FKW.

Als Kältemittel wird Ammoniak (eine natürliche Wasserstoff/Stickstoffverbindung) verwendet.

Als Einblasmittel für die PU-Schaumisolierung wird das ozonfreundliche Zyklopentan verwendet.

Als Korrosionsschutz wird Natriumchromat verwendet (weniger als 2 Gewichtsprozent des Kältemittels).



### 14. Recycling

Entsorgen Sie die Verpackung des Geräts bei Ihrer örtlichen Müllabfuhr. Übergeben Sie das Gerät am Ende seiner Lebensdauer einem Entsorgungsunternehmen, dass die wieder verwendbaren Materialien aufbereiten kann und den Restmüll fachgerecht entsorgt.

**Dieses Gerät entspricht den folgenden EU-Richtlinien:**

LVD-Richtlinie 73/23/EWG mit Änderung 90/683/EWG

EMV-Richtlinie 89/336/EWG

