

## Kühlschrank

Einbau- und Gebrauchsanleitung

## **Sehr geehrte Kundin, sehr geehrter Kunde,**

vielen Dank für ihren Einkauf bei Quelle.

Überzeugen Sie sich selbst: auf unsere Produkte ist Verlass.

Damit Ihnen die Bedienung leicht fällt, haben wir eine ausführliche Anleitung beigelegt. Sie soll Ihnen helfen, schnell mit Ihrem neuen Gerät vertraut zu werden. Bitte lesen Sie diese Anleitung vor der Inbetriebnahme und Benutzung des Gerätes aufmerksam durch. Machen sie sich in der Reihenfolge dieser Gebrauchsanleitung mit Ihrem neuen Gerät und seinen verschiedenen Bedienungsfunktion vertraut. Beachten Sie alle Hinweise und Erklärungen, die sich auf die richtige Bedienung und Behandlung beziehen. Damit erreichen Sie ständige Einsatzbereitschaft und eine lange Lebensdauer Ihres Gerätes.

Besonders sind die Hinweise zu berücksichtigen, die die Sicherheit betreffen. Sie sollen helfen, Unfälle zu verhüten und Sie sowie Ihr Gerät vor Schäden zu schützen. Eines sollten Sie auf jeden Fall sofort überprüfen: ob Ihr Gerät unbeschädigt bei Ihnen angekommen ist. Falls Sie einen Transportschaden feststellen, nehmen Sie das Gerät im Zweifelsfall nicht in Betrieb, sondern wenden Sie sich bitte an unsere Kundenbetreuung (siehe Hauptkatalog).

Bewahren Sie die Gebrauchsanleitung griffbereit auf. Bei einer Weitergabe des Gerätes legen Sie die Gebrauchsanleitung bitte bei.

Wir wünschen Ihnen viel Freude an Ihrem neuen Gerät.

**Ihre Quelle Aktiengesellschaft**



weil aus Altpapier

# Inhaltsverzeichnis

<b>Sicherheitshinweise</b> .....	<b>4</b>
<b>Allgemein / Aufstellen / Bedienung / Abtauen und Reinigen</b> .....	<b>4</b>
<b>Störungen</b> .....	<b>5</b>
<b>Wichtige Hinweise</b> .....	<b>5</b>
<b>Allgemein</b> - Normen und Richtlinien / Entsorgung / Abweichungen .....	<b>5</b>
<b>Aufstellen</b> - Transportschutz .....	<b>5</b>
<b>Bedienung</b> - Grundreinigung / Geräusche .....	<b>5</b>
Stromausfall / Einschaltverzögerung .....	<b>6</b>
<b>Abtauen und Reinigen</b> - Abschalten des Gerätes .....	<b>6</b>
<b>Fachbegriffe</b> .....	<b>6</b>
Kältemittel / Kältemittelkreislauf / Verdampfer / Verflüssiger / Kompressor / Klimaklasse .....	<b>6</b>
<b>Aufstellen</b> - Sicherheitshinweise .....	<b>7</b>
<b>Aufstellort</b> - Türanschlagwechsel / Abstände / Lüftungsquerschnitte / Klimaklassen / Wartezeit .....	<b>7</b>
<b>Elektrischer Anschluss - Gerätedichtung - Türanschlagwechsel</b> .....	<b>8</b>
<b>Die Einbaunische</b> .....	<b>9</b>
<b>Einbau des Gerätes in die Schranknische</b> .....	<b>9</b>
Montage der Türmitnehmer .....	<b>10</b>
<b>Geräteübersicht</b> .....	<b>13</b>
<b>Bedienung</b> - Sicherheitshinweise / Energiespartipps .....	<b>13</b>
<b>Bedienung Kühlabteil</b> - Inbetriebnahme / Temperaturregelung / Temperaturen .....	<b>14</b>
<b>Ausstattung Kühlabteil</b> - Innentürablagen / Ablagen .....	<b>15</b>
<b>Einlagern von Lebensmitteln</b> .....	<b>15</b>
<b>Bedienung Gefrierabteil</b> - Inbetriebnahme / Temperaturregelung / Einfrieren von Lebensmitteln .....	<b>16</b>
<b>Ausstattung Gefrierabteil</b> - Eiswürfelbereitung .....	<b>16</b>
<b>Abtauen und Reinigen</b> - Sicherheitshinweise .....	<b>17</b>
<b>Abtauen des Kühlabteils - Abtauen des Gefrierabteils - Reinigung und Wartung</b> .....	<b>17</b>
<b>Störungen</b> - Sicherheitshinweise .....	<b>18</b>
<b>Bedienungsfehler - Austausch der Glühlampe</b> .....	<b>18</b>
<b>Kundendienst</b> - Typschild .....	<b>19</b>
<b>Einfriertipps</b> - Sicherheitshinweise .....	<b>20</b>
<b>Was kann vermieden werden? - Vorbereiten</b> .....	<b>20</b>
<b>Verpacken</b> - Einfrieren / Einlegen frischer Lebensmittel / Aftauen .....	<b>21</b>
<b>Lagerzeiten</b> .....	<b>22</b>
<b>Gewährleistung</b> .....	<b>24</b>

# Sicherheitshinweise

## Allgemein

Diese Hinweise dienen der Sicherheit und sollten daher vor der Installation und Inbetriebnahme aufmerksam gelesen werden.

- Ist das neue Gerät als Ersatz für ein älteres Modell gedacht, so sollte das Altgerät unbrauchbar gemacht werden. Gerätestecker ziehen, Netzanschlussleitung durchtrennen und den Stecker mit der Restleitung umweltfreundlich entsorgen. Ein evtl. vorhandenes Schnapp- oder Riegelschloss am alten Gerät unbedingt unbrauchbar machen. Dadurch wird verhindert, dass spielende Kinder sich selbst oder andere einsperren und somit in **Lebensgefahr** kommen.
- Der Kältemittelkreislauf enthält Isobutan (R600a), ein Naturgas, das sich durch hohe Umweltverträglichkeit auszeichnet, jedoch brennbar ist. Bei Gasaustritt kann es bei offener Flamme oder anderen Zündquelle zu einer Verpuffung kommen. Aus diesem Grund dürfen im Gerät keine Haushaltsgeräte mit Elektromotor (z.B. Rührgeräte, Mixgeräte und Eisbereiter usw.) betrieben werden. Ferner dürfen keine Heizgeräte oder andere Zündquellen in das Gerät eingebracht werden. Insbesondere keine offenen Flammen. Da das Kältemittel schwerer als Luft ist, sammelt es sich am Boden. Im Schadenfall ist der Raum, in dem das Gerät steht, gut zu durchlüften. Reparaturen dürfen nur von autorisierten Fachleuten ausgeführt werden.
- Bei Verwendung im gewerblichen Bereich sind die für das Gewerbe gültigen Bestimmungen zu beachten.

## Aufstellen

- Ein beschädigtes Gerät nicht anschließen. Besonders auf den einwandfreien Zustand der Netzanschlussleitung achten!
- Beim Transport, beim Aufstellen, beim Verschieben, bei der Handhabung und bei der Reinigung des Gerätes ist darauf zu achten, dass keine Teile des Kältemittelkreislaufes beschädigt werden. Die Netzanschlussleitung darf nicht eingeklemmt oder geknickt werden.
- Vielfachstecker, Kupplungen und Verlängerungskabel dürfen für den elektrischen Anschluss nicht verwendet werden. **Brandgefahr durch Überhitzung.**
- Die Steckdose zum Anschluss des Gerätes muss vorschriftsmäßig installiert sein. Nur dann ist im Schadensfall ein Schutz vor elektrischem Schlag gewährleistet. Sie sollte so gesetzt sein, dass ein Ziehen des Gerätesteckers möglich ist.

- Die Hinweise zur Entlüftung bzw. Belüftung des Gerätes im Abschnitt "Aufstellen" sind zu berücksichtigen.
- Das Gerät ist schwer. Scharfe Metallkanten am Gerät hinten und unten stellen ein Verletzungsrisiko dar. Beim Aufstellen oder Verschieben sind Schutzhandschuhe zu tragen.
- Der Ablauf für Tauwasser an der Rückseite des Gerätes mündet in den Auffangbehälter über dem Kompressor. Dieser Behälter darf nicht entfernt werden. **Brandgefahr!**

## Bedienung

- Der Hersteller übernimmt keine Haftung für Fehler, die durch unsachgemäßen Gebrauch des Produktes oder seiner Verwendung für andere als die in der Gebrauchsanleitung beschriebenen Zwecke verursacht wurden.
- Bei hoher Reglerstellung können Minustemperaturen auftreten!  
**Achtung:** Flaschen können platzen.
- Kunststoffteile können von aggressiven Substanzen, wie z.B. den Säften von Zitrusfrüchten, essigsäurehaltigen Lebensmitteln und Fettsäuren sowie Speiseöl angegriffen werden.
- Brennbare Flüssigkeiten und Gase nicht im Kühl- bzw. Gefriergerät aufbewahren.  
**Explosionsgefahr!**
- Im Gefrierabteil dürfen außer hochprozentigen Spirituosen keine Flüssigkeiten, insbesondere kohlenensäurehaltige Getränke, in Flaschen eingelagert werden.
- Tiefkühlgut nicht mit nassen Händen berühren, (Handschuhe tragen)! Ebenso Eis am Stiel nicht sofort nach der Entnahme aus dem Gefrierabteil verzehren. Es besteht die Gefahr festzufrieren bzw. die Entstehung von Frostblasen.  
**ERSTE HILFE:**  
Sofort unter fließendes, kaltes Wasser halten!  
Nicht wegreißen!

## Abtauen und Reinigen

- Es ist darauf zu achten, dass bei der Reinigung kein Wasser in die elektrischen Bauteile gelangt.
- Reif- und Eisansätze nicht mit scharfkantigen Gegenständen abkratzen. Zum Abtauen keine Sprays, keine elektrischen Heizgeräte wie Heizlüfter, Haartrockner, Dampfreiniger oder andere Wärmequellen verwenden! Kunststoffteile könnten sich verformen.
- Um Brandgefahr sowie erhöhten Energieaufwand zu vermeiden sollte mindestens einmal im Jahr die Staubablagerungen von den Teilen an der

# Sicherheitshinweise

Rückseite des Gerätes, gründlich mit einer weichen Bürste oder dem Staubsauger beseitigt werden.

- Vor allen Arbeiten am Gerät wie Aufstellen, Türanschlagwechsel, Reinigen, Abtauen, Glühlampenwechsel, usw. Gerätestecker aus der Steckdose ziehen oder Sicherung ausschalten bzw. herausdrehen. Bei ausgeschalteten Netzschaltern sind nur die Funktionen des Gerätes abgeschaltet, eine absolute Trennung vom Netz ist jedoch nicht vorhanden. Ist der Stecker nicht zugänglich, muss die Sicherung bzw. der Automat einen Mindestkontaktabstand von 3 mm gewährleisten.

## Wichtige Hinweise

### Allgemein

#### Normen und Richtlinien

Das Kühlgerät für den Haushalt wurde unter Beachtung der für diese Geräte geltenden Normen hergestellt. Bei der Fertigung wurden insbesondere die nach dem Gerätesicherheitsgesetz (GSG), der Unfallverhütungsvorschrift für Kälteanlagen (VGB 20) und den Bestimmungen des Verbandes Deutscher Elektrotechniker (VDE) notwendigen Maßnahmen getroffen. Der Kältekreislauf wurde auf Dichtheit überprüft.



Das Gerät entspricht den EG-Richtlinien:

- Nr. 73/23 EWG v. 19/02/73 (Niederspannung) mit Folgeänderungen.
- Nr. 89/336 EWG v. 03/05/89 (Elektromagnetische Verträglichkeit) mit Folgeänderungen.

### Entsorgung

Zur Entsorgung von Verpackungen und Geräten sind die Bestimmungen der zuständigen Gemeinde- bzw. Stadtverwaltung zu beachten.

### Abweichungen

Geringfügige Abweichungen sind durch Weiterentwicklung möglich. Nicht alle grafischen Darstellungen entsprechen exakt diesem Gerät.

## Störungen

- Elektrogeräte dürfen nur durch Elektrofachkräfte repariert werden, da durch unsachgemäße Reparaturen erhebliche Folgeschäden entstehen können. Sollte keine Abhilfe durch die im Abschnitt "Störungen" aufgeführten Maßnahmen erreicht werden, ist der Kundendienst zu verständigen.
- Die Netzanschlussleitung darf nur durch eine Fachkraft ausgetauscht werden.  
**Lebensgefahr durch Falschanschluss.**

## Aufstellen

### Transportschutz

Die Türen und Innenteile können mit Klebebändern am Gehäuse gesichert sein. Eventuelle Rückstände von Klebebändern, die zur Sicherung beweglicher oder loser Teile zum Transport angebracht waren, mit Spiritus entfernen.

## Bedienung

### Grundreinigung

Vor der Inbetriebnahme empfehlen wir, den Geräteinnenraum zu reinigen. So wird der normale «Neugeruch» beseitigt.

Gerät einschließlich Innenausstattung nur mit einem Reinigungstuch und lauwarmen Wasser reinigen. Eventuell etwas mildes Handspülmittel begeben.

### Geräusche

Die Kälte im Gerät wird durch ein Kompressor-Kühlsystem erzeugt. Es ist daher völlig normal, dass das Gerät bestimmte Geräusche erzeugt. Sie sind unterschiedlich und hängen von der jeweiligen Betriebsphase ab.

Wenn der Kompressor und das Kühlsystem arbeiten, ist ein surrendes Geräusch zu vernehmen. Ein leicht gluckerndes Geräusch, auch nachdem sich der Kompressor abgeschaltet hat, ist normal. Der Betrieb oder die Lebensdauer des Gerätes wird dadurch nicht beeinträchtigt.

Während des automatischen Abtauvorganges hört man eventuell das Tropfen von Wasser.

# Wichtige Hinweise

Vermeidbare Geräusche und Vibrationen können auftreten:

- Wenn das Gerät nicht gleichmäßig auf dem Boden steht.
- Wenn es zu nahe an einem anderen Gegenstand steht und diesen nur leicht berührt.
- Wenn Rohre außen an der Geräterückseite im Bereich des Kompressors aneinander anliegen bzw. sich leicht berühren. Diese können leicht von Hand gering verbogen werden. Dazu muss das Gerät von der Wand gerückt werden. Hierbei sind die Abschnitte "Aufstellen" sowie "Sicherheitshinweise" zu beachten!
- Darüber hinaus können im Gerät aneinanderstoßende Gläser, Dosen und Geschirrtile Vibrationsgeräusche verursachen.

## Stromausfall

Während eines Stromausfalles grundsätzlich das Gerät nicht öffnen.

Ist es zu einem Ausfall von mehreren Stunden gekommen, ist eine Überprüfung des Lagergutes unmittelbar nach der Unterbrechung erforderlich.

Eine Temperaturerhöhung des Gefriergutes verkürzt die restliche Lagerzeit abhängig von Temperatur und Dauer der Erhöhung. Dies ist auch beim Reinigen und Abtauen des Gerätes zu beachten. Gegebenenfalls ist Angetautes zu verarbeiten (kochen, braten) und in gegartem Zustand wieder einzufrieren.

## Einschaltverzögerung

Da der Kompressor nicht unter Druck anlaufen kann, ist das Gerät mit einer Wiedereinschaltverzögerung ausgestattet. Wird das Gerät kurz nach dem Ausschalten wieder eingeschaltet oder die Netzversorgung kurz unterbrochen, läuft der Kompressor erst nach einigen Minuten wieder an.

## Abtauen und Reinigen

### Abschalten des Gerätes

Wenn das Gerät längere Zeit außer Betrieb genommen werden soll:

- Gerätestecker aus der Steckdose ziehen oder Sicherung ausschalten bzw. herausdrehen.
- Sämtliches Kühlgut bzw. Gefriergut entnehmen.
- Das Gerät abtauen und reinigen. Hierbei ist nach dem Abschnitt "Abtauen und Reinigen" zu verfahren.

- Um Geruchsbildung zu vermeiden, nach dem Reinigen die Tür(en) geöffnet lassen.

## Fachbegriffe

### Kältemittel

Flüssigkeiten, die zur Kälteerzeugung verwendet werden können, nennt man Kältemittel. Sie haben einen verhältnismäßig niedrigen Siedepunkt, so niedrig, dass die Wärme der im Kältegerät lagernden Lebensmittel das Kältemittel zum Sieden bzw. Verdampfen bringen kann.

### Kältemittelkreislauf

Geschlossenes Kreislaufsystem, in dem sich das Kältemittel befindet. Der Kältemittelkreislauf besteht im wesentlichen aus Verdampfer, Kompressor, Verflüssiger sowie aus Rohrleitungen.

### Verdampfer

Im Verdampfer verdampft das Kältemittel. Wie alle Flüssigkeiten benötigt Kältemittel zum Verdampfen Wärme. Diese Wärme wird dem Geräteinnenraum entzogen, der dadurch abkühlt. Deshalb ist der Verdampfer im Geräteinnenraum angeordnet oder unmittelbar hinter der Innenwand eingeschäumt und dadurch nicht sichtbar.

### Verflüssiger

Der Verflüssiger hat meist die Form eines Gitters. Im Verflüssiger wird das vom Kompressor verdichtete Kältemittel verflüssigt. Dabei wird Wärme frei, die über die Oberfläche des Verflüssigers an die Umgebungsluft abgegeben wird. Der Verflüssiger ist deshalb außen, meist an der Geräterückseite angebracht.

### Kompressor

Der Kompressor sieht aus wie eine kleine Tonne. Er wird von einem eingebauten Elektromotor angetrieben und ist hinten im Sockelbereich des Gerätes untergebracht.

Aufgabe des Kompressors ist es, dampfförmiges Kältemittel aus dem Verdampfer abzuziehen, zu verdichten und zum Verflüssiger weiterzuleiten.

### Klimaklasse

Das Gerät kann nur in einem bestimmten Umgebungstemperaturbereich einwandfrei funktionieren.

Dieser zulässige Umgebungstemperaturbereich wird durch die Klimaklasse gekennzeichnet.

# Aufstellen



## Sicherheitshinweise

- Ein beschädigtes Gerät nicht anschließen. Besonders auf den einwandfreien Zustand der Netzanschlussleitung achten!
- Beim Transport, beim Aufstellen, beim Verschieben, bei der Handhabung und bei der Reinigung des Gerätes ist darauf zu achten, daß keine Teile des Kältemittelkreislaufes beschädigt werden. Die Netzanschlussleitung darf nicht eingeklemmt oder geknickt werden.
- Vielfachstecker, Kupplungen und Verlängerungskabel dürfen für den elektrischen Anschluss nicht verwendet werden. **Brandgefahr durch Überhitzung.**
- Die Steckdose zum Anschluss des Gerätes muss vorschriftsmäßig installiert sein. Nur dann ist im Schadensfall ein Schutz vor elektrischem Schlag gewährleistet. Sie sollte so gesetzt sein, dass ein Ziehen des Gerätesteckers möglich ist.
- Die Hinweise zur Entlüftung bzw. Belüftung des Gerätes im Abschnitt "Aufstellen" sind zu berücksichtigen.
- Das Gerät ist schwer. Scharfe Metallkanten am Gerät hinten und unten stellen ein Verletzungsrisiko dar. Beim Aufstellen oder Verschieben sind Schutzhandschuhe zu tragen.
- Der Ablauf für Tauwasser an der Rückseite des Gerätes mündet in den Auffangbehälter über dem Kompressor. Dieser Behälter darf nicht entfernt werden. **Brandgefahr!**

## Aufstellort

### Türanschlagwechsel

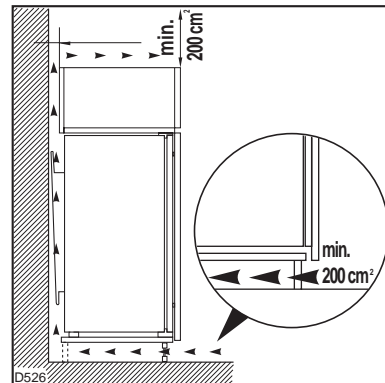
Bevor das Gerät endgültig aufgestellt wird, sollte die richtige Seite des Türanschlages überprüft werden.

Bei Bedarf ist nach dem Abschnitt "Türanschlagwechsel" zu verfahren.

### Abstände

Direktes Anstellen an Heizkörper oder sonstige Wärmequellen vermeiden. Zu Elektroherden 3 cm, zu Öl- und Kohlenherden 30 cm Mindestabstand einhalten. Bei Aufstellung neben anderen Gefrier- und Kühlgeräten ist zur Vermeidung von Kondenswasserbildung ein Abstand von 2 cm notwendig.

## Lüftungsquerschnitte



Um aus Sicherheitsgründen eine ausreichende Belüftung des Gerätes zu erzielen, müssen die Angaben des erforderlichen Lüftungsquerschnittes eingehalten werden. Die Belüftung des Kompressors und des Verflüssigers erfolgt durch eine Öffnung, die an der unteren Seite des Küchenmöbels vorhanden sein muss (Größe der Öffnung 200 cm<sup>2</sup>).

## Klimaklassen

Das Gerät sollte an einem Ort stehen, dessen Umgebungstemperatur der Klimaklasse entspricht, für die das Gerät ausgelegt ist. (Angabe auf dem Typschild).

Klimaklasse	Umgebungstemp.
SN	von +10°C bis +32°C
N	von +16°C bis +32°C
ST	von +18°C bis +38°C
T	von +18°C bis +43°C

Bei Raumtemperaturen unter der angegebenen Klimaklasse und leerem, bzw. nur gering gefülltem Gefrierabteil treten aufgrund der sehr langen Aggregatpausen starke Temperaturschwankungen im Gefrierabteil auf. Bei sehr niedrigen Raumtemperaturen wird auch bei normal gefülltem Gefrierabteil die erforderliche Lagertemperatur von minus 18°C nicht mehr eingehalten. Die eingelagerte Ware kann bei längerer Unterschreitung der Raumtemperatur (mehrere Tage) antauen.

## Wartezeit

Zur wartungsfreien Dauerschmierung befindet sich in der Kapsel des Kompressors Öl. Durch Schräglage beim Transport kann dieses Öl in das geschlossene Rohrsystem gelangen. Es läuft selbst wieder in die Kapsel zurück, wenn mit dem Einschalten des Gerätes ca. 2 Stunde gewartet wird.

# Aufstellen

## Elektrischer Anschluss

Das Gerät darf nur an ein Stromnetz mit 230 Volt Wechselstrom angeschlossen werden. Zum Anschluss muss eine Schutzkontaktsteckdose verwendet werden, sie muss vorschriftsmäßig installiert sein, nur dann ist die aus Sicherheitsgründen erforderliche Schutzerdung gewährleistet. Sie sollte so gesetzt sein, dass ein Ziehen des Gerätesteckers möglich ist.

## Gerätedichtung

Schließt die Tür auch nach 2 Tagen nicht exakt, so hat dies Energieverlust und verstärkte Reifbildung im Gerät zur Folge. Sind nach einer Sichtprüfung der Dichtung Zweifel vorhanden, so kann die Dichtung wie folgt überprüft werden.

Einen Streifen Zeitungspapier von 4-5 cm Breite an der zweifelhaften Stelle zwischen Dichtung und Gehäuserahmen legen und die Tür schließen. Lässt sich der Streifen nun ohne den geringsten Widerstand herausziehen, muss die Dichtung an dieser Stelle nachgerichtet werden. Hierzu wird die Dichtung unter leichtem Zug mit einem Haarfön erwärmt. Die Tür schließen und Dichtung abkühlen lassen.

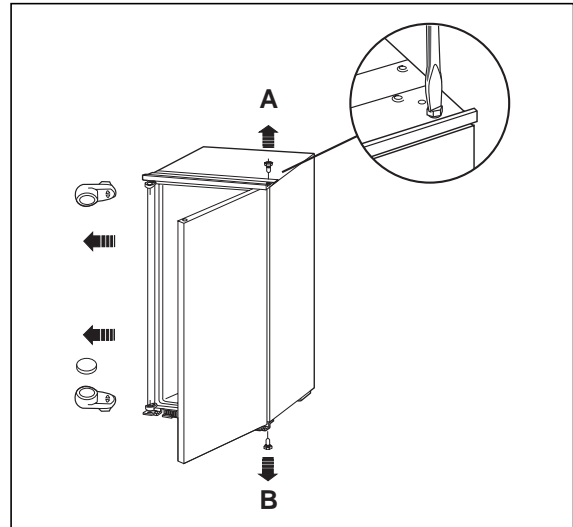
Trägt die Dichtung an der Scharnierseite zu hoch auf, lässt sich die Tür nicht richtig schließen, da die Dichtung nicht auf die Dichtfläche rutscht. Dies kann nach einem **Türanschlagwechsel** auftreten.

Die Tür schließen und die Dichtung mit einem nicht scharfkantigen Kunststoff- oder Metallstreifen auf die Dichtfläche bringen. Dann wird die Dichtung mit einem Haarföhn erwärmt. Gegebenenfalls die Tür einige Stunden geschlossen lassen bis sich die Dichtung gesetzt hat.

## Türanschlagwechsel

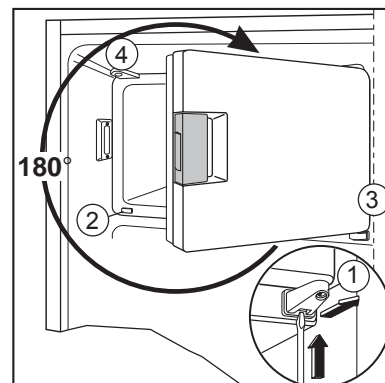
Vor Anschluss des Gerätes an das Stromnetz sollte überprüft werden, ob der Türanschlag von rechts nach links gewechselt werden muss, falls der Aufstellort und die Bedienbarkeit dies erfordern.

Gerät vorsichtig auf den Rücken legen, evtl. Verpackungsmaterial unterlegen. Darauf achten, dass Rohrleitungen bzw. der Verflüssiger nicht verbogen oder beschädigt werden, der Fußboden nicht verkratzt oder anderweitig beschädigt wird.



- Oberen Scharnierstift (A) abschrauben, Tür und oberes Kunststoffteil entfernen.
- Unteren Scharnierstift (B) abschrauben, Kunststoffteil entfernen und auf gegenüberliegender Seite wieder anmontieren.
- Tür unten wieder einsetzen, oberes Kunststoffteil platzieren und Scharnierstift festschrauben.

## Für Geräte mit Gefrierabteil



- Mit einem Schraubendreher den unteren Scharnierträger (1) lösen. Die Schnapphalterung mit dem Schraubendreher leicht nach oben drücken und den Scharnierträger nach vorne ziehen.
- Gefrierfachtür abnehmen.
- Blindstopfen (2) entfernen und auf der anderen Seite wieder einsetzen. Tür um 180° drehen.
- Tür mit ca. 75 ° Öffnungswinkel unten ansetzen.
- Scharnierstift (3) in den oberen Scharnierträger (4) einsetzen. Unteren Scharnierträger (1) positionieren und eindrücken, bis er einrastet.

**Nach dem Türanschlagwechsel unbedingt überprüfen, dass die Türdichtungen einwandfrei am Gehäuse anliegen und alle Schrauben kraftschlüssig angezogen sind.**



# Aufstellen

## Die Einbaunische

Die Einbaunische muss folgende Maße haben.

Höhe (H): 880 mm

Breite (B): 560 mm

Tiefe (T): 550 mm

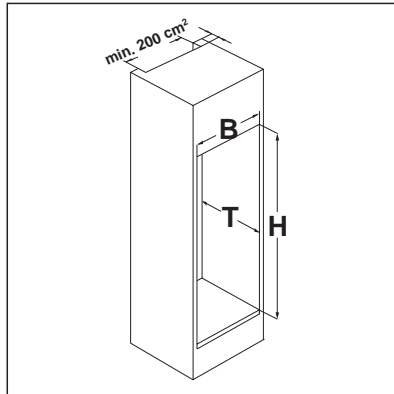


Abb. 1

Abb. 1: Am hinteren Einbauschrankteil ist ein Lüftungskamin von 200 cm<sup>2</sup> erforderlich.

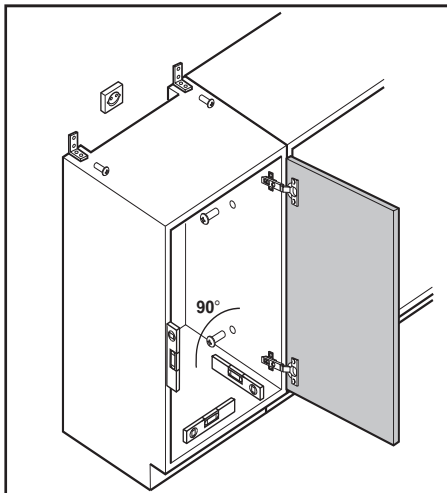


Abb. 2

Abb. 2: Die Einbaunische muss mit den Nebenschränken oder an der Wand angeschraubt und sorgfältig ausgerichtet werden.

Die Möbeltüren müssen ausgerichtet und die Scharniere festgezogen sein.

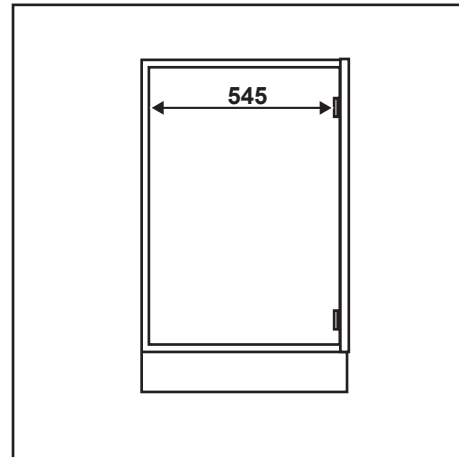


Abb. 3

Abb. 3: Hinweis:

Das Möbelscharnier muss so bemessen sein, dass der Abstand Scharnieraußenkante zur Möbelseitenwand mindestens 545 mm ist.

## Einbau des Gerätes in die Schranknische

### WICHTIG!

Vor dem Einbau sollte überprüft werden, ob alle Montageteile enthalten sind, wie in der Abbildung gezeigt wird.

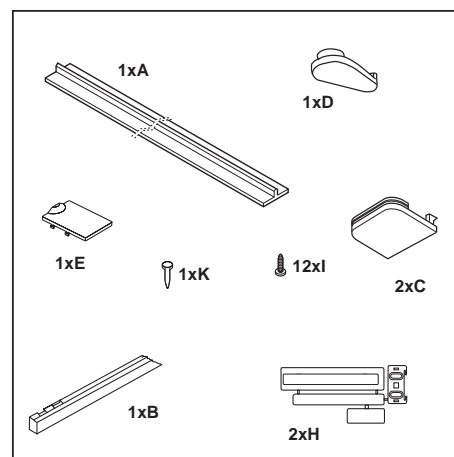


Abb. 4

### Abb. 4

- A) 1x Fugenabdeckprofil
- B) 1x Belüftungsgitter
- C) 2x Abdeckkappe
- D) 1x Abdeckkappe
- E) 1x Scharnierabdeckung
- H) 2x Türmitnehmer
- I) 12x Schrauben (3.5x13)
- K) 1x Nagel (Ø 2,5 mm)

# Aufstellen

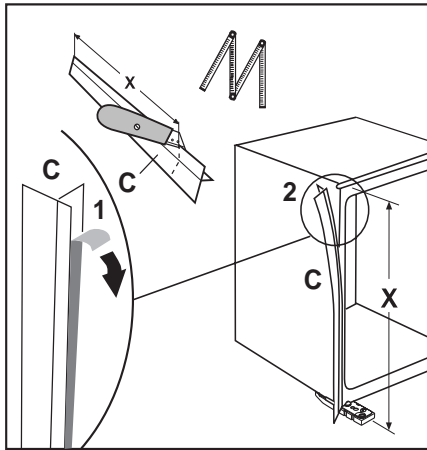


Abb. 5

**Abb. 5:** Fugenabdeckprofil (C) auf Länge schneiden und unten um den Scharnierträger ausschneiden.

Schutzfolie abziehen (1) und vorbereitetes Fugenabdeckprofil (C) am Gerät, wie in Abbildung gezeigt, ankleben (2).

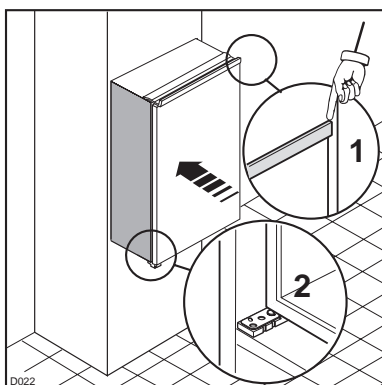


Abb. 6

**Abb. 6:** Gerät in die Nische einschieben, bis die Anschlagleiste (1) oben am Möbel anliegt und die vordere Kante des Befestigungsscharniers mit der Türöffnungsseite bündig an der Nischenseitenwand ansteht (2).

Dabei sicherstellen, dass das Gerät nicht auf dem Kabel steht.

Evt. das Gerät durch Unterlagen in die richtige Position bringen.

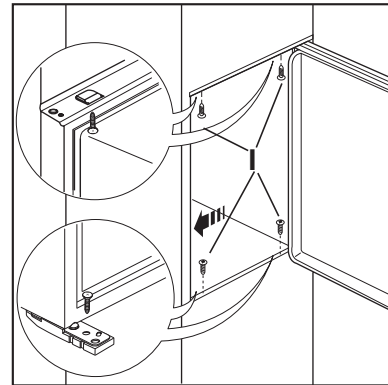


Abb. 7

**Abb. 7:** Tür(en) öffnen und Gerät gegenüber der Scharnierseite an die Möbelseitenwand anrücken. Gerät mit den 4 beiliegenden Schrauben (I) befestigen.

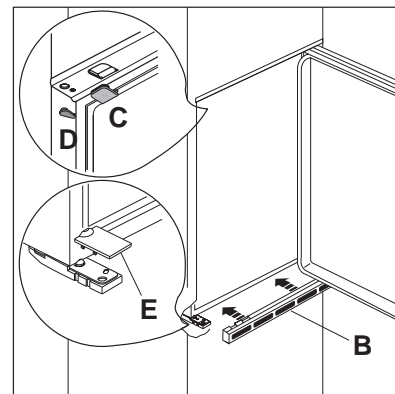


Abb. 8

**Abb. 8:** In die Befestigungs- und Scharnierlöcher beiliegende Abdeckkappen (C-D) eindrücken. Belüftungsgitter (B) und Scharnierabdeckung (E) aufstecken.

## Montage der Türmitnehmer

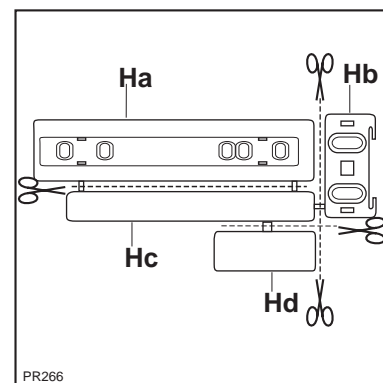


Abb. 9

### Abb. 9

Das Teil (H) besteht aus :

Ha) Türmitnehmer

Hb) Winkelstück

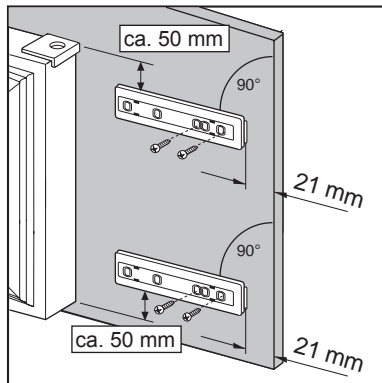
Hc) Abdeckung für Türmitnehmer

Hd) Abdeckung für Winkelstück

# Aufstellen

Die Teile müssen, wie in der Abb. gezeigt, abgeschnitten werden.

Hinweis: Eventuell vorhandene Möbelstopper an der Möbeltür müssen entfernt werden.



**Abb. 10**

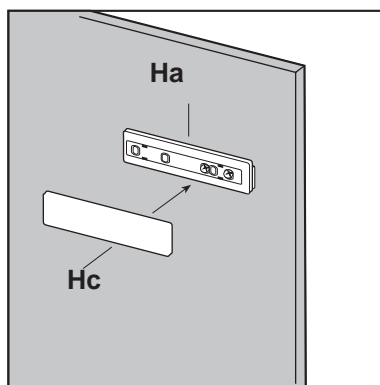
**Abb. 10:** Die beiden Türmitnehmer (Ha) gemäß Zeichnung an der Innenseite der Möbeltür oben und unten anhalten und die äußeren Schraublöcher anzeichnen.

## Achtung!

Bei profilierten Türen, Türen mit Füllungen und extrem dünnen Möbeltüren die Eindringtiefe der Schrauben und Materialdicke überprüfen. An gefährdeten Stellen soweit möglich, die Schrauben an anderen Positionen eindrehen oder kürzere Schrauben verwenden.

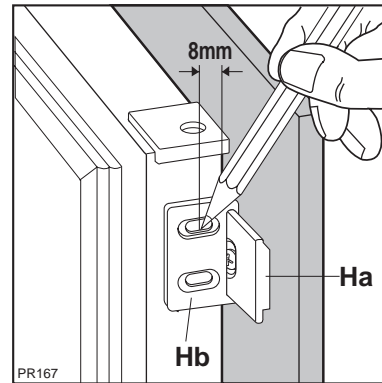
Bei innenstehenden Schrauben darauf achten, dass die Türmitnehmer nicht an ihnen streifen.

Nach Vorstechen der Löcher die Türmitnehmer an der Möbeltür mit jeweils 3 Schrauben (I) befestigen.



**Abb. 11**

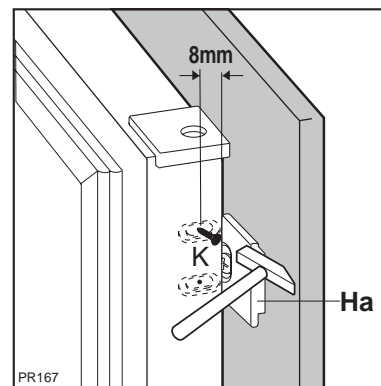
**Abb. 11:** Die Abdeckung (Hc) in die Türmitnehmer (Ha) eindrücken, bis sie einrastet.



**Abb. 12**

**Abb. 12:** Tür des Gerätes und die des Möbels um ca. 90° öffnen.

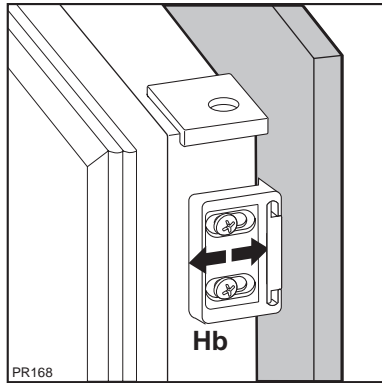
Winkelstücke (Hb) auf die Türmitnehmer setzen (Ha). Geräte- und Möbeltür aneinander halten und die Löcher an der Gerätetür markieren.



**Abb. 13**

**Abb. 13:** Winkelstücke (Hb) abnehmen. Befestigungslöcher mit Nagel (K) ankommen und durchstechen.

# Aufstellen



**Abb. 14**

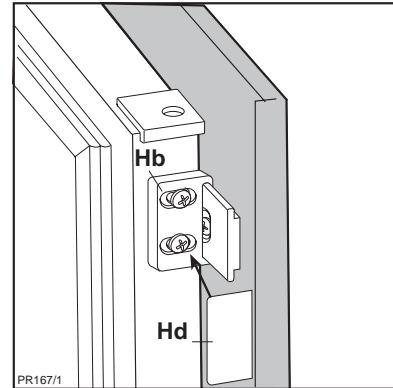
**Abb. 14:** Winkelstücke (Hb) wieder auf die Türmitnehmer (Ha) setzen und diese mit den beiliegenden Schrauben (I) fixieren.

Zur eventuellen Ausrichtung der Möbeltür den Spielraum der Langlöcher benutzen.

Nach Abschluss der Arbeiten das exakte Schließen der Türen überprüfen.

**Achtung!** Zwischen Möbeltür und Umbaumöbel einen ca. 2mm Luftspalt sicher stellen, damit die Gerätetür einwandfrei schließen kann.

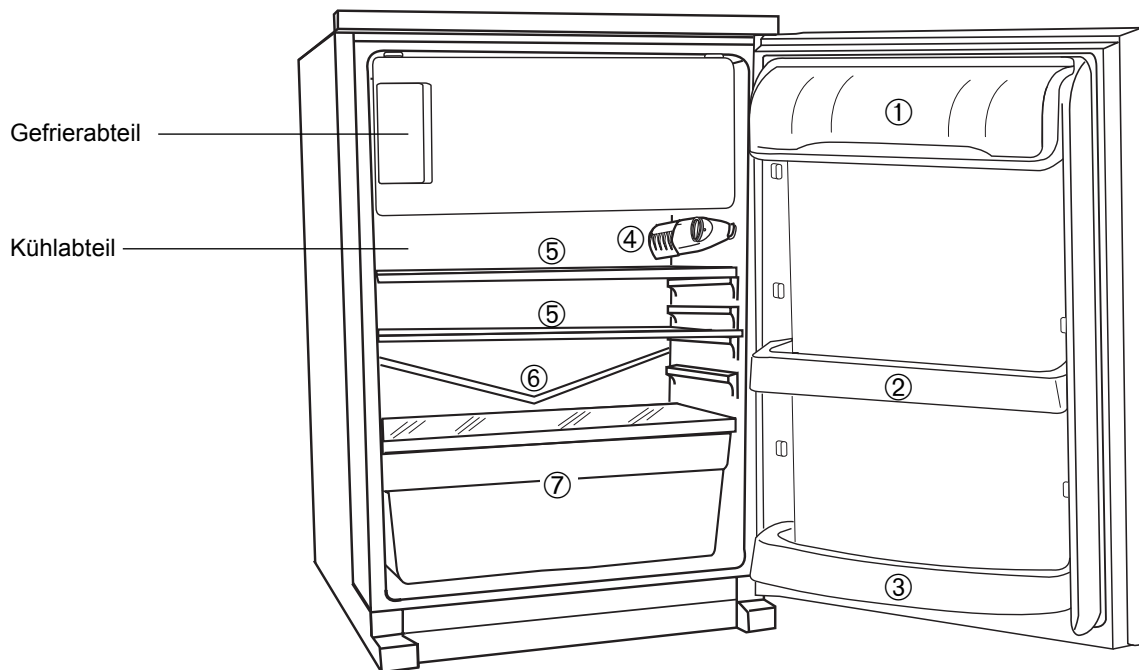
Darauf achten, dass die Gerätedichtung gut schließt (siehe Kapitel "Gerätedichtung").



**Abb. 15**

**Abb. 15:** Die Abdeckung (Hd) in das Winkelstück (Hb) eindrücken, bis sie einrastet.

# Geräteübersicht



- 1 Butter/Käse Fach
- 2 Türablagen
- 3 Flaschenfach

- 4 Temperaturregler/Beleuchtung
- 5 Ablagen
- 6 Tauwasser-Abfluss
- 7 Gemüseschale

## Bedienung

### ! Sicherheitshinweise

- Der Hersteller übernimmt keine Haftung für Fehler, die durch unsachgemäßen Gebrauch des Produktes oder seiner Verwendung für andere als die in der Gebrauchsanleitung beschriebenen Zwecke verursacht wurden.
- Bei höher Reglerstellung können Minus- Temperaturen auftreten!  
**Achtung:** Flaschen können platzen.
- Kunststoffteile können von aggressiven Substanzen, wie z.B. den Säften von Zitrusfrüchten, essigsäurehaltigen Lebensmitteln und Fettsäuren, sowie Speiseöl angegriffen werden.
- Brennbare Flüssigkeiten und Gase nicht im Kühl- bzw. Gefriergerät aufbewahren Explosionsgefahr!
- Im Gefrierabteil dürfen außer hochprozentigen Spirituosen keine Flüssigkeiten, insbesondere kohlenensäurehaltige Getränke, in Flaschen eingelagert werden.
- Tiefkühlgut nicht mit nassen Händen berühren, (Handschuhe tragen)! Ebenso Eis am Stiel nicht sofort nach der Entnahme aus dem Gefrierabteil

verzehren. Es besteht die Gefahr festzufrieren bzw. die Entstehung von Frostblasen.

#### ERSTE HILFE:

Sofort unter fließendes, kaltes Wasser halten!  
Nicht wegreißen!

#### Energiespartipps:

- Die Umgebungstemperatur wirkt sich auf den Stromverbrauch des Gerätes aus. Standorte in der Nähe von Heizgeräten oder mit direkter Sonneneinstrahlung unbedingt vermeiden. Nach Möglichkeit an einem Ort mit einer Umgebungstemperatur aufstellen, die im unteren Bereich der angegebenen Klimaklasse liegt.
- Auf gute Be- und Entlüftung des Gerätes achten. Be- und Entlüftungsschlitze nicht verdecken.
- Unnötige tiefe Temperatureinstellungen sollten vermieden werden.
- Warme Speisen erst auf Raumtemperatur abkühlen lassen und dann einlagern.

# Bedienung

- Flüssigkeiten nur in abgedeckten Behältern einstellen.
- Langes und unnötiges Öffnen der Tür vermeiden.
- Verflüssiger regelmäßig reinigen (siehe Abtauen und Reinigung).
- Eine zu dicke Reifschicht am Verdampfer verursacht unnötigen Stromverbrauch. Leichte Reifansätze können von Zeit zu Zeit mit einem Kunststoffschaber entfernt werden.

## Bedienung Kühlabteil

### Inbetriebnahme

**Hinweis:** Vor dem ersten Einlagern das Gerät ca. 4 Stunden bei hoher Reglerstufe vorkühlen.

+5°C ist die richtige Lagertemperatur im Kühlabteil.

Gerätestecker in die Steckdose stecken. Temperaturregler auf die gewünschte Stellung drehen.

### Temperaturregelung

#### Temperaturregler

Die Gesamttemperatur im Gerät wird mit dem Temperaturregler geregelt.

0	aus
1-2	schwach
2-5	mittel
5-6	stark

**Zeigt die Markierung des Temperaturreglers auf «0», so ist das Gerät ausgeschaltet.**

Je weiter der Temperaturregler im Uhrzeigersinn gedreht wird, desto kälter sind die Temperaturen im Gerät.

Der Temperaturregler übernimmt die Regelung der Lagertemperatur.

Bei normaler Umgebungstemperatur den Temperaturregler zunächst auf eine mittlere Reglerstellung stellen. Kältere Temperaturen (siehe Energiespartipps) bedeuten unnötigen Stromverbrauch.

## Temperaturen

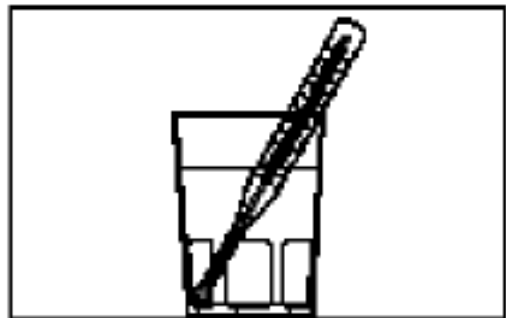
Im Kühlraum gibt es unterschiedliche Temperaturbereiche. Oben ist es am wärmsten, auf der Abdeckplatte über der Gemüseschale am kältesten.

Die Innentemperaturen werden durch folgende Faktoren beeinflusst.

- Raumtemperatur
- Häufigkeit des Türöffnen
- Menge der eingelagerten Lebensmittel
- Aufstellung des Gerätes

Ein eingelegtes Thermometer zur Überprüfung der Innentemperatur ist zur Einstellung der optimalen Reglereinstellung sinnvoll. Dabei sind die Toleranzangaben des Thermometerherstellers zu beachten.

Üblich ist eine gemessene Temperatur von +3° C auf der Abdeckung über der Gemüseschale.

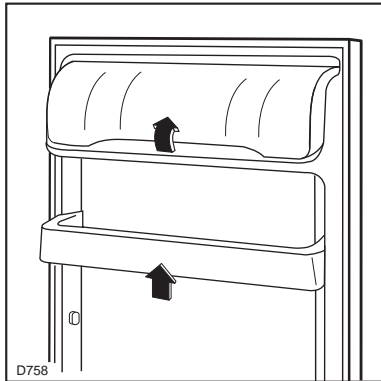


Wird das Thermometer in ein Gefäß mit Wasser gelegt, können die Temperaturschwankungen, die durch die Schaltdifferenz des Reglers gegeben sind, ausgeglichen werden.

# Bedienung

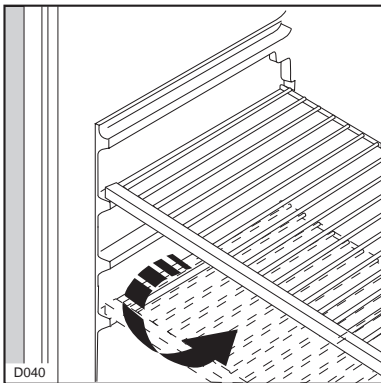
## Ausstattung Kühlabteil

### Innentürablagen



Zur Verstellung und Reinigung können die Innentürablagen aus der Halterung genommen werden.

### Ablagen



Der Abstand zwischen den verschiedenen Ablagen kann je nach Wunsch geändert werden. Dazu die Ablage hinten anheben und soweit nach vorne ziehen, bis sie sich nach oben oder unten abschwanken und herausnehmen lässt. Ablage in der gewünschten Position wieder einschieben.

## Einlagern von Lebensmitteln

Beim Einlagern ist zu beachten, dass die kalte Luft zirkulieren kann.

Das Kühlgut sollte niemals direkten Kontakt mit der Rückwand im Innenraum des Kühlabteils haben. Es kann festfrieren, so dass beim Herausnehmen der Ware Reste an der Rückwand hängen bleiben, die den Tauwasserablauf verstopfen können.

Lebensmittel wie Käse, Wurstwaren, Obst, Gemüse, gekochte Speisen, angemachte Salate usw. Verpackt bzw. abgedeckt aufbewahren. Auch die natürliche Frische und das Aroma bleiben dadurch erhalten. Die Lebensmittel sollten entsprechend den unterschiedlichen Lager-Temperaturbereichen zugeordnet werden:

### **Butter, Käse**

- in die Butterdose bzw. Käsefach in der Innentür

### **Eier**

- in die Innentür

### **Obst, Gemüse, Salate**

- in die Gemüseschale

### **Wurst, Fleisch**

- in den unteren Bereich (unterste Ablage bzw. Abdeckung über der Gemüseschale)

### **Molkereiprodukte, Konserven, Dosen**

- in den oberen Bereich oder Innentür

### **Flaschen / Tuben**

- in die Innentür

# Bedienung

## Bedienung Gefrierabteil

### Wichtig!

Im Falle einer Stromunterbrechung soll die Tür des Gefrierfaches nicht geöffnet werden. Die Tiefkühlkost verdirbt nicht, wenn es sich um eine kurze Unterbrechung handelt (siehe Angabe "Lagerzeit bei Störung" im Katalog oder in der Produktinformation) und das Gerät voll ist. Wenn das nicht der Fall ist, angetaute Lebensmittel innerhalb kurzer Zeit verbrauchen. Eine Temperaturerhöhung der Tiefkühlkost verkürzt die Lagerzeit.

### Inbetriebnahme

Siehe Inbetriebnahme Kühlabteil.

### Temperaturregelung

Die Temperatur wird mit einem Regler gemeinsam für den Kühl- und Gefrierraum eingestellt. Siehe "Bedienung Kühlabteil".

-18°C ist die richtige Lagertemperatur für das Gefriergut und Tiefkühlkost

### Temperaturen in Gefrierabteil

Die Innentemperaturen werden durch folgende Faktoren beeinflusst:

- Raumtemperatur
- Häufigkeit des Türöffnen
- Menge der eingelagerten Lebensmittel
- Aufstellung des Gerätes

**Achtung:** Bei Erwärmung im Gefrierabteil muss der Zustand des Gefriergutes überprüft werden.

### Einfrieren von Lebensmitteln

Zum Einfrieren den Temperaturregler auf der Position lassen, so wie er für den normalen Betrieb eingestellt wurde.

## Ausstattung Gefrierabteil

### Eiswürfelbereitung

Mit dem Gerät können auch Eiswürfel zubereitet werden. Eiswürfelschale zu 3/4 mit Wasser füllen und diese ins Gefrierfach stellen.

Die Eiswürfel lassen sich leichter aus der Schale lösen, wenn sie unter fließendes Wasser gehalten werden.



# Abtauen und Reinigen

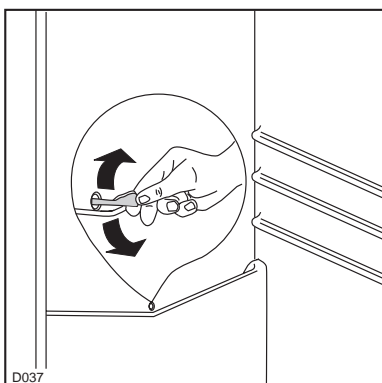
## Sicherheitshinweise

- Es ist darauf zu achten, dass bei der Reinigung kein Wasser in die elektrischen Bauteile gelangt.
- Reif- und Eisansätze nicht mit scharfkantigen Gegenständen abkratzen. Zum Abtauen keine Sprays, keine elektrischen Heizgeräte wie Heizlüfter, Haartrockner, Dampfreiniger oder andere Wärmequellen verwenden! Kunststoffteile könnten sich verformen.
- Um Brandgefahr sowie erhöhten Energieaufwand zu vermeiden sollte mindestens einmal im Jahr die Staubablagerungen von den Teilen an der Rückseite des Gerätes, gründlich mit einer weichen Bürste oder dem Staubsauger beseitigt werden.
- Der Ablauf für Tauwasser an der Rückseite des Gerätes mündet in den Auffangbehälter über dem Kompressor. Dieser Behälter darf nicht entfernt werden. **Brandgefahr!**
- Vor allen Arbeiten am Gerät wie Aufstellen, Türanschlagwechsel, Reinigen, Abtauen, Glühlampenwechsel, usw. Gerätestecker aus der Steckdose ziehen oder Sicherung ausschalten bzw. herausdrehen. Bei ausgeschalteten Netzschaltern sind nur die Funktionen des Gerätes abgeschaltet, eine absolute Trennung vom Netz ist jedoch nicht vorhanden. Ist der Stecker nicht zugänglich, muss die Sicherung bzw. der Automat einen Mindestkontaktabstand von 3 mm gewährleisten.

## Abtauen des Kühlabteils

Das Abtauen erfolgt automatisch. Das entstehende Tauwasser fließt in eine Schale am Kompressor und verdunstet. Die Schale darf nicht entfernt werden.

**Brandgefahr!**



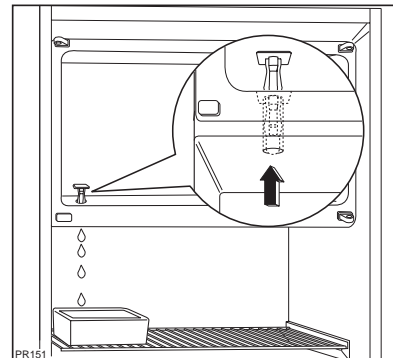
**Wichtig!**

**Ablaufloch für das Abtauwasser regelmäßig reinigen. Hierzu den Reiniger verwenden, der sich schon im Ablaufloch befindet.**

## Abtauen des Gefrierabteils

Wenn die Eisschicht stärker als ca. 6 mm ist, das Gerät abtauen. Hierdurch wird unnötiger Energieverbrauch vermieden.

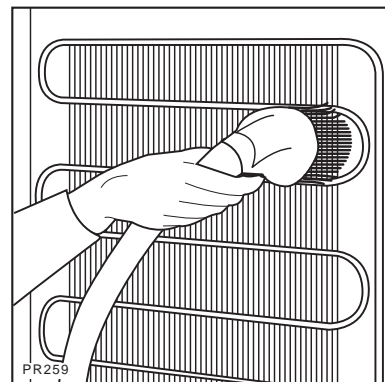
- Zum Abtauen Gerätestecker ziehen.
- Die im Fach liegende Tiefkühlkost herausnehmen und dick mit Zeitungspapier umwickeln (isoliert gut).
- Eine Temperaturerhöhung der Tiefkühlkost während des Abtauens kann die Lagerzeit verkürzen.



- Tür(en) geöffnet lassen. Den Stöpsel vom Ablaufloch auf der linken Seite entfernen. Ein Gefäß unter den Ablauf stellen (nicht im Lieferumfang).
- Nach dem Abtauen den Stöpsel wieder einsetzen, das Gerät trocknen, wieder in Betrieb nehmen und Tiefkühlkost einlegen.

## Reinigung und Wartung

Gerät am besten dann reinigen, wenn nur wenig oder kein Kühl- bzw. Gefriergut eingelagert ist.



Verflüssiger mit einem Staubsauger oder einer Bürste sauber halten.

Der Kompressor des Gerätes bedarf keiner besonderen Pflege.

# Störungen



## Sicherheitshinweise

- Elektrogeräte dürfen nur durch Elektrofachkräfte repariert werden, da durch unsachgemäße Reparaturen erhebliche Folgeschäden entstehen können. Sollte keine Abhilfe durch die im Abschnitt "Störungen" aufgeführten Maßnahmen erreicht werden, ist der Kundendienst zu verständigen.
- Die Netzanschlussleitung darf nur durch eine Fachkraft ausgetauscht werden.  
**Lebensgefahr durch Falschanschluss.**

## Bedienungsfehler

Oft sind kleine unbeabsichtigte Bedienungsfehler ärgerlich und führen zu unnötigen und teuren Kundendiensteinsätzen. Bevor der Kundendienst verständigt wird, sollten die unten aufgeführten Hinweise und Ratschläge berücksichtigt werden.

### Im Gerät wird es nicht kalt genug:

- Ist der Temperaturregler auf schwach eingestellt?
- Wurde zu warmes Gut eingelagert?
- Wurde zu viel auf einmal eingelagert?
- Sind die Waren richtig eingelagert, damit die abgekühlte Luft ausreichend zirkulieren kann? (nicht bei Gefriertruhe)
- Ist die Tür richtig geschlossen?
- Wurde die Tür längere Zeit offengelassen oder unnötig oft geöffnet?

### Im Gerät ist es zu kalt, der Kompressor läuft ständig:

- Ist der Temperaturregler auf stark bzw. "Superfrost-Funktion" eingestellt?
- Ist die erforderliche Luftzirkulation an der Rückseite des Gerätes gewährleistet?

### Starke Eis- und Reifbildung:

- Wurden nicht ausreichend verpackte Waren eingelagert?
- Wurde die Tür offen gelassen?
- Wurde die Tür häufig geöffnet, oder stand sie für längere Zeit offen?
- Ist die Dichtung noch intakt?
- Verhindert etwas im Innenraum, dass die Tür richtig schließt?

### Wasser auf dem Boden:

- Ist die Ablauföffnung an der Rückwand im Geräteinnenraum oder der Ablaufschlauch verstopft? Mit dem Ablaufreiniger säubern oder einen anderen, **nicht** scharfkantigen Gegenstand verwenden.

### Die Innenbeleuchtung und/oder das Kühlsystem funktionieren nicht.

Kontrollieren, ob

- der Netzstecker richtig eingesteckt ist?
- die Sicherung intakt ist und die Netzsteckdose Strom führt?

Durch Anschließen eines anderen Gerätes an der Steckdose überprüfen, ob es zu einem Stromausfall gekommen ist. Bei jeglichem Defekt ist ein Elektrofachmann zu verständigen!

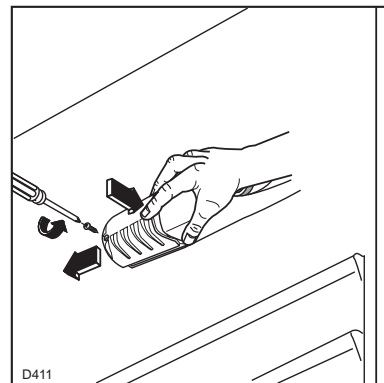
### Der Kompressor macht wiederholt erfolglose Anlaufversuche:

- Das Gerät abschalten und nach 20 Minuten erneut einschalten.

Sollten diese Ratschläge nicht zum Erfolg führen, so muss unser Kundendienst verständigt werden.

## Austausch der Glühlampe

Gerätestecker aus der Steckdose ziehen oder Sicherung ausschalten bzw. herausdrehen.



Befestigungsschraube der Lampenabdeckung entfernen.

Abdeckung in Pfeilrichtung drücken und nach hinten schieben.

Glühlampe ersetzen - max.15 Watt, 220-240V, Fassung E14.

# Kundendienst

Kundendiensteinsätze sind auch während der Garantiezeit kostenpflichtig, wenn dieser Einsatz durch richtige Bedienung zu verhindern gewesen wäre. Deshalb alle Bedienschritte und Hinweise in dieser Gebrauchsanleitung nochmal überprüfen!. Auch nach Ablauf der Garantiefrist empfehlen wir diese Vorgehensweise.

**Fachberatung** gibt es unter Rufnummer:

**0180 - 5254757\***

Unser technischer Kundendienst

***Profectis GmbH***

ist in Deutschland zentral zu erreichen unter den Rufnummer:

**Service-Hotline: 0180 - 560 60 20\***

**Ersatzteilbestellung: 0180 - 513 60 20\***

\*(aus dem Festnetz T-COM 0,12 €/Min. Stand Jan. 2002)

Adressen der nächstgelegene Servicestelle stehen im Telefonbuch, im aktuellen Quelle-Katalog oder im Internet unter:

[www.quelle.de](http://www.quelle.de)

[www.profectis.de](http://www.profectis.de)

oder **www.quelle.at** für Österreich

Schriftliche Anregungen nehmen wir auch gerne unter folgende Adresse entgegen:

**Quelle Aktiengesellschaft**

**Kundenbetreuung**

90762 Fürth

Diese Gebrauchsanleitung griffbereit aufbewahren und bei einer Weitergabe des Gerätes mit übergeben.

Um einen optimalen Kundendiensteinsatz Reparatur und gezielte Ersatzteilverbereitung zu ermöglichen, werden neben der kompletten Anschrift und Rufnummer auch die Gerätedaten benötigt. Diese am besten jetzt gleich vom Typschild übertragen.

Produkt Nr.: \_\_\_\_\_

Privileg Nr.: \_\_\_\_\_

Kaufdatum: \_\_\_\_\_

## Typschild

Das Typschild befindet sich im Gerät links unten.

# Einfriertipps



## Sicherheitshinweise

- Brennbare Flüssigkeiten und Gase nicht im Kühl- bzw. Gefriergerät aufbewahren.  
**Explosionsgefahr!**
- Im Gefrierabteil dürfen außer hochprozentigen Spirituosen keine Flüssigkeiten, insbesondere kohlen säurehaltige Getränke, in Flaschen eingelagert werden.
- Tiefkühlgut nicht mit nassen Händen berühren, (Handschuhe tragen)! Ebenso Eis am Stiel nicht sofort nach der Entnahme aus dem Gefrierabteil verzehren. Es besteht die Gefahr festzufrieren bzw. die Entstehung von Frostblasen.

### ERSTE HILFE:

Sofort unter fließendes, kaltes Wasser halten!  
Nicht wegreißen!

- Reif- und Eisansätze nicht mit scharfkantigen Gegenständen abkratzen. Zum Abtauen keine Sprays, keine elektrischen Heizgeräte wie Heizlüfter, Haartrockner, Dampfreiniger oder andere Wärmequellen verwenden! Kunststoffteile könnten sich verformen.

## Sehr geehrte Kundin, sehr geehrter Kunde,

wir möchten mit diesen Einfriertipps eine schnelle und unkomplizierte Hilfe für die Behandlung Ihrer Lebensmittel bieten.

Für weitere und genauere Informationen gibt es eine Vielzahl von Fachbüchern unter den Stichworten Lebensmittelbiologie, Gefriertechnik, Einfrieren... usw.

Beachten Sie bitte diese Hinweise im Umgang mit Lebensmitteln im Gerät.

## Was kann vermieden werden?

- Dass Lebensmittel zu lange lagern, da keine entsprechende Kennzeichnung auf der Verpackung ist.
- Verdorbene Stellen am Fleisch, da diese im gefrorenem Zustand durch berühren mit frischen Waren angetaut wurden.
- Zu lang gelagertes Gut aufgrund von Unordnung. Durch das übliche schnelle Öffnen und Schließen des Gerätes kommt in der Regel die Ordnung zu kurz.
- Gefrierbrand durch
  - undichte Schweißstellen in der Folie,
  - Löcher in der Folie durch Verletzung,

- unzureichend verschlossene Einfrierbeutel,
- nicht exakt schließende Behälter.

- Zu hohen Stromverbrauch, da das Gerät schon längst abgetaut werden sollte.
- Starke Bereifung im Gerät, weil zu warme und schlecht verpackte Lebensmittel eingefroren wurden.

## Vorbereiten

Nur frische bzw. frisch zubereitete, einwandfreie Lebensmittel einfrieren.

Damit die Lebensmittel rasch bis zum Kern durchgefroren werden, nicht zu große Packstücke einfrieren. Bei einem 2,5 kg Stück Fleisch ist mit 24 Stunden zu rechnen.

Tipp: Flache Formen frieren schneller durch.

Einmal aufgetaute Lebensmittel sollen nicht ein zweites Mal eingefroren werden. Deshalb möglichst Portionsgrößen oder einzeln auf dem Gefriertablett einfrieren.

Durch **Salz** kann sich die maximale Lagerdauer bis auf 1/3 reduzieren. Erst beim Zubereiten bzw. Verzehr salzen.

Damit Einzelstücke nicht zusammenfrieren (klumpen) und die Bedarfsmenge gezielt entnommen werden kann, sind die gängigen Methoden: Zwischenlagen, Gefriertablett, Glacieren.

**Zwischenlagen:** Es wird eine Folie zwischen die Einzelstücke gelegt.

**Gefriertablett:** Das Gefriertablett bietet die Möglichkeit kleine Teile wie Beeren, Blumenkohlröschen, Erbsen, Knödel, Filetstücke usw, einzeln einzufrieren. Die gefrorenen Einzelteile werden nach ca. 12 Stunden in Gefrierdosen oder Gefrierbeutel luftdicht verpackt und eingelagert. Früchte eventuell vorher in Zucker drehen.

Als Gefriertablett eignen sich auch flache Kunststoffschalen.

**Glacieren:** Dieses Verfahren wird vorwiegend von der Tiefkühlindustrie eingesetzt. Im Privathaushalt ist diese Methode sehr zeitaufwendig und wird deshalb selten angewandt.

**Blanchieren:** Die meisten Gemüse, siehe unten, sollten vor dem Einfrieren blanchiert werden. Hierbei wird durch einen Hitzeschock die Veränderung des Geschmacks, des Vitamingehalts und der Farbe verringert.

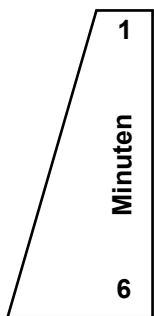
# Einfriertipps

Das Gemüse wird in einem Sieb einige Minuten in kochendes Wasser gestellt, anschließend unter fließendem kaltem Wasser oder noch besser in Eiswasser abgeschreckt. Nach dem Abtropfen sofort verpacken und einfrieren.

Für 100g Gemüse rechnet man 1l Wasser unter Zugabe einer Messerspitze Ascorbin- oder Zitronensäure. Das Wasser nach 10 mal blanchieren wechseln.

## Blanchierzeiten

Richtwerte:



Spinat  
Bohnen Erbsen Gurken  
Schwarzwurzeln  
Paprika  
Blumenkohl Brokkoli  
Grünkohl Sellerie  
Karotten  
Kohlrabi Lauch  
Rosenkohl  
Artischocken

**Mikrowelle:** Zu dieser energiesparenden Blanchiermethode die Gebrauchsanleitung des Mikrowellengerätes beachten.

## Verpacken

Um Austrocknen zu verhindern, müssen die Lebensmittel luft- und feuchtedicht verpackt werden. Damit wird auch unnötige Reifbildung im Gefrierraum vermieden. Zu verwenden sind gefriergeeignete Gefrierdosen, Kunststoffschläuche, Kunststoffbeutel, Kunststofffolien. Schläuche und Beutel können mit einem Folienschweißgerät, mit Drahtverschlüssen oder anderen im Handel erhältlichen Systemen verschlossen werden. Die Kennzeichnung des Packstückes mit Inhalt, Einfrierdatum und Verfalldatum nicht vergessen!

## Einfrieren

Auf dem Typschild ist die maximale Einfriermenge in kg pro 24 Stunden angegeben. Sie soll nicht überschritten werden. Wenn an mehreren Tagen hintereinander eingefroren wird, sind ca. 2/3 dieser Menge zu nehmen.

## Einlegen frischer Lebensmittel

Die einzufrierenden Waren dürfen nicht mit bereits gefrorenem Gut in Berührung kommen.  
**Antaugefahr!**

Bereits Gefrorenes in die vorgesehenen Lagerfächer geben.

## Auftauen

Im **Kühlschrank** kann fast alles aufgetaut werden. Dieses Verfahren spart Energie, dauert aber sehr lange.

Bei **Raumtemperatur** ist nur die halbe Zeit nötig. Um Kondensatbildung auf dem Gut zu verhindern muß es luftdicht verschlossen sein. Bei Fleisch läuft Fleischsaft aus den zuerst erwärmten Rändern.

Dünne Scheiben Fleisch sowie Würstchen können gefroren auf den **Grillrost** gelegt werden. Dies trifft auch bei geschnittenem Brot zu.

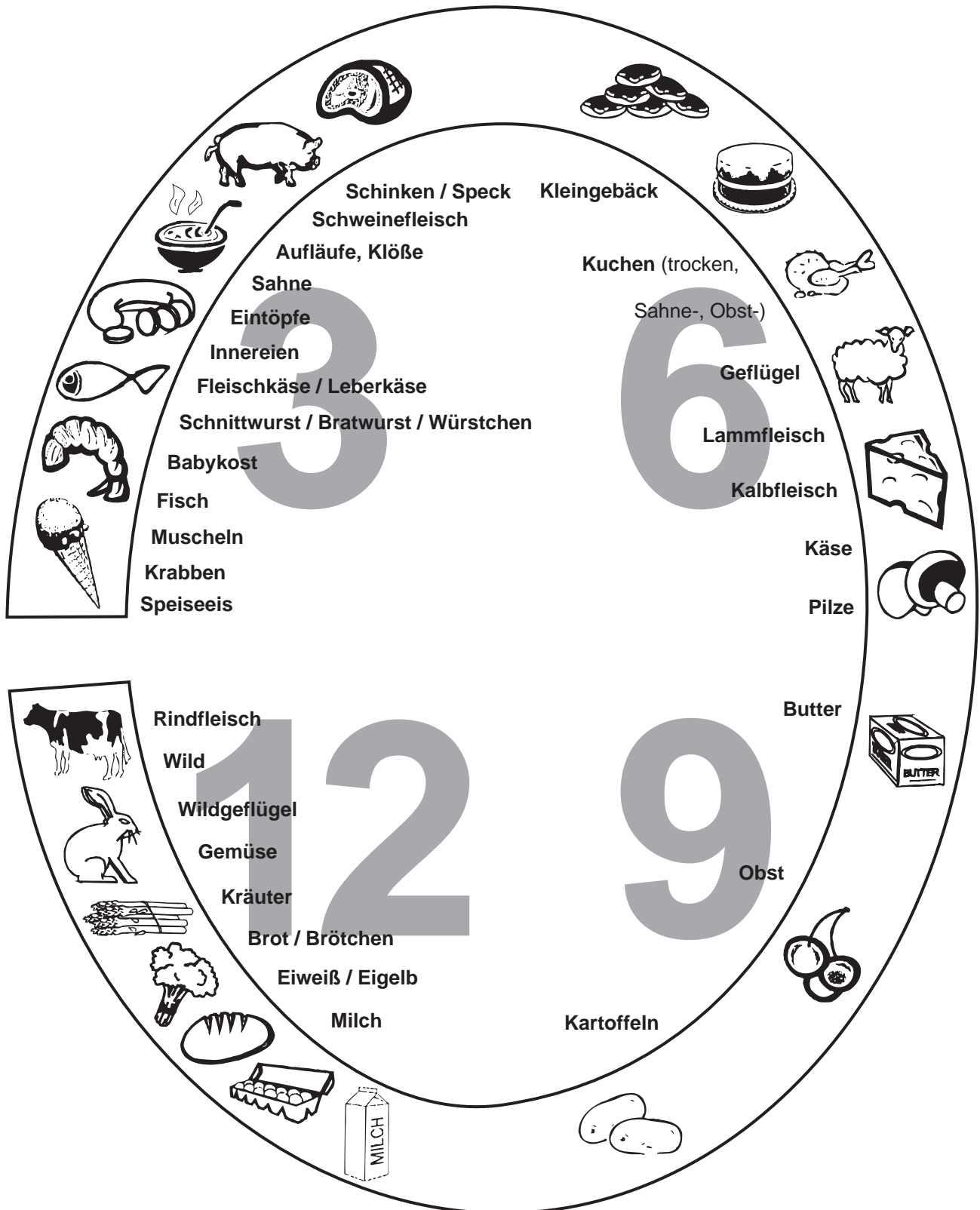
Ideal für fast jeden schnellen Auftauvorgang: die **Mikrowelle**. Hierzu die Gebrauchsanleitung des Mikrowellengerätes beachten.

Alles was sowieso gekocht wird, kann gefroren in **heißes Wasser** gegeben werden.

Im **Backofen** sollten nur Backwaren aufgetaut werden.

Fisch kann in **kaltem Wasser** aufgetaut werden.

# Lagerzeiten



Die Angaben 3, 6, 9, 12 sind Richtwerte in Monaten



# Gewährleistung

Bei allen technischen Geräten von QUELLE beheben wir eventuelle Mängel im Rahmen der gesetzlichen Gewährleistungspflicht.

Im Gewährleistungsfall wenden Sie sich bitte an eine QUELLE-Verkaufsstelle in Ihrer Nähe, an den Technischen Kundendienst PROTECTIS oder rufen Sie bei einer unserer Service-Hotlines an.

Die Bedingungen und die Telefonnummern hierzu finden Sie im Service-Teil des QUELLE-Hauptkataloges.

QUELLE AG  
90762 Fürth

**** Kühlschränke	
Prod.-Nr.	370.842
Prod.-Nr.	291.427