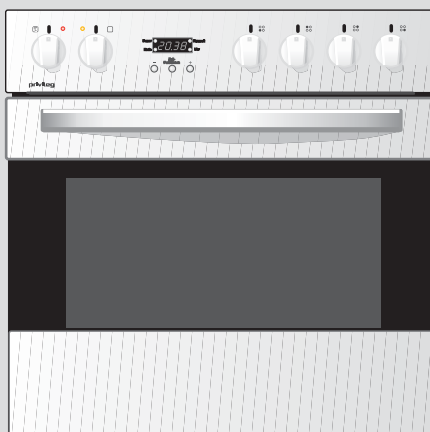


privileg

Elektro-Einbauherd 50300



Gebrauchs- und
Montageanleitung

Sehr geehrte Kundin, sehr geehrter Kunde,

vielen Dank für Ihren Einkauf bei Quelle. Überzeugen Sie sich selbst: auf unsere Produkte ist Verlass.

Damit Ihnen die Bedienung leicht fällt, haben wir eine ausführliche Anleitung beigelegt. Sie soll Ihnen helfen, schnell mit Ihrem neuen Gerät vertraut zu werden.

Bitte lesen Sie diese Anleitung vor der Inbetriebnahme aufmerksam durch. Sicherheitshinweise finden Sie auf Seite 4.

Eines sollten Sie auf jeden Fall sofort überprüfen: ob Ihr Gerät unbeschädigt bei Ihnen

angekommen ist. Falls Sie einen Transportschaden feststellen, wenden Sie sich bitte an die Quelle-Verkaufsstelle, bei der Sie das Gerät gekauft haben, oder an das Regionallager, das es angeliefert hat. Die Telefonnummer finden Sie auf dem Kaufbeleg bzw. auf dem Lieferschein.

Wir wünschen Ihnen viel Freude an Ihrem neuen Gerät.

Ihre Quelle

Inhaltsverzeichnis

Sicherheitshinweise	4
Worauf Sie achten müssen	5
Vor dem ersten Gebrauch	7
Energiespartipps zum Backofen	7
Zeitschaltuhr	8
Einstellung der Uhrzeit	8
Abschaltautomatik	9
Ein-/ Abschaltautomatik	10
Timer (Kurzzeitmesser)	11
Display ausschalten	11
Kochstellen	12
Bedienung der Kochstellen	12
Zuschaltung	12
Backofen	13
Bedienung	13
Betriebsarten	13
Einschubebenen	14
Gehäusekühlung	14

Inhaltsverzeichnis

Backen	15
Hinweise	15
Backen mit Ober-/Unterhitze	15
Backen mit Heißluft	15
Tipps zum Backen	16
Backtabelle	17
Braten	18
Tipps zum Geschirr	18
Hinweise zum Braten	18
Brattabelle	19
Grillen und Überbacken	20
Tipps zum Grillen	20
Grilltabelle	21
Einkochen	22
Einkochtabelle	22
Auftauen	23
Reinigung und Pflege	24
Frontgehäuse	24
Backofen	24
Backofentür	25
Innenreinigung der Glasscheiben	26
Was tun bei Problemen?	27
Austausch von Geräteteilen	28
Backofenlampe	28
Sonstiges Zubehör	28
Hinweise zur Entsorgung	28
Montageanleitung	29
Sicherheitshinweise für den Installateur	29
Sicherheitshinweise für den Küchenmöbelmonteur	29
Einbau Kochfeld / Kochmulde	29
Geräteeinbau	30
Elektroanschluss	31
Technische Daten	32
Kundendienst	34
Ersatzteile	34
Gewährleistung	36

Sicherheitshinweise



- Um Schäden und Gefahren durch nicht ordnungsgemäßen Gebrauch zu vermeiden, ist die Gebrauchsanleitung zu beachten und sorgfältig aufzubewahren. Bei Weitergabe des Gerätes an andere Personen ist sie mit zu übergeben.
- Unsachgemäßer Elektroanschluss des Herdes ist gefährlich. Um einen elektrischen Schlag zu vermeiden, darf der Anschluss nur durch den Technischen Kundendienst oder einen konzessionierten Elektroinstallateur erfolgen.
- Unqualifizierte Reparaturen am Gerät sind gefährlich, weil Stromschlag- und Kurzschlussgefahr besteht. Um Körperschäden und Schäden am Gerät zu vermeiden solche Arbeiten vom Elektrofachmann, wie dem Technischen Kundendienst ausführen lassen.
- Beim Öffnen der Backofentür, während oder am Ende des Garvorganges auf einen möglichen Dampfaustritt achten.
- Vorsicht: Verbrennungsgefahr für Kleinkinder und Kinder, da sie die Gefahren nicht erkennen. Kinder vom Herd fernhalten und ältere Kinder nur unter Aufsicht mit dem Herd arbeiten lassen.
- Die Oberflächen von Heiz- und Kochgeräten werden bei Betrieb heiß. Die Backofeninnenflächen, die Heizelemente und der Wrasenaustritt werden sehr heiß. Halten Sie Kinder grundsätzlich fern.
- Vorsicht: Heizelemente, Backraum und Zubehörteile werden bei Betrieb heiß. Benutzen Sie immer Topflappen oder Topfhandschuhe und hantieren Sie vorsichtig um Verbrennungen zu vermeiden.
- Elektrische Anschlussleitungen von Geräten in Herdnähe können durch Einklemmen in der Backofentür beschädigt werden und einen Kurzschluss auslösen. Deshalb Zuleitungen vom Herd fernhalten.
- Keine brennbaren Gegenstände im Backofen aufbewahren, weil bei unbeabsichtigtem Einschalten Brandgefahr besteht.
- Bei der Verwendung von alkoholischen Zutaten im Backofen kann ein leicht entzündliches Alkohol-Luftgemisch entstehen. Beim Öffnen der Backofentür nicht mit Glut, Funken oder Feuer hantieren. Es wird empfohlen, das fertige Gargut im geschlossenen Backofen ca. 15 Minuten abkühlen zu lassen.
- Hochdruckreiniger oder Dampfstrahler dürfen zur Reinigung nicht verwendet werden, weil Kurzschlussgefahr besteht.

Worauf Sie achten müssen

Schäden vermeiden

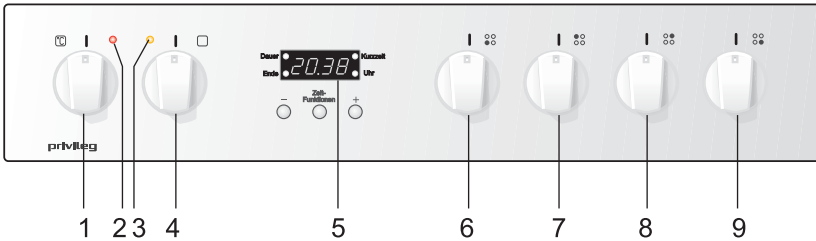
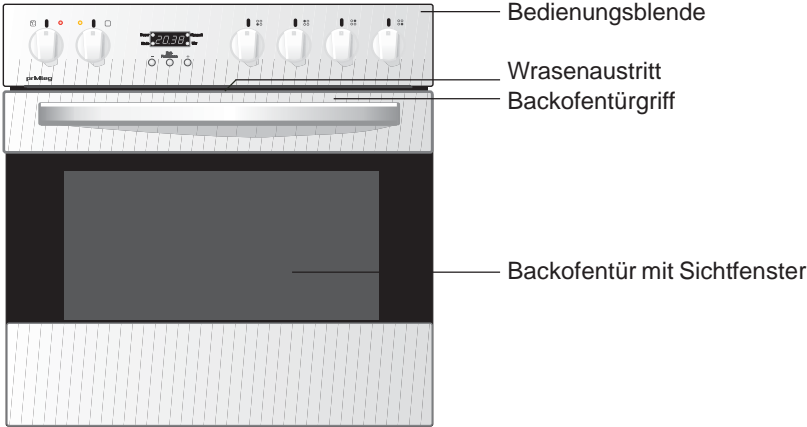
- Nicht auf die Backofentür setzen oder steigen und keine schweren Gegenstände darauf ablegen. Die Backofenscharniere könnten beschädigt werden und die Tür wird undicht.
- Legen Sie den Backofenboden nicht mit Alufolie aus und stellen Sie keine Pfannen, Töpfe etc. auf den Boden, da sonst die Backofenemaille durch den entstehenden Hitzestau beschädigt werden kann.
- Obstsaften, die vom Backblech tropfen, können auf der Emaillierung Flecken hinterlassen, die unter Umständen nicht mehr entfernt werden können.
- Beim Garen von Speisen, welche eine hohe Feuchtigkeit erzeugen (z.B. Gans, Obstblechkuchen etc.) kann sich Kondenswasser in der Auffangrinne sammeln.
- Der Herd darf nur mit den in den Technischen Daten aufgeführten Mulden und Feldern kombiniert werden. Eine Verwendung anderer Mulden und Felder schließt jegliche Haftung durch Quelle aus.

Bestimmungsgemäße Verwendung

Das Gerät ist ausschließlich für die Zubereitung von haushaltsüblichen Speisen zu verwenden und nicht für unbeaufsichtigten Betrieb geeignet.

Die Anwendungsmöglichkeiten wie Braten oder Backen sind nachfolgend beschrieben.

Gerätebeschreibung



- | | |
|---|--|
| <ol style="list-style-type: none"> 1 Temperaturregler für Backofen 2 Backofenkontrolllampe. Sie leuchtet, solange der Backofen aufheizt und sie erlischt, wenn die Temperatur erreicht ist. 3 Betriebskontrolllampe. Sie zeigt an das der Backofen oder eine Kochstelle eingeschaltet ist. | <ol style="list-style-type: none"> 4 Funktions-Wahlschalter für die Backofen-Beheizungsarten 5 Zeitschaltuhr 6 Schalter für Kochstelle, vorne links (mit Zuschaltung) 7 Schalter für Kochstelle, hinten links 8 Schalter für Kochstelle, hinten rechts (mit Zuschaltung) 9 Schalter für Kochstelle, vorne rechts |
|---|--|

Vor dem ersten Gebrauch

Bitte führen Sie die folgenden Schritte aus, wenn Sie das Gerät zum ersten Mal in Betrieb nehmen.

Zeitschaltuhr

Stellen Sie die Uhrzeit ein, da sie für den Betrieb des Backofens erforderlich ist.

Backofen

Sämtliche Verpackungsmaterialien (Karton, Styropor) aus dem Backofen herausnehmen.

Bei Edelstahlgeräten die transparente Schutzfolie auf Edelstahlflächen restlos abziehen.

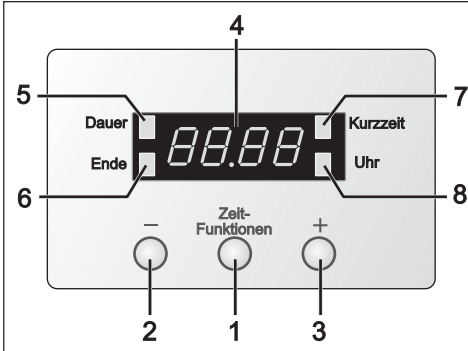
Die Zubehörteile (Backblech, Fettpfanne, Rost usw.) entnehmen und diese und den Backofen mit warmen Wasser und handelsüblichem Spülmittel reinigen. Keine scheuernden Reinigungsmittel verwenden!

Bei den ersten Aufheizvorgängen des Backofens ist ein typischer Neugeruch nicht vermeidbar. Bitte dann den Raum ausreichend lüften.

Energiespartipps zum Backofen

- Nach Möglichkeit dunkle schwarz lackierte, silikonbeschichtete oder emailierte Backformen verwenden, weil sie die Backofenhitze besonders gut aufnehmen.
- Den Backofen nur vorheizen, wenn es im Rezept oder in den Tabellen weiter hinten angegeben ist.
- Beim Aufheizen des leeren Backofens wird viel Energie benötigt. Deshalb kann durch Backen mehrerer Kuchen oder Pizzas hintereinander Energie eingespart werden, weil der Backofen noch warm ist.
- Gegen Ende längerer Backzeiten kann der Backofen ca. 10 Minuten vorher ausgeschaltet werden, um die Restwärme zum Fertigbacken zu nutzen.

Zeitschaltuhr



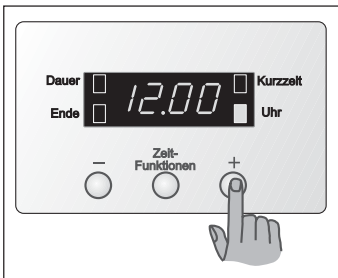
- 1 Zeit-Funktionen-Taste
- 2 Minus-Taste —
- 3 Plus-Taste +
- 4 Displayanzeige
- 5 LED Dauer
- 6 LED Ende
- 7 LED Kurzzzeit
- 8 LED Uhr

Die Zeitschaltuhr hat folgende Funktionen:

- Anzeige der Uhrzeit
- Timer (Kurzzzeitwecker)
- Abschaltautomatik
- Ein-/Abschaltautomatik

Hinweis:

Nach Erstanschluss oder Stromausfall sind alle eingegebenen Zeiten gelöscht. Stellen Sie die Uhrzeit ein, weil sie für den Betrieb des Backofens erforderlich ist!



Uhrzeit einstellen

Einstellung der Uhrzeit

Nach dem elektrischen Anschluss oder einem Stromausfall blinkt die LED Uhr.

Uhrzeit einstellen

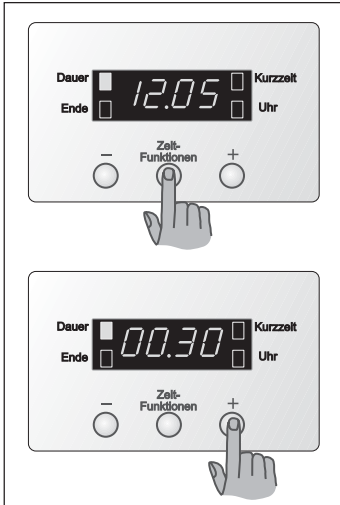
1. Mit der **+** oder **—** Taste die aktuelle Uhrzeit einstellen.
2. 5 Sekunden warten: das Gerät ist jetzt im Normalzustand (Betriebszustand). Die Uhrzeit wird angezeigt, der Punkt zwischen den Ziffern blinkt.

Uhrzeit ändern

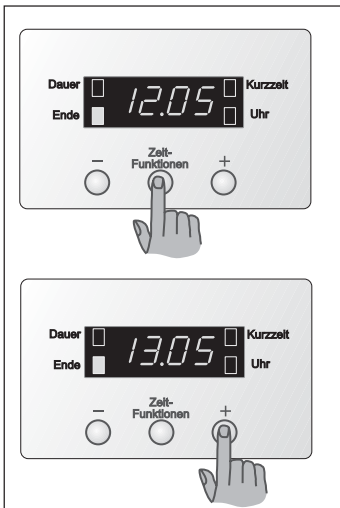
3. **Zeit-Funktionen-Taste** so oft drücken, bis die **LED Uhr** blinkt.
Zur Korrektur der Uhrzeit nach Schritt 1 und 2 vorgehen.

Hinweis

Die Uhrzeit kann nur verändert werden, wenn keine Automatikfunktion (z.B. Ein-/Abschaltautomatik) programmiert wurde.



Abschaltautomatik einstellen (Dauer)



Abschaltautomatik einstellen (Ende)

Abschaltautomatik

Durch die Abschaltautomatik wird der eingeschaltete Backofen automatisch ausgeschaltet.

Beispiel: Der Backofen soll sich nach 45 Minuten abschalten.

Vorgehensweise

1. Backofen einschalten: Betriebsart und Temperatur wählen. Speise in den Backofen stellen.
2. **Zeit-Funktionen-Taste** so oft drücken, bis die **LED Dauer** blinkt.
Gleich anschließend die gewünschte Dauer mit der **+** oder **- Taste** einstellen.
3. 5 Sekunden warten: die **LED Dauer** leuchtet und die gegenwärtige Uhrzeit wird wieder angezeigt. Die Programmierung ist damit vorgenommen.
4. Zum Abschaltzeitpunkt ertönt ein Signalton, die **LED Dauer** blinkt und der Backofen ist ausgeschaltet.
5. Durch Betätigen einer beliebigen Taste wird der Signalton ausgeschaltet und der Backofen wird freigeschaltet. **Unbedingt den Backofen durch die zwei Knebel ausschalten, weil sonst der Backofen weiterheizt.**
6. Speisen aus dem Backofen nehmen.

Korrektur

Die Programmierung kann überprüft oder korrigiert werden: **Zeit-Funktionen-Taste** so oft drücken, bis die **LED Dauer** blinkt. Gleich anschließend die Korrektur mit der **+** oder **- Taste** vornehmen.

Löschen

Zeit-Funktionen-Taste so oft drücken, bis die **LED Dauer** blinkt. Anschließend mit der **- Taste** "0.00" einstellen.

Hinweis

Anstelle der Funktion „Dauer“ kann auch die Funktion „Ende“ verwendet werden, um einen Abschaltzeitpunkt (eine Uhrzeit) einzugeben.

Bsp: Der Backofen soll um 13.05 Uhr abschalten.

Ein-/ Abschaltautomatik

Für den Backofen kann die Betriebsdauer und das Betriebsende im voraus programmiert werden.

1. Braten vorbereiten und in den Backofen stellen. Betriebsart und Temperatur nach der Anwendungstabelle einstellen.
2. **Zeit-Funktionen-Taste** so oft drücken, bis die **LED Dauer** blinkt.
Gleich anschließend die gewünschte Dauer (*in Stunden und Minuten*) mit der **+** oder **-Taste** einstellen.
3. **Zeit-Funktionen-Taste** so oft drücken, bis die **LED Ende** blinkt.
Gleich anschließend den Abschaltzeitpunkt (*eine Uhrzeit*) mit der **+** oder **-Taste** einstellen.
4. 5 Sekunden nach der Einstellung wird die Programmierung übernommen und die beiden linken **LEDs Dauer** und **Ende** leuchten.
5. Der Backofen wird zum programmierten Zeitpunkt eingeschaltet und später dann ausgeschaltet. Nachdem der Braten fertig und der Backofen ausgeschaltet ist, blinkt die **LED Ende**.
6. Braten entnehmen und die zwei Backofen-Knebel ausschalten!
7. Beliebige Taste drücken um den Backofen freizuschalten.

Korrektur

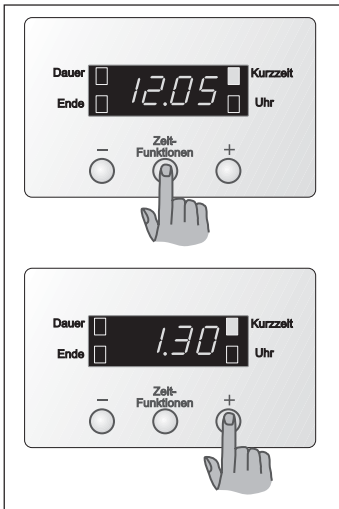
Die jeweilige Funktion mit der **Zeit-Funktionen-Taste** auswählen: wenn die jeweilige **LED** blinkt, kann korrigiert werden.

Löschen

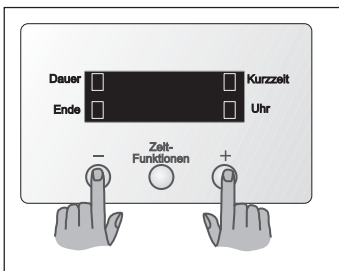
Zeit-Funktionen-Taste so oft drücken, bis die **LED Dauer** blinkt. Gleich anschließend mit der **-Taste** "0.00" einstellen. Nach 5 Sekunden wird die Uhrzeit angezeigt.

Hinweis

Die Automatik soll nur bei Gerichten und Lebensmitteln angewendet werden, die einen Garprozess ohne Umrühren/ Überwachen erlauben.



Kurzzeitmesser einstellen



Display ausschalten

Timer (Kurzzeitmesser)

Der Kurzzeitmesser funktioniert wie ein Küchenwecker. Nach Ablauf einer Kurzzeit ertönt ein Signalton.

Vorgehensweise

1. **Zeit-Funktionen-Taste** so oft drücken, bis die **LED Kurzzeit** blinkt.
2. Mit der **+** oder **-** **Taste** die gewünschte Kurzzeit einstellen (max: 2 Stunden 30 Minuten). 5 Sekunden warten: die **LED Kurzzeit** leuchtet konstant.
3. Wenn die Zeit abgelaufen ist, blinkt die **LED Kurzzeit** und es ertönt ein Signalton. Zum Abschalten des Signaltons eine beliebige Taste drücken.

Korrektur

Die Kurzzeit kann überprüft oder korrigiert werden: **Zeit-Funktionen-Taste** so oft drücken, bis die **LED Kurzzeit** blinkt. Mit der **+** oder **-** **Taste** korrigieren.

Löschen

Wie im vorangegangenen Absatz vorgehen, jedoch die Zeit auf "0.00" einstellen.

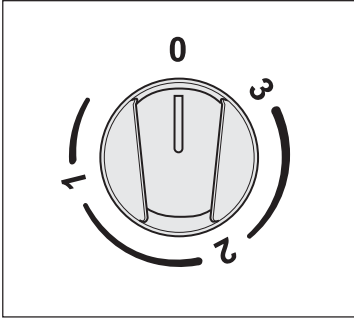
Hinweis

Der Timer hat keinen Einfluss auf den Backofenbetrieb. Er kann auch unabhängig von einem Automatikbetrieb verwendet werden.

Display ausschalten

1. Zwei oder drei Tasten 5 Sekunden gedrückt halten. Das Display schaltet sich aus.
2. Zum Einschalten des Displays eine beliebige Taste drücken. Das Display kann nur ausgeschaltet werden, wenn keine Automatikfunktion eingestellt ist.

Kochstellen



Kochstellenschalter

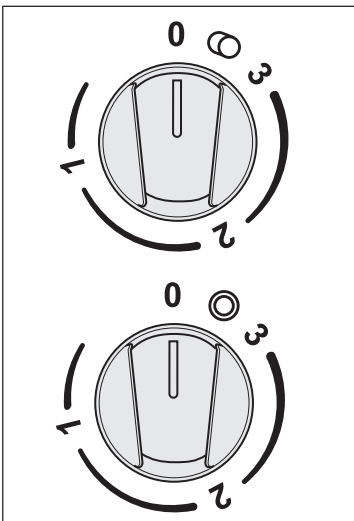
Bedienung der Kochstellen

Die Kochstellen werden mit den Schaltern auf der Bedienungsblende in Betrieb gesetzt. Die Symbole über den Schaltern zeigen die Zugehörigkeit zu den Kochstellen an.

Die Heizleistung der Kochstellen kann stufenlos eingestellt werden.

In der Tabelle finden Sie Anwendungsbeispiele für die einzelnen Kennzahlen.

Kennzahl	Geeignet für
0	Aus-Stellung, Nachwärmenutzung
0 - 1	Warmhalten, Fortkochen kleiner Mengen (niedrigste Leistung)
1	Fortkochen
1 - 2	Fortkochen großer Mengen, Weiterbraten größerer Stücke
2	Braten, Einbrenne herstellen
2 - 3	Braten
3	Ankochen, Anbraten, Braten (höchste Leistung)



Kochstellenschalter mit Zuschaltung

Zuschaltung

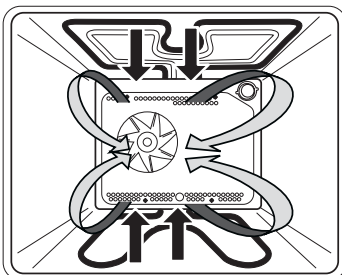
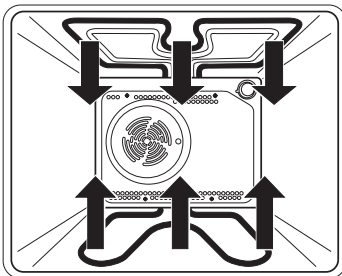
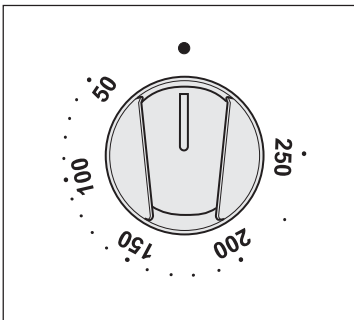
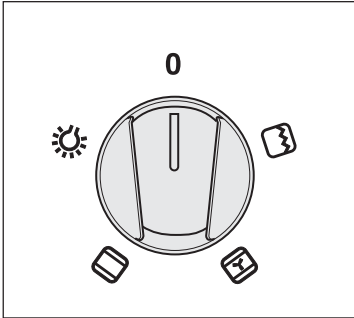
(gilt nur für entsprechende Kochfelder)

Die kombinierbaren Glaskeramik-Kochfelder können hinten rechts oder vorne links mit mehreren Heizkreisen ausgestattet sein.

Bei diesen Kochzonen kann die Heizfläche dem jeweiligen Kochgeschirr angepasst werden.

- Das Zuschalten des größeren Heizkreises erfolgt durch Drehen des Kochstellenknebels auf Endanschlag (siehe Symbol ☉ bzw. ☺ ; "Klick" ist hörbar). Anschließend wird der Knebel zurück auf die gewünschte Stufe eingestellt.
- Das Abschalten aller Heizkreise erfolgt durch Drehen des Kochstellenknebels auf 0 (Aus).

Backofen



Bedienung

Zur Bedienung des Backofens steht der Funktions-Wahlschalter und der Temperaturregler zur Verfügung.

Betriebsarten

Der Backofen kann in folgenden Betriebsarten betrieben werden:

Backofenbeleuchtung

Die Backofenbeleuchtung kann ohne weitere Funktion eingeschaltet werden. Praktische Anwendung dafür sind die Reinigung des Backofens oder das Ausnützen der Nachwärme am Ende eines Brat- oder Backvorganges. In allen anderen Betriebsarten wird die Beleuchtung automatisch mit eingeschaltet.

Einstellung Backofenbeleuchtung:

Temperaturregler auf • (Aus)

Funktions-Wahlschalter 

Ober-/Unterhitze

Die Wärme wird von den Heizkörpern an der Ober- und Unterseite des Backofens gleichmäßig an das Gargut abgegeben. Backen oder Braten ist nur auf einer Ebene möglich.

Einstellung Ober-/ Unterhitze:

Temperaturregler zwischen **50** und **250°C**


Funktions-Wahlschalter auf 

Heißluft

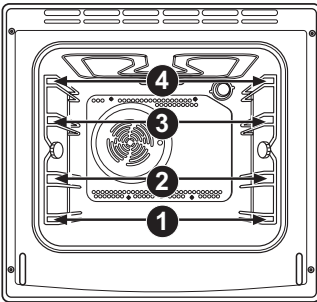
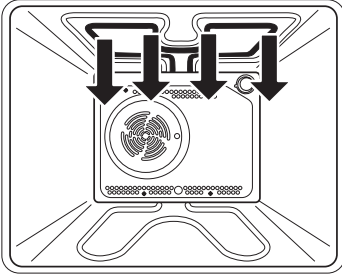
Das Gebläse an der Backofenrückwand verteilt erhitzte Luft in einem ständigen Kreislauf direkt auf das Brat-/ Backgut. Diese Beheizungsart eignet sich besonders für gleichzeitiges Braten und Backen auf mehreren Ebenen.

Einstellung Heißluft:

Temperaturregler zwischen **50°** und **250°C**.

Funktions-Wahlschalter auf 

Backofen



Grill

Beim Grillen erfolgt die Wärmeabgabe direkt durch den an der Garraumdecke befindlichen gewendelten Grillheizkörper. Diese Betriebsart eignet sich besonders zum Grillen von Kurzbratstücken wie Steaks, Schaschlik, Schnitzel, Koteletts usw.

Gegrillt wird bei **geschlossener Backofentür!**

Einstellung Grill:

Temperaturregler auf **200 - 250°C**

Funktions-Wahlschalter auf 

Einschubebenen

In den Backofen können die Bleche sowie der Rost in 4 Ebenen eingeschoben werden. In den Tabellen zum Braten, Backen oder Grillen ist die jeweilige Ebene mit angegeben.

Beachten Sie bitte die Zählweise der Einschubebenen von unten nach oben!

Gehäusekühlung

Die eingebaute Gehäusekühlung sorgt für niedrige Temperaturen an Bedienungsblende, Schalterknebel und Backofen-Türgriff bei aufgeheiztem Backofen.

Außerdem wird durch den Luftstrom, der zwischen Tür und Bedienungsblende entweicht, der Wrasenaustritt aus dem Backofen erleichtert. Das Ein- und Ausschalten der Kühlung erfolgt automatisch durch einen Thermostat.

Nach dem Abschalten des Backofens läuft die Gehäusekühlung einige Zeit nach, bis ausreichende Abkühlung erfolgt ist. Zum raschen Auskühlen kann die Backofentür etwas geöffnet werden (Raststelle), wodurch sich die Abkühlzeit verkürzt.

Dieser Ofen ist mit einem Garsystem ausgestattet, das einen natürlichen Luftstrom erzeugt und die Kochdämpfe kontinuierlich im Umlauf hält. Während des Garens wird Dampf erzeugt, der beim Öffnen der Tür austreten kann. Das ist normal.

Achtung: Beim Öffnen der Backofentür, während oder am Ende des Garvorganges auf einen möglichen Dampfaustritt achten!

Backen

Zum Backen können Sie Ober-/Unterhitze oder Heißluft verwenden.

Hinweise

- Zum Backen richten Sie sich bitte bei der Wahl der Einschubebene, Temperatur und Backzeit nach der Backtabelle und nicht nach evtl. alten Erfahrungswerten anderer Backöfen. Die in der Backtabelle angegebenen Werte sind speziell für diesen Backofen ermittelt und getestet.
- Falls Sie in der Backtabelle keine Angaben zu einer speziellen Gebäckart finden, so wählen Sie die Angaben zu einer ähnlichen Gebäckart.

Backen mit Ober-/Unterhitze

- Nur eine Einschubebene benutzen.
- Die Ober-/Unterhitze eignet sich besonders für das Backen von trockenen Kuchen, Brot und Biskuit.
- Dunkle Backformen verwenden. Helle Backformen bräunen schlechter, da sie die Wärme reflektieren.
- Backformen immer auf den Rost stellen. Bei Verwendung eines Backbleches den Rost entfernen.
- Vorheizen verkürzt die Backzeit. Die Speisen erst in den Backofen einschieben, wenn die vorgewählte Temperatur erreicht ist, d.h. nach dem ersten Erlöschen der roten Backofenkontrolllampe.

Backen mit Heißluft

- Die Heißluft eignet sich besonders für das Backen auf mehreren Ebenen, für feuchte Kuchen und für Obstkuchen.
- Es können auch helle Backformen verwendet werden.
- Die Backtemperatur ist in der Regel niedriger als beim Backen mit „Ober-/Unterhitze“ (s.a. Backtabelle).
- Beim Backen von feuchten Blechkuchen (Obstkuchen) wegen der starken Dampfbildung maximal zwei Bleche einschieben.
- Unterschiedliche Backwaren können gemeinsam gebacken werden, wenn die Backtemperatur in etwa übereinstimmt.
- Die Backzeit kann bei mehreren Blechen unterschiedlich sein. Eventuell muss ein Blech früher als das andere herausgenommen werden.
- Kleingebäck wie Plätzchen möglichst gleich dick und gleich groß zubereiten. Ungleichmäßiges Gebäck bräunt auch ungleichmäßig!
- Wenn mehrere Kuchen gleichzeitig gebacken werden, entsteht im Backofen mehr Dampf, der an der Backofentür zu Kondensatbildung führen kann.

Tipps zum Backen

Ist der Kuchen durchgebacken?

Mit einem Holzstäbchen stechen Sie an der höchsten Stelle den Kuchen an. Wenn kein Teig mehr kleben bleibt, ist der Kuchen fertig. Sie können den Backofen ausschalten und die Nachwärme nutzen.

Der Kuchen fällt zusammen

Überprüfen Sie Ihr Rezept. Verwenden Sie beim nächsten Mal weniger Flüssigkeit. Beachten Sie die Rührzeiten, vor allem beim Einsatz von Küchenmaschinen.

Der Kuchen ist unten zu hell

Verwenden Sie beim nächsten Mal eine dunkle Backform oder setzen Sie den Kuchen eine Ebene tiefer ein.

Kuchen mit einem feuchten Belag ist nicht durchgebacken (z.B. Käsekuchen)

Reduzieren Sie das nächste Mal die Backtemperatur und verlängern Sie die Backzeit.

Kondenswasser entsteht bei feuchten Kuchen

Beim Backen kann Wasserdampf entstehen, der durch den Wrasenaustritt abgeleitet wird und sich an Möbelfronten oder Schalterblende niederschlägt.

Die Backofentemperatur wurde mit einem Thermometer selber gemessen und dabei eine Abweichung festgestellt

Der Hersteller misst unter Normbedingungen die Temperatur mit einem Prüffrost in der Backofenmitte. Geschirr und Zubehör haben Einfluss auf die gemessenen Werte, sodass eigene Messungen immer Abweichungen ergeben.

Hinweise zur Backtabelle:

- Die Temperatur ist in Spannen angegeben. Wählen Sie immer erst die niedrige Temperatur. Wenn die Bräunung nicht ausreichend ist, können Sie beim nächsten Mal die Temperatur erhöhen.
- Bei den Backzeiten handelt es sich um Richtwerte, die je nach individuellen Gegebenheiten variieren können.
- Beim Backen auf mehreren Ebenen gelten die in Klammern angegebenen Werte.

Backtabelle

Gebäckart	Einschub	Temperatur	Einschub	Temperatur	Backzeit Minuten
		°C		°C	
Süße Kuchen					
Napf- und Rodonkuchen	1	170-180	2	160-170	50-70
Kastenkuchen	1	170-180	2	160-170	60-70
Schlupfkuchen, Springform	2	170-180	2	160-170	45-60
Käsekuchen, Springform	1	160-170	2	150-160	60-90
Obstkuchen, Mürbeteig	2	180-190	2	160-170	50-70
Obstkuchen mit Guss	2	170-180	2	160-170	60-70
Wasserbiskuittorte*, Springform	2	160-170	2	160-170	30-45
Streuselkuchen	2	180-200	2(1,3)	160-170	25-35
Obstkuchen	2	170-180	2(1,3)	160-170	40-60**
Zwetschgenkuchen	2	180-200	2(1,3)	160-170	30-50
Biskuitrolle*	3	170-180	2(1,3)	160-170	15-25**
Rührkuchen, Backblech	2	160-170	2	150-160	35-45**
Rührkuchen, 2 Backbleche	-	-	1,3	150-160	35-45**
Hefezopf, -kranz*	2	180-200	2	170-180	25-35
Stollen*	2	170-180	2	160-170	40-60
Apfelstrudel	2	170-180	2	160-170	50-70
Hefebleckkuchen, Backblech	3	160-170	2	160-170	45-55
Hefebleckkuchen, 2 Backbleche	-	-	1,3	160-170	50-60
Gedeckter Apfelkuchen, Springform	1	180-190	1	160-170	110-130
Pikantes Gebäck					
Quiche	1	190-200	1	170-180	45-60
Pizza*	1	220-250	1	200-220	8-20
Brot*	1	190-210	2	170-180	50-60
Brötchen*	2	200-210	2	180-190	30-40
Kleingebäck					
Small cakes, Papierförmchen auf Backblech	2	160-170	2	150-160	25-35
Small cakes, Papierförmchen auf 2 Backblechen	-	-	1,3	150-160	30-40
Mürbeteigplätzchen	2	170-180	2(1,3)	150-160	15-25**
Spritzgebäck	2	160	2(1,3)	150	15-35
Eiweißgebäck	2	100-110	2(1,3)	100-110	60-120**
Hefekleingebäck	2	180-190	2(1,3)	160-170	20-35
Blätterteiggebäck	2	170-180	2(1,3)	160-170	15-35**
Windbeutel/ Eclairs	2	180-190	2(1,3)	170-190	25-45**
Tiefgefrorenes Gebäck					
Apfel-, Quarkstrudel	2	180-200	2(1,3)	170-180	45-60
Käsekuchen	2	180-200	2	170-180	60-75
Pizza	1	220-250	1	200-220	8-20
Backofen-Pommes frites*	2	200-220	2	170-180	20-30

Die Angaben in den Spalten mit **Fettdruck** geben die günstigste Betriebsart zur Zubereitung der Gerichte an.

* Backofen vorheizen

** oberes Blech 5 - 10 Minuten früher entnehmen.

Braten

Zum Braten können Sie Ober-/Unterhitze oder Heißluft verwenden.

Welche Betriebsart für welches Gericht am günstigsten ist, erkennen Sie am **Fettdruck** in der Brattabelle.

Tipps zum Geschirr

- Sie können Geschirr aus Email, feuerfestem Glas, Ton (Römertopf) oder Guss-eisen verwenden.
- Brattöpfe aus Edelstahl sind ungünstig, da sie die Wärme sehr stark reflektieren.
- Wenn Sie den Braten abdecken, bleibt er saftiger und der Backofen verschmutzt nicht so stark.
- Im offenen Geschirr bräunt der Braten schneller. Für sehr große Braten eignet sich der Rost in Verbindung mit der Fett-pfanne.

Hinweise zum Braten

In der Brattabelle finden sie Angaben zur Temperatur, Einschubebene und Bratzeit. Weil Bratzeiten sehr stark von Art, Gewicht und Qualität des Fleisches abhängig sind, können sich Abweichungen ergeben.

- Das Braten von Fleisch, Geflügel und Fisch lohnt sich erst ab 1 kg Gewicht.
- Es ist soviel Flüssigkeit zuzugeben, dass austretendes Fett und Fleischsaft nicht verbrennen. D.h. bei längerer Bratzeit muss zwischendurch der Braten kontrolliert und Flüssigkeit nachgegossen werden.
- Etwa nach der halben Garzeit sollte der Braten im Bratopf gewendet werden. Es ist deshalb sinnvoll, zuerst den Braten mit der Anrichteseite nach unten in den Backofen zu geben.
- Beim Braten von größeren Fleischstücken kann es zu einer stärkeren Dampfbildung und einem Niederschlag an der Tür kommen. Dies ist ein natürlicher Vorgang und beeinträchtigt nicht die Funktionsweise des Gerätes. Nach dem Braten sollte die Tür und das Sichtfenster trockengewischt werden.
- Bei Braten auf dem Rost, den Rost in die Fettpfanne setzen.
- Lassen Sie Speisen nicht im geschlossenen Backofen abkühlen, um Kondenswasser und Korrosion zu vermeiden.

Brattabelle

Fleischart	Gewicht g	Ein- schub	Temperatur °C	Ein- schub	Temperatur °C	Bratzeit Minuten
Rindfleisch						
Rinderbraten	1500	2	180-200	2	160-180	120-150
Roastbeef, rot	1000	2	220-230	2	190-200	25-35
Roastbeef, rosa	1000	2	220-230	2	180-200	30-40
Roastbeef, durch	1000	2	220-230	2	180-200	35-45
Schweinefleisch						
Schweinebraten						
mit Schwarte*	2000	2	170-180	2	160-170	160-180
Schweineschulter	1500	2	180-200	2	160-170	120-140
Rollbraten	1500	2	180-200	2	160-170	120-140
Kassler	1500	2	170-190	2	160-170	90-120
Hackbraten	1500	2	180-200	2	180-190	60-70
Kalbfleisch						
Kalbsrollbraten	1500	2	180-200	2	180-190	90-120
Kalbshaxen	1750	2	180-200	2	160-170	120-130
Lammfleisch						
Lammrücken	1500	2	180-200	2	170-180	90-120
Hammelkeule	1500	2	180-200	2	170-180	120-130
Wild						
Hasenrücken	1500	2	180-200	2	180-190	90-120
Rehkeule	1500	2	180-200	2	170-180	90-120
Wildschweinkeule	1500	2	180-200	2	170-180	90-120
Geflügel						
Hähnchen, ganz	1000	1	200	-	-	80-90
Hähnchen, ganz	1000	-	-	1	180-190	60-70
Poularde	1500	2	190-200	2	180-190	70-90
Ente	1700	2	170-190	2	150-160	120-150
Gans**	3000	-	-	2	160-170	150-180
Pute, Truthahn	5000	1	180-200	2	160-170	180-240
Fisch						
Ganzer Fisch	1000	2	190-200	2	170-180	45-60
Fischauflauf	1500	2	180-200	2	150-170	45-60

Die Angaben in den Spalten mit **Fettdruck** geben die günstigste Betriebsart zur Zubereitung der Gerichte an.

* Damit die Schwarte von Schweinebraten aufläuft, am Schluss übergrillen.

** Gans auf Rost in der 2. Einschubebene. Fettpfanne mit etwas Wasser füllen und in die 1. Einschubebene einschieben. Nach 2/3 der Garzeit die Gans wenden.

Grillen und Überbacken





- Beim Grillbetrieb mit erhöhter Vorsicht vorgehen. Durch die starke Hitze des Grillheizkörpers sind Rost und sonstige Teile sehr heiß. Deshalb Küchenhandschuhe und Grillzange verwenden!
- Aus angestochenem Grillgut z.B. Würstchen kann heißes Fett spritzen. Um die Verbrühungsgefahr an der Haut und besonders den Augen zu vermeiden, eine Grillzange verwenden.
- Den Grillvorgang ständig beobachten. Grillgut kann durch die starke Hitze sehr schnell verbrennen!
- Kinder grundsätzlich fernhalten.

Der Grillheizkörper eignet sich besonders zum knusprigen, fettarmen Garen von Würstchen, flachen Fleisch- und Fischstücken (Steaks, Schnitzel, Lachsscheiben) oder auch zum Toasten und Überbacken.

Tipps zum Grillen

- Gegrillt wird bei geschlossener Backofentür.
- In der Grilltabelle finden sie Angaben zur Temperatur, Einschubebene und Grillzeit. Da die Grillzeiten sehr stark von Art, Gewicht und Qualität des Fleisches abhängig sind, können sich Abweichungen ergeben.
- Grillheizkörper ca. 3 Min. vorheizen.
- Beim Grillen auf dem Rost, den Rost mit Öl bepinseln, damit das Grillgut nicht festklebt.
- Flachgrillladen auf den Rost legen. Den Rost in die Fettpfanne zum Auffangen des Fleischsaftes einlegen.
- Das Grillgut nach der Hälfte der Zeit wenden. Flache Scheiben nur einmal, größere Stücke mehrmals wenden. Zum Wenden am besten eine Grillzange verwenden, damit der Fleischsaft nicht zu stark ausfließt.
- Dunkle Fleischsorten bräunen besser und schneller als helles Fleisch vom Schwein oder Kalb.
- Nach jedem Grillvorgang den Backofen und das Zubehör reinigen, damit sich der Schmutz erst gar nicht festsetzen kann.

Grilltabelle

Grillgut	Gewicht g	Einschub 	Betriebsart 	Temperatur °C	Grillzeit Minuten	
					1.Seite	2.Seite
Rindfleisch						
Rinderfilets à point je 3 cm dick*	2x200	4	•	250	5	7
Schweinefleisch						
2 Schweinenackensteaks	350	3	•	250	12-14	10-12
4 Schweinenackensteaks	700	3	•	250	12-14	10-12
Schweinelende	700	2,3	•	200	10-15	10-12
Kalbfleisch						
3 Kalbschnitzel	450	3	•	250	10-15	8-10
6 Kalbschnitzel	900	3	•	250	10-15	8-10
Lammfleisch						
4 Lammkoteletts	600	3	•	250	10-12	8-10
8 Lammkoteletts	1200	3	•	250	10-12	8-10
Wurstwaren						
4 Grillwürste	400	3	•	250	10-12	8-10
2 Leberkäsescheiben	400	3	•	250	6-8	4-6
Geflügel						
1 Hähnchen, ganz**	1000	2	•	200-210	30-35	20-25
4 Entenbrüste	1200	2,3	•	250	25-30	20-25
2 Gänsebrüste	1500	2,3	•	200	30-35	30-35
Fisch						
2 Lachscheiben	400	3	•	250	5-6	5-6
Fisch in Alufolie	500	3	•	250	10-15	-
Toasts						
Toastbrot, Rost voll belegt***	-	3	•	250	1,5-2	-
2 Mischbrotscheiben	200	3	•	250	2-3	3-5
12 Belegte Toastbrote	1000	3	•	200	5-7	-
Aufläufe und Gratin						
Kartoffelgratin	750	3	•	250	40-45	-
Gemüse, überbacken	1000	3	•	250	10-15	-

* Rinderfilets à point: Vorheizen 10 Minuten.

** Hähnchen auf Rost in Einschub 2, Fettpfanne in Einschub 1.

*** Toasts: Vorheizen 3 Minuten.

Einkochen

- Das Einkochgut und die Gläser wie üblich vorbereiten. Verwenden Sie handelsübliche Einmachgläser mit Gummiringen und Glasdeckeln. Gläser mit Schraub- oder Bajonettverschluss sowie Metall Dosen dürfen nicht verwendet werden. Die Gläser sollen möglichst gleich groß, mit gleichem Inhalt gefüllt und gut zugeklammert sein. Sie können bis zu 6 Einliter-Gläser gleichzeitig einkochen.
- Verwenden Sie nur frische Nahrungsmittel.
- Füllen Sie etwa 1 Liter heißes Wasser in die Fettpfanne, damit im Backofen die notwendige Feuchtigkeit entstehen kann. Stellen Sie die Gläser so hinein, dass sie sich nicht berühren. Eine Lage nasses Papier, das auf die Gläser gelegt wird, schont die Gummiringe.
- Die Fettpfanne mit den Gläsern in die 1. Einschubebene von unten einschieben. Heißluft mit 180 °C einstellen. Das Vorheizen des Backofens ist nicht notwendig.
- Beobachten Sie das Einkochgut, bis die Flüssigkeit in den Gläsern zu perlen beginnt und beachten Sie die Zeiten in der Einkochtabelle.

Einkochtabelle

Einkochgut	Menge	Heißluft 180°C bis zum Perlen	Nach dem Perlen	Ruhezeit im Backofen
Obst				
Beeren	6 x 1 Liter	ca. 30 Min.	abschalten	15 Min.
Steinobst	6 x 1 Liter	ca. 30 Min.	abschalten	30 Min.
Apfelmus	6 x 1 Liter	ca. 40 Min.	abschalten	35 Min.
Gemüse				
Gewürzgurken	6 x 1 Liter	30 bis 40 Min.	abschalten	30 Min.
Bohnen, Karotten	6 x 1 Liter	30 bis 40 Min.	auf 130°C stellen 60 - 90 Min.	30 Min.

Auftauen

Durch eine Luftumwälzung im Backofen bei Raumtemperatur wird das Auftauen von Gerichten beschleunigt.

Stellen Sie den Funktions-Wahlschalter auf Heißluft und lassen Sie den Temperaturregler auf • (Aus).

- Zum Auftauen geeignet sind Sahne- und Buttercremetorten, Kuchen und Gebäck, Brot und Brötchen, tiefgefrorenes Obst.
- Fleisch und Geflügel sollte aus hygienischen Gründen nicht im Backofen aufgetaut werden.
- Wenn möglich Auftaugut zwischendurch wenden oder umrühren, um ein gleichmäßiges Auftauen zu erreichen.



Das Gerät darf nicht mit einem Heißdampf- oder Dampfstrahlreiniger gereinigt werden.

Vor dem Reinigen den Herd ausschalten und abkühlen lassen.

Frontgehäuse

Zur Reinigung und Pflege der Frontflächen verwenden Sie bitte handelsübliche Mittel, die nach den Herstellerangaben angewendet werden sollten.

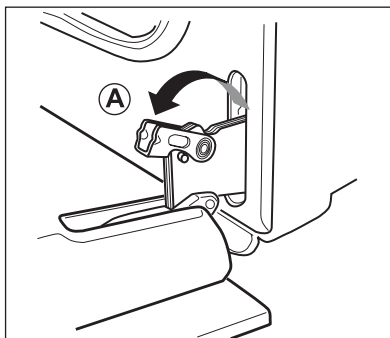
Benutzen Sie auf keinen Fall scheuernde Reinigungsmittel, spitze Gegenstände oder kratzende Topfreiniger.

Edelstahl-Frontgehäuse

Reinigen Sie die Oberfläche nur mit mildem Reinigungsmittel (Seifenwasser) und einem weichen, nicht scheuernden Schwamm. Verwenden Sie keine scheuernden oder Lösungsmittelhaltige Putzmittel. Bei Nichtbeachtung dieser Hinweise können Beschädigungen an der Oberfläche auftreten.

Backofen

- Vor jedem Reinigen den Backofen auskühlen lassen.
- Der Backofen sowie die Zubehöerteile sollten nach jeder Verschmutzung gereinigt werden, damit Rückstände nicht einbrennen können.
- Fettspritzer lassen sich am leichtesten mit warmem Spülwasser entfernen, wenn der Backofen noch handwarm ist.
- Bei hartnäckigen oder sehr starken Verschmutzungen handelsübliche Backofenreiniger verwenden. Mit klarem Wasser gründlich reinigen, damit alle Reinigungsmittel restlos entfernt werden.
- Verwenden Sie niemals aggressive Reinigungsmittel, wie z.B. grobe Scheuermittel, kratzende Topfreiniger, Rost- und Fleckenentferner etc.
- Lackierte, eloxierte, verzinkte Oberflächen oder Aluminiumteile dürfen nicht mit **Backofensprays** in Berührung kommen, da sonst Beschädigungen oder Farbveränderungen auftreten können. Das Gleiche gilt für den Thermostattfühler und die sichtbaren Heizkörper oben.
- Beim Kauf und der Dosierung der Reinigungsmittel bitte an die Umwelt denken und die Anweisungen des jeweiligen Herstellers beachten.
- Das Zubehör wie z.B. Backbleche, Fettpfanne, Rost usw. mit heißem Wasser und etwas Spülmittel reinigen.
- **Spezial Email:** Backofen, Türinnenseite, Backblech und Fettpfanne sind mit Spezial Email ausgestattet, das eine glatte und widerstandsfähige Oberfläche besitzt. Diese Spezialbeschichtung macht das Backofenreinigen bei Raumtemperatur erheblich leichter.



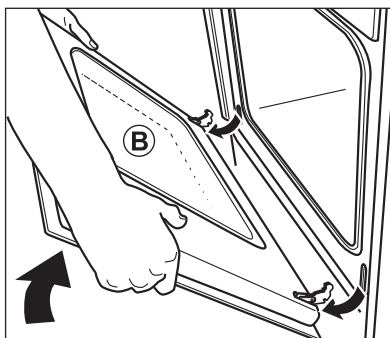
Backofentür

Backofentür aushängen

Zum Reinigen kann die Tür abgenommen werden. Die Backofentür in die waagerechte Position herunterklappen. Die Bügel auf den beiden Türscharnieren nach vorne bis zum Anschlag umklappen (A).

Die Tür langsam bis zum Anschlag wieder zuklappen.

Dann die Tür anheben, bis die Scharniere ausrasten (B).



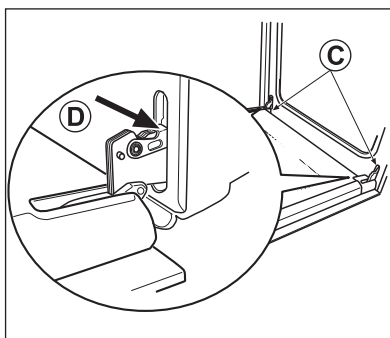
Backofentür einsetzen

Beim Einhängen der Tür in umgekehrter Reihenfolge wie beim Aushängen vorgehen:

Die Scharniere der Tür in die Aufnahmeöffnungen wieder einsetzen (C). Auf richtigen und gleichmäßigen Sitz der Scharniere achten.

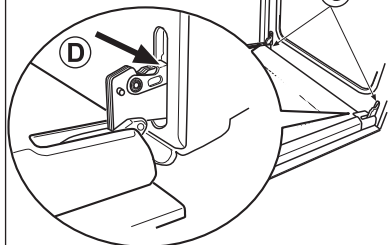
Dann die Tür langsam nach unten schwenken. Dabei darauf achten, dass die Ecken der Tür nicht unten am Rahmen anstoßen. Am Schluss die Bügel wieder nach hinten zum Backofen schwenken (D).

Die korrekte Funktion der Tür langsam überprüfen.



Achtung:

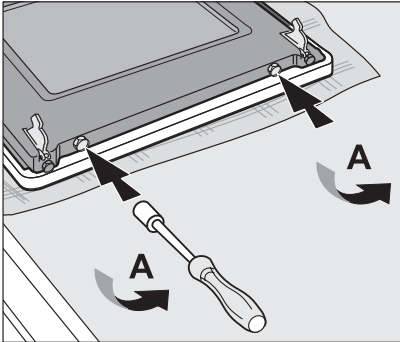
Die Türscharnierhebel niemals „schnappen“ lassen. Die Federwirkung kann sonst zu Verletzungen führen.



Innenreinigung der Glasscheiben

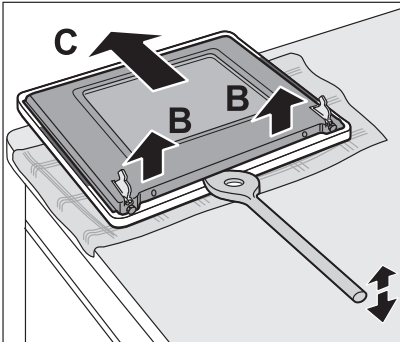
Wenn erforderlich (bei Verschmutzung) kann die Backofentür zerlegt werden, um sie innen zu reinigen.

⚠ Achtung: Bei Demontage und Reinigung mit besonderer Vorsicht hantieren; innen können sich scharfe Kanten befinden!



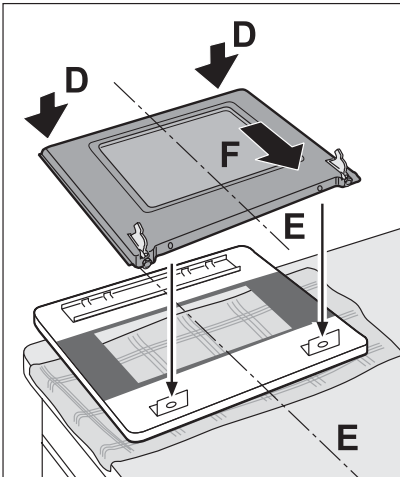
Ein Küchentuch unterlegen und die Backofentür mit der Außenseite auf eine waagerechte Fläche auflegen. Tür möglichst nicht auf dem Griff ablegen.

Die beiden inneren Schrauben (A), welche sich zwischen den Scharnieren befinden, entfernen. Keinesfalls die Schrauben am Scharnier lösen!



Einen Holzkochlöffel o.ä. zwischen Rahmen und Glasscheibe ansetzen und den Rahmen geringfügig nach oben anheben (B). Dann den Rahmen in Richtung Türgriff schieben (C), um die Teile zu trennen.

Die Reinigung vornehmen.



Beim Einsetzen in umgekehrter Reihenfolge vorgehen:

Den Rahmen mit der Oberkante voran an dem Halteblech der Glasscheibe ansetzen (D) und so mittig ausrichten (E), dass die Schraubenlöcher übereinstimmen.

Dann den Rahmen geringfügig aufdrücken, zurückschieben (F) und einrasten lassen, bis die beiden Haltebleche verdeckt werden.

Zuletzt die Schrauben (A) wieder einsetzen.

Was tun bei Problemen?



Unqualifizierte Eingriffe und Reparaturen am Gerät sind gefährlich, weil Stromschlag- und Kurzschlussgefahr besteht. Sie sind zur Vermeidung von Körperschäden und Schäden am Gerät zu unterlassen. Deshalb solche Arbeiten nur von einem Elektrofachmann, wie z.B. unserem Technischen Kundendienst, ausführen lassen.

Bitte beachten

Sollten an Ihrem Gerät Störungen auftreten, prüfen Sie bitte anhand dieser Gebrauchsanleitung, ob sie die Ursachen nicht selber beheben können.

Wichtig:

Der Besuch des Kundendienstes erfolgt während der Garantiezeit **nicht kostenlos**, wenn das Gerät aufgrund **falscher Bedienung** nicht ordnungsgemäß arbeitet.

Nachfolgend finden Sie einige Tipps zur Behebung von Störungen.

Die Zeitschaltuhr zeigt ungewöhnliche Werte oder undefiniertes Schaltverhalten...

Bei eventuellen Fehlfunktionen der Zeitschaltuhr, die Herdsicherung im Sicherungskasten für einige Minuten ausschalten. Anschließend Uhrzeit einstellen.

Im Display erscheint „12.00“ und die LED Uhr blinkt ?

Bei Erstanschluss oder Stromausfall sind alle eingegebenen Zeiten gelöscht. Stellen Sie die Uhrzeit ein, weil sie für den Betrieb des Backofens erforderlich ist.

Die Betriebskontrolllampe leuchtet nicht

- Haben Sie alle notwendigen Schalter betätigt?
- Hat die Sicherung in der Hausinstallation ausgelöst?
- Haben Sie den Temperaturregler bzw. den Funktions-Wahlschalter richtig eingestellt?

Die Sicherungen lösen mehrfach aus

Rufen Sie den Technischen Kundendienst oder einen Elektroinstallateur!

Die Backofenbeleuchtung ist ausgefallen

Der Austausch der Backofenbeleuchtung ist im Kapitel „Austausch von Geräteteilen“ beschreiben.

Der Backofen wird nicht beheizt

- Hat die Sicherung in der Hausinstallation ausgelöst?
- Haben Sie den Temperaturregler bzw. den Funktions-Wahlschalter richtig eingestellt?
- Haben Sie nach Benutzung der Zeitschaltuhr vergessen, den Backofen freizuschalten. Siehe Kapitel „Zeitschaltuhr“.

Die Backergebnisse sind unbefriedigend

- Haben Sie die Hinweise und Tipps im Kapitel „Backen“ ausreichend beachtet?
- Haben Sie die Angaben in der Backtabelle genau beachtet?

Sollten diese Hinweise nicht den gewünschten Erfolg bringen, wenden Sie sich bitte an unseren Kundendienst.

Austausch von Geräteteilen



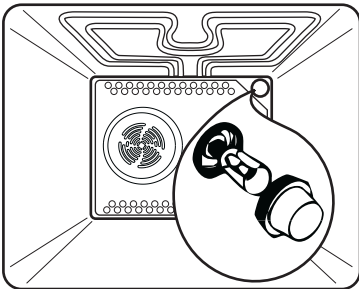
Die Fassung der Backofenlampe steht unter Spannung. Es besteht Stromschlaggefahr!

Zum Auswechseln der Backofenbeleuchtung den Herd unbedingt durch Herausdrehen der Sicherungen oder Ausschalten des Leitungsschutzschalters vom Netz trennen.

Backofenlampe

Für den Austausch wird eine Backofenlampe mit folgender Spezifikation benötigt:
Fassung E14, 230V, 25 W, 300 °C

Drehen Sie das Abdeckglas gegen die Uhrzeigerichtung heraus und tauschen Sie die Backofenlampe aus. Anschließend schrauben Sie das Abdeckglas wieder ein.



Sonstiges Zubehör

Der Rost, das Backblech, die Fettpfanne usw. kann unter Angabe der Produkt- und Privileg-Nummer des Herdes beim Technischen Kundendienst bestellt werden.

Die Schalterknebel können nach vorne abgezogen und dann ausgewechselt werden.

Hinweise zur Entsorgung

Verpackungs-Entsorgung

Unsere Produkte benötigen für den Transport eine wirksame Schutzverpackung.

Diese Transportschutzverpackung wird vom Spediteur immer mitgenommen und einer Verwertung zugeführt. Nur auf ausdrücklichen Wunsch, die Verpackung zu behalten, wird sie mit dem Artikel übergeben und kann später, wie das Material von Verkaufsverpackungen, als Pappe, Folie, etc. der jeweiligen Wertstoffsammlung zugeführt werden.

Altgeräte-Entsorgung

Schon seit 1976 nimmt Quelle alte Elektro-Großgeräte zurück und führt sie einer fachgerechten Entsorgung zu. So können Sie auch Ihren Herd am Ende der Nutzungsphase zurückgeben. Die aktuellen Konditionen finden Sie auf den Service-Seiten im großen Quelle-Katalog.

Wenn Sie davon keinen Gebrauch machen wollen, können Sie auch die in Ihrer Gemeinde dafür vorgesehenen Rückgabemöglichkeiten nutzen.

Sicherheitshinweise für den Installateur

- Gemäß den technischen Anschlussbedingungen des Energieversorgungsunternehmens darf das Gerät nur vom Technischen Kundendienst oder einem zugelassenen Elektroinstallateur an das Netz angeschlossen werden.
- In der Elektroinstallation ist eine Einrichtung vorzusehen, die es ermöglicht, das Gerät mit einer Kontaktöffnungsweite von mindestens 3 mm allpolig vom Netz zu trennen. Als geeignete Trennvorrichtungen gelten z.B. LS-Schalter, Sicherungen (Schraub Sicherungen sind an der Fassung herauszunehmen), FI-Schalter und Schütze.
- Für den Anschluss des Herdes können gummi-isolierte (Typ HO5RR-F mit grün/gelbem Schutzleiter) PVC-isolierte (Typ HO5VV-F mit grün/gelbem Schutzleiter) oder höherwertige Leitungen verwendet werden.
- Der Herd darf nur mit den in den Technischen Daten aufgeführten Mulden und Feldern kombiniert werden. Eine Verwendung anderer Mulden und Felder schließt jegliche Haftung durch Quelle aus.
- Der Berührungsschutz muss durch den Einbau gewährleistet sein.
- Der Abstand zwischen Kochfeld und Dunstabzugshaube muss mindestens so groß sein wie in der Montageanleitung der Dunstabzugshaube vorgegeben ist.
- Beim Einsetzen des Herdes in den Umbauschrank, darauf achten, dass die elektrische Anschlussleitung nicht unter dem Herd eingeklemmt wird.

Sicherheitshinweise für den Küchenmöbelmonteur

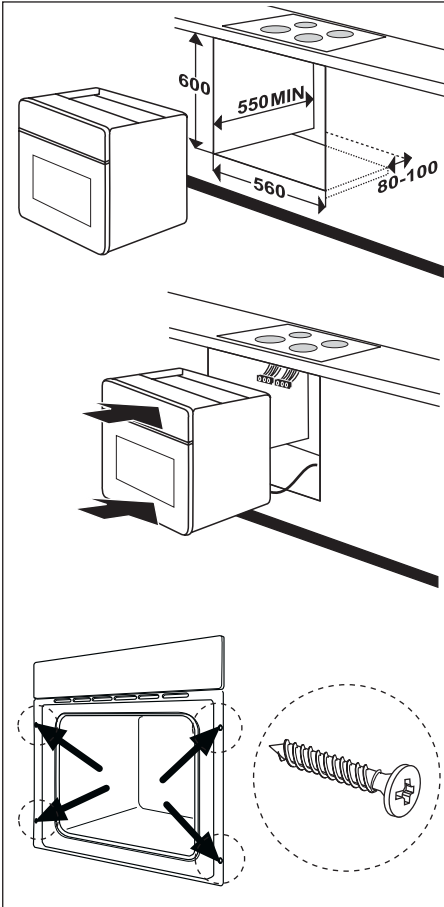
- Furniere, Kleber bzw. Kunststoffbeläge des Einbauschranks und der angrenzenden Möbel müssen temperaturbeständig sein ($>75^{\circ}\text{C}$). Sind die Furniere und Beläge nicht genügend temperaturbeständig, können sie sich verformen.
- Die Verpackungsmaterialien (Plastikfolien, Styropor, Nägel, etc.) müssen aus der Reichweite von Kindern gebracht werden, da diese Teile mögliche Gefahrenquellen darstellen. Kleinteile könnten verschluckt werden und von Folien geht Erstickungsgefahr aus.

Einbau Kochfeld / Kochmulde

Den Glaskeramik-Kochfeldern und den Kochmulden liegt eine eigene Gebrauchs- und Montageanleitung bei.

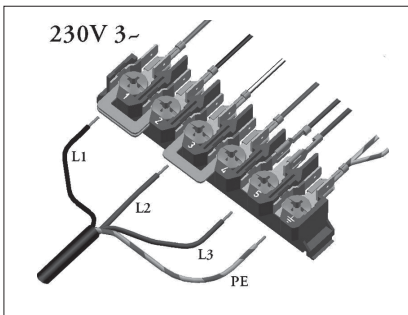
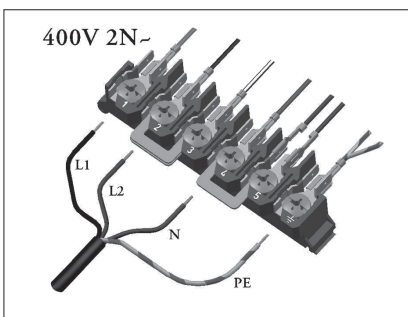
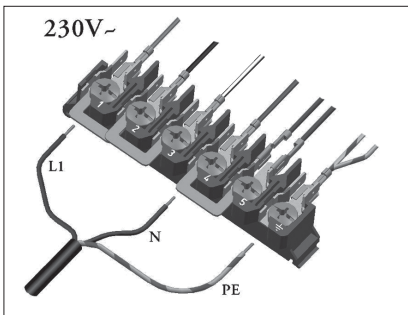
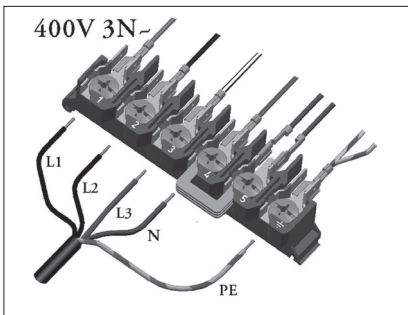
Zum Einbau nehmen Sie bitte diese zur Hand.

Montageanleitung



Geräteeinbau

- Die Standsicherheit der Möbel muss DIN 68930 genügen. Die Abmessungen der Nische ist unbedingt einzuhalten.
- Auf der Rückseite des Gerätes darf in der Nische keine Möbelrückwand vorhanden sein, damit die Lüftung gewährleistet ist. Das Bodenbrett muss kürzer sein als die Seitenwand des Einbauschranks. Den Einbauschränk mit der Wasserwaage eben ausrichten.
- Das Gerät vor die Nische stellen und Systemstecker des Glaskeramik-Kochfeldes oder der Kochmulde am Einbauherd ganz einstecken.
- Das Gerät bis zum Anschlag in die Nische schieben.
- Die Backofentür öffnen und das Gerät jeweils links und rechts mit den mitgelieferten Schrauben am Einbauschränk befestigen.
- Anschließend eine Funktionsprüfung durchführen.



Elektrischer Anschluss nur durch den Technischen Kundendienst oder einen zugelassenen Elektroinstallateur!

Bei falscher Installation werden Teile des Gerätes zerstört und es besteht dann kein Garantieanspruch!

Die angeschlossene Verbraucherspannung (230V gegen N) ist von einem Fachmann mit einem Messgerät zu prüfen!

Elektroanschluss

- Vor dem Anschluss ist zu prüfen, ob die auf dem Typschild angegebene Spannung mit der vorhandenen Netzspannung übereinstimmt.
- Die Länge des Anschlussleitung soll mit ca. 1,5 m so bemessen werden, dass das Gerät **vor** dem Einschieben angeschlossen werden kann.
- Der Schutzleiter muss so bemessen werden, dass er beim Versagen der Zugentlastung erst nach den spannungsführenden Adern der Anschlussleitung auf Zug belastet wird.

Vorgehensweise:

- Schrauben auf der Rückseite des Gerätes lösen und Geräterwand abnehmen.
- Die Anschlussleitung durch die Zugentlastung einführen.
- Den weiteren Anschluss gemäß **einer** der abgebildeten Anschlussarten vornehmen. Für die jeweilige Netzspannung müssen die Brücken entsprechend gesetzt werden!
- Die Zugentlastung und die Geräterückwand wieder festschrauben.

Leitungsfarben

L1, L2, L3 = Spannungsführende Außenleiter. Leitungsfarben in der Regel: schwarz, schwarz, braun

N = Neutralleiter

Leitungsfarbe in der Regel blau.

Auf richtigen N - Anschluss achten !

PE = Schutzleiter

Leitungsfarbe ist grün-gelb

Technische Daten

Elektro-Einbauherd 50300	Produkt-Nr.	602.375/ 056.387/ 648.636
Abmessungen		
Herd Höhe/ Breite/ Tiefe	cm	59,7/ 59,4/ 56,0
Einbaunische Höhe/ Breite/ Tiefe	cm	60/ 56/ mind. 55
Herd Leergewicht , ca.	kg	30
Energieregler	Anzahl	4
Backofen		
Temperaturregler/ Funktionswahlsch.	Anzahl	1/ 1
Einschubebenen	Anzahl	4
Betriebsarten		
Ober-/Unterhitze	kW	1,8
Heißluft	kW	1,83
Grill	kW	1,65
max. Temperatur	°C	250
Zubehör/ Ausstattung		
Fettpfanne	Anzahl	1
Backblech	Anzahl	1
Rost	Anzahl	1
Zeitschaltuhr	Anzahl	1
Elektrischer Anschluss		
Netzspannung		400V 3N~, 50 Hz
Heizkörpernennspannung		230V
Gesamt-Anschlusswert	kW	9,0
Backofen, max.	kW	1,9

Kombinierbare Kochfelder und Mulden:
siehe nächste Seite

Technische Daten

Nur folgende Glaskeramik-Kochfelder und Mulden dürfen mit dem Einbauherd kombiniert werden:

GK 504011 (Glaskeramik-Kochfeld)

	Prod.-Nr.
braun	174.893
weiss	913.701
Edelstahl	661.920
Facette	424.760

GK 504011-1 (Glaskeramik-Kochfeld)

	Prod.-Nr.
braun	355.145
weiss	743.794
Edelstahl	188.647
Facette	445.275

GK 614011 (Glaskeramik-Kochfeld)

	Prod.-Nr.
braun	641.133
weiss	122.835
Edelstahl	946.422
Facette	415.482

GK 614101 TC (Glaskeramik-Kochfeld)

	Prod.-Nr.
braun	839.237
weiß	339.153
Edelstahl	015.064
Facette	480.094
Flächenbündig	426.284

Kundendienst

Falls eine Störung auftritt, so prüfen Sie bitte zunächst, ob Sie auch sämtliche in dieser Gebrauchsanleitung enthaltenen Bedienschritte und Hinweise beachtet haben, bevor Sie den Kundendienst rufen.

Profectis GmbH Technischer Kundendienst

Der Besuch des Kundendienstes erfolgt während der Garantiezeit **nicht kostenlos**, wenn das Gerät aufgrund **falscher Bedienung** nicht ordnungsgemäß arbeitet.

Fachliche **Beratung** erhalten Sie unter der Rufnummer:

0180 - 52 54 757

Telekom, 0,12 €/Min. (Stand 12/01)

Der Technische Kundendienst ist in Deutschland zentral zu erreichen unter der Rufnummer:

0180 - 5 60 60 20

Telekom, 0,12 €/Min. (Stand 12/01)

Sie werden dann automatisch mit der nächstgelegenen Profectis-Service-Stelle verbunden.

Adressen der nächstgelegenen Kundendienststelle finden Sie im aktuellen Quelle Hauptkatalog, im Telefonbuch oder im Internet unter:

www.quelle.de
www.profectis.de
www.quelle.at

Geben Sie bitte bei jeder schriftlichen oder mündlichen Kontaktaufnahme an:

- Art und Marke des Gerätes
- Produkt-Nr. und Privileg-Nr. (s. Typschild)
- Kaufdatum (s. Rechnung/Kaufbeleg)
- Art der Störung/ Fehlerbeschreibung
- Ihr vollständige und gut leserliche Anschrift
- Ihre Telefon-Nummer mit Vorwahl und zu welcher Zeit Sie persönlich anzutreffen oder telefonisch erreichbar sind.

Tragen Sie bitte die Produkt-Nummer und die Privileg-Nummer vom Geräte-Typschild im Schriftfeld ein.

Das Typschild ist nach dem Öffnen der Backofentür unten bzw. seitlich sichtbar.

Elektro-Einbauherd

Produkt-Nr. _____

Privileg Nr. _____

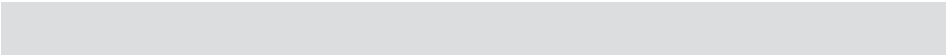
Ersatzteile

Ersatzteile können durch Bestellung über die Telefonnummer

0180 - 5 13 60 20

Telekom 0,12 €/Min (Stand 01/02)

bezogen werden.



Gewährleistung

Bei allen technischen Geräten von QUELLE beheben wir eventuelle Mängel im Rahmen der gesetzlichen Gewährleistungspflicht.

Im Gewährleistungsfall wenden Sie sich bitte an eine QUELLE-Verkaufsstelle in Ihrer Nähe, an den Technischen Kundendienst PROTECTIS oder rufen Sie bei einer unserer Service-Hotlines an.

Die Bedingungen und die Telefonnummern hierzu finden Sie im Service-Teil des QUELLE-Hauptkataloges.

QUELLE AG
90762 Fürth

Elektro-Einbauherd 50300

Produkt-Nr. 602.375 braun

056.387 weiß

648.636 Edelstahl