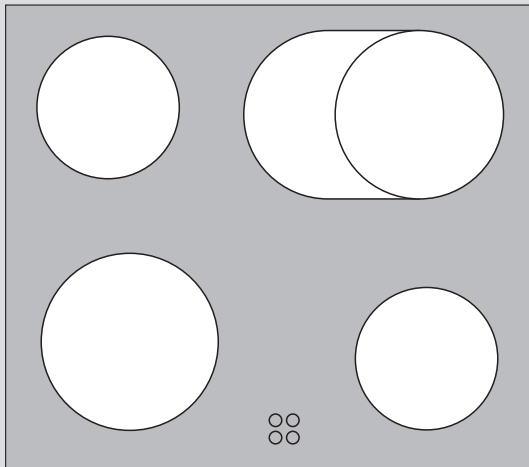


privileg

Glaskeramik-Kochfeld

GK 504001



Gebrauchs- und Montageanleitung

Sehr geehrte Kundin, Sehr geehrter Kunde,

vielen Dank für Ihren Einkauf bei Quelle.
Überzeugen Sie sich selbst: auf unsere
Produkte ist Verlass.

Damit Ihnen die Bedienung leicht fällt,
haben wir eine ausführliche Anweisung
beigelegt. Sie soll Ihnen helfen, schnell
mit Ihrem neuen Gerät vertraut zu wer-
den. Bitte lesen Sie diese Anweisung
vor der Inbetriebnahme aufmerksam
durch und beachten Sie auch die ange-
führten Sicherheitshinweise.

Wir wünschen Ihnen viel Freude mit Ih-
rem neuen **Kochfeld**.

Ihre Quelle GmbH



Mit dem Warndreieck und/oder
durch Signalwörter (**Warnung!**,
Vorsicht!, **Achtung!**) sind Hinwei-
se hervorgehoben, die für Ihre Si-
cherheit oder für die
Funktionsfähigkeit des Gerätes
wichtig sind. Bitte unbedingt be-
achten.

1. Diese Ziffern leiten Sie Schritt für
Schritt beim Bedienen des Gerätes.
2. ...
3. ...



Nach diesem Zeichen erhalten Sie
ergänzende Informationen zur Be-
dienung und praktischen Anwen-
dung des Gerätes.



Mit diesem Zeichen sind Tipps und
Hinweise zum wirtschaftlichen und
umweltschonenden Einsatz des
Gerätes gekennzeichnet

Transportschaden

Eines sollten Sie auf jeden Fall sofort
überprüfen: ob Ihr Gerät unbeschädigt
bei Ihnen angekommen ist. Falls Sie ei-
nen Transportschaden feststellen, neh-
men Sie das Gerät im Zweifelsfall nicht
in Betrieb, sondern wenden Sie sich bit-
te an die Quelle Verkaufsstelle, bei der
Sie das Gerät gekauft haben, oder das
Regionallager, das es angeliefert hat.
Die Telefonnummer finden Sie auf dem
Kaufbeleg bzw. auf dem Lieferschein.

Hotline ☎ / Quelle direkt

Sollten die in der Gebrauchsanweisung
angeführten Hinweise nicht ausreichen,
so helfen Ihnen kompetente Fachleute
weiter.

Rufen Sie uns an:

Montag - Freitag von 8.00 - 20.00 Uhr

Samstag von 9.00 - 14.00 Uhr

Info-Telefon 0180-52 54 757

Inhalt

Sicherheitshinweise	4
Vor dem ersten Gebrauch	6
Erstes Reinigen	6
Gerätebeschreibung	6
Ausstattung Kochfeld	6
Restwärmeanzeige	7
Bräterzone	7
Bedienung der Kochstelle	8
Tipps zum Kochen und Braten	9
Kochgeschirr	9
Energiesparen	9
Glühbild der Kochzonen	10
Reinigung und Pflege	11
Kochfeld	11
Rahmen des Kochfeldes	13
Was tun, wenn	14
Hinweise zum Umweltschutz	15
Montageanleitung	16
Normen, Richtlinien	16
Sicherheitshinweise für den Installateur	16
Elektroanschluss	16
Montage	17
Technische Daten	21
Kombinationsmöglichkeiten	22
Kundendienst	23

Sicherheitshinweise

Montage und Anschluss des neuen Gerätes dürfen nur durch einen **konzessionierten Fachmann** vorgenommen werden.

Beachten Sie bitte diesen Hinweis, da sonst bei auftretenden Schäden der Garantieanspruch entfällt.

Die Sicherheit von QUELLE Elektrogeräten entspricht den anerkannten Regeln der Technik und dem Gerätesicherheitsgesetz. Zusätzlich sehen wir uns jedoch als Hersteller veranlasst, Sie mit den nachfolgenden Sicherheitshinweisen vertraut zu machen.

Elektrische Sicherheit

- Reparaturen am Gerät dürfen nur von Fachkräften durchgeführt werden. Durch unsachgemäße Reparaturen können erhebliche Gefahren entstehen. Wenden Sie sich im Reparaturfall an unseren Kundendienst oder an Ihren Fachhändler.



Achtung: Sobald ein Riss in der Oberfläche sichtbar wird, ist das Gerät sofort vom Stromnetz zu trennen:

- schalten Sie alle Kochzonen aus,
- schalten Sie die Sicherung für das Kochfeld ab bzw. nehmen Sie diese heraus.

Sicherheit für Kinder

- Wenn Sie kochen und braten, werden die Kochzonen heiß. Halten Sie deshalb Kleinkinder grundsätzlich fern.

Bestimmungsgemäße Verwendung

- Dieses Gerät darf nur für das hausübliche Kochen und Braten von Speisen verwendet werden.
- Verwenden Sie das Kochfeld nicht zum Beheizen des Raumes.

Sicherheit während der Benutzung

- Personen (einschließlich Kinder), die aufgrund ihrer physischen, sensorischen oder geistigen Fähigkeiten oder ihrer Unerfahrenheit oder Unkenntnis nicht in der Lage sind, das Gerät sicher zu benutzen, sollten dieses Gerät nicht ohne Aufsicht oder Anweisung durch eine verantwortliche Person benutzen.
- Vorsicht bei Anschluss von Elektrogeräten an Steckdosen in Gerätenähe. Anschlussleitungen dürfen nicht an heiße Kochstellen gelangen.
- Überhitzte Fette und Öle entzünden sich schnell. Wenn sie Speisen in Fett oder Öl (z.B. Pommes frites) zubereiten, sollten Sie den Kochvorgang beobachten.
- Schalten Sie nach jedem Gebrauch die Kochzonen aus.

Sicherheit beim Reinigen

- Die Reinigung des Gerätes mit einem Dampfstrahl- oder Hochdruckreiniger ist aus Sicherheitsgründen nicht zugelassen.
- Während der Reinigung dürfen keine Heizelemente eingeschaltet sein. Achten Sie darauf, dass die Kochzonen genügend abgekühlt sind und Sie diese ohne Gefahr berühren können.

So vermeiden Sie Schäden am Gerät

- Verwenden Sie das Kochfeld nicht als Arbeits- oder Abstellfläche.
- Betreiben Sie die Kochzonen nicht mit leerem oder ohne Kochgeschirr.
- Glaskeramik ist unempfindlich gegen Temperaturschock und sehr widerstandsfähig, jedoch nicht unzerbrechlich. Besonders spitze und harte Gegenstände, die auf die Kochfläche fallen, können sie beschädigen.
- Benutzen Sie keine Töpfe aus Guss-eisen oder mit beschädigten Böden, die rauh sind und Grate aufweisen. Beim Verschieben können Kratzer entstehen.
- Wenn Zucker oder eine Zubereitung mit Zucker auf die heiße Kochzone gelangt und schmilzt, entfernen Sie diese sofort, noch im heißen Zustand, mit einem Reinigungsschaber. Erkalte Masse kann beim Entfernen zu Oberflächenschäden kommen.

- Halten Sie alle Gegenstände und Materialien, die anschmelzen können, von der Glaskeramikfläche fern, z.B. Kunststoffe, Aluminiumfolien oder Herdfolien. Sollte doch etwas auf der Glaskeramikfläche anschmelzen, muss dieses, ebenfalls sofort, mit dem Reinigungsschaber entfernt werden.
- Wenn Sie Spezialgeschirr verwenden, (z.B. Dampfkochtopf, Simmertopf, WOK u.s.w.), beachten Sie bitte die Herstellerangaben.
- Vermeiden Sie das Leerkochen von Töpfen und Pfannen. Die Böden könnten dabei zerstört und das Glaskeramikfeld beschädigt werden.
- Stellen Sie keine Pfannen oder Töpfe auf den Rahmen des Kochfeldes. Es können Kratzer und Lackschäden entstehen.
- Achten Sie darauf, dass keine säurehaltigen Flüssigkeiten, z.B. Essig, Zitronen oder kalklösende Mittel auf den Rahmen des Kochfeldes gelangen, da sonst matte Stellen entstehen.

Vor dem ersten Gebrauch

Erstes Reinigen

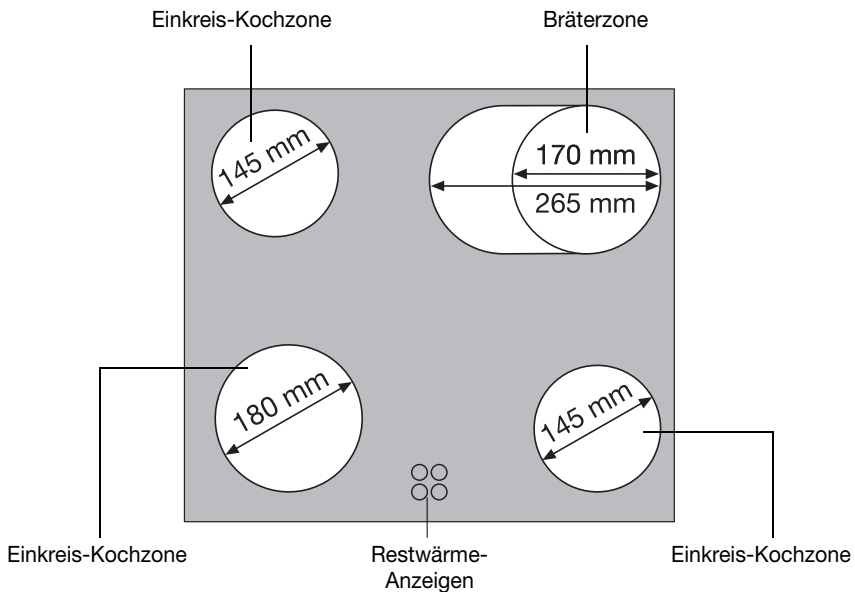
Das Glaskeramik-Kochfeld feucht abwischen, um mögliche Fertigungsspuren zu beseitigen.



Achtung: Benutzen Sie keine scharfen, scheuernden Reinigungsmittel! Die Oberfläche könnte beschädigt werden.

Gerätebeschreibung

Ausstattung Kochfeld



Restwärmeanzeige

Ihr Glaskeramikkochfeld ist mit einer Restwärmeanzeige ausgestattet; jeder Kochzone ist eine Kontrolllampe zugeordnet. Diese leuchtet auf, sobald die entsprechende Kochzone heiß ist und warnt vor unbedachter Berührung.



Achtung! Solange die Restwärmeanzeige leuchtet, besteht Verbrennungsgefahr.

Auch nach dem Ausschalten der Kochzone erlischt die Restwärmeanzeige erst, wenn die Kochzone abgekühlt ist.



Sie können die Restwärme zum Schmelzen und Warmhalten von Speisen benutzen.

Bräterzone

Bei der Bräterzone kann die Heizfläche der Größe des Kochgeschirrs angepasst werden.

Bedienung der Kochstelle

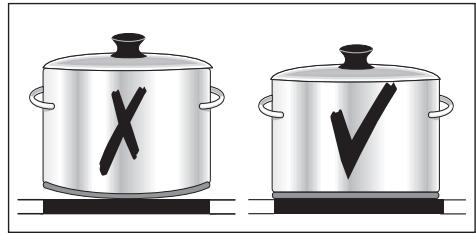
- i** Beim Einschalten der Kochzone kann diese kurz summen. Das ist eine Eigenart aller Glaskeramik-kochzonen und beeinträchtigt weder Funktion noch Lebensdauer des Gerätes.
- i** Die rotglühende Heizung kann je nach Blickwinkel etwas über den Rand der markierten Zone hinaus scheinen.
- i** **Die Bedienung der Kochzonen erfolgt mit den Kochzonenschaltern am Herd oder am Schaltkasten und ist in der jeweiligen Anleitung beschrieben. Dort ist auch das Ein-und Ausschalten des äußeren Heizkreises beschrieben.**

Tipps zum Kochen und Braten

Kochgeschirr

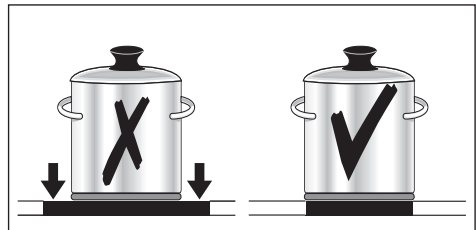
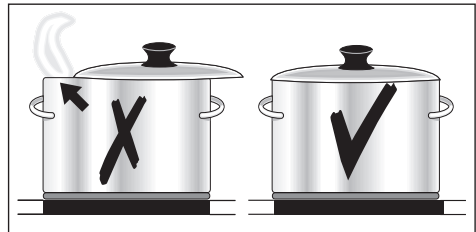
Je besser der Topf, desto besser das Kochergebnis.

- Gutes Kochgeschirr erkennen Sie am Topfboden. Der Boden sollte so dick und plan wie möglich sein.
- Geschirr aus Stahl email oder mit Aluminium- oder Kupferböden kann Verfärbungen auf der Glaskeramikfläche hinterlassen, die nur schwer oder gar nicht mehr zu entfernen sind.
- Beim Kauf von Töpfen darauf achten, dass häufig der obere Topfdurchmesser angegeben wird. Dieser ist meistens größer als der Topfboden.



Energiesparen

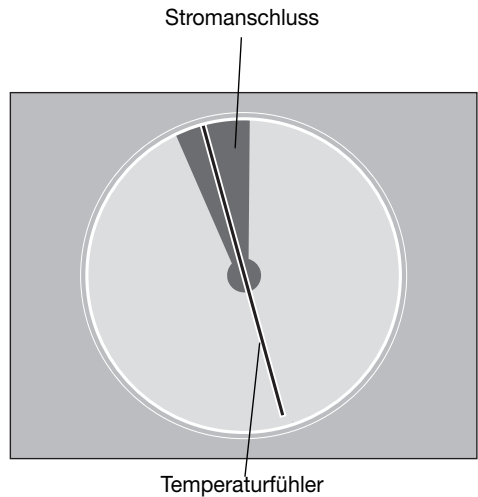
- Kochgeschirr grundsätzlich vor dem Einschalten der Kochzone aufsetzen.
- Töpfe, wenn möglich, immer mit dem Deckel verschließen.
- Kochzonen vor Ende der Garzeit ausschalten, um die Restwärme zu nutzen.
- Topfboden und Kochzone sollten gleich groß sein.
- Zu jeder Speisemenge sollte der richtige Topf verwendet werden. Ein großer, kaum gefüllter Topf benötigt viel Energie.
- Schnellkochtöpfe sind durch den geschlossenen Garraum und den Überdruck besonders zeit- und energiesparend. Durch kurze Gardauer werden auch Vitamine geschont.
- Bei Verwendung eines Schnellkochtopfes verkürzt sich die Garzeit um bis zu 50 %.



Glühbild der Kochzonen

Bei eingeschalteten Kochzonen ist die glühende Heizspirale durch die Glaskeramik als helles Glühbild zu sehen. Die dunklere Fläche in Form eines sehr schmalen Tortenstücks ist der Stromanschluss der Heizspirale.

Der Temperaturfühler ist ebenfalls sichtbar. Er zeichnet sich als schmaler Schatten quer über der Heizspirale ab.



So funktioniert die Kochzone korrekt:

- Die Heizspirale unter der Glaskeramik schaltet sich während des Kochens ein und wieder aus. Die Hell- und Dunkelzeiten (aufglühend und ausgeschaltet) der Heizspirale können sich beim Kochen verändern. Sie sind abhängig von der Temperatur der Glaskeramik und dem aufgesetzten Kochgeschirr. Dieses Takten ist normal und beeinflusst den Kochvorgang nicht.
- Die Heizspiralen der einzelnen Kochzonen können unterschiedlich hell aufleuchten. Dies ist technisch bedingt und hat keinen Einfluss auf die Funktion.
- Die rotglühende Heizspirale kann, je nach Blickwinkel, über den Rand der Kochzone hinaus scheinen.
- Beim Aufheizen der Kochzonen kann ein leichtes Summen ertönen.

Kochfeld

Es ist wichtig, das Kochfeld nach jeder Benutzung zu reinigen.



Achtung! Verwenden Sie niemals aggressive Reinigungsmittel, wie z.B. grobe Scheuermittel bzw. kratzende Topfreiniger.


1. Reinigen Sie das Kochfeld immer dann, wenn es leicht verschmutzt ist. Benutzen Sie dazu ein feuchtes Tuch und ein wenig Handspülmittel. Danach reiben Sie das Kochfeld mit einem sauberen Tuch trocken.
2. Reinigen Sie das gesamte Kochfeld einmal in der Woche gründlich mit handelsüblichen Reinigungs- und Pflegemitteln. Es dürfen keine Reinigungsmittelrückstände auf der Oberfläche verbleiben, weil sie beim Aufheizen aggressiv wirken und die Oberfläche verändern können.
3. Danach säubern Sie das gesamte Kochfeld ausreichend mit klarem Wasser und reiben es mit einem sauberen Tuch trocken.

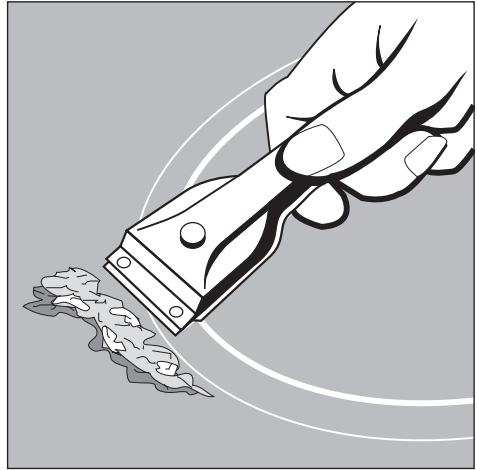
Spezielle Verschmutzungen

Übergekochte Speisen


Weichen Sie diese zuerst mit einem nassen Tuch auf und entfernen anschließend die Schmutzreste mit einem Glas- oder Rasierklingschaber.

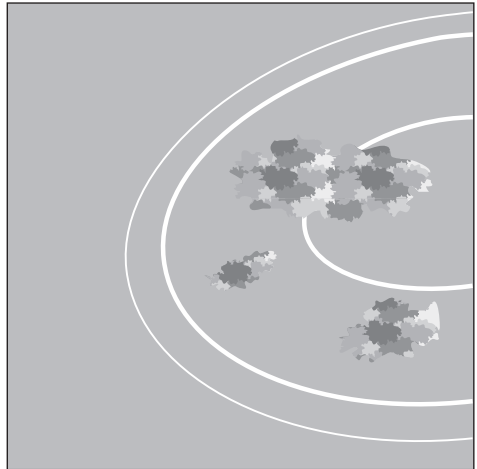
Danach reinigen Sie das Kochfeld mit den vorgegebenen Reinigungsmitteln.

 **Vorsicht!** Verletzungsgefahr! Der Rasierklingschaber ist scharf.



Zucker

 **Achtung!** Eingebraunten Zucker und geschmolzenen Kunststoff entfernen Sie sofort - **noch im warmen** (nicht heißen) Zustand - mit einem Reinigungsschaber, sonst können Schäden entstehen. Anschließend das Kochfeld normal reinigen. Schäden durch Zucker oder zuckerhaltige Speisen können Sie vorbeugen, indem Sie die Kochfläche mit einem handelsüblichen Glaskeramik-Reinigungsmittel pflegen.



Flecken

Kalkflecken, perlmuttartig glänzende Flecken, metallisch schillernde Verfärbungen, Topfabrieb, die sich während des Kochens gebildet haben, beseitigen Sie am besten, wenn die Kochzonen **noch warm** sind.

Benutzen Sie dazu die oben erwähnten Reinigungs- und Pflegemittel. Eventuell den Reinigungsvorgang wiederholen.

Sandkörner



Achtung! Sandkörner, die auf das Kochfeld gefallen sind, können beim Topfverschieben Kratzer erzeugen. Achten Sie deshalb darauf, dass keine Sandkörner auf dem Kochfeld verbleiben.

Abgeschmirgeltes Dekor



Achtung! Durch die Verwendung aggressiver Reinigungsmittel und durch scheuernde Topfböden wird das Dekor mit der Zeit abgeschmirgelt und es entstehen dunkle Flecken.

Rahmen des Kochfeldes



Achtung! Keinen Essig, Zitrone oder kalklösende Mittel auf den Muldenrahmen bringen, es entstehen sonst matte Stellen.

1. Rahmen mit einem feuchten Tuch und ein wenig Handspülmittel abwischen.
2. Eintrocknete Verschmutzungen mit nassem Tuch einweichen. Anschließend wegwischen und trockenreiben.

Was tun, wenn ...

... die Kochzonen nicht funktionieren?

- Überprüfen Sie, ob
- die entsprechende Kochzone eingeschaltet ist.
- die richtige Leistungsstufe eingestellt ist.
- bei Mehrkreis-Kochzonen: die größeren Heizkreise zugeschaltet sind.
- die Sicherung der Hausinstallation (Sicherungskasten) ausgelöst hat.

Wenn Ihnen diese Informationen nicht weiterhelfen, wenden Sie sich bitte an einen Fachmann.



Warnung: Reparaturen am Gerät dürfen nur von Fachkräften durchgeführt werden! Durch unsachgemäße Reparaturen können erhebliche Gefahren für den Benutzer entstehen. Wenden Sie sich im Reparaturfall an unseren Kundendienst.

Hinweise zum Umweltschutz

Entsorgung der Verpackung

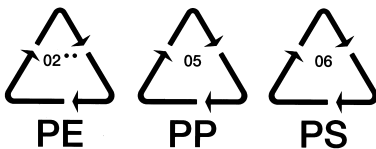
Verpackungen und Packhilfsmittel unserer Elektro-Großgeräte sind mit Ausnahme von Holzwerkstoffen recyclingfähig und sollen grundsätzlich der Wiederverwertung zugeführt werden.

- Verpackungen von Großgeräten können Sie bei der Anlieferung der Geräte unseren Vertragsspediteuren zurückgeben. Diese veranlassen dann die Weitergabe zur Verwertung bzw. Entsorgung.

Falls Sie davon nicht Gebrauch gemacht haben, empfehlen wir Ihnen:

- Papier, Pappe- und Wellpappeverpackungen sollten in die entsprechenden Sammelbehälter gegeben werden.
- Kunststoffverpackungsteile sollten ebenfalls in die dafür vorgesehenen Sammelbehälter gegeben werden. Solange solche in Ihrem Wohngebiet noch nicht vorhanden sind, können Sie diese Materialien zum Hausmüll geben.

Als Packmittel setzen wir nur recyclingfähige Kunststoffe ein, z.B.:



In den Beispielen steht

PE für Polyethylen** 02 $\hat{=}$ PE-HD
 04 $\hat{=}$ PE-LD

PP für Polypropylen

PS für Polystyrol

Entsorgung des Altgerätes



Dieses Produkt darf am Ende seiner Lebensdauer nicht über den normalen Haushaltsabfall entsorgt werden, sondern muss an einem Sammelpunkt für das

Recycling von elektrischen und elektronischen Geräten abgegeben werden. Das Symbol auf dem Produkt, der Gebrauchsanleitung oder der Verpackung weist darauf hin.

Die Werkstoffe sind gemäß ihrer Kennzeichnung wiederverwertbar. Mit der Wiederverwendung, der stofflichen Verwertung oder anderen Formen der Verwertung von Altgeräten leisten Sie einen wichtigen Beitrag zum Schutze unserer Umwelt.

Bitte erfragen Sie bei der Gemeindeverwaltung die zuständige Entsorgungsstelle.

Montageanleitung



Achtung: Montage und Anschluss des neuen Gerätes dürfen nur durch den QUELLE Kundendienst oder einen **konzessionierten Fachmann** vorgenommen werden. Beachten Sie bitte diesen Hinweis, da sonst bei auftretenden Schäden der Garantieanspruch entfällt.

Normen, Richtlinien



Dieses Gerät entspricht den folgenden EG-Richtlinien:

- 73/23/EWG vom 19.02.1973 Niederspannungs-Richtlinie
- 89/336/EWG vom 03.05.1989 EMV-Richtlinie einschließlich Änderungs-Richtlinie 92/31/EWG
- 93/68/EWG vom 22.07.1993 CE-Kennzeichnungs-Richtlinie



Sicherheitshinweise für den Installateur

- Gemäß den technischen Anschlussbedingungen des Energieversorgungsunternehmens darf das Gerät nur vom Quelle Kundendienst oder einem zugelassenen Elektroinstallateur an das Netz angeschlossen werden.
- In der elektrischen Installation ist eine Einrichtung vorzusehen, die es ermöglicht, das Gerät mit einer Kontaktöffnungsweite von mind. 3 mm allpolig vom Netz zu trennen.

Als geeignete Trennvorrichtungen gelten z.B. LS-Schalter, Sicherungen (Schraubsicherungen sind aus der Fassung herauszunehmen), FI-Schalter und Schütze.

- Schubladen dürfen nicht unter dem Kochfeld montiert werden.
- Der Berührungsschutz muss durch den Einbau gewährleistet sein.
- Die Standsicherheit des Einbauschrankes muss DIN 68930 genügen.
- Einbauherde und Einbaukochfelder sind mit speziellen Stecksystemen ausgestattet. Sie dürfen nur mit Geräten des passenden Systems kombiniert werden.
- Zum Schutz gegen Feuchtigkeit sind alle ausgesägten Schnittflächen mit geeignetem Dichtungsmaterial zu versiegeln.
- Bei gefliesten Arbeitsflächen müssen die Fugen im Auflagebereich des Kochteils mit Fugenmaterial voll ausgefüllt sein.
- Dichtung im Auflagerahmen auf einwandfreien Sitz und lückenlose Auflage prüfen. Es darf keine zusätzliche Silikon-Dichtungsmasse aufgetragen werden, das erschwert den Ausbau im Servicefall.

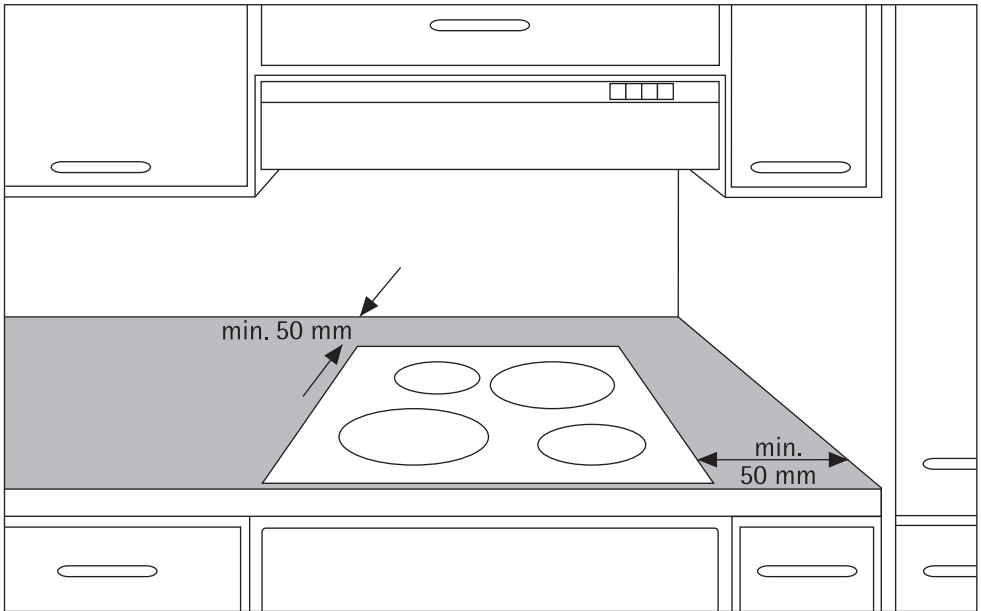
Elektroanschluss

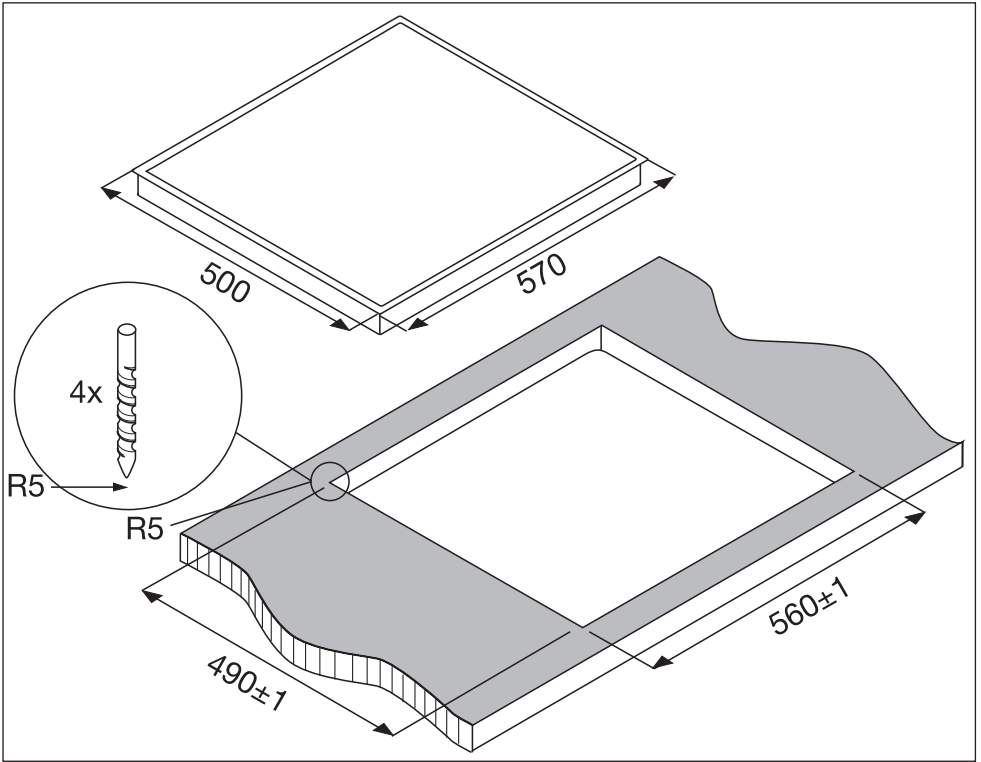
- Kabelbaum mit dem 21-poligen Kompaktstecker mit dem Gegenstück von Einbauherd oder -schaltkasten zusammenfügen.

Montage

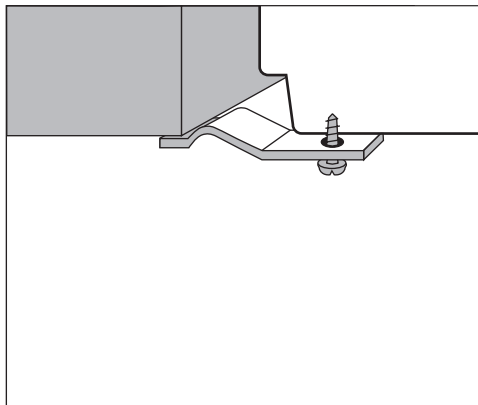
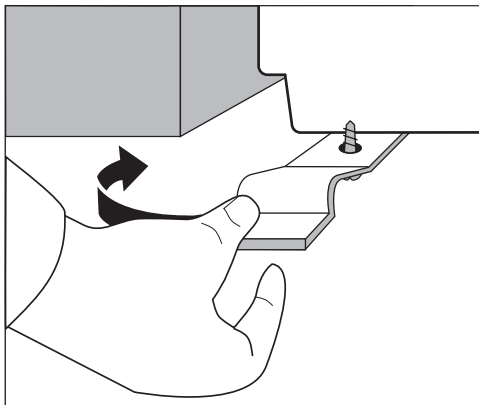
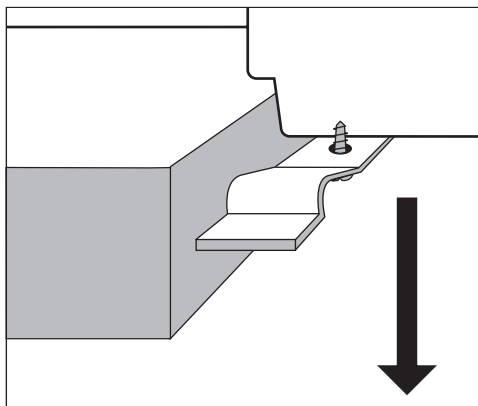
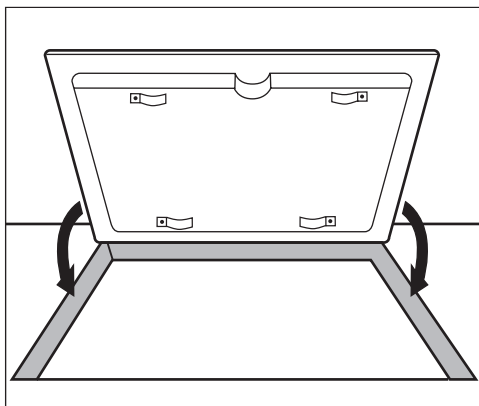


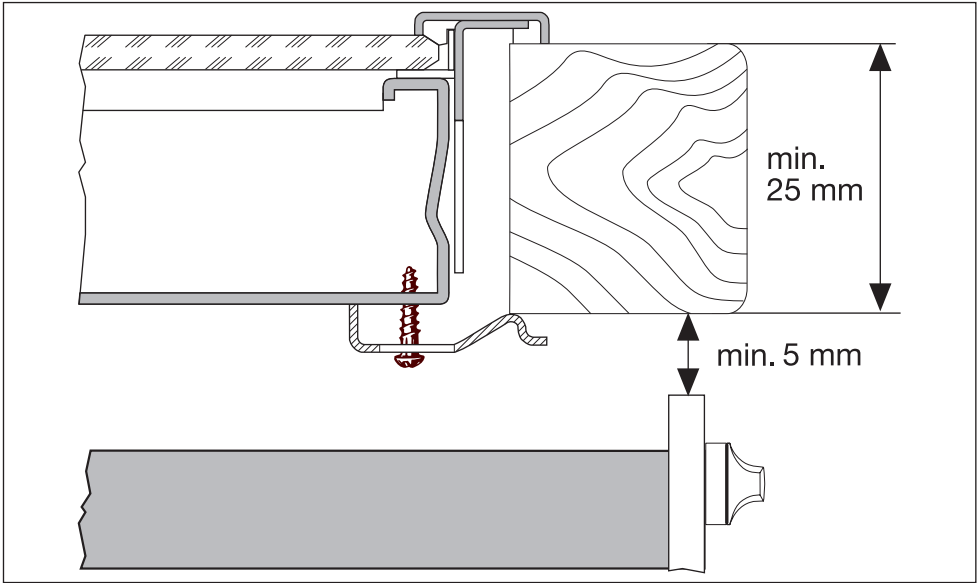
Montage und Anschluss des neuen Gerätes dürfen nur durch den konzessionierten Fachmann vorgenommen werden. Beachten Sie bitte diesen Hinweis, da sonst bei auftretenden Schäden der Garantiespruch entfällt.





Das Glaskeramik-Kochfeld wird mit den 4 Spannlaschen in der Küchenarbeitsplatte befestigt. Die Spannlaschen liegen dem Kochfeld lose bei. Es darf keine zusätzliche Silikon-Dichtungsmasse aufgetragen werden. Das erschwert den Ausbau im Servicefall.





Technische Daten

Gerätemaße Breite x Tiefe x Höhe	570 mm x 500 mm x 42 mm
Heizkörperspannung	230 V, 50 Hz
Nennaufnahme	6,6 kW
Kochstellen	
– vorne links	ø 180 mm; 1,8 kW; Top-Speed
– hinten links	ø 145 mm; 1,2 kW; Top-Speed
– hinten rechts	ø 170x265 mm; 2,4 kW; Top-Speed
– vorne rechts	ø 145 mm; 1,2 kW; Top-Speed

Kombinationsmöglichkeiten

Nur folgende Elektroherde dürfen mit dem Glaskeramik-Kochfeld kombiniert werden (siehe auch Gebrauchsanleitung für den Herd):

Elektroherd 15100 ACCESS

Produkt Nr.

934.908-5 (braun)

418.916-3 (weiß)

925.675-1 (Edelstahl)

Elektroherd 15200 ACCESS

Produkt Nr.

925.271-9 (braun)

161.430-4 (weiß)

097.495-6 (Edelstahl)

Elektroherd 19500 ACCESS

Produkt Nr.

209.970-3 (braun)

797.887-7 (weiß)

511.374-1 (Edelstahl)

Elektroherd 50200 ACCESS

Produkt Nr.

649.306-8 (braun)

056.219-9 (weiß)

056.252-0 (Edelstahl)

Elektroherd 51200 ACCESS PLUS

006.625-8 (braun)

904.735-8 (weiß)

450.966-7 (Edelstahl)

Elektroherd 51400 ACCESS PLUS

466.002-3 (braun)

251.848-8 (weiß)

038.836-3 (Edelstahl)

Elektroherd 60200 ACCESS

Produkt Nr.

518.671-3 (braun)

494.049-0 (weiß)

490.090-8 (Edelstahl)

Kundendienst

Wichtig!

Tritt eine Störung auf, so prüfen Sie bitte zunächst, ob Sie auch die in dieser Gebrauchsanweisung enthaltenen Hinweise und Ratschläge beachtet haben, bevor Sie den Kundendienst rufen.

Störung

Wenn Sie für eine Störung keinen Hinweis in der Gebrauchsanweisung finden, so verständigen Sie bitte unseren

-- Technischen Kundendienst --

Profectis.

Die Kundendienst-Adressen der nächstgelegenen Servicestelle finden Sie im aktuellen Quelle-Katalog oder im Internet unter:

Deutschland

www.quelle.de

www.profectis.de

Österreich

www.quelle.at

Die Service-Hotline ist der direkte Draht zu allen Kundendienststellen in Deutschland:

Service-Hotline

0180 - 5 60 60 20

Ersatzteilbestellung

0180 - 5 13 60 20

Telekom 0,12 €/Min (Stand 01/02)

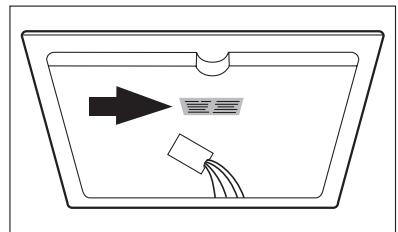
Die Telefonnummer für den Kundendienst in Österreich entnehmen Sie bitte dem örtlichen Telefonbuch oder dem aktuellen Quelle-Katalog.

Störungsmeldung

Angaben bei einer Störung:

- Vollständige Anschrift
- Telefonnummer mit Vorwahl
- Produkt-Nummer
- Privileg-Nummer

Die Produkt- und Privileg-Nummer Ihres Gerätes finden Sie auf dem Geräte-Typenschild. Beide Nummern befinden sich auf der Unterseite des Gerätes.



Nach dem Einbau ist das Typenschild nicht mehr zugänglich.

Übertragen Sie deshalb die Nummern vom Typenschild gleich in diese Gebrauchsanweisung.

Produkt-Nr.

Privileg-Nr.

Achtung!

Elektrogeräte dürfen nur durch Elektro-Fachkräfte repariert werden, da durch unsachgemäße Reparaturen erhebliche Folgeschäden entstehen können.

Gewährleistung

Bei allen technischen Geräten von QUELLE beheben wir eventuelle Mängel im Rahmen der gesetzlichen Gewährleistungspflicht. Im Gewährleistungsfall wenden Sie sich bitte an eine QUELLE-Verkaufsstelle in Ihrer Nähe, an den Technischen Kundendienst PROPECTIS oder rufen Sie bei einer unserer Service-Hotlines an. Die Bedingungen und die Telefonnummern hierzu finden Sie im Service-Teil des QUELLE-Hauptkataloges.

QUELLE GmbH
90762 Fürth

Glaskeramik-Kochfeld
GK 504001
Produkt-Nr.:
611.992-9 (braun)
668.957-4 (weiß)
914.155-7 (Edelstahl)