

# **ZANUSSI**

## **MAȘINĂ DE GĂTIT CU GAZ**

**ZCG 553GW**

**ZCG 553GM**

**ZCG 554GW**

**ZCG 555GW**

RO

**INSTRUCȚIUNI DE UTILIZARE ȘI ÎNTRȚINERE**

## ATENȚIONĂRI !



Instalarea trebuie să fie făcută de către unitatea de service Electrolux din zonă sau un instalator autorizat, conform indicațiilor date de către producător în prezentele instrucțiuni. Nerespectarea acestora scutește producătorul de orice răspundere.



Înainte efectuării operațiilor de instalare, să se verifice presiunea de gaz din rețea și integritatea instalației electrice.



Pentru gaze naturale (G20) presiunea normală de funcționare este 20mbar iar pentru gaze petrolier lichefiate (G30/G31) este 30mbar.

Limitele între care mașina de gătit funcționează normal (între care producătorul garantează o funcționare corectă) sunt :

- pentru gaze naturale (G20) de 18-25mbar
- pentru gaze petrolier lichefiate (G30/G31) de 25-35mbar



În cazul în care presiunea de gaz diferă (sau variază) de cea prescrisă, se recomandă montarea unui regulator de presiune corespunzător pe conductă. Se admite utilizarea numai a reguletoarelor prevăzute în normele în vigoare.



Racordarea la butelia de gaz petrolier lichefiat (GPL) se va face obligatoriu prin intermediul unui regulator de presiune reglat la o presiune de 300 mm coloană de apă.



Producătorul nu își asumă nici o responsabilitate în caz de instalare, utilizare necorespunzătoare și de nerespectare a regulilor de securitate .

## CUPRINS

### În atenția utilizatorului

Avertizări
Descrierea aparatului
Caracteristici tehnice
Utilizarea mașinii de gătit
Curățire și întreținere

### În atenția instalatorului

4	Instalare	12
6	Racordarea la instalația de gaz	13
7	Racordarea la rețeaua electrică	14
8	Adaptarea la diferite gaze și reglaje	12
11	Schema electrică	17
	Lista pieselor de schimb	18
	Declarație de conformitate	20

#### Cum se citește instrucțiunea de utilizare ?

Următoarele simboluri Vă vor ghida de-a lungul lecturării instrucțiunilor de utilizare.



Instrucțiuni privind securitatea funcționării



Descrierea operațiilor etapă cu etapă



Sfaturi și recomandări



Informații privind mediul înconjurător

## AVERTIZĂRI

Aceste instrucțiuni au fost redactate pentru siguranța dumneavoastră și a celorlalți.

Conformați-vă prezentelor instrucțiuni pentru a asigura o funcționare ireproșabilă și îndelungată a mașinii. Păstrați această broșură pentru orice consultare ulterioară. Dacă vindeți sau cedați aparatul altei persoane, predați și instrucțiunile de folosire. Noul utilizator va putea fi informat despre funcționarea acestuia și despre diferitele atenționări.

- **Înainte de instalare verificați dacă condițiile locale de distribuție (natura și presiunea gazului) și reglajul aparatului sunt compatibile.**
- **Condițiile de reglare ale acestui aparat sunt înscrise pe eticheta de fabricație.**
- **Acest aparat nu se racordează la dispozitiv de evacuare a produselor de ardere. El trebuie să fie instalat și racordat în conformitate cu reglementările de instalare în vigoare. Se va acorda o atenție deosebită dispozițiilor referitoare la aerisire.**
- **Aparatul a fost proiectat pentru a fi conectat la instalația electrică de 230V, 50Hz.**
- **Înainte de a porni aparatul verificați dacă puterea rețelei de curent corespunde cu cea indicată pe etichetă.**
- Acest aparat a fost conceput pentru a fi utilizat de către adulți.
- Când cumpărați aparatul, dezambalați-l imediat. Verificați aspectul general.
- Aparatul dumneavoastră este destinat exclusiv uzului casnic. Nu se folosește în scopuri comerciale, industriale sau altele decât pentru cel care a fost conceput. Orice altă utilizare (de ex.: pentru încălzirea unei încăperi) este improprie și periculoasă.
- **Supravegheați copiii pentru a nu-l atinge și a nu-l folosi ca jucărie. În timp ce cuptorul este în funcțiune părțile exterioare ale mașinii de gătit se încălzesc. Îndepărtați copiii de aparat.**
- Nu modificați sau nu încercați să modificați caracteristicile acestui aparat. Aceasta ar putea reprezenta un pericol pentru dumneavoastră.

### Înainte de prima utilizare :

- ridicați capacul ;
- scoateți accesoriile din cuptor;
- scoateți eventualele autocolante, etichete publicitare, foliile de protecție și ornamentele;
- spălați accesoriile din cuptor cu detergent; limpeziți-le și ștergeți-le.
- Încălziți cuptorul în gol fixând butonul cuptor pe poziția deschis la maxim, timp de 45 minute pentru a elimina mirosul neplăcut cauzat de arderea diferitelor uleiuri și grăsimi de protecție folosite în timpul fabricației. În timpul acestei operații, aparatul va fumege (va scoate fum). Asigurați o bună aerisire a încăperii.
- **Utilizarea unui aparat de gătit cu gaz conduce la producere de căldură și de umiditate în localul unde el este instalat. Asigurați o bună aerisire a bucătăriei: mențineți deschise orificiile naturale de aerisire , sau instalați un dispozitiv mecanic de aerisire (hotă de aerisire mecanică).**
- **O utilizare intensivă și prelungită a aparatului poate necesita o aerisire suplimentară, de exemplu deschiderea unei ferestre, sau o aerisire mai eficace, de exemplu mărirea puterii ventilației mecanice dacă aceasta există.**
- Dacă folosiți un aparat electric în apropierea mașinii (de exemplu un mixer) cablul de alimentare să nu atingă suprafețele calde ale mașinii de gătit sau să nu se prindă în ușa cuptorului.
- Supravegheați mașina de gătit în timpul prăjirii, frigerii în grăsimi sau ulei (cartofi pai, creveți, etc.) deoarece grăsimile supra-încălzite se pot aprinde foarte ușor.
- Nu folosiți vase instabile sau deformate deoarece se pot răsturna și pot cauza răni.
- Nu trageți mașina de mânerul ușii cuptor.
- Față de accesoriile livrate cu mașina, nu utilizați decât tăvi sau forme de prăjituri care rezistă la temperaturi înalte (respectați instrucțiunile producătorilor).
- Nu depozitați produse de întreținere sau produse inflamabile în spațiul de depozitare sau în apropierea mașinii.
- Pe ușa cuptor deschisă:
  - nu puneți greutate
  - nu lăsați copiii să se urce sau să se așeze pe ea.
- La introducerea sau scoaterea vaselor din cuptor nu vă apropiați de elementele încălzitoare și folosiți mănuși de bucătărie.
- Nu căptușiți cuptorul cu folie de aluminiu deoarece căldura acumulată provoacă distrugerea emailului.
- Pentru a evita distrugerea butoanelor nu lăsați deschisă ușa cuptorului atâta timp cât cuptorul este în funcționare sau cald.
- După utilizarea mașinii de gătit toate butoanele trebuie să rămână în poziția "oprit" Nu lăsați nimic pe plită în timpul folosirii arzătoarelor (cârpe, folie de aluminiu, etc).

- Capacul mașinii trebuie să fie deschis în timpul folosirii cuptorului.
- Înainte de a închide capacul ștergeți toate arzătoarele și așteptați ca plita să se răcească, pentru a nu distruge capacul.
- **Aparatul trebuie conectat obligatoriu la o priză dotată cu contact de protecție (împământare)**
- Utilizarea oricărui aparat electric implică respectarea următoarelor reguli:
  - Aparatul trebuie să fie obligatoriu conectat corect la instalația de legare la pământ.
  - nu se va atinge aparatul cu mâinile umede sau ude.
  - nu se va trage de cordonul de alimentare sau de aparat pentru a-l deconecta de la priză.
  - nu lăsați copiii sau persoanele incapabile să-l folosească să manevreze aparatul.
- Schimbați furtunul de alimentare cu gaz înainte de data înscrisă pe acesta sau dacă suprafața acestuia prezintă deteriorări (fisuri).
- Nu lăsați copiii lângă mașină în timpul funcționării acesteia. Astfel evitați ca ei să se ardă prin atingerea părților calde sau prin răsturnarea vreunui vas.
- Nu lăsați copiii să se joace cu butoanele mașinii.
- **Înainte de orice operație de curățare sau întreținere a mașinii verificați ca toate butoanele să fie pe poziția oprit, pereții mașinii să fie reci, iar mașina să fie deconectată de la rețeaua de alimentare cu energie electrică prin scoaterea cordonului de alimentare din priză!**
- Nu folosiți arzătoarele plitei în gol (fără vase pe ele).
- Pentru a obține bune rezultate culinare în folosire, mașina trebuie menținută curată.
- Curățați mașina după fiecare folosire pentru a garanta o funcționare corectă și îndelungată.
- Nu folosiți aparate cu vaporii sau sub presiune pentru a curăța cuptorul.
- Nu se va lăsa aparatul în funcțiune nesupravegheat !
- Pentru remedierea oricăror defecțiuni solicitați intervenția unei persoane autorizate din cadrul unităților Service Electrolux prezentate în lista anexată.
- Vă recomandăm să păstrați certificatul de garanție livrat împreună cu aparatul, prezentarea lui fiind obligatorie în cazul unor defecțiuni în perioada de garanție.
- În caz de intervenții la mașina Dvs. solicitați numai piesele de schimb certificate de către producător.

## Instalare

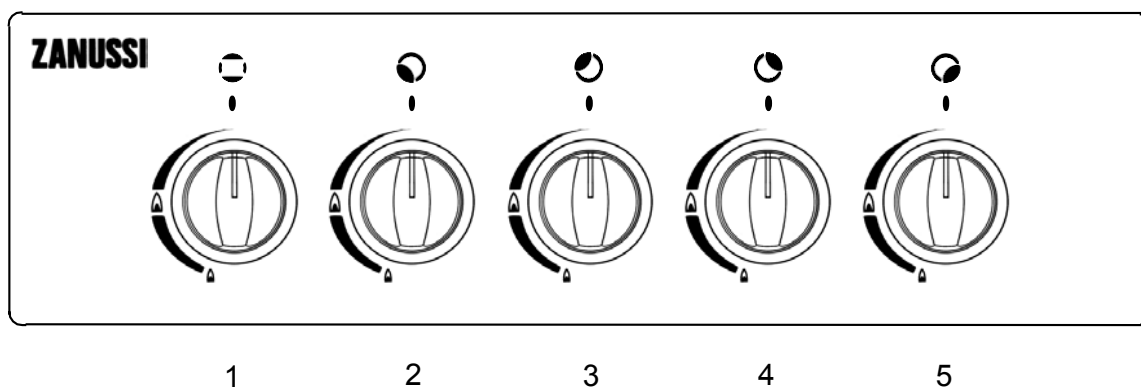
- Instalarea trebuie să fie făcută de către un instalator autorizat, conform indicațiilor date de către producător în prezentele instrucțiuni. Nerespectarea acestora scutește producătorul de orice răspundere.
- Dacă instalația electrică necesită o modificare pentru bransarea mașinii solicitați un electrician calificat.
- Schimbarea ajutorajelor pentru trecerea de pe un tip de gaz pe altul și reglajul aferent se face contra cost pe cheltuiala clientului la tariful stabilit de către unitățile Service Electrolux.
- Când se racordează la rețeaua de alimentare cu gaz, la butelie sau în caz de intervenții, mașina de gătit se va debransa obligatoriu de la rețeaua electrică.
- Reparațiile se fac numai de către persoane calificate. O reparație necorespunzătoare poate cauza probleme grave.

**Producătorul nu își asumă nici o responsabilitate în caz de instalare, utilizare, întreținere și curățare necorespunzătoare și de nerespectare a regulilor de securitate .**

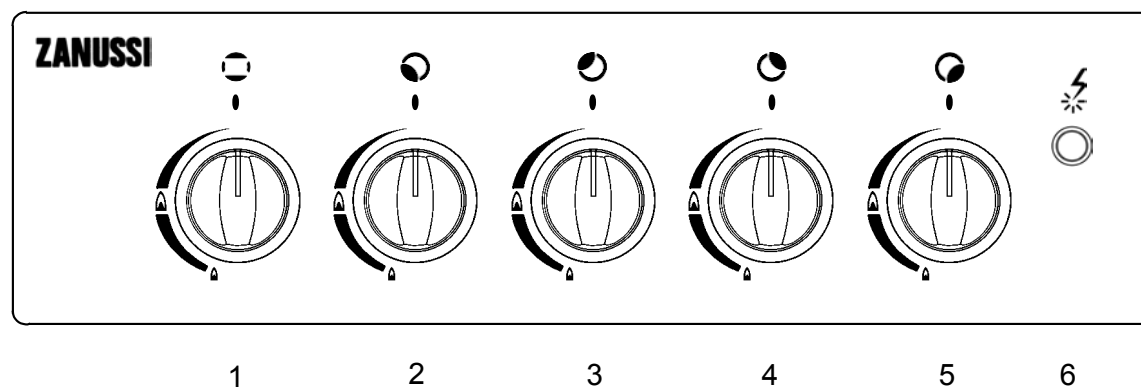
## DESCRIEREA APARATULUI

### Placa frontală

Modele : ZCG553GW, ZCG553GM, ZCG554GW

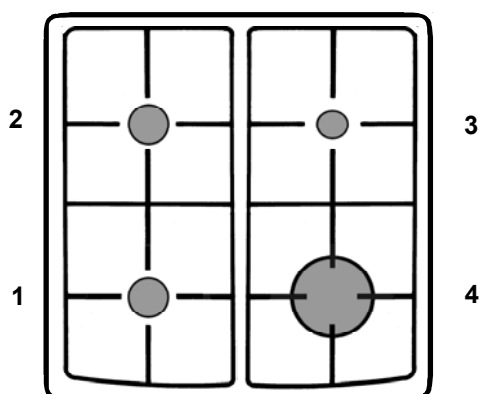


Model : ZCG555GW



- |                                          |                                           |
|------------------------------------------|-------------------------------------------|
| 1. Buton de comandă cuptor               | 4. Buton de comandă arzător dreapta spate |
| 2. Buton de comandă arzător stânga față  | 5. Buton de comandă arzător dreapta față  |
| 3. Buton de comandă arzător stânga spate | 6. Buton cu revenire pentru aprinzător    |

### Plită



- |                              |                             |
|------------------------------|-----------------------------|
| 1. Arzător semirapid (2000W) | 3. Arzător auxiliar (1000W) |
| 2. Arzător semirapid (2000W) | 4. Arzător rapid (2600W)    |

## CARACTERISTICI TEHNICE

Aparat

Clasa 1

Plită	Capac plită Model : ZCG 553GW, ZCG 553GM, ZCG 555GW Model : ZCG 554GW Grătar plită	Vopsit - Emailat
	Arzător stânga față Arzător stânga spate Arzător dreapta față Arzător dreapta spate Aprindere electronică la arzătoarele plitei (la modelul ZCG 555GW)	Arzător semirapid Arzător semirapid Arzător rapid Arzător auxiliar
Cuptor	Cuptor Încărcare termică cuptor Capacitate Înălțime Lățime Adâncime Curățire	gaz 3,20 (2,80) kW 46.0 dm <sup>3</sup> 31.0 cm 36.4 cm 41.0 cm manuală
Accesorii	Tavă de fript Tavă de copt (la modelul ZCG 554GW - lipsește) Grătar cuptor	
Dimensiuni	Înălțime Lățime Adâncime	850 mm 500 mm 536 mm



Acest aparat este conform următoarelor Directive Comunitare :

**HG 453/2003** (M.OF. 300 din 06 mai 2003)  
Hotărâre privind condițiile de introducere pe piață pentru aparatele consumatoare de combustibili gazoși.




**HG 567/2002** (M.OF. 458 din 27 iun 2002)  
Hotărâre privind asigurarea securității utilizatorilor de echipamente electrice de joasă tensiune.

**HG1032/2001** (M.OF. 690 din 31 oct 2001)  
Hotărâre privind stabilirea condițiilor de introducere pe piață și de funcționare a aparatelor electrice și electronice din punct de vedere al compatibilității electro-magnetice.

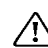
## UTILIZAREA MAȘINII DE GĂTIT

### Arzătoare plită

Fiecare arzător este comandat de către un robinet cu dispozitiv de blocare de siguranță a cărui deschidere se face prin apăsare și rotire spre stânga în sens invers acelor de ceasornic (fig.1).

-  Poziția închis
-  Poziția deschis la maxim
-  Poziția economic

Pentru fierbere alegeți întotdeauna pozițiile între debitele minim și maxim, și niciodată între maxim și oprit (flacăra nu este stabilă).

 **Înainte de a închide capacul, așteptați ca plita să se răcească pentru a nu deteriora capacul.**

#### **Aprinderea arzătoarelor plită**

- la modelele fără aprindere electronică :

- Se apasă butonul corespunzător arzătorului și se rotește spre stânga în poziția deschis la maxim și se aprinde cu un chibrit .
- După aprindere se potrivește flacăra după dorințe.


- la modelul cu aprindere electronică :

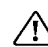
- Se ține apăsat butonul și concomitent se rotește spre stânga în poziția deschis la maxim. (fig.2)
- În același timp se apasă butonul cu revenire pentru aprinzător (fig.3) și se menține apăsat până când arzătorul se aprinde ( 2 scânteie/secundă).
- După aprindere se potrivește flacăra după dorințe.

**În cazul în care presiunea de alimentare cu gaze naturale de la rețea este foarte mare, aprinderea arzătoarelor plită poate fi greoaie din cauza desprinderii flăcărilor.**

**Vă recomandăm să manevrați butoanele robinetelor arzătoarelor la poziția economic sau la o poziție intermediară între “poziția economic” și “poziția deschis la maxim”.**

#### **Stingerea arzătoarelor plită**

Rotiți butonul în sensul acelor de ceasornic până la poziția oprit «  ».

 **Îndepărtați copiii de mașină cât timp este caldă. Nu puneți pe plită obiecte sau alimente care se topesc.**

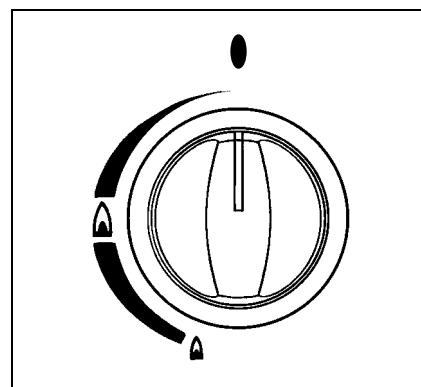


fig. 1

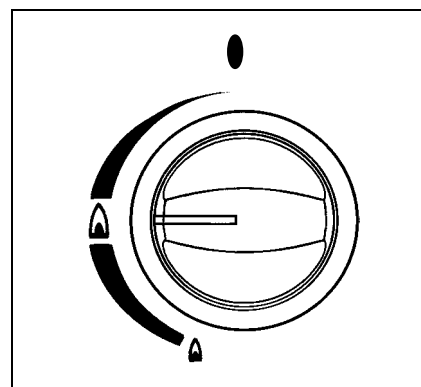


fig. 2

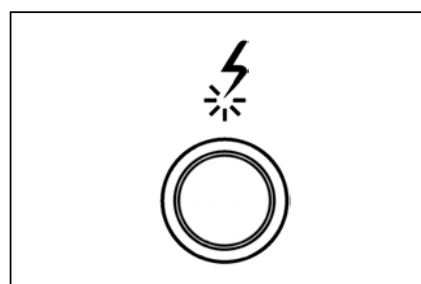


fig. 3



## CUPTORUL

### *Punerea în funcțiune*

**⚠** Înainte de prima utilizare a cuptorului, lăsați-l să funcționeze în gol. Asigurați-vă ca încăperea să fie bine aerisită: prin ventilație mecanică (hotă de bucătărie) sau prin deschiderea geamului.

#### **👉 Cum se procedează ?**

1. Ridicați capacul.
2. Scoateți accesoriile din cuptor.
3. Îndepărtați etichetele autocolante, publicitare, peliculele de protecție și ornamentele.
4. Încălziți cuptorul în gol timp de 45 minute, butonul cuptorului fiind fixat pe poziția deschis la maxim.

Curățați accesoriile cu apă cu detergent.  
Limpeziți-le și ștergeți-le cu o cârpă uscată.

**⚠** În timpul funcționării ușa cuptorului este fierbinte. Îndepărtați copiii de lângă aparat.

**⚠** Pentru evitarea supraîncălzirii în timpul funcționării cuptorului, capacul mașinii trebuie să fie deschis.

### *Utilizare*

Cuptorul poate fi utilizat pentru coacerea tradițională. Arzătorul cuptor este echipat cu un dispozitiv de supraveghere al flăcării (termocuplu). În cazul unei stingeri accidentale a flăcării (un curent violent de aer, deversare masivă de lichide...) dispozitivul de supraveghere al flăcării întrerupe alimentarea cu gaz a cuptorului.

Arzătorul cuptor este comandat de către un robinet cu dispozitiv de blocare de siguranță a cărui deschidere se face prin apăsarea și rotirea spre stânga.

Semnificația simbolurilor este identică cu a celor de pe butoanele plitei.

#### **👉 Aprinderea arzătorului cuptor**

1. Se deschide ușa cuptorului, se ridică căpăcelul care acoperă orificiul de aprindere.
  2. Se apropie flacăra unui chibrit sau un aprinzător (fig.4).
  3. În același timp se apasă butonul arzătorului cuptor, se rotește spre stânga până la poziția "deschis la maxim" și se menține apăsat încă cel puțin 15 sec. timp necesar pentru amorsarea siguranței electromagnetice.
  4. Se verifică dacă arzătorul este aprins.
- În caz de stingere accidentală a flăcării, se închide robinetul și se va încerca o nouă aprindere după minim 60 de secunde.
5. Se închide ușa cuptorului.
  6. Se preîncălzește cuptorul 10 minute după care se aduce butonul în poziția dorită.

#### **👉 Stingerea arzătorului cuptor**

Rotiți butonul în sensul acelor de ceasornic până la poziția oprit « **●** ».

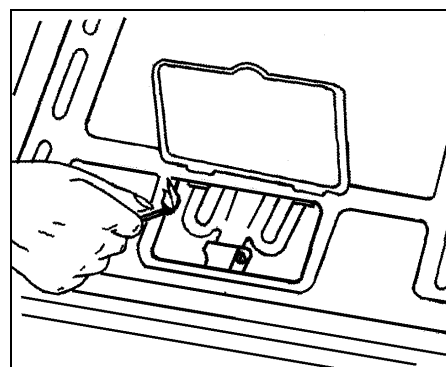



fig. 4

## Ghid de utilizare a cuptorului

Din cauza mării varietăți de materiale din care sunt executate vasele utilizate de dvs. (metal, ceramică, sticlă termorezistentă etc.) indicațiile date în tabelul de mai jos sunt orientative. De aceea, experiența dvs. vă va permite să găsiți reglajul optim.

Preparate	Poziția butonului
Cozonaci	
Prăjituri cu brânză	
Prăjituri cu mere	
Tort, Pișcoturi	
Biscuiți, prăjituri subțiri	
Pâine	

## Alegerea arzătorului

Deasupra fiecărui buton este un simbol care indică dispunerea pe plita a arzătorului corespunzător.

Pentru a obține un randament cât mai ridicat alegeți vase cu diametrul proporțional cu cel al arzătorului folosit (fig.5), astfel încât flăcările să nu depășească marginile vasului. Diametrele vaselor care pot fi utilizate pe fiecare arzător în parte sunt următoarele:

- arzător rapid 2,60 kW - minim 165 mm
- arzător semirapid 2,00 kW - minim 140 mm
- arzător auxiliar 1,00 kW - minim 80 mm

## Folosiți numai vase cu fund plan.

Vă recomandăm să reduceți flacăra arzătorului atunci când s-a ajuns la fierbere.

Pentru o bună aprindere a arzătoarelor mențineți curate componentele arzătoarelor și electrozii de aprindere deoarece depunerile de murdărie pot cauza o aprindere și o funcționare defectuoasă.

## Accesorii livrate cu aparatul

Pe lângă accesoriile livrate cu aparatul Vă sfătuim să utilizați numai vase rezistente la temperaturi înalte (respectați instrucțiunile producătorului).

Aparatul este dotat cu:

- **grătar cuptor**, suport vase  
Permite așezarea preparatelor, tăvilor etc., care trebuie să fie centrate pe grătar.

### - tavă de fript

Aceasta se utilizează la colectarea sucului rezultat prin frigerea preparatelor și/sau la frigerea preparatelor. Pentru gătit, tava trebuie așezată pe gradena din mijloc.

Nu se folosește ca tavă de copt. În timpul coacerii așezați tava de fript pe gradena de jos a cuptorului.

- **tavă de copt aluminizată**  
(cu excepția modelului ZCG 554GW)

Utilizare corectă



Utilizare incorectă  
(risipă de energie)



fig. 5

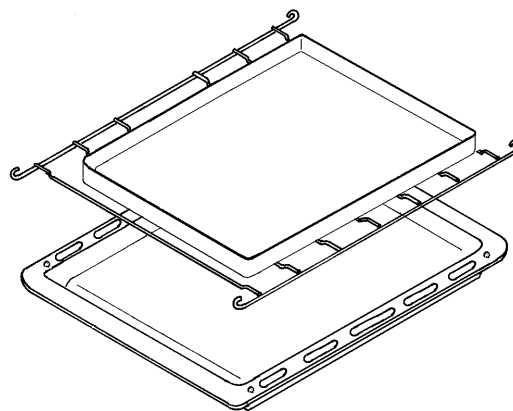


fig. 6

## CURĂȚIRE ȘI ÎNTREȚINERE

**!** Înainte de orice operație de curățire sau întreținere se va deconecta obligatoriu aparatul de la rețeaua de curent electric. De asemenea se va închide robinetul de alimentare cu gaz.

**!** Important : Nu se vor utiliza pentru curățire obiecte metalice sau pudre abrazive care pot distruge emailul.

O întreținere periodică vă va ușura curățirea.

### Corpul mașinii, plita, capacul, placa frontală

Se recomandă ștergerea cu o cârpă moale cu pastă tip Axion sau CIF, care nu zgârie suprafața, după care se șterge cu o cârpă moale umedă. Nu este admisă frecarea cu obiecte metalice (cuțitul, lama ) sau plase din inox sau nylon, sau alte prafuri puternic abrazive (tip TIX) sau diluanți.

### Arzătoare plită

Diferitele părți ale arzătoarelor pot fi curățate introducându-le într-o soluție de apă și detergent necoroziv având grijă de a elimina orice crustă formată. După spălare se vor limpezi și șterge cu atenție. De asemenea este necesară curățirea periodică a extremității bujiilor (dacă există).

### Grătare plită

Pentru curățirea grătarelor din oțel emailat se va utiliza o soluție de apă și detergent necoroziv. Se vor limpezi și șterge cu atenție.

### CUPTOR:

Curățirea părților cuptorului acoperite cu email se va face identic ca la celelalte părți emailate. O curățire frecventă după utilizare , va elimina posibilitatea apariției crustelor greu îndepărtabile.

**!** În timpul utilizării mașinii de gătit părțile accesibile ale mașinii se încălzesc. Îndepărtați copiii.

### CURĂȚIREA UȘII CUPTORULUI

#### Demontarea ușii :

- Deschideți complet ușa cuptorului;
- Rotiți cele două piese de blocare (1) pe brațul balamalei complet în sus (fig.7);
- Prindeți ușa cu ambele mâini și închideți-o parțial până la un unghi de 30° (fig.8).
- Ridicați ușa și trageți ușor spre Dumneavoastră.

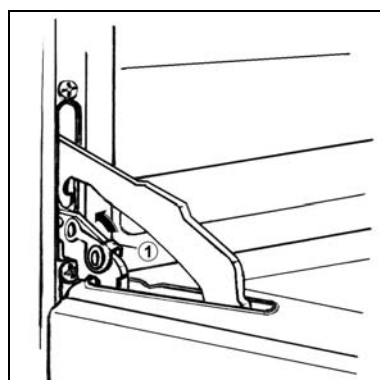


fig.7

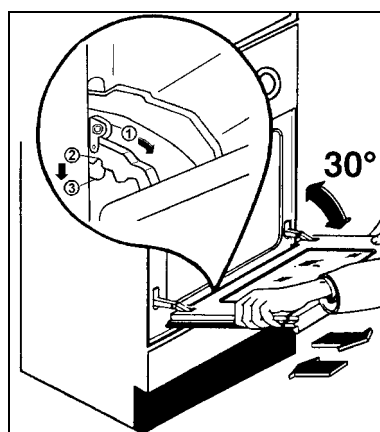


fig. 8

#### Montarea ușii :

- Prindeți ușa cu ambele mâini și țineți-o sub un unghi de aproximativ 30° (fig.8).
- Introduceți și apoi împingeți ușor balamalele în decupările practicate pe fața cuptorului, asigurându-vă că umărul de sprijin (2) al brațului balamalei, se așează corect în decuparea (3) din suportul balama (fig.8).
- Rotiți cele două piese de blocare (1) complet în jos (fig.8);

#### GEAMUL INTERIOR :

El poate fi demontat pentru a fi mai ușor de curățat. Demontarea se va face deșurubând cele două șuruburi care îl fixează (fig. 9).

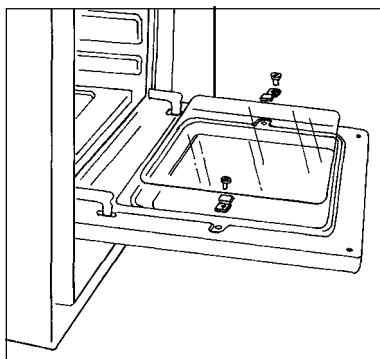


fig. 9

Curățirea se face cu ajutorul unei perii moi și a unei soluții de apă caldă și detergent necoroziv. Se va remonta geamul având grijă să se pună cele două rondel.

**⚠ Nu se va utiliza cuptorul cu geamul interior demontat.**

#### UNGHEREA ROBINEȚILOR:

În timp se poate întâmpla ca robineții să se rotească greu sau să se blocheze. În acest caz ei vor fi curățați și unși în interior cu unsoare identică sau cu caracteristici asemănătoare cu cea utilizată de fabricant.

**Important: Această operație va fi executată de un instalator autorizat.**

## INSTALARE

### CONDIȚII REGULAMENTARE DE INSTALARE ȘI ÎNTREȚINERE

Instalarea și întreținerea trebuie să fie făcută de un instalator autorizat conform normelor în vigoare:

- I.6-98 Normativ pt. proiectarea și executarea sistemelor de alimentare cu gaze naturale
- I.31-99 Normativ pt. proiectarea și executarea sistemelor de alimentare cu gaze petroliere lichefiate (GPL)
- I.7-98 Normativ pt. proiectarea și executarea instalațiilor electrice.

#### IMPORTANT

Înainte de instalare se vor consulta caracteristicile tehnice înscrise pe eticheta de fabricație. Acest aparat nu se racordează la coș. De aceea el trebuie să fie instalat și racordat conform normelor în vigoare. O atenție deosebită se va acorda reglementărilor privitoare la legarea la pământ de protecție precum și la ventilația încăperii în care este instalată mașina de gătit.

#### AMPLASARE

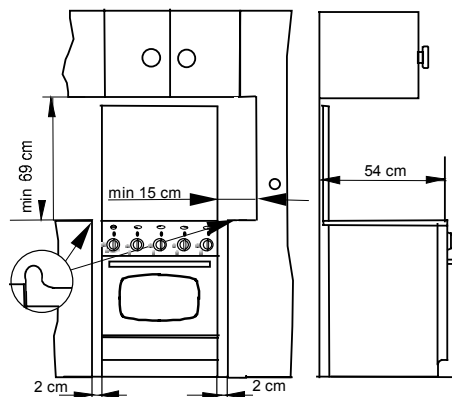
Aparatul poate fi instalat în bucătării, oficii, laboratoare, etc. Volumul minim al încăperii va fi de minimum 13 m<sup>3</sup>. Încăperea va avea cel puțin o fereastră a cărei suprafață va fi de cel puțin 0,05 m<sup>2</sup> pentru fiecare m<sup>3</sup> de încăpere.

În cazul în care aparatul va fi instalat în apropierea mobilierului, părțile laterale ale mobilelor și peretele din spatele aparatului trebuie să fie neinflamabile sau să reziste la cel puțin 100 °C. Deasemenea se va lăsa un spațiu liber între aparat și acestea (fig.10).

Este recomandat să nu se plaseze sub aparat materiale care nu rezistă la temperatură (linoleuri, parchet, etc.).

**⚠ Aparatul se va monta numai pe podea.**

Model cu capac



Model fără capac

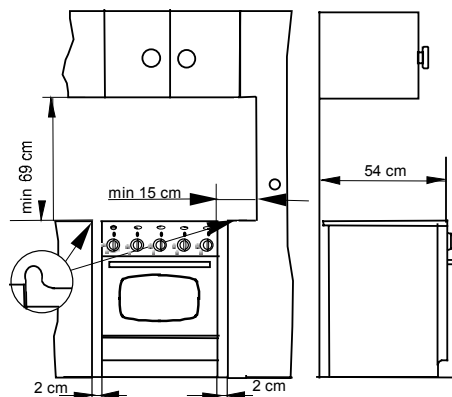


fig.10

## RACORDAREA LA INSTALAȚIA DE GAZ

Racordarea la instalația de gaz trebuie să se efectueze în conformitate cu reglementările în vigoare.

Fabrica producătoare eliberează produsul numai după ce a fost testat, reglat pentru tipul de gaz menționat pe eticheta de reglaj, aflată pe spatele mașinii.

Mașina se va racorda numai la tipul de gaz menționat pe etichetă. Altfel se vor respecta toate instrucțiunile din paragraful « Adaptare la diferite gaze și reglaje ».

Pentru gaze naturale (G20) presiunea normală de funcționare este 20mbar iar pentru gaze petrolier lichefiate (G30/G31) este 30mbar. Limitele între care mașina de gătit funcționează normal (între care producătorul garantează o funcționare corectă) sunt :

- pt. gaze naturale (G20) de 18-25mbar
- pt. gaze petrolier lichefiate (G30/G31) de 25-35mbar

În cazul în care presiunea de gaz diferă (sau variază) de cea prescrisă, se recomandă montarea unui regulator de presiune corespunzător pe conductă. Se admite utilizarea numai a reglatoarelor prevăzute în normele în vigoare.

Aparatul poate fi racordat la sursa de gaz fie în stânga, fie în dreapta în funcție de posibilități.

Racordarea la instalația de gaze naturale se face rigid cu țevă metalică, conducta având capătul filetat cu filet 1/2".

Racordarea la butelia de gaz petrolier lichefiat (GPL) se va face cu un furtun de cauciuc STAS 3078-76 prin intermediul unui regulator de presiune reglat la o presiune de 300 mm coloană de apă.

Furtunul nu trebuie să aibă o curbura prea mică sau să fie gătit. Lungimea furtunului va fi de max. 1.1 m.

**IMPORTANT:** Butelia va fi plasată astfel încât să nu fie necesară trecerea furtunului prin spatele mașinii de gătit; pentru acesta se vor schimba între ele, dopul și racordul GPL de pe extremitățile conductei, astfel încât furtunul să nu treacă prin spatele mașinii (fig.11).

**IMPORTANT:** După racordare se va verifica etanșeitarea cu emulsie de apă cu săpun. Este interzisă verificarea cu flacăra!

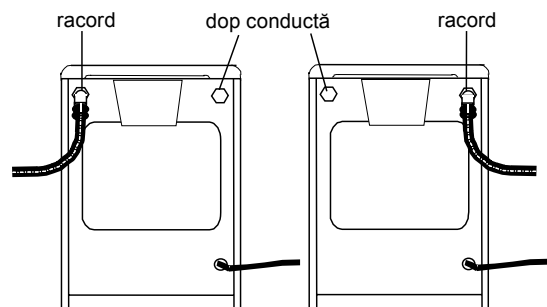


fig. 11

## Racordarea la rețeaua electrică

(model : ZCG555GW)

Racordarea se va face la rețeaua electrică de curent alternativ monofazat, la o priză de minim 16A 230V, 50Hz prevăzută **obligatoriu** cu contact de legare la pământ !

Nu ne asumăm responsabilitatea în caz de accidente datorate unei legări la pământ inexistente sau defectuoase.

Capacitatea fuzibilului - max 5A.

Racordarea la rețea se face prin intermediul cordonului de alimentare cu fișă ce echipează mașina de gătit.

Priza la care se racordează mașina de gătit trebuie să fie ușor accesibilă atunci când mașina de gătit este instalată în poziția de funcționare.



**Este interzis cu desăvârșire trecerea cablului de alimentare electric prin spatele cuptorului aparatului (fig.12).**



**Dacă cablul de alimentare este defect el se va înlocui de către producător, agentul său de service sau o persoană cu calificare corespunzătoare, în vederea evitării oricărui pericol.**

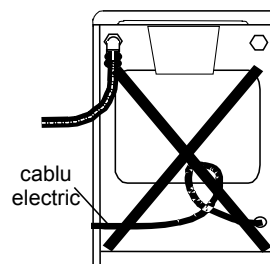


fig. 12

## ADAPTARE LA DIFERITE GAZE ȘI REGLAJE

Pentru a adapta aparatul pentru a funcționa cu un alt tip de gaz decât cel pentru care a fost livrat este necesară schimbarea ajutorajelor plitei (care se livrează cu aparatul), reglarea debitului economic și schimbarea modului de racordare (conform celor indicate).

După adaptarea aparatului la un alt tip de gaz se înlocuiește eticheta de reglare a aparatului cu o etichetă nouă, livrată împreună cu piesele de adaptare.

Pentru racordarea la butelia de GPL se va utiliza schema dată în fig. 13 și colierele de strângere pe ambele capete ale furtunului.

Aceste piese se găsesc în comerț.

Se vor înlocui piesele de racordare existente cu cele indicate în lista pieselor de schimb corespunzătoare noului tip de gaz utilizat.

**⚠ Adaptarea aparatului pentru a funcționa cu un alt gaz combustibil se va face de către unitățile de Service Electrolux pe cheltuiala consumatorului.**

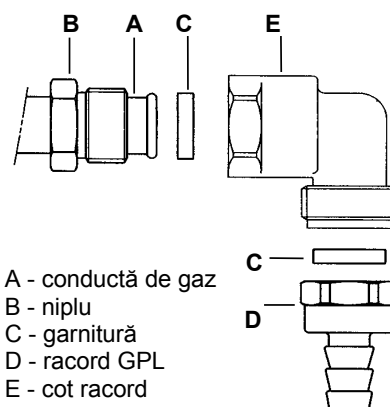
**⚠ Nu se vor utiliza vechile garnituri de etanșare.**

Garniturile se găsesc în comerț.

În cazul funcționării incorecte a aparatelor, înainte de a apela la unitățile "service" verificați:

- presiunea de gaz din instalație

În cazul în care presiunea de gaz nu este corespunzătoare cheltuielile de service vor fi suportate de consumator.



A - conductă de gaz  
B - niplu  
C - garnitură  
D - racord GPL  
E - cot racord

fig. 13

### TABELUL DE AJUTAJE

CAT: II 2H3B/P

Arzător	Debit caloric nominal (kW)	Debit caloric redus (kW)	Tipul de gaz	Presiune (mbar)	By-pass (mm)	Diametre ajutoraj (mm)	Debit de gaz	
							volic GN (Nm <sup>3</sup> /h)	masic GPL (g/h)
RAPID	2,60	0,72	Gaze naturale G20	20		1,12	0,248	-
	2,60	0,72	Butan G30	30	0,42	0,86	-	188,8
	2,30	0,63	Propan G31	30		0,86	-	167,0
SEMIRAPID	2,00	0,43	Gaze naturale G20	20		0,96	0,191	-
	2,00	0,43	Butan G30	30	0,32	0,71	-	145,2
	1,70	0,38	Propan G31	30		0,71	-	123,4
AUXILIAR	1,00	0,35	Gaze naturale G20	20		0,70	0,093	-
	1,00	0,35	Butan G30	30	0,29	0,50	-	72,6
	0,85	0,31	Propan G31	30		0,50	-	61,7
CUPTOR	3,20	1,00	Gaze naturale G20	20		1,30	0,305	-
	3,20	1,00	Butan G30	30	0,54	0,88	-	232,4
	2,80	0,85	Propan G31	30		0,88	-	203,4
TOTAL	10,80						1,028	-
	10,80						-	784,2
	9,35						-	678,9

**⚠** Înainte de orice modificare sau adaptare a mașinii la un alt tip de gaz mașina se **DECONECTEAZĂ** de la sursa de curent și de la instalația de gaz și se verifică dacă butoanele sunt pe poziția ÎNCHIS, iar mașina trebuie să fie rece.

### Schimbarea ajutorajelor arzătoarelor plită

1. Se înlătură grătarul plitei, capacele și inelele arzătoarelor.
2. Se deșurubează ajutorajele (fig. 14) cu ajutorul unei chei tubulare de 7 mm și se înlocuiesc cu cele corespunzătoare gazului utilizat și tipului de arzător (conform tabelului de ajutoraje).

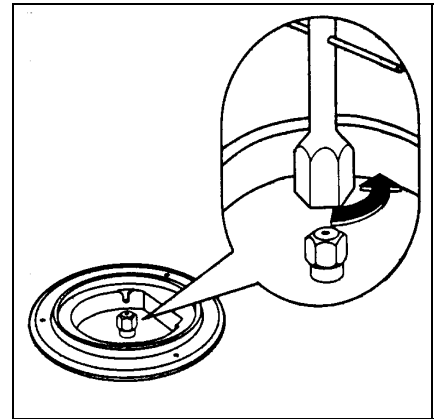


fig. 14

### Schimbarea ajutorajului la arzătorul cuptor

1. Se înlătură fundul cuptorului.
2. Se demontează arzătorul prin desfacerea piuliței.
3. Se deșurubează ajutorajul cu ajutorul unei chei tubulare de 10 mm și se înlocuiește cu cel corespunzător gazului utilizat și tipului de arzător (conform tabelului de ajutoraje).
4. Pentru montajul arzătorului se procedează în mod invers.

### Reglajul admisiei de aer

Reglajul admisiei de aer este corect dacă flacăra are o lungime de 15 mm cu un sâmbure de culoare albastru-verzui de 4-5 mm bine conturat și o manta de culoare albastru-violet.

Nu se admite ca flacăra să scoată fum, să vibreze puternic să manifeste tendințe de desprindere sau întoarcere și nici să aibă vârfuri galbene sau roșii.

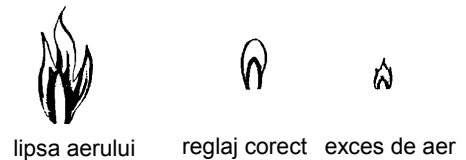


fig. 15

### Reglajul admisiei de aer la arzătorul cuptor

1. Se slăbește șurubul de fixare care fixează regulatorul de aer (fig. 16).
2. Se deplasează regulatorul de aer înainte sau înapoi până la obținerea unui reglaj corect.
3. Se stânge șurubul de fixare.

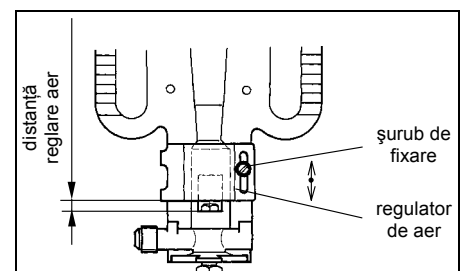


fig. 16



## Reglajul debitului economic al arzătoarelor

### Arzătoarele plită

1. Se aprinde arzătorul.
2. Se rotește butonul spre stânga până la poziția economic.
3. Se înlătură butonul prin tragere.
4. Se reglează debitul economic cu ajutorul unei șurubelnițe subțiri introdusă în șurubul de reglare aflat în dreapta robinetului până la obținerea unei flăcări de 5 mm (fig.17). În cazul gazului lichefiat (GPL) șurubul de reglare se rotește complet în sensul acelor de ceasornic.
5. Se va verifica de mai multe ori dacă flacăra nu se stinge la trecerea bruscă de la poziția maxim la poziția economic.

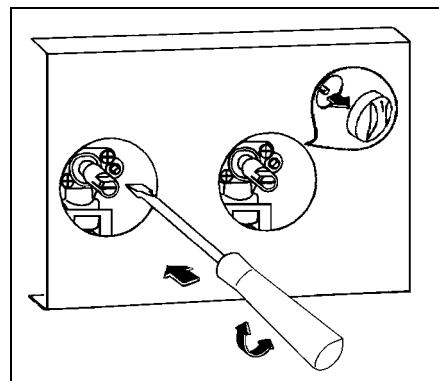


fig. 17

### Arzătorul cuptor

1. Se înlătură fundul cuptor.
2. Se aprinde arzătorul.
3. Se rotește butonul spre stânga până la poziția economic.
4. Se înlătură butonul prin tragere.
5. Se reglează debitul economic cu ajutorul unei șurubelnițe subțiri introdusă în șurubul de reglare aflat sub tija robinetului până la obținerea unei flăcări de 5 mm (fig.18). În cazul gazului lichefiat (GPL) șurubul de reglare se rotește complet în sensul acelor de ceasornic.
6. Se va verifica de mai multe ori dacă flacăra nu se stinge la trecerea bruscă de la poziția maxim la poziția economic.

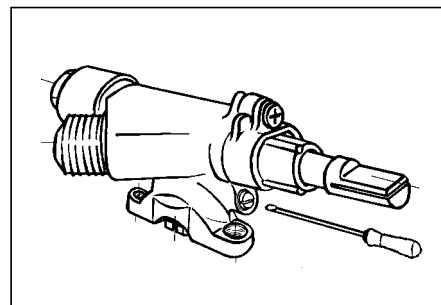
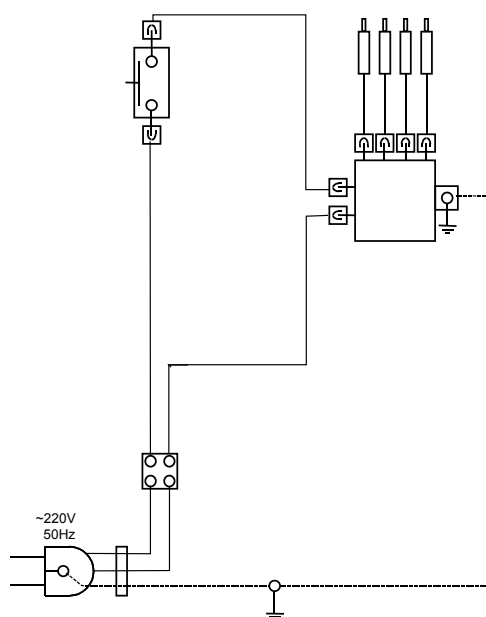


fig. 18

## SCHEMA ELECTRICĂ



## LISTA PIESELOR DE SCHIMB

Nr. crt.	DENUMIREA REPERULUI	Nr. desen sau cod	ZCG555GW	ZCG554GW	ZCG553GW	ZCG553GM
1.	2.	3.	4	5	6	7
1.	Capac	342223307 342223309	X -----	----- -----	X -----	----- X
2.	Tampon capac	355609202 355609201	X -----	----- -----	----- X	X -----
3.	Profil de etansare usacuptor	342681201	X	X	X	X
4.	Sub.fund mobil cuptor	342801402	X	X	X	X
5.	Capacel fund mobil cuptor	342007002	X	X	X	X
6.	Rama laterala stg..	342244502 342244516	X -----	X -----	X -----	----- X
7.	Rama laterala dr.	342244508 342244518	X -----	X -----	X -----	----- X
8.	Perete lateral dr.	342246503 342246515	X -----	X -----	X -----	----- X
9.	Balama capac stg.	342014802	X	-----	X	X
10.	Balama capac dr.	342014801	X	-----	X	X
11.	Suport balama capac stg.	342014507	X	X	X	X
12.	Suport balama capac dr.	342014508	X	X	X	X
13.	Brida balama capac alba	355603902 355603904	X -----	----- -----	X -----	----- X
14.	Fixator cond. distrib.	342007101	X	X	X	X
15.	Suport balama usa cuptor	640035174	X	X	X	X
16.	Suport sup.fata fixa inf.	342239701	X	X	X	X
17.	Fata fixa inferioara	342245102 342245110	X -----	X -----	X -----	----- X
18.	Soclu	342245002 342245006	X -----	----- -----	X -----	----- X
19.	Suport inf.fata fixa inf.	342238101	X	X	X	X
20.	Captuseala usa cuptor	342237704	X	X	X	X
21.	Geam usa cuptor	342624303	X	X	X	X
22.	Miner usa cuptor Sigma	342230901 342230903	X -----	X -----	X -----	----- X
23.	Rama inferioara	342244002 342244010	X -----	X -----	X -----	----- X
24.	Balama usa cuptor	342014601	X	X	X	X
25.	Geam usa interior	342623101	X	X	X	X
26.	Grătar plită 2arz.stg.	342394301	X	X	X	X
27.	Plita em. alb	342224804 342224820	X -----	X -----	X -----	----- X
28.	Distantier plita	342552701	X	X	X	X
29.	Tampon plita stg.	342552901	-----	X	-----	-----
30.	Tampon plita dr.	342552902	-----	X	-----	-----
31.	Placa frontala	342628934 342628920 342628933	X ----- -----	----- X -----	----- X -----	----- ----- X
32.	Buton Sigma gaz	342554901 342554903	X -----	X -----	X -----	----- X
33.	Buton Sigma gaz cuptor	342555001 342555003	X -----	X -----	X -----	----- X
34.	Arc elicoidal	272231111	X	X	X	X
35.	Rozeta gaz	342556101 342556103	X -----	X -----	X -----	----- X
36.	Rozeta cuptor gaz	342556201 342556203	X -----	X -----	X -----	----- X

37.	Grătar plită 2arz.dr.	342394302	X	X	X	X
38.	Sub.gratar cuptor	342795502	X	X	X	X
39.	Tava de fript si copt	342238008	X	X	X	X
40.	Tava de copt	342240506	X	-----	X	X
41.	Capac arzator semirapid	342002704	X	X	X	X
42.	Inel arzator semirapid	354004603	X	X	X	X
43.	Corp arzator semirapid	342424807	X	X	X	X
44.	Ajutaj Ø 0,96 GN	354400412	X	X	X	X
45.	Ajutaj Ø 0,71 GPL	354400036	X	X	X	X
46.	Sub. cond racord cuptor	342357101	X	X	X	X
47.	Racord GPL	354317001	X	X	X	X
48.	Robinet Copreci by pass 0,54 CAL20701 stg.	342903103	X	X	X	X
49.	Robinet Copreci by pass 0,32 CAM 17505	342902204	X	X	X	X
50.	Robinet Copreci by pass 0,29 CAM 17505	342902202	X	X	X	X
51.	Robinet Copreci by pass 0,42 CAM 17505	342902206	X	X	X	X
52.	Cond.distribuitoare	342370703	X	X	X	X
53.	Sub.cond.racord fata dr.	342368801	X	X	X	X
54.	Ajutaj Ø 1,12 GN	354400056	X	X	X	X
55.	Ajutaj Ø 0,86 GPL	354400432	X	X	X	X
56.	Corp arzator rapid	342425011	X	X	X	X
57.	Inel arzator rapid	354004708	X	X	X	X
58.	Capac arzator rapid	342002702	X	X	X	X
59.	Capac arzator auxiliar	342002706	X	X	X	X
60.	Inel arzator auxiliar	354004503	X	X	X	X
61.	Corp arzator auxiliar	342424707	X	X	X	X
62.	Ajutaj Ø 0,70 GN	354400413	X	X	X	X
63.	Ajutaj Ø 0,50 GPL	354400071	X	X	X	X
64.	Sub.cond.racord spate dr.	342368702	X	X	X	X
65.	Sub.cond.racord spate stg.	342368602	X	X	X	X
66.	Suport conductă distrib.	342014701	X	X	X	X
67.	Cot	342422501	X	X	X	X
68.	Clema de fixare elec.de apr.	354308101	X	-----	-----	-----
69.	Suport ajutaj cuptor	342422701	X	X	X	X
70.	Ajutaj Ø1,30GN	342250821	X	X	X	X
71.	Ajutaj Ø0,88 GPL	342250811	X	X	X	X
72.	Regulator aer cuptor	342004602	X	X	X	X
73.	S.arzator cuptor	342806502	X	X	X	X
74.	S.Tija	342797301	X	X	X	X
75.	Termocuplă L=850 mm cuptor	342902702	X	X	X	X
76.	Clema 12 poli	342750714	X	-----	-----	-----
77.	Buton cu revenire pt.aprinz.	342751302	X	-----	-----	-----
78.	Aprinzator electronic	357205504	X	-----	-----	-----
79.	Suport aprinzator electronic	342015101	X	-----	-----	-----
80.	Electrod de aprind. L=1000mm	357044804	X	-----	-----	-----
81.	Electrod de aprind.L=900mm	357044805	X	-----	-----	-----
82.	Schema electrica	342750720	X	-----	-----	-----
83.	Instructiuni de folosire	342724734	X	X	X	X

# DECLARAȚIE DE CONFORMITATE CE

No. ....48 / din ....26.02.2004....

Subsemnații, ..... **S.C. ELECTROLUX ROMÂNIA S.A** .....

(denumirea completă a persoanei juridice)

..... **B-dul Traian no. 23-29, Satu Mare, 440078** .....

(sediul)

cu nr. de înmatriculare la registrul comerțului **J30** / ... **1** / ... **1990**,  
declarăm pe propria răspundere că produsul / serviciul .....

..... **Mașină de gătit cu gaze tip: 50X50 CENT** .....

..... **Brand: ZANUSSI Model: ZCG553GW** .....

..... **PNC: 943 264 444** .....

..... **Seria: 41200001 - 71199999** .....

(denumirea, tipul sau modelul, numărul lotului, al șarjei sau al seriei, eventual sursele și  
numărul de exemplare)

la care se referă această declarație este în conformitate cu:

..... **SR EN 30-1-1 + A1: ianuarie 2001 - Aparate de gătit casnice care utilizează  
combustibili gazoși Partea 1-1: Securitate. Generalități** .....

..... **EN 30-2-1: 1998 - Aparate de gătit casnice care utilizează combustibili  
gazoși Partea 2-1: Utilizarea rațională a energiei. Generalități** .....

(titlul și / sau numărul și data publicării documentului / documentelor tehnic / tehnice  
normativ / normative)

..... **Satu Mare** .....

..... **26.02.2004** .....

(locul și data emiterii)

..... **PLANT MANAGER** .....

..... **RENE LUCIAN ANGHELESCU** .....

(numele, prenumele și semnătura  
sau marcajul echivalent al  
persoanei autorizate)



# DECLARAȚIE DE CONFORMITATE CE

No. **49** / din **26.02.2004**

Subsemnații, **S.C. ELECTROLUX ROMÂNIA S.A**

(denumirea completă a persoanei juridice)

**B-dul Traian no. 23-29, Satu Mare, 440078**

(sediul)

cu nr. de înmatriculare la registrul comerțului **J30** / **1** / **1990**,  
declarăm pe propria răspundere că produsul / serviciul

**Mașină de gătit cu gaze tip: 50X50 CENT**

**Brand: ZANUSSI Model: ZCG554GW**

**PNC: 943 264 445**

**Seria: 41200001 - 71199999**

(denumirea, tipul sau modelul, numărul lotului, al șarjei sau al seriei, eventual sursele și numărul de exemplare)

la care se referă această declarație este în conformitate cu:

**SR EN 30-1-1 + A1: ianuarie 2001 - Aparate de gătit casnice care utilizează combustibili gazoși Partea 1-1: Securitate. Generalități**

**EN 30-2-1: 1998 - Aparate de gătit casnice care utilizează combustibili gazoși Partea 2-1: Utilizarea rațională a energiei. Generalități**

(titlul și / sau numărul și data publicării documentului / documentelor tehnic / tehnice normativ / normative)

**Satu Mare**

**26.02.2004**

(locul și data emiterii)

**PLANT MANAGER**

**RENE LUCIAN ANGHELESCU**

(numele, prenumele și semnătura  
sau marcajul echivalent al  
persoanei autorizate)



# DECLARAȚIE DE CONFORMITATE CE

No. **50** / din **26.02.2004**

Subsemnații, **S.C. ELECTROLUX ROMÂNIA S.A**

(denumirea completă a persoanei juridice)

**B-dul Traian no. 23-29, Satu Mare, 440078**

(sediul)

cu nr. de înmatriculare la registrul comerțului **J30** / **1** / **1990**,  
declarăm pe propria răspundere că produsul / serviciul

**Mașină de gătit cu gaze tip: 50X50 CENT**

**Brand: ZANUSSI Model: ZCG553GM**

**PNC: 943 264 446**

**Seria: 41200001 - 71199999**

(denumirea, tipul sau modelul, numărul lotului, al șarjei sau al seriei, eventual sursele și numărul de exemplare)

la care se referă această declarație este în conformitate cu:

**SR EN 30-1-1 + A1: ianuarie 2001 - Aparate de gătit casnice care utilizează combustibili gazoși Partea 1-1: Securitate. Generalități**

**EN 30-2-1: 1998 - Aparate de gătit casnice care utilizează combustibili gazoși Partea 2-1: Utilizarea rațională a energiei. Generalități**

(titlul și / sau numărul și data publicării documentului / documentelor tehnic / tehnice normativ / normative)

**Satu Mare**

**26.02.2004**

(locul și data emiterii)

**PLANT MANAGER**

**RENE LUCIAN ANGHELESCU**

(numele, prenumele și semnătura  
sau marcajul echivalent al  
persoanei autorizate)



# DECLARAȚIE DE CONFORMITATE CE

No. **51** / din **26.02.2004**

Subsemnații, **S.C. ELECTROLUX ROMÂNIA S.A**

(denumirea completă a persoanei juridice)

**B-dul Traian no. 23-29, Satu Mare, 440078**

(sediul)

cu nr. de înmatriculare la registrul comerțului **J30** / **1** / **1990**,  
declarăm pe propria răspundere că produsul / serviciul

**Mașină de gătit cu gaze tip: 50X50 CENT**

**Brand: ZANUSSI Model: ZCG555GW**

**PNC: 943 264 447**

**Seria: 41200001 - 71199999**

(denumirea, tipul sau modelul, numărul lotului, al șarjei sau al seriei, eventual sursele și numărul de exemplare)

la care se referă această declarație este în conformitate cu:

**SR EN 30-1-1 + A1: ianuarie 2001 - Aparate de gătit casnice care utilizează combustibili gazoși Partea 1-1: Securitate. Generalități**

**EN 30-2-1: 1998 - Aparate de gătit casnice care utilizează combustibili gazoși Partea 2-1: Utilizarea rațională a energiei. Generalități**

(titlul și / sau numărul și data publicării documentului / documentelor tehnic / tehnice normativ / normative)

**Satu Mare**

**26.02.2004**

(locul și data emiterii)

**PLANT MANAGER**

**RENE LUCIAN ANGHELESCU**

(numele, prenumele și semnătura  
sau marcajul echivalent al  
persoanei autorizate)

