



Hota

ZHP 615

ZHP 631

Manual de Instalare, Utilizare si Intretinere



Stimati clienti,

Daca veti urma recomandarile din acest manual de utilizare, aparatul dumeavoastra va functiona constant la cea mai buna performanta si va ramane eficient pentru multi ani de acum inainte.

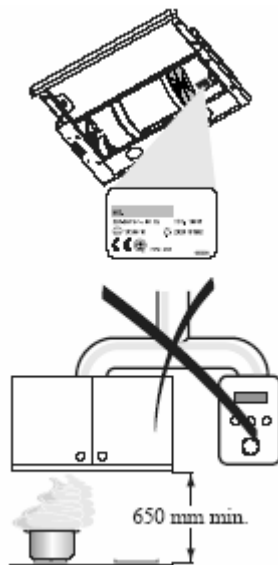
Cuprins

Recomandari si sugestii	3
Instalare	3
Utilizare	3
Intretinere	4
Caracteristici	4
Dimensiuni	4
Componente.....	5
Instalare	5
Efectuarea gaurilor in suprafata suport si asezarea hotei	5
Prinderea hotei cu ajutorul suruburilor	5
Asezarea prin clipsare	6
Elementul de inchidere	7
Conexiuni	7
Versiunea de recirculare a aerului	7
Versiunea de evacuare a aerului prin sistemul de burlan.....	7
Conexiunea electrica	8
Utilizare	8
Panoul de control	8
Intretinere.....	9
Filtrele pentru grasime.....	9
Curatarea filtrelor metalice pentru grasime cu autosustinere	9
Curatarea filtrelor metalice pentru grasime multistrat.....	9
Inlocuirea filtrului sintetic pentru grasime	10

Recomandari si sugestii

Instalare

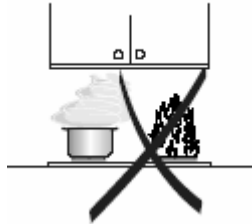
- Producatorul isi declina orice responsabilitate pentru orice deteriorare care rezulta din instalare incorecta sau improprie a aparatului.
- Distanța minima de siguranță între plita și hota de extracție trebuie să fie de 650 mm.
- Verificați dacă parametrii sursei de alimentare cu energie electrică corespund cu cei inscripționați pe placuța cu date tehnice, placuța ce este montată în interiorul hotei.
- Pentru aparatele din clasa I, verificați dacă sursele de alimentare cu energie electrică sunt prevăzute cu împământare.
- Conexiunea dintre hota și tubul de evacuare trebuie efectuată printr-un tub al cărui diametru minim să fie de 120 mm.
- Traseul tubului de evacuare trebuie să fie cât mai scurt posibil.
- Nu conectați hota extractoare la conducte de evacuare a gazelor de combustie (boilere, sobe, etc)
- În cazul în care hota este utilizată împreună cu aparate non-electrice (de ex. aparate care funcționează pe baza arderii gazelor) trebuie asigurat un grad suficient de aerisire în încăpere pentru a preveni răspândirea în încăpere a gazelor ce trebuie evacuate. Bucătăria trebuie să aibă deschidere directă către exterior pentru a permite intrarea de aer curat.



Utilizare

- Hota a fost concepută pentru a fi utilizată în scopuri casnice pentru a elimina mirosurile din bucătărie. Nu utilizați niciodată hota în alte scopuri decât cele pentru care a fost concepută.

- Nu lasati niciodata flacara deschisa sub hota atunci cand aceasta functioneaza.
- Ajustati intensitatea flacarii pentru a o directiona doar catre baza vaselor avand grija ca aceasta sa nu cuprinda partile laterale ale vaselor.
- Atunci cand se gatesc grasimi trebuie supravegheate in mod continuu deoarece uleiul supra-incalzit se poate aprinde.
- Hota nu trebuie utilizata de catre copii sau de catre persoane neinstruite in utilizarea sa corecta.



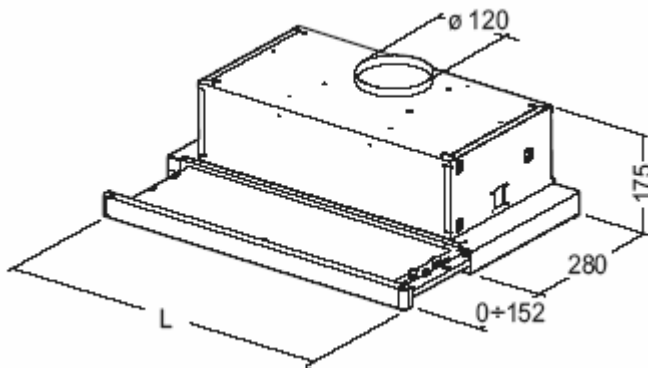
Intretinere

- Opriti sau scoateti aparatul din priza inainte de a efectua orice operatie de intretinere.
- Curatati si/sau inlocuiti filtrele dupa perioada de timp specificata.
- Curatati hota utilizand o carpa curata si detergent lichid neutru.

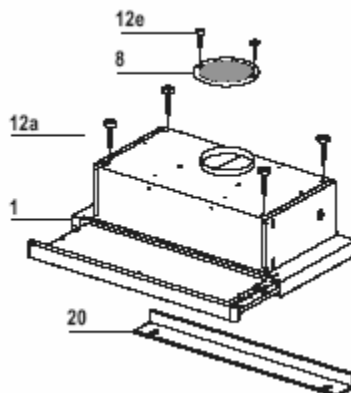
Caracteristici

Dimensiuni

Tip hota	45	50	55	60	70	80	90
L	448	498	548	598	698	798	898



Componente



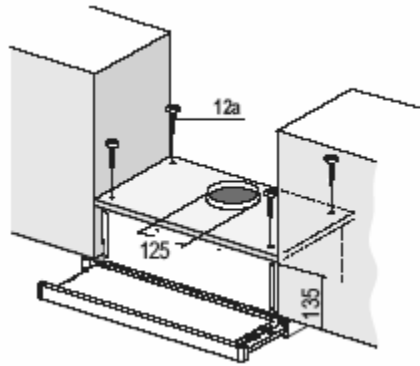
Ref.	Cantitate	Componente Produs
1	1	Corp hota dotat cu: elemente de control, lumina, dispozitive de suflat, filtre
8	1	Grila dispozitiv directionat evacuare aer
20	1	Element pentru inchidere
Ref.	Cantitate	Componente Instalare
12a	4	Suruburi 4,2 x 44,4
12e	2	Suruburi 2,9 x 9,5
Cantitate Documentatie		
1	Manual de utilizare	

Instalare

Efectuarea gaurilor in suprafata suport si asezarea hotei

Prinderea hotei cu ajutorul suruburilor

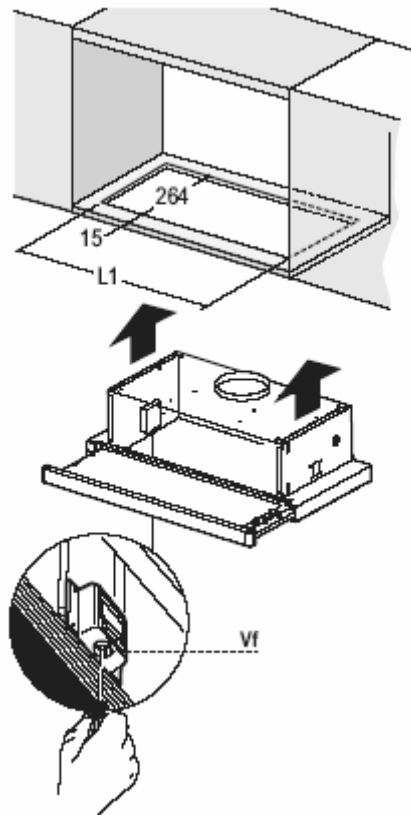
- Suprafata de suport a hotei trebuie sa fie cu 135 mm deasupra bazei corpurilor suspendate.
- Efectuati gauri in suport cu ajutorul unui burghiu de diametru 4,5 mm, utilizand sablonul pentru gaurit din dotare.
- Decupati o gaura cu diametrul de 125 mm in suprafata de suport , utilizand sablonul pentru gaurire din dotare.
- Fixati hota utilizand cele patru suruburi 12a (4,2 x 44,4) din dotare.



Asezarea prin clipsare

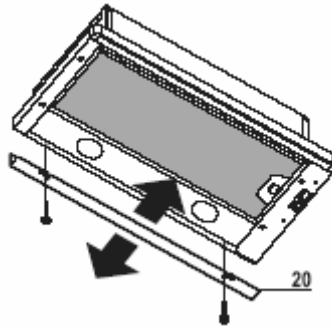
- Hota poate fi instalata si direct pe suprafata de la baza a corpurilor suspendate (minim 650 mm deasupra plitei) utilizand suporturile de prindere prin clipsare.
- Decupati o deschizatura in baza suprafetei corpurilor suspendate asa cum este indicat in figura.
- Introduceti hota pana in momentul in care se fixeaza suporturile laterale.
- Fixati hota strangand suruburile **Vf** din partea de dedesupt a hotei.

Tip hota	45	50	55	60	70	80	90
L1	352	402	452	502	602	702	802



Elementul de inchidere

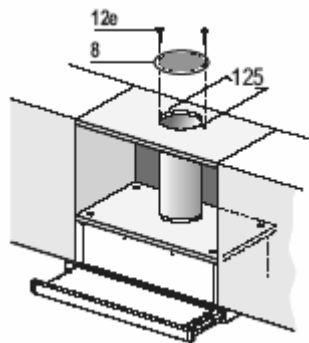
Spatiul dintre baza hotei si peretele din spate poate fi inchis aplicand elementul 20 de dotare utilizand suruburile furnizate in acest sens.



Conexiuni

Versiunea de recirculare a aerului

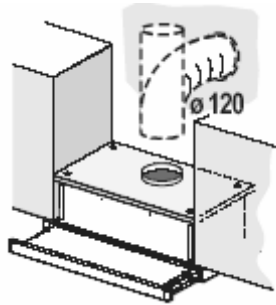
- Decupati oridificiul cu diametrul de 125 mm in corpul suspendat de deasupra hotei.
- Conectati tubul de evacuare al hotei la partea superioara a corpului suspendat utilizand un tub rigid sau flexibil cu diametrul de 120 mm, preferabil a fi utilizat de catre instalator.
- Fixati tubul pe pozitie utilizand cleme de fixare suficeiente (nu sunt in dotarea aparatului).
- Fixati grila directionala 8 deasupra orificiului pentru recircularea aerului utilizand cele doua suruburi 12 e (2,9 x 9,5) din dotare.
- Verificati ca filtrele de carbon activ au fost introduse in lacasurile lor.



Versiunea de evacuare a aerului prin sistemul de burlan

Atunci cand se instaleaza versiunea de evacuare prin burlan, conectati hota la cosul de evacuare utilizand fie un tub flexibil fie un tub rigid cu diametrul de 120 mm, la alegerea instalatorului.

- Fixati burlanul utilizand cleme suficiente (nu sunt in dotarea aparatului).
- Indepartati orice filtru de carbune activ.

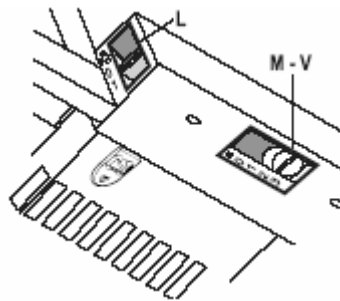


Conexiunea electrica

- Conectati hota la sursa de alimentare cu energie electrica prin intermediul unui intrerupator bipolar ce are o distanta minima intre contacte de cel putin 3 mm.
- Atunci cand deschideti carcasa pentru prima oara dupa instalarea hotei, trageți rapid pana in momentul in care se aude clic.

Utilizare

Panoul de control



L Lumina – activeaza si dezactiveaza lumina

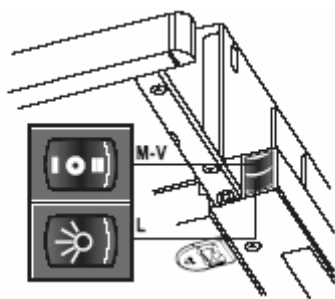
M Motor – activeaza si dezactiveaza motorul extractor

V Viteza – seteaza viteza de operare a motorului:

1. viteza redusa, utilizata pentru o schimbare continua si silentioasa a aerului in prezenta vaporilor in concentratie mica rezultati in urma gatitului.

2. viteza medie , indicata pentru cele mai multe conditii de utilizare, oferind raportul optim intre fluxul de aer tratat/nivel de zgomot

3. viteza maxima, utilizata pentru a elimina vaporii in concentratie mare rezultati in urma procesului de gatit indelungat.



L Lumina – activeaza si dezactiveaza lumina

M Motor – activeaza si dezactiveaza motorul extractor

V Viteza – seteaza viteza de operare a motorului:

Viteza redusa, utilizata pentru o schimbare continua si silentioasa a aerului in prezenta vaporilor in concentratie mica rezultati in urma gatitului.

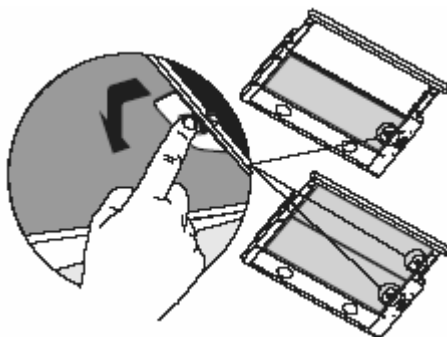
Viteza maxima, utilizata pentru a elimina vaporii in concentratie mare rezultati in urma procesului de gatit indelungat.

Intretinere

Filtrele pentru grasime

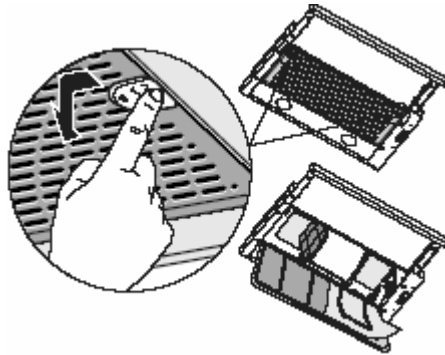
Curatarea filtrelor metalice pentru grasime cu autosustinere

- Filtrele trebuie curatate odata la doua luni de utilizare, sau chiar mai frecvent in cazul utilizarii intense, putand fi spalate in masina de spalat vase.
- Scoateti filtrele pe rand, dupa ce ati desfacut in prealabil elementele pentru fixarea relativa.
- Spalati filtrele, avand grija sa nu le indoiti. Lasati-le sa se usuce inainte de a le monta la loc.
- Atunci cand le montati la loc, asigurati-va ca puteti vedea manerul din exterior.



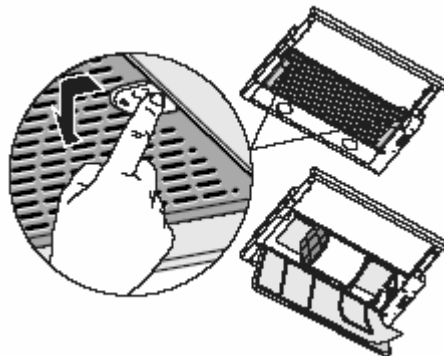
Curatarea filtrelor metalice pentru grasime multistrat

- Filtrele trebuie curatate odata la doua luni de utilizare, sau chiar mai frecvent in cazul utilizarii intense, putand fi spalate in masina de spalat vase.
- Scoateti gratarul care sustine filtrul, utilizand manerele laterale.
- Scoateti filtrele si spalati-le. Lasati-le sa se usuce inainte inainte de a le monta la loc.
- Montati la loc filtrele, fixati-le pe pozitie utilizand clemele de sustinere a filtrului si inchideti gratarul pentru sustinerea filtrului.



Inlocuirea filtrului sintetic pentru grasime

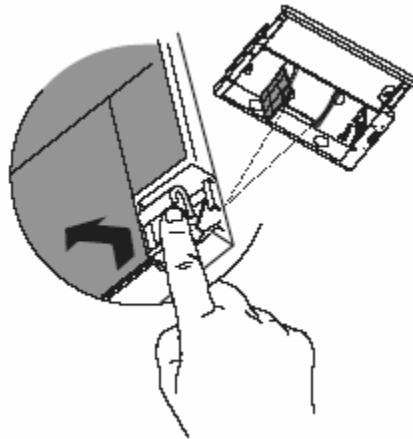
- Filtrul nu poate fi spalat in masina si nu poate fi regenerat si trebuie inlocuit dupa aproximativ doua luni de utilizare, sau mai frecvent in cazul in care hota se utilizeaza in mod intensiv.
- Scoateti clemele pentru sustinerea filtrului.
- Inlocuiti filtrul sintetic saturat.
- Fixati noul filtru sintetic utilizand clemele de sustinere si inchideti suportul de sustinere a filtrului.



Filtre pentru mirosuri (Versiunea de recirculare)

- Aceste filtre nu pot fi spalate si nu pot fi regenerare si trebuie inlocuite aproximativ dupa fiecare patru luni de operare, sau mai frecvent in cazul unei utilizari intensive.
- Indepartati toate filtrele pentru grasime din metal, sau deschideti gratarul pentru sustinerea filtrului.
- Indepartati filtrele saturate din carbune activ eliberand balamalele pentru fixare.
- Montati noile filtre pozitionandu-le in locasurile corespunzatoare.

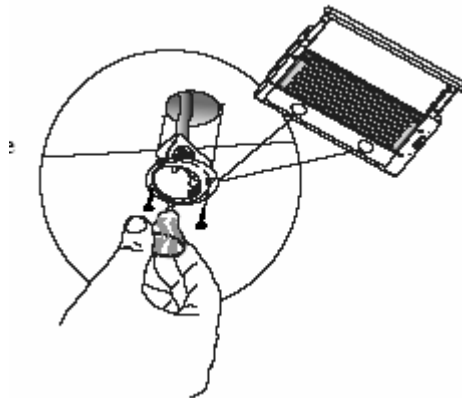
- Inlocuiti filtrele metalice pentru grasime, sau inchideti gratarul pentru sustinerea filtrului.



Iluminarea

Inlocuirea becului

- **Becul cu halogen de 20 W**
- Indepartati cele doua suruburi care sustin suportul becului si scoateti-l afara din hota.
- Scoateti becul de pe suportul sau.
- Inlocuiti-l cu unul identic de acelasi tip, asigurandu-va ca cele doua capete terminale sunt corect introduse in suporturile pentru bec.
- Montati la loc suportul becului, fixandu-l cu ajutorul celor doua suruburi pe care le-ati scos mai inainte.



- **Becul incandescent de 40 W**
- Indepartati filtrele metalice pentru grasime, sau deschideti gratarul pentru sustinerea filtrului.
- Defiletati becul si inlocuiti-l cu unul nou avand aceleasi caracteristici.
- Indepartati filtrele de metal pentru grasime, sau inchideti gratarul pentru sustinerea filtrului.

