
Geschirrspüler

GE 44021

ZANKER

Bedienungsanleitung

Inhalt

Wichtige Hinweise	3
Entsorgung	3
Wirtschaftliches und umweltschonendes Spülen	3
Installationsanweisung	4
Arbeitsplatte entfernen	4
Justierung	4
Anschluss des Wasserzulaufschlauches	4
Zulaufschlauch mit Sicherheitsventil	4
Anschluss des Wasserablaufschlauches	5
Elektroanschluss	5
Gerätebeschreibung	6
Die Bedienungsblende	7
Vor der ersten Inbetriebnahme	9
Wasserenthärteranlage	9
Einfüllen des regenerierenden Salzes	10
Klarspülmittel	10
Im täglichen Gebrauch	11
Besteck und Geschirr einordnen	11
Unterkorb	11
Besteckkorb	12
Oberkorb	12
Höhenverstellung des oberen Korbes	13
Reinigerzugabe	13
Verschiedene Reinigungsmittel	14
Spülprogramme	15
Spülprogramm starten	16
Pflege und Reinigung	17
Reinigung der Siebe	17
Längerer Stillstand des Gerätes	17
Frostgefahr	17
Transport des Gerätes	17
Was tun, wenn...	18
Kundendienst	19
Garantiebedingungen	20
Hinweise für Prüfinstitute	21

Technische Daten

Abmessungen	Breite Höhe mit Arbeitsplatte Höhe ohne Arbeitsplatte max. Tiefe max. Tiefe bei geöffneter Türe	45 cm 85 cm 82 cm 63 cm 118.5 cm
Elektroanschluss Betriebsspannung/Frequenz Gesamtleistung Sicherung	Die Nennwerte für den Stromanschluss sind auf dem Typenschild an der Tür angegeben.	
Leitungswasserdruck	min. max.	50 kPa (0.5 bar) 800 kPa (8 bar)
Fassungsvermögen	9 Maßgedecke	


Dieses Gerät entspricht den folgenden EG Richtlinien:
 - 73/23/EWG vom 19.02.73 - Niederspannungsrichtlinie
 - 89/336/EWG vom 03.05.89 (einschließlich Änderungsrichtlinie 92/31/EWG) - EMV-Richtlinie

Wichtige Hinweise

Bewahren Sie diese Bedienungsanleitung sorgfältig zusammen mit dem Gerät auf, damit Sie sie auch in Zukunft zu Rate ziehen können. Sollten Sie das Gerät verkaufen oder Dritten überlassen oder es im Falle eines Umzuges in der alten Wohnung lassen, so sorgen Sie dafür, dass das Gerät komplett mit diesem Heft übergeben wird, damit der neue Besitzer sich über die Arbeitsweise des Gerätes und die diesbezüglichen Hinweise informieren kann.

Diese Hinweise dienen der Sicherheit und sollten daher vor der Installation und Inbetriebnahme aufmerksam gelesen werden.

Installation

- Kontrollieren, dass das Gerät keine Transportschäden erlitten hat. Niemals ein schadhaftes Gerät in Betrieb nehmen.
Wenn Ihr Geschirrspüler beschädigt ist, verständigen Sie Ihren Händler.
- Aus Sicherheitsgründen niemals etwas am Geschirrspüler ändern.
- Die Anpassung der Strom- und Wasserleitungen für den Anschluss des Geräts nur von qualifiziertem Fachpersonal ausführen lassen.
- Darauf achten, dass der Geschirrspüler nicht auf dem Stromkabel oder den Wasserzu- und Ablaufschläuchen steht.
- Die Seiten des Geschirrspülers dürfen auf keinen Fall angebohrt werden, da sonst die hydraulischen Komponenten zwischen Behälter und Seitenwand beschädigt werden können.

Sicherheit von Kindern

- Dieses Gerät ist nur für den Gebrauch durch Erwachsene bestimmt
- Kinder dürfen auf keinen Fall am Bedienfeld oder mit dem Gerät selbst spielen.
- Verpackungsteile können für Kinder gefährlich sein. Erstickungsgefahr!
Verpackungsteile von Kindern fernhalten.
- Das Wasser in der Maschine ist kein Trinkwasser. Spülmittelreste im Gerät stellen eine Gefahr für Kinder dar, die deshalb vom geöffneten Geschirrspüler fern gehalten werden müssen.
- Spülmittel für Kinder unzugänglich aufbewahren.

Während des Gebrauchs

- Die Geschirrspülmaschine ist für das Spülen üblichen Haushaltsgeschirrs ausgelegt.
Gegenstände, die in Kontakt mit Benzin, Lack, Eisen- und Stahlspänen, korrosiven Chemikalien (Säuren oder Basen) gekommen sind, dürfen nicht in der Geschirrspülmaschine gespült werden.
- Die Gerätetür während des Betriebs nicht öffnen, besonders in der Heißspülphase, bei der heißes Wasser aus dem Gerät austreten kann. Der Geschirrspüler ist in jedem Fall mit einer Sicherheitssperre versehen, die den Betrieb beim Öffnen der Tür sofort abbricht.
- Verwenden Sie ausschließlich für Haushaltsspülmaschinen geeignete Reinigungsmittel (Salz, Spülmittel, Klarspüler usw.).
- Nach dem Einordnen oder Herausnehmen des Geschirrs sollten Sie die Tür schließen, da eine offene Tür eine Gefahrenquelle darstellt.
- Setzen oder stellen Sie sich nicht auf die geöffnete Tür, das Gerät könnte kippen.
- Ziehen Sie nach dem Gebrauch den Netzstecker aus der Steckdose, und drehen Sie den Wasserhahn ab.
- Reparaturen nur von Fachpersonal ausführen lassen.

Unsachgemäße Eingriffe können zu ernsthaften Gefahren führen.

Für Reparatureingriffe wenden Sie sich an die für Ihren Bereich zuständige Kundendienststelle. Verlangen Sie stets Original-Ersatzteile.

Entsorgung

Verpackungsmaterial des Geschirrspülers gemäß der geltenden Abfallentsorgungsvorschriften entsorgen. Alle verwendeten Materialien sind recyclefähig.

Die Kunststoffteile sind mit internationalen Abkürzungen gekennzeichnet:

- >PE< steht für Polyäthylen, z.B. die Verpackungsfolie
- >PS< steht für Polystyrol, z.B. die Schutzfüllung im Karton (absolut CFC-frei)
- >POM< steht für Polyoxymethylen, z.B. Kunststoffklemmen.

Die Kartons sind aus Altpapier und sind in den entsprechenden Altpapierbehältern zu entsorgen.

Wenn Sie das Gerät eines Tages endgültig außer Betrieb setzen wollen, sorgen Sie dafür, dass es wirklich nicht mehr benutzbar ist.

Hinweis! Da sich Kinder eventuell zum Spielen im Gerät einschließen oder sich in andere gefährlichen Situationen bringen könnten, immer das Stromkabel abschneiden und entfernen. Den Schließmechanismus der Tür zerstören, damit die Tür nicht mehr verriegelt werden kann.



Dieses Produkt darf am Ende seiner Lebensdauer nicht über den normalen Haushaltsabfall entsorgt werden, sondern muss an einem

Sammelpunkt für das Recycling von elektrischen und elektronischen Geräten abgegeben werden.

Das Symbol auf dem Produkt, der Gebrauchsanleitung oder der Verpackung weist darauf hin.

Die Werkstoffe sind gemäß ihrer Kennzeichnung wiederverwertbar.

Mit der Wiederverwendung, der stofflichen Verwertung oder anderen Formen der Verwertung von Altgeräten leisten Sie einen wichtigen Beitrag zum Schutze unserer Umwelt. Bitte erfragen Sie bei der Gemeindeverwaltung die zuständige Entsorgungsstelle.

Wirtschaftliches und umweltschonendes Spülen

- Prüfen, dass die Wasserenthärtungsanlage richtig eingestellt ist.
- Geschirr nicht unter fließendem Wasser vorspülen.
- Immer das richtige Spülprogramm in Funktion zu Geschirr- und Schmutzart wählen.
- Auf keinen Fall Spülmittel, Spülmaschinensalz und Klarspüler überdosieren.
Betriebsanleitungen in diesem Handbuch sowie die Angaben der Spülmittelhersteller beachten.

Installationsanweisung

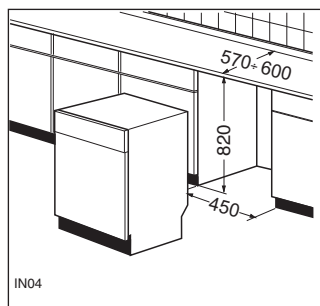
Sie sollten die beim Elektroanschluss des Gerätes anfallenden Arbeiten von einem fachkundigen und zugelassenen Elektriker ausführen lassen.

Lassen Sie die beim Wasseranschluss des Gerätes entstehenden Arbeiten von einem fachkundigen und zugelassenen Installateur ausführen.

Stellen Sie die Maschine in der Nähe eines Wasserzu- und ablaufes auf.

Arbeitsplatte entfernen

Die Maschine lässt sich auch unter eine vorhandene Tischplatte oder unter eine Spülenabdeckung einbauen; hierzu brauchen Sie nur die beiden hinteren Befestigungsschrauben der Arbeitsplatte zu lösen. Arbeitsplatte von hinten nach vorn herausziehen und abheben.



Die Höhe und die Nivellierung durch die Schraubfüße einstellen und das Gerät einbauen.

Achten Sie bitte beim Einschieben des Gerätes darauf, dass die Schläuche und das Netzkabel nicht geknickt werden.

Bei allen Eingriffen an internen Bauteilen ist vorher der Stecker herauszuziehen.

Sicherstellen, dass der Geschirrspüler nach der Installation für den Kundenservice leicht zugänglich ist.

Falls der Geschirrspüler zu einem späteren Zeitpunkt freistehend installiert werden soll, ist die Originalplatte abzubauen.

Die Fußleiste ist bei freistehender Installation nicht verstellbar.

Justierung

Die Justierung ist Voraussetzung dafür, dass die Tür richtig wasserdicht ist.

Sicherstellen, dass die Tür des Geschirrspülers richtig und ohne seitliche Reibung schließt.

Die Stellfüßchen so lange drehen, bis sich die Tür optimal schließt.

Anschluss des Wasserzulaufschlauches

Dieser Geschirrspülautomat kann an Kalt- oder Warmwasser bis 60°C angeschlossen werden. Es ist jedoch empfehlenswert, einen Kaltwasseranschluss zu wählen. Beim Warmwasseranschluss werden die Spülzeiten erheblich kürzer, jedoch könnte das Spülergebnis besonders bei stark verschmutztem Geschirr beeinträchtigt werden.

Schließen Sie den Wasserzulaufschlauch an einen Wasserhahn mit einem 3/4"-Anschlussgewinde oder an eine Wasserschlauchschnellkupplung (Pressblock) an.

Prüfen Sie, dass der Wasserdruck des Versorgungsnetzes den angegebenen "Technischen Daten" entspricht.

Vermeiden Sie Knicke oder Quetschungen des Zulaufschlauches, da dadurch der Wasserzulauf verlangsamt oder verhindert werden kann.

Das an der Maschine angeschlossene Schlauchende kann durch Lockern der Klemmschelle beliebig orientiert werden. **Klemmschelle wieder gut festziehen, damit kein Wasser ausläuft.** (Es wird darauf hingewiesen, dass einige Modelle Schläuche ohne Klemmschellen haben, die deshalb nicht verstellt werden können).

Wenn der Geschirrspüler an neue oder lange Zeit ungenutzte Schläuche angeschlossen wird, lassen Sie das Wasser vor dem Anschluss einige Minuten lang laufen, um eventuell vorhandene Sand- oder Rostspuren auszuspülen, die den Filter an der Zulaufleitung verstopfen könnten.

Zum Anschluss keine alten, bereits benutzen Schläuche verwenden.

Der Geschirrspüler ist mit Sicherheitseinrichtungen ausgestattet, die das Zurücklaufen des Wassers in die Trinkwasserleitung verhindern und den geltenden Sicherheitsbestimmungen entsprechen.

Wichtig!

Die Anschlüsse des Zulaufschlauches müssen fest angezogen sein. Prüfen Sie, bevor das Gerät in seine endgültige Position gebracht wird, ob kein Wasser austritt! Auch geringe Mengen können im Laufe der Zeit große Schäden verursachen.

Zulaufschlauch mit Sicherheitsventil

Das Sicherheitsventil ist im Zulaufschlauch angeordnet, der an den Wasserhahn angeschlossen wird. Wenn der Schlauch undicht ist, verhindert dieses Ventil den Wasserzulauf.

Zulaufschlauch sorgfältig anschließen.

- Das Stromkabel des Sicherheitsventils ist im Schlauch selbst. Zulaufschlauch und/oder Sicherheitsventil nicht in Wasser tauchen.
- Wenn der Zulaufschlauch oder das Sicherheitsventil beschädigt ist, sofort den Stecker herausziehen.
- Zulaufschlauch und Sicherheitsventil dürfen nur von qualifiziertem Fachpersonal oder durch den Kundendienst ausgewechselt werden.
- Zulaufschlauch so anbringen, dass er niemals über dem unteren Teil des Sicherheitsventils liegt.

Anschluss des Wasserablaufschlauches

Der Wasserablaufschlauch kann angeschlossen werden:

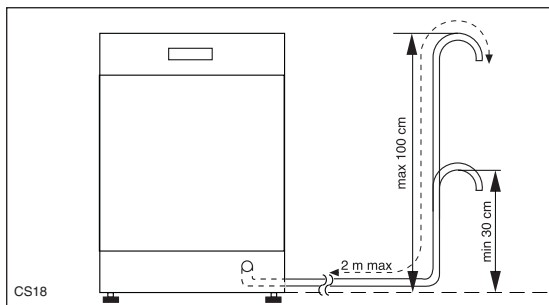
1. am Siphonverschluss des Spülbeckens, mit einer Schlauchschelle;
2. am Rand des Spülbeckens durch den Krümmer (*es wird darauf hingewiesen, dass dieser einigen Geschirrspülermodellen beiliegt*);
3. an einem festen Wandanschluss mit Ablaufbelüftung, und mit einem Innendurchmesser von mindestens 4 cm.

Der Anschluss des Wasserablaufes muss mindestens 30 cm und darf höchstens 100 cm über dem Fußboden liegen.

Der Schlauch kann beliebig nach rechts oder links geführt werden.

Knicke oder Quetschungen des Ablaufschlauches sind zu verhindern, da dies den Wasserablauf verlangsamen oder blockieren kann.

Eine eventuelle Verlängerung des Ablaufschlauches darf 2 m nicht übersteigen und ihr Innendurchmesser darf nicht kleiner sein, als der des Ablaufschlauches am Gerät.



Auch bei eventuellen Anschluss-Stücken für den Schlauchanschluss darf der Innendurchmesser nicht kleiner als der des Ablaufschlauches sein. Der Verlängerungsschlauch soll am Boden liegen, und nur beim Ablauf emporsteigen.

Wichtig!

Unsere Geräte sind mit einer Rücklaufsicherung ausgestattet, die das Geschirrspülmaschine verhindert. Wenn im Ablaufsiphon Ihres Spülbeckens ein Rückschlagventil eingebaut ist, so kann dies den korrekten Abwasserablauf der Geschirrspülmaschine verhindern. Deshalb empfehlen wir, dieses Rückschlagventil zu entfernen.

Elektroanschluss

Die Nennwerte für den Stromanschluss sind auf dem Typenschild an der Tür angegeben.

Bevor Sie den Stecker in die Steckdose stecken, Folgendes prüfen:

1. Prüfen, dass die auf dem Schild angegebene Netzspannung mit den tatsächlich vorhandenen Werten übereinstimmt.
2. Zähler, Begrenzungsventile, Stromleitung und Anschlussbuchse sind für die Maximallast ausgelegt. Sicherstellen, dass die Buchse und der Stecker ohne Reduzierer, Doppelstecker, Adapter usw. zusammenpassen. Andernfalls lassen Sie die Buchse austauschen.

Zum Abtrennen des Geschirrspülers vom Netz den Stecker herausziehen.



Achtung!

Der Stecker muss auch nach dem Einbau des Geschirrspülers zugänglich sein.

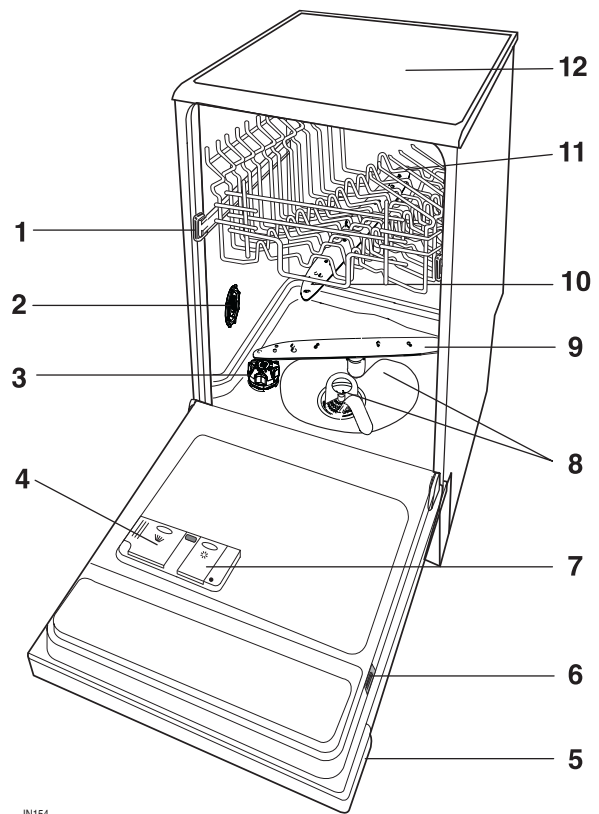
Wenn das Stromkabel ausgewechselt werden muss, wenden Sie sich bitte an den Kundendienst.

Achtung!

Im Sinne der Unfallverhütungsvorschriften ist der Geschirrspüler an einen funktionstüchtigen Erdleiter anzuschließen. Falls das Gerät nicht ordnungsgemäß geerdet wird, übernimmt der Hersteller keine Haftung.

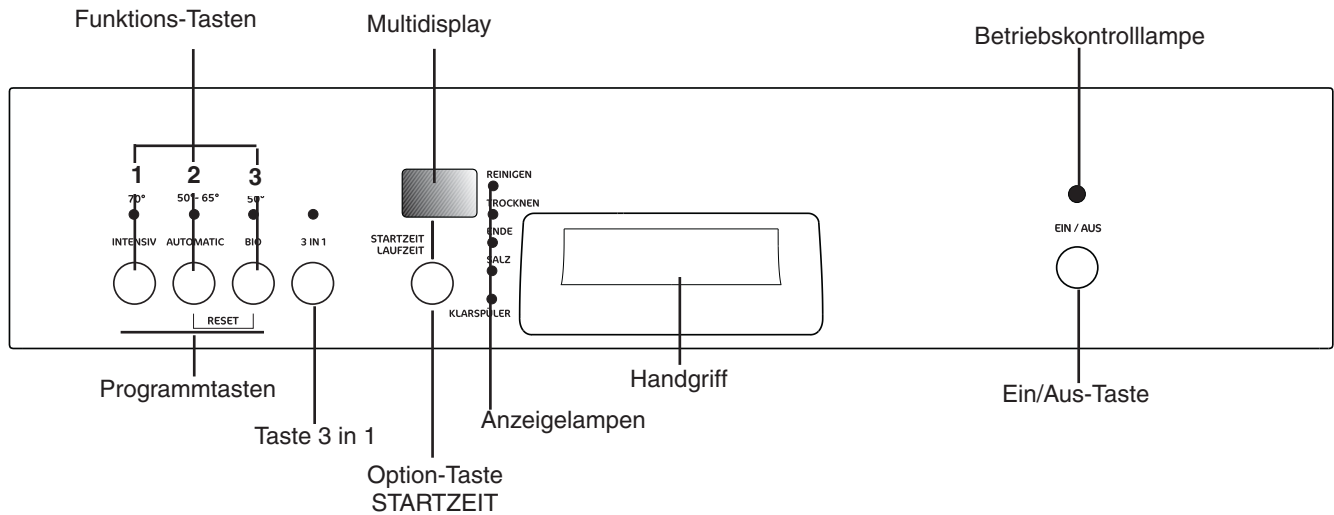
Gerätebeschreibung

1. Geschirrkorbarretierung
2. Härtebereichsschalter
3. Salzbehälter
4. Behälter für Reiniger
5. Bedienblende
6. Typenschild
7. Behälter für Klarspüler
8. Siebe
9. Unterer Sprüharm
10. Oberer Sprüharm
11. Oberer Geschirrkorb
12. Arbeitsplatte



IN154

Die Bedienungsblende



Funktions-Tasten: Zusätzlich zum angezeigten Spülprogramm kann mit dieser Tastenkombination das Enthärtungsgerät eingestellt, die Klarspülerdosierung ein- und ausgestellt, ein laufendes Programm gelöscht werden (RESET).

Programmtasten: entsprechende Taste des gewünschten Programms drücken.

Multidisplay kann anzeigen:

- auf welche Härtestufe der Wasserenthärter eingestellt ist
- ob der Klarspülerzulauf ein/ausgeschaltet ist
- wie lange ein laufendes Spülprogramm voraussichtlich noch dauert
- um wie viele Stunden der Start verzögert ist
- welcher Fehler am Geschirrspüler vorliegt

Option-Taste STARTZEIT: Ermöglicht es, den Programmstart zwischen 1 bis maximal 19 Stunden zu verzögern.

Kontrollanzeigen: haben folgende Bedeutung:

SALZ	Spezijsalz nachfüllen
KLARSPÜLER	Klarspüler nachfüllen

Die Kontrollanzeigen leuchten niemals während des laufenden Spülprogramms.

Anzeigenlampe: haben folgende Bedeutung:

REINIGEN	leuchtet auf, wenn die Reinigungsphase läuft
TROCKNEN	leuchtet auf, wenn die Trocknungsphase läuft
ENDE	leuchtet auf, wenn das Spülprogramm beendet ist

Wenn ein Spülprogramm eingestellt wird, leuchten die betreffenden Kontrolllampen auf.

Wenn das Programm startet, gehen die Lampen aus. Nur die Kontrolllampe der gerade laufenden Phase leuchtet kontinuierlich.

Taste 3 in 1: Dieser Geschirrspüler hat die **Funktion 3 in 1**, mit der die kombinierten Reinigungstabletten "3 in 1" optimal genutzt werden können.

Diese Funktion kann bei allen Spülprogrammen eingestellt werden.

Wenn diese Funktion aktiv ist, wird die Salz- und Klarspülerausgabe aus den betreffenden Behältern unterbrochen und die Kontrolllampen Salz und Klarspüler sind nicht aktiv.

Wählen Sie die **Funktion "3 in 1"** vor dem Einstellen eines Spülprogramms.

Wenn diese Funktion eingestellt wird (entsprechende Kontrolllampe leuchtet auf), bleibt sie bei allen darauf folgenden Spülprogrammen aktiv. Zum Abschalten der Funktion die entsprechende Taste drücken (Kontrolllampe geht aus).

Wenn die **Funktion 3 in 1** aktiv ist, können die Spülzeiten abweichen. Die am Multidisplay angezeigte verbliebene Zeit bis zum Programmende wird automatisch aktualisiert.

HINWEIS: Sobald das Programm läuft, kann die **Funktion "3 in 1"** **NICHT MEHR** geändert werden. Wenn Sie die **Funktion "3 in 1"** ausschalten möchten, müssen Sie die Programmeinstellung löschen (siehe Kapitel "Spülprogramm starten" - "Löschen eines laufenden Programms") und die **Funktion "3 in 1"** dann deaktivieren.

Danach müssen Sie das Spülprogramm (und etwaige Optionen) erneut einstellen.

HINWEIS: Bei nicht zufrieden stellenden Trocknungsergebnissen kann der Klarspülerzulauf allein aktiviert werden.

Die Aktivierung/Deaktivierung des Klarspülerzulaufs ist nur bei aktivierter **Funktion "3 in 1"** möglich.

Klarspülerzulauf aktivieren/deaktivieren

(Bei abgeschalteter Maschine)

Mit der Aktivierung der Klarspülerdosierung wird auch die Klarspüler-Kontrolllampe automatisch aktiviert.

1. Die Taste Ein/Aus drücken. Die Betriebskontrolllampe leuchtet.

Falls zusätzliche Anzeigen leuchten, ist ein Spülprogramm aktiviert. Das Spülprogramm muss abgewählt werden: Funktions-Tasten 2 und 3 für ca. 2 Sekunden gleichzeitig drücken. Alle zusätzlichen Anzeigen erlöschen.

2. Gleichzeitig die Funktions-Tasten **2** und **3** drücken, daraufhin blinken die Kontrolllampen der Funktions-Tasten **1, 2** und **3**.
3. Funktions-Taste **2** drücken, Kontrolllampen der Funktions-Tasten **1** und **3** gehen aus, während die Kontrolllampe der Funktions-Taste **2** weiter blinkt. Das Multidisplay zeigt die momentane Einstellung an.

<i>0 d</i>	Klarspülerzulauf nicht aktiv
<i>1 d</i>	Klarspülerzulauf aktiv

4. Drücken der Funktions-Taste **2** ändert die Einstellung. Zeigt das Multidisplay die gewünschte Einstellung an.
5. Zum Speichern der Einstellung das Gerät mit der Taste Ein/Aus abschalten oder 60 Sekunden warten. Danach geht das Gerät wieder in Einstellung.

Vor der ersten Inbetriebnahme

Vor dem erstmaligen Einschalten des Geschirrspülers Folgendes vornehmen:

1. Sicherstellen, dass die Strom- und Wasseranschlüsse den Installationsanweisungen entsprechen
2. Das Verpackungsmaterial aus dem Gerät nehmen
3. Wasserenthärtungsanlage einstellen
4. 1 Liter Wasser in den Salzbehälter geben und mit Salz nachfüllen
5. Klarspüler einfüllen.

Wasserenthärteranlage

Wasser enthält je nach Standort mehr oder weniger Kalk- und Mineralsalze, die sich am Geschirr ablagern und zu Fleckenbildungen führen. Je höher der Salzgehalt, um so härter ist das Wasser.

Der Geschirrspülautomat ist mit einem Wasserenthärter ausgestattet, der durch Anwendung eines besonderen Salzes kalkfreies Wasser zum Geschirrspülen liefert.

Die Wasserhärte wird durch äquivalente Skalen wie z.B. deutsche Grade, französische Grade oder Teile pro Million gemessen.

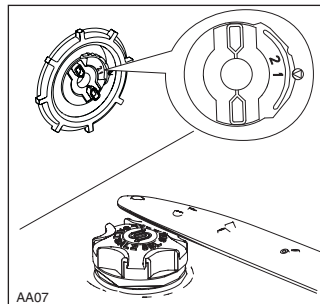
Der Enthärter ist entsprechend der Wasserhärte an Ihrem Wohnort einzustellen. Das zuständige Wasserwerk kann Sie über die Wasserhärte informieren.

Wasserenthärter muss mechanisch und elektronisch eingestellt werden.

a) Mechanische Einstellung

1. Tür des Geschirrspülers öffnen.
2. Unteren Geschirrkorb aus dem Geschirrspüler herausnehmen.
3. Härtebereichsschalter auf 1 oder 2 drehen (siehe Tabelle).
4. Unteren Geschirrkorb wieder einsetzen.

Der Härtebereichsschalter wird im Werk auf Position 2 eingestellt.



b) Elektronische Einstellung

(Bei abgeschalteter Maschine)

Der Geschirrspüler ist werkseitig auf Niveau 5 eingestellt

1. Die Taste Ein/Aus drücken. Die Betriebskontrolllampe leuchtet.
Falls zusätzliche Anzeigen leuchten, ist ein Spülprogramm aktiviert. Das Spülprogramm muss abgewählt werden: Funktions-Tasten 2 und 3 für ca. 2 Sekunden gleichzeitig drücken. Alle zusätzlichen Anzeigen erlöschen.
2. Gleichzeitig die Funktions-Tasten 2 und 3 drücken, daraufhin blinken die Kontrolllampen der Tasten 1, 2 und 3.
3. Funktions-Taste 1 drücken, Kontrolllampen der Tasten 2 und 3 gehen aus, während die Kontrolllampe der Taste 1 weiter blinkt. Das Multidisplay zeigt die eingestellte Härtestufe an.
4. Um die Stufe zu ändern, Funktions-Taste 1 drücken. Bei jedem Tastendruck wird die Regenerierstufe geändert. (Zum Einstellen der neuen Stufe siehe Tabelle).
Beispiel: ist die Stufe 5 eingestellt und die Taste 1 wird 1-mal gedrückt, wird dadurch die Stufe 6 eingestellt.
Beispiel: ist die Stufe 10 eingestellt und die Taste 1 wird 1-mal gedrückt, wird dadurch die Stufe 1 eingestellt.
5. Um die neue Stufe zu speichern, Geschirrspüler über die Ein/Aus Taste ausschalten oder 60 Sekunden warten. Danach geht das Gerät wieder in Einstellungsphase.

Wasserhärte				Einstellung der Härtestufe		Anzeige auf dem Multidisplay	Anwendung von Spezi­alsalz
°dH deutsche Skala	°TH franz. Skala	in mmol/l Millimol pro Liter (internationale Einheit der Wasserhärte)	Bereich				
51 - 70	91 - 125	9,0 - 12,5	IV	2	Stufe 10	10 L	Ja
43 - 50	76 - 90	7,6 - 8,9	IV	2	Stufe 9	9 L	Ja
37 - 42	65 - 75	6,5 - 7,5	IV	2	Stufe 8	8 L	Ja
29 - 36	51 - 64	5,1 - 6,4	IV	2	Stufe 7	7 L	Ja
23 - 28	40 - 50	4,0 - 5,0	IV	2	Stufe 6	6 L	Ja
19 - 22	33 - 39	3,3 - 3,9	III	2	Stufe 5	5 L	Ja
15 - 18	26 - 32	2,6 - 3,2	III	1	Stufe 4	4 L	Ja
11 - 14	19 - 25	1,9 - 2,5	II	1	Stufe 3	3 L	Ja
4 - 10	7 - 18	0,7 - 1,8	I/II	1	Stufe 2	2 L	Ja
< 4	< 7	< 0,7	I	1	Stufe 1	1 L	Nein

Einfüllen des regenerierenden Salzes

Verwenden Sie ausschließlich Spezi­alsalz für Geschirrspülmaschinen. Sonstige Salzarten enthalten Anteile von anderen Stoffen, die auf die Dauer den Wasserenthärter beschädigen können. Das beim Einfüllen verschüttete Salz kann korrosionsfördernd sein. Deshalb sollte Salz erst kurz vor einem Programmstart eingefüllt werden.

Einfüllen:

1. Ziehen Sie den unteren Korb heraus und drehen Sie den Salzbehälter 90° nach links und ziehen sie ihn heraus.
2. Ein Liter Wasser in den Behälter geben (**dies ist nur das erste Mal notwendig**).
3. Den Behälter mit Hilfe des mitgelieferten Trichters mit Salz füllen.
4. Nachdem Sie das Gewinde und die Dichtung von Salzresten befreit haben, schrauben Sie die Verschlusskappe sorgfältig zu. Ein hörbares "**Klick**" am Ende meldet, dass die Kappe richtig verschlossen ist.



Nun einfach regelmäßig Salz im Behälter nachfüllen.

Um Sie daran zu erinnern, Ihre Spülmaschine hat auf der Bedienungsblende eine Salznachfüllanzeige. Die Lampe leuchtet auf, wenn Salz nachgefüllt werden muss.

Hinweis!

Die Salznachfüllanzeige auf der Bedienungsblende leuchtet nach dem Salzeinfüllen noch 2-6 Stunden, vorausgesetzt der Geschirrspüler ist eingeschaltet. Bei Salzsorten, die sich nur sehr langsam auflösen, kann dies noch länger dauern. Die Funktion des Gerätes ist dadurch jedoch nicht beeinträchtigt.

Der Salzbehälter enthält immer Wasser. Es ist also normal, dass dieses bei Salzeinfüllung überläuft.

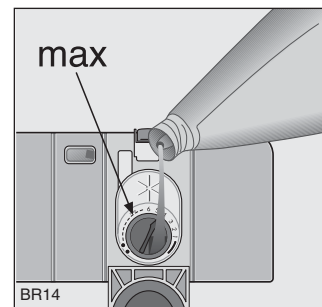
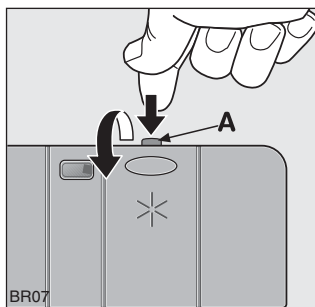
Klarspülmittel

Dieses Mittel macht das Geschirr glänzend und begünstigt dessen Trocknung.

Es wird während des warmen Klarspülgangs automatisch eingegossen. Der im Inneren der Türe eingebaute Behälter hat ein Fassungsvermögen von ca. 110 ml Klarspülmittel, das je nach eingestellter Dosierung für 16 - 40 Spülgänge ausreicht.

Einfüllen von Klarspülmittel

1. Deckel des Klarspülerbehälters mit der Taste (A) öffnen.
2. Das Klarspülmittel in die Einfüllöffnung gießen, bis der Behälter ganz voll ist. Das maximale Füllniveau ist an der Markierung "max" abzulesen.



Deckel zurück klappen und zudrücken, bis dieser einrastet.

Füllen Sie kein Reinigungsmittel in den Behälter für den Klarspüler.

Um eine übermäßige Schaumbildung beim nächsten Spülgang zu vermeiden, ist danebengelaufenes Klarspülmittel mit einem Lappen zu entfernen.

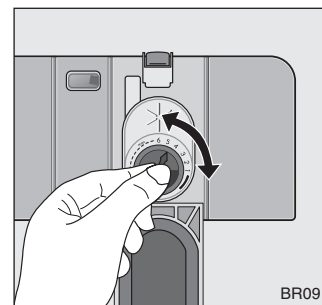
Dosierung

Die Dosiereinstellung beeinflusst Glanz und Trocknungsergebnis. Hierzu die Flüssigkeitsmenge durch den im Inneren der Einfüllöffnung befindlichen Sechsstellen-Wähler einstellen. (Minimum-Position 1, Maximum-Position 6).

Vom Werk ist die Dosierung auf "4" eingestellt.

Wenn am gespülten Geschirr Wassertropfen oder weiße Kalkflecken bleiben, die Dosierung erhöhen.

Wenn das Geschirr weißliche, klebrige Streifen aufweist, die Dosierung verringern.



Wenn die Klarspülmittelanzeige auf der Bedienungsblende leuchtet, muss Klarspülmittel nachgefüllt werden.

Im täglichen Gebrauch

- Kontrollieren, ob Salz und Klarspüler nachgefüllt werden muss.
- Besteck und Geschirr im Geschirrspüler einordnen.
- Reinigungsmittel für Geschirrspüler einfüllen.
- Für Besteck und Geschirr geeignetes Spülprogramm auswählen.
- Spülprogramm starten.

Besteck und Geschirr einordnen

Schwämme, Haushaltstücher und alle Gegenstände, die sich mit Wasser vollsaugen können, dürfen nicht im Geschirrspüler gereinigt werden.

- Bevor Sie das Geschirr einordnen, sollten Sie:
 - grobe Speisereste entfernen.
 - Töpfe mit angebrannten Speiseresten einweichen.
- Beachten Sie beim Einordnen des Geschirrs und Bestecks:
 - Geschirr und Besteck dürfen die Sprühdüse nicht behindern, sich zu drehen.
 - Hohlgefäße wie Tassen, Gläser, Töpfe usw. mit der Öffnung nach unten einordnen, damit sich in Mulden oder tiefen Böden kein Wasser ansammeln kann.
 - Geschirr und Besteckteile dürfen nicht ineinander liegen oder sich gegenseitig abdecken.
 - Um Glasschäden zu vermeiden, dürfen Gläser sich nicht berühren.
 - Kleine Gegenstände in den Besteckkorb legen.
- **Kunststoffgeschirr und teflonbeschichtete Töpfe tendieren dazu, Wassertropfen verstärkt zurück zu halten, deshalb trocknet diese Art Geschirr etwas schlechter als Porzellan und Edelstahl.**

Zum Spülen im Geschirrspüler ist folgendes Besteck/Geschirr

nicht geeignet:

- Bestecke mit Holz-, Horn-, Porzellan- oder Perlmuttergriffen nicht hitzebeständige Kunststoffteile.
- Älteres Besteck, dessen Kitt temperaturempfindlich ist.
- Geklebte Geschirr- oder Besteckteile.
- Zinn- bzw. Kupfergegenstände.
- Bleikristallglas.
- Rostempfindliche Stahlteile.
- Holz-/Frühstücksbrettchen.
- Kunstgewerbliche Gegenstände.

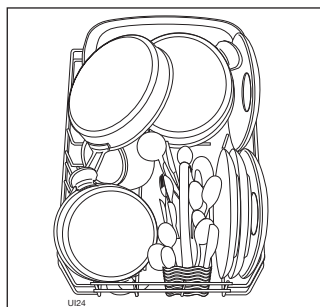
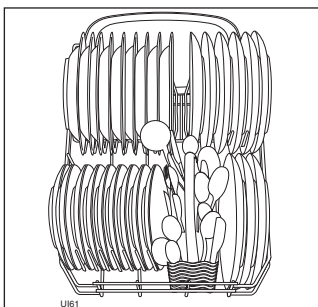
bedingt geeignet:

- Steingutgeschirr nur im Geschirrspüler spülen, wenn es vom Hersteller ausdrücklich als dafür geeignet ausgewiesen ist.
- Aufglasurdekore können nach sehr häufigem maschinellen Spülen verblassen.
- Silber- und Aluminiumteile neigen beim Spülen zu Verfärbungen. Speisereste wie z.B. Eiweiß, Senf verursachen oft Verfärbungen bzw. Flecken auf Silber. Silber deshalb immer gleich von Speiseresten säubern, wenn es nicht unmittelbar nach Gebrauch gespült wird.
- Einige Glasarten können nach vielen Spülgängen trüb werden.

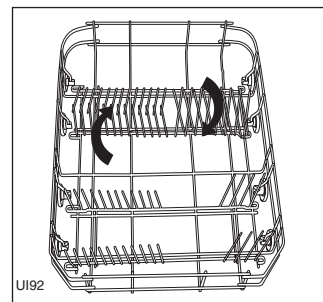
Tür öffnen und die Körbe herausziehen.

Unterkorb

Im unteren Geschirrkorb werden Töpfe, Deckel, Teller, Salatschüsseln, Besteck usw. eingeordnet. Vorlegeteller und große Deckel sind vorzugsweise am Rand des Korbes zu verteilen, wobei darauf zu achten ist, dass die Sprühdüse in seiner Bewegung nicht behindert wird.



Die beiden Reihen mit den Haltezapfen können leicht und rasch umgeklappt werden. Das ermöglicht ein einfaches Einordnen von Töpfen und Salatschüsseln.



Besteckkorb

Warnung!

Messer mit langer Klinge in aufrechter Lage sind potentielle Gefahrenquellen.

Lange und/oder scharfe Bestecke sowie gebogene Messer sollten horizontal in den oberen Korb eingeordnet werden.

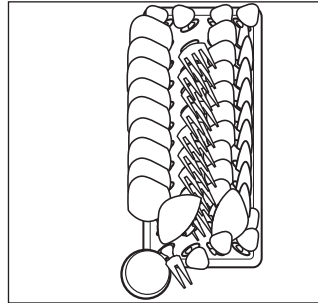
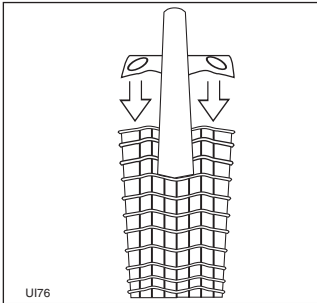
Beim Einordnen oder Herausnehmen scharfer Gegenstände wie z.B. Messer vorsichtig vorgehen.

Das Besteck sollte in dem Besteckkorb so eingeordnet werden, dass die Griffe nach unten zeigen. Falls diese unten herausragen und dabei den unteren Sprüharm blockieren, so ist das Besteck umgedreht zu stellen.

Für eine bessere Reinigung wird empfohlen, die Löffel mit anderem Besteck zu mischen, damit sie nicht ineinander fallen können.

Silberbesteck sollte nicht zusammen mit anderen Metallen gespült werden.

Für bessere Leistungen empfehlen wir den mitgelieferten Trennbelag zu verwenden (wenn es die Form und die Größe des Bestecks gestatten).



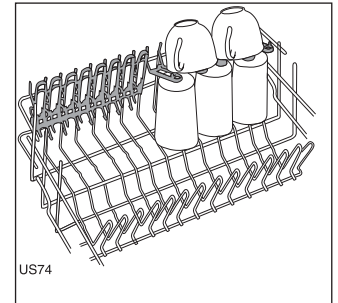
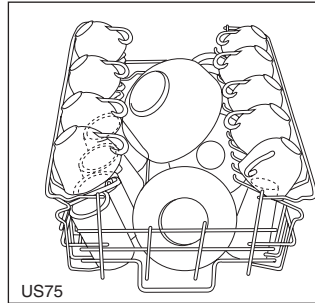
Oberkorb

Im Oberkorb werden Tassen, Gläser, Salatschüsseln, Untertassen, Dessertteller bis zu einem Durchmesser von 24 cm eingeordnet.

Auf und unterhalb der klappbaren Tassenauflagen eingestellte Teile anordnen, damit das Wasser überall gut hinkommt.

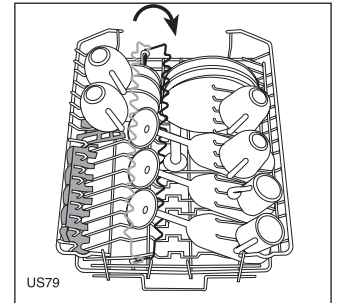
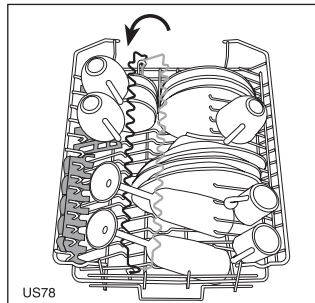
Gläser mit langem Stiel können umgedreht in den höheren Tassenfächern eingehängt werden.

In den oberen Geschirrkorb kommen vorzugsweise leichte Gegenstände, wie Plastikschüsseln usw. Beschweren Sie diese Teile mit anderen Geschirrtteilen.



Wenn langstielige Gläser eingelegt werden, je nach Typ und Größe die Gläserhalterung nach rechts oder links klappen.

Wenn Teller im oberen Korb eingesetzt werden sollen, die Gläserhalterung links anordnen.



Warnung!

Prüfen Sie nach dem Einordnen des Geschirrs, ob die Sprüharme sich frei drehen können.

Höhenverstellung des oberen Korbes

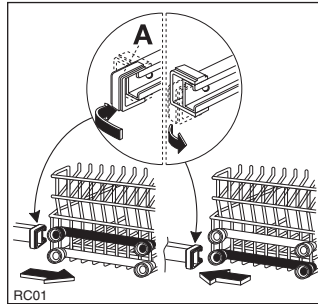
Wenn üblicherweise große Teller verwendet werden, können sie im unteren Geschirrkorb eingeordnet werden, wobei der obere Geschirrkorb höher gestellt werden muss.

	Maximale Höhe des Geschirrs im	
	Oberkorb	Unterkorb
bei angehobenem Oberkorb	20 cm	31 cm
bei abgesenktem Oberkorb	24 cm	27 cm

Die Höhenverstellung ist folgendermaßen durchzuführen:

1. Die vorderen Arretierungen (A) des oberen Geschirrkorbes nach außen drehen und den Korb herausziehen.
2. Den Geschirrkorb in der höheren Stellung einschieben und die Arretierungen (A) nach vorne drehen.

Wenn der obere Korb in der oberen Position ist, kann das Tassenfach bzw. die Tassenfächer nicht verwendet werden.



Schließen Sie nach dem Einordnen des Geschirrs immer die Tür, da eine offene Tür eine Gefahrenquelle darstellt.

Reinigerzugabe

Verwenden Sie ausschließlich spülmaschinengeeignete flüssige, pulver- oder tablettenförmige Reinigungsmittel.

Durch eine angemessene Verwendung von Spülmitteln wird auch die Umwelt geschont.

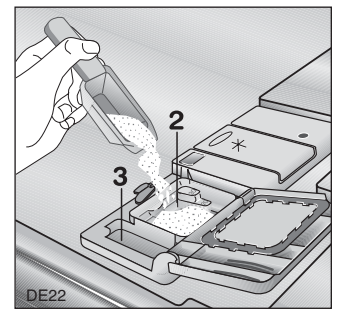
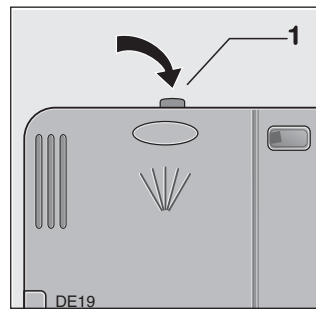
Reiniger einfüllen, bevor das Spülprogramm eingestellt wird.

Der Reiniger wird während des Spülvorgangs eingegeben.

Bitte beachten Sie die Angaben zur Dosierung und Aufbewahrung des Reinigers auf der Packung.

Spülmittel einfüllen

1. Falls der Deckel verschlossen ist; Entriegelungsknopf (1) drücken. Deckel springt auf.
2. Reiniger in den Behälter für Reinigungsmittel (2) füllen. Als Dosierhilfe dienen die Markierungslinien:
20 = entspricht ca. 20 g Reiniger
30 = entspricht ca. 30 g Reiniger



3. Bei allen Programmen mit Vorspülphase muss eine kleine Menge Reinigungsmittel (5/10 g) in die Kammer (3) des Fachs gefüllt werden. Dieser Reiniger wird bereits beim Vorspülen wirksam.
4. Deckel zurückklappen und zudrücken, bis der Verschluss einrastet.

Verschiedene Reinigungsmittel

Reinigertabletten

Reinigungstabletten der verschiedenen Hersteller lösen sich mit unterschiedlicher Schnelligkeit auf. Einige Reinigertabletten erreichen aus diesem Grund nicht ihre volle Waschkraft bei kurzen Spülprogrammen. Benutzen Sie daher bei der Verwendung von Reinigungstabletten längere Spülprogramme, um sicher zu sein, dass alle Spülmittelreste beseitigt werden.

Kompaktreiniger

Bei den heutigen Reinigungsmitteln für Geschirrspüler handelt es sich fast ausschließlich um niederalkalische Kompaktreiniger mit natürlichen Enzymen in Tabletten- oder Pulverform.

Die Verwendung dieser Kompaktreiniger in Verbindung mit 50°C - Spülprogrammen entlastet die Umwelt und schont Ihr Geschirr, da diese Waschprogramme eigens auf die schmutzlösenden Eigenschaften der Enzyme der Kompaktreiniger abgestimmt sind. Aus diesem Grund erzielen Sie bei einem 50°C - Spülprogramm mit Kompaktreinigern dieselbe Reinigungswirkung, die Sie sonst nur bei 65°C - Waschprogrammen erhalten.

Verwendung von "3-in-1" Reinigungsmittel

Bei diesen Produkten handelt es sich um Reiniger mit kombinierten Reinigungs-, Klarspül- und Salzfunktionen.

1. Kontrollieren Sie, ob diese Reinigungsmittel für Ihre Wasserhärte geeignet sind. Halten Sie sich an die Herstelleranweisungen.
2. Wählen Sie die Funktion 3-in-1 ein.
3. Füllen Sie vor dem Start des Spülprogramms das Reinigungsmittel "3-in-1" in das Dosiergerät für Reinigungsmittel.

HINWEIS: Sollte das Trocknungsergebnis nicht zufriedenstellend sein, sollten Sie:

1. Das Klarspüldosiergerät mit Klarspülmittel auffüllen.
2. Schalten Sie die Klarspüldosierung ein und die Klarspüldosierung in Stellung 2 bringen.

Falls Sie wieder auf normale Reinigungsmittel umstellen möchten, vergessen Sie nicht:

- Schalten Sie die Funktion 3-in-1 ab.
- Den Behälter für Salz und Klarspülmittel aufzufüllen.
- Die Wasserhärte auf die höchste Stufe einzustellen und 3 normale Waschprogramme ohne Geschirr auszuführen.
- Die Wasserhärte auf die Härtestufe Ihres Wassernetzes einzustellen.
- Die Klarspüldosierung einzustellen.

HINWEIS: Falls Sie Reinigungsmittel "4-in-1" **benutzen**, die der "3-in-1" - Formel ein Glasschonmittel zusetzen, befolgen Sie dieselben Anweisungen wie für einen "3-in-1" Reiniger.

Spülprogramme

Programm	Verschmutzungsgrad und Geschirrtart	Einzudrückende Programm-Taste	Programm-beschreibung	(2) Verbrauchswerte		
				Programm-dauer (in Minuten)	Strom-verbrauch (in kWh)	Wasser-verbrauch (in Liter)
70° INTENSIV	Stark verschmutzt. Geschirr, Besteck und Kochtöpfe	70° INTENSIV	Vorspülen warm Hauptspülen 70°C 2 Klarspülgänge lau 1 Klarspülgang warm Trocknung	105 - 115	1,6 - 1,8	19 - 21
50°-65° AUTOMATIC	Normal verschmutzt. Geschirr und Besteck	50°-65° AUTOMATIC	Vorspülen kalt Hauptspülen 50°/65°C 1/2 Klarspülgang kalt 1 Klarspülgang warm Trocknung	90 - 115	0,9 - 1,3	12 - 21
(1) 50° BIO	Normal verschmutzt. Geschirr und Besteck	50° BIO	Vorspülen kalt Hauptspülen 50°C 1 Klarspülgang kalt 1 Klarspülgang warm Trocknung	160 - 170	0,75 - 0,8	15 - 16

(1) Vergleichsprogramm für Prüfnorm EN 50242 (siehe "Hinweise für Prüfinstitute"). Dieses Programm wurde für den Einsatz von enzymhaltigen Spülmitteln entwickelt und bietet die Möglichkeit, bei geringerem Energieverbrauch dieselben Spülergebnisse zu erzielen, die sonst nur bei Programmen mit Wassertemperaturen von 65°C und mit herkömmlichen Spülmitteln möglich sind. Die Dauer der Spül- und Trockenphase wurde verlängert, um die niedrigere Temperatur auszugleichen.

(2) Diese Angaben gelten nur als Richtwert und sind vom Druck und Temperatur des Leitungswassers sowie von den Spannungsänderungen abhängig.

"AUTOMATIC" Spülprogramme

Bei den "AUTOMATIC-Programmen" wird über die Trübung des Spülwassers festgestellt, wie stark das Geschirr verschmutzt ist.

Bei geringer Beladung und leichter Verschmutzung des Geschirrs dauern die Programmteile "Vorspülen" "Reinigen" und "Klarspülgänge" kürzer und der Wasserverbrauch ist geringer.

Bei voller Beladung und starker Verschmutzung des Geschirrs dauern die Programmteile Vorspülen" "Reinigen" und "Klarspülgänge" länger und der Wasserverbrauch ist höher.

Deshalb können Programmdauer, Wasser- und Energieverbrauch bei "AUTOMATIC-Programmen" in den angegebenen Bereichen variieren (siehe Tabelle "Spülprogramms").

Bei den "AUTOMATIC-Programmen" wird, abhängig vom Verschmutzungsgrad des Geschirrs zusätzlich die Temperatur des Spülwassers zwischen 50°C bis 65°C automatisch angepasst.

Spülprogramm starten

1. Überprüfen Sie, ob...

Geschirr und Besteck im Geschirrspüler so eingeordnet sind, dass die Sprüharme sich frei drehen können.

2. Wasserhahn ganz aufdrehen

3. Schließen Sie die Tür des Geschirrspülautomaten

4. Drücken Sie die Ein/Aus-Taste

Die Betriebskontrolllampe leuchtet auf.

5. Programm einstellen und starten

Gewünschte Programmtaste drücken (siehe Tabelle "Spülprogramme").

Die entsprechende Kontrolllampe leuchtet auf und am Multidisplay blinkt die Dauer des eingestellten Programms (in Minuten). Die Kontrolllampen der betreffenden Programmphasen leuchten auf.

Etwa 3 Sekunden nach dem letzten Tastendruck startet das Programm automatisch.

Wenn das Programm gestartet ist, erscheint die verbliebene Zeit bis Programmende mit Dauerlicht am Multidisplay. Die Phasenkontrolllampen gehen aus, bis auf die der gerade laufenden Phase.

Programm mit "Startzeit" einstellen und starten

Drücken Sie die Ein/Aus-Taste.

Taste "Startzeitvorwahl" so oft drücken, bis im Multidisplay die Anzahl der gewünschten Startzeitverzögerung blinkt.

Gewünschte Programmtaste drücken (siehe Tabelle "Spülprogramme").

Im Multidisplay erscheint einige Sekunden lang die Programmdauer in Minuten und dann erneut die verbliebene Zeit bis zum eingestellten Programmstart.

Sobald die Stundenzahl im Multidisplay nicht mehr blinkt, sondern mit Dauerlicht leuchtet, ist die Startzeitvorwahl aktiv. (Im Multidisplay erscheint die Zeit bis zum Programmstart, die von Stunde zu Stunde abnimmt).

Wenn die Tür während dieser Zeit geöffnet wird, ändert sich dadurch die Einstellung nicht.

Wenn die Zeit abgelaufen ist, startet das eingestellte Programm automatisch.

6. Unterbrechen oder löschen eines laufenden Programms

Ein laufendes Programm nur dann unterbrechen oder löschen, wenn es unbedingt erforderlich ist.

Achtung! Beim Öffnen der Tür kann heißer Dampf entweichen. **Tür vorsichtig öffnen.**

Programm unterbrechen:

- a) Tür des Geschirrspülers öffnen; daraufhin wird das Programm unterbrochen.
Beim erneuten Schließen der Tür wird das Programm an derselben Stelle wieder aufgenommen.
- b) Taste Ein/Aus drücken (alle Kontrolllampen gehen aus).
Taste Ein/Aus erneut drücken. Das Programm wird an derselben Stelle wieder aufgenommen.

Löschen eines laufenden Programms

Zum Löschen eines laufenden Programms gleichzeitig etwa 2 Sekunden lang die Multifunktions-Tasten **2** und **3** (RESET) drücken. Die Kontrolllampe des laufenden Programms blinkt etwa 2 Sekunden lang. Nach diesen 2 Sekunden gehen sämtliche Kontrolllampen aus (außer der Betriebskontrolllampe und ggf. der Kontrolllampe "Salz" und "Klarspüler"), d.h. das Programm wurde gelöscht.

Wenn Sie ein neues Spülprogramm starten wollen, überprüfen Sie, ob Reinigungsmittel im Behälter ist

Startzeit löschen

Zum Löschen einer eingestellten Startzeitverzögerung die Angaben zum "Löschen eines laufenden Programms". In diesem Fall wird auch das eingestellte Spülprogramm gelöscht.

Spülprogramm erneut einstellen.

7. Am Ende des Spülprogramms

Die Maschine hält automatisch an.

Die Kontrolllampe "**ENDE**" leuchtet auf.

Am Multidisplay erscheint die Nummer 0 (verbliebene Zeit bis Programmende). Den Geschirrspüler **erst** dann ausschalten.

Geschirrspüler mit der Taste Ein/aus abschalten.

Wenn die Tür sofort nach Programmende geöffnet wird, kann heißer Dampf entweichen. Deshalb die **Tür sehr vorsichtig öffnen**.

Öffnen Sie die Tür. Warten Sie einige Minuten, bevor Sie das Geschirr entnehmen: dadurch vermeiden Sie Verbrennungen und die Trocknung wird begünstigt.

8. Geschirr ausräumen

Heißes Geschirr ist stoßempfindlich. Geschirr deshalb vor dem Ausräumen abkühlen lassen.

Um zu vermeiden, dass Wassertropfen vom oberen Korb auf das Geschirr im unteren Korb fallen, ist es empfehlenswert, zuerst den unteren und dann den oberen Korb zu entleeren.

Eventuell vorhandenes Kondenswasser an den Innenwänden und an der Tür des Geschirrspülers ist auf den Trockenvorgang zurückzuführen, bei dem der Restdampf vom Geschirr auf die kälteren Wände weitergegeben wird.

Achtung!

Es wird empfohlen, nach jedem Spülvorgang den Wasserhahn zu schließen und den Stecker heraus zu ziehen.

Pflege und Reinigung

Die Bedienungsblende sollte regelmäßig mit einem weichen, feuchten Tuch gereinigt werden. Es dürfen nur neutrale Reinigungsmittel und keine Scheuermittel oder Lösungsmittel, wie Azeton, Trichloräthylen usw. verwendet werden.

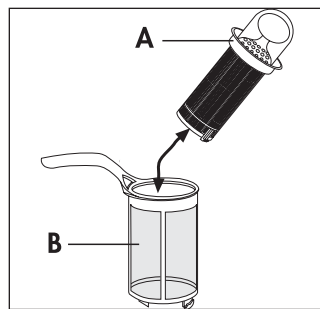
Reinigen Sie die Gummidichtungen der Türe und des Spül- bzw. Klarspülmittelbehälters mit einem feuchten Tuch.

Nehmen Sie einmal jährlich, oder auch häufiger, ein Spülprogramm bei leerer Maschine, mit Zugabe von Spülmittel oder besser eines handelsüblichen Spezialproduktes für die Spülautomatenpflege vor.

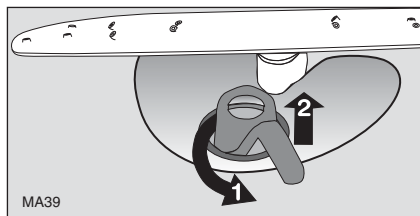
Reinigung der Siebe

Die Siebe müssen regelmäßig kontrolliert und gereinigt werden. Verschmutzte Siebe beeinträchtigen das Spülergebnis.

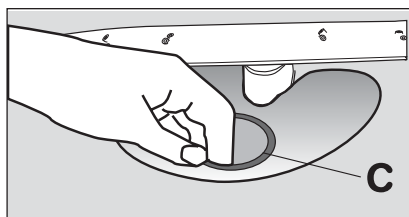
1. Tür öffnen, Unterkorb herausnehmen.
2. Das Siebssystem des Geschirrspülers besteht aus Grobsieb (A), Mikrofilter (B) und Flächensieb (C). Mit Griff des Mikrofilters das Siebssystem entriegeln und entnehmen.



3. Griff etwa um $\frac{1}{4}$ Umdrehung entgegen dem Uhrzeigersinn schwenken und herausnehmen.



4. Grobsieb (A) an der Grifföse fassen und aus dem Mikrofilter (B) herausziehen.
5. Alle Siebe unter fließendem Wasser gründlich reinigen.
6. Flächensieb (C) aus dem Spülraumboden nehmen und auf beiden Seiten gründlich reinigen.

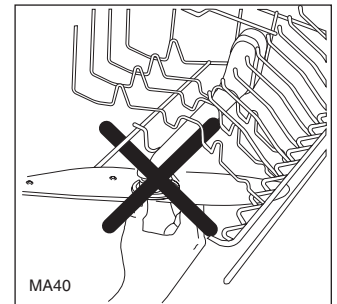


7. Flächensieb (C) wieder in den Spülraumboden einsetzen.
8. Grobsieb (A) in den Mikrofilter (B) einsetzen und zusammenstecken.
9. Siebkombination einsetzen und durch Schwenken des Griffs im Uhrzeigersinn bis zum Anschlag verriegeln. Darauf achten, dass das Flächensieb nicht über den Spülraumboden heraussteht.

Ohne Siebe darf auf keinen Fall gespült werden. Falsch oder schlecht eingesetzte Siebe können die Ursache für schlechte Spülergebnisse sein.

NIEMALS versuchen, die oberen Sprüharme zu entfernen.

Eventuell verstopfte Düsen mit einem Zahnstocher reinigen.



Längerer Stillstand des Gerätes

Bei längerem Stillstand des Geschirrspülautomaten:

1. Stecker aus der Steckdose ziehen und Wasserhahn abdrehen.
2. Die Gerätetür halb offen lassen, um die Bildung von unangenehmen Gerüchen zu vermeiden.
3. Das Innere des Gerätes reinigen.

Frostgefahr

Wird das Gerät Temperaturen unter Null ausgesetzt, den Wasserzulaufschlauch abnehmen und entleeren.

Stellen Sie den Geschirrspüler vor dem Starten eines Programms in einen Raum über 0°C.

Transport des Gerätes

Vermeiden Sie während des Transportes eine zu starke Neigung des Gerätes.

Was tun, wenn...

Versuchen Sie mit Hilfe der hier aufgeführten Hinweise kleinere Störungen am Geschirrspüler selbst zu beheben. Bevor Sie daher den Kundendienst rufen, gehen Sie die folgende Liste von möglichen Fehlerquellen durch.

...Fehlermeldungen angezeigt werden

Der Geschirrspüler startet nicht oder stoppt während des laufenden Betriebs und keine Taste funktioniert mehr, außer der Taste Ein/Aus, die Kontrolllampe des laufenden Programms blinkt und im Multidisplay erscheint eine Fehlercode (siehe Tabelle unten). Folgende Kontrollen vornehmen.

Störung	Mögliche Ursache	Abhilfe
- Kontrolllampe des laufenden Programms blinkt - das Multidisplay zeigt den Fehlercode ,10 an Es läuft kein Wasser in den Geschirrspüler.	Wasserhahn ist verstopft oder verkalkt.	Wasserhahn reinigen.
	Wasserhahn ist geschlossen.	Wasserhahn öffnen.
	Sieb (falls vorhanden) in der Schlauchverschraubung am Wasserhahn ist verstopft.	Sieb in der Schlauchverschraubung reinigen.
	Wasserzulaufschlauch ist nicht korrekt verlegt.	Schlauchverlegung überprüfen.
- Kontrolllampe des laufenden Programms blinkt - das Multidisplay zeigt den Fehlercode ,20 an Geschirrspüler pumpt kein Wasser ab.	Der Siphon ist verstopft.	Siphon reinigen.
	Wasserablaufschlauch ist nicht korrekt verlegt.	Schlauchverlegung überprüfen.
- Kontrolllampe des laufenden Programms blinkt - das Multidisplay zeigt den Fehlercode ,30 an	Die Wasserschutzsystem hat angesprochen.	Wasserhahn schließen und Kundendienst verständigen.

Nach diesen Kontrollen die Taste des Programms drücken, das vor dem Alarm eingestellt war. Das Programm wird an der Stelle wieder aufgenommen, an der es unterbrochen wurde. Falls dies nicht erfolgt, sondern erneut der Fehlercode angezeigt wird, verständigen Sie bitte den Kundendienst.

Wenn Alarmer auftreten, die nicht in der Tabelle aufgeführt sind, wenden Sie sich bitte an den Kundendienst.

...es Probleme beim Betrieb des Geschirrspülers gibt

Störung	Mögliche Ursache	Abhilfe
Programm startet nicht	Geschirrspülertür ist nicht richtig geschlossen.	Tür schließen.
	Netzstecker ist nicht eingesteckt.	Netzstecker einstecken.
	Sicherung der Hausinstallation ist nicht in Ordnung.	Sicherung ersetzen.
	Bei Geschirrspülermodellen mit Startzeit: Eine Startzeit ist vorgewählt.	Falls Geschirr sofort gespült werden soll, die Startzeit löschen.
Pfeifendes Geräusch beim Spülen	Das Pfeifen ist unbedenklich.	Anderen Markenreiniger verwenden.

...das Spülergebnis nicht zufriedenstellend ist

Das Geschirr wird nicht sauber

- Es wurde nicht das richtige Spülprogramm gewählt.
- Geschirr war so eingeordnet, dass das Spülwasser nicht alle Teile erreicht hat. Die Geschirrkörbe dürfen nicht überladen sein.
- Die Sprüharme können sich nicht frei drehen.
- Siebe im Spülraumboden sind nicht sauber oder falsch eingesetzt.
- Es wurde kein Reinigungsmittel verwendet oder zu wenig dosiert.
- Bei Kalkbelägen auf dem Geschirr: Vorratsbehälter für das Spezi­alsalz ist leer oder die Wasserenthärtungsanlage ist falsch eingestellt.
- Die Verschlusskappe des Salzbehälters ist nicht richtig geschlossen.
- Ablaufschlauch ist nicht korrekt verlegt.

Das Geschirr wird nicht trocken und bleibt ohne Glanz

- Es wurde kein Klarspüler verwendet.
- Vorratsbehälter für den Klarspüler ist leer.

Auf Gläsern und Geschirr sind Schlieren, Streifen, milchige Flecken oder blauschimmernder Belag

- Klarspülerdosierung niedriger einstellen.

Auf Gläsern und Geschirr sind angetrocknete Wassertropfen

- Klarspülerdosierung höher einstellen.
- Der Reiniger kann die Ursache sein. Kontaktieren Sie den Kundenberater des Reinigungsmittelherstellers.

Kundendienst

Wichtig!

Tritt eine Störung auf, so prüfen Sie bitte zunächst, ob Sie auch die in dieser Gebrauchsanweisung enthaltenen Hinweise und Ratschläge beachtet haben, bevor Sie den Kundendienst rufen.

Störung

Wenn Sie für eine Störung keinen Hinweis in der Gebrauchsanweisung finden, so verständigen Sie bitte unseren

-- Technischen Kundendienst --
"Profectis".

Die Kundendienst-Adressen der nächstgelegenen Servicestelle finden Sie im Telefonbuch oder im Internet unter:

www.profectis.de

Die Service-Hotline ist der direkte Draht zu allen Kundendienststellen in Deutschland:

Service-Hotline
0180 - 5 60 60 40 Telekom; 0,12 Euro/Min. (Stand 01/02)

Störungsmeldung

Angaben bei einer Störung:

- a) Vollständige Anschrift
- b) Telefonnummer mit Vorwahl
- c) PNC-Nummer
- d) Serien-Nummer (S.N.)

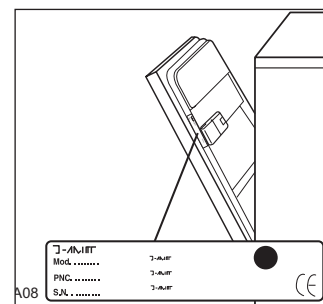
Diese Information finden Sie auf dem Geräte-Typschild das auf der rechten Türinnenseite angebracht ist.

Die Angabe der beiden Nummern macht dem Kundendienst eine gezielte Ersatzteilverbereitung möglich.

Übertragen Sie deshalb diese Angabe vom Typschild gleich in diese Gebrauchsanweisung.

PNC :

S.N. :



Achtung!

Elektrogeräte dürfen nur durch Elektro-Fachkräfte repariert werden, da durch unsachgemäße Reparaturen erhebliche Folgeschäden entstehen können.

Garantiebedingungen

Der Endabnehmer dieses Geräts (Verbraucher) hat bei einem Kauf dieses Geräts von einem Unternehmer (Händler) in Deutschland im Rahmen der Vorschriften über den Verbrauchsgüterkauf gesetzliche Rechte, die durch diese Garantie nicht eingeschränkt werden. Diese Garantie räumt dem Verbraucher also zusätzliche Rechte ein. Dies vorausgeschickt, leisten wir, AEG Hausgeräte GmbH, gegenüber dem Verbraucher **Garantie dieses Gerät für den Zeitraum von 24 Monaten ab Übergabe** zu den folgenden Bedingungen:

1. Mit dieser Garantie haften wir dafür, dass dieses neu hergestellte Gerät im Zeitpunkt der Übergabe vom Händler an den Verbraucher die in unserer Produktbeschreibung für dieses Gerät aufgeführten Eigenschaften aufweist. Ein Mangel liegt nur dann vor, wenn der Wert oder die Gebrauchstauglichkeit dieses Geräts erheblich gemindert ist. Zeigt sich der Mangel nach Ablauf von sechs (6) Monaten ab dem Übergabezeitpunkt, so hat der Verbraucher nachzuweisen, dass das Gerät bereits im Übergabezeitpunkt mangelhaft war. Nicht unter diese Garantie fallen Schäden oder Mängel aus nicht vorschriftsmäßiger Handhabung sowie Nichtbeachtung der Einbauvorschriften und Gebrauchsanweisungen.
2. Dieses Gerät fällt nur dann unter diese Garantie, wenn es von einem Unternehmer in einem der Mitgliedstaaten der Europäischen Union gekauft wurde, es bei Auftreten des Mangels in Deutschland betrieben wird und Garantieleistungen auch in Deutschland erbracht werden können. Mängel müssen uns innerhalb von zwei (2) Monaten nach dessen Kenntnis angezeigt werden.
3. Mängel dieses Geräts werden wir innerhalb angemessener Frist nach Mitteilung des Mangels unentgeltlich beseitigen; die zu diesem Zweck erforderlichen Aufwendungen, insbesondere Transport-, Wege-, Arbeits- und Materialkosten werden von uns getragen. Über diese Nachbesserung hinausgehende Ansprüche werden durch diese Garantie dem Verbraucher nicht eingeräumt.
4. Bei Großgeräten (stationär betriebene Geräte) ist im Garantiefall **unter der für den Endabnehmer kostengünstigen Rufnummer 0180 5 60 60 40** * die nächstgelegene Profectis Kundendienststelle zu benachrichtigen, von der Ort, Art und Weise der Garantieleistungen festgelegt werden. Nachbesserungsarbeiten werden, soweit möglich, am Aufstellungsort, sonst in unserer Kundendienstwerkstatt durchgeführt.
5. Garantieleistungen bewirken weder eine Verlängerung noch einen Neubeginn der Garantiezeit für dieses Gerät; ausgewechselte Teile gehen in unser Eigentum über.
6. Mängelansprüche aus dieser Garantie verjähren in zwei (2) Jahren ab dem Zeitpunkt der Übergabe des Geräts vom Händler an den Verbraucher, der durch Original-Kaufbeleg (Kassenzettel, Rechnung) zu belegen ist; wenn dieses Gerät gewerblich oder - bei Waschgeräten und Wäschetrocknern - in Gemeinschaftsanlagen genutzt wird, beträgt die Verjährungsfrist sechs (6) Monate.

AEG Hausgeräte GmbH
Markenvertrieb ZANKER
Muggenhofer Straße 135
90429 Nürnberg

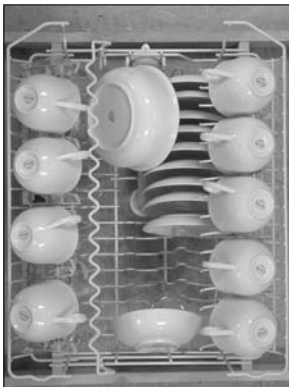
* Deutsche Telekom
EUR 0,12 / Minute

Hinweise für Prüfinstitute

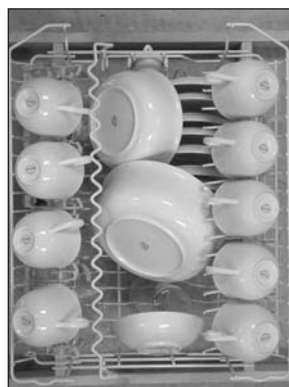
Die **Prüfung nach EN 60704** muss bei voller Beladung mit dem Testprogramm (siehe Tabelle "Spülprogramme") durchgeführt werden.

Die **Prüfung nach EN 50242** muss mit vollem Salzbehälter des Wasserenthärter, mit vollem Vorratsbehälter für Klarspüler und mit dem Testprogramm (siehe Tabelle "Spülprogramm") durchgeführt werden.

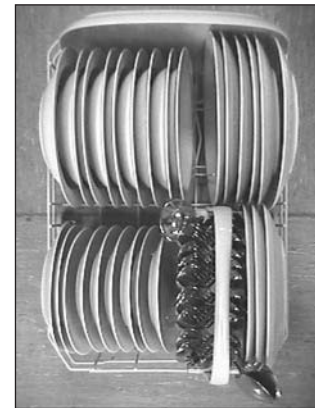
Beladung:	9 Standard-Maßgedecke
Klarspülereinstellung:	Position 4 (Typ III)
Reinigerdosierung:	5 g + 20 g (Typ B)



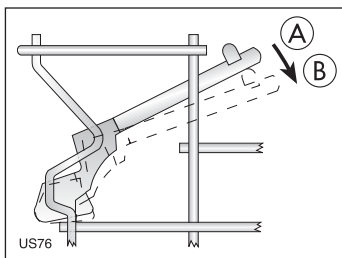
Oberen Korb laden
ohne die kleine runde
Schüssel und die
Salatschüssel



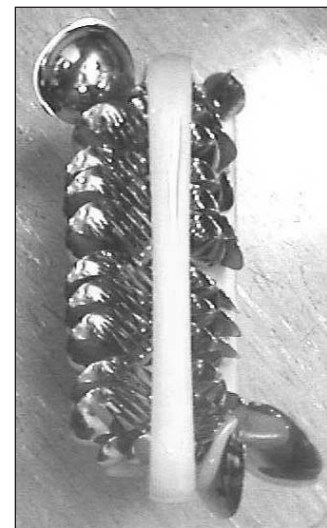
Oberen Korb laden
mit der kleinen runden
Schüssel und der
Salatschüssel



Unteren Korb laden



Tassenauflagen: Position A



Besteckkorb laden

