

# privileg

## Elektro-Einbauherd 50650



Gebrauchs- und  
Montageanleitung

## Sehr geehrte Kundin, sehr geehrter Kunde,

vielen Dank für Ihren Einkauf bei Quelle. Überzeugen Sie sich selbst: auf unsere Produkte ist Verlass.

Damit Ihnen die Bedienung leicht fällt, haben wir eine ausführliche Anleitung beigelegt. Sie soll Ihnen helfen, schnell mit Ihrem neuen Gerät vertraut zu werden.

Bitte lesen Sie diese Anleitung vor der Inbetriebnahme aufmerksam durch. Sicherheitshinweise finden Sie auf Seite 4.

Eines sollten Sie auf jeden Fall sofort überprüfen: ob Ihr Gerät unbeschädigt bei Ihnen

angekommen ist. Falls Sie einen Transportschaden feststellen, wenden Sie sich bitte an die Quelle-Verkaufsstelle, bei der Sie das Gerät gekauft haben, oder an das Regionallager, das es angeliefert hat. Die Telefonnummer finden Sie auf dem Kaufbeleg bzw. auf dem Lieferschein.

Wir wünschen Ihnen viel Freude an Ihrem neuen Gerät.

Ihre Quelle

## Inhaltsverzeichnis

<b>Sicherheitshinweise</b> .....	<b>4</b>
<b>Worauf Sie achten müssen</b> .....	<b>5</b>
<b>Vor dem ersten Gebrauch</b> .....	<b>7</b>
<b>Energiespartipps zum Backofen</b> .....	<b>7</b>
<b>Zeitschaltuhr</b> .....	<b>8</b>
Einstellung der Uhrzeit .....	8
Abschaltautomatik .....	9
Ein-/ Abschaltautomatik .....	10
Timer (Kurzzeitmesser) .....	11
Display ausschalten .....	12
<b>Backofen</b> .....	<b>13</b>
Bedienung .....	13
Betriebsarten .....	13
Einschubebenen .....	15
Gehäusekühlung .....	15
Teleskopauszugschienen .....	16
Fettfilter .....	16
<b>Backen</b> .....	<b>17</b>
Hinweise .....	17
Backen mit Ober-/Unterhitze .....	17
Backen mit Heißluft .....	17
Tipps zum Backen .....	18
<b>Backtabelle</b> .....	<b>19</b>

# Inhaltsverzeichnis

<b>Braten</b> .....	<b>20</b>
Tipps zum Geschirr .....	20
Hinweise zum Braten .....	20
<b>Brattabelle</b> .....	<b>21</b>
<b>Grillen und Überbacken</b> .....	<b>22</b>
Tipps zum Grillen .....	22
<b>Grilltabelle</b> .....	<b>23</b>
<b>Einkochen</b> .....	<b>24</b>
<b>Einkochtabelle</b> .....	<b>24</b>
<b>Auftauen</b> .....	<b>24</b>
<b>Kochstellen</b> .....	<b>25</b>
Bedienung der Kochstellen .....	25
Zuschaltung Zweikreis-Kochstelle hinten rechts .....	26
Zuschaltung Dreikreis-Kochstelle vorne links .....	26
<b>Reinigung und Pflege</b> .....	<b>27</b>
Frontgehäuse .....	27
Backofen .....	27
Teleskopauszugschienen .....	28
Grillheizkörper absenken .....	29
Backofentür .....	30
Innenreinigung der Glasscheiben .....	31
<b>Was tun bei Problemen?</b> .....	<b>32</b>
<b>Austausch von Geräteteilen</b> .....	<b>33</b>
Backofenlampe .....	33
Sonstiges Zubehör .....	33
<b>Hinweise zur Entsorgung</b> .....	<b>33</b>
<b>Montageanleitung</b> .....	<b>34</b>
Sicherheitshinweise für den Installateur .....	34
Sicherheitshinweise für den Küchenmöbelmonteur .....	34
Einbau Kochfeld .....	34
Geräteeinbau .....	35
Elektroanschluss .....	36
<b>Technische Daten</b> .....	<b>37</b>
<b>Kundendienst</b> .....	<b>39</b>
Ersatzteile .....	39
<b>Gewährleistung</b> .....	<b>40</b>

## Sicherheitshinweise



- Um Schäden und Gefahren durch nicht ordnungsgemäßen Gebrauch zu vermeiden, ist die Gebrauchsanleitung zu beachten und sorgfältig aufzubewahren. Bei Weitergabe des Gerätes an andere Personen ist sie mit zu übergeben.
- Unsachgemäßer Elektroanschluss des Herdes ist gefährlich. Um einen elektrischen Schlag zu vermeiden, darf der Anschluss nur durch den Technischen Kundendienst oder einen konzessionierten Elektroinstallateur erfolgen.
- Unqualifizierte Reparaturen am Gerät sind gefährlich, weil Stromschlag- und Kurzschlussgefahr besteht. Um Körperschäden und Schäden am Gerät zu vermeiden solche Arbeiten vom Elektrofachmann, wie dem Technischen Kundendienst ausführen lassen.
- Beim Öffnen der Backofentür, während oder am Ende des Garvorganges auf einen möglichen Dampfaustritt achten.
- Vorsicht: Verbrennungsgefahr für Kleinkinder und Kinder, da sie die Gefahren nicht erkennen. Kinder vom Herd fernhalten und ältere Kinder nur unter Aufsicht mit dem Herd arbeiten lassen.
- Die Oberflächen von Heiz- und Kochgeräten werden bei Betrieb heiß. Die Backofeninnenflächen, die Heizelemente und der Wrasenaustritt werden sehr heiß. Halten Sie Kinder grundsätzlich fern.
- Vorsicht: Heizelemente, Backraum und Zubehörteile werden bei Betrieb heiß. Benutzen Sie immer Topflappen oder Topfhandschuhe und hantieren Sie vorsichtig um Verbrennungen zu vermeiden.
- Elektrische Anschlussleitungen von Geräten in Herdnähe können durch Einklemmen in der Backofentür beschädigt werden und einen Kurzschluss auslösen. Deshalb Zuleitungen vom Herd fernhalten.
- Keine brennbaren Gegenstände im Backofen aufbewahren, weil bei unbeabsichtigtem Einschalten Brandgefahr besteht.
- Bei der Verwendung von alkoholischen Zutaten im Backofen kann ein leicht entzündliches Alkohol-Luftgemisch entstehen. Beim Öffnen der Backofentür nicht mit Glut, Funken oder Feuer hantieren. Es wird empfohlen, das fertige Gargut im geschlossenen Backofen ca. 15 Minuten abkühlen zu lassen.
- Hochdruckreiniger oder Dampfstrahler dürfen zur Reinigung nicht verwendet werden, weil Kurzschlussgefahr besteht.

## Worauf Sie achten müssen

### Schäden vermeiden

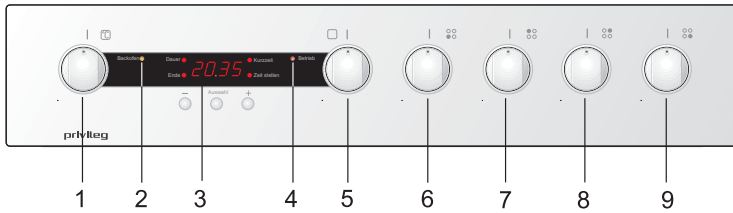
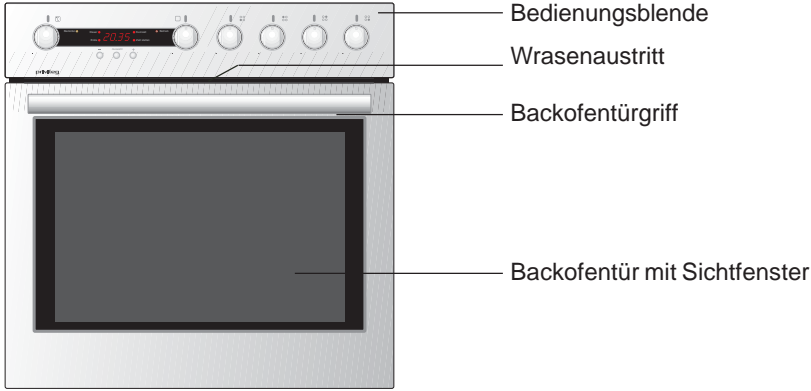
- Nicht auf die Backofentür setzen oder steigen und keine schweren Gegenstände darauf ablegen. Die Backofenscharniere könnten beschädigt werden und die Tür wird undicht.
- Legen Sie den Backofenboden nicht mit Alufolie aus und stellen Sie keine Pfannen, Töpfe etc. auf den Boden, da sonst die Backofenemaille durch den entstehenden Hitzestau beschädigt werden kann.
- Obstsäfte, die vom Backblech tropfen, können auf der Emaile Flecken hinterlassen, die unter Umständen nicht mehr entfernt werden können.
- Beim Garen von Speisen, welche eine hohe Feuchtigkeit erzeugen (z.B. Gans, Obstblechkuchen etc.) kann sich Kondenswasser in der Auffangrinne sammeln.
- Der Herd darf nur mit den in den Technischen Daten aufgeführten Mulden und Feldern kombiniert werden. Eine Verwendung anderer Mulden und Felder schließt jegliche Haftung durch Quelle aus.

### Bestimmungsgemäße Verwendung

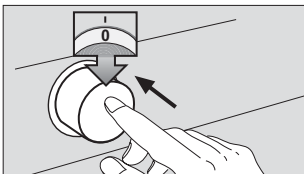
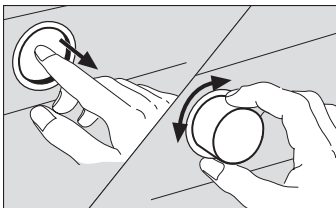
Das Gerät ist ausschließlich für die Zubereitung von haushaltsüblichen Speisen zu verwenden und nicht für unbeaufsichtigten Betrieb geeignet.

Die Anwendungsmöglichkeiten wie Braten oder Backen sind nachfolgend beschrieben.

# Gerätebeschreibung



- |  |   |
|--|---|
| <ol style="list-style-type: none"> <li>1 Temperaturregler für Backofen</li> <li>2 Backofenkontrolllampe. Sie leuchtet, solange der Backofen aufheizt und sie erlischt, wenn die Temperatur erreicht ist.</li> <li>3 Zeitschaltuhr</li> <li>4 Betriebskontrolllampe. Sie zeigt an das der Backofen oder eine Kochstelle eingeschaltet ist.</li> </ol> | <ol style="list-style-type: none"> <li>5 Funktions-Wahlschalter für die Backofen-Beheizungsarten</li> <li>6 Schalter für Kochstelle, vorne links (mit Zuschaltung)</li> <li>7 Schalter für Kochstelle, hinten links</li> <li>8 Schalter für Kochstelle, hinten rechts (mit Zuschaltung)</li> <li>9 Schalter für Kochstelle, vorne rechts</li> </ol> |
|--|---|



## Versenkbare Knebel

Die Bedienungs-Knebel des Herdes sind versenkbar. In versenkter Position schließen sie mit der Bedienungsblende bündig ab.

**Zum Bedienen des Knebels**, mittig den Knebel kurz antippen.

**Zum Versenken** den Knebel auf Nullstellung drehen („0“ oder „•“) und hineindrücken, wodurch er einrastet.

## Vor dem ersten Gebrauch

Bitte führen Sie die folgenden Schritte aus, wenn Sie das Gerät zum ersten Mal in Betrieb nehmen.

### Zeitschaltuhr

Stellen Sie die Uhrzeit ein, da sie für den Betrieb des Backofens erforderlich ist.

### Backofen

Sämtliche Verpackungsmaterialien (Karton, Styropor) aus dem Backofen herausnehmen.

Bei Edelstahlgeräten die transparente Schutzfolie auf Edelstahlflächen restlos abziehen.

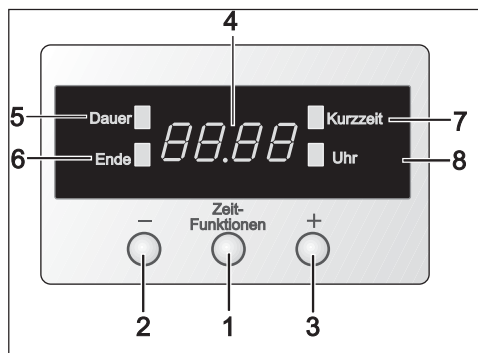
Die Zubehörteile (Backblech, Fettpfanne, Rost usw.) entnehmen und diese und den Backofen mit warmen Wasser und handelsüblichem Spülmittel reinigen. Keine scheuernden Reinigungsmittel verwenden!

Bei den ersten Aufheizvorgängen des Backofens ist ein typischer Neugeruch nicht vermeidbar. Bitte dann den Raum ausreichend lüften.

## Energiespartipps zum Backofen

- Nach Möglichkeit dunkle schwarz lackierte, silikonbeschichtete oder emaillierte Backformen verwenden, weil sie die Backofenhitze besonders gut aufnehmen.
- Den Backofen nur vorheizen, wenn es im Rezept oder in den Tabellen weiter hinten angegeben ist.
- Beim Aufheizen des leeren Backofens wird viel Energie benötigt. Deshalb kann durch Backen mehrerer Kuchen oder Pizzas hintereinander Energie eingespart werden, weil der Backofen noch warm ist.
- Gegen Ende längerer Backzeiten kann der Backofen ca. 10 Minuten vorher ausgeschaltet werden, um die Restwärme zum Fertigbacken zu nutzen.

# Zeitschaltuhr



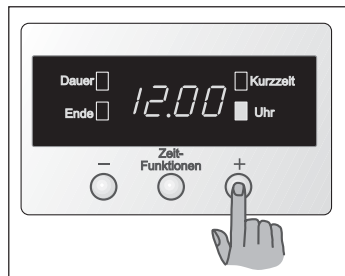
- 1 Zeit-Funktionen-Taste
- 2 Minus-Taste —
- 3 Plus-Taste +
- 4 Displayanzeige
- 5 LED Dauer
- 6 LED Ende
- 7 LED Kurzzeit
- 8 LED Uhr

## Die Zeitschaltuhr hat folgende Funktionen:

- Anzeige der Uhrzeit
- Timer (Kurzzeitwecker)
- Abschaltautomatik
- Ein-/Abschaltautomatik

## Hinweis:

Nach Erstanschluss oder Stromausfall sind alle eingegebenen Zeiten gelöscht. Stellen Sie die Uhrzeit ein, weil sie für den Betrieb des Backofens erforderlich ist!



Uhrzeit einstellen

## Einstellung der Uhrzeit

Nach dem elektrischen Anschluss oder einem Stromausfall blinkt die LED Uhr.

### Uhrzeit einstellen

1. Mit der **+** oder **-** Taste die aktuelle Uhrzeit einstellen.
2. 5 Sekunden warten: das Gerät ist jetzt im Normalzustand (Betriebszustand). Die Uhrzeit wird angezeigt, der Punkt zwischen den Ziffern blinkt.

### Uhrzeit ändern

3. **Zeit-Funktionen-Taste** so oft drücken bis die **LED Uhr** blinkt.  
Zur Korrektur der Uhrzeit nach Schritt 1 und 2 vorgehen.

## Hinweis

Die Uhrzeit kann nur verändert werden, wenn keine Automatikfunktion (z.B. Ein-/Abschaltautomatik) programmiert wurde.



## Abschaltautomatik

Durch die Abschaltautomatik wird der eingeschaltete Backofen automatisch ausgeschaltet. Beispiel: Der Backofen soll sich nach 45 Minuten abschalten.

### Vorgehensweise

1. Backofen einschalten: Betriebsart und Temperatur wählen. Speise in den Backofen stellen.
2. **Zeit-Funktionen-Taste** so oft drücken, bis die **LED Dauer** blinkt. Gleich anschließend die gewünschte Dauer mit der **+** oder **- Taste** einstellen.
3. 5 Sekunden warten: die **LED Dauer** leuchtet und die gegenwärtige Uhrzeit wird wieder angezeigt. Die Programmierung ist damit vorgenommen.
4. Zum Abschaltzeitpunkt ertönt ein Signalton, die **LED Dauer** blinkt und der Backofen ist ausgeschaltet.
5. Durch Betätigen einer beliebigen Taste wird der Signalton ausgeschaltet und der Backofen wird freigeschaltet. **Unbedingt den Backofen durch die zwei Knebel ausschalten, weil sonst der Backofen weiterheizt.**
6. Speisen aus dem Backofen nehmen.

### Korrektur

Die Programmierung kann überprüft oder korrigiert werden: **Zeit-Funktionen-Taste** so oft drücken, bis die **LED Dauer** blinkt. Gleich anschließend die Korrektur mit der **+** oder **- Taste** vornehmen.

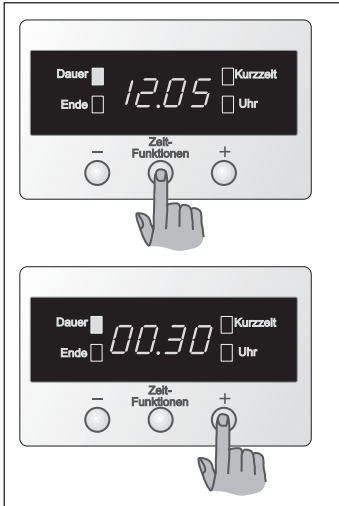
### Löschen

**Zeit-Funktionen-Taste** so oft drücken, bis die **LED Dauer** blinkt. Anschließend mit der **- Taste** "0.00" einstellen.

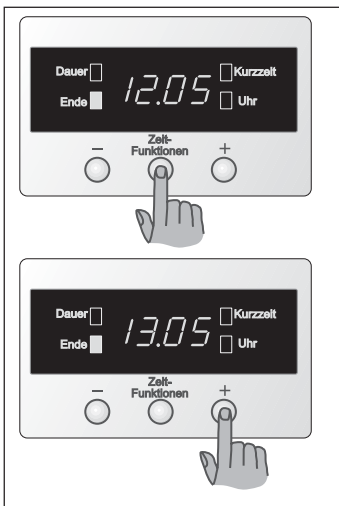
### Hinweis

Anstelle der Funktion „Dauer“ kann auch die Funktion „Ende“ verwendet werden, um einen Abschaltzeitpunkt (eine Uhrzeit) einzugeben.

Bsp: Der Backofen soll um 13.05 Uhr abschalten.



Abschaltautomatik einstellen (Dauer)



Abschaltautomatik einstellen (Ende)

## Ein-/ Abschaltautomatik

Für den Backofen kann die Betriebsdauer und das Betriebsende im voraus programmiert werden.

1. Braten vorbereiten und in den Backofen stellen. Betriebsart und Temperatur nach der Anwendungstabelle einstellen.
2. **Zeit-Funktionen-Taste** so oft drücken, bis die **LED Dauer** blinkt.  
Gleich anschließend die gewünschte Dauer (*in Stunden und Minuten*) mit der **+** oder **-Taste** einstellen.
3. **Zeit-Funktionen-Taste** so oft drücken, bis die **LED Ende** blinkt.  
Gleich anschließend den Abschaltzeitpunkt (*eine Uhrzeit*) mit der **+** oder **-Taste** einstellen.
4. 5 Sekunden nach der Einstellung wird die Programmierung übernommen und die beiden linken **LEDs Dauer** und **Ende** leuchten.
5. Der Backofen wird zum programmierten Zeitpunkt eingeschaltet und später dann ausgeschaltet. Nachdem der Braten fertig und der Backofen ausgeschaltet ist, blinkt die **LED Ende**.
6. Braten entnehmen und die zwei Backofen-Knebel ausschalten!
7. Beliebige Taste drücken um den Backofen freizuschalten.

## Korrektur

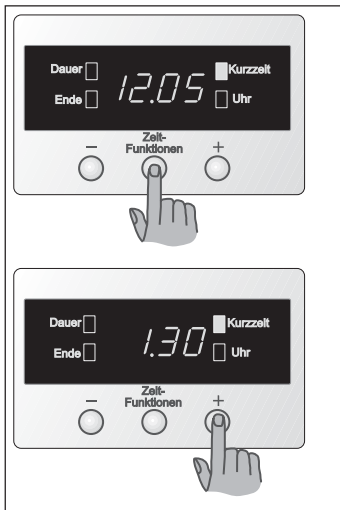
Die jeweilige Funktion mit der **Zeit-Funktionen-Taste** auswählen: wenn die jeweilige **LED** blinkt, kann korrigiert werden.

## Löschen

**Zeit-Funktionen-Taste** so oft drücken, bis die **LED Dauer** blinkt. Gleich anschließend mit der **-Taste** "0.00" einstellen. Nach 5 Sekunden wird die Uhrzeit angezeigt.

## Hinweis

Die Automatik soll nur bei Gerichten und Lebensmitteln angewendet werden, die einen Garprozess ohne Umrühren/ Überwachen erlauben.



Kurzzeitmesser einstellen

## Timer (Kurzzeitmesser)

Der Kurzzeitmesser funktioniert wie ein Küchenwecker. Nach Ablauf einer Kurzzeit ertönt ein Signalton.

### Vorgehensweise

1. **Zeit-Funktionen-Taste** so oft drücken, bis die **LED Kurzzeit** blinkt.
2. Mit der **+** oder **- Taste** die gewünschte Kurzzeit einstellen (max: 2 Stunden 30 Minuten). 5 Sekunden warten: die **LED Kurzzeit** leuchtet konstant.
3. Wenn die Zeit abgelaufen ist, blinkt die **LED Kurzzeit** und es ertönt ein Signalton. Zum Abschalten des Signaltons eine beliebige Taste drücken.

### Korrektur

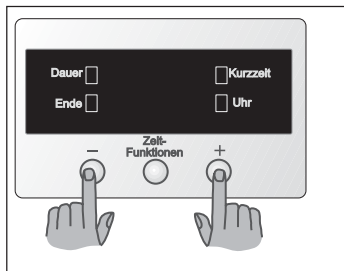
Die Kurzzeit kann überprüft oder korrigiert werden: **Zeit-Funktionen-Taste** so oft drücken, bis die **LED Kurzzeit** blinkt. Mit der **+** oder **- Taste** korrigieren.

### Löschen

Wie im vorangegangenen Absatz vorgehen, jedoch die Zeit auf "0.00" einstellen.

### Hinweis

Der Timer hat keinen Einfluss auf den Backofenbetrieb. Er kann auch unabhängig von einem Automatikbetrieb verwendet werden.

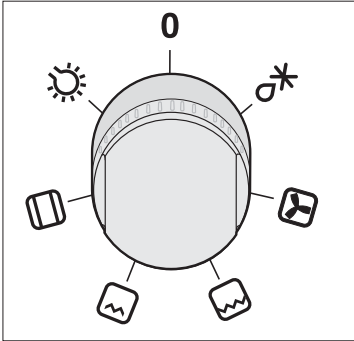


Display ausschalten

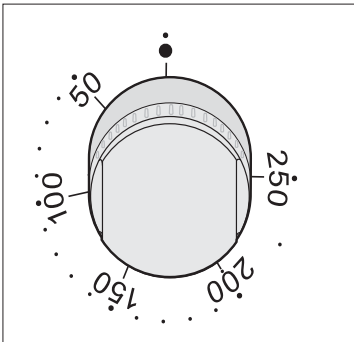
## Display ausschalten

1. Zwei oder drei Tasten 5 Sekunden gedrückt halten. Das Display schaltet sich aus.
2. Zum Einschalten des Displays eine beliebige Taste drücken. Das Display kann nur ausgeschaltet werden, wenn keine Automatikfunktion eingestellt ist.

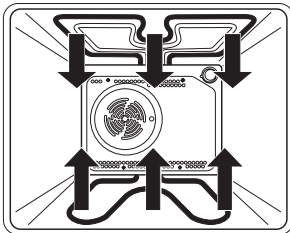
# Backofen



Funktions-Wahlschalter



Temperaturregler



## Bedienung

Zur Bedienung des Backofens steht der Funktions-Wahlschalter und der Temperaturregler zur Verfügung.

## Betriebsarten

Der Backofen kann in folgenden Betriebsarten betrieben werden:

### Backofenbeleuchtung

Die Backofenbeleuchtung kann ohne weitere Funktion eingeschaltet werden. Praktische Anwendung dafür sind die Reinigung des Backofens oder das Ausnützen der Nachwärme am Ende eines Brat- oder Backvorganges.

In allen anderen Betriebsarten wird die Beleuchtung automatisch mit eingeschaltet.

*Einstellung Backofenbeleuchtung:*

Temperaturregler auf • (Aus)

Funktions-Wahlschalter 

### Ober-/Unterhitze

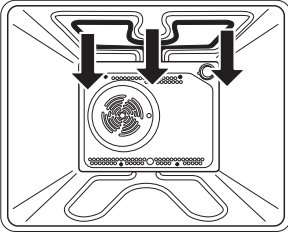
Die Wärme wird von den Heizkörpern an der Ober- und Unterseite des Backofens gleichmäßig an das Gargut abgegeben. Backen oder Braten ist nur auf einer Ebene möglich.

*Einstellung Ober-/ Unterhitze:*

Temperaturregler zwischen **50** und **250°C**

Funktions-Wahlschalter auf 

# Backofen



## Kleinflächengrill

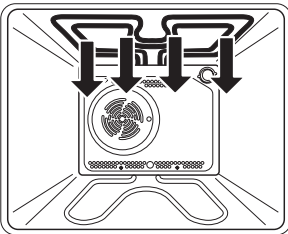
Die Wärme wird nur von dem kleinen gewendelten Heizkörper an der Oberseite des Backofens abgestrahlt. Diese Betriebsart eignet sich für 2-3 cm dicke Kurzbratstücke wie Steaks, Schaschlik, Schnitzel, Koteletts usw.

*Einstellung Kleinflächengrill:*

Temperaturregler auf **200 - 250°C**

Funktions-Wahlschalter auf

Gegrillt wird bei **geschlossener Backofentür!**



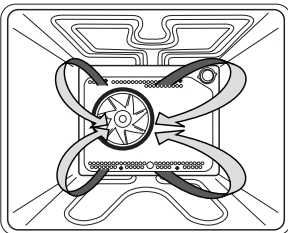
## Großflächengrill

Der zweite äußere Heizkörper an der Decke wird zusätzlich eingeschaltet. Diese Betriebsart ist besonders geeignet zum Grillen größerer Mengen.

*Einstellung Großflächengrill:*

Temperaturregler auf **200 - 250°C**

Funktions-Wahlschalter auf



## Heißluft

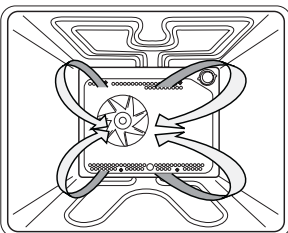
Das Gebläse an der Backofenrückwand verteilt erhitze Luft in einem ständigen Kreislauf direkt auf das Brat-/ Backgut.

Diese Beheizungsart eignet sich besonders für gleichzeitiges Braten und Backen auf mehreren Ebenen.

*Einstellung Heißluft:*

Temperaturregler zwischen **50°** und **250°C**.

Funktions-Wahlschalter auf



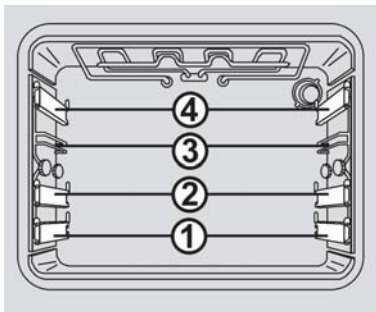
## Auftaustufe

In dieser Betriebsart erfolgt nur Luftumwälzung ohne Heizung. Sie wird zum schonenden Auftauen von Gefriergut verwendet.

*Einstellung Auftaustufe:*

Temperaturregler auf • (Aus)

Funktions-Wahlschalter auf



## Einschubebenen

In den Backofen können die Backbleche, der Rost oder die Fettpfanne in **4 Ebenen** eingeschoben werden. In den Tabellen zum Braten, Backen oder Grillen ist die jeweilige Ebene mit angegeben.

Die Einschubebene 1, 2 und 4 von unten besitzt einen Teleskopauszug.

**Beachten Sie bitte die Zählweise der Einschubebenen von unten nach oben!**

## Gehäusekühlung

Die eingebaute Gehäusekühlung sorgt für niedrige Temperaturen an Bedienungsblende, Schalterknebel und Backofen-Türgriff bei aufgeheiztem Backofen.

Außerdem wird durch den Luftstrom, der zwischen Tür und Bedienungsblende entweicht, der Wrasenaustritt aus dem Backofen erleichtert. Das Ein- und Ausschalten der Kühlung erfolgt automatisch durch einen Thermostat.

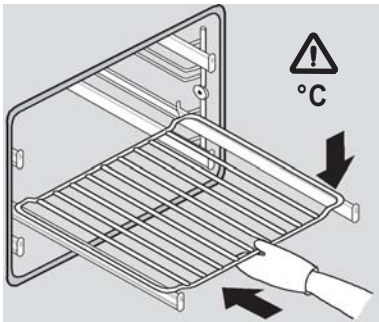
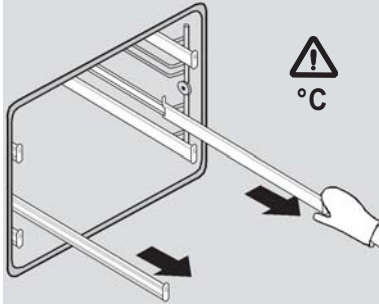
Nach dem Abschalten des Backofens läuft die Gehäusekühlung einige Zeit nach, bis ausreichende Abkühlung erfolgt ist. Zum raschen Auskühlen kann die Backofentür etwas geöffnet werden (Raststelle), wodurch sich die Abkühlzeit verkürzt.

Dieser Ofen ist mit einem Garsystem ausgestattet, das einen natürlichen Luftstrom erzeugt und die Kochdämpfe kontinuierlich im Umlauf hält.

Während des Garens wird Dampf erzeugt, der beim Öffnen der Tür austreten kann. Das ist normal.

**Achtung:** Beim Öffnen der Backofentür, während oder am Ende des Garvorganges auf einen möglichen Dampfaustritt achten!

# Backofen



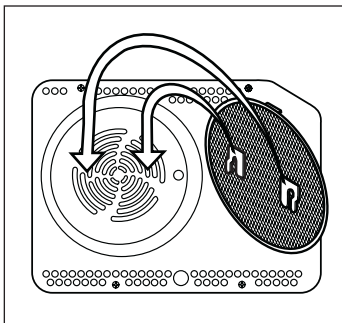
## Teleskopauszugschienen

**Achtung: Teleskopauszugschienen und sonstige Zubehörteile werden heiß! Topflappen o.ä. verwenden!**

Der Backofen besitzt Einhängegitter mit Teleskopauszugschienen auf 3 Ebenen.

- Zum Einsetzen von Rost, Backblech oder Fettpfanne zuerst die Teleskopauszugschienen einer Ebene herausziehen.
- Rost, Backblech oder Fettpfanne auf den herausgezogenen Schienen ablegen und von Hand ganz in den Backofen bis zum Anschlag einschieben.

Backofentüre immer erst schließen, wenn Teleskopauszugschienen vollständig eingeschoben sind.



## Fettfilter

Der eingesetzte Fettfilter an der Backofenrückwand schützt den Ventilator, den Ringheizkörper und den Backofen vor unerwünschten Fettablagerungen.

**Den Fettfilter immer ...**

- beim Braten einsetzen
- beim Backen herausnehmen

**Wichtiger Hinweis:** Beim Backen kann ein eingesetzter Fettfilter das Backergebnis negativ beeinflussen.



# Backen

Zum Backen können Sie Ober-/Unterhitze oder Heißluft verwenden.

**Fettfilter beim Backen immer herausnehmen!**

## Hinweise

- Zum Backen richten Sie sich bitte bei der Wahl der Einschubebene, Temperatur und Backzeit nach der Backtabelle und nicht nach evtl. alten Erfahrungswerten anderer Backöfen. Die in der Backtabelle angegebenen Werte sind speziell für diesen Backofen ermittelt und getestet.
- Falls Sie in der Backtabelle keine Angaben zu einer speziellen Gebäckart finden, so wählen Sie die Angaben zu einer ähnlichen Gebäckart.

## Backen mit Ober-/Unterhitze

- Nur eine Einschubebene benutzen.
- Die Ober-/Unterhitze eignet sich besonders für das Backen von trockenen Kuchen, Brot und Biskuit.
- Dunkle Backformen verwenden. Helle Backformen bräunen schlechter, da sie die Wärme reflektieren.
- Backformen immer auf den Rost stellen. Bei Verwendung eines Backbleches den Rost entfernen.
- Vorheizen verkürzt die Backzeit. Die Speisen erst in den Backofen einschieben, wenn die vorgewählte Temperatur erreicht ist, d.h. nach dem ersten Erlöschen der roten Backofenkontrolllampe.

## Backen mit Heißluft

- Die Heißluft eignet sich besonders für das Backen auf mehreren Ebenen, für feuchte Kuchen und für Obstkuchen.
- Es können auch helle Backformen verwendet werden.
- Die Backtemperatur ist in der Regel niedriger als beim Backen mit „Ober-/Unterhitze“ (s.a. Backtabelle).
- Beim Backen von feuchten Blechkuchen (Obstkuchen) wegen der starken Dampfbildung maximal zwei Bleche einschieben.
- Unterschiedliche Backwaren können gemeinsam gebacken werden, wenn die Backtemperatur in etwa übereinstimmt.
- Die Backzeit kann bei mehreren Blechen unterschiedlich sein. Eventuell muss ein Blech früher als das andere herausgenommen werden.
- Kleingebäck wie Plätzchen möglichst gleich dick und gleich groß zubereiten. Ungleichmäßiges Gebäck bräunt auch ungleichmäßig!
- Wenn mehrere Kuchen gleichzeitig gebacken werden, entsteht im Backofen mehr Dampf, der an der Backofentür zu Kondensatbildung führen kann.

## Tipps zum Backen

### Ist der Kuchen durchgebacken?

Mit einem Holzstäbchen stechen Sie an der höchsten Stelle den Kuchen an. Wenn kein Teig mehr kleben bleibt, ist der Kuchen fertig. Sie können den Backofen ausschalten und die Nachwärme nutzen.

### Der Kuchen fällt zusammen

Überprüfen Sie Ihr Rezept. Verwenden Sie beim nächsten Mal weniger Flüssigkeit. Beachten Sie die Rührzeiten, vor allem beim Einsatz von Küchenmaschinen.

### Der Kuchen ist unten zu hell

Verwenden Sie beim nächsten Mal eine dunkle Backform oder setzen Sie den Kuchen eine Ebene tiefer ein.

### Kuchen mit einem feuchten Belag ist nicht durchgebacken (z.B. Käsekuchen)

Reduzieren Sie das nächste Mal die Backtemperatur und verlängern Sie die Backzeit.

### Kondenswasser entsteht bei feuchten Kuchen

Beim Backen kann Wasserdampf entstehen, der durch den Wrasenaustritt abgeleitet wird und sich an Möbelfronten oder Schalterblende niederschlägt.



### Die Backofentemperatur wurde mit einem Thermometer selber gemessen und dabei eine Abweichung festgestellt

Der Hersteller misst unter Normbedingungen die Temperatur mit einem Prüffrost in der Backofenmitte. Geschirr und Zubehör haben Einfluss auf die gemessenen Werte, sodass eigene Messungen immer Abweichungen ergeben.

## Hinweise zur Backtabelle:

- Die Temperatur ist in Spannen angegeben. Wählen Sie immer erst die niedrige Temperatur. Wenn die Bräunung nicht ausreichend ist, können Sie beim nächsten Mal die Temperatur erhöhen.
- Bei den Backzeiten handelt es sich um Richtwerte, die je nach individuellen Gegebenheiten variieren können.
- Beim Backen auf mehreren Ebenen gelten die in Klammern angegebenen Werte.

# Backtabelle

Gebäckart	Einschub	Temperatur	Einschub	Temperatur	Backzeit Minuten
		°C		°C	
<b>Süße Kuchen</b>					
Napf- und Rodonkuchen	1	170-180	2	160-170	50-70
Kastenkuchen	1	170-180	2	160-170	60-70
Schlupfkuchen, Springform	2	170-180	2	160-170	45-60
Käsekuchen, Springform	1	160-170	2	150-160	60-90
Obstkuchen, Mürbeteig	2	180-190	2	160-170	50-70
Obstkuchen mit Guss	2	170-180	2	160-170	60-70
Wasserbiskuittorte*, Springform	2	160-170	2	160-170	30-45
Streuselkuchen	2	180-200	2(1,3)	160-170	25-35
Obstkuchen	2	170-180	2(1,3)	160-170	40-60**
Zwetschgenkuchen	2	180-200	2(1,3)	160-170	30-50
Biskuitrolle*	3	170-180	2(1,3)	160-170	15-25**
Rührkuchen, Backblech	2	160-170	2	150-160	35-45**
Rührkuchen, 2 Backbleche	-	-	1,3	150-160	35-45**
Hefezopf, -kranz*	2	180-200	2	170-180	25-35
Stollen*	2	170-180	2	160-170	40-60
Apfelstrudel	2	170-180	2	160-170	50-70
Hefebleichkuchen, Backblech	3	160-170	2	160-170	45-55
Hefebleichkuchen, 2 Backbleche	-	-	1,3	160-170	50-60
Gedeckter Apfelkuchen, Springform	1	180-190	1	160-170	110-130
<b>Pikantes Gebäck</b>					
Quiche	1	190-200	1	170-180	45-60
Pizza*	1	220-250	1	200-220	8-20
Brot*	1	190-210	2	170-180	50-60
Brötchen*	2	200-210	2	180-190	30-40
<b>Kleingebäck</b>					
Small cakes, Papierförmchen auf Backblech	2	160-170	2	150-160	25-35
Small cakes, Papierförmchen auf 2 Backblechen	-	-	1,3	150-160	30-40
Mürbeteigplätzchen	2	170-180	2(1,3)	150-160	15-25**
Spritzgebäck	2	160	2(1,3)	150	15-35
Eiweißgebäck	2	100-110	2(1,3)	100-110	60-120**
Hefekleingebäck	2	180-190	2(1,3)	160-170	20-35
Blätterteiggebäck	2	170-180	2(1,3)	160-170	15-35**
Windbeutel/ Eclairs	2	180-190	2(1,3)	170-190	25-45**
<b>Tiefgefrorenes Gebäck</b>					
Apfel-, Quarkstrudel	2	180-200	2(1,3)	170-180	45-60
Käsekuchen	2	180-200	2	170-180	60-75
Pizza	1	220-250	1	200-220	8-20
Backofen-Pommes frites*	2	200-220	2	170-180	20-30

Die Angaben in den Spalten mit **Fettdruck** geben die günstigste Betriebsart zur Zubereitung der Gerichte an.

\* Backofen vorheizen

\*\* oberes Blech 5 - 10 Minuten früher entnehmen.

# Braten

Zum Braten können Sie Ober-/Unterhitze oder Heißluft verwenden.

Welche Betriebsart für welches Gericht am günstigsten ist, erkennen Sie am **Fettdruck** in der Brattabelle.

**Fettfilter beim Braten immer einsetzen.**

## Tipps zum Geschirr

- Sie können Geschirr aus Email, feuerfestem Glas, Ton (Römertopf) oder Guss-eisen verwenden.
- Brattöpfe aus Edelstahl sind ungünstig, da sie die Wärme sehr stark reflektieren.
- Wenn Sie den Braten abdecken, bleibt er saftiger und der Backofen verschmutzt nicht so stark.
- Im offenen Geschirr bräunt der Braten schneller. Für sehr große Braten eignet sich der Rost in Verbindung mit der Fettpfanne.

## Hinweise zum Braten

In der Brattabelle finden sie Angaben zur Temperatur, Einschubebene und Bratzeit. Weil Bratzeiten sehr stark von Art, Gewicht und Qualität des Fleisches abhängig sind, können sich Abweichungen ergeben.

- Das Braten von Fleisch, Geflügel und Fisch lohnt sich erst ab 1 kg Gewicht.
- Es ist soviel Flüssigkeit zuzugeben, dass austretendes Fett und Fleischsaft nicht verbrennen. D.h. bei längerer Bratzeit muss zwischendurch der Braten kontrolliert und Flüssigkeit nachgegossen werden.
- Etwa nach der halben Garzeit sollte der Braten im Bratopf gewendet werden. Es ist deshalb sinnvoll, zuerst den Braten mit der Anrichteseite nach unten in den Backofen zu geben.
- Beim Braten von größeren Fleischstücken kann es zu einer stärkeren Dampfbildung und einem Niederschlag an der Tür kommen. Dies ist ein natürlicher Vorgang und beeinträchtigt nicht die Funktionsweise des Gerätes. Nach dem Braten sollte die Tür und das Sichtfenster trockengewischt werden.
- Bei Braten auf dem Rost, den Rost in die Fettpfanne setzen.
- Lassen Sie Speisen nicht im geschlossenen Backofen abkühlen, um Kondenswasser und Korrosion zu vermeiden.

# Brattabelle

Fleischart	Gewicht g	Ein- schub	Temperatur °C	Ein- schub	Temperatur °C	Bratzeit Minuten
<b>Rindfleisch</b>						
Rinderbraten	1500	2	180-200	2	160-180	120-150
Roastbeef, rot	1000	2	220-230	2	190-200	25-35
Roastbeef, rosa	1000	2	220-230	2	180-200	30-40
Roastbeef, durch	1000	2	220-230	2	180-200	35-45
<b>Schweinefleisch</b>						
Schweinebraten						
mit Schwarte*	2000	2	170-180	2	160-170	160-180
Schweineschulter	1500	2	180-200	2	160-170	120-140
Rollbraten	1500	2	180-200	2	160-170	120-140
Kassler	1500	2	170-190	2	160-170	90-120
Hackbraten	1500	2	180-200	2	180-190	60-70
<b>Kalbfleisch</b>						
Kalbsrollbraten	1500	2	180-200	2	180-190	90-120
Kalbshaxen	1750	2	180-200	2	160-170	120-130
<b>Lammfleisch</b>						
Lammrücken	1500	2	180-200	2	170-180	90-120
Hammelkeule	1500	2	180-200	2	170-180	120-130
<b>Wild</b>						
Hasenrücken	1500	2	180-200	2	180-190	90-120
Rehkeule	1500	2	180-200	2	170-180	90-120
Wildschweinkeule	1500	2	180-200	2	170-180	90-120
<b>Geflügel</b>						
Hähnchen, ganz	1000	1	200	-	-	80-90
Hähnchen, ganz	1000	-	-	1	180-190	60-70
Poularde	1500	2	190-200	2	180-190	70-90
Ente	1700	2	170-190	2	150-160	120-150
Gans**	3000	-	-	2	160-170	150-180
Pute, Truthahn	5000	1	180-200	2	160-170	180-240
<b>Fisch</b>						
Ganzer Fisch	1000	2	190-200	2	170-180	45-60
Fischauflauf	1500	2	180-200	2	150-170	45-60

Die Angaben in den Spalten mit **Fettdruck** geben die günstigste Betriebsart zur Zubereitung der Gerichte an.

\* Damit die Schwarte von Schweinebraten aufläuft, am Schluss übergrillen.

\*\* Gans auf Rost in der 2. Einschubebene. Fettpfanne mit etwas Wasser füllen und in die 1. Einschubebene einschieben. Nach 2/3 der Garzeit die Gans wenden.

# Grillen und Überbacken



- Beim Grillbetrieb mit erhöhter Vorsicht vorgehen. Durch die starke Hitze des Grillheizkörpers sind Rost und sonstige Teile sehr heiß. Deshalb Küchenhandschuhe und Grillzange verwenden!
- Aus angestochenem Grillgut z.B. Würstchen kann heißes Fett spritzen. Um die Verbrühungsgefahr an der Haut und besonders den Augen zu vermeiden, eine Grillzange verwenden.
- Den Grillvorgang ständig beobachten. Grillgut kann durch die starke Hitze sehr schnell verbrennen!
- Kinder grundsätzlich fernhalten.

## Grillfläche wählen:

### Kleinflächengrill

- Steaks, Fischeisbeiben oder Würstchen
- Toasts
- kleine Gratins

### Großflächengrill




- für mehr als 3 Steaks, Fischeisbeiben, oder Würstchen
- zum Toasten von Weißbrotscheiben
- zum Überbacken von Toastbroten bis zu 12 Stück
- zum Grillen von ganzen Fischen wie Forelle
- zum Überbacken von Aufläufen und Gratins in der Fettpfanne oder in größeren Auflaufformen wie Lasagne, Kartoffelgratin etc.

Der Grillheizkörper eignet sich besonders zum knusprigen, fettarmen Garen von Würstchen, flachen Fleisch- und Fischstücken (Steaks, Schnitzel, Lachsscheiben) oder auch zum Toasten und Überbacken.

## Tipps zum Grillen

- Gegrillt wird bei geschlossener Backofentür.
- In der Grilltabelle finden sie Angaben zur Temperatur, Einschubebene und Grillzeit. Da die Grillzeiten sehr stark von Art, Gewicht und Qualität des Fleisches abhängig sind, können sich Abweichungen ergeben.
- Grillheizkörper ca. 3 Min. vorheizen.
- Beim Grillen auf dem Rost, den Rost mit Öl bepinseln, damit das Grillgut nicht festklebt.
- Flachgrillladen auf den Rost legen. Den Rost in die Fettpfanne zum Auffangen des Fleischsaftes einlegen.
- Das Grillgut nach der Hälfte der Zeit wenden. Flache Scheiben nur einmal, größere Stücke mehrmals wenden. Zum Wenden am besten eine Grillzange verwenden, damit der Fleischsaft nicht zu stark ausfließt.
- Dunkle Fleischsorten bräunen besser und schneller als helles Fleisch vom Schwein oder Kalb.
- Nach jedem Grillvorgang den Backofen und das Zubehör reinigen, damit sich der Schmutz erst gar nicht festsetzen kann.

# Grilltabelle

Grillgut	Gewicht g	Einschub 	Betriebsart  	Temperatur °C	Grillzeit Minuten	
					1.Seite	2.Seite
<b>Rindfleisch</b>						
Rinderfilets à point je 3 cm dick*	2x200	4	•	250	5	7
<b>Schweinefleisch</b>						
2 Schweinenackensteaks	350	3	•	250	12-14	10-12
4 Schweinenackensteaks	700	3	•	250	12-14	10-12
Schweinelende	700	2,3	•	200	10-15	10-12
<b>Kalbfleisch</b>						
3 Kalbschnitzel	450	3	•	250	10-15	8-10
6 Kalbschnitzel	900	3	•	250	10-15	8-10
<b>Lammfleisch</b>						
4 Lammkoteletts	600	3	•	250	10-12	8-10
8 Lammkoteletts	1200	3	•	250	10-12	8-10
<b>Wurstwaren</b>						
4 Grillwürste	400	3	•	250	10-12	8-10
2 Leberkäsescheiben	400	3	•	250	6-8	4-6
<b>Geflügel</b>						
1 Hähnchen, ganz**	1000	2	•	200-210	30-35	20-25
4 Entenbrüste	1200	2,3	•	250	25-30	20-25
2 Gänsebrüste	1500	2,3	•	200	30-35	30-35
<b>Fisch</b>						
2 Lachscheiben	400	3	•	250	5-6	5-6
Fisch in Alufolie	500	3	•	250	10-15	-
<b>Toasts</b>						
Toastbrot, Rost voll belegt***	-	3	•	250	1,5-2	-
2 Mischbrotscheiben	200	3	•	250	2-3	3-5
12 Belegte Toastbrote	1000	3	•	200	5-7	-
<b>Aufläufe und Gratin</b>						
Kartoffelgratin	750	3	•	250	40-45	-
Gemüse, überbacken	1000	3	•	250	10-15	-

\* Rinderfilets à point: Vorheizen 10 Minuten.

\*\* Hähnchen auf Rost in Einschub 2, Fettpfanne in Einschub 1.

\*\*\* Toasts: Vorheizen 3 Minuten.

## Einkochen

- Das Einkochgut und die Gläser wie üblich vorbereiten. Verwenden Sie handelsübliche Einmachgläser mit Gummiringen und Glasdeckeln. Gläser mit Schraub- oder Bajonetverschluss sowie Metall Dosen dürfen nicht verwendet werden. Die Gläser sollen möglichst gleich groß, mit gleichem Inhalt gefüllt und gut zugeklammert sein. Sie können bis zu 6 Einliter-Gläser gleichzeitig einkochen.
- Verwenden Sie nur frische Nahrungsmittel.
- Füllen Sie etwa 1 Liter heißes Wasser in die Fettpfanne, damit im Backofen die notwendige Feuchtigkeit entstehen kann. Stellen Sie die Gläser so hinein, dass sie sich nicht berühren. Eine Lage nasses Papier, das auf die Gläser gelegt wird, schont die Gummiringe.
- Die Fettpfanne mit den Gläsern in die 1. Einschubebene von unten einschieben. Heißluft mit 180 °C einstellen. Das Vorheizen des Backofens ist nicht notwendig.
- Beobachten Sie das Einkochgut, bis die Flüssigkeit in den Gläsern zu perlen beginnt und beachten Sie die Zeiten in der Einkochtabelle.

## Einkochtabelle

Einkochgut	Menge	Heißluft 180°C bis zum Perlen	Nach dem Perlen	Ruhezeit im Backofen
<b>Obst</b>				
Beeren	6 x 1 Liter	ca. 30 Min.	abschalten	15 Min.
Steinobst	6 x 1 Liter	ca. 30 Min.	abschalten	30 Min.
Apfelmus	6 x 1 Liter	ca. 40 Min.	abschalten	35 Min.
<b>Gemüse</b>				
Gewürzgurken	6 x 1 Liter	30 bis 40 Min.	abschalten	30 Min.
Bohnen, Karotten	6 x 1 Liter	30 bis 40 Min.	auf 130°C stellen 60 - 90 Min.	30 Min.

## Auftauen

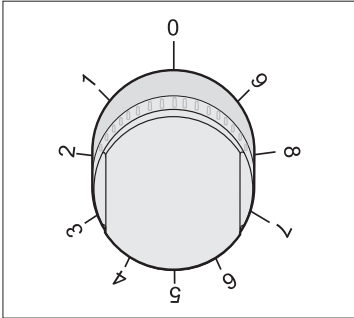
Durch eine Luftumwälzung im Backofen bei Raumtemperatur wird das Auftauen von Gerichten beschleunigt. Stellen Sie hierzu die Betriebsart „Auftauen“ ein.

Hinweis: Bei versehentlicher Betätigung des Temperaturreglers leuchtet die Backofenkontrollampe; die Heizung ist aber nicht in Betrieb.

- Zum Auftauen geeignet sind Sahne- und Buttercremetorten, Kuchen und Gebäck, Brot und Brötchen, tiefgefrorenes Obst.
- Fleisch und Geflügel sollte aus hygienischen Gründen nicht im Backofen aufgetaut werden.
- Wenn möglich Auftaugut zwischendurch wenden oder umrühren, um ein gleichmäßiges Auftauen zu erreichen.



# Kochstellen



Kochstellenschalter

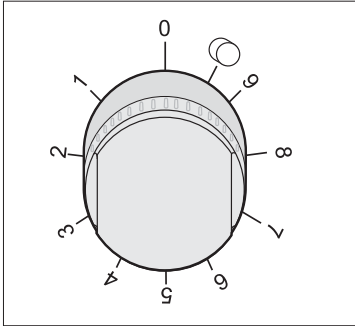
## Bedienung der Kochstellen

Die Kochstellen werden mit den Schaltern auf der Bedienungsblende in Betrieb gesetzt. Die Symbole über den Schaltern zeigen die Zugehörigkeit zu den Kochstellen an.

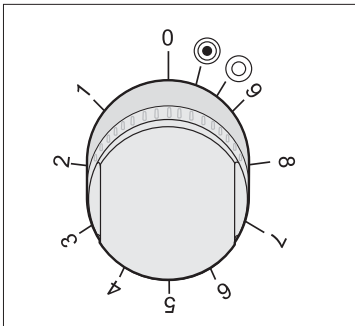
Die Heizleistung der Kochstellen kann stufenlos eingestellt werden.

In der Tabelle finden Sie Anwendungsbeispiele für die einzelnen Kennzahlen.

Kochstufen	Geeignet für
0	Aus-Stellung, Nachwärmenutzung
1	Warmhalten, Fortkochen kleiner Mengen ( <b>niedrigste Leistung</b> )
2 - 3	Fortkochen
4 - 5	Fortkochen großer Mengen, Weiterbraten größerer Stücke
6	Braten, Einbrenne herstellen
7 - 8	Braten
9	Ankochen, Anbraten, Braten ( <b>höchste Leistung</b> )



Kochstellenschalter Kochzone hinten rechts



Kochstellenschalter Kochzone, vorne links

⊙ = Betrieb der zwei inneren Heizkreise

⊙ = Betrieb der drei Heizkreise

Hinweis: Bei Kochfeldern die vorne links und hinten rechts nicht mit mehreren Heizkreisen ausgestattet sind, hat die Kreisumschaltung am Knebel keine Bedeutung.

## Zuschaltung Zweikreis-Kochstelle hinten rechts

**(gilt nur für entsprechende Kochfelder)**

Bei der Kochstelle hinten rechts kann die Heizfläche dem jeweiligen Kochgeschirr angepasst werden.

Die Kochstellen werden mit dem zugehörigen Knebel ein- und ausgeschaltet.

- Das Zuschalten des größeren Heizkreises erfolgt durch Drehen des Knebels nach links auf das Symbol ⊙. Anschließend wird die gewünschte Kochstufe von 1 - 9 eingestellt.
- Das Abschalten aller Heizkreise erfolgt durch Drehen des Knebels auf 0 (Aus).

## Zuschaltung Dreikreis-Kochstelle vorne links

**(gilt nur für entsprechende Kochfelder)**

Bei der Kochstelle vorne links kann die Heizfläche dem jeweiligen Kochgeschirr angepasst werden.

Die Kochstellen werden mit dem zugehörigen Knebel ein- und ausgeschaltet.

- Das Zuschalten des zweiten oder dritten Heizkreises erfolgt durch Drehen des Knebels auf das Symbol ⊙ bzw. ⊙.
- Anschließend wird die gewünschte Kochstufe von 1 - 9 eingestellt.
- Das Abschalten aller Heizkreise erfolgt durch Drehen des Knebels auf 0 (Aus).



Das Gerät darf nicht mit einem Heißdampf- oder Dampfstrahlreiniger gereinigt werden.

Vor dem Reinigen den Herd ausschalten und abkühlen lassen.

## Frontgehäuse

Zur Reinigung und Pflege der Frontflächen verwenden Sie bitte handelsübliche Mittel, die nach den Herstellerangaben angewendet werden sollten.

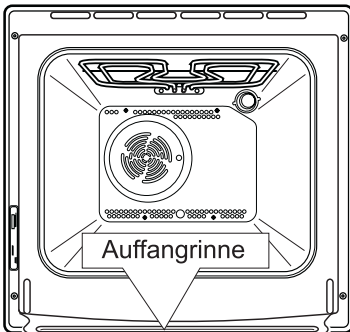
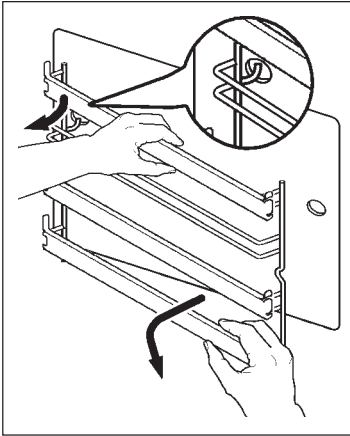
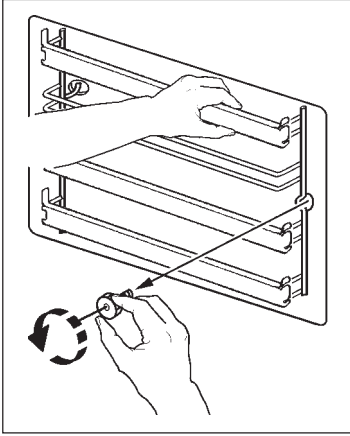
Benutzen Sie auf keinen Fall scheuernde Reinigungsmittel, spitze Gegenstände oder kratzende Topfreiniger.

## Edelstahl-Frontgehäuse

Reinigen Sie die Oberfläche nur mit mildem Reinigungsmittel (Seifenwasser) und einem weichen, nicht scheuernden Schwamm. Verwenden Sie keine scheuernden oder lösungsmittelhaltige Putzmittel. Bei Nichtbeachtung dieser Hinweise können Beschädigungen an der Oberfläche auftreten.

## Backofen

- Vor jedem Reinigen den Backofen auskühlen lassen.
- Der Backofen sowie die Zubehörteile sollten nach jeder Verschmutzung gereinigt werden, damit Rückstände nicht einbrennen können.
- Fettspritzer lassen sich am leichtesten mit warmem Spülwasser entfernen, wenn der Backofen noch handwarm ist.
- Bei hartnäckigen oder sehr starken Verschmutzungen handelsübliche Backofenreiniger verwenden. Mit klarem Wasser gründlich reinigen, damit alle Reinigungsmittel restlos entfernt werden.
- Verwenden Sie niemals aggressive Reinigungsmittel, wie z.B. grobe Scheuermittel, kratzende Topfreiniger, Rost- und Fleckenentferner etc.
- Lackierte, eloxierte, verzinkte Oberflächen oder Aluminiumteile dürfen nicht mit **Backofensprays** in Berührung kommen, da sonst Beschädigungen oder Farbveränderungen auftreten können. Das Gleiche gilt für den Thermostatfühler und die sichtbaren Heizkörper oben.
- Beim Kauf und der Dosierung der Reinigungsmittel bitte an die Umwelt denken und die Anweisungen des jeweiligen Herstellers beachten.
- Das Zubehör wie z.B. Backbleche, Fettpfanne, Rost usw. mit heißem Wasser und etwas Spülmittel reinigen.
- Den **Fettfilter** nach jeder Benutzung mit einer weichen Bürste in heißem Spülwasser reinigen oder flach in die Geschirrspülmaschine legen.
- **Spezial Email:** Backofen, Türinnenseite, Backblech und Fettpfanne sind mit Spezial Email ausgestattet, das eine glatte und widerstandsfähige Oberfläche besitzt. Diese Spezialbeschichtung macht das Backofenreinigen bei Raumtemperatur erheblich leichter.



### Teleskopauszugschienen

Zum Reinigen können die Einhängegitter mit Teleskopauszugschienen komplett abgenommen werden.

#### Entnahme

Auf der einen Backofenseite das Einhängegitter festhalten und die Rändelmutter vorne heraus-schrauben. Das Einhängegitter hinten anheben, um es auszuhängen.

Ebenso mit dem Einhängegitter auf der anderen Backofenseite verfahren.

#### Reinigung

Die beiden Einhängegitter mit Teleskopauszugschienen nur mit handelsüblichen Reinigungsmittel **außen reinigen**.

**Wichtig:** Die Teleskopauszugschienen dürfen nicht in der Geschirrspülmaschine gereinigt werden!

**Achtung,** die Rollen dürfen nicht eingefettet werden!

#### Einsetzen

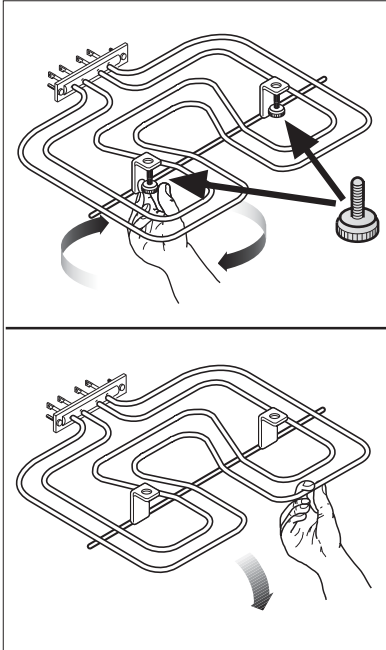
Nach der Reinigung die trocknen Einhängegitter zuerst hinten mit dem Hacken in das Loch einsetzen, dann vorne mit der Rändelmutter befestigen.

#### Hinweis: Auffangrinne

Beim Garen von Speisen, welche eine hohe Feuchtigkeit erzeugen (z.B. Gans, Obstblechkuchen etc.) kann sich Kondenswasser in der Auffangrinne sammeln.



- Vor dem Absenken des Grillheizkörpers muss der Herd durch Herausdrehen der Sicherungen oder Ausschalten des Leitungsschutzschalters vom Netz getrennt werden.
- Der Grillheizkörper muss abgekühlt sein, damit keine Verbrennungsgefahr besteht.
- Der Grillheizkörper darf nicht in heruntergeklappter Stellung betrieben werden.



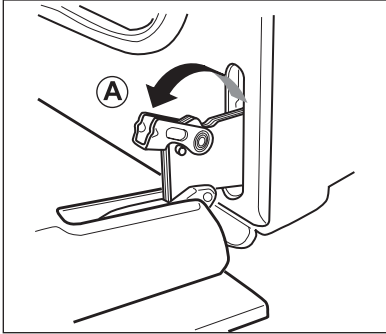
### Grillheizkörper absenken

Zum leichteren Reinigen der Garraumdecke kann der Grillheizkörper abgesenkt werden.

- Beide Schrauben an den Befestigungsbügeln herausschrauben. Dazu evtl. einen Schraubendreher oder eine Münze verwenden.  
Grillheizkörper dann langsam herunterklappen.
- Decke des Backofens reinigen.
- Nach der Reinigung den Grillheizkörper wieder nach oben klappen und mit den Schrauben sicher befestigen.

#### Hinweis:

Prüfen, ob der Grillheizkörper durch die Befestigungsbügel sicher gehalten wird, um ein unbeabsichtigtes Abklappen während dem Gebrauch auszuschließen.



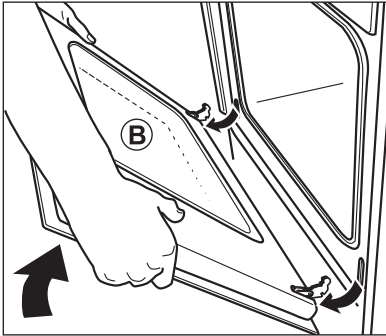
## Backofentür

### Backofentür aushängen

Zum Reinigen kann die Tür abgenommen werden. Die Backofentür in die waagerechte Position herunterklappen. Die Bügel auf den beiden Türscharnieren nach vorne bis zum Anschlag umklappen (A).

Die Tür langsam bis zum Anschlag wieder zuklappen.

Dann die Tür anheben, bis die Scharniere austrasten (B).



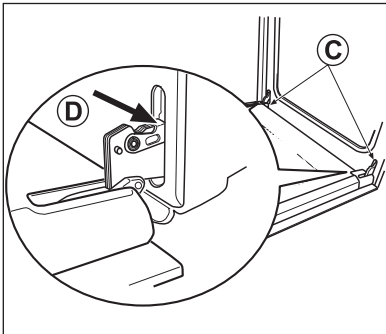
### Backofentür einsetzen

Beim Einhängen der Tür in umgekehrter Reihenfolge wie beim Aushängen vorgehen:

Die Scharniere der Tür in die Aufnahmeöffnungen wieder einsetzen (C). Auf richtigen und gleichmäßigen Sitz der Scharniere achten.

Dann die Tür langsam nach unten schwenken. Dabei darauf achten, dass die Ecken der Tür nicht unten am Rahmen anstoßen. Am Schluss die Bügel wieder nach hinten zum Backofen schwenken (D).

Die korrekte Funktion der Tür langsam überprüfen.



### Achtung:

Die Türscharnierhebel niemals „schnappen“ lassen. Die Federwirkung kann sonst zu Verletzungen führen.

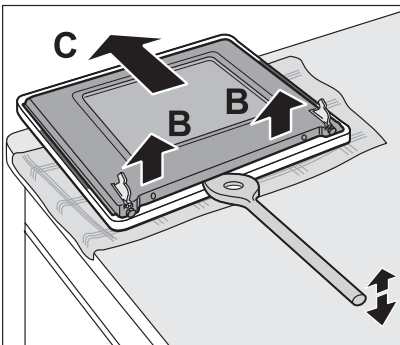
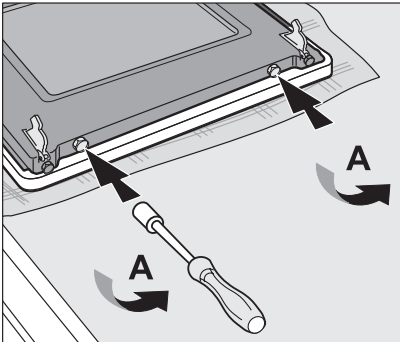
## Innenreinigung der Glasscheiben

Wenn erforderlich (bei Verschmutzung) kann die Backofentür zerlegt werden, um sie innen zu reinigen.

**!** Achtung: Bei Demontage und Reinigung mit besonderer Vorsicht hantieren; innen können sich scharfe Kanten befinden!

Ein Küchentuch unterlegen und die Backofentür mit der Außenseite auf eine waagerechte Fläche auflegen. Tür möglichst nicht auf dem Griff ablegen.

Die beiden inneren Schrauben (A), welche sich zwischen den Scharnieren befinden, entfernen. Keinesfalls die Schrauben am Scharnier lösen!



Einen Holzkehlöffel o.ä. zwischen Rahmen und Glasscheibe ansetzen und den Rahmen geringfügig nach oben anheben (B). Dann den Rahmen in Richtung Türgriff schieben (C), um die Teile zu trennen.

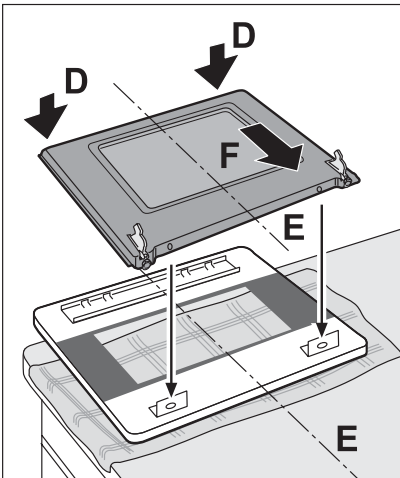
Die Reinigung vornehmen.

Beim Einsetzen in umgekehrter Reihenfolge vorgehen:

Den Rahmen mit der Oberkante voran an dem Halteblech der Glasscheibe ansetzen (D) und so mittig ausrichten (E), dass die Schraubenlöcher übereinstimmen.

Dann den Rahmen geringfügig aufdrücken, zurückschieben (F) und einrasten lassen, bis die beiden Haltebleche verdeckt werden.

Zuletzt die Schrauben (A) wieder einsetzen.



## Was tun bei Problemen?



Unqualifizierte Eingriffe und Reparaturen am Gerät sind gefährlich, weil Stromschlag- und Kurzschlussgefahr besteht. Sie sind zur Vermeidung von Körperschäden und Schäden am Gerät zu unterlassen. Deshalb solche Arbeiten nur von einem Elektrofachmann, wie z.B. unserem Technischen Kundendienst, ausführen lassen.

### Bitte beachten

Sollten an Ihrem Gerät Störungen auftreten, prüfen Sie bitte anhand dieser Gebrauchsanleitung, ob sie die Ursachen nicht selber beheben können.

### Wichtig:

Der Besuch des Kundendienstes erfolgt während der Garantiezeit **nicht kostenlos**, wenn das Gerät aufgrund **falscher Bedienung** nicht ordnungsgemäß arbeitet.

Nachfolgend finden Sie einige Tipps zur Behebung von Störungen.

### Die Zeitschaltuhr zeigt ungewöhnliche Werte oder undefiniertes Schaltverhalten...

Bei eventuellen Fehlfunktionen der Zeitschaltuhr, die Herdsicherung im Sicherungskasten für einige Minuten ausschalten. Anschließend Uhrzeit einstellen.

### Im Display erscheint „12.00“ und die LED Uhr blinkt ?

Bei Erstanschluss oder Stromausfall sind alle eingegebenen Zeiten gelöscht. Stellen Sie die Uhrzeit ein, weil sie für den Betrieb des Backofens erforderlich ist.

### Die Betriebskontrolllampe leuchtet nicht

- Haben Sie alle notwendigen Schalter betätigt?
- Hat die Sicherung in der Hausinstallation ausgelöst?
- Haben Sie den Temperaturregler bzw. den Funktions-Wahlschalter richtig eingestellt?

### Die Sicherungen lösen mehrfach aus

Rufen Sie den Technischen Kundendienst oder einen Elektroinstallateur!

### Die Backofenbeleuchtung ist ausgefallen

Der Austausch der Backofenbeleuchtung ist im Kapitel „Austausch von Geräteteilen“ beschreiben.

### Der Backofen wird nicht beheizt

- Hat die Sicherung in der Hausinstallation ausgelöst?
- Haben Sie den Temperaturregler bzw. den Funktions-Wahlschalter richtig eingestellt?
- Haben Sie nach Benutzung der Zeitschaltuhr vergessen, den Backofen freizuschalten. Siehe Kapitel „Zeitschaltuhr“.

### Die Backergebnisse sind unbefriedigend

- Haben Sie die Hinweise und Tipps im Kapitel „Backen“ ausreichend beachtet?
- Haben Sie die Angaben in der Backtabelle genau beachtet?

Sollten diese Hinweise nicht den gewünschten Erfolg bringen, wenden Sie sich bitte an unseren Kundendienst.

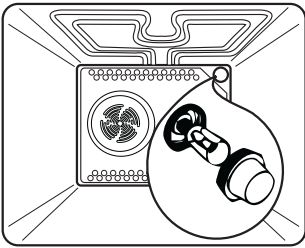


## Austausch von Geräteteilen



Die Fassung der Backofenlampe steht unter Spannung. Es besteht Stromschlaggefahr!

Zum Auswechseln der Backofenbeleuchtung den Herd unbedingt durch Herausdrehen der Sicherungen oder Ausschalten des Leitungsschutzschalters vom Netz trennen.



### Backofenlampe

Für den Austausch wird eine Backofenlampe mit folgender Spezifikation benötigt:  
Fassung E14, 230V, 25 W, 300 °C

Drehen Sie das Abdeckglas gegen die Uhrzeigerichtung heraus und tauschen Sie die Backofenlampe aus. Anschließend schrauben Sie das Abdeckglas wieder ein.

### Sonstiges Zubehör

Der Rost, das Backblech, die Fettpfanne usw. kann unter Angabe der Produkt- und Privileg-Nummer des Herdes beim Technischen Kundendienst bestellt werden.

Die Schalterknebel können nach vorne abgezogen und dann ausgewechselt werden.

## Hinweise zur Entsorgung

### Verpackungs-Entsorgung

Unsere Produkte benötigen für den Transport eine wirksame Schutzverpackung.

Diese Transportschutzverpackung wird vom Spediteur immer mitgenommen und einer Verwertung zugeführt. Nur auf ausdrücklichen Wunsch, die Verpackung zu behalten, wird sie mit dem Artikel übergeben und kann später, wie das Material von Verkaufsverpackungen, als Pappe, Folie, etc. der jeweiligen Wertstoffsammlung zugeführt werden.

### Altgeräte-Entsorgung



Dieses Produkt darf am Ende seiner Lebensdauer nicht über den normalen Haushaltsabfall entsorgt werden, sondern muss an einem Sammelpunkt für das

Recycling von elektrischen und elektronischen Geräten abgegeben werden. Das Symbol auf dem Produkt, der Gebrauchsanleitung oder der Verpackung weist darauf hin.

Die Werkstoffe sind gemäß ihrer Kennzeichnung wiederverwertbar. Mit der Wiederverwendung, der stofflichen Verwertung oder anderen Formen der Verwertung von Altgeräten leisten Sie einen wichtigen Beitrag zum Schutze unserer Umwelt.

Bitte erfragen Sie bei der Gemeindeverwaltung die zuständige Entsorgungsstelle.

### Sicherheitshinweise für den Installateur

- Gemäß den technischen Anschlussbedingungen des Energieversorgungsunternehmens darf das Gerät nur vom Technischen Kundendienst oder einem zugelassenen Elektroinstallateur an das Netz angeschlossen werden.
- In der Elektroinstallation ist eine Einrichtung vorzusehen, die es ermöglicht, das Gerät mit einer Kontaktöffnungsweite von mindestens 3 mm allpolig vom Netz zu trennen. Als geeignete Trennvorrichtungen gelten z.B. LS-Schalter, Sicherungen (Schraubsicherungen sind an der Fassung herauszunehmen), FI-Schalter und Schütze.
- Für den Anschluss des Herdes können gummi-isolierte (Typ HO5RR-F mit grün/gelbem Schutzleiter) PVC-isolierte (Typ HO5VV-F mit grün/gelbem Schutzleiter) oder höherwertige Leitungen verwendet werden.
- Der Herd darf nur mit den in den Technischen Daten aufgeführten Mulden und Feldern kombiniert werden. Eine Verwendung anderer Mulden und Felder schließt jegliche Haftung durch Quelle aus.
- Der Berührungsschutz muss durch den Einbau gewährleistet sein.
- Der Abstand zwischen Kochfeld und Dunstabzugshaube muss mindestens so groß sein wie in der Montageanleitung der Dunstabzugshaube vorgegeben ist.
- Beim Einsetzen des Herdes in den Umbauschrank, darauf achten, dass die elektrische Anschlussleitung nicht unter dem Herd eingeklemmt wird.

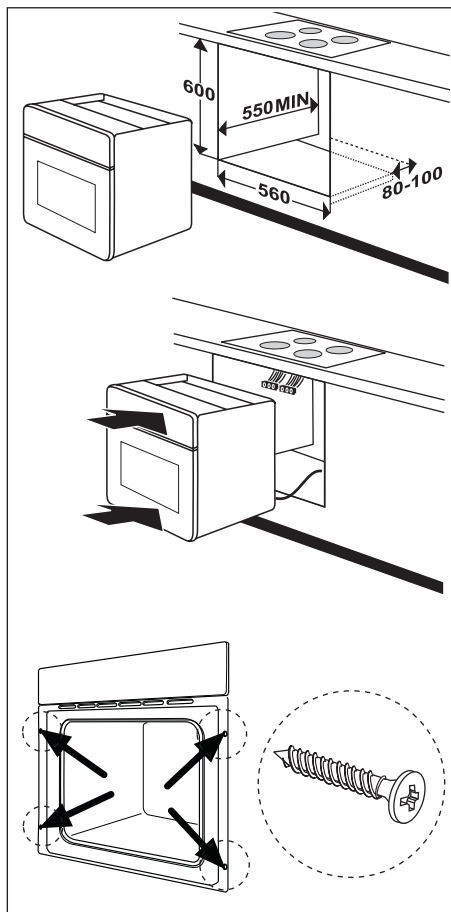
### Sicherheitshinweise für den Küchenmöbelmonteur

- Furniere, Kleber bzw. Kunststoffbeläge des Einbauschranks und der angrenzenden Möbel müssen temperaturbeständig sein ( $>75^{\circ}\text{C}$ ). Sind die Furniere und Beläge nicht genügend temperaturbeständig, können sie sich verformen.
- Die Verpackungsmaterialien (Plastikfolien, Styropor, Nägel, etc.) müssen aus der Reichweite von Kindern gebracht werden, da diese Teile mögliche Gefahrenquellen darstellen. Kleinteile könnten verschluckt werden und von Folien geht Erstickungsgefahr aus.

### Einbau Kochfeld

Den Glaskeramik-Kochfeldern liegt eine eigene Gebrauchs- und Montageanleitung bei.

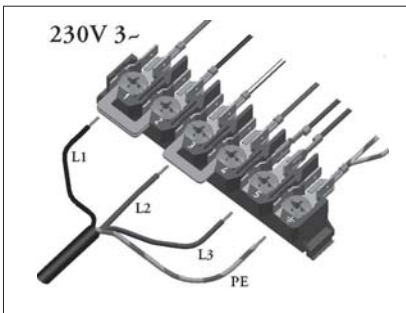
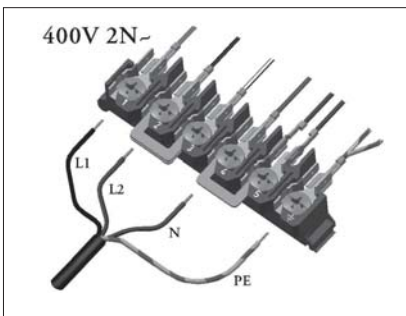
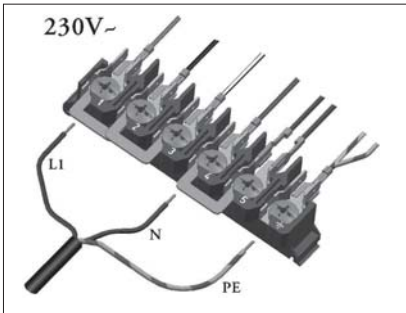
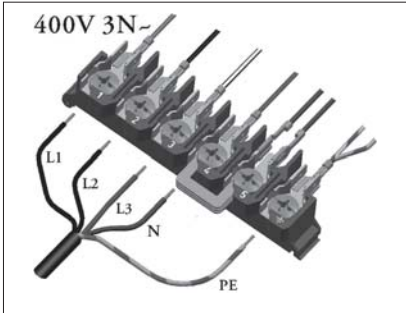
Zum Einbau nehmen Sie bitte diese zur Hand.



## Geräteeinbau

- Die Standsicherheit der Möbel muss DIN 68930 genügen. Die Abmessungen der Nische ist unbedingt einzuhalten.
- Auf der Rückseite des Gerätes darf in der Nische keine Möbelrückwand vorhanden sein, damit die Lüftung gewährleistet ist. Das Bodenbrett muss kürzer sein als die Seitenwand des Einbauschranks. Den Einbauschränk mit der Wasserwaage eben ausrichten.
- Das Gerät vor die Nische stellen und Systemstecker des Glaskeramik-Kochfeldes oder der Kochmulde am Einbauherd ganz einstecken.
- Das Gerät bis zum Anschlag in die Nische schieben.
- Die Backofentür öffnen und das Gerät jeweils links und rechts mit den mitgelieferten Schrauben am Einbauschränk befestigen.
- Anschließend eine Funktionsprüfung durchführen.

# Montageanleitung



**Elektrischer Anschluss nur durch den Technischen Kundendienst oder einen zugelassenen Elektroinstallateur!**

**Bei falscher Installation werden Teile des Gerätes zerstört und es besteht dann kein Garantieanspruch!**

Die angeschlossene Verbraucherspannung (230V gegen N) ist von einem Fachmann mit einem Messgerät zu prüfen!

## Elektroanschluss

- Vor dem Anschluss ist zu prüfen, ob die auf dem Typschild angegebene Spannung mit der vorhandenen Netzspannung übereinstimmt.
- Die Länge des Anschlussleitung soll mit ca. 1,5 m so bemessen werden, dass das Gerät **vor** dem Einschieben angeschlossen werden kann.
- Der Schutzleiter muss so bemessen werden, dass er beim Versagen der Zugentlastung erst nach den spannungsführenden Adern der Anschlussleitung auf Zug belastet wird.

### Vorgehensweise:

- Schrauben auf der Rückseite des Gerätes lösen und Geräterwand abnehmen.
- Die Anschlussleitung durch die Zugentlastung einführen.
- Den weiteren Anschluss gemäß **einer** der abgebildeten Anschlussarten vornehmen. Für die jeweilige Netzspannung müssen die Brücken entsprechend gesetzt werden!
- Die Zugentlastung und die Geräterückwand wieder festschrauben.


### Leitungsfarben

L1, L2, L3 = Spannungsführende Außenleiter. Leitungsfarben in der Regel: schwarz, schwarz, braun

N = Neutralleiter

Leitungsfarbe in der Regel blau.

*Auf richtigen N - Anschluss achten !*

 PE = Schutzleiter

Leitungsfarbe ist grün-gelb

## Technische Daten

<b>Elektro-Einbauherd 50650</b>	<b>Produkt-Nr.</b>	919.262/ 909.724/ 823.853
<b>Abmessungen</b>		
Herd Höhe/ Breite/ Tiefe	cm	59,7/ 59,4/ 56,0
<b>Einbaunische Höhe/ Breite/ Tiefe</b>	cm	60/ 56/ mind. 55
<b>Herd Leergewicht, ca.</b>	kg	30
Energierегler	Anzahl	4
<b>Backofen</b>		
Temperaturregler/ Funktionswahlsch.	Anzahl	1/ 1
Einschubebenen (Teleskopauszugschienen auf 3 Ebenen)	Anzahl	4
<b>Betriebsarten</b>		
Ober-/Unterhitze	kW	1,8
Kleinflächengrill	kW	1,65
Großflächengrill	kW	2,45
Heißluft	kW	2,0
Auftaustufe	kW	0,03
max. Temperatur	°C	250
<b>Zubehör/ Ausstattung</b>		
Fettpfanne	Anzahl	1
Backblech	Anzahl	2
Rost	Anzahl	1
Zeitschaltuhr	Anzahl	1
<b>Elektrischer Anschluss</b>		
Netzspannung		400V 3N~, 50 Hz
Heizkörpernennspannung		230V
Gesamt-Anschlusswert	kW	9,6
Backofen, max.	kW	2,5

Kombinierbare Kochfelder und Mulden:  
siehe nächste Seite

## Technische Daten

Nur folgende Glaskeramik-Kochfelder dürfen mit dem Einbauherd kombiniert werden:

### **GK 504101 (Glaskeramik-Kochfeld)**

	Prod.-Nr.
Facette	938.934

### **GK 614101 TC (Glaskeramik-Kochfeld)**

	Prod.-Nr.
braun	839.237
weiß	339.153
Edelstahl	015.064
Facette	480.094
Flächenbündig	426.284

# Kundendienst

Falls eine Störung auftritt, so prüfen Sie bitte zunächst, ob Sie auch sämtliche in dieser Gebrauchsanleitung enthaltenen Bedienschritte und Hinweise beachtet haben, bevor sie den Kundendienst rufen.

## Profectis GmbH Technischer Kundendienst

Der Besuch des Kundendienstes erfolgt während der Garantiezeit **nicht kostenlos**, wenn das Gerät aufgrund **falscher Bedienung** nicht ordnungsgemäß arbeitet.

Fachliche **Beratung** erhalten Sie unter der Rufnummer:

**0180 - 52 54 757**

Telekom, 0,12 €/ Min. (Stand 12/01)

Der Technische Kundendienst ist in Deutschland zentral zu erreichen unter der Rufnummer:

**0180 - 5 60 60 20**

Telekom, 0,12 €/ Min. (Stand 12/01)

Sie werden dann automatisch mit der nächstgelegenen Profectis-Service-Stelle verbunden.

Adressen der nächstgelegenen Kundendienststelle finden Sie im aktuellen Quelle Hauptkatalog, im Telefonbuch oder im Internet unter:

**www.quelle.de**  
**www.profectis.de**  
**www.quelle.at**

Geben Sie bitte bei jeder schriftlichen oder mündlichen Kontaktaufnahme an:

- Art und Marke des Gerätes
- Produkt-Nr. und Privileg-Nr. (s. Typschild)
- Kaufdatum (s. Rechnung/Kaufbeleg)
- Art der Störung/ Fehlerbeschreibung
- Ihr vollständige und gut leserliche Anschrift
- Ihre Telefon-Nummer mit Vorwahl und zu welcher Zeit Sie persönlich anzutreffen oder telefonisch erreichbar sind.

Tragen Sie bitte die Produkt-Nummer und die Privileg-Nummer vom Geräte-Typschild im Schriftfeld ein.

Das Typschild ist nach dem Öffnen der Backofentür unten bzw. seitlich sichtbar.

## Elektro-Einbauherd

Produkt-Nr. \_\_\_\_\_

Privileg Nr. \_\_\_\_\_

## Ersatzteile

Ersatzteile können durch Bestellung über die Telefonnummer

**0180 - 5 13 60 20**

Telekom 0,12 €/Min (Stand 01/02)

bezogen werden.

# Gewährleistung

Bei allen technischen Geräten von QUELLE beheben wir eventuelle Mängel im Rahmen der gesetzlichen Gewährleistungspflicht.

Im Gewährleistungsfall wenden Sie sich bitte an eine QUELLE-Verkaufsstelle in Ihrer Nähe, an den Technischen Kundendienst PROTECTIS oder rufen Sie bei einer unserer Service-Hotlines an.

Die Bedingungen und die Telefonnummern hierzu finden Sie im Service-Teil des QUELLE-Hauptkataloges.

QUELLE AG  
90762 Fürth

Elektro-Einbauherd 50650

Produkt-Nr. 919.262 braun

909.724 weiß

823.853 Edelstahl