



PC4425
PC4480
PC4482
PC4483
PC4484
PC4485 Trio



Deutsch

English

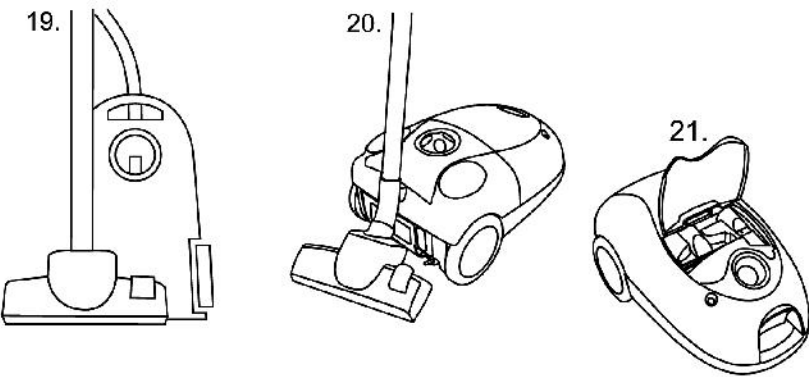
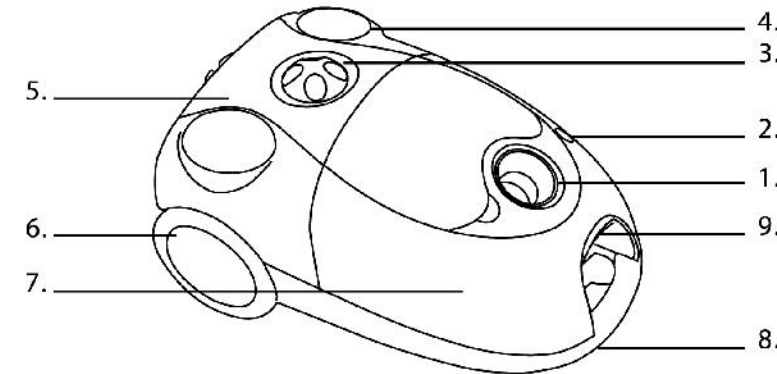
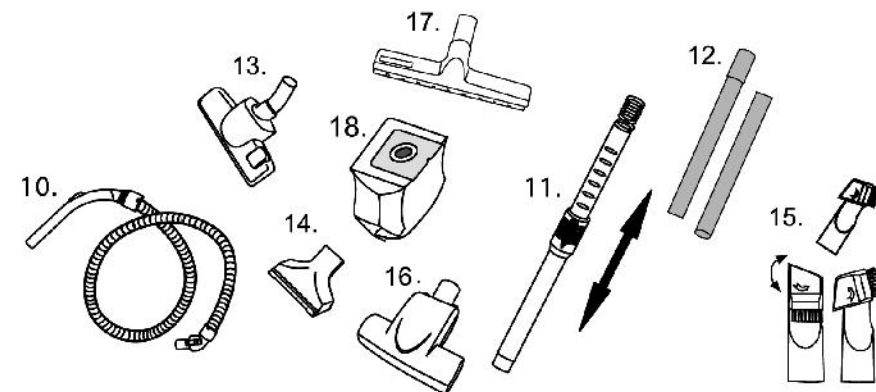
Français

Nederlands

Español

Limba Română

Türkçe

**BESCHREIBUNG**

1. Schlauchanschluß
2. Filterwechselanzeige
3. Leistungsregulierung
4. Ein-/Aus-Schalter
5. Knopf für Kabelaufwicklung
6. Rad
7. Staubbeutelraum
8. Tragegriff
9. Öffnungstaste für Papierfilterfach
10. Schlauch

11. Teleskoprohr
(PC4425, PC4480, PC4482, PC4484, PC4485 Trio)
12. Verlängerungsrohre (x2) (PC4483)
13. Umschaltbare Bodendüse
14. Polsterdüse
15. Kombinierte Fugendüse / Bürste
16. Turbodüse (PC4484, PC4485 Trio)
17. Hartbodendüse (PC4485 Trio)
18. Staubsauger-Filterbeutel
19. Parkposition vertical
20. Parkposition horizontal
21. Integriertes Zubehör

FÜR IHRE SICHERHEIT

- Gerät nicht mit Wasser reinigen.
- Lesen Sie diese Bedienungsanleitung sorgfältig.
- Vor Inbetriebnahme des Geräts prüfen Sie bitte, ob Ihre Netzspannung der auf dem Gerät angegebenen Netzspannung entspricht.
- Verwenden Sie das Gerät nicht mit fehlerhaftem Kabel! Beschädigte Kabel sollten in einer Electrolux Kundendienststelle ausgetauscht werden.
- Stecken Sie das Gerät immer aus, wenn Sie es nicht verwenden und bevor Sie den Filter oder Staubbeutel austauschen.
- Lassen Sie das Gerät nicht unbeaufsichtigt, wenn es in Betrieb ist. Lassen Sie das Gerät nicht in die Reichweite von Kindern.
- Das Gerät ist nur für den normalen Haushaltsgebrauch – verwenden Sie es nur wie in dieser Anleitung beschrieben.
- Nach Möglichkeit nicht am Hauptkabel zerrn! Den Staubsauger nie mit beschädigtem Kabel benutzen. Bei Beschädigung soll das Kabel in einem Service-Center ersetzt werden. Es wird nicht durch die Garantie gewährleistet.
- Nicht zum Aufsaugen von Flüssigkeiten, Schlamm, heißer Asche oder glühender Zigaretten verwenden. Nicht in der Nähe entflammbarer Gase verwenden.
- Staubsaugen Sie bitte nicht sehr feinen Staub wie Gips, Kleber, Schlacke oder Mehl. Diese Materialien können ernste Beschädigung des Motors verursachen, die durch die Garantie nicht abgedeckt wird.
- Netzstecker nie mit nassen Händen in die Steckdose stecken oder herausziehen.
- Gerät keinen Witterungseinflüssen, keiner Feuchtigkeit und keiner Hitzequelle aussetzen.
- Saugen Sie keine großen oder spitzen Objekte vom Boden, da sonst der Staubbeutel beschädigt werden kann.

INBETRIEBNAHME

- Prüfen Sie, ob der Staubbeutel richtig eingesetzt ist.
- Kabel an die Stromversorgung anschließen. Eine gelbe Markierung am Netzkabel zeigt die ideale Kabellänge. Ziehen Sie das Kabel nie länger als bis zur roten Markierung.
- Zum Einschalten des Geräts den Ein-/Aus-Schalter drücken. Vor dem Einschalten des Gerätes wird empfohlen, den Leistungsregler auf MIN zu stellen.
- Zum Zurückspulen des Kabels den Knopf mit dem Fuß drücken und das Kabel mit der Hand führen, damit es nicht verdreht wird.
- Zur Erhöhung/Reduzierung der Saugstärke den Leistungsregler verschieben.

VERWENDUNG UND WARTUNG**AUSWECHSELN DES FILTERBEUTELS**

EMPFOHLENER STAUBBEUTELTYP: Der Menalux CT153 / DCT 153 / 1000 ist der für Ihren Progress Staubsauger empfohlene Staubbeuteltyp.

Progress empfiehlt Marken staubbeutel und Filter der Marke Menalux. Die hohe Qualität der Staubsaugerbeutel und Filter gewährleisten eine lange Lebensdauer Ihres Progress Staubsauger s. Mehr Informationen zum Menalux Sortiment erhalten Sie im Internet unter: www.menalux.com

- Der Menalux Filterbeutel muß gewechselt werden, wenn die Filterwechselanzeige komplett rot ist, wenn das Gerät auf Maximalleistung läuft und die Bürste den Boden nicht berührt.
- Verwenden Sie das Gerät nur mit richtig eingelegtem Filterbeutel.
- Wenn Sie den Filter vergessen haben oder nicht richtig eingelegt haben, läßt sich der Staubraumdeckel nicht vollständig schließen.
- Nach Entfernung des Schlauches öffnen Sie die Abdeckung (Abb. 22).
- Ziehen Sie den Staubbeutel in die vertikale Position.
- Entfernen Sie den Staubbeutel und setzen Sie einen neuen ein (Abb. 23).
- Den Staubbeutel bei der oberen Kante in den Staubbeutelraum hineinfallen (Abb. 24).
- Schließen Sie die Abdeckung durch Niederdrücken bis sie einrastet (Abb. 22).

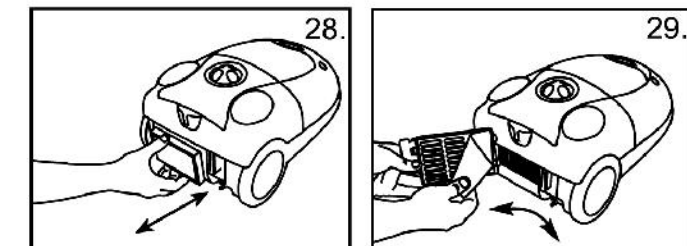
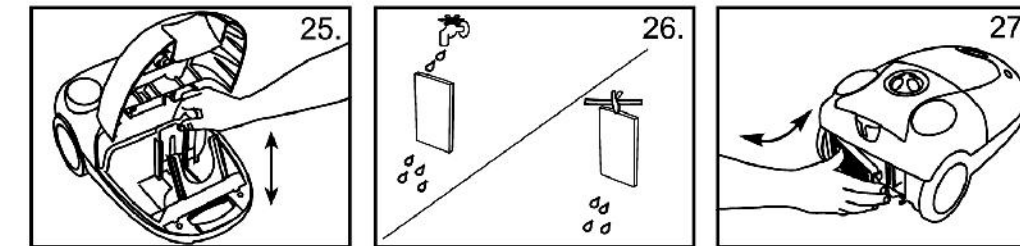
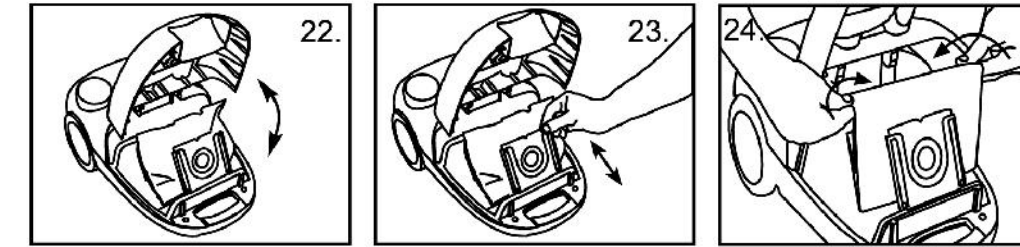
SIE HABEN PROBLEME IHREN PASSENDEN MENALUX STAUBBEUTEL ZU FINDEN?

Falls Sie Menalux nicht im Handel finden, nutzen Sie bitte folgende Serviceline 01801 - 20 30 60 (Ortstarif im Festnetz der Deutschen Telekom).

www.menalux.com



Menalux
We care for homeware





AUSWECHSELN/REINIGEN DER FILTER

- Die Filter sollten zumindest 2mal im Jahr gereinigt werden – oder wenn man sieht, daß sie schmutzig sind.
- Um eine Beschädigung des Geräts zu vermeiden, nicht ohne Menalux Staubbeutel verwenden.
- Sonst haben Sie eine geringere Saugleistung und der Motor kann zerstört werden.
- Vor dem Auswechseln der Filter den Stecker aus der Steckdose ziehen.
- Reinigen Sie die Filter nicht in der Waschmaschine.
- Trocknen Sie die Filter nicht mit einem Fön.

Reinigen des Motorschutzfilters

- Entfernen Sie den Staubfilter und nehmen Sie den Motorfilter heraus (Abb. 23 und 25).
- Filter mit warmem Wasser ausspülen und komplett trocknen lassen (Abb. 26).
- Den sauberen, trockenen Filter wieder einsetzen (Abb. 25).

Wechseln des Abluffilters

PC4480, PC4482, PC4484, PC4485 Trio:

- Öffnen Sie das Filtergitter und entfernen Sie den Abluffilter (Abb. 27).
- Entnehmen Sie den Abluffilter (Abb. 28).
- Setzen Sie einen neuen Abluffilter ein und verschließen Sie das Filtergitter (Abb. 28 und 27).

PC4425, PC4483:

- Öffnen Sie den Filtergrill um den Abluffilter zu wechseln und entfernen sie die Filter vom Grill (Abb. 27, 29).
- Filter mit warmem Wasser ausspülen und komplett trocknen lassen (Abb. 26).
- Den sauberen, trockenen Filter wieder einsetzen und schließen Sie die Abdeckung (Abb. 29, 27).


Empfohlene filter:

- Menalux Motor Filter: D24.
- HEPA Abluffilter: 407 135 653/1 (PC4480, PC4482, PC4484, PC4485 Trio).
- Menalux Micro Filter: D09 (PC4425, PC4483).

UMWELTSCHUTZ

- Werfen Sie das Verpackungsmaterial und Altgeräte nicht einfach weg.
- Der Verpackungskarton sollte mit dem Altpapier entsorgt werden.
- Kunststoffteile aus PE sind an den PE-Sammelstellen oder ueber den grünen Punkt zu entsorgen. Entsorgen Sie das Gerät an seinem Lebensende entsprechend den gesetzlichen Vorschriften.
- Styroporsteile sind an den Sammelstellen in Recyclinghofen zu entsorgen.
- Die Plastikteile haben alle eine Identifikationsmarkierung, sodaß sie –wie die anderen Materialien –recycelt werden können.
- Beachten Sie die gesetzlichen Vorschriften.
- Verstopfung/verschmutzte Filter: der Staubsauger kann sich bei einer schweren Verstopfung oder übermäßigen Filterverschmutzung selbst abschalten. In diesen Fällen den Netzstecker aus der Steckdose ziehen und Gerät 20 – 30 Minuten abkühlen lassen. Verstopfung entfernen bzw. Filter oder Staubbeutel austauschen und Staubsauger wieder einschalten.



Das Symbol  auf dem Produkt oder seiner Verpackung weist darauf hin, dass dieses Produkt nicht als normaler Haushaltsabfall zu behandeln ist, sondern an einem Sammelpunkt für das Recycling von elektrischen und elektronischen Geräten abgegeben werden muss. Durch Ihren Beitrag zum korrekten Entsorgen dieses Produkts schützen Sie die Umwelt und die Gesundheit Ihrer Mitmenschen. Umwelt und Gesundheit werden durch falsches Entsorgen gefährdet. Weitere Informationen über das Recycling dieses Produkts erhalten Sie von Ihrem Rathaus, Ihrer Müllabfuhr oder dem Geschäft, in dem Sie das Produkt gekauft haben.



DESCRIPTION

- | | |
|--|--|
| <ol style="list-style-type: none"> 1. Suction inlet 2. Dustbag full indicator 3. Variable power control 4. On/off switch 5. Cable rewind button 6. Wheel 7. Dustbag compartment 8. Carrying handle 9. Compartment open button 10. Hose | <ol style="list-style-type: none"> 11. Telescopic tube
(PC4425, PC4480, PC4482, PC4484, PC4485 Trio) 12. Metal tubes (2x) (PC4483) 13. Dual purpose floor nozzle 14. Upholstery nozzle 15. Combination crevice nozzle / brush 16. Turbo nozzle (PC4484, PC4485 Trio) 17. Hard floor nozzle (PC4485 Trio) 18. Dustbag 19. Vertical parking 20. Horizontal parking 21. Tools on board |
|--|--|

IMPORTANT SAFEGUARDS

- Read this instruction booklet carefully.
- Before using the appliance, check that the mains power voltage corresponds to the voltage shown on the rating plate.
- Do not switch the appliance on if it appears to be faulty in any way or it has a damaged cord or plug. Do not try to repair the appliance by yourself. For repairs or accessories, contact Electrolux Customer Services.
- Always remove the plug from the power socket when the appliance is not in use and before carrying out any cleaning or maintenance operations.
- Never leave the appliance unattended when it is switched on. Keep the appliance out of reach of children.
- This appliance is for domestic use only. Use as described in this instruction booklet.
- Do not pull the appliance by the cord. Do not unplug by pulling on the cord. Do not use the cleaner with a damaged cable. If the cable damaged, it should be replaced at a service center. This is not covered by the warranty.
- Do not use appliance on wet surfaces or to vacuum liquids, mud, ash and burning cigarette butts. Do not vacuum up any highly flammable or explosive substances or gases.
Do not vacuum up very fine dust from plaster, cement, cold cinders, flour or ash.
These materials can cause serious damage to the motor - a damage which is not covered by the warranty.
- Do not unplug the vacuum cleaner with wet hands.
- Do not operate the vacuum cleaner too close to heaters and radiators, stoves etc.
- Before you start using the vacuum cleaner, please remove large or sharp objects from the floor to prevent damage to the dustbag.

INSTRUCTIONS FOR USE

- Before placing into operation make certain that the filters are in the proper position.
- Before using the appliance, unwind a sufficient length of cable and insert the plug into the power socket. A YELLOW mark on the power cable shows the ideal cable length. Do not extend the cable beyond the RED mark.
- Press the ON/OFF button to switch the appliance on. It is advisable to set the power control to MIN before switching the appliance on.
- To rewind the power cable, press the rewind button with foot, and guide the cable with hand to ensure that it does not whip causing damage.
- By moving the variable power control, the suction power can be adjusted.

MAINTENANCE

REPLACING THE DUSTBAG

RECOMMENDED DUST BAG: Menalux CT153 / DCT153 / 1000 is the approved dust bag for your Progress vacuum cleaner. Menalux branded dustbags and filters are strongly recommended by Progress. Those high quality bags and filters will ensure a long lifetime of your Progress vacuum cleaner. For more information about Menalux products, please visit our website : www.menalux.com.

- The Menalux dustbag must be replaced if the window of the dustbag full indicator is completely red when the cleaner is operating at maximum power and the nozzle is raised from the floor.
- Always operate the cleaner with the dustbag installed.
- If you forget to attach the dustbag or attach it in the wrong manner, the dust cover may not close completely.
- After removing the flexible hose, open the front cover (fig. 22).
- Remove the dustbag and insert a new one (fig. 23).
- Adjust the upper part of the dustbag into the dustbag compartment (fig. 24).
- Close the cover by pressing down until it clicks (fig. 22).

TROUBLE FINDING YOUR MENALUX DUST BAG ?

If you do not find Menalux at your store, please call:

GB: 8 706 055 055

IRL: 14 09 07 50.



REPLACING THE FILTERS

- Filters should be replaced at least twice a year or when they become visibly soiled.
- Always operate the cleaner with Menalux filters installed to avoid reduced suction.
- Disconnect from electrical outlet before changing the filters.
- Do not use a washing machine to rinse filters.

Cleaning the motor filter

- Pull dustbag upward and remove the motor protection filter (fig. 23 and 25).
- Rinse the filter under tap water and dry it completely (fig. 26).
- Put the filter back into the cleaner (fig. 25).

Replacing / cleaning the exhaust filter

PC4480, PC4482, PC4484, PC4485 Trio:

- Open the filter grill to remove the exhaust filter (fig. 27).
- Take the filter out of its place (fig. 28).
- Put a new filter into its place, then close the filter grill (fig. 28 and 27).

PC4425, PC4483:

- Open the filter cover and remove the exhaust filter from the grill (fig. 27, 29).
- Rinse the filter under tap water and dry it completely (fig. 26).
- Place the filter back into the grill and close the filter cover (fig. 29, 27).


Recommended filters:

- Menalux Motor Filter: D24.
- HEPA exhaust filter: 407 135 653/1 (PC4480, PC4482, PC4484, PC4485 Trio).
- Menalux Microfilter: D09 (PC4425, PC4483).

PROTECTING THE ENVIRONMENT

- Attempt to recycle packaging material and old appliances.
- The cardboard packaging can be placed in the waste paper collection.
- Deposit the plastic bag made of polyethylene (PE) at the PE collection point for recycling.
- **Recycling the Appliance at the end of its life**
- Deposit the polystyrene foam at the PS collection point for recycling.
- The plastic components all carry a material identification marking so that, like the other materials, they can be recycled at the end of the life of the appliance.
- Please inquire with your local authority.
- **Blocked air flow and dirty filters:**
- The cleaner stops automatically if a blockage occurs in the nozzle/tube/hose or if the filters are blocked with dirt.
- Disconnect from mains and allow the cleaner to cool for 20-30 minutes. Remove blockage and/or clean filters.
- Restart the cleaner.



The symbol  on the product or on its packaging indicates that this product may not be treated as household waste. Instead it shall be handed over to the applicable collection point for the recycling of electrical and electronic equipment. By ensuring this product is disposed of correctly, you will help prevent potential negative consequences for the environment and human health, which could otherwise be caused by inappropriate waste handling of this product. For more detailed information about recycling of this product, please contact your local city office, your household waste disposal service or the shop where you purchased the product.



DESCRIPTION DE VOTRE ASPIRATEUR

1. Connexion du flexible
2. Indicateur de remplissage de sac
3. Variateur électronique de puissance
4. Pédale marche/arrêt
5. Pédale d'enrouleur de câble
6. Roues
7. Compartiment sac à poussière
8. Poignée de transport
9. Bouton d'ouverture du compartiment sac à poussière
10. Flexible avec réglage de débit d'air
11. Tube métal telescopique (PC4425, PC4480, PC4482, PC4484, PC4485 Trio)
12. Tubes rallonge (x2) (PC4483)
13. Suceur combiné pour tapis et sols durs
14. Petit suceur
15. Suceur long / brosse combiné
16. Turbobrosse (PC4484, PC4485 Trio)
17. Suceur spécial pour sols durs (PC4485 Trio)
18. Sac à poussière
19. Parking vertical
20. Parking horizontal
21. Accessoires intégrés

CONSIGNES DE SECURITE

- Lisez attentivement ce mode d'emploi.
- Avant d'utiliser cet aspirateur, contrôlez que la tension du réseau corresponde à la tension figurant sur la plaque signalétique se trouvant sous l'appareil.
- Ne mettez pas en marche l'aspirateur s'il vous semble qu'il comporte un défaut ou si le cordon d'alimentation, ou la prise sont endommagés. N'essayez en aucun cas de réparer l'appareil vous-même. Les réparations faites par des personnes non qualifiées ou inexpérimentées peuvent donner lieu à des blessures et/ou des pannes graves. L'entretien de cet appareil doit être effectué par un Centre Service Agréé Progress en utilisant que des pièces d'origine.
- Débranchez toujours l'appareil, avant toute opération d'entretien ou lorsque vous le transportez.
- Gardez toujours l'appareil hors de portée des enfants et veillez à ce qu'il ne soit pas en fonctionnement sans surveillance.
- Cet appareil est exclusivement destiné à un usage domestique et pour uniquement des poussières sèches. Pour l'utilisation, veuillez vous conformer aux instructions figurant sur cette notice.
- Ne jamais tirer l'appareil par le cordon d'alimentation. Ne pas tirer sur le cordon pour le débrancher. Pour l'utilisation, veuillez vous conformer aux instructions figurant sur cette notice. Ne pas utiliser l'aspirateur si le cordon d'alimentation est endommagé. Si c'est le cas, il doit être remplacé par un Centre Service Agréé. Cette intervention n'est pas couverte par la garantie
- N'aspirez pas de liquides. N'aspirez pas d'objets pointus. N'aspirez pas de braises chaudes ou de mégots incandescents. N'aspirez jamais à proximité de gaz inflammables. Les produits en bombe aérosol peuvent être inflammables. Ne pas vaporiser de tels produits à proximité ou sur l'aspirateur. Ne pas aspirer de poussières extrêmement fines (plâtre, ciment, cendres froides ou chaudes...).
- Ne débranchez pas l'appareil avec les mains humides.
- Ne pas utiliser trop près de chauffage, radiateur, poêles etc.
- Avant de commencer à aspirer, assurez vous que de trop gros objets ne se trouvent pas sur la surface à aspirer et ceci pour éviter d'endommager le sac à poussière.

MODE D'EMPLOI

- Avant toute utilisation, assurez vous que le sac et les filtres sont bien en place.
- Avant toute utilisation, déroulez une longueur de cordon d'alimentation suffisante et branchez l'appareil sur une prise de courant. Une marque JAUNE sur le câble indique la longueur idéale du cordon. Ne jamais tirer le cordon au delà de la marque ROUGE.
- Appuyez sur la pédale Marche/arrêt pour mettre en marche l'aspirateur. Il est conseillé de positionner le variateur de puissance sur la position MIN avant de mettre l'aspirateur en marche.
- Pour enrouler le cordon d'alimentation, il suffit d'appuyer sur la pédale d'enrouleur de câble après avoir débranché l'appareil. Il est conseillé de tenir la prise de courant pendant l'enroulement du câble afin d'éviter qu'elle ne vous heurte ou ne heurte les meubles.
- La puissance d'aspiration peut être modulée en actionnant le variateur électronique de puissance.

ENTRETIEN

CHANGER LE SAC À POUSSIÈRE

SAC À POUSSIÈRE RECOMMANDÉ: Réf du sac à poussière adapté à votre aspirateur Progress:

Menalux CT153 / DCT 153 / 1000.

Progress recommande l'utilisation des sacs et filtres de marque Menalux. Ces sacs et filtres de haute qualité assureront une grande durée de vie à votre aspirateur Progress. Pour plus d'information sur les produits Menalux, vous pouvez visiter notre site :

www.menalux.com

- Le sac à poussière Menalux doit être changé quand l'indicateur de remplissage de sac est entièrement rouge, l'appareil étant en position maximum d'aspiration et le suceur soulevé du sol.
- N'utilisez jamais l'appareil sans sac à poussière.
- Si vous oubliez de mettre le sac à poussière ou s'il n'est pas correctement mis, le couvercle du compartiment sac à poussière ne se ferme pas complètement. Ne jamais forcer pour le fermer.
- Après avoir enlevé le flexible, ouvrir le compartiment sac à poussière (fig. 22)
- Faire pivoter le support sac dans la position verticale.
- Enlever le sac à poussière et le jeter. Insérer un nouveau sac (fig. 23).
- Placer l'arrière du sac à poussière dans le compartiment sac (fig. 24).
- Refermer le couvercle du compartiment sac à poussière en le poussant jusqu'à «click» (fig. 22).

FILTRESERİN DEĞİŞTİRİLMESİ

- Filtreler en az yılda iki defa ya da gözle görülür şekilde kirlendiğinde değiştirilmelidir.
- Emiş gücünün azalmasını önlemek için süpürgeyi her zaman Menalux filtreler takılı vaziyette çalıştırınız.
- Filtreleri değiştirmeden önce süpürgeyi elektrik akımını kesin.
- Filtreleri temizlemek için çamaşır makinesine atmayınız.

Motor filtrenin temizlenmesi

- Toz torbasını yukarı doğru çekin ve motor koruma filtresini çıkarın (şekil 23 ve 25).
- Filtreyi musluğun altına tutarak yıkayın ve tamamen kurutun (şekil 26).
- Filtreyi tekrar yerine yerleştirin (şekil 25).

Hava çıkış filtresinin değiştirilmesi

PC4480, PC4482, PC4484, PC4485 Trio:

- Filtre kapağını açın ve izgaralı filtreyi çıkarın (şekil 27).
- Filtreyi yerinden çıkarın (şekil 28).
- Yeni bir filtre takın ve filtre izgarasını kapatın (şekil 28 ve 27).

PC4425, PC4483:

- Filtre kapağını açın ve izgaradan hava çıkış filtresini çıkarın (şekil 26, 28).
- Filtreyi musluğun altında tutarak durulayın ve tamamen kurumasını bekleyin (şekil 25).
- Filtreyi tekrar izgaraya yerleştirin ve filtre kapağını kapatın (şekil 28, 26).

Tavsiye edilen filtreler:

- Menalux Motor Filtre: D24.
- HEPA hava çıkış filtresi: 407 135 653/1 (PC4480, PC4482, PC4484, PC4485 Trio).
- Menalux Mikro filtre: D09 (PC4425, PC4483)

ÇEVREYİ KORUMA

- Ambalaj malzemesini ve eski cihazınızı, geri dönüşümleri yapılabileceğini düşünerek elden çıkarın.
- Karton kutuyu atık kağıt toplama noktasına bırakabilirsiniz.
- Polietilenden (PE) mamul olan plastik torbayı, PE toplama noktasına bırakabilirsiniz.
- Cihazı elden çıkarma
- Polistiren (PS) mamul köpüğü, PS toplama noktasına bırakabilirsiniz.
- Cihazın bütün plastik parçalarında, malzeme tanım bilgileri işaretlenmiştir. Dolayısıyla bu malzemeler, cihaz ömrünü doldurduğunda ve elden çıkarılırken uygun geri dönüşüm noktalarına bırakılabilirler.
- Bu konuda bilgi almak için çevre ile ilgili yerel kurumlara başvurabilirsiniz.
- Engellenmiş hava akışı ve kirli filtreler
- Başlık/boru/hortum ünitelerinde tıkanma olduğunda ya da filtreler kir ile bloke olduğunda cihaz otomatik olarak durur.
- Bu durumda, cihazı fişten çekin ve 20-30 dakika soğumasına izin verin. Tıkanıklığı giderin ve/veya filtreleri temizleyin.
- Süpürgeyi yeniden çalıştırın.

TEKNİK ÖZELLİKLER

Çalışma gerilimi: 230 V / 50 Hz

Maksimum güç: 1800 W (PC4484)

Cihazınızın kullanma ömrü 10 yıldır. Kullanma ömrü, üretici ve/veya ithalatçı firmanın cihazınızla ilgili yedek parça temini ve bakım süresini ifade eder.

ELECTROLUX A.Ş.

Tarlabası Cad.No 35

Taksim / İSTANBUL

TEL : 0 212 293 10 20

FAX : 0 212 251 91 44

ÜCRETSİZ TÜKETİCİ DANIŞMA HATTI

0 800 211 61 69

Üretim Yeri:

Ningbo Dahua Electric Appliance Co. Ltd.,

No. 547, West Yangming Road

315400 Yuyao, Zhejiang

China

Ürün veya ürünün ambalajı üzerindeki sembolü, bu ürünün normal ev atığı gibi işlem göremeyeceğini belirtir. Bunun yerine, elektrikli ve elektronik ekipmanların geri dönüşümü için belirlenen toplama noktalarına teslim edilmelidir. Bu ürünün doğru bir şekilde elden çıkarılmasını sağlayarak, aksi bir şekilde şekilde atılmasının veya imha edilmesinin ortaya çıkarabileceği, çevre ve insan sağlığı açısından potansiyel olumsuz sonuçları önlemeye yardımcı olursunuz. Bu ürünün geri dönüşümü hakkında daha detaylı bilgi için lütfen yerel şehir büronuz, ev çöpü toplama servisiniz ya da ürünü satın aldığınız mağaza ile temasa geçiniz.