

privileg

Geschirrspüler 66555*i*

Integrierbares Modell



Gebrauchsanweisung

Informationen

Sehr geehrte Kundin, sehr geehrter Kunde,

vielen Dank für Ihren Einkauf bei Quelle. Überzeugen Sie sich selbst: auf unsere Produkte ist Verlass.

Damit Ihnen die Bedienung leicht fällt, haben wir eine ausführliche Anweisung beigelegt. Sie soll Ihnen helfen, schnell mit Ihrem neuen Geschirrspülautomat vertraut zu werden.

Bitte lesen Sie diese Anweisung vor der Inbetriebnahme aufmerksam durch und beachten Sie auch die aufgeführten Sicherheitshinweise.

Wir wünschen Ihnen viel Freude mit Ihrem neuen **Geschirrspülautomat**.
Ihre Quelle GmbH

Hotline / Quelle direkt

Sollten die in der Gebrauchsanweisung angeführten Hinweise nicht ausreichen, so helfen Ihnen kompetente Fachleute weiter.

Rufen Sie uns an:

Montag - Freitag von 8.00 - 20.00 Uhr

Samstag von 9.00 - 14.00 Uhr

Info-Telefon 0180-52 54 757

Transportschaden

Eines sollten Sie auf jeden Fall sofort überprüfen: ob Ihr Gerät unbeschädigt bei Ihnen angekommen ist. Falls Sie einen Transportschaden feststellen, nehmen Sie das Gerät im Zweifelsfall nicht in Betrieb, sondern wenden Sie sich bitte an die Quelle Verkaufsstelle, bei der Sie das Gerät gekauft haben, oder das Regionallager, das es angeliefert hat. Die Telefonnummer finden Sie auf dem Kaufbeleg bzw. auf dem Lieferschein.

Transportsicherungen entfernen

Zum Öffnen der Tür in die Griffmulde fassen, dabei mit den Fingern die Verschlussstaste entriegeln und die Tür aufziehen.

Die Kunststoff-Klammern, mit denen die Geschirrkörbe während des Transports gesichert wurden, komplett entfernen, ansonsten sind die Geschirrkörbe blockiert.

Inhaltsverzeichnis

Sicherheitshinweise und Warnungen	4/5
Hinweise zum Umweltschutz	6
Wirtschaftlich und umweltbewusst spülen	7
Wasserschutzsystem	7
Geräteansicht	8
Installation	9-11
Aufstellen des Geschirrspülers	9
Wasserzulauf	9
Zulaufschlauch mit Sicherheitsventil	10
Wasserablauf	10
Elektrischer Anschluss	11
Beschreibung der Bedienblende	12
Bedienung / Einstellen der Programme	13
Inbetriebnahme	14-18
Wasserenthärter einstellen	14
Spezialsalz	16
Klarspüler	17
Bedienung / Handhabung	19-25
Besteck und Geschirr einordnen	19
Reiniger	23
50°C - Spülprogramme und Kompaktreiniger	25
Spülprogramm mit Automatik	25
INTENSIV 70° - Programm	25
Spülprogramm / Startzeitvorwahl	26-28
Spülprogramm starten	26
Spülprogramm wechseln/unterbrechen/löschen	26
Startzeitvorwahl einstellen oder ändern	27
Kurzanweisung	29
Pflege und Wartung	30/31
Reinigung der Siebe	30
Behebung kleiner Störungen	32/33
Kundendienst	34
Technische Daten / Abmessungen	35
Hinweise für Prüfinstitute	36
Programmwahl	37
Programmübersicht	38
Verbrauchswerte	39
Gewährleistung	40

Sicherheitshinweise und Warnungen

Bewahren Sie die Gebrauchsanweisung sorgfältig auf, damit Sie sie auch in Zukunft zu Rate ziehen können. Sollten Sie das Gerät verkaufen oder Dritten überlassen, so sorgen Sie dafür, dass das Gerät komplett mit der Gebrauchsanweisung übergeben wird, damit der neue Besitzer sich über die Arbeitsweise des Gerätes und die diesbezüglichen Hinweise informieren kann.

Diese Hinweise dienen der Sicherheit und sollten daher vor der Installation und Inbetriebnahme aufmerksam gelesen werden.

- Personen (einschließlich Kinder), die aufgrund ihrer physischen, sensorischen oder geistigen Fähigkeiten oder ihrer Unerfahrenheit oder Unkenntnis nicht in der Lage sind, das Gerät sicher zu benutzen, sollten dieses Gerät nicht ohne Aufsicht oder Anweisung durch eine verantwortliche Person benutzen.
- Die Benutzung des Gerätes darf nur durch Erwachsene erfolgen. Es ist gefährlich, wenn Sie es Kindern zum Gebrauch oder Spiel überlassen.
- Verwenden Sie den Geschirrspüler nur zum Spülen von Haushaltsgeschirr. Wird das Gerät zweckentfremdet oder falsch bedient, kann vom Hersteller keine Haftung für eventuelle Schäden übernommen werden.
- Veränderungen, die die Eigenschaften des Gerätes betreffen, sind aus Sicherheitsgründen nicht zulässig.
- Der Geschirrspüler muss, entsprechend der Gebrauchsanweisung, ordnungsgemäß aufgestellt und angeschlossen werden.
- Lassen Sie die beim Elektro- bzw. Wasseranschluss des Gerätes entstehenden Arbeiten von einem fachkundigen Installateur ausführen.
- Vielfachstecker/-kupplungen und Verlängerungskabel dürfen nicht verwendet werden.
- Vergewissern Sie sich vor Inbetriebnahme, dass die auf dem Typschild des Gerätes angegebene Nennspannung und Stromart mit Netzspannung und Stromart am Aufstellungsort übereinstimmen.
- Die erforderliche elektrische Absicherung ist ebenfalls dem Typenschild zu entnehmen.
- Bei Aufstellung des Geschirrspülers direkt neben einem Gas- oder Kohleherd muss zum Schutz der Arbeitsplatte eine wärmeisolierende Platte zwischen Herd und Geschirrspüler angebracht werden.
- Halten Sie Kinder von Spülmitteln und auch vom geöffneten Geschirrspüler fern. Es könnten noch Spülmittel im Gerät sein.
- Das Wasser im Spülraum ist kein Trinkwasser.
- Das Wasserschutzsystem schützt zuverlässig vor Wasserschäden. Dafür müssen folgende Voraussetzungen erfüllt sein:
 - Der Netzanschluss muss auch bei ausgeschaltetem Geschirrspüler bestehen bleiben.

- Der Geschirrspüler muss ordnungsgemäß installiert sein.
- Den Wasserhahn immer zudrehen, wenn der Geschirrspüler längere Zeit nicht benutzt wird.
- Öffnen Sie niemals die Tür des Gerätes während des Betriebes. Ist dies jedoch aus zwingenden Gründen erforderlich, so muss die Geschirrspülmaschine vorher ausgeschaltet werden.

Achtung! Es kann je nach Programmphase heißer Dampf austreten.

- Gegenstände, die mit Benzin, Lack, Eisen- oder Stahlspänen, korrosiven Chemikalien (Säuren oder Basen) in Kontakt gekommen sind, dürfen nicht in der Geschirrspülmaschine gespült werden.
- Spitze Messer und scharfkantige Besteckteile müssen in den Oberkorb gelegt oder mit der Spitze nach unten in den Besteckkorb gestellt werden.
- Schwämme, Haushaltstücher und alle Gegenstände, die sich mit Flüssigkeit vollsaugen können, dürfen nicht im Geschirrspüler gereinigt werden.
- Folgende Artikel sind nur dann zum Spülen in der Geschirrspülmaschine geeignet, wenn sie als „spülmaschinenfest“ gekennzeichnet sind:
Besteck mit Holz- oder Horngriffen, mit geklebten Teilen, Bronzebesteck, Pfannen mit Holzgriffen,
Artikel aus: Aluminium, Kristall, Bleiglas, Plastik, antike oder fein bemalte Keramikgegenstände. Im Zweifelsfalle fragen Sie beim Hersteller des entsprechenden Artikels nach.
Es ist nicht empfehlenswert, Silberbe-

steck und Besteck aus rostfreiem Stahl zusammen in der Geschirrspülmaschine zu spülen, da zwischen den beiden Materialien eine chemische Reaktion entstehen kann.

- Setzen Sie sich nicht auf die geöffnete Tür, das Gerät könnte kippen.
- Vergewissern Sie sich vor Verwendung von Spezi­alsalz, Reinigungs- sowie Klarspülmittel, dass der Hersteller dieser Produkte deren Einsatz in Haushaltsgeschirrspülern ausdrücklich erlaubt.
- Der Geschirrspüler soll nur stehend transportiert werden. Ein Kippen beim Transport kann dazu führen, dass Salzwasser in den Spülraum fließt. Dies kann Rostbildung zur Folge haben.
- Im Fehlerfall, bei Montage, Demontage und bei Wartungsarbeiten das Gerät vom Netz trennen. Netzstecker aus der Steckdose ziehen oder Sicherung ausschalten. Wasserhahn schließen.
- Netzstecker nie am Kabel aus der Steckdose ziehen, sondern am Stecker.
- **Hinweis zur Anschlussleitung**
Wenn die Anschlussleitung des Geschirrspülers beschädigt ist, muss diese vom autorisierten Kundendienst ersetzt werden.
- Versuchen Sie keinesfalls, das Gerät selbst zu reparieren. Reparaturen, die nicht von Fachleuten ausgeführt werden, können zu schweren Unfällen oder Betriebsstörungen führen. Wenden Sie sich an die für Ihren Bereich zuständige Kundendienststelle.

Hinweise zum Umweltschutz

Entsorgung der Verpackung

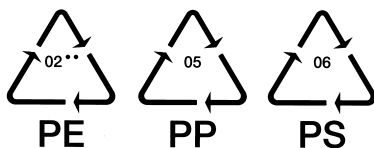
Verpackungen und Packhilfsmittel unserer Elektro-Großgeräte sind mit Ausnahme von Holzwerkstoffen recyclingfähig und sollen grundsätzlich der Wiederverwertung zugeführt werden.

- Verpackungen von Großgeräten können Sie bei der Anlieferung der Geräte unseren Vertragsspediteuren zurückgeben. Diese veranlassen dann die Weitergabe zur Verwertung bzw. Entsorgung.

Falls Sie davon nicht Gebrauch gemacht haben, empfehlen wir Ihnen:

- Papier, Pappe- und Wellpappeverpackungen sollten in die entsprechenden Sammelbehälter gegeben werden.
- Kunststoffverpackungsteile sollten ebenfalls in die dafür vorgesehenen Sammelbehälter gegeben werden. Solange solche in Ihrem Wohngebiet noch nicht vorhanden sind, können Sie diese Materialien zum Hausmüll geben.

Als Packmittel setzen wir nur recyclingfähige Kunststoffe ein, z.B.:



In den Beispielen steht

PE für Polyethylen** 02 $\hat{=}$ PE-HD
04 $\hat{=}$ PE-LD

PP für Polypropylen

PS für Polystyrol

Entsorgung des Altgerätes

Warnung: Damit von dem ausgedienten Gerät keine Gefahr mehr ausgehen kann, vor der Entsorgung unbrauchbar machen.

Dazu Gerät von der Netzversorgung trennen und das Netzanschlusskabel vom Gerät entfernen.

Ebenso Türverschluss unbrauchbar machen, damit Kinder sich nicht selbst einschließen können.



Dieses Produkt darf am Ende seiner Lebensdauer nicht über den normalen Haushaltsabfall entsorgt werden, sondern muss an einem Sammelpunkt für das Recycling von elektrischen und elektronischen Geräten abgegeben werden. Das Symbol auf dem Produkt, der Gebrauchsanleitung oder der Verpackung weist darauf hin.

Die Werkstoffe sind gemäß ihrer Kennzeichnung wiederverwertbar. Mit der Wiederverwendung, der stofflichen Verwertung oder anderen Formen der Verwertung von Altgeräten leisten Sie einen wichtigen Beitrag zum Schutze unserer Umwelt.

Bitte erfragen Sie bei der Gemeindeverwaltung die zuständige Entsorgungsstelle.

Wirtschaftlich und umweltbewusst spülen

- Schließen Sie den Geschirrspüler nur dann an Warmwasser an, wenn Sie eine Warmwasseranlage haben, die nicht elektrisch beheizt wird.
- Stellen Sie die Wasserenthärtungsanlage korrekt ein.
- Spülen Sie das Geschirr nicht unter fließendem Wasser vor.
- Wählen Sie die Spülprogramme nach Art und Verschmutzungsgrad des Geschirrs.
- Wählen Sie das BLITZ-Programm, wenn die Speisereste nicht ange-trocknet sind und eine geringe Trocknung ausreicht.
- Wenn Sie mit geringerer Beladung spülen, berechnet die Beladungserkennung die erforderliche Wassermenge und verkürzt die Programmdauer. Am wirtschaftlichsten spülen Sie immer mit voller Beladung.
- Dosieren Sie Reinigungsmittel, Spezi-alsalz und Klarspüler nicht höher als von den Produktherstellern und in dieser Gebrauchsanweisung empfoh-len wird.

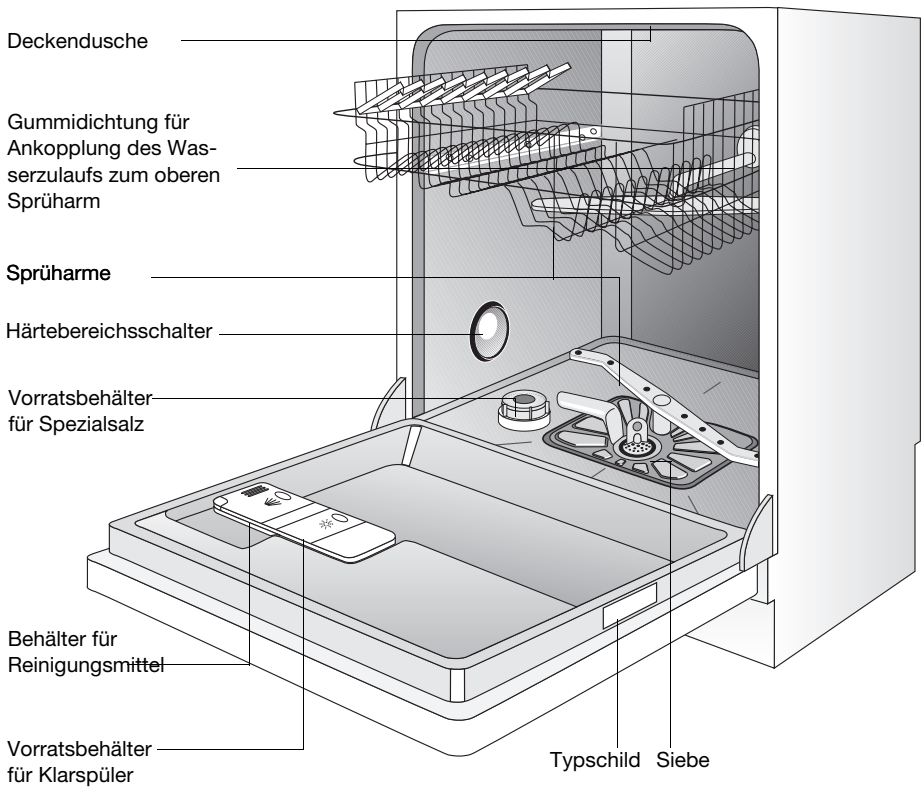
Wasserschutzsystem

Zum Schutz gegen Wasserschäden ist der Geschirrspüler mit einem Wasser-schutzsystem ausgestattet.

Das Wasserschutzsystem reagiert,

- bei eventuellen Undichtigkeiten im Geschirrspüler
- wenn der Wasserzulaufschlauch de-fekt ist.

Geräteansicht



Achtung!
Die integrierbaren Modelle werden ohne Arbeitsplatte geliefert

Installation

Aufstellen des Geschirrspülers

Die Einplanung der Anschlüsse für Wasserzu- und -ablauf, sowie Strom, muss immer seitlich vom Geschirrspüler erfolgen. Hinter dem Gerät ist kein Platz dafür vorhanden.

- Die beiden vorderen Schraubfüße mit Schraubendreher herausschrauben, der hintere Fuß lässt sich mit einem Schraubenzieher von vorne regulieren, durch Drehen der Schrauben im Sockelbereich.

Die Verstellhöhe der 3 Füße beträgt ca. 6 cm, um Bodenunebenheiten auszugleichen und Gerätehöhe an andere Möbeln anzugleichen.

Einschraubfüße nicht entfernen.

Die Bodenfreiheit nicht durch hochflorigen Teppichboden, Leisten o.ä. einschränken. Es könnte ein Wärmestau eintreten, der die Umwälzpumpe in ihrer Funktion beeinträchtigt oder beschädigt.

- Ablaufschlauch, Zulaufschlauch und Netzkabel müssen innerhalb des Sockelrücksprungs hinten frei beweglich verlegt sein, damit diese weder abgknickt noch abgequetscht werden können.
- Der Geschirrspüler muss außerdem fest mit der durchgehenden Küchen-Arbeitsplatte oder mit dem benachbarten Möbeln verschraubt sein. Diese Maßnahme ist zwingend notwendig, damit die nach VDE-Vorschrift erforderliche Kippsicherheit garantiert ist.
- Wird der Geschirrspüler direkt neben einem Gas- oder Kohleherd aufgestellt, muss zwischen Herd und Geschirrspüler eine wärmeisolierende,

nicht brennbare Platte bündig zur Oberkante der Arbeitsplatte (Tiefe 57,5 cm) angebracht werden. Die Platte sollte auf der Seite zum Herd hin mit Aluminiumfolie ausgestattet sein.

Eine Montage- und Bohrschablone, mit den entsprechenden Hinweisen, liegt dem Gerät bei.

Anschließen des Geschirrspülers

Wasserzulauf

Der Geschirrspüler hat Sicherheitseinrichtungen, die den Rückfluss von Spülwasser in das Trinkwasser-Leitungsnetz verhindern und den geltenden wasser-technischen Sicherheitsvorschriften entsprechen.

- Der Geschirrspüler kann an Kaltwasser und an Warmwasser bis max. 60 °C angeschlossen werden.
- Der Geschirrspüler darf nicht an offene Warmwassergeräte und Durchlauferhitzer angeschlossen werden.

Zulässiger Wasserdruck

Niedrigster zulässiger Wasserdruck:

0,1 MPa (= 1 bar = 10 N/cm²).

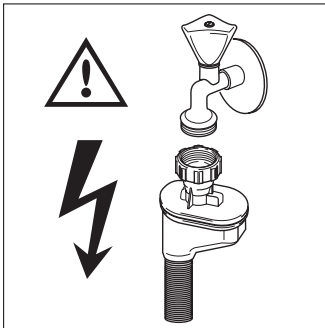
Unter 0,1 MPa Wasserdruck ziehen Sie bitte den Kundendienst zu Rate.

Höchster zulässiger Wasserdruck:

1 MPa (= 10 bar = 100 N/cm²).

Bei mehr als 1MPa Wasserdruck muss ein Druckminderventil vorgeschaltet werden (im Fachhandel zu beziehen).

Zulaufschlauch mit Sicherheitsventil



Im doppelwandigen Zulaufschlauch befindet sich die elektrische Leitung für das Sicherheitsventil. Weder Zulaufschlauch noch Sicherheitsventil unter Wasser tauchen.

WARNUNG! Stromschlaggefahr

Der Zulaufschlauch ist mit einem Sicherheitsventilausgestattet, das sich nach dem Anschluss direkt am Wasserhahn befindet.

Daher steht der Zulaufschlauch nur während des Wasserzulaufs unter Druck. Wird der Zulaufschlauch dabei undicht, unterbricht das Sicherheitsventil den Wasserzulauf.

Zulaufschlauch anschließen

Bitte beachten Sie beim Verlegen des Zulaufschlauchs:

- Der Zulaufschlauch darf beim Anschließen nicht geknickt, gequetscht oder in sich verschlungen sein.
- Damit die Wasserentnahme in der Küche nicht eingeschränkt wird, empfehlen wir, einen zusätzlichen Wasserhahn zu installieren oder an

den vorhandenen Wasserhahn ein Abzweigstück anzubauen.

Zulaufschlauch mit der Schlauchverschraubung (ISO 228-1:2000) an einen Wasserhahn mit Außengewinde ($\frac{3}{4}$ Zoll) anschließen. Anschlussmutter der Schlauchverschraubung nur von Hand anziehen.

Achtung:

- Ist der Zulaufschlauch oder das Sicherheitsventil beschädigt, sofort Netzstecker ziehen.
- Zulaufschlauch mit Sicherheitsventil darf nur vom Fachmann/Kundendienst ausgetauscht werden.

Wasserablauf

Ablaufschlauch

Der Ablaufschlauch wird zweckmäßigerweise fest installiert. Genügender Abflussquerschnitt muss gewährleistet sein. Für den Siphonanschluss besitzt der Ablaufschlauch ein Gummiformteil.

Wird der Ablaufschlauch am Siphon angeschlossen, so muss die Verbindung mit einer Schlauchschelle gesichert werden.

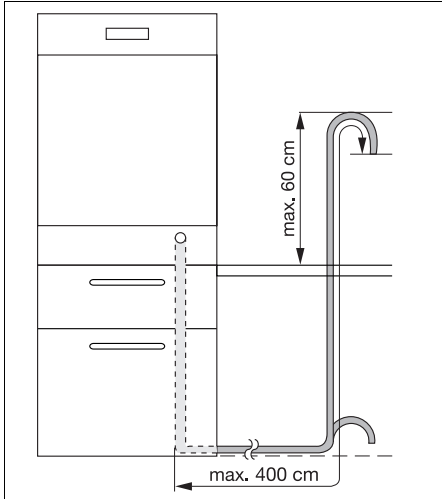
Achtung: Der Ablaufschlauch darf nicht geknickt, gequetscht oder in sich verschlungen sein. Achten Sie auf sorgfältige Verlegung.

Schlauchlänge

Bei einer evtl. notwendigen Schlauchverlängerung muss ein gleichartiger Schlauch verwendet werden (erhältlich beim Kundendienst). Die Gesamtlänge

inkl. Verlängerungsschlauch darf max. 4 Meter betragen.

Anschluss des Ablaufschlauches:
maximal zulässige Höhe über Geräteunterkante: 60 cm.



Verlegen der Schläuche

Wasserzu- und -ablaufschlauch sind weitgehend knickfrei zu verlegen.

Überzeugen Sie sich davon, dass auch beim Einschieben des Spülers an seinen endgültigen Platz, die Schläuche nicht geknickt oder gequetscht werden und nach den Seiten im Sockelrücksprung verlegt sind.

Besondere Vorschriften des örtlichen Wasserwerkes sind genauestens zu beachten.

Elektrischer Anschluss

Der Anschluss darf nur über eine vorschriftsmäßig installierte Schutzkontakt-Steckdose an 220-240 V (50 Hz) erfolgen.

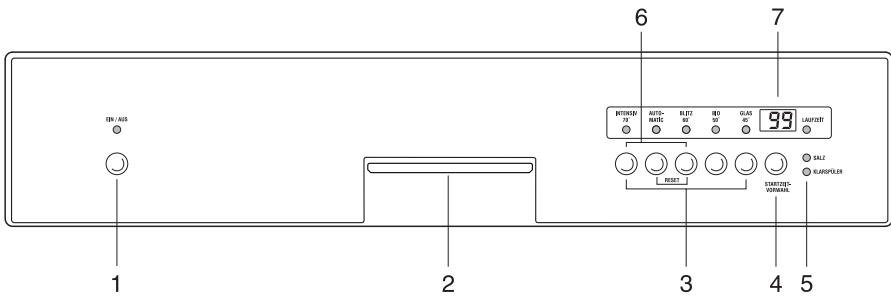
Der Anschlusswert beträgt ca. 2200 W.
Erforderliche Absicherung: 10 A - LS-L-Schalter.

Das Gerät entspricht den VDE Vorschriften.

Besondere Vorschriften des örtlichen Elektrizitätswerkes sind genauestens zu beachten.

Wichtig! Das Stromanschlusskabel muss nach Aufstellung des Gerätes leicht zugänglich sein.

Beschreibung der Bedienblende



- 1 Ein / Aus-Taste
- 2 Türgriff
- 3 Programm-Tasten
- 4 Startzeitvorwahl-Taste
- 5 Kontroll-Anzeigen
- 6 Funktions-Tasten
- 7 Multidisplay

Hinweis: Das Spülprogramm und die Temperatur sind richtig eingestellt, wenn die entsprechende Programm-Taste gedrückt wurde.

Bedienung / Einstellen der Programme

1 Ein / Aus-Taste

Durch Drücken der Ein/Aus-Taste wird das Gerät ein- bzw. ausgeschaltet. Die Betriebskontrolllampe leuchtet oder erlischt.

2 Türgriff

Zum Öffnen der Tür mit den Fingern in die Griffmulde fassen und die Tür aufziehen.

3 Programm-Tasten

Durch Drücken der entsprechenden Taste wählen Sie das gewünschte Spülprogramm.

Das gewählte Programm ist eingeschaltet, wenn die darüber liegende Lampe leuchtet.

Hinweis: Bei den Programmtasten handelt es sich um Kurzhub-Tasten, die nicht einrasten.

Lediglich die EIN/AUS-Taste rastet ein.

4 Startzeitvorwahl-Taste

Durch Drücken der Taste stellen Sie die Startzeit ein.

Der Programmstart kann von 1 bis 19 Stunden verschoben werden (siehe Seite 27).

5 Kontroll-Anzeigen

Salz

Die Kontrolllampe „**SALZ**“ leuchtet: Es muss Speziälsalz ein- bzw. nachgefüllt werden.

Klarspüler

Die Kontrolllampe „**KLARSPÜLER**“ leuchtet:

Es muss Klarspüler ein- bzw. nachgefüllt werden.

6 Funktions-Tasten

Diese Tasten haben 2 Funktionen.

Zusätzlich zu den aufgedruckten Spülprogrammen kann mit diesen Tasten, in Kombination mit dem EIN/AUS-Schalter

- der Wasserenthärter des Geschirrspülers eingestellt werden (siehe Seite 14).
- ein laufendes Programm gelöscht werden (RESET).

7 Multidisplay

Im Multidisplay werden folgende Funktionen angezeigt:

- Die eingestellte Härtestufe des Wasserenthärters $1L$ bis $10L$.
- Die Dauer und die Restzeit eines Spülprogramms in Minuten.
- Die Startzeit-Vorwahl von 1-19 Stunden.
- Der Fehlercode bei einer Störung am Gerät, z. B. „ 130 “.

Inbetriebnahme

Vor der ersten Inbetriebnahme

Entfernen Sie vor Inbetriebnahme alle Klammern, mit denen die Geschirrkörbe für den Transport gesichert werden.

Führen Sie dann folgende Schritte durch:

- Wasserenthärter einstellen
- Spezi­alsalz für Wasserenthärter einfüllen
- Klarspüler einfüllen

Wasserenthärter einstellen

Um Kalkablagerungen auf Geschirr und im Geschirrspüler zu verhindern, muss das Geschirr mit weichem, d.h. kalkarmem Wasser gespült werden. Daher hat der Geschirrspüler einen Wasserenthärter, in dem Leitungswasser ab einer Härte von 4 °d (deutscher Grad) mit Hilfe von Spezi­alsalz entkalkt wird.

Über Wasserhärte und Härtebereich in Ihrem Wohngebiet informiert Sie das zuständige Wasserwerk.

Verwenden Sie nur Spezi­alsalz für Geschirrspüler. Füllen Sie niemals andere Salzarten (z.B. Speisesalz) oder Geschirrspüleiniger in den Salz­vorratsbehälter. Dies würde den Wasserenthärter zerstören.

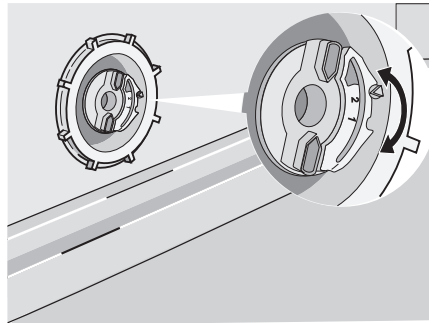
Der Wasserenthärter wird mechanisch mit dem Härtebereichsschalter und zusätzlich elektronisch mit den Tasten des Bedienfeldes eingestellt.

Geschirrspüler muss ausgeschaltet sein.

Mechanische Einstellung:

1. Tür des Geschirrspülers öffnen.

2. Unteren Geschirrkorb aus dem Geschirrspüler herausnehmen.
3. Härtebereichsschalter auf 1 oder 2 drehen.



4. Unteren Geschirrkorb wieder einsetzen.

Elektronische Einstellung:

1. EIN/AUS-Taste drücken.
Die LED der EIN/AUS-Taste leuchtet.

Falls zusätzliche Anzeigen leuchten, ist ein Spülprogramm aktiviert. Das Spülprogramm muss abgewählt werden:

–Programmtasten **AUTOMATIC** und **BLITZ 60°** für ca. 1 Sekunde gleichzeitig drücken (RESET).
Alle zusätzlichen Anzeigen erlöschen.

2. Programmtasten **AUTOMATIC** und **BLITZ 60°** gleichzeitig drücken und gedrückt halten.
Die LED-Anzeigen der Programmtasten **INTENSIV 70°**, **AUTOMATIC** und **BLITZ 60°** blinken.
3. Jetzt Programmtaste **INTENSIV 70°** drücken.

Die LED-Anzeige der Programmtaste **INTENSIV 70°** blinkt.

Das Multidisplay zeigt die eingestellte Härtestufe an.

4. Drücken der Programmtaste **INTENSIV 70°** erhöht die Härtestufe um 1. (Ausnahme: Nach Härtestufe 10 folgt Härtestufe 1).
5. Ist die Härtestufe richtig eingestellt, EIN/AUS-Taste drücken. Die Härtestufe ist dann gespeichert.
6. Wenn für die Verwendung von Reinigungsmittel inkl. Spezi­alsalz der Wasserenthärter elektronisch auf „1“ eingestellt wird, dann wird damit die Kontroll-Anzeige für Spezi­alsalz abgeschaltet.

Wasserhärte			Einstellung der Härtestufe		Anzeige auf dem Multidisplay
in °d ¹⁾	in mmol/l ²⁾	Bereich	mechanisch	elektronisch	
51 - 70	9,0 - 12,5	IV	2*	10 ³⁾	10 L
43 - 50	7,6 - 8,9			9	9 L
37 - 42	6,5 - 7,5			8	8 L
29 - 36	5,1 - 6,4			7	7 L
23 - 28	4,0 - 5,0			6	6 L
19 - 22	3,3 - 3,9	III	1	5*	5 L
15 - 18	2,6 - 3,2			4	4 L
11 - 14	1,9 - 2,5	II	1	3	3 L
4 - 10	0,7 - 1,8	I/II		2	2 L
unter 4	unter 0,7	I		1 kein Salz erforderlich	1 L

1)(°d) deutscher Grad, Maß für die Wasserhärte

2)(mmol/l) Millimol pro Liter, internationale Einheit der Wasserhärte

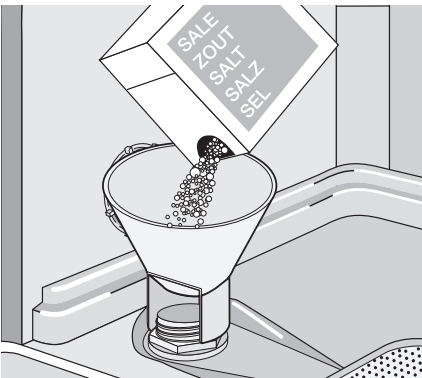
3)Bei dieser Einstellung kann sich die Programmlaufzeit geringfügig verlängern.

*werkseitige Einstellung

Spezijsalz für Wasserenthärter einfüllen

Füllen Sie Speziajsalz ein:

- Vor der ersten Inbetriebnahme des Geschirrspülers.
 - Wenn auf der Bedienblende die Kontrollanzeige **SALZ** leuchtet.
1. Tür öffnen, Unterkorb herausnehmen.
 2. Verschlusskappe des Speziajsalzvorratsbehälters entgegen dem Uhrzeigersinn aufdrehen.
 3. **Nur bei Erstinbetriebnahme:** Speziajsalzvorratsbehälter mit Wasser voll füllen.
 4. Mitgelieferten Trichter auf die Öffnung des Speziajsalzvorratsbehälters stecken. Speziajsalz durch Trichter in Speziajsalzvorratsbehälter einfüllen. Fassungsvermögen je nach Körnung ca. 1,0-1,5 kg.



Vorratsbehälter nicht überfüllen.

5. Öffnung des Speziajsalzvorratsbehälters von Salzresten säubern.
6. Verschlusskappe im Uhrzeigersinn bis zum Anschlag zudrehen, sonst gelangt Speziajsalz ins Spülwasser. Trübe Gläser könnten die Folge sein.
7. **Nach jeder Speziajsalz-Einfüllung muss unbedingt ein Spülprogramm durchgeführt werden.** Übergelaufenes Speziajsalzwasser und Salzreste werden dadurch ausgespült und somit Korrosion im Spülbottich vermieden.

Je nach Körnung kann es einige Stunden dauern, bis das Salz sich im Wasser aufgelöst hat und die Kontrollanzeige **SALZ** wieder erlischt.

Klarspüler

Durch den Klarspüler erhält man fleckenfreies, glänzendes Geschirr und klare Gläser.

Sie haben 2 Möglichkeiten, Klarspüler zuzuführen:

- Wenn Sie Reinigungsmittel verwenden, welches den Klarspüler bereits enthält, wird das Reinigungsmittel inkl. Klarspüler in den Behälter für Reinigungsmittel gegeben.
- In diesem Fall muss der Vorratsbehälter für Klarspüler leer sein, um Überdosierung zu vermeiden.
- Wenn Sie Reinigungsmittel und Klarspüler getrennt verwenden, wird der Klarspüler in den Vorratsbehälter für Klarspüler eingefüllt.
- In diesem Fall darf der Vorratsbehälter für Klarspüler nie leer sein.
- Die Dosierung für den Klarspüler muss eingestellt werden.

Achtung:

Füllen Sie niemals andere Mittel (z.B. Essigessenz) oder Geschirrspüleiniger in den Vorratsbehälter für Klarspüler. Dies würde das Gerät beschädigen.

Klarspüler einfüllen

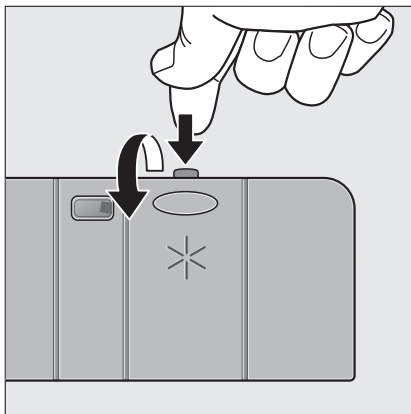
Verwenden Sie nur Marken-Klarspüler für Geschirrspüler.

Wenn Sie Reinigungsmittel und Klarspüler getrennt verwenden, füllen Sie Klarspüler ein:

- Vor der ersten Inbetriebnahme des Geschirrspülers
- Wenn auf der Bedienblende die Kontrollanzeige **KLARSPÜLER** leuchtet.

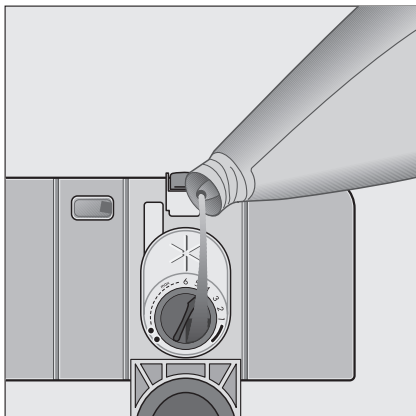
Der Behälter für Klarspüler ist auf der Innenseite der Geschirrspüertür.

1. Tür öffnen
2. Mit Finger den Entriegelungsknopf des Klarspülerfachs drücken.



3. Deckel des Klarspülerfachs ganz aufklappen.

4. Klarspüler genau bis zur gestrichel-



ten Markierung „max“ einfüllen; das entspricht einer Füllmenge von ca.140 ml.

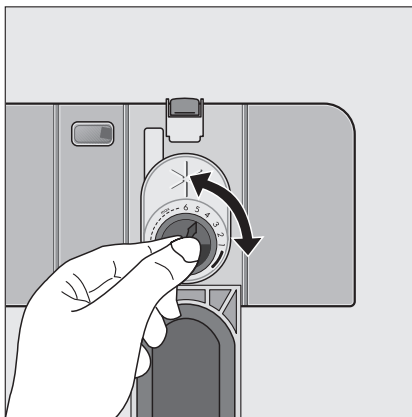
5. Deckel zurückklappen und zudrücken, bis dieser einrastet.
6. Wenn Klarspüler danebengelaufen ist, mit einem Lappen abwischen. Sonst bildet sich beim Spülen zuviel Schaum.

Klarspülerdosierung einstellen

Beim Geschirrspülen wird aus dem Vorratsfach Klarspüler ins Spülwasser abgegeben. Die Dosierung können Sie von 1-6 einstellen. Vom Werk ist die Dosierung auf „4“ eingestellt. Dosierung nur dann verändern, wenn auf Gläsern und Geschirr Schlieren, milchige Flecken oder angetrocknete Wassertropfen zu sehen sind.

(siehe unter „Was ist, wenn...“ im Kapitel „Behebung kleiner Störungen“)

1. Geschirrspülertür öffnen.
2. Mit Finger den Entriegelungsknopf des Klarspülerfachs drücken.
3. Deckel des Klarspülerfachs ganz aufklappen.
4. Dosierung einstellen.



5. Deckel zurückklappen und zudrücken, bis dieser einrastet.
6. Wenn Klarspüler ausgelaufen ist, mit einem Lappen abwischen.

Bedienung / Handhabung

Besteck und Geschirr einordnen

Zum Spülen im Geschirrspüler nicht geeignet:

- Bestecke mit Holz-, Horn-, Porzellan- oder Perlmuttergriffen
- nicht hitzebeständige Kunststoffteile
- älteres Besteck, dessen Kitt temperaturempfindlich ist
- geklebte Geschirr- oder Besteckteile
- Zinn- bzw. Kupfergegenstände
- Bleikristallglas
- rostempfindliche Stahlteile
- Holz-/Frühstücksbrettchen
- kunstgewerbliche Gegenstände

Zum Spülen im Geschirrspüler nur bedingt geeignet:

- Steingutgeschirr nur im Geschirrspüler spülen, wenn es vom Hersteller ausdrücklich als dafür geeignet ausgewiesen ist.
- Aufglasurdekore können nach sehr häufigem maschinellen Spülen verblassen.
- Silber- und Aluminiumteile neigen beim Spülen zu Verfärbungen. Speisereste wie z. B. Eiweiß, Eigelb, Senf verursachen oft Verfärbungen bzw. Flecken auf Silber. Silber deshalb immer gleich von Speiseresten säubern, wenn es nicht unmittelbar nach Gebrauch gespült wird.
- Einige Glasarten können nach vielen Spülgängen trüb werden

Achtung:

Schwämme, Haushaltstücher und alle Gegenstände, die sich mit Wasser vollsaugen können, dürfen nicht im Geschirrspüler gereinigt werden.

- Bevor Sie das Geschirr einordnen, sollten Sie:
 - grobe Speisereste entfernen.
 - Töpfe mit eingebrannten Speiseresten einweichen.
- Beachten Sie beim Einordnen des Geschirrs und Bestecks:
 - Ordnen Sie leichtes, empfindliches Geschirr in den oberen Korb, schweres und stark angeschmutztes Geschirr in den unteren Korb ein, dadurch erreichen Sie ein gutes Spülergebnis.
 - Geschirr und Besteck dürfen die Sprüharme nicht behindern, sich zu drehen.
 - Hohlgefäße wie Tassen, Gläser, Töpfe usw. mit der Öffnung nach unten einordnen, damit sich in Mulden oder tiefen Böden kein Wasser ansammeln kann.
 - Geschirr und Besteckteile dürfen nicht ineinander liegen oder sich gegenseitig abdecken.
 - Um Glasschäden zu vermeiden, dürfen Gläser sich nicht berühren.
 - Kleine Gegenstände (z. B. Deckel) in den Besteckkorb legen.

Wichtig! Zu hohes oder nach unten aus den Körben herausragendes Geschirr bzw. Besteck kann die Sprüharme blockieren. Dies beeinträchtigt das Spülergebnis erheblich. Kontrollieren Sie vor dem Spülen, ob sich die Sprüharme frei drehen lassen. Ordnen Sie gegebenenfalls das Geschirr um.

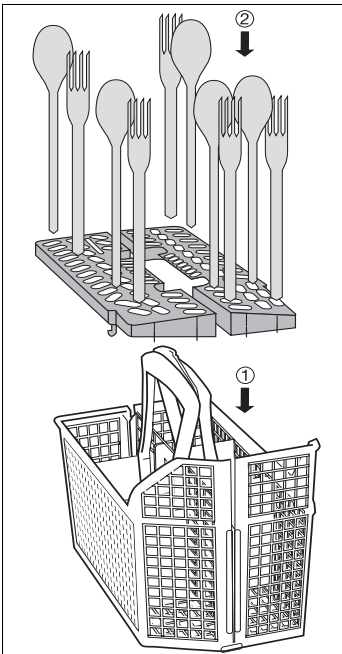
Das Fassungsvermögen der Geschirrkörbe nach Norm ist auf Seite 36 dargestellt. Da Ihr Geschirr vermutlich von der Norm abweicht, müssen Sie die gün-

stigste Einordnung ausprobieren, um das Fassungsvermögen voll auszunutzen. Das haben Sie sicher bald im Griff.

Besteckkorb

Der Besteckkorb befindet sich im Unterkorb. Damit die Besteckteile vom Wasser umspült werden und um zu verhindern, dass sich die Gebrauchsfächen der Löffel nicht ineinander legen, sollten Sie

1. die Gittereinsätze auf den Besteckkorb aufstecken,
2. Gabeln und Löffel mit dem Griff nach unten in den Gittereinsatz des Besteckkorbes stellen.
3. Für größere Besteckteile, wie z.B. Schneebesen, kann eine Hälfte des Besteckgitters weggelassen werden.



Achtung!

Lange, spitze Besteckteile stellen im Besteckkorb, besonders für Kinder, eine Gefahrenquelle dar. Sie müssen daher in den Oberkorb gelegt werden.

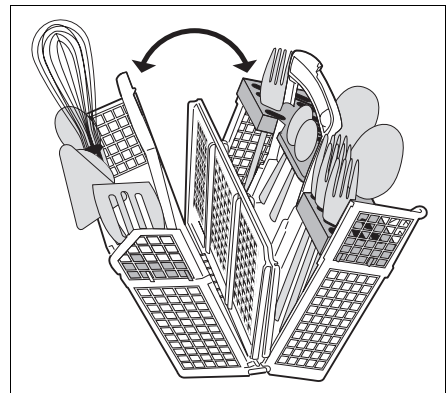
Leichte Besteckentnahme

Um gespültes Besteck leichter entnehmen zu können, ist es möglich den Besteckkorb aufzuklappen.

Damit der Besteckkorb beim Herausnehmen nicht aufklappen kann, sollten Sie den zweiteiligen Griff mit der Hand immer ganz umfassen.

Die Entnahme ist leicht möglich:

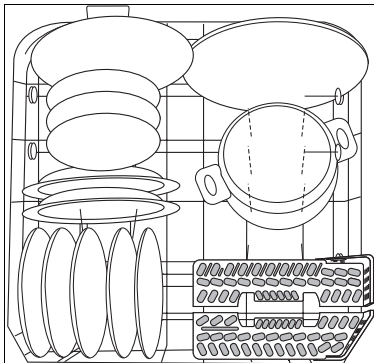
- Besteckkorb auf Tisch oder Arbeitsplatte stellen.
- Beide Griffteile auseinanderklappen.
- Besteck herausnehmen.
- Beide Griffteile wieder zusammenklappen.



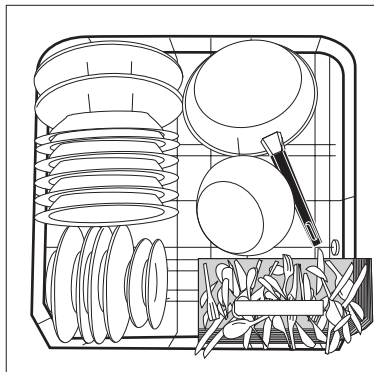
Einordnen im unteren Korb

Stark verschmutztes, größeres Geschirr wird im Unterkorb gründlich gereinigt.

- Unterkorb ganz herausziehen.

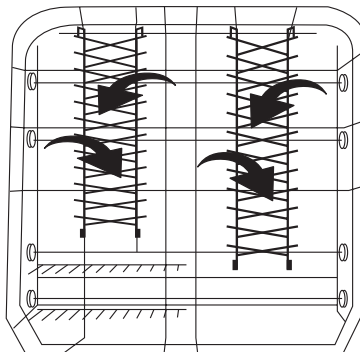


- Große und schwere Geschirrtteile wie Teller, Schüsseln, Töpfe usw. in den Unterkorb einordnen.



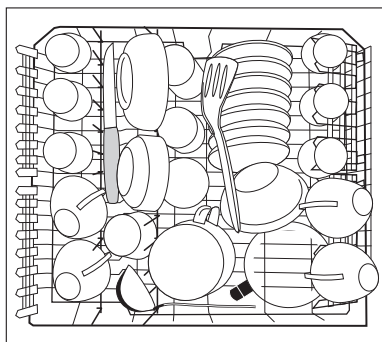
- Um größeres Geschirr leichter einzuordnen, können die Stegreihen der hinteren Tellereinsätze umgeklappt werden.
1. Besteckkorb herausnehmen.
 2. Stegreihen der Tellereinsätze über-

kreuz umklappen.



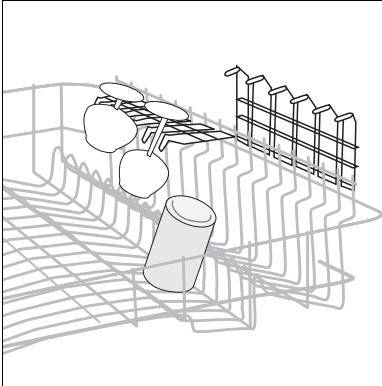
Einordnen im oberen Korb

Empfindliche kleinere Geschirrtteile werden im Oberkorb schonend gereinigt.

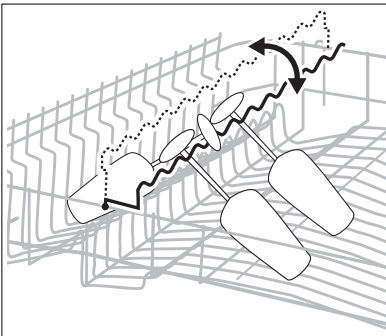


- Oberkorb bis zum Anschlag herausziehen.
- Kleine, leichte empfindliche Geschirrtteile wie Untertassen, Tassen, Gläser, sowie temperaturbeständige Kunststoffteile in den Oberkorb einordnen.

- Zum Einstellen hoher Teile lassen sich die Tassenauflagen hochklappen.
- Wein-, Sekt- sowie Cognacgläser in die Ausschnitte der Tassenauflagen lehnen bzw. hängen.

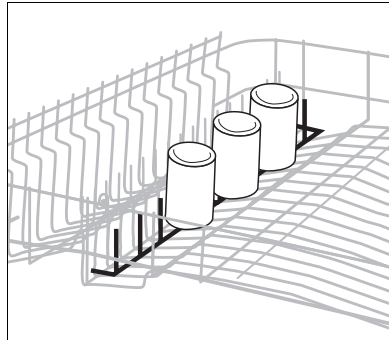


- Für langstielige Gläser Glasauflage nach rechts umklappen.

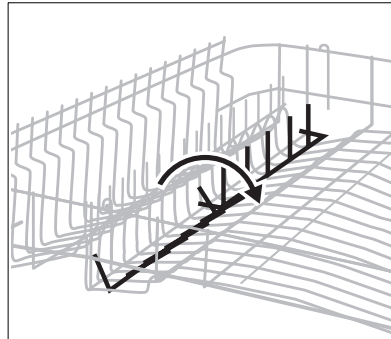


- Die Stachelreihe links im Oberkorb ist ebenfalls zweiteilig umklappbar. Gläser, Becher usw. können so auch

auf die Stachelreihen gestellt werden.



- Bei weggeklappten Stachelreihen entsteht mehr Platz für Teller oder Schüsseln.



- Oberkorb nach dem Beladen wieder ganz einschieben.

Oberkorb in der Höhe verstellen

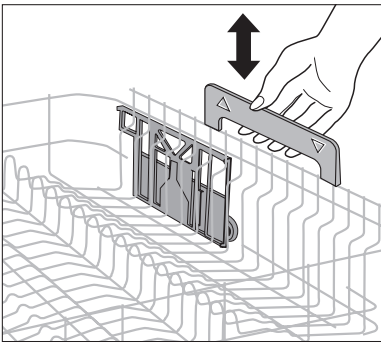
Der Oberkorb ist höhenverstellbar.

• Absenken des Oberkorbs

1. Oberkorb ganz herausziehen.
2. Oberkorb am Griff bis zum Anschlag anheben und senkrecht absenken.
Der Oberkorb rastet in der unteren Position ein.

Im **abgesenkten Zustand** beträgt die Geschirrhöhe

- im Oberkorb max. 24 cm.
- im Unterkorb max. 29 cm.



• Anheben des Oberkorbs

1. Oberkorb ganz herausziehen.
2. Oberkorb am Griff bis zum Anschlag anheben und senkrecht absenken.
Der Oberkorb rastet in der oberen Position ein.

Im **angehobenen Zustand** beträgt die Geschirrhöhe

- im Oberkorb max. 22 cm.
- im Unterkorb max. 30 cm.

Vor dem Spülen überprüfen

- Sind alle Geschirrteile richtig eingeordnet? Das ist besonders bei leichten Teilen wichtig, damit sie bei der intensiven Wasserumwälzung ihren Stand sicher behalten.
- Stehen die einzelnen Teile frei? Berührungsstellen können das einwandfreie Spülen beeinträchtigen.
- Können sich die Sprüharme frei drehen? Bitte achten Sie darauf, dass einzelne Teile nicht zu hoch nach oben ragen oder durch die Korbböden nach unten durchhängen.

Reiniger

Es dürfen nur Reiniger verwendet werden, die speziell für Haushaltsgeschirrspülautomaten geeignet sind. Es spielt dabei keine Rolle, ob die Reiniger flüssig, pulver- oder tablettenförmig sind.

Reiniger muss vor jedem Programmablauf eingefüllt werden – nur im Programm Vorspülen ist kein Reiniger erforderlich.

Das Reinigungsmittel wird während des Programms automatisch eingespült.

Die Wirksamkeit verschiedener Reiniger kann unterschiedlich sein. Beachten Sie deshalb die Dosier- und Lagerempfehlungen des jeweiligen Reinigungsmittel-Herstellers.

Reinigertabletten verschiedener Hersteller lösen sich unterschiedlich schnell auf. Daher können einige Reinigertabletten in Kurzprogrammen nicht die ganze Reinigungskraft entfalten. Verwenden Sie deshalb bei Reinigertabletten Normalprogramme mit Vorspülen.

Achtung :

Legen Sie Tabletten niemals in den Innenraum des Geschirrspülers oder den Besteckkorb, da dadurch die Geschirrspüleistung verringert wird. Legen Sie Tabletten immer in den Behälter für Reinigungsmittel.

Verwendung von 3-in-1 Reinigungsmitteln

Allgemeine Hinweise

Bei diesen Produkten handelt es sich um Reiniger mit kombinierten Klarspül- und Salzfunktionen.

1. Vor Verwendung dieser Produkte müssen Sie zunächst prüfen, ob das Wasser in Ihrem Haushalt die richtige Härte zur Benutzung dieser Produkte aufweist, wie es die Anweisungen des Reinigungsmittelherstellers empfehlen (siehe Produktverpackung).
2. Folgen Sie immer den Anweisungen des Reinigungsmittelherstellers, wenn Sie diese Produkte verwenden.
3. Wenn bei Ihrer ersten Verwendung von 3-in-1 Produkten irgendwelche Probleme auftreten sollten, setzen Sie sich doch bitte mit der Kundendienststelle des Reinigungsmittelherstellers in Verbindung (Telefonnummer auf der Produktverpackung).

Spezielle Hinweise

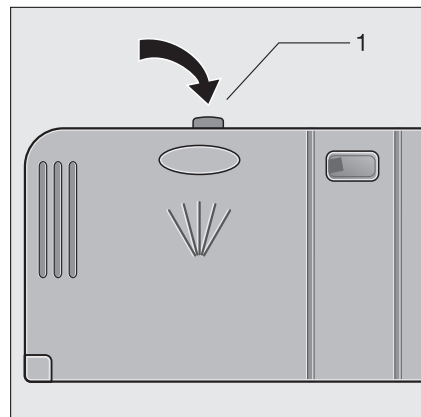
Wenn Sie Kombinationsprodukte verwenden, sind die Klarspüler- und Salzanzeigen überflüssig. Stellen Sie die niedrigste Wasserhärteinstellung ein. Wenn Sie keine 3-in-1 Produkte mehr verwenden wollen, gehen Sie bitte wie folgt vor:

- Füllen Sie wieder die Behälter für Salz und Klarspüler.
- Schalten Sie die Wasserhärte auf die höchstmögliche Einstellung und führen Sie drei Normalzyklen ohne Ladung durch.
- Stellen Sie dann die Wasserhärte auf die für Ihre Gegend erforderliche Einstellung.

Reiniger einfüllen

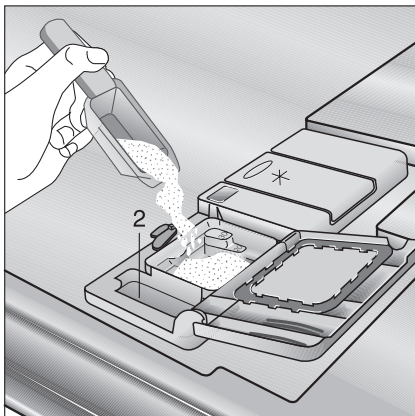
Der Behälter für Reinigungsmittel befindet sich auf der Innenseite der Tür.

1. Falls der Deckel geschlossen ist: Entriegelungsknopf (1) drücken. Deckel springt auf.



2. Reiniger in den Behälter für Reinigungsmittel füllen. Als Dosierhilfe dienen die Markierungslinien:

„20“ entspricht ca. 20 ml Reiniger,
„30“ entspricht ca. 30 ml Reiniger.



3. Deckel zurückklappen und zudrücken, bis dieser einrastet.

Bei sehr stark verschmutztem Geschirr füllen Sie zusätzlich Reinigungsmittel in die Nebenkammer (2). Dieser Reiniger wird bereits beim Vorspülen wirksam.

50°C-Spülprogramme und Kompaktreiniger

Reinigungsmittel für Geschirrspüler lassen sich anhand ihrer chemischen Zusammensetzung in zwei Grundtypen einteilen:

- herkömmliche, alkalische Reiniger mit ätzenden Bestandteilen
- niederalkalische Kompaktreiniger mit natürlichen Enzymen.

50°C-Spülprogramme in Verbindung mit **Kompaktreinigern** entlasten die Umwelt und schonen Ihr Geschirr, denn 50°C-Spülprogramme sind speziell auf die schmutzlösenden Eigenschaften der Enzyme im Kompaktreiniger abgestimmt. Deshalb erzielen 50°C-Spülprogramme in Verbindung mit

Kompaktreinigern die gleichen Reinigungsergebnisse, die sonst nur mit 65°C-Programmen erreicht werden.

Spülprogramm mit Automatik

Bei dem AUTOMATIC-Programm wird über die Trübung des Spülwassers festgestellt, wie stark das Geschirr verschmutzt ist.

Bei geringer Beladung und leichter Verschmutzung des Geschirrs dauern die Programmteile „Vorspülen“, „Reinigen“ und „Zwischenspülen“ kürzer und der Wasserverbrauch ist geringer.

Bei voller Beladung und starker Verschmutzung des Geschirrs dauern die Programmteile „Vorspülen“, „Reinigen“ und „Zwischenspülen“ länger und der Wasserverbrauch ist höher.

Deshalb können Programmdauer, Wasser- und Energieverbrauch bei dem AUTOMATIC-Programm in den angegebenen Bereichen variieren (siehe Programmtabelle).

Dadurch wird stets eine optimale Reinigung des Geschirrs bei geringem Wasser- und Energieverbrauch erreicht.

Bei dem AUTOMATIC-Programm wird, abhängig vom Verschmutzungsgrad des Geschirrs, zusätzlich die Temperatur des Spülwassers zwischen 50°C bis 65°C automatisch angepasst.

INTENSIV 70° - Programm

Bei diesem Spülprogramm wird das Spülwasser zeitweise stark erhitzt.

Dadurch wird Geschirr, wie z.B. Babyflaschen oder Marmeladengläser weitgehend desinfiziert.

Spülprogramm starten

1. Überprüfen Sie, ob Geschirr und Besteck im Geschirrspüler so eingeordnet sind, dass die Sprüharme sich frei drehen können.
2. Wasserhahn ganz aufdrehen.
3. Tür schließen.
4. EIN/AUS-Taste drücken.
Die Anzeige der EIN/AUS-Taste leuchtet.
5. Programmtaste für das gewünschte Programm drücken (siehe „Programmtabelle“).
Die Programmanzeige leuchtet. Nach ungefähr 3 Sekunden beginnt das gewählte Spülprogramm.
Im Multidisplay wird die zu erwartende Restlaufzeit für das Programm angezeigt.

Diese Restlaufzeit wird gegebenenfalls an Beladungsmenge, Verschmutzungsgrad, etc. angepasst.

Werden nach Programmstart im Multidisplay Fehlermeldungen angezeigt, lesen Sie bitte den Abschnitt „Was tun, wenn...“.

Spülprogramm wechseln/unterbrechen/abbrechen

Wechseln oder unterbrechen Sie ein laufendes Spülprogramm nur, wenn es unbedingt notwendig ist. Nach Wiederverschließen des Gerätes wird die eingetretene Luft stark erhitzt und dehnt sich aus. Dadurch kann Wasser in die Bodenwanne gelangen und eventuell das Wasserschutzsystem auslösen.

Spülprogramm wechseln

Wollen Sie innerhalb der ersten 3 Sekunden nach Programmwahl das Spülprogramm wechseln, drücken Sie kurz die Taste des neuen Spülprogramms.

Wollen Sie das Spülprogramm zu einem späteren Zeitpunkt wechseln, gehen Sie wie folgt vor:

1. Taste des neuen Spülprogramms drücken und gedrückt halten.
Zunächst blinkt die Anzeige des laufenden Spülprogramms.
Nach einigen Sekunden leuchtet nur noch die Anzeige des neuen Spülprogramms.
2. Programm-Taste loslassen.
Das neu gewählte Spülprogramm startet.

Spülprogramm unterbrechen durch Öffnen der Geschirrspülertür

Beim Öffnen der Tür kann heißer Dampf austreten. Verbrühungsgefahr! Tür vorsichtig öffnen.

1. Geschirrspülertür öffnen.
Das Spülprogramm stoppt.
2. Tür schließen.
Das Spülprogramm läuft weiter.

Spülprogramm abbrechen

1. Programmtasten **AUTOMATIC** und **BLITZ 60°** drücken und gedrückt halten (RESET).
Die Programmanzeige des laufenden Spülprogramms blinkt einige Sekunden und erlischt dann.
2. Funktions-Tasten loslassen.
Das Spülprogramm wurde abgebrochen.

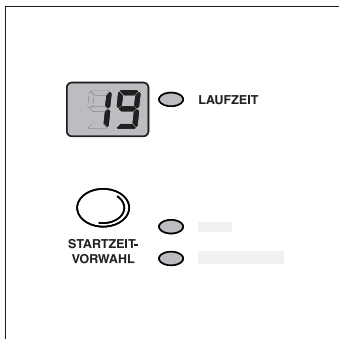
Durch Ausschalten des Geschirrspülers wird ein gewähltes Spülprogramm nur unterbrochen, nicht abgebrochen. Nach erneutem Einschalten wird das Spülprogramm fortgesetzt.

Startzeitvorwahl einstellen oder ändern

Mit der Startzeitvorwahl können Sie einstellen, wann ein Spülprogramm innerhalb der nächsten 19 Stunden beginnen soll.

Startzeitvorwahl einstellen:

1. EIN/AUS-Taste drücken.
2. Taste STARTZEITVORWAHL so oft drücken, bis im Multidisplay die Stundenanzahl blinkt, nach der das Spülprogramm beginnen soll.



3. Taste für das gewünschte Spülprogramm drücken.

Im Multidisplay blinkt kurz die Laufzeit des gewählten Programms und danach wieder die gewählte Startzeit.

Sobald die Stundenanzahl konstant leuchtet, ist die Startzeitvorwahl aktiviert.

Nach Ablauf der eingestellten Stunden startet das Spülprogramm automatisch.

Startzeitvorwahl ändern:

Solange das Spülprogramm nicht begonnen hat, können Sie durch Drücken der Taste STARTZEITVORWAHL die eingestellte Startzeitvorwahl noch ändern.

Startzeitvorwahl löschen:

Solange das Spülprogramm nicht begonnen hat, können Sie die Startzeitvorwahl löschen. Drücken Sie die Taste STARTZEITVORWAHL so oft, bis im Multidisplay die Laufzeit des gewählten Spülprogramms angezeigt wird. Das gewählte Spülprogramm beginnt sofort.

Spülprogramm wechseln nach Startzeitvorwahl:

Solange das Spülprogramm nicht begonnen hat, können Sie durch Drücken einer Programmtaste das Spülprogramm noch wechseln.

1. Taste des neuen Spülprogramms drücken und gedrückt halten.
Zunächst blinkt die Anzeige des bereits gewählten Spülprogramms. Nach einigen Sekunden leuchtet nur noch die Anzeige des neuen Spülprogramms.
2. Programm-Taste loslassen.
Das neu gewählte Spülprogramm startet nach Ablauf der eingestellten Stunden automatisch.

Beladungserkennung

Wird ein Spülprogramm gestartet, obwohl im Ober- und/oder Unterkorb nur wenig Geschirr ist, passt eine intelligente Elektronik die Spülwassermenge und die Dauer des Spülprogramms der Geschirrmenge an. Dadurch ist es möglich, auch wenig Geschirr schnell und wirtschaftlich zu spülen. Bei halber Beladung (6 Maßgedecke) werden bis zu 2 Liter Wasser und 0,2 kWh Strom eingespart.

Geschirrspüler ausschalten

Geschirrspüler erst ausschalten, wenn das Multidisplay „0“ als Restlaufzeit des Spülprogramms anzeigt.

1. EIN/AUS-Taste drücken. Anzeige der EIN/AUS-Taste erlischt.

Achtung:

Beim Öffnen der Tür, unmittelbar nach Programmende, kann heißer Dampf austreten.

2. Tür öffnen.

Geschirr ausräumen

- Heißes Geschirr ist stoßempfindlich. Geschirr deshalb vor dem Ausräumen abkühlen lassen.
- Lassen Sie am Programmende das Geschirr zum besseren Trocknen und zum Abkühlen noch ca. 15 Minuten im Geschirrspüler.
- Zuerst Unterkorb, dann Oberkorb ausräumen. Dadurch vermeiden Sie, dass Restwasser vom Oberkorb auf Geschirr im Unterkorb tropft und Wasserflecken zurücklässt.

Kurzanweisung

Die wichtigsten Handgriffe bei der Inbetriebnahme des Gerätes sind folgende:

1. Wasserzulauf- und -ablaufschlauch anschließen.
2. Netzstecker in die Steckdose einstecken.
3. Wasserhahn öffnen.
4. Wasserhärtebereich einstellen.
5. Klarspüler und Speziialsalz einfüllen.
6. Geschirrspülerkörbe füllen und wieder einschieben.
7. Reiniger dosieren.
8. Tür schließen.
9. EIN/AUS-Taste drücken.
10. Wenn gewünscht, Startzeit vorwählen.
11. Programmtaste drücken. Das Spülprogramm läuft an (wenn keine Startzeitvorwahl eingestellt wurde). Im Multidisplay wird die berechnete Restlaufzeit des Spülprogramms angezeigt.
12. Zeigt das Multidisplay „0“ als Restlaufzeit an, ist das Programm beendet. EIN/AUS-Taste drücken. Die Anzeigen auf der Bedienblende erlöschen.
13. Tür öffnen und einige Minuten leicht geöffnet lassen.
Zuerst Unterkorb entleeren.
Tür noch kurze Zeit offen lassen, bis die Feuchtigkeit entwichen ist.
14. Grob-/Feinsieb, Mikrofilter und Flächensieb überprüfen, gegebenenfalls reinigen.

Pflege und Wartung

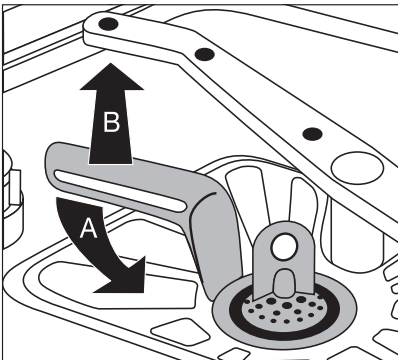
Auf keinen Fall handelsübliche Möbelpflege- oder aggressive Reinigungsmittel verwenden.

- Bedienteile des Geschirrspülers bei Bedarf nur mit einem weichen Lappen und warmem, klarem Wasser reinigen.
- Innenbehälter, Türdichtung und Wasserzulauf gelegentlich auf Verschmutzungen kontrollieren und gegebenenfalls reinigen.

Reinigung der Siebe

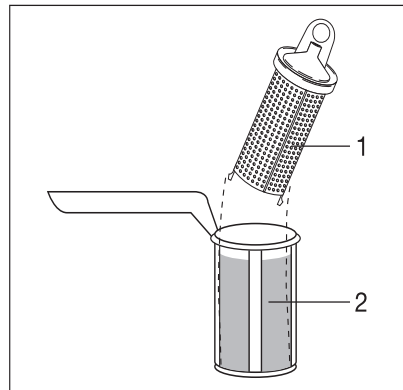
Die Siebe müssen regelmäßig kontrolliert und gereinigt werden. Verschmutzte Siebe beeinträchtigen das Spülergebnis

1. Tür öffnen, Unterkorb herausnehmen.
2. Griff etwa um $\frac{1}{4}$ Umdrehung entgegen dem Uhrzeigersinn (A) schwenken und Siebssystem herausnehmen (B).

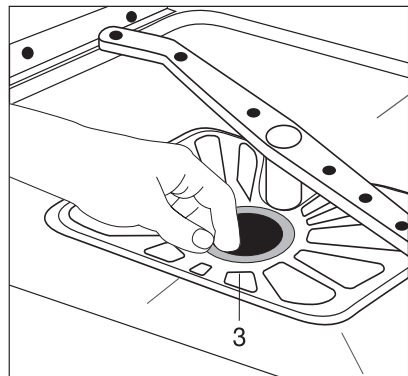


3. Feinsieb (1) an der Grifföse fassen und aus dem Mikrofilter (2) heraus-

ziehen.



4. Alle Siebe unter fließendem Wasser gründlich reinigen.
5. Flächensieb (3) aus dem Spülraum-boden nehmen und auf beiden Seiten gründlich reinigen.



6. Flächensieb wieder einsetzen.
7. Feinsieb in den Mikrofilter einsetzen und zusammenstecken.
8. Siebssystem einsetzen und durch Schwenken des Griffs im Uhrzeigersinn bis zum Anschlag verriegeln. Darauf achten, dass das Flächensieb nicht über den Spülraum-boden heraussteht.

Achtung:

Ohne Siebe darf auf keinen Fall gespült werden.

Niemals versuchen, die oberen Sprüharme zu entfernen, da der Geschirrspüler dadurch Schaden nehmen kann. Eventuell verstopfte Düsen mit einem Zahnstocher reinigen.

Edelstahlteile

Bottich und Türinnenteil bestehen aus Edelstahl. Ein Rostanflug ist auf eisenhaltiges Wasser zurückzuführen: „Fremdrost“ ist auch bei Edelstahlteilen möglich. Mit feinkörnigem Putzmittel entfernen. Keine chlorhaltigen oder eisenhaltigen Scheuermittel verwenden.

Reinigen des Spülraums, Hygiene, Stillstand

- Wenn die Türdichtung und deren Umgebung verschmutzt ist,
- wenn in der Spülmaschine Schmutzreste zurückgeblieben sind oder sich Beläge gebildet haben,
- wenn in der Spülmaschine ein übler Geruch festzustellen ist,

so sollte zu deren Beseitigung ein handelsüblicher Maschinen-Pfleger, der speziell für Haushalts-Geschirrspülmaschinen entwickelt wurde, verwendet werden. So haben Sie immer ein hygienisch sauberes Gerät.

Anwendungs-Hinweise der Hersteller beachten!

Auch wenn Sie das Gerät längere Zeit außer Betrieb nehmen möchten, sollte ein Spülprogramm mit Maschinen-Pfleger, jedoch ohne Geschirr, durchgeführt werden.

Die Siebe können nach den Beschreibungen der vorangegangenen Seiten herausgenommen und gereinigt werden. Eventuelles Restwasser sorgfältig herauswischen.

Nach erfolgter Reinigung, Wasserhahn zudrehen und Stecker aus der Steckdose ziehen, dann kann das Gerät auch langfristig außer Betrieb genommen werden.

Gehäuse-Pflege

Das lackierte Gehäuse erspart Ihnen eine besondere Pflege.

Das Abwischen nach dem Spülen mit einem feuchten Tuch ist ausreichend.

Zum Reinigen keine Scheuer- und Lösungsmittel verwenden.

Behebung kleiner Störungen

Hinweise zur Behebung kleiner Störungen

Wenn Sie unsere Ratschläge beachten, werden Sie immer Freude an Ihrer Geschirrspülmaschine haben.

Sollte trotzdem eine Störung auftreten, so prüfen Sie bitte erst die nachfolgend angeführten Punkte, bevor Sie einen Fachmann zu Rate ziehen.

Was ist, wenn...

... das Programm nicht beginnt?

- Sind die Sicherungen der Hausinstallation in Ordnung?
- Ist das Gerät an das elektrische Netz angeschlossen?
- Ist die Tür richtig geschlossen?
- Ist die Startzeitvorwahl eingestellt? Startzeitvorwahl überprüfen. (Siehe Abschnitt „Startzeitvorwahl einstellen“)

... die Anzeige über der Programmtaste blinkt und das Multidisplay „10“ anzeigt?

Wasserzulauf ist gestört!

- Ist der Wasserhahn geöffnet?
- Ist das Sieb in der Schlauchverschraubung am Wasserhahn verstopft? Sieb reinigen.
- Ist der Wasserzulaufschlauch geknickt? Schlauchverlegung prüfen.

... die Anzeige über der Programmtaste blinkt und das Multidisplay „20“ anzeigt?

Wasserablauf ist gestört!

- Ist der Ablaufschlauch geknickt? Schlauchverlegung prüfen.
- Ist die Wasserenthärtungsanlage auf

- Ist der Ablaufschlauch korrekt verlegt?
- Ist der Siphon verstopft? Siphon reinigen.

Löschen der Fehleranzeige:

Nachdem der Fehler behoben ist, Programmtaste unter der blinkenden LED-Anzeige drücken. Die Fehleranzeige wird gelöscht, das Programm fortgesetzt.

Tritt der Fehler erneut auf: Zuerst Wasserhahn schließen, dann Netzstecker ziehen. Bei Festanschluss: Sicherung ausschalten bzw. herausdrehen. Zur Fehlermeldung den Kundendienst anrufen.

... das Geschirr nicht sauber wird?

- Haben Sie ein Programm gewählt, das für die Art und den Grad der Verschmutzung des Geschirrs geeignet ist? Siehe Programmübersicht.
- Haben Sie das Geschirr so eingeordnet, dass der Wasserstrahl die Teile innen und außen treffen kann? Die Geschirrkörbe dürfen nicht überladen sein.
- Sind alle Siebe im Spülbehälterboden sauber bzw. richtig eingesetzt?
- Haben Sie das Reinigungsmittel richtig dosiert?
- Haben Sie Markenreinigungsmittel verwendet?
- Ist der Ablaufschlauch korrekt verlegt?
- Ist noch Spezi­alsalz im Salz­vorrats­behälter? Ohne Spezi­alsalz wird das Wasser nicht ent­här­tet. Bei Wasser­härten über 4 °d können sich Kalk­be­läge auf dem Ge­schirr bilden. die örtliche Wasser­härte ein­ge­stellt?

- Sind die Düsen der Sprüharme teilweise verstopft?
- Ist der Salzbehälterdeckel richtig geschlossen?

... das Geschirr nicht trocken wird und ohne Glanz bleibt?

- Befindet sich noch Klarspüler im Vorratsbehälter?
- Haben Sie Marken-Klarspüler verwendet?

... auf Gläsern und Geschirr Schlieren, Streifen, milchige Flecken oder blauschimmernder Belag vorhanden ist?

- Es fließt zuviel Klarspüler ein. Stellen Sie die Klarspüldosierung niedriger ein.

... auf Gläsern und Geschirr ange-trocknete Wassertropfen sichtbar sind?

- Es fließt zuwenig Klarspüler ein. Stellen Sie die Klarspüldosierung höher ein.
- Der Reiniger kann die Ursache sein. Kontaktieren Sie den Kundenberater Ihres Reinigungsherstellers.

... im Spülraum Rostflecken vorhanden sind?

- Der Spülraum besteht aus rostfreiem Edelstahl. Rostflecken im Spülraum sind auf Fremdstoff zurückzuführen (Rostteilchen aus der Wasserleitung, von Töpfen, Bestecken usw.). Beseitigen Sie solche Flecken mit einem handelsüblichen Edelstahlputzmittel.
- Haben Sie das Reinigungsmittel richtig dosiert?

- Ist der Deckel des Salzvorratsbehälters richtig geschlossen?
- Ist die Wasserenthärtungsanlage richtig eingestellt?

... beim Spülen Pfeifgeräusche zu hören sind?

- Das Pfeifen ist unbedenklich. Evtl. Abhilfe, anderen Markenreiniger verwenden.

Beachten!

Prüfung und Beseitigung vorstehender Fehlerursachen, die nicht durch ein defektes Gerät entstehen, muss Ihnen unser Kundendienst auch während der Garantiezeit berechnen.

... das Multidisplay „ 30“ anzeigt?

- Das Wasserschutzsystem hat angesprochen.
Zuerst Wasserhahn schließen, dann Netzstecker ziehen. Bei Festanschluss: Sicherung ausschalten bzw. herausdrehen. Zur Fehlermeldung den Kundendienst anrufen.

Hinweis!

Bei allen anderen angezeigten Fehlern bitte zunächst das Spülprogramm abbrechen (Reset) und dann das Spülprogramm erneut anwählen und starten. Wird der Fehlercode wieder angezeigt, bitte den Kundendienst verständigen und den Fehlercode nennen.

Kundendienst

Wichtig!

Tritt eine Störung auf, so prüfen Sie bitte zunächst, ob Sie auch die in dieser Gebrauchsanweisung enthaltenen Hinweise und Ratschläge beachtet haben, bevor Sie den Kundendienst rufen.

Störung

Wenn Sie für eine Störung keinen Hinweis in der Gebrauchsanweisung finden, so verständigen Sie bitte unseren
-- Technischen Kundendienst --
„Profectis“.

Die Kundendienst-Adressen der nächstgelegenen Servicestelle finden Sie im aktuellen Quelle-Katalog oder im Internet unter:

Deutschland

www.quelle.de

www.profectis.de

Österreich

www.quelle.at

Die Service-Hotline ist der direkte Draht zu allen Kundendienststellen in Deutschland:

Service-Hotline

0180 - 5 60 60 20

Ersatzteilbestellung

0180 - 5 13 60 20

0,12 € je Minute aus dem Festnetz der T-Com
(Stand 01/02)

Die Telefonnummer für den Kundendienst in Österreich entnehmen Sie bitte dem örtlichen Telefonbuch oder dem aktuellen Quelle-Katalog.

Störungsmeldung

Angaben bei einer Störung:

- Vollständige Anschrift
- Telefonnummer mit Vorwahl
- Produkt-Nummer
- Privileg-Nummer

Die Produkt- und Privileg-Nummer finden Sie auf dem Geräte-Typenschild an der rechten Seite der Innentür (s. Seite 8).

Die Angabe der beiden Nummern macht dem Kundendienst eine gezielte Ersatzteilverbereitung möglich.

Übertragen Sie deshalb die Nummern vom Typenschild gleich in diese Gebrauchsanweisung.

Produkt-Nr.

Privileg-Nr.

Achtung!

Elektrogeräte dürfen nur durch Elektro-Fachkräfte repariert werden, da durch unsachgemäße Reparaturen erhebliche Folgeschäden entstehen können.

Technische Daten / Abmessungen

Technische Daten:

Fassungsvermögen	12 Maßgedecke
Durchflusserhitzer	2035 Watt
Ablaufpumpe	30 Watt
Umwälzpumpe	150 Watt
Spannung	220-230 Volt 50 Hz
Sicherung, HLS-Automat	10 Ampere
Gesamtanschluss	2100 Watt
Wasserdruck mindestens	0,1 MPa
Wasserdruck maximal	1 MPa

Bei Wasserdruck über 1 MPa muss ein Druckminderventil vorgeschaltet werden. Auskunft erteilt der Kundendienst.

Gerät nur senkrecht transportieren (z.B. bei Wohnungswechsel).

Das Gerät entspricht den Sicherheitsbestimmungen des VDE und den Forderungen des Gesetzes über technische Arbeitsmittel.

Energieeffizienz	A
Reinigungswirkung	A
Trockenwirkung	A

Abmessungen:

Gesamthöhe	820-870 mm
Gesamtbreite	595 mm
Gesamttiefe	575 mm
Gewicht	50 kg



Dieses Gerät entspricht den folgenden EG-Richtlinien:

- 73/23/EWG vom 19. 02. 1973 – Niederspannungsrichtlinie
- 89/336/EWG vom 03. 05. 1989 (einschließlich Änderungsrichtlinie 92/31/EWG) EMV-Richtlinie

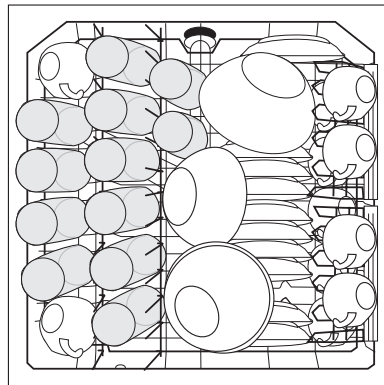
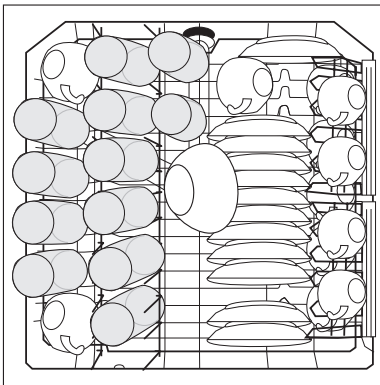
Hinweise für Prüfinstitute

Die **Prüfung nach EN 60704** muss bei voller Beladung mit dem Testprogramm (siehe Programmtabelle) durchgeführt werden.

Die **Prüfungen nach EN 50242** müssen mit vollem Salzbehälter des Wasserenthärter, mit vollem Vorratsbehälter für Klarspüler und mit dem Testprogramm (siehe Programmtabelle) durchgeführt werden.

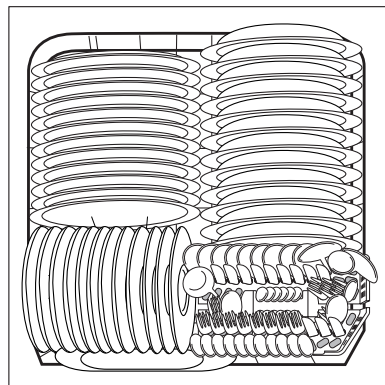
	Volle Beladung: 12 Maßgedecke einschl. Servicegeschirr	Halbvolle Beladung: 6 Maßgedecke einschl. Servicegeschirr, jeden zweiten Stellplatz freilassen
Reinigerdosierung :	5g + 25g (Typ B)	20g (Typ B)
Klarspüleinrichtung:	4 (Typ III)	4 (Typ III)

Einordnungsbeispiel: Oberkorb *) (untere und obere Position):



*) Eventuell auf der linken Seite vorhandene Tassenauflagen sowie eventuell vorhandene Besteckablage entfernen.

Einordnungsbeispiel: Unterkorb *)



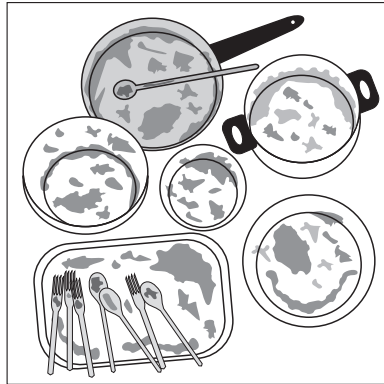
Hinweis:

Bei Bio-Programmen wird das Spülwasser kurzzeitig über 50 °C erhitzt, damit der Aktivsauerstoff wirksam wird.

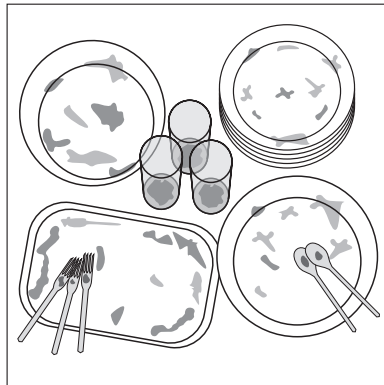
*) Eventuell auf der linken Seite vorhandene Tassenauflagen sowie eventuell vorhandene Bierglasherhalter entfernen.

Programmwahl

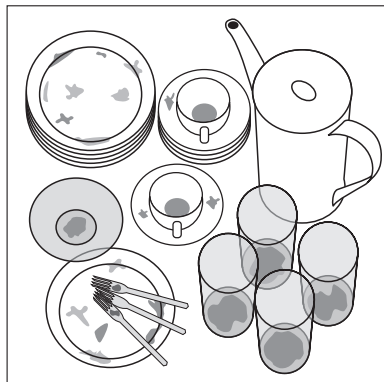
Wenn Ihr Geschirr so aussieht, wählen Sie ein Intensiv-Programm



ein Normal- oder Bioprogramm



ein Blitz- oder Glasprogramm



Programmübersicht

Programm	Geeignet für	Taste
Intensiv¹⁾ mit Vorspülen	Stark verschmutztes Ess- und Kochgeschirr mit angetrockneten Speiseresten, besonders Eiweiß und Stärke.	INTENSIV 70°
Automatik- Spülprogramm²⁾	Stark bis normal verschmutztes Ess- und Kochgeschirr.	AUTO- MATIK
Blitz 60°	Frisch benutztes Geschirr ohne Töpfe, normal bis leicht verschmutzt. Dieses Programm eignet sich nicht bei angetrockneten Speiseresten	BLITZ 60°
BIO 50° * mit Vorspülen	Normal verschmutztes Ess- und Kochgeschirr auch mit temperaturempfindlichen Teilen (z. B. Glas, Kunststoff). Bei Verwendung von Kompaktreinigern auch für Geschirr mit angetrockneten Speiseresten.	BIO 50°
Glas 45°	Normal bis leicht verschmutztes Ess-, Kaffee- und Dessertgeschirr sowie empfindliche Gläser. Besonders geeignet bei Verwendung von Kompaktreinigern.	GLAS 45°

* Dieses 50° C-Programm ist das Bezugsprogramm für die Angaben auf dem Energie-Etikett gemäß Richtlinie 92/75/EWG.

- 1) Bei diesem Spülprogramm wird das Spülwasser zeitweise stark erhitzt. Dadurch wird Geschirr, wie z.B. Babyflaschen oder Marmeladengläser weitgehend desinfiziert.
- 2) Bei diesem Programm wird über die Trübung des Spülwassers festgestellt, wie stark das Geschirr verschmutzt ist. Programmdauer, Wasser- und Energieverbrauch können stark variieren - je nach Beladung und Verschmutzung. Abhängig von der Verschmutzung wird die Temperatur des Spülwassers zwischen 50°C bis 65°C automatisch angepasst.

Verbrauchswerte

Programmablauf ¹⁾	Durchschnittliche Programmdauer in Minuten bei Kaltwasseranschluss ²⁾³⁾	Durchschnittlicher Energieverbrauch in kWh bei Kaltwasseranschluss ²⁾	Durchschnittlicher Wasserverbrauch in Litern ²⁾
Vorspülen Reinigen 2x Zwischenspülen Klarspülen Trocknen	120 - 130	1,7 - 1,9	23 - 25
Vorspülen Reinigen 2x Zwischenspülen Klarspülen Trocknen	90 - 115	1,1 - 1,5	12 - 25
Reinigen Klarspülen	30	0,8	9
Vorspülen Reinigen Zwischenspülen Klarspülen Trocknen	150 - 160	0,95 - 1,05	13 - 14
Reinigen Zwischenspülen Klarspülen Trocknen	65 - 75	0,8 - 0,9	14 - 16

1) Die Spülprogrammabschnitte klingen unterschiedlich leise, da bei einigen Spülprogrammabschnitten das Geschirr zur besseren Reinigung kurzzeitig stärker gespült wird.

2) Die Verbrauchswerte wurden unter Normbedingungen ermittelt. Sie sind von der Beladung der Geschirrkörbe abhängig. Abweichungen sind daher unter Praxisbedingungen möglich.

3) Ist die Wasserhärte elektronisch auf Stufe 10 eingestellt, kann sich die Programmlaufzeit geringfügig verlängern.

Gewährleistung

Bei allen technischen Geräten von QUELLE beheben wir eventuelle Mängel im Rahmen der gesetzlichen Gewährleistungspflicht. Im Gewährleistungsfall wenden Sie sich bitte an eine QUELLE-Verkaufsstelle in Ihrer Nähe, an den Technischen Kundendienst PROTECTIS oder rufen Sie bei einer unserer Service-Hotlines an. Die Bedingungen und die Telefonnummern hierzu finden Sie im Service-Teil des QUELLE-Hauptkataloges.

QUELLE GmbH
90762 Fürth

Geschirrspüler 66555 i
Integr. Modell weiss Produkt-Nr. 058.583
Integr. Modell braun Produkt-Nr. 458.154
Integr. Modell edelstahl Produkt-Nr. 208.951