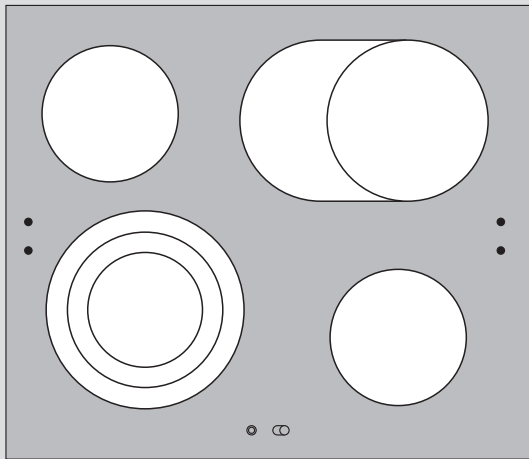


privileg

Glaskeramik-Kochfeld

GK 614101 TC-C flächenbündig



Gebrauchs- und Montageanleitung

Sehr geehrte Kundin, Sehr geehrter Kunde,

vielen Dank für Ihren Einkauf bei Quelle.
Überzeugen Sie sich selbst: auf unsere
Produkte ist Verlass.

Damit Ihnen die Bedienung leicht fällt,
haben wir eine ausführliche Anweisung
beigelegt. Sie soll Ihnen helfen, schnell
mit Ihrem neuen Gerät vertraut zu wer-
den. Bitte lesen Sie diese Anweisung
vor der Inbetriebnahme aufmerksam
durch und beachten Sie auch die ange-
führten Sicherheitshinweise.

Wir wünschen Ihnen viel Freude mit Ih-
rem neuen **Kochfeld**.

Ihre Quelle GmbH



Mit dem Warndreieck und/oder
durch Signalwörter (**Warnung!**,
Vorsicht!, **Achtung!**) sind Hinwei-
se hervorgehoben, die für Ihre Si-
cherheit oder für die
Funktionsfähigkeit des Gerätes
wichtig sind. Bitte unbedingt be-
achten.

1. Diese Ziffern leiten Sie Schritt für
Schritt beim Bedienen des Gerätes.
2. ...
3. ...



Nach diesem Zeichen erhalten Sie
ergänzende Informationen zur Be-
dienung und praktischen Anwen-
dung des Gerätes.



Mit diesem Zeichen sind Tipps und
Hinweise zum wirtschaftlichen und
umweltschonenden Einsatz des
Gerätes gekennzeichnet

Transportschaden

Eines sollten Sie auf jeden Fall sofort
überprüfen: ob Ihr Gerät unbeschädigt
bei Ihnen angekommen ist. Falls Sie ei-
nen Transportschaden feststellen, neh-
men Sie das Gerät im Zweifelsfall nicht
in Betrieb, sondern wenden Sie sich bit-
te an die Quelle Verkaufsstelle, bei der
Sie das Gerät gekauft haben, oder das
Regionallager, das es angeliefert hat.
Die Telefonnummer finden Sie auf dem
Kaufbeleg bzw. auf dem Lieferschein.

Hotline ☎ / Quelle direkt

Sollten die in der Gebrauchsanweisung
angeführten Hinweise nicht ausreichen,
so helfen Ihnen kompetente Fachleute
weiter.

Rufen Sie uns an:

Montag - Freitag von 8.00 - 20.00 Uhr

Samstag von 9.00 - 14.00 Uhr

Info-Telefon 0180-52 54 757

Inhalt

Sicherheitshinweise	4
Vor dem ersten Gebrauch	6
Erstes Reinigen	6
Gerätebeschreibung	7
Ausstattung Kochfeld	7
Restwärmeanzeige	7
Dreikreis-Kochzone	7
Bräterzone	7
Bedienung der Kochstelle	8
Dreikreis-Kochzone zuschalten	9
Bräterzone zuschalten	10
Tipps zum Kochen und Braten	11
Kochgeschirr	11
Energiesparen	12
Glühbild der Kochzonen	13
Reinigung und Pflege	14
Kochfeld	14
Was tun, wenn	17
Hinweise zum Umweltschutz	18
Montageanleitung	19
Normen, Richtlinien	19
Sicherheitshinweise für den Installateur	19
Elektroanschluss	19
Montage	20
Technische Daten	23
Kombinationsmöglichkeiten	24
Kundendienst	27

Sicherheitshinweise

Montage und Anschluss des neuen Gerätes dürfen nur durch einen **konzessionierten Fachmann** vorgenommen werden.

Beachten Sie bitte diesen Hinweis, da sonst bei auftretenden Schäden der Garantieanspruch entfällt.

Die Sicherheit von QUELLE Elektrogeräten entspricht den anerkannten Regeln der Technik und dem Gerätesicherheitsgesetz. Zusätzlich sehen wir uns jedoch als Hersteller veranlasst, Sie mit den nachfolgenden Sicherheitshinweisen vertraut zu machen.

Elektrische Sicherheit

- Reparaturen am Gerät dürfen nur von Fachkräften durchgeführt werden. Durch unsachgemäße Reparaturen können erhebliche Gefahren entstehen. Wenden Sie sich im Reparaturfall an unseren Kundendienst oder an Ihren Fachhändler.



Achtung: Sobald ein Riss in der Oberfläche sichtbar wird, ist das Gerät sofort vom Stromnetz zu trennen:

- schalten Sie alle Kochzonen aus,
- schalten Sie die Sicherung für das Kochfeld ab bzw. nehmen Sie diese heraus.

Sicherheit für Kinder

- Wenn Sie kochen und braten, werden die Kochzonen heiß. Halten Sie deshalb Kleinkinder grundsätzlich fern.

Bestimmungsgemäße Verwendung

- Dieses Gerät darf nur für das hausübliche Kochen und Braten von Speisen verwendet werden.
- Verwenden Sie das Kochfeld nicht zum Beheizen des Raumes.

Sicherheit während der Benutzung

- Personen (einschließlich Kinder), die aufgrund ihrer physischen, sensorischen oder geistigen Fähigkeiten oder ihrer Unerfahrenheit oder Unkenntnis nicht in der Lage sind, das Gerät sicher zu benutzen, sollten dieses Gerät nicht ohne Aufsicht oder Anweisung durch eine verantwortliche Person benutzen.
- Vorsicht bei Anschluss von Elektrogeräten an Steckdosen in Gerätenähe. Anschlussleitungen dürfen nicht an heiße Kochstellen gelangen.
- Überhitzte Fette und Öle entzünden sich schnell. Wenn sie Speisen in Fett oder Öl (z.B. Pommes frites) zubereiten, sollten Sie den Kochvorgang beobachten.
- Schalten Sie nach jedem Gebrauch die Kochzonen aus.

Sicherheit beim Reinigen

- Die Reinigung des Gerätes mit einem Dampfstrahl- oder Hochdruckreiniger ist aus Sicherheitsgründen nicht zugelassen.
- Während der Reinigung dürfen keine Heizelemente eingeschaltet sein. Achten Sie darauf, dass die Kochzonen genügend abgekühlt sind und Sie diese ohne Gefahr berühren können.

So vermeiden Sie Schäden am Gerät

- Verwenden Sie das Kochfeld nicht als Arbeits- oder Abstellfläche.
- Betreiben Sie die Kochzonen nicht mit leerem oder ohne Kochgeschirr.
- Glaskeramik ist unempfindlich gegen Temperaturschock und sehr widerstandsfähig, jedoch nicht unzerbrechlich. Besonders spitze und harte Gegenstände, die auf die Kochfläche fallen, können sie beschädigen.
- Benutzen Sie keine Töpfe aus Gusseisen oder mit beschädigten Böden, die rauh sind und Grate aufweisen. Beim Verschieben können Kratzer entstehen.
- Wenn Zucker oder eine Zubereitung mit Zucker auf die heiße Kochzone gelangt und schmilzt, entfernen Sie diese sofort, noch im heißen Zustand, mit einem Reinigungsschaber. Erkalte Masse kann beim Entfernen zu Oberflächenschäden kommen.

- Halten Sie alle Gegenstände und Materialien, die anschmelzen können, von der Glaskeramikfläche fern, z.B. Kunststoffe, Aluminiumfolien oder Herdfolien. Sollte doch etwas auf der Glaskeramikfläche anschmelzen, muss dieses, ebenfalls sofort, mit dem Reinigungsschaber entfernt werden.
- Wenn Sie Spezialgeschirr verwenden, (z.B. Dampfkochtopf, Simmertopf, WOK u.s.w.), beachten Sie bitte die Herstellerangaben.
- Vermeiden Sie das Leerkochen von Töpfen und Pfannen. Die Böden könnten dabei zerstört und das Glaskeramikfeld beschädigt werden.

Vor dem ersten Gebrauch

Erstes Reinigen

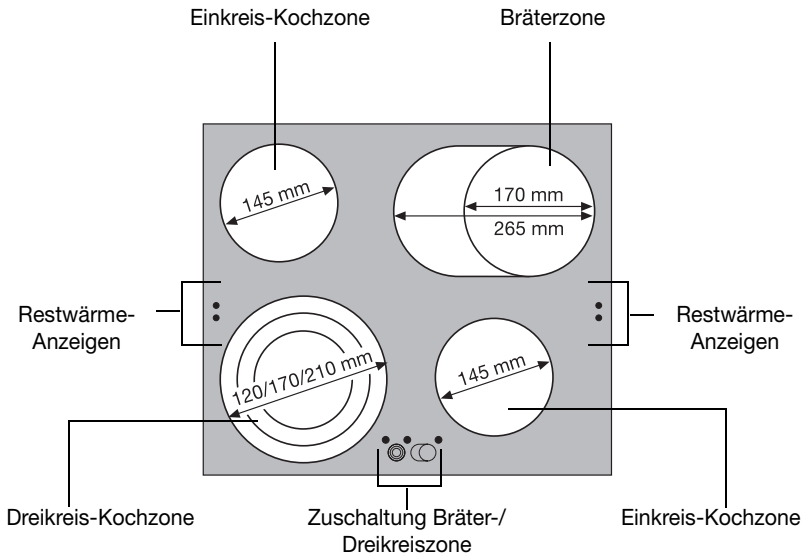
Das Glaskeramik-Kochfeld feucht abwischen, um mögliche Fertigungsspuren zu beseitigen.



Achtung: Benutzen Sie keine scharfen, scheuernden Reinigungsmittel! Die Oberfläche könnte beschädigt werden.

Gerätebeschreibung

Ausstattung Kochfeld



Restwärmeanzeige

Ihr Glaskeramikkochfeld ist mit einer Restwärmeanzeige ausgestattet; jeder Kochzone ist eine Kontrolllampe zugeordnet. Diese leuchtet auf, sobald die entsprechende Kochzone heiß ist und warnt vor unbedachter Berührung.



Achtung! Solange die Restwärmeanzeige leuchtet, besteht Verbrennungsgefahr.

Auch nach dem Ausschalten der Kochzone erlischt die Restwärmeanzeige erst, wenn die Kochzone abgekühlt ist.



Sie können die Restwärme zum Schmelzen und Warmhalten von Speisen benutzen.

Dreikreis-Kochzone

Bei der Dreikreis-Kochzone kann die Heizfläche dem Durchmesser des Topfbodens angepasst werden.

Bräterzone

Bei der Bräterzone kann die Heizfläche der Größe des Kochgeschirrs angepasst werden.

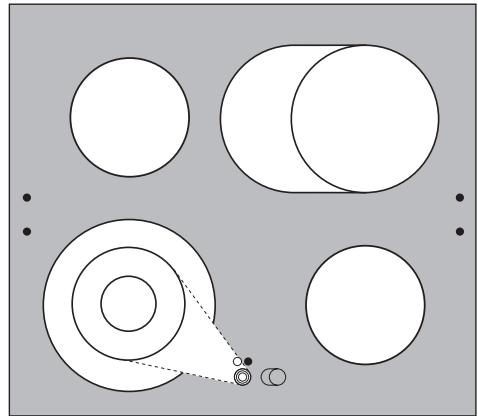
Bedienung der Kochstelle

- i** Beim Einschalten der Kochzone kann diese kurz summen. Das ist eine Eigenart aller Glaskeramik-kochzonen und beeinträchtigt weder Funktion noch Lebensdauer des Gerätes.
- i** Die rotglühende Heizung kann je nach Blickwinkel etwas über den Rand der markierten Zone hinaus scheinen.
- i** **Die Bedienung der Kochzonen erfolgt mit den Kochzonenschaltern am Herd oder am Schaltkasten und ist in der jeweiligen Anleitung beschrieben.**

Dreikreis-Kochzone zu- schalten

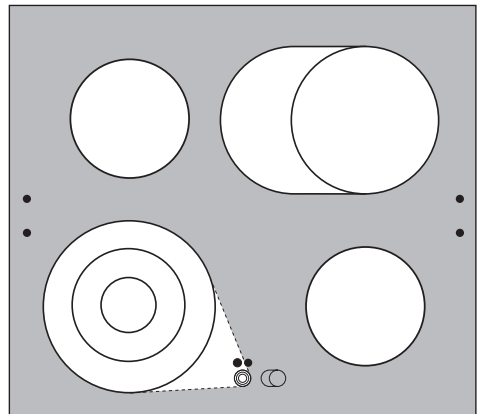
Je nach Topf- oder Pfannengröße kann bei Dreikreis- Kochzonen mit dem entsprechenden Berührungsschalter auf dem Glaskeramik-Kochfeld zu der kleineren Kochzone die größeren Heiz- kreise zugeschaltet werden.

1. Kochzone wie gewohnt mit dem Kochstellenschalter einschalten.
Der kleine Kreis der Kochstelle ist eingeschaltet.
2. Den entsprechenden Berührungsschalter auf dem Kochfeld antippen.
Der zweite Heizkreis wird zugeschaltet. Die erste Kontrolllampe des Berührungsschalters leuchtet.



3. Durch erneutes Berühren des Schalters wird der äußerste Heizkreis zu- geschaltet. Beide Kontrolllampen des Berührungsschalters leuchten
4. Zum Ausschalten der größeren Heiz- kreise Berührungsschalter erneut an- tippen.

Die größeren Heizkreise müssen beim nächsten Einschalten der Kochstelle bei Bedarf wieder zugeschaltet werden.

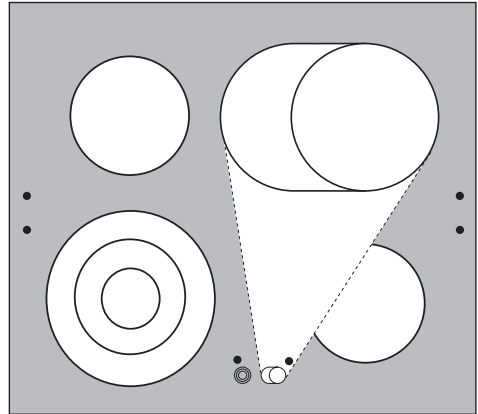


Bräterzone zuschalten

Je nach Topf- oder Pfannengröße kann bei der Bräterzone mit dem entsprechenden Berührungsschalter auf dem Glaskeramik-Kochfeld zu der kleineren Kochzone der größere Heizkreis zugeschaltet werden.

1. Kochzone wie gewohnt mit dem Kochstellenschalter einschalten.
Der kleine Kreis der Kochstelle ist eingeschaltet.
2. Den entsprechenden Berührungsschalter auf dem Kochfeld antippen.
Der größere Heizkreis wird zugeschaltet. Die Kontrolllampe des Berührungsschalters leuchtet.
3. Zum Ausschalten des größeren Heizkreises Berührungsschalter erneut antippen.

Wird die Bräterzone mit dem Kochstellenschalter ganz ausgeschaltet, muss der größere Heizkreis beim nächsten Einschalten bei Bedarf wieder zugeschaltet werden.

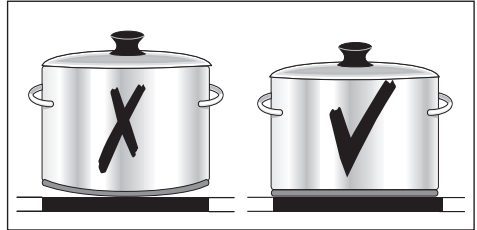


Tipps zum Kochen und Braten

Kochgeschirr

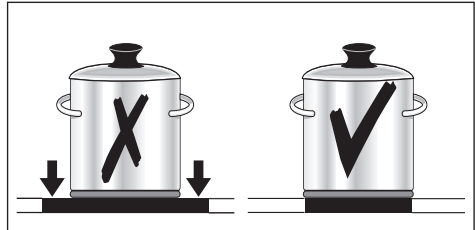
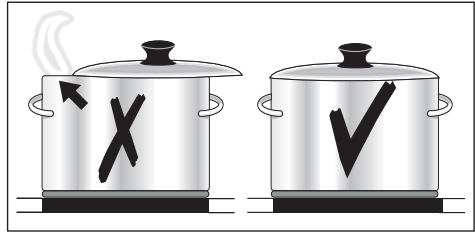
Je besser der Topf, desto besser das Kochergebnis.

- Gutes Kochgeschirr erkennen Sie am Topfboden. Der Boden sollte so dick und plan wie möglich sein.
- Geschirr aus Stahlemail oder mit Aluminium- oder Kupferböden kann Verfärbungen auf der Glaskeramikfläche hinterlassen, die nur schwer oder gar nicht mehr zu entfernen sind.
- Beim Kauf von Töpfen darauf achten, dass häufig der obere Topfdurchmesser angegeben wird. Dieser ist meistens größer als der Topfboden.



Energiesparen

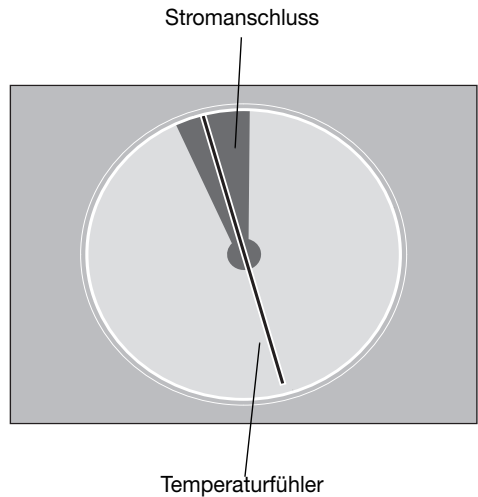
- Kochgeschirr grundsätzlich vor dem Einschalten der Kochzone aufsetzen.
- Töpfe, wenn möglich, immer mit dem Deckel verschließen.
- Kochzonen vor Ende der Garzeit ausschalten, um die Restwärme zu nutzen.
- Topfboden und Kochzone sollten gleich groß sein.
- Zu jeder Speisemenge sollte der richtige Topf verwendet werden. Ein großer, kaum gefüllter Topf benötigt viel Energie.
- Schnellkochtöpfe sind durch den geschlossenen Garraum und den Überdruck besonders zeit- und energiesparend. Durch kurze Gardauer werden auch Vitamine geschont.
- Bei Verwendung eines Schnellkochtopfes verkürzt sich die Garzeit um bis zu 50 %.



Glühbild der Kochzonen

Bei eingeschalteten Kochzonen ist die glühende Heizspirale durch die Glaskeramik als helles Glühbild zu sehen. Die dunklere Fläche in Form eines sehr schmalen Tortenstücks ist der Stromanschluss der Heizspirale.

Der Temperaturfühler ist bei Betrieb ebenfalls sichtbar. Er zeichnet sich als schmaler Schatten quer über der Heizspirale ab.



So funktioniert die Kochzone korrekt:

- Die Heizspirale unter der Glaskeramik schaltet sich während des Kochens ein und wieder aus. Die Hell- und Dunkelzeiten (aufglühend und ausgeschaltet) der Heizspirale können sich beim Kochen verändern. Sie sind abhängig von der Temperatur der Glaskeramik und dem aufgesetzten Kochgeschirr. Dieses Takten ist normal und beeinflusst den Kochvorgang nicht.
- Die Heizspiralen der einzelnen Kochzonen können unterschiedlich hell aufleuchten. Dies ist technisch bedingt und hat keinen Einfluss auf die Funktion.
- Die rotglühende Heizspirale kann, je nach Blickwinkel, über den Rand der Kochzone hinaussehen.
- Beim Aufheizen der Kochzonen kann eine leichtes Summen ertönen.

Kochfeld

Es ist wichtig, das Kochfeld nach jeder Benutzung zu reinigen.



Achtung! Verwenden Sie niemals aggressive Reinigungsmittel, wie z.B. grobe Scheuermittel bzw. kratzende Topfreiniger.


1. Reinigen Sie das Kochfeld immer dann, wenn es leicht verschmutzt ist. Benutzen Sie dazu ein feuchtes Tuch und ein wenig Handspülmittel. Danach reiben Sie das Kochfeld mit einem sauberen Tuch trocken.
2. Reinigen Sie das gesamte Kochfeld einmal in der Woche gründlich mit handelsüblichen Reinigungs- und Pflegemitteln. Es dürfen keine Reinigungsmittelrückstände auf der Oberfläche verbleiben, weil sie beim Aufheizen aggressiv wirken und die Oberfläche verändern können.
3. Danach säubern Sie das gesamte Kochfeld ausreichend mit klarem Wasser und reiben es mit einem sauberen Tuch trocken.

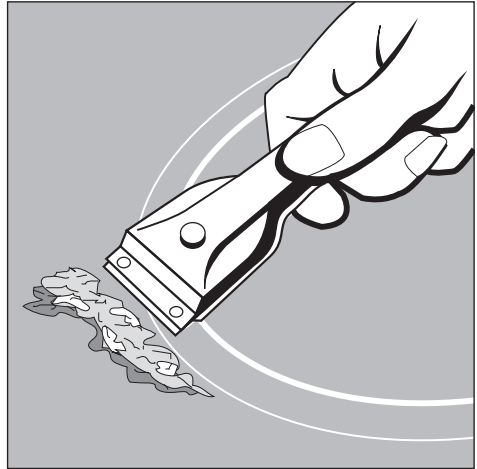
Spezielle Verschmutzungen

Übergekochte Speisen


Weichen Sie diese zuerst mit einem nassen Tuch auf und entfernen anschließend die Schmutzreste mit einem Glas- oder Rasierklingschaber.

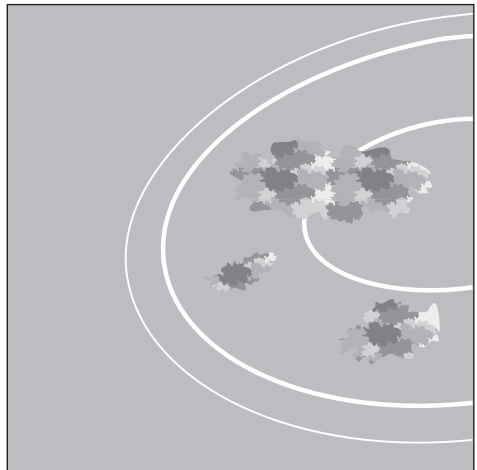
Danach reinigen Sie das Kochfeld mit den vorgegebenen Reinigungsmitteln.

 **Vorsicht!** Verletzungsgefahr! Der Rasierklingschaber ist scharf.



Zucker

 **Achtung!** Eingebraunten Zucker und geschmolzenen Kunststoff entfernen Sie sofort - **noch im warmen** (nicht heißen) Zustand - mit einem Reinigungsschaber, sonst können Schäden entstehen. Anschließend das Kochfeld normal reinigen. Schäden durch Zucker oder zuckerhaltige Speisen können Sie vorbeugen, indem Sie die Kochfläche mit einem handelsüblichen Glaskeramik-Reinigungsmittel pflegen.



Flecken

Kalkflecken, perlmuttartig glänzende Flecken, metallisch schillernde Verfärbungen, Topfabrieb, die sich während des Kochens gebildet haben, beseitigen Sie am besten, wenn die Kochzonen **noch warm** sind.

Benutzen Sie dazu die oben erwähnten Reinigungs- und Pflegemittel. Eventuell den Reinigungsvorgang wiederholen.

Sandkörner



Achtung! Sandkörner, die auf das Kochfeld gefallen sind, können beim Topfverschieben Kratzer erzeugen. Achten Sie deshalb darauf, dass keine Sandkörner auf dem Kochfeld verbleiben.

Abgeschmirgeltes Dekor



Achtung! Durch die Verwendung aggressiver Reinigungsmittel und durch scheuernde Topfböden wird das Dekor mit der Zeit abgeschmirgelt und es entstehen dunkle Flecken.

Was tun, wenn ...

... die Kochzonen nicht funktionieren?

- Überprüfen Sie, ob
- die entsprechende Kochzone eingeschaltet ist.
- die richtige Leistungsstufe eingestellt ist.
- bei Mehrkreis-Kochzonen: die größeren Heizkreise zugeschaltet sind.
- die Sicherung der Hausinstallation (Sicherungskasten) ausgelöst hat.

Wenn Ihnen diese Informationen nicht weiterhelfen, wenden Sie sich bitte an einen Fachmann.



Warnung: Reparaturen am Gerät dürfen nur von Fachkräften durchgeführt werden! Durch unsachgemäße Reparaturen können erhebliche Gefahren für den Benutzer entstehen. Wenden Sie sich im Reparaturfall an unseren Kundendienst.

Montageanleitung



Achtung: Montage und Anschluss des neuen Gerätes dürfen nur durch den QUELLE Kundendienst oder einen **konzessionierten Fachmann** vorgenommen werden. Beachten Sie bitte diesen Hinweis, da sonst bei auftretenden Schäden der Garantieanspruch entfällt.

Normen, Richtlinien



Dieses Gerät entspricht den folgenden EG-Richtlinien:

- 73/23/EWG vom 19.02.1973 Niederspannungs-Richtlinie
- 89/336/EWG vom 03.05.1989 EMV-Richtlinie einschließlich Änderungs-Richtlinie 92/31/EWG
- 93/68/EWG vom 22.07.1993 CE-Kennzeichnungs-Richtlinie



Sicherheitshinweise für den Installateur

- Gemäß den technischen Anschlussbedingungen des Energieversorgungsunternehmens darf das Gerät nur vom Quelle Kundendienst oder einem zugelassenen Elektroinstallateur an das Netz angeschlossen werden.
- In der elektrischen Installation ist eine Einrichtung vorzusehen, die es ermöglicht, das Gerät mit einer Kontaktöffnungsweite von mind. 3 mm allpolig vom Netz zu trennen.
Als geeignete Trennvorrichtungen gelten z.B. LS-Schalter, Sicherungen (Schraubsicherungen sind aus der Fassung herauszunehmen), FI-Schalter und Schütze.

- Schubladen dürfen nicht unter dem Kochfeld montiert werden.
- Der Berührungsschutz muss durch den Einbau gewährleistet sein.
- Die Standsicherheit des Einbauschrankes muss DIN 68930 genügen.
- Einbauherde und Einbaukochfelder sind mit speziellen Stecksystemen ausgestattet. Sie dürfen nur mit Geräten des passenden Systems kombiniert werden.
- Zum Schutz gegen Feuchtigkeit sind alle ausgesägten Schnittflächen mit geeignetem Dichtungsmaterial zu versiegeln.
- Bei gefliesten Arbeitsflächen müssen die Fugen im Auflagebereich des Kochteils mit Fugenmaterial voll ausgefüllt sein.

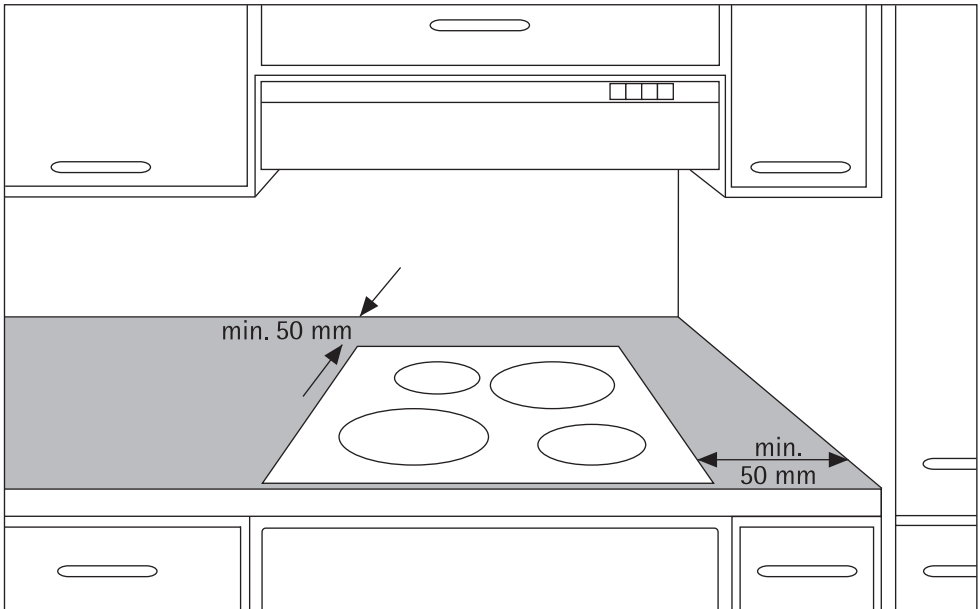
Elektroanschluss

- Kabelbaum mit dem 21-poligen Kompaktstecker mit dem Gegenstück von Einbauherd oder -schaltkasten zusammenfügen.

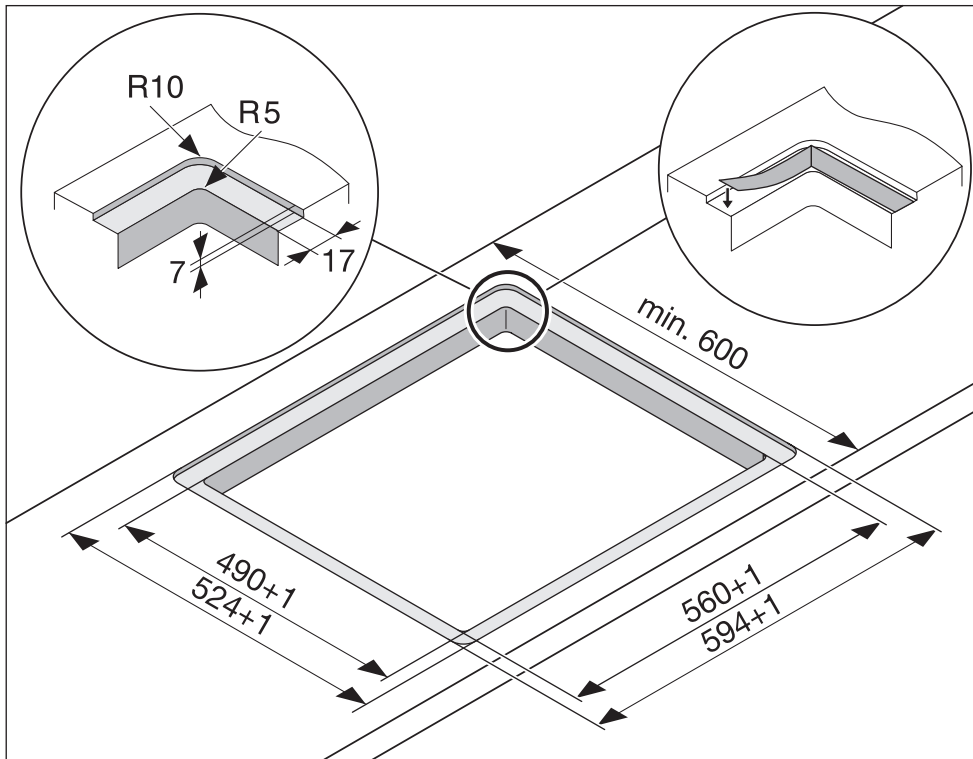
Montage



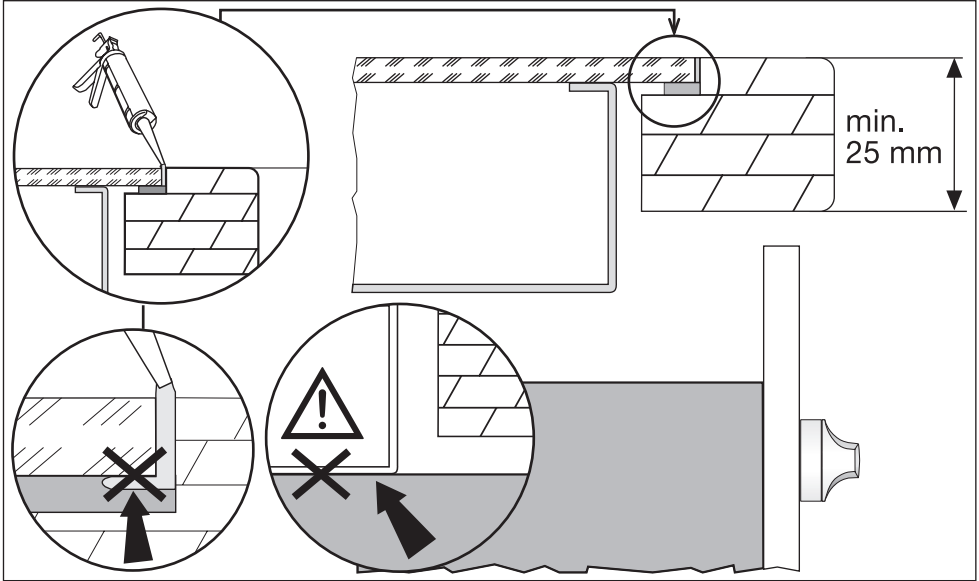
Montage und Anschluss des neuen Gerätes dürfen nur durch den konzessionierten Fachmann vorgenommen werden. Beachten Sie bitte diesen Hinweis, da sonst bei auftretenden Schäden der Garantianspruch entfällt.



1. Reinigen Sie den Falz in der Arbeitsplatte.
2. Kleben Sie das mitgelieferte, einseitig selbstklebende Dichtungsband (3x10 mm) auf der Oberseite des Falzes entlang des Ausschnitts auf. Die Schnittstelle soll in der Mitte einer Seite liegen. Nach dem Ablängen (einige mm zugeben) die beiden Enden stumpf gegeneinander drücken.



3. Schließen Sie das Glaskeramikkochfeld an den Elektroherd an (siehe Elektroanschluss) und setzen Sie es in den Ausschnitt ein.
4. Nach dem Anschluss an die Stromversorgung überprüfen Sie die Betriebsbereitschaft indem sie alle Kochzonen nacheinander ca. 30 Sekunden lang auf höchster Leistungsstufe einschalten



5. Verfüllen Sie die Fuge mit Silikon-Dichtungsmasse. Es darf keine Silikon-Dichtungsmasse unter die Glas-keramik gelangen, das erschwert den Ausbau im Servicefall.

Technische Daten

Gerätemaße Breite x Tiefe x Höhe	590 mm x 520 mm x 42 mm
Heizkörperspannung	230 V, 50 Hz
Nennaufnahme	7,1 kW
Kochstellen	
– vorne links	ø 120/175/210 mm; 2,3 kW
– hinten links	ø 145 mm ; 1,2 kW
– hinten rechts	ø 170 x 265 mm; 2,4 kW
– vorne rechts	ø 145 mm; 1,2 kW

Kombinationsmöglichkeiten

Nur folgende Elektroherde dürfen mit dem Glaskeramik-Kochfeld kombiniert werden (siehe auch Gebrauchsanleitung für den Herd):

Elektroherd 15000_ACCESS

Produkt Nr.

732.892-5 (braun)

455.950-6 (weiß)

417.650-9 (Edelstahl)

Elektroherd 15100_ACCESS

Produkt Nr.

934.908-5 (braun)

418.916-3 (weiß)

925.675-1 (Edelstahl)

Elektroherd 15200_ACCESS

Produkt Nr.

925.271-9 (braun)

161.430-4 (weiß)

097.495-6 (Edelstahl)

Elektroherd 19000_ACCESS

Produkt Nr.

775.488-0 (braun)

447.499-5 (weiß)

440.202-0 (Edelstahl)

Elektroherd 19500_ACCESS

Produkt Nr.

209.970-3 (braun)

797.887-7 (weiß)

511.374-1 (Edelstahl)

Elektroherd 30000_ACCESS

Produkt Nr.

040.492-1 (braun)

896.503-0 (weiß)

922.181-3 (Edelstahl)

Elektroherd 30700_ACCESS

Produkt Nr.

688.240-1 (braun)

173.077-9 (weiß)

255.045-7 (Edelstahl)

Elektroherd 30700_Pizza

Produkt Nr.

860.026-4 (braun)

904.443-9 (weiß)

516.788-7 (Edelstahl)

Elektroherd 30750_Italia

Produkt Nr.

183.532-1 (braun)

816.071-5 (weiß)

894.546-1 (Edelstahl)

Elektroherd 30800_ACCESS

Produkt Nr.

278.405-6 (braun)

655.923-1 (weiß)

056.970-7 (Edelstahl)

Elektroherd 30800_P_ACCESS

Produkt Nr.

204.389-1 (braun)

298.304-7 (weiß)

959.705-5 (Edelstahl)

Elektroherd 30850_P_ACCESS

Produkt Nr.

500.572-3 (braun)

535.448-5 (weiß)

702.303-9 (Edelstahl)

Elektroherd 30900_ACCESS

Produkt Nr.

693.679-3 (braun)

761.980-2 (weiß)

897.034-5 (Edelstahl)

Elektroherd 30905 ACCESS

Produkt Nr.

158.769-0 (braun)

190.561-1 (weiß)

918.245-2 (Edelstahl)

Elektroherd 31000 ACCESS

Produkt Nr.

560.176-0 (braun)

328.053-4 (weiß)

844.746-8 (Edelstahl)

Elektroherd 31005 ACCESS

Produkt Nr.

960.194-6 (braun)

823.394-2 (weiß)

886.845-7 (Edelstahl)

Elektroherd 31800 ACCESS

Produkt Nr.

275.224-4 (braun)

502.241-3 (weiß)

936.862-2 (Edelstahl)

Elektroherd 31850 P ACCESS

Produkt Nr.

752.093-5 (braun)

444.996-3 (weiß)

383.287-0 (Edelstahl)

Elektroherd 50000 ACCESS

Produkt Nr.

630.857-1 (weiß)

792.677-7 (Edelstahl)

Elektroherd 50100 ACCESS

Produkt Nr.

791.589-5 (weiß)

790.497-2 (Edelstahl)

Elektroherd 50200 ACCESS

Produkt Nr.

649.306-8 (braun)

056.219-9 (weiß)

056.252-0 (Edelstahl)

Elektroherd 50300 ACCESS

Produkt Nr.

602.375-8 (braun)

056.387-4 (weiß)

648.636-9 (Edelstahl)

Elektroherd 50400 ACCESS

Produkt Nr.

056.389-0 (braun)

602.402-0 (weiß)

602.403-8 (Edelstahl)

Elektroherd 50450 ACCESS

Produkt Nr.

992.736-9 (braun)

898.828-9 (weiß)

537.693-4 (Edelstahl)

Elektroherd 50650 ACCESS

Produkt Nr.

919.262-6 (braun)

909.724-7 (weiß)

823.853-7 (Edelstahl)

Elektroherd 50650 P ACCESS

Produkt Nr.

174.411-9 (braun)

953.529-5 (weiß)

616.488-3 (Edelstahl)

Elektroherd 50650-5 ACCESS

Produkt Nr.

449.456-3 (braun)

898.849-5 (weiß)

039.121-9 (Edelstahl)

Elektroherd 50650-5 P ACCESS

Produkt Nr.

859.663-7 (braun)

460.158-9 (weiß)

519.174-7 (Edelstahl)

Elektroherd 50655 P ACCESS

Produkt Nr.

583.447-8 (braun)

758.801-5 (weiß)

482.316-7 (Edelstahl)

Elektroherd 50800 E ACCESS

Produkt Nr.

125.795-5 (braun)

284.070-0 (weiß)

391.955-2 (Edelstahl)

534.302-5 (Alu)

Elektroherd 50900 ACCESS

Produkt Nr.

685.060-6 (braun)

810.329-3 (weiß)

323.564-5 (Edelstahl)

Elektroherd 60200 ACCESS

Produkt Nr.

518.671-3 (braun)

494.049-0 (weiß)

490.090-8 (Edelstahl)

Elektroherd 60500 ACCESS

Produkt Nr.

548.325-0 (braun)

157.136-3 (weiß)

072.517-6 (Edelstahl)

Elektroherd 60500 N ACCESS

Produkt Nr.

240.577-7 (braun)

827.215-5 (weiß)

845.724-4 (Edelstahl)

Elektroherd 60800 ACCESS

Produkt Nr.

580.265-7 (braun)

280.576-0 (weiß)

744.578-6 (Edelstahl)

Elektroherd 60800 E ACCESS

Produkt Nr.

859.796-5 (braun)

787.978-6 (weiß)

415.152-8 (Edelstahl)

942.869-9 (Alu)

Elektroherd 60900 E-P ACCESS

Produkt Nr.

520.329-4 (Edelstahl)

Elektroherd 60910 E ACCESS

741.140-8 (braun)

268.527-9 (weiß)

356.958-9 (Edelstahl)

Kundendienst

Wichtig!

Tritt eine Störung auf, so prüfen Sie bitte zunächst, ob Sie auch die in dieser Gebrauchsanweisung enthaltenen Hinweise und Ratschläge beachtet haben, bevor Sie den Kundendienst rufen.

Störung

Wenn Sie für eine Störung keinen Hinweis in der Gebrauchsanweisung finden, so verständigen Sie bitte unseren

-- Technischen Kundendienst --

Profectis.

Die Kundendienst-Adressen der nächstgelegenen Servicestelle finden Sie im aktuellen Quelle-Katalog oder im Internet unter:

Deutschland

www.quelle.de

www.profectis.de

Österreich

www.quelle.at

Die Service-Hotline ist der direkte Draht zu allen Kundendienststellen in Deutschland:

Service-Hotline

0180 - 5 60 60 20

Ersatzteilbestellung

0180 - 5 13 60 20

Telekom 0,12 €/Min (Stand 01/02)

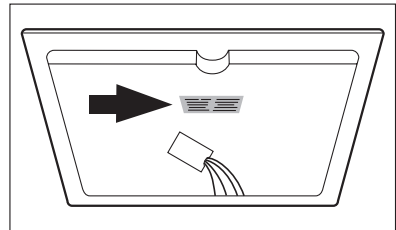
Die Telefonnummer für den Kundendienst in Österreich entnehmen Sie bitte dem örtlichen Telefonbuch oder dem aktuellen Quelle-Katalog.

Störungsmeldung

Angaben bei einer Störung:

- Vollständige Anschrift
- Telefonnummer mit Vorwahl
- Produkt-Nummer
- Privileg-Nummer

Die Produkt- und Privileg-Nummer Ihres Gerätes finden Sie auf dem Geräte-Typenschild. Beide Nummern befinden sich auf der Unterseite des Gerätes.



Nach dem Einbau ist das Typenschild nicht mehr zugänglich.

Übertragen Sie deshalb die Nummern vom Typenschild gleich in diese Gebrauchsanweisung.

Produkt-Nr.

Privileg-Nr.

Achtung!

Elektrogeräte dürfen nur durch Elektro-Fachkräfte repariert werden, da durch unsachgemäße Reparaturen erhebliche Folgeschäden entstehen können.

Gewährleistung

Bei allen technischen Geräten von QUELLE beheben wir eventuelle Mängel im Rahmen der gesetzlichen Gewährleistungspflicht. Im Gewährleistungsfall wenden Sie sich bitte an eine QUELLE-Verkaufsstelle in Ihrer Nähe, an den Technischen Kundendienst PROPECTIS oder rufen Sie bei einer unserer Service-Hotlines an. Die Bedingungen und die Telefonnummern hierzu finden Sie im Service-Teil des QUELLE-Hauptkataloges.

QUELLE GmbH
90762 Fürth

Glaskeramik-Kochfeld
GK 614101 TC-C flächenbündig
Produkt-Nr.:
426.284-6