



Manual de utilizare

Masina de spalat vase
ESF 43011



We were thinking of you
when we made this product

Bine ati venit in lumea Electrolux

Va multumim ca ati ales un produs Electrolux din clasa premium, care speram ca va va oferi o multime de momente placute in viitor. Scopul Electrolux este acela de a va oferi o mare varietate de produse de calitate care sa va faca viata mult mai confortabila. Vetii gasi cateva exemple pe coperta acestui manual. Va rugam sa acordati cateva minute studiului acestui manual de utilizare astfel incat sa puteti beneficia de toate avantajele pe care le ofera noua dumneavoastra masina de spalat. Va promitem ca va va oferi o usurinta deosebita in utilizare si totodata o lipsa de stres. Succes!

Cuprins

Instructiuni privind siguranta.....	5
Utilizarea corecta	5
Siguranta generala.....	6
Siguranta copiilor	6
Instalarea	6
Descriere Produs	7
Panoul de control	8
Lumini indicatoare.....	8
Inainte de prima utilizare.....	9
Dozarea agentului de dedurizare	10
Umplerea cu sare.....	12
Umplerea cu aditiv de clatire.....	12
Umplerea cu aditiv de clatire.....	13
Utilizarea zilnica	14
Cosul inferior.....	15
Cosul superior.....	17
Utilizarea detergentului	19
Programe de spalare.....	23
Intretinerea si curatarea	23
Curatarea filtrelor	23
Curatarea suprafetelor externe	25
Perioadele prelungite de nefunctionare	25
Precautii impotriva frigului	26
Mutarea masinii	26
Probleme in functionare	26
Specificatii tehnice	28
Sugestii pentru centrele de testare	29
Instalarea	31
Fixarea sub un corp de bucatarie	31
Asezarea la nivel.....	32
Conectarea la sursa de apa.....	32
.....	33
Conectarea furtunului de evacuare a apei	33
Conexiunea electrica.....	34
Protectia mediului	34
Ambalajele.....	34
Garantie/service client.....	35
Instalarea	38
Fixarea sub un corp de bucatarie	38
Asezarea la nivel.....	39
Conectarea la sursa de apa.....	39
Tubul de alimentare cu apa prevazut cu supapa de siguranta.....	39
Conectarea furtunului de evacuare a apei	40
Conexiunea electrica.....	41
Protectia mediului	41
Ambalajele.....	41
Garantie/service client.....	42

Simbolurile urmatoare sunt utilizate in acest manual:



Informatii extrem de importante pentru siguranta dumneavoastra sau pentru functionarea corecta a aparatului.



informatii suplimentare si sfaturi practice referitoare la utilizarea aparatului.



Sugestii si informatii referitoare la utilizarea economica si ecologica a masinii.

Instructiuni privind siguranta



In scopul sigurantei dumneavoastra si pentru a asigura o utilizare corecta, inainte de a instala si de a utiliza pentru prima oara aparatul, va rugam sa cititi cu atentie acest manual de utilizare, incluzand sfaturile si avertizarile. Pentru a evita greselile si accidentele nedorite, este important sa va asigurati ca toate persoanele care utilizeaza aparatul sunt indeajuns de familiarizate cu modul de operare al acestuia precum si cu instructiunile privind siguranta. Pastrati aceste instructiuni si asigurati-va ca ele raman cu aparatul in cazul in care acesta este mutat sau vandut, astfel incat orice persoana care il utilizeaza sa fie corect informat asupra modului de functionare si al normelor de siguranta ale aparatului.

Utilizarea corecta

- Masina de spalat vase a fost conceputa pentru spalarea articolelor de uz casnic ce pot fi spalate in masina pentru spalat vase.
- Nu puneti solventi in masina de spalat. Acest lucru poate cauza explozie.
- Cutitele sau alte articole cu varfuri ascutite trebuie incarcate in cosul pentru vesela orientate cu partea ascutita in jos sau plasate in pozitie orizontala in cosul superior.
- Utilizati numai produse special destinate pentru utilizarea in masina de spalat vase (detergent, sare si aditiv clatire).
- Evitati deschiderea usii in timp ce aparatul este in functiune, este posibil sa se elibereze abur fierbinte.
- Nu scoateti nici un vas din masina pana la finalizarea ciclului de spalare.
- Izolati aparatul de sursa de energie electrica si inchideti sursa de apa dupa utilizare.

- Acest aparat trebuie reparat numai de un inginer de service autorizat, folosind numai piese de schimb originale.

Siguranta generala

- Detergentii pentru masina de spalat vase pot cauza arsuri chimice ale ochilor, gurii si gatului. Va pot pune viata in pericol! Va rugam sa respectati instructiunile producatorului detergentilor pentru masina de spalat vase.
- Apa din masina dumneavoastra de spalat nu este pentru baut. Este posibil ca in masina de spalat sa mai fie prezente reziduuri de detergent.
- Asigurati-va ca usa masinii de spalat vase este intotdeauna inchisa atunci cand se incarca si descarca vase din ea. In acest mod evitati ca cineva sa introduca mana in masina de spalat prin usa deschisa si sa se raneasca.
- Nu va asezati si nu va urcati cu picioarele pe usa deschisa.

Siguranta copiilor

- Acest aparat este proiectat pentru a fi utilizat de catre adulti. Copiilor nu trebuie sa li se permita sa umble la butoanele de control sau sa se joace cu masina de spalat.
- Elementele de ambalaj pot fi periculoase pentru copii, care se pot sufoca cu acestea! De aceea trebuie sa le pastrati cat mai departe de accesul acestora.
- Pastrati detergentii intr-un loc sigur, nu la indemana copiilor.
- Pastrati copiii la distanta mare fata de masina de spalat vase atunci cand usa este deschisa.

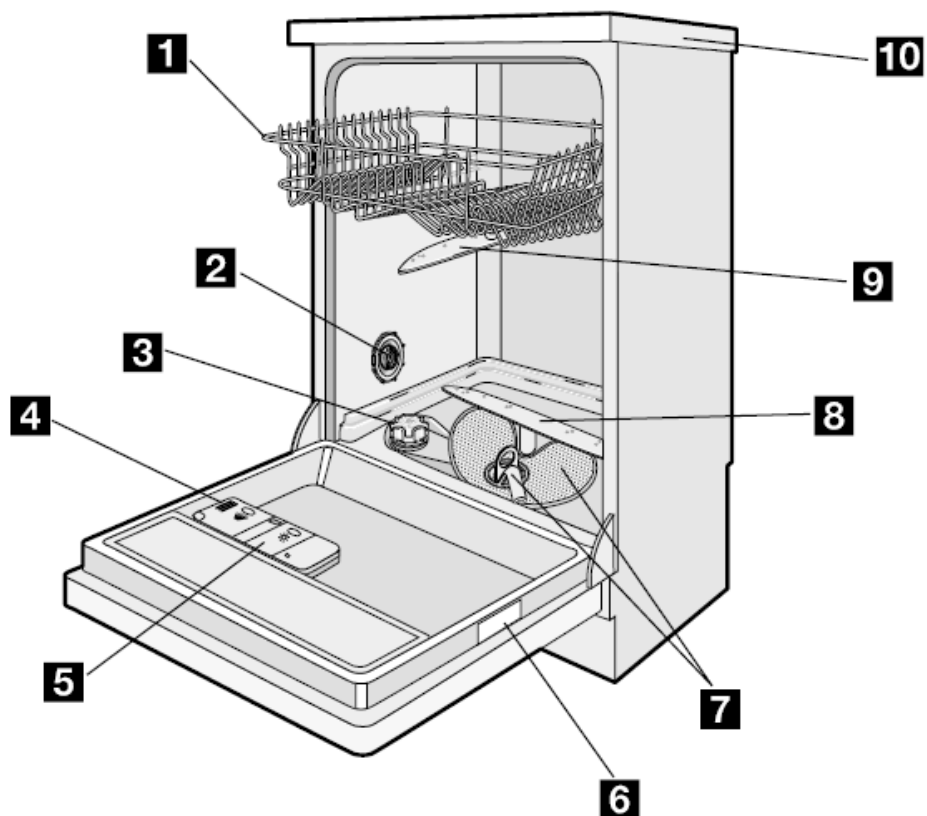
Instalarea

- Verificati daca aparatul nu s-a deteriorat in timpul transportului. Nu conectati niciodata la priza un aparat deteriorat. In cazul in care masina pentru spalat vase este deteriorata, va rugam sa contactati furnizorul.
- Inainte de utilizare va rugam sa indepartati toate ambalajele.
- Orice lucrare electrica necesara pentru instalarea acestui aparat trebuie executata de un electrician calificat sau de o persoana competenta. Orice lucrare de conectare la sursa de apa si de evacuare a apei necesara pentru instalarea acestui aparat trebuie executata de un instalator calificat sau de o persoana competenta.
- Din motive de siguranta este periculos sa modificati specificatiile sau sa incercati sa modificati acest produs, indiferent in ce mod.
- Aveti grija ca aparatul sa nu fie asezat pe cablul de alimentare electrica.
- Nu utilizati niciodata masina pentru spalat vase in cazul in care cablul de alimentare cu energie electrica si tuburile pentru apa sunt deteriorate; sau daca panoul de control, blatul de lucru sau plinta sunt atat de deteriorate incat accesul in interiorul aparatului este facil. Va rugam sa contactati service-ul local pentru a evita potentialele pericole.
- Partile laterale ale aparatului nu trebuie gaurite niciodata pentru a preveni deteriorarea componentelor hidraulice.



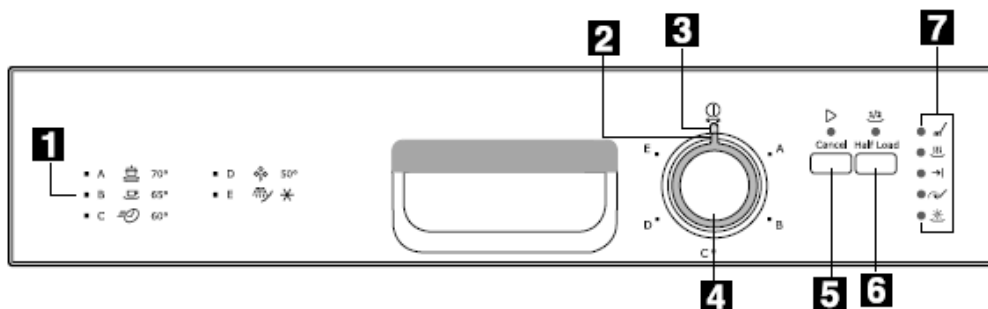
Pentru conexiunea electrica si la alimentarea cu apa va rugam sa urmati instructiunile din paragrafele corespunzatoare.

Descriere Produs




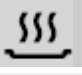
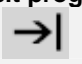


1. Cos superior
2. Buton pentru duritate apa
3. Container pentru sare
4. Sertar pentru detergent
5. Distribuitor pentru aditiv de clatire
6. Placuta cu date tehnice
7. Filtre
8. Brat inferior de pulverizare
9. Brat superior de pulverizare
10. Blat de lucru

Panoul de control



- 1 – Ghid programe
- 2 – Reper programe
- 3 – Lumina indicatoare Pornit/Oprit
- 4 – Buton program
- 5 – Buton Start/anulare
- 6 – Buton jumătate de încărcătură
- 7 – Lumini indicatoare

Lumini indicatoare

Lumini indicatoare	
Spalare 	Se activeaza atunci cand fazele pentru spalare si clatire sunt active
Uscare 	Se activeaza atunci cand faza pentru uscare e activa.
Sfarsit program 	Se activeaza in momentul in care programul de spalare s-a incheiat. Are de asemenea functii suplimentare de semnalizare vizuala precum: <ul style="list-style-type: none"> - setarea duritatii apei - interventia unei alarme datorita unei disfunctionalitati a masinii de spalat
Sare 	Se activeaza in momentul in care s-a terminat sarea speciala
Aditiv pentru clatire 	Se activeaza atunci cand aditivul pentru clatire s-a terminat



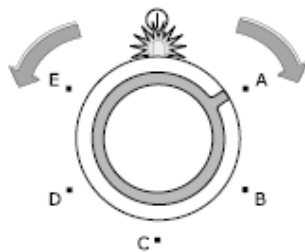
Indicatorul luminos pentru sare si aditiv pentru clatire nu se activeaza niciodata in timpul executiei programului de spalare, nici chiar in cazul in care este necesara adaugarea de sare sau de aditiv pentru clatire.



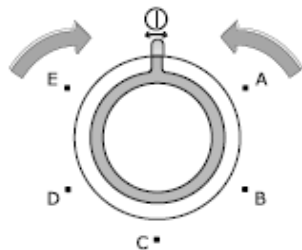
Indicatorul luminos pentru sare de pe panoul de control poate ramane activ pentru 2-6 ore dupa ce a fost efectuata operatia de reumplere cu sare, presupunand ca masina de spalat ramane pornita. In cazul in care utilizati saruri pentru care procesul de dizolvare dureaza mai mult, indicatorul luminos poate ramane mai mult timp activ. Functionarea masinii nu este afectata.

Buton program si lumina indicatoare Pornit/Oprit

- Selectia programului de spalare are loc prin rotirea butonului de programe in sensul acelor de ceasornic sau in sens invers acestora, pana in momentul in care reperul pentru programe, plasat pe buton corespunde programului de spalare dorit indicat pe panoul de control.
Lumina indicatoare Pornit/Oprit se activeaza (pozitia ON (pornit)).



- Pentru a opri aparatul rotiti butonul selector de programe pana in momentul in care reperul pentru program este in dreptul luminii indicatoare Pornit/Oprit. Lumina indicatoare Pornit/Oprit se dezactiveaza (pozitia OFF – Oprit).



Cu ajutorul butonului pentru programe este de asemenea posibila setarea nivelului agentului pentru dedurizarea apei.

Inainte de prima utilizare

Inainte de prima utilizare a masinii de spalat vase:

- Asigurati-va ca conexiunile electrice si la sursa de apa respecta instructiunile de instalare

- Scoateti toate ambalajele din interiorul aparatului
- Setati agentul de dedurizare.
- Turnati 1 litru de apa in recipientul pentru sarurile de dedurizare si apoi umpleti cu sare.
- Umpleti distribuitorul de aditiv de clatire.



In cazul in care doriti sa utilizati tablete de detergent combi precum: “3 in 1”, “4 in 1”, “5 in 1” etc.....setati functia 3 in 1 (a se vedea functia “3 in 1”).

Dozarea agentului de dedurizare

Masina de spalat vase este prevazuta cu un sistem de dedurizare a apei, cu scopul de a elimina mineralele si sarurile din apa cu care se alimenteaza masina, care ar putea avea efect negativ sau advers asupra functionarii aparatului.

Cu cat este mai mare continutul in aceste saruri, cu atat apa este mai dura. Duritatea apei se masoara cu scari echivalente, de exemplu grade germane (°dH) sau franceze (°TH) si in mmol/l (milimol per litru – unitati internationale pentru masurarea duritatii apei). Agentul de dedurizare trebuie ajustat in functie de duritatea apei din regiunea dumneavoastra. Autoritatile locale in domeniu va pot furniza informatii privind duritatea apei.

Duritatea apei			Setarea duritatii apei		Utilizarea sarurilor de dedurizare
Grade germane (° dH)	Grade franceze (° TH)	mmol/litru	manual	electronic	
51 – 70	91-125	9,0-12,5	2	nivel 10	DA
43 – 50	76 - 90	7,6-8,9	2	nivel 9	DA
37 – 42	65 - 75	6,5-7,5	2	nivel 8	DA
29 – 36	51 - 64	5,1-6,4	2	nivel 7	DA
23 – 28	40 - 50	4,0-5,0	2	nivel 6	DA
19 – 22	33 - 39	3,3-3,9	2	nivel 5	DA
15 – 18	26 - 32	2,6-3,2	1	nivel 4	DA
11 – 14	19 - 25	1,9-2,5	1	nivel 3	DA
4 – 10	7 - 18	0,7-1,8	1	nivel 2	DA
<4	<7	<0,7	1	nivel 1	NU*

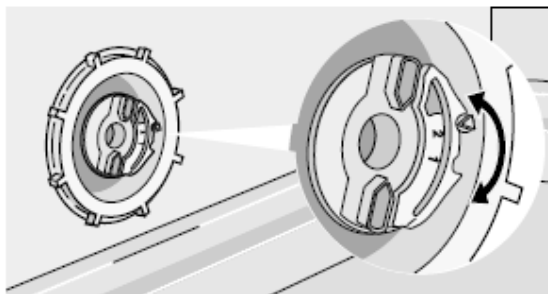
*nu este necesara sare

Agentul de dedurizare trebuie dozat in ambele moduri: manual, utilizand intrerupatorul pentru duritatea apei si electronic utilizand butonul program si butonul **start/anulare**.

Setarea manuala

Masina de spalat este setata din fabricatie la pozitia 2.

1. Deschideti usa masinii pentru spalat vase.
2. Scoateti cosul inferior din masina de spalat.
3. Rotiti butonul pentru duritatea apei pana la nivelul 1 sau 2 (a se vedea tabelul) corespunsator marcajului.
4. Puneti la loc cosul inferior.

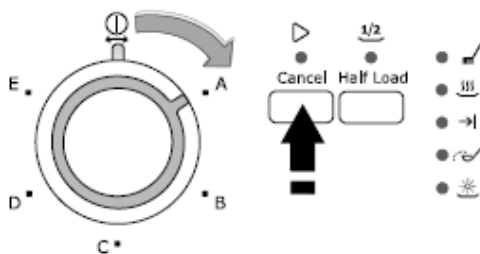


Setarea electronica

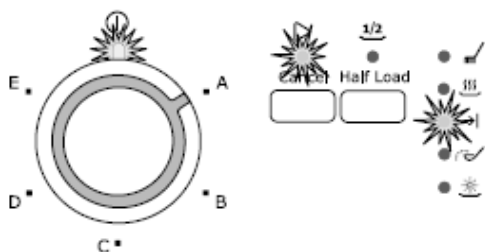
Masina de spalat vase este setata din fabrica la nivelul 5.



1. Masina de spalat vase trebuie sa fie oprita. Pastrati apasat butonul **start/anulare** si rotiti butonul selector de programe in sensul acelor de ceasornic pana in momentul in care simbolul pentru programe corespunde cu primul program de spalare.



2. Eliberati butonul start/anulare, lumina indicatoare Pornit/Oprit si start/anulare vor incepe sa lumineze intermitent indicand ca aveti activata functia pentru dedurizarea apei.



3. In acelasi timp, lumina indicatoare sfarsit program incepe sa lumineze intermitent. Nivelul curent este indicat de catre un numar de flash-uri intermitente ale luminii indicatoare sfarsit program si o pauza de 3 secunde.

Exemple:

- 5 flash-uri, pauza, 5 flash-uri, pauza, etc. = nivel 5
- 6 flash-uri, pauza, 6 flash-uri, pauza, etc. = nivel 6

4. Pentru a modifica un nivel, apăsați butonul **start/anulare**. De fiecare dată când se apasă butonul, se modifică nivelul.

Exemple:

În cazul în care nivelul curent este 5, dacă apăsați butonul **start/anulare** odată, se selectează nivelul 6.

În cazul în care nivelul curent este 10, dacă apăsați butonul **start/anulare** odată, se selectează nivelul 1.

5. Pentru a memora operația, opriți mașina pentru spălat vase aducând butonul selector de programe în poziția Oprit.

Umplerea cu sare



Utilizați numai saruri de dedurizare special destinate mașinii de spălat vase. Orice alte tipuri de saruri de dedurizare, care nu sunt destinate mașinii de spălat vase, în special sarea de masă, deteriorează sistemul de dedurizare a apei.

Umpleți cu saruri de dedurizare numai înainte de începerea unui program de spălare complet. Acest lucru va împiedica granulele de sare sau apa cu saruri, care eventual s-au varsat, să rămână la baza mașinii pentru un timp, ceea ce ar putea provoca coroziunea.

Pentru umplere:

1. Deschideți ușa, scoateți cosul inferior și defiletați capacul recipientului pentru saruri rotind în sens invers acelor de ceasornic.
2. Turnați aproximativ 1 litru de apă în interiorul recipientului (**acest lucru este necesar numai înainte de a umple cu saruri de dedurizare pentru prima dată**).
3. Cu ajutorul palniei furnizate, turnați sarea de dedurizare până ce recipientul se umple.



4. Puneți capacul la loc, asigurându-vă că nu există urme de sare pe filet sau garnitură.
5. Infiletați strâns capacul rotindu-l în sensul acelor de ceasornic până în momentul în care se aude clic.



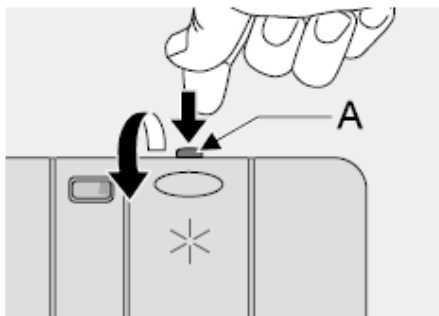
Nu vă îngrijorați în cazul în care apa se revarsă din mașina atunci când se adaugă sare, acest proces este normal.

Umplerea cu aditiv de clătire

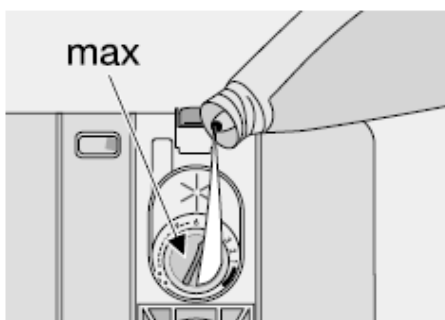
Aditivul de clătire este adăugat în mod automat în timpul ultimei clătiri, asigurând o uscare fără pete sau urme.

Umplerea cu aditiv de clătire

1. Deschideți containerul apăsând butonul de eliberare (A).

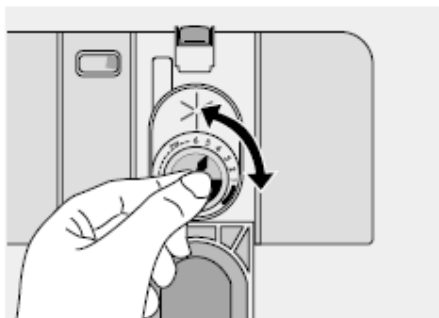


2. Adăugați aditivul de clătire până în momentul în care containerul este plin. Nivelul maxim de umplere este indicat prin indicatorul "max".



Recipientul pentru aditiv de clătire are o capacitate de 110 ml, ceea ce este suficient pentru 16 și 40 de cicluri de spălare în funcție de setarea de dozaj.

În funcție de rezultatele obținute la uscare, reglați doza de aditiv de clătire cu ajutorul selectorului cu 6 poziții (poziția 1 - dozare minimă, poziția 6 dozare maximă).



Cresceți treptat doza dacă pe vase rămân picături de apă sau pete de tartru după spălare. Dozarea este setată implicit din fabrică în poziția 4.

Sporiți doza dacă sunt picături de apă sau depuneri de calcar pe vase după spălare.

Reduceți doza dacă pe vase sau cutite rămân urme lipicioase, albicioase.

3. Verificați capacul să fie închis după fiecare reumplere.



Curatati orice urma de aditiv de clatire rezultata in timpul umplerii cu aditiv cu ajutorul unei carpe absorbante pentru a evita excesul de spuma la urmatoarea spalare.

Utilizati doar detergenti de marca pentru masinile de spalat vase.

Nu umpleti niciodata distribuitorul pentru aditiv de clatire cu alte substante (de ex. agent pentru curatare masina de spalat, detergent lichid). Acest lucru conduce la deteriorarea aparatului.

Utilizarea zilnica

- Verificati daca este necesar sa reumpleti cu sare speciala sau cu aditiv pentru clatire
- Incarcati tacamurile si vasele in masina pentru spalat vase.
- Umpleti masina pentru spalat vase cu detergent.
- Selectati un program de spalare potrivit pentru tacamuri si vase.
- Porniti programul de spalare.

Incarcarea tacamurilor si a vaselor

Buretii, carpele menajere sau alte obiecte care absorb apa nu trebuie spalate in masina pentru spalat vase.

- Inainte de a incarca vasele, trebuie sa:
 - indepartati resturile mari ramase
 - indepartati resturile de alimente arse din vase
- Atunci cand incarcati vasele si tacamurile, va rugam sa retineti:
 - vasele si tacamurile nu trebuie sa blocheze miscarea bratelor spray.
 - Incarcati articole precum cesti, pahare, tigai, etc. cu fata in jos astfel incat apa sa nu se colecteze in container sau la baza.
 - Vasele si articolele de tacamuri nu trebuie asezate in interior una peste cealalta, sau sa se acopere una pe cealalta.
 - Pentru a evita deteriorarea paharelor, acestea nu trebuie sa se atingă.
 - Lasati obiectele mici in cosul pentru vesela.
- Articolele din plastic si vasele cu teflon au tendinta de a retine picaturile de apa. Aceste articole nu se vor usca la fel de bine precum articolele din portelan si metal.

Pentru a spala in masina de spalat vase urmatoarele tacamuri/vase

Nu sunt potrivite:	Sunt potrivite, dar cu anumite limitari:
<ul style="list-style-type: none">• Tacamuri cu manere de lemn, os, portelan• Articole de plastic care nu sunt rezistente la caldura• Tacamuri vechi lipite, a caror lipitura nu este rezistenta la temperaturi ridicate• Articole din cupru• Vase din cristal• Articole din metal care pot rugini• Farfurii din lemn• Articole din fibre sintetice	<ul style="list-style-type: none">• Spalati in masina pentru spalat vase articole din cobalt (piatra) doar atunci cand sunt marcate in acest sens de catre producator• Modelele de pe anumite vase se pot estompa si sterge in cazul in care vasele respective sunt spalate la masina pentru spalat vase in mod frecvent• Componentele din argint si aluminiu au tendinta de a se decolora in timpul spalarii. Resturile de alimente precum albusul de ou, galbenusul de ou si mustarul pot cauza adesea decolorarea si innegrirea argintului.

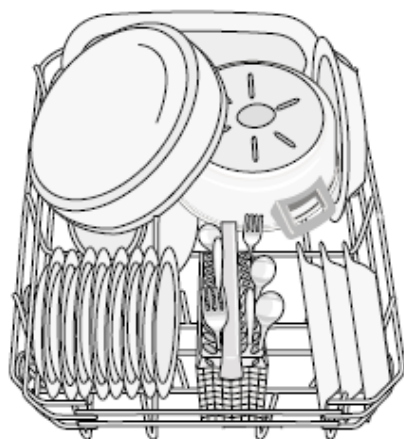
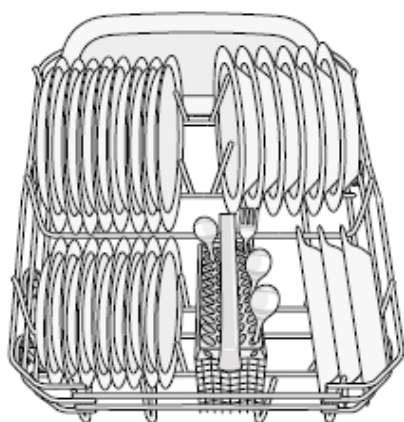
De aceea va sugeram sa curatati imediat resturile din si de pe vasele de argint imediat, in cazul in care nu intentionati sa le spalati imediat dupa utilizare.

Deschideti usa si scoateti cosurile afara pentru a incarca vasele.

Cosul inferior

Cosul inferior este destinat pentru cratite, capace, farfurii, castroane pentru salata, tacamuri etc.

Vesela mare si capacele mari trebuie aranjate pe marginea cosului, astfel incat bratul de pulverizare superior sa se poata roti liber.

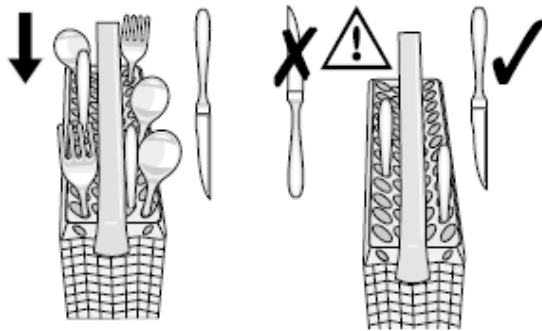


Cosul pentru tacamuri



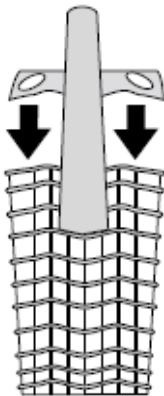
Cutitele cu lama lunga incarcate in pozitie verticala reprezinta un potential risc.
Tacamurile lungi si/sau ascutite, cum ar fi cutitele, trebuie pozitionate orizontal in cosul superior.
Fiti atenti la incarcarea si descarcarea articolelor ascutite, cum ar fi cutitele.

Furculitele si lingurile trebuie sa fie plasate in cosul detasabil cu manerele in jos si cutitele cu manerele in sus.



In cazul in care manerele ies din cos si obstructioneaza bratul inferior, incarcati vesela cu manerele orientate in sus. Amestecati lingurile cu alte articole de vesela pentru a preveni ca acestea sa se lipeasca una de alta.

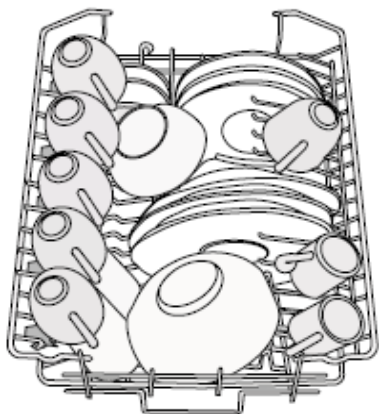
Pentru cele mai bune rezultate va recomandam sa utilizati gratarul pentru vesela. (In cazul in care marimea si dimensiunile veselei va permit acest lucru).



Cosul superior

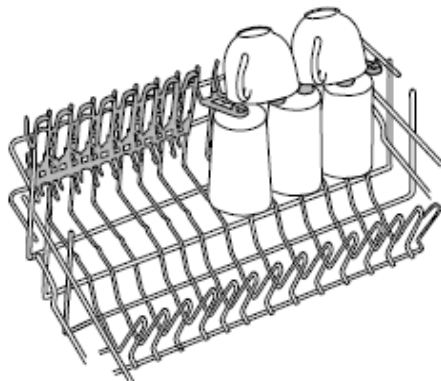
Cosul superior este destinat pentru farfurii (farfurii de desert, farfurioare, farfurii pana la 24 cm diametru), castroane pentru salata, cesti si pahare.

Aranjati vasele pentru spalare pe si sub raftul pentru cani astfel incat apa sa poata atinge toate suprafetele.



Paharele cu picior lung pot fi asezate cu gura in jos pe suporturile pentru cesti asezate in pozitie ridicata.

Pentru articole mai inalte, suporturile pentru cani pot fi pliate in sus.



Articolele usoare (castroane din plastic etc.) trebuie incarcate in cosul superior si aranjate astfel incat sa nu se miste.



Înainte de a închide ușa, asigurați-vă că brațele de pulverizare se pot roti liber.

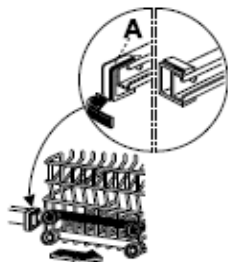
Reglarea înălțimii cosului superior

Dacă spălați farfurii foarte mari la puteți încărca în cosul inferior după mutarea cosului superior în poziția cea mai înaltă.

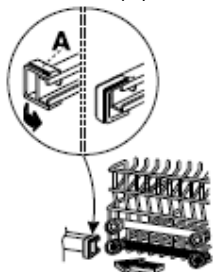
Inaltimea maxima a vaselor in:		
	cosul inferior	cosul superior
Avand cosul superior ridicat	31 cm	20 cm
Avand cosul superior coborat	27 cm	24 cm

Pentru a muta cosul in pozitia cea mai inalta procedati in modul urmator:

1. Scoateti afara dispozitivele frontale de blocare ale cosului superior (A) si scoateti cosul afara.



2. Montati cosul in cea mai inalta pozitie si introduceti in pozitia initiala dispozitivele de blocare (A)



Atunci cand partea superioara a cosului este ridicata, nu veti putea utiliza raftul pentru cani.



Dupa incarcarea masinii, intotdeauna inchideti usa deoarece usa deschisa poate constitui un pericol.

Utilizarea detergentului



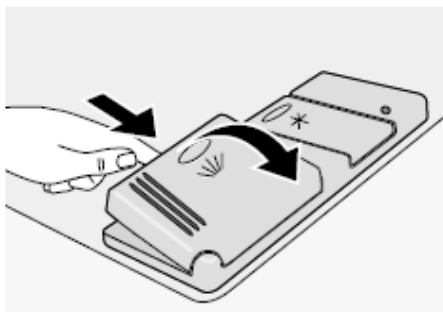
Utilizati numai detergenți special destinați pentru mașina de spălat vase.
Va rugăm să rețineți instrucțiunile producătorului legate de dozare și stocare așa cum sunt înscrise pe ambalajul detergentului.



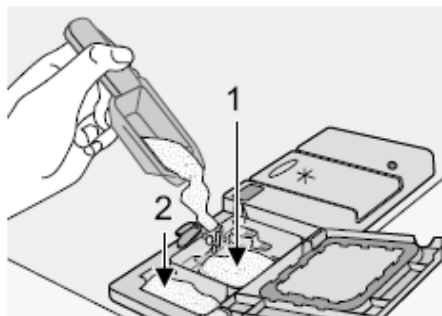
Utilizând cantitatea corectă de detergent contribuiți la reducerea poluării și la protecția mediului.

Umplerea cu detergent

1. Se deschide capacul.

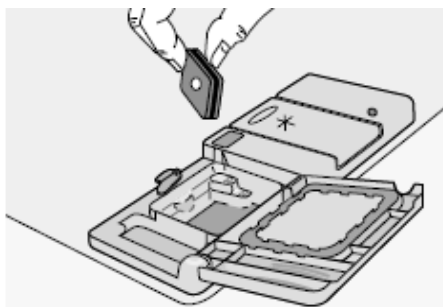


2. Adaugați detergent în sertarul pentru detergent (1). Marcajele indică nivelele de dozare:



20 = aproximativ 20 ml de detergent
30 = aproximativ 30 ml de detergent.

3. Toate programele cu prespalare necesită o dozare suplimentară de detergent (5/10g) care trebuie plasată în camera detergentului de prespalare (2). Acest detergent va avea efect în timpul fazei de prespalare.
Atunci când se utilizează detergent tablete, plasați tableta în compartiment (1):



4. Inchideti capacul si apasati pana se blocheaza.



Detergent tablete

Detergentii tablete in functie de marca dizolva in intervale de timp diferite. Din acest motiv, anumite tablete de detergenti nu pot actiona la intreaga lor putere in timpul efectuarii unor programe scurte. De aceea va sugeram sa utilizati programe normale cu prespalare atunci cand utilizati detergenti tablete.

Utilizarea tabletelor de detergenti combinati

Aceste produse sunt tablete combinate cu functii detergent/aditiv de clatire si sare. Ele pot contine de asemenea alti agenti in functie de tipul de tablete pe care le alegeti ("3 in 1", "4 in 1", "5 in 1" etc....).

1. Inainte de a utiliza aceste produse, trebuie sa verificati mai intai duritatea apei de la sursa de alimentare pentru a verifica daca aceasta este compatibila cu aceste produse asa cum este indicat de catre producatorii acestora (pe ambalajul produselor).

Umplerea containerului pentru sare si distribuitorului pentru aditiv de clatire nu mai este necesara. In acest caz, lumina indicatoare corespunzatoare aditivului pentru clatire va ramane intotdeauna activa atunci cand masina este pornita (nu toate modelele de masini de spalat vase sunt prevazute cu lumina indicatoare pentru aditiv de clatire).

2. Selectati setarile cele mai mici pentru duritatea apei dozarea aditivului de clatire.
3. Inainte de a porni programul de spalare puneti tableta de detergent combi in distribuitorul de detergent.



In cazul in care rezultatele uscarii nu sunt satisfacatoare va sugeram:

1. Umpleti distribuitorul corespunzator cu aditiv pentru clatire
2. Setati aditivul pentru clatire pe pozitia 2.

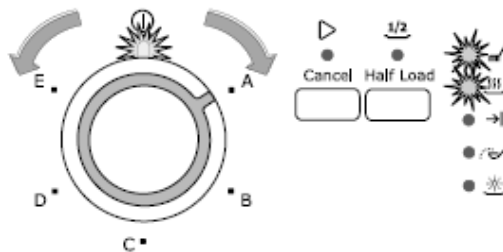


In cazul in care decideti sa reveniti la utilizarea sistemului standard pentru detergent va recomandam:

1. Umpleti din nou containerul cu sare si aditiv pentru clatire.
2. Reglati setarea pentru duritatea apei pe setarea cea mai ridicata si efectuati un ciclu de spalare normal fara vase in masina.
3. Ajustati setarea corespunzatoare duritatii apei in functie de duritatea apei in zona in care locuiti.
4. Ajustati dozarea aditivului pentru clatire.

Selectarea si pornirea unui program pentru spalare

1. Verificati daca cosurile au fost incarcate in mod corespunzator si ca bratele spray se pot roti liber.
2. Deschideti robinetul de alimentare cu apa.
3. Inchideti usa masinii de spalat.
4. Rotiti butonul selector pana in momentul in care reperul programelor corespunde programului dorit (a se vedea tabel "Programe de spalare").
 - a. Lumina indicatoare Pornit/Oprit se activeaza.
 - b. Luminile indicatoare corespunzatoare fazei programului incep sa lumineze intermitent.



5. Apasati butonul Start/anulare, programul incepe in mod automat si lumina indicatoare Start/anulare se activeaza.
6. Imediat ce programul incepe, luminile indicatoare ce compun faza se dezactiveaza, exceptie facand indicatoarele luminoase ale fazei in executie ce vor ramane active cu o lumina statica.



In timpul executiei unui program, nu este posibil sa modificati selectia efectuata prin rotirea butonului selector catre un alt program sau catre pozitia Oprit. In cazul in care doriti sa modificati executia unui program trebuie sa anulati selectia efectuata (a se vedea "Anularea unui program de spalare in executie").



Programul pentru spalare va incepe numai dupa ce a fost apasat butonul start/anulare. Pana in acel moment este posibila modificarea selectiei facute.



Intrerupeti sau anulati un program de spalare in executie NUMAI DACA este absolut necesar.

Atentie! Este posibil sa scape abur fierbinte atunci cand se deschide usa. Deschideti usa cu atentie.

Intreruperea unui program de spalare in executie:

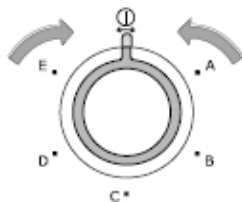
- Deschideti usa masinii pentru spalare vase; programul se va opri. Inchideti usa; programul va porni din punctul in care a fost intrerupt.

Pentru a anula un program pentru spalare in executie

- Apasati butonul **start/anulare** pentru 5 secunde. Lumina indicatoare start/anulare se dezactiveaza si lumina indicatoare a fazei ilumineaza intermitent. Programul in executie a fost anulat si acum este posibila selectarea unui program nou sau oprirea masinii de spalare.
- In cazul in care urmeaza sa fie selectat un program de spalare nou, verificati daca este detergent in sertarul distribuitor de detergent.

Sfarsit program de spalare

- Masina pentru spalare vase se va opri automat.
- Indicatorul luminos **end of programme** (sfarsit program) se activeaza.
 1. Opriti masina de spalare vase aducand butonul selector de programe in pozitia Off (Oprit). Lumina indicatoare On/Off (Pornit/Oprit) se opreste.



2. Deschideti usa masinii de spalare vase, lasati-o intredeschisa si asteptati cateva minute inainte de a scoate vasele din masina; in acest mod vor fi mai reci si procesul de uscare mai rapid.



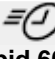

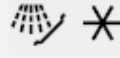
Descarcarea masinii de spalare vase

- Vasele fierbinti sunt sensibile la lovituri. De aceea, vaselor trebuie sa li se permita sa se raceasca inainte de a le scoate din aparat.
- Goliti mai intai cosul inferior si apoi pe cel superior; acesta va impiedica scurgerea picaturilor de apa din cosul superior pe vasele din cel inferior.
- Este posibil sa observati picaturi de apa pe lateralele sau pe usa masinii de spalare vase deoarece otelul inoxidabil este posibil sa devina eventual mai rece decat vasele.



In momentul in care programul pentru spalare s-a terminat se recomanda ca masina de spalare sa fie scoasa din priza si robinetul sa fie inchis.

Programe de spalare

Program	Grad de murdarire	Tip de incarcatura	Descriere program	Jumatate de incarcatura
 Intens 70°C A	Foarte murdar	Vase, tacamuri, oale si tigai	Prespalare Spalare principala pana la 70°C 2 clatiri intermediare Clatire finala Uscare	da*
Normal 65° B 	Murdarire normala	Vase, tacamuri, oale si tigai	Prespalare Spalare principala pana la 65 °C 2 clatiri intermediare Clatire finala Uscare	da*
 Rapid 60 °C C	Putin murdare	Vase si tacamuri	Spalare principala pana la 60 °C Clatire finala	nu
 Eco 50 °C D	Murdarire normala	Vase si tacamuri	Prespalare Spalare principala pana la 50°C 1 clatiri intermediare Clatire finala Uscare	da*
 Clatire E	Orice	Incarcatura partiala (se completeaza in cursul zilei)	1 clatire cu apa rece (pentru a evita ca resturile sa se lipeasca unele de altele). Acest program nu necesita utilizarea detergentului	nu

Jumatate de incarcatura

Aceasta optiune trebuie conectata cu selectia programului de spalare. Atunci cand este selectata, se activeaza lumina corespunzatoare.

Incarcati vasele in ambele cosuri (cel inferior si cel superior).

Atunci cand se utilizeaza aceasta optiune se reduce doza de detergent care este utilizata in mod normal pentru o incarcatura completa.

*Atunci cand este apasat butonul **jumatate de incarcatura**, faza de prespalare va fi in mod automat exclusa. In acest caz doza de detergent pentru faza de prespalare nu mai este necesara.

* Atunci cand este apasat butonul **jumatate de incarcatura**, durata fazei de spalare este redusa.

Intretinerea si curatarea

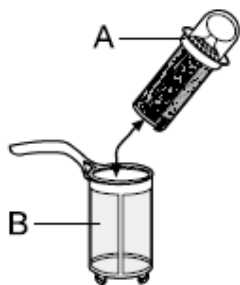
Curatarea filtrelor

Filtrele trebuie verificate si curatate din cand in cand. Filtrele murdare vor reduce calitatea procesului de spalare.

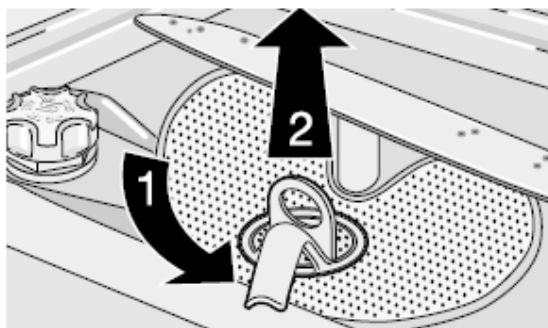


Inainte de a curata filtrele asigurati-va ca masina este oprita.

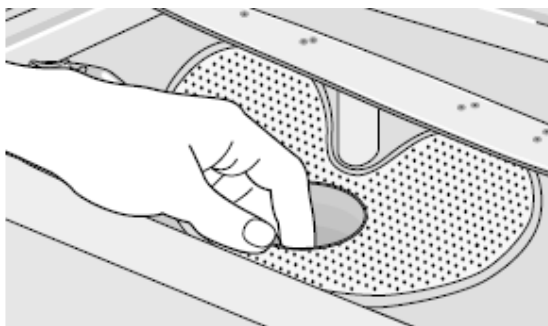
1. Deschideti usa, scoateti cosul inferior.
2. Filtrul masinii pentru spalare vase cuprinde un filtru mare (A), un microfiltru (B) si un filtru plat. Desfaceti sistemul de filtre utilizand manerul unui microfiltru, si scoateti-le.



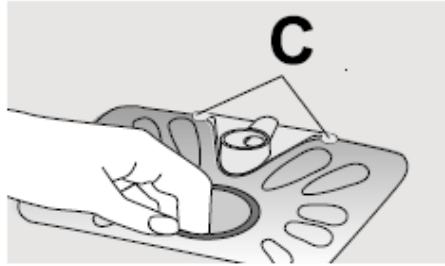
3. Rotiti manerul la aproximativ $\frac{1}{4}$ in sensul acelor de ceasornic si scoateti-l.



4. Tineti fix filtrul mare (A) cu ajutorul manerului cu orificiu si scoateti-l din microfiltru (B).
5. Curatati filtrele cu atentie sub jet de apa.
6. Indepartati filtrul plat de la baza compartimentului pentru spalare si curatati ambele fete cu atentie.



7. Montati la loc filtrul plat la baza compartimentului pentru spalare si asigurati-va ca este corect fixat.



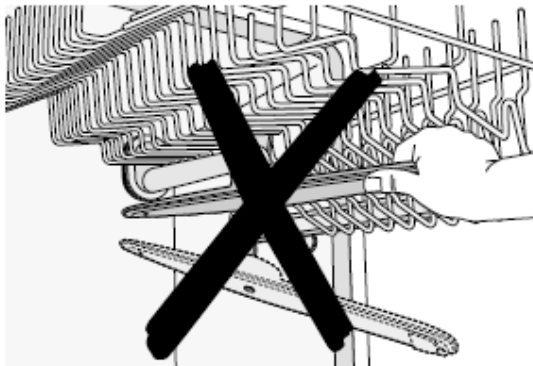
8. Plasati filtrul mare/fin (A) in microfiltru (B) si apasati-le impreuna.
9. Puneti combinatia filtru la loc si blocati-o rotind manerul in sensul acelor de ceasornic pana se opreste. In timpul acestui process asigurati-va ca filtrul plat nu este mai sus decat baza compartimentului pentru spalare.



*In nici un caz aparatul nu poate fi utilizat fara filtre.
Pozitionarea si potrivirea incorecta a filtrelor vor avea ca rezultat rezultate slabe ale spalarii.*



Pentru a asigura functionarea corecta, nu indepartati NICIODATA bratul superior spray.
In cazul incare in orificiile bratului superior s-au adunat reziduuri, indepartati-le cu ajutorul unei scobitori.



Curatarea suprafetelor externe

Curatati suprafetele externe ale masinii de spalat si panoul de control cu ajutorul unei carpe uscate, moi. Daca este necesar, utilizati doar detergenti neutri. Nu utilizati niciodata produse abrazive, bureti de sarma sau solventi (acetone, tricloretilena, etc....)

Asigurati-va ca garniturile din jurul usii, sertarele pentru detergent si aditiv pentru clatire sunt curatate in mod regulat cu ajutorul unei carpe uscate.

Va recomandam ca, o data la 3 luni sa efectuati un ciclul de spalare la 65°C fara vase utilizand detergent.

Perioadele prelungite de nefunctionare

Daca nu utilizati masina de spalat vase pentru indiferent ce perioada de timp, va recomandam sa:

1. Scoateti din priza masina si apoi inchideti robinetul de apa;
2. Lasati usa intredeschisa pentru a impiedica formarea mirosurilor neplacute;
3. Lasati interiorul masinii de spalare curat.

Precautii impotriva frigului

Evitati amplasarea masinii intr-un loc unde temperatura este sub 0 ° C. Daca acest lucru este inevitabil, goliti masina, inchideti usa aparatului, deconectati furtunul de admisie a apei si goliti-l.

Mutarea masinii

Daca trebuie sa mutati masina (va schimbati domiciliul etc....)

1. Scoateti-o din priza;
 2. Inchideti robinetul de apa;
 3. Scoateti si goliti furtunul de admisie a apei;
 4. Scoateti prin tragere masina odata cu furtunele.
- Evitati inclinarea masinii in timpul transportului.

Probleme in functionare

Anumite probleme se datoreaza neglijentei sau lipsei unei simple intretineri, ceea ce poate fi rezolvat cu usurinta urmand instructiunile din tabelul de mai jos, fara a chema un depanator. Opriti masina de spalare, deschideti usa si efectuati urmatoarele actiuni corective sugerate.

Cod eroare	Disfunctionalitate	Cauza posibila	Solutie
<ul style="list-style-type: none"> Lumina indicatoare corespunzatoare start/anulare ilumineaza intermitent 1 iluminare intermitenta a indicatorului sfarsit program 	Masina nu se umple cu apa	Robinetul este blocat sau are depuneri de tartru	Curatati robinetul de alimentare cu apa.
		Robinetul este oprit	Deschideti robinetul
		Filtrul (acolo unde este prezent) de la imbinarea furtunului de alimentare cu apa cu supapa de alimentare este blocat	Curatati filtrul de la imbinare.
		Furtunul de alimentare nu este intins corect sau este obstructionat	Verificati conexiunea de la furtunul de alimentare cu apa.
<ul style="list-style-type: none"> Lumina indicatoare 	Apa din masina nu se scurge	Sifonul este blocat	Curatati sifonul

corespunzatoare start/anulare ilumineaza intermitent <ul style="list-style-type: none"> • 2 iluminari intermitente ale indicatorului sfarsit program		Tubul de evacuare a apei nu este intins corect sau este obstructionat	Verificati conexiunea tubului de evacuare a apei
<ul style="list-style-type: none"> • Lumina indicatoare corespunzatoare start/anulare ilumineaza intermitent <ul style="list-style-type: none"> • 3 iluminari intermitente ale indicatorului sfarsit program		Dispozitivul de protectie impotriva inundatiilor este activat	Inchideti robinetul de alimentare cu apa si contactati service-ul.
	Programul nu porneste	Usa masinii pentru spalare vase nu a fost inchisa corect	Inchideti usa.
		Stecherul nu este introdus in priza	Introduceti stecherul in priza.
		S-a ars siguranta corespunzatoare alimentare cu energie electrica a masinii pentru spalare vase	Schimbati siguranta.
		A fost setat startul intarziat	In cazul in care vasele trebuie spalate imediat, anulati startul intarziat

Odata efectuate aceste verificari: inchideti masina usii de spalare si porniti-o (va rugam sa pozitionati butonul selector de programe in dreptul programului care era in executie inainte de declansarea alarmei). Apasati butonul **start/anulare**. Programul va continua din punctul in care a fost intrerupt.

In cazul in care disfunctionalitatea reapare va rugam sa contactati centrul de service local. Pentru alte coduri de eroare care nu sunt descrise in tabelul de mai sus, va rugam sa contactati service-ul.

In cazul in care dupa toate aceste verificari, problemele persista, va rugam sa contactati service-ul, indicand modelul (Mod.), numarul produsului (PNC) si numarul serial (S.N.). Puteti gasi aceasta informatie pe placuta cu date tehnice plasata in partea laterala masinii de spalare vase.

Asfel, pentru ca dumneavoastra sa aveti intotdeauna la indemana aceste numere, va recomandam sa le notati aici:

Model:.....
 PNC:.....
 S.N.:.....

Rezultate nesatisfacatoare la spalarea vaselor

Vasele nu sunt curate

- A fost selectat un program pentru spalare gresit
- Vasele au fost asezat astfel incat sa nu permita apei sa le atinga intreaga suprafata. Cosurile nu trebuie supraincarcate
- Bratele spray nu se rotesc liber datorita proastei aranjari a incarcaturii.
- Filtrele de la baza compartimentului pentru spalare sunt murdare si incorect pozitionate
- A fost utilizat prea putin detergent sau deloc.
- Exista pete de tartru pe vase; containerul pentru sare este gol sau a fost selectat un nivel gresit al agentului pentru dedurizarea apei.
- Conexiunea tubului de evacuare este incorecta
- Capacul containerului de sare nu a fost inchis in mod correct.

Vasele sunt umede si opace

- Nu a fost utilizat aditiv pentru clatire
- Sertarul de aditiv pentru clatire este gol

Sunt urme, pete laptoase pe vase si pahare

- Descresteti doza de aditiv pentru clatire.

Picaturi de apa s-au uscat pe vase si pahare

- Cresteti doza de aditiv pentru clatire
- Detergentul poate fi cauza. Contactati linia verde a producatorului de detergent.

In cazul in care dupa toate aceste verificari, problemele persista, va rugam sa contactati service-ul local.

Specificatii tehnice

DIMENSIUNI	Latime Inaltime Adancime	45 cm 85 cm 63 cm
Conexiunea electrica: Voltage - Putere totala - Rezistenta	Informatiile legate de conexiunea electrica sunt inscriptionate pe placuta cu date tehnice din partea dreapta a interiorului usii masinii de spalat.	
PRESIUNEA SURSEI DE APA	Minimum Maximum	0,05 MPa 0,8 Mpa
CAPACITATE		9 locuri
Incarcatura maxima		40 kg
Nivel de zgomot		49 dB (A)



Subiect de modificare fara notificare prealabila

Valori de consum			
Program	Durata program (in minute)	Consum de energie (in KWh)	Consum de apa (in litri)
Intensiv 70°	75 – 85	1,5 – 1,7	18 – 20
Normal 65°	105 – 115	1,3 – 1,5	20 – 25
Rapid 60°	25 – 35	0,7 – 0,8	8
Eco 50° (Program de test pentru instituttele de testari)	130	0,8	14
Clatire	12	< 0,1	4



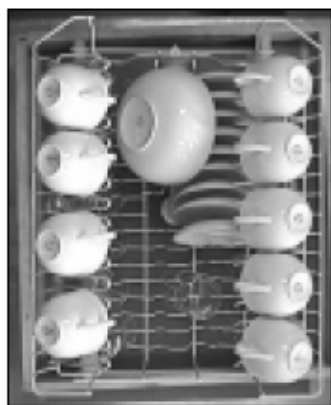
Valoarea consumului este aproximativa si depinde de presiunea si temperatura apei precum si de variatiile de tensiune si cantitatea de vase care se spala.

Sugestii pentru centrele de testare

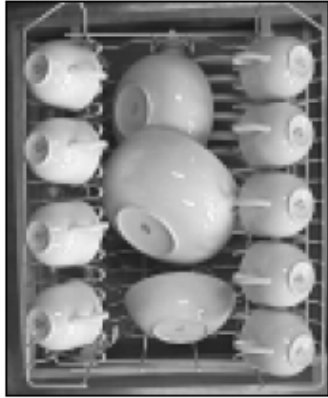
Testele trebuie efectuate in conformitate cu **EN60704** trebuie efectuate cu aparatul incarcat la capacitate maxima si utilizand un program de test (a se vedea tabelul "Valori de consum").

Testele in conformitate cu **EN 50242** trebuie efectuate atunci cand sertarul pentru sare si containerul pentru aditiv au fost umplute cu sare si aditiv de clatiresi utilizand un program de test (a se vedea tabelul "Valori de consum").

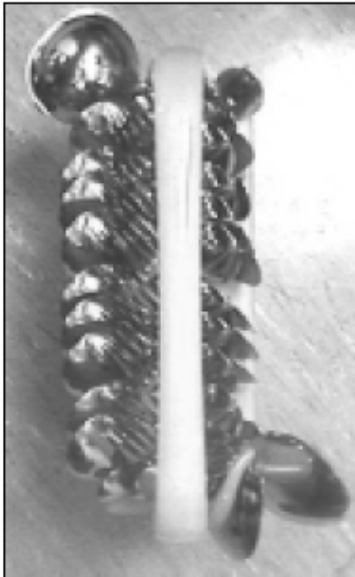
Incarcatura: 9 locuri standard	
Dozare detergent:	5g + 25g (tip B)
Setare aditiv pentru clatire:	Pozitia 4 (Tip III)



Aranjarea cosului superior fara castronul mic si castronul pentru salata



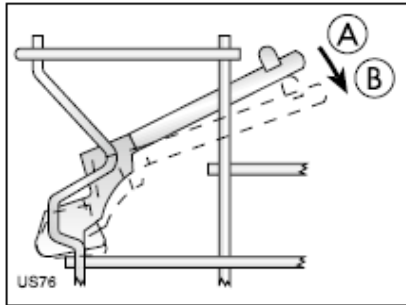
**Aranjarea cosului superior cu
castronul mic si castronul pentru salata**



Aranjarea cosului pentru tacamuri



Aranjarea cosului inferior



Raftul pentru cani: pozitia A

Instalarea



Orice lucrare electrica necesara pentru instalarea acestui aparat trebuie executata de catre un electrician calificat sau o persoana competenta.

Orice lucrare de instalatii necesara pentru instalarea acestui aparat trebuie executata de catre un instalator calificat sau o persoana competenta.

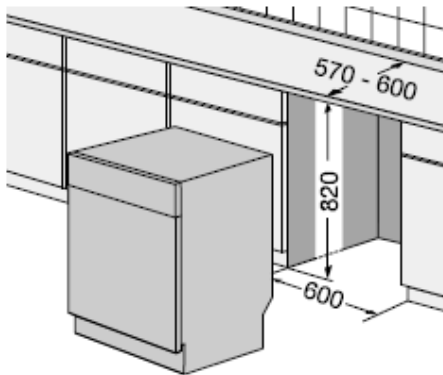
Indepartati toate ambalajele inainte de a pozitiona masina.

Daca este posibil, asezati masina langa un robinet de apa si langa o scurgere.

Fixarea sub un corp de bucatarie

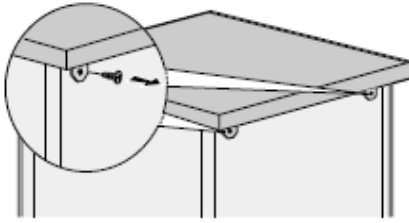
(blat de lucru sau chiuveta)

Indepartand blatul din partea superioara a masinii de spalat vase o puteti instala sub o chiuveta sau sub un blat de pre-existent, asigurand dimensiunile de incorporare asa cum este indicat in figura.



Procedati dupa cum urmeaza:

Indepartati partea superioara a masinii pentru spalat vase desuruband cele doua suruburi de sustinere din partea din spate, trageți in fata si scoateti orificiile din spate, ridicand blatul de lucru.



Introduceti masina dupa ce ati ajustat inaltimea acestora si ati adus-o la nivel cu ajutorul picioarelor ajustabile. Atunci cand introduceti masina de spalat, asigurati-va ca furtunul de alimentare cu apa si cel de evacuare nu sunt strivite sau obstructionate.

In timpul tuturor operatiilor ce implica accesul la componentele interne ale masinii de spalat vase, aceasta trebuie sa fie scoasa din priza.

Asigurati-va ca o data instalata, masina de spalat este usor accesibila pentru inginerul de service in cazul unei posibile interventii.

In cazul in care masina pentru spalat vase va fi utilizata mai tarziu ca si masina de sine statatoare, trebuie montata la loc suprafata de lucru originala.

Piinta aparatelor de sine statatoare nu este ajustabila.

Asezarea la nivel

O buna asezare la nivel este esentiala pentru inchiderea corecta si izolarea usii.

Atunci cand aparatul este asezat in mod corect la nivel, usa nu va atinge nici o parte a dulapului exterior.

In cazul in care usa nu se inchide corect, strangeti sau slabiti picioarele ajustabile pana in momentul in care masina se afla la nivel.

Conectarea la sursa de apa

Aceasta masina de spalat vase poate fi alimentata fie cu apa calda (max. 60°C) sau cu apa rece.

Bineinteles ca sfatul nostru este sa folositi apa rece.

O sursa de apa calda nu este intotdeauna eficienta in cazul vaselor foarte murdare, deoarece scurteaza mult durata programelor de spalare.

Pentru conexiune, piulita de cuplare cu care este prevazuta masina de spalat vase a fost conceputa sa se potriveasca la o conexiune de de $\frac{3}{4}$ " sau la un robinet pentru cuplare rapida precum Press-block.

Presiunea apei trebuie sa fie in limitele indicate in specificatiile tehnice. Autoritatea locala va va oferi informatii despre presiunea apei in zona in care locuiti dumneavoastra.

Masina de spalat vase este echipata cu furtune de alimentare si evacuare, care pot fi indreptate atat catre dreapta cat si catre stanga, in functie de instalatia de apa a locuintei.

Furtunul de alimentare cu apa nu trebuie indoit, strivit, turtit sau largit atunci cand se realizeaza conexiunea.

Masina de spalat este prevazut cu furtunuri pentru alimentarea si evacuarea apei care pot fi orientate fie catre stanga, fie catre dreapta in functie de instalare prin intermediul unei piulite speciale.

Piulita pentru conectare trebuie sa fie corect montata pentru a evita scurgerile de apa.

(Atentie! NU toate modele de masini de spalare sunt prevazute cu tuburi de alimentare si evacuare prevazute cu piulita speciala. In aceste cazuri, aceasta facilitate nu este disponibila).

Daca masina este conectata la tevi noi sau la tevi care nu au mai fost utilizate de mult timp, lasati apa sa curga cateva minute inainte de a conecta furtunul de alimentare.

NU UTILIZATI pentru conectare, conducte vechi care au fost utilizate la alte aparate.



Acest aparat este prevazut cu elemente de siguranta care impiedica apa utilizata in procesul de spalare sa fie returnata in reseaua de apa potabila a locuintei. Aparatul este in conformitate cu reglementarile de instalare in domeniu.

Conectarea furtunului de evacuare a apei

Capatul furtunului de evacuare poate fi conectat in urmatoarele moduri:

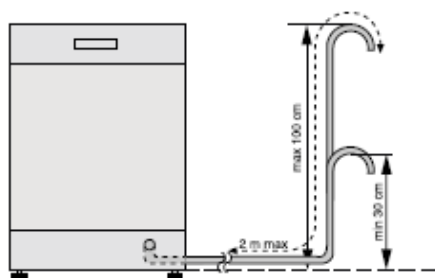
- La sifonul chiuvetei, fixandu-l daca este necesar cu o brida.
- Atarnat peste cada/bazin utilizand dispozitivul de plastic furnizat in acest scop.
- La o teava standard prevazuta cu orificiu de aerisire, cu un diametru interior minim de 4 cm.

Conexiunea cu teava de evacuare trebuie sa se afle la o inaltime intre 30 cm (minimum) si 100 cm (maximum) fata de partea inferioara a masinii de spalare vase.

Furtunul de evacuare poate fi intors fie catre stanga fie catre dreapta masinii de spalare vase. Asigurati-va ca furtunul nu este indoit sau strangulat deoarece acest lucru poate impiedica sau incetini evacuarea apei.

Dopul chiuvetei nu trebuie sa fie pus atunci cand masina evacueaza apa, deoarece acest lucru poate face apa sa se intoarca inapoi in masina de spalare.

Daca utilizati un prelungitor al furtunului de evacuare, acesta nu trebuie sa fie mai lung de 2 m iar diametrul sau interior nu trebuie sa fie mai mic decat diametrul interior al furtunului masinii.



Astfel diametrul interior al mansonului utilizat pentru conectarea la teava de evacuare nu trebuie sa fie mai mic decat diametrul furtunului masinii.



Aparatele noastre sunt furnizate cu un dispozitiv de siguranta care impiedica returul apei inapoi in masina. In cazul in care chiuveta este prevazuta cu o supapa non-retur, aceasta poate impiedica evacuarea corecta a apei din masina dumneavoastra pentru spalare vase. De aceea va sugeram sa o inlocuiti.

Conexiunea electrica



Standardele de siguranta cer ca masina sa fie conectata la o sursa de alimentare cu energie electrica prevazuta cu impamantare. Producatorul isi declina responsabilitatea pentru problemele cauzate de nerespectarea precautiilor de mai sus.

Inainte de a utiliza masina de spalare vase pentru prima oara, va rugam sa va asigurati ca tensiunea inscrisa pe placuta cu date tehnice si tipul de alimentare specificat sunt conforme cu cele ale sursei la care este conectata masina. De asemenea, pe placuta cu date tehnice se regasesc parametrii corespunzatori sigurantelor. Introduceti intotdeauna stecherul intr-o priza cu impamantare corect montata.

Nu trebuie utilizate triplu stechere, prelungitoare. Acestea reprezinta pericol de incendiu prin supraincalzire.

Daca este necesar, faceti in locuinta un circuit separat doar pentru masina de spalare vase.

In cazul in care cablul de alimentare trebuie inlocuit, va rugam sa contactati service-ul local. Stecherul trebuie sa fie accesibil si dupa ce a fost instalat aparatul.

Nu scoateti niciodata aparatul din priza tragand de cablul de alimentare. Intotdeauna trageți de stecher.

Protectia mediului

Ambalajele

Reciclati materialele de ambalare a masinii spalare in mod corect. Toate ambalajele pot fi reciclate.

Componentele de plastic sunt marcate cu abrevieri ale simbolurilor standard internationale:

>PE< pentru polietilena, de ex. folie pentru impachetare.

>PS< pentru polistiren, de ex. material de protectie, etc..

Va rugam sa reciclati materialele pentru ambalaj la cel mai apropiat centru de reciclare.




Atunci cand un aparat nu mai este utilizat:

- Scoateti aparatul din priza
- Taiati cablul de alimentare cu energie electrica

- Faceti inutilizabil dispozitivul de inchidere a usii pentru a impiedica copiii sa devina captivi in masina pentru spalare vase si sa isi puna viata in pericol

Aparatele vechi



Simbolul  de pe produs sau de pe ambalajul acestuia indica faptul ca acesta nu trebuie tratat in mod identic cu gunoiul menajer. Acestea trebuie duse la puncte specializate pentru reciclarea echipamentelor electrice sau electronice. Asigurandu-va ca acest produs este reciclat corect, contribuiti la prevenirea potentialelor consecinte negative asupra mediului ambiant si asupra sanatatii umane, care ar putea aparea in cazul reciclarii necorespunzatoare a acestor materiale. Pentru informatii mai detaliate referitoare la reciclarea acestui produs, va rugam sa contactati autoritatile locale.

Garantie/service client

Garantia oferita este in conformitate cu elementele stipulate in certificatul de garantie atasat facturii.

www.electrolux.com

117998 96/02-00-29062006

Instalarea



Orice lucrare electrica necesara pentru instalarea acestui aparat trebuie executata de catre un electrician calificat sau o persoana competenta.

Orice lucrare de instalatii necesara pentru instalarea acestui aparat trebuie executata de catre un instalator calificat sau o persoana competenta.

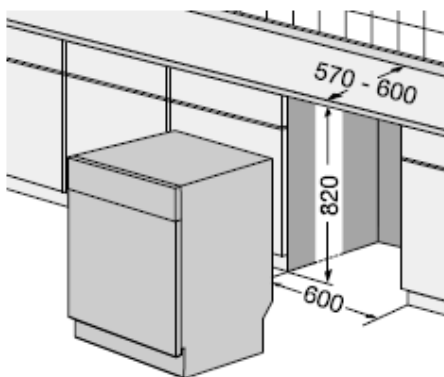
Indepartati toate ambalajele inainte de a pozitiona masina.

Daca este posibil, asezati masina langa un robinet de apa si langa o scurgere.

Fixarea sub un corp de bucatarie

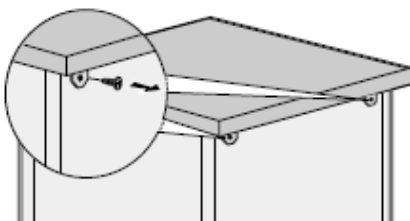
(blat de lucru sau chiuveta)

Indepartand blatul din partea superioara a masinii de spalat vase o puteti instala sub o chiuveta sau sub un blat de pre-existent, asigurand dimensiunile de incorporare asa cum este indicat in figura.



Procedati dupa cum urmeaza:

Indepartati partea superioara a masinii pentru spalare desuruband cele doua suruburi de sustinere din partea din spate, trageți in fata și scoateti orificiile din spate, ridicand blatul de lucru.



Introduceti masina dupa ce ati ajustat inaltimea acesteia si ati adus-o la nivel cu ajutorul picioarelor ajustabile. Atunci cand introduceti masina de spalare, asigurati-va ca furtunul de alimentare cu apa si cel de evacuare nu sunt strivite sau obstructionate.

In timpul tuturor operatiilor ce implica accesul la componentele interne ale masinii de spalare vase, aceasta trebuie sa fie scoasa din priza.

Asigurati-va ca o data instalata, masina de spalare este usor accesibila pentru inginerul de service in cazul unei posibile interventii.

In cazul in care masina pentru spalare vase va fi utilizata mai tarziu ca si masina de sine statatoare, trebuie montata la loc suprafata de lucru originala.

Plinta aparatelor de sine statatoare nu este ajustabila.

Asezarea la nivel

O buna asezare la nivel este esentiala pentru inchiderea corecta si izolarea usii. Atunci cand aparatul este asezat in mod corect la nivel, usa nu va atinge nici o parte a dulapului exterior. In cazul in care usa nu se inchide corect, strangeti sau slabiti picioarele ajustabile pana in momentul in care masina se afla la nivel.

Conectarea la sursa de apa

Aceasta masina de spalat vase poate fi alimentata fie cu apa calda (max. 60°C) sau cu apa rece.

Bineinteles ca sfatul nostru este sa folositi apa rece.

O sursa de apa calda nu este intotdeauna eficienta in cazul vaselor foarte murdare, deoarece scurteaza mult durata programelor de spalare.

Pentru conexiune, piulita de cuplare cu care este prevazuta masina de spalat vase a fost conceputa sa se potriveasca la o conexiune de de 3/4" sau la un robinet pentru cuplare rapida precum Press-block.

Presiunea apei trebuie sa fie in limitele indicate in specificatiile tehnice. Autoritatea locala va va oferi informatii despre presiunea apei in zona in care locuiti dumneavoastra.

Masina de spalat vase este echipata cu furtune de alimentare si evacuare, care pot fi indreptate atat catre dreapta cat si catre stanga, in functie de instalatia de apa a locuintei.

Furtunul de alimentare cu apa nu trebuie indoit, strivit, turtit sau largit atunci cand se realizeaza conexiunea.

Masina de spalat este prevazut cu furtunuri pentru alimentarea si evacuarea apei ce pot fi orientate fie catre stanga, fie catre dreapta in functie de instalare prin intermediul unei piulite speciale.

Piulita pentru conectare trebuie sa fie corect montata pentru a evita scurgerile de apa.

(Atentie! NU toate modele de masini de spalat sunt prevazute cu tuburi de alimentare si evacuare prevazute cu piulita speciala. In aceste cazuri, aceasta facilitate nu este disponibila).

Daca masina este conectata la tevi noi sau la tevi care nu au mai fost utilizate de mult timp, lasati apa sa curga cateva minute inainte de a conecta furtunul de alimentare.

NU UTILIZATI pentru conectare, conducte vechi care au fost utilizate la alte aparate.



Aparatul este prevazut cu dispozitive de siguranta ce impiedica ca apa folosita din masina de spalat vase sa se intoarca inapoi in sistemul de alimentare cu apa potabila. Acest aparat a fost instalat in conformitate cu reglementarile privind instalatiile tehnico-sanitare.

Tubul de alimentare cu apa prevazut cu supapa de siguranta

Dupa conectarea furtunului de alimentare dublu stratificat, supapa de siguranta este chiar inainte de robinet. De aceea, furtunul de alimentare cu apa se afla sub presiune doar atunci

cand curge apa. In cazul in care furtunul de alimentare cu apa incepe sa aiba scurgeri in timpul acestei operatiuni, supapa de siguranta intrerupe alimentarea cu apa.

Va rugam sa luati in considerare urmatoarele aspecte atunci cand instalati furtunul de alimentare cu apa:

- cablul electric pentru supapa de siguranta se afla inserat in furtunul cu pereti dubli pentru alimentarea cu apa a masinii de spalat. Nu scufundati in apa furtunul de alimentare sau supapa de siguranta.
- In cazul in care furtunul de alimentare cu apa sau supapa de siguranta s-au deteriorat, scoateti imediat stecherul in priza.
- Un furtun de alimentare prevazut cu supapa de siguranta trebuie instalat doar de catre un specialist sau de catre departamentul de service.
- Plasati tubul de alimentare cu apa astfel incat sa nu fie niciodata mai inalt decat baza supapei de siguranta.

Conectarea furtunului de evacuare a apei

Capatul furtunului de evacuare poate fi conectat in urmatoarele moduri:

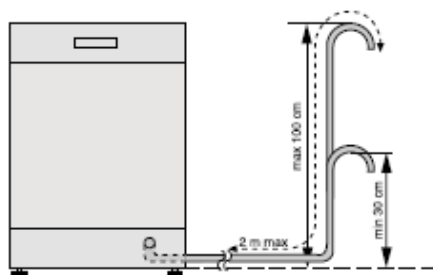
- La sifonul chiuvetei, fixandu-l daca este necesar cu o brida.
- Atarnat peste cada/bazin utilizand dispozitivul de plastic furnizat in acest scop.
- La o teava standard prevazuta cu orificiu de aerisire, cu un diametru interior minim de 4 cm.

Conexiunea cu teava de evacuare trebuie sa se afle la o inaltime intre 30 cm (minimum) si 100 cm (maximum) fata de partea inferioara a masinii de spalat vase.

Furtunul de evacuare poate fi intors fie catre stanga fie catre dreapta masinii de spalat vase. Asigurati-va ca furtunul nu este indoit sau strangulat deoarece acest lucru poate impiedica sau incetini evacuarea apei.

Dopul chiuvetei nu trebuie sa fie pus atunci cand masina evacueaza apa, deoarece acest lucru poate face apa sa se intoarca inapoi in masina de spalat.

Daca utilizati un prelungitor al furtunului de evacuare, acesta nu trebuie sa fie mai lung de 2 m iar diametrul sau interior nu trebuie sa fie mai mic decat diametrul interior al furtunului masinii.



Astfel diametrul interior al mansonului utilizat pentru conectarea la teava de evacuare nu trebuie sa fie mai mic decat diametrul furtunului masinii.



Aparatele noastre sunt furnizate cu un dispozitiv de siguranta care impiedica returul apei inapoi in masina. In cazul in care chiuveta este prevazuta cu o supapa non-retur, aceasta poate impiedica evacuarea corecta a apei din masina dumneavoastra pentru spalat vase. De aceea va sugeram sa o inlocuiti.

Conexiunea electrica



Important!

Stecherul trebuie sa fie accesibil si dupa ce a fost instalat aparatul.

In cazul in care trebuie inlocuit un cablu electric, va rugam sa contactati service-ul local.

Standardele de siguranta cer ca masina sa fie conectata la o sursa de alimentare cu energie electrica prevazuta cu impamantare.

Producatorul isi declina responsabilitatea pentru problemele cauzate de nerespectarea precautiilor de mai sus.

Inainte de a utiliza masina de spalat vase pentru prima oara, va rugam sa va asigurati ca tensiunea inscrisa pe placuta cu date tehnice si tipul de alimentare specificat sunt conforme cu cele ale sursei la care este conectata masina. De asemenea, pe placuta cu date tehnice se regasesc parametrii corespunzatori sigurantelor.

Introduceti intotdeauna stecherul intr-o priza cu impamantare corect montata.

Nu trebuie utilizate triplu stechere, prelungitoare. Acestea reprezinta pericol de incendiu prin supraincalzire.

Daca este necesar, faceti in locuinta un circuit separat doar pentru masina de spalat vase.

In cazul in care cablul de alimentare trebuie inlocuit, va rugam sa contactati service-ul local.

Nu scoateti niciodata aparatul din priza tragand de cablul de alimentare. Intotdeauna trageti de stecher.

Protectia mediului

Ambalajele

Reciclati materialele de ambalare a masinii spalat in mod corect. Toate ambalajele pot fi reciclate.

Componentele de plastic sunt marcate cu abrevieri ale simbolurilor standard internationale:

>PE< pentru polietilena, de ex. folie pentru impachetare.


>PS< pentru polistiren, de ex. material de protectie (intotdeauna fara CFC).

Va rugam sa reciclati materialele pentru ambalaj la cel mai apropiat centru de reciclare.



Atunci cand un aparat nu mai este utilizat:

- Scoateti aparatul din priza
- Taiati cablul de alimentare cu energie electrica
- Faceti inutilizabil dispozitivul de inchidere a usii pentru a impiedica copiii sa devina captivi in masina pentru spalat vase si sa isi puna viata in pericol

Simbolul  de pe produs sau de pe ambalajul acestuia indica faptul ca acesta nu trebuie tratate in mod identic cu gunoiul menajer. Acestea trebuie duse la puncte specializate pentru reciclarea echipamentelor electrice sau electronice. Asigurandu-va ca acest produs este reciclat corect, contribuiti la prevenirea potentialelor consecinte negative asupra mediului ambiant si asupra sanatatii umane, care ar putea aparea in cazul reciclarii necorespunzatoare a acestor materiale. Pentru informatii mai detaliate referitoare la reciclarea acestui produs, va rugam sa contactati autoritatile locale.

Garantie/service client

Garantia oferita este in conformitate cu elementele stipulate in certificatul de garantie atasat facturii.

www.electrolux.com

PNC 911519018-00-06072006