

MANUAL DE INSTALARE, UTILIZARE ȘI ÎNTREȚINERE

Partea 1. INSTRUCȚIUNI DE INSTALARE	2
1 – INFORMAȚII GENERALE	2
2 – PĂRȚILE COMPONENTE	2
3 – MĂSURI DE SIGURANȚĂ	2
4 – INSTALARE	3
4.1. Fixarea suporturilor (și a dispozitivului de protecție împotriva stropirii)	3
4.2. Fixarea corpului hotei (fig. 3)	4
4.3. Conectare electrică și testare	4
4.4. Setarea modului de evacuare sau recirculare	4
4.5. Fixarea căminului telescopic (fig. 8)	4
Partea 2. INSTRUCȚIUNI DE UTILIZARE ȘI ÎNTREȚINERE	5
1. Măsurile de siguranță	5
2. UTILIZARE	5
3. ÎNTREȚINERE	6
3.1. Filtru metalic pentru grăsime	6
3.2. Filtru subțire sintetic	6
3.3. Filtru de carbon	6
3.4. Iluminarea suprafeței de lucru	6
3.5. Curățare	7

Partea 1 - INSTRUCȚIUNI DE INSTALARE

1 – INFORMAȚII GENERALE

Hota trebuie să fie fixată pe o suprafață verticală rigidă, deasupra unei plite electrice sau pe gaz și poate fi utilizată în modul de evacuare (către exterior) sau de recirculare (reciclare interioară). Înainte de a începe instalarea, aveți grijă la dificultățile pe care le puteți întâmpina în timpul instalării și la greutatea hotei. Instalarea trebuie să fie realizată de către un personal calificat în conformitate cu regulile privind evacuarea aerului contaminat. Producătorul nu se face responsabil pentru orice avarii sau leziuni produse în urma nerespectării instrucțiunilor de instalare din acest manual.

2. PĂRȚILE COMPONENTE

Părțile componente ale hotei sunt (fig. 1):

- 2.1. Corp hotă **C** prevăzută cu butoane de control, iluminare și motor ventilator.
- 2.2. Cămin telescopic format din:
 - Secțiune superioară **S** în formă de U
 - Secțiune inferioară **I** în formă de U
- 2.3. Orificii pentru recirculare **G** (doar pentru versiunile speciale)
- 2.4. Flanșă de reducere Ø 150 – 120 A
- 2.5. Dispozitiv recirculare **R**
- 2.6. Deflector **D** (doar pentru versiunile speciale)
- 2.7. Dispozitiv recirculare suplimentar **P** (doar versiunea specială, vezi paragraful 4.4.2 partea 1).
- 2.8. Pungă din plastic ce conține:
 - 1 suport pentru a fixa corpul hotei
 - 2 suporturi pentru a fixa căminul, șuruburi, dibluri și manual de utilizare
- 2.9. Dispozitiv de protecție împotriva stropirii **B** (opțional)

3. MĂSURI DE SIGURANȚĂ

- 3.1. Atunci când este utilizată în modul de evacuare, hota nu trebuie să fie conectată la un sistem de evacuare utilizat pentru evacuarea fumului a unor aparate alimentate cu alt tip de energie decât cea electrică, cum ar fi sistemul de evacuare al unei centrale de încălzire.
- 3.2. Înainte de a conecta hota la sursa de alimentare cu energie, asigurați-vă de faptul că voltajul de alimentare corespunde cu voltajul de pe plăcuța din interiorul hotei.
- 3.3. Conectați hota la sursa de alimentare prin intermediul unui comutator cu doi poli ce au o distanță de 3 mm între contacte.
- 3.4. Aparatul trebuie să fie prevăzut cu împământare.
- 3.5. Atunci când este instalată, hota trebuie să fie poziționată la cel puțin 65 cm deasupra plitei.
- 3.6. Nu preparați alimente flambate sub hotă.
- 3.7. Nu lăsați nesupravegheate recipientele în care prăjiți alimente, deoarece grăsimea supraîncălzită și uleiurile pot lua foc.
- 3.8. Înainte de a realiza operațiunile de întreținere și curățare, deconectați hota de la sursa de alimentare.
- 3.9. Dacă în încăperea unde este utilizată hota există aparate, cum ar fi un boiler, ce utilizează combustibil, aceasta trebuie să fie etanșă sau să existe un echilibru al evacuării.

Dacă sunt utilizate alte metode de evacuare, asigurați-vă de faptul că există o alimentare adecvată cu aer. Atunci când hota este utilizată împreună cu alte aparate ce utilizează alt tip de energie decât cea electrică, presiunea negativă din încăperea nu trebuie să depășească 0,04 mbar pentru a preveni introducerea fumului înapoi în încăperea.

4. INSTALARE

Pentru o instalare ușoară, procedați în felul următor:

- 4.1. Fixați suporturile pentru perete.
- 4.2. Fixați corpul hotei.
- 4.3. Conectați hota la sursa de alimentare și asigurați-vă de faptul că aceasta funcționează corespunzător.
- 4.4. Setează hota pe modul de recirculare sau evacuare.
- 4.5. Fixați cadrul metalic telescopic.

4.1. Fixarea suporturilor (și a dispozitivului de protecție împotriva stropirii)

Vezi fig. 2a-b

1. Trasați o linie verticală pe perete, din centrul plăcii până în tavan. Aceasta vă va ajuta la alinierea corespunzătoare a componentelor.
2. Fixarea suportului nr. 1:
 - a) Așezați suportul **I** pe perete, aliniați centrul acestuia pe linia verticală, asigurându-vă de faptul că distanța dintre centrele orificiilor și zona de preparare este următoarea:
Trasați o linie verticală pe perete pentru a vă asigura de faptul că distanța față de suprafața de preparare este următoarea:
 - 1) atunci când instalați dispozitivul de protecție împotriva stropirii: $d = 265 \text{ mm} + H$, unde **H** este înălțimea părții vizibile a dispozitivului de protecție; deoarece acesta poate avea înălțimi diferite, poate fi obținută o valoare corectă pentru **H** prin măsurarea înălțimii dispozitivului ce va fi fixat.
 - 2) fără dispozitiv de protecție împotriva stropirii $d = 915 \text{ mm}$ minim.

Observație: asigurați-vă de faptul că suportul (I) este nivelat. Hota poate fi aliniată și ajustată în înălțime prin rotirea șuruburilor de ajustare (vezi mai jos).

- b) Marcați pe perete centrele celor două orificii de pe suport.
3. Fixarea suportului nr. 2:
 - a) Fixați unul dintre cele două suporturi (elementul 2, fig. 1) la 15 mm de tavan sau de la o linie orizontală trasată între partea de sus a carcusei, asigurându-vă de faptul că suportul este așezat la nivel și marcați centrele orificiilor de fixare a șuruburilor.
 - b) Fixați celălalt suport (elementul 2, fig.1) pe perete la o distanță „X”. Această măsurătoare trebuie să fie determinată de înălțimea căminului superior și marcați centrele pentru orificiile de fixare.
4. Realizați găuri în pozițiile marcate cu ajutorul unui șpiral de 8 mm și fixați suporturile 1-2 cu ajutorul diblurilor și a șuruburilor furnizate.
5. Dispozitiv de protecție împotriva stropirii (opțional)

Atunci când fixați un dispozitiv de protecție împotriva stropirii, distanța dintre hotă și plită va fi determinată de înălțimea dispozitivului, elementul **F**. Acest dispozitiv trebuie să fie fixat înainte de a fixa corpul hotei. Dacă îl fixați cu ajutorul ambelor orificii de fixare superior și inferior, aveți grijă să așezați dispozitivul la înălțimea corectă înainte de a-l fixa. Instalarea trebuie să fie realizată de către o persoană competentă cu experiență în acest tip de instalări. Dacă dispozitivul este fixat doar cu ajutorul orificiilor superioare, procedați în felul următor:

- a) Așezați dispozitivul pe suprafața de lucru așa cum este ilustrat în fig. 2a; susțineți-l pe perete pentru a asigura poziționarea corectă și marcați orificiile pentru șuruburile de fixare superioare.

- b) Realizați orificii cu ajutorul unui șpiral de 8 mm și fixați dispozitivul cu ajutorul diblurilor de 8 mm și a șuruburilor furnizate.
- c) Dacă orificiile de fixare din partea de jos a dispozitivului nu vor fi utilizate pentru fixare, instalatorul trebuie să se asigure de faptul că marginea de jos este fixată în spatele suprafeței de lucru.

4.2. Fixarea corpului hotei (fig. 3)

- 1. Ajustați cele două șuruburi V (punctele de conectare ale corpului hotei) la aproximativ jumătate din distanță.
- 2. Prindeți partea din spate a hotei de suportul 1, după ce acesta a fost fixat de perete.
- 3. Rotiți șuruburile V pentru a ajusta hota vertical și așezați-o la nivel pe orizontală.
- 4. Fixați și blocați șurubul de fixare central V1 (furnizat) pentru a bloca hota.

4.3. Conectare electrică și testare

- 1. Măsurile de siguranță 3.2, 3.3 și 3.4 de la paragraful 3 trebuie să fie respectate cu atenție.
- 2. După încheierea conexiunilor electrice, verificați iluminarea suprafeței de lucru și dacă motorul funcționează corespunzător.

4.4. Setarea modului de evacuare sau recirculare

- 1. Modul de evacuare
 - a) Hota poate fi conectată către exterior cu ajutorul unei conducte rigide sau flexibile de 120 sau 150 mm. Alegerea îi rămâne instalatorului. Atunci când este utilizată o conductă de 120 mm, este necesar să instalați dispozitivul de evacuare **A** pe orificiul de evacuare **fig. 4**.
 - b) Instalatorul trebuie să furnizeze o conductă potrivită și material de etanșare pentru instalare. Hota poate fi conectată către exterior și prin intermediul orificiilor rectangulare din partea laterală a secțiunii inferioare a căminului. În acest caz, deflectorul (elementul **D**) trebuie să fie fixat în dispozitivul de recirculare (elementul **R**) pentru a închide deschiderea ce nu este utilizată (fig. 5).
 - c) Dacă hota este prevăzută cu un filtru de carbon, filtrele trebuie să fie îndepărtate (vezi paragraful 3.3.2 partea 2).
- 2. Modul de recirculare
 - a) Aerul filtrat este readus în încăperea prin intermediul celor două orificii din secțiunea inferioară în formă de U, realizate din metal (poziție inferioară fig. 6) sau ca inserții din plastic și au două înălțimi diferite pentru nevoi diferite (poziționare inferioară fig. 6, poziționare superioară fig. 7).
 - b) Poziționare inferioară (fig. 6): fixați dispozitivul de recirculare **R** în orificiul rotund din partea superioară a hotei.
 - c) Poziționare superioară (fig. 7): fixați dispozitivul de recirculare suplimentar, elementul **P**, în orificiul rotund din partea superioară a hotei. Fixați dispozitivul de recirculare **R** în partea superioară a dispozitivului **P** și instalați filtrul de carbon în interiorul hotei așa cum este indicat în paragraful 3.3.2 partea 2).
 - d) Hotă cămin cu grilaj. **Observație:** Cele două grilaje de aerisire nu trebuie să fie fixate pe cămin până când acesta nu este instalat pe perete deasupra hotei.

4.5. Fixarea căminului telescopic (fig. 8)

- a) Fixați cele două suporturi din plastic prevăzute, în partea superioară a hotei.
- b) Pentru a fixa secțiunea superioară **S**, extindeți ușor căminul pentru a permite fixarea de suporturile de pe perete (elementul 2, fig. 1) și apoi fixați secțiunea superioară cu ajutorul celor 4 șuruburi furnizate.
- c) Secțiunea inferioară **I** a căminului trebuie să fie fixată între suportul inferior 2 și perete. Fixați secțiunea în formă de U pe suporturile din plastic, cu ajutorul celor două șuruburi furnizate în punga din plastic cu accesorii.

d) Hotă cămin cu grilaj: după ce căminul a fost instalat, fixați cele două grilaje pentru ventilare din deschiderile situate în partea laterală a secțiunii inferioare. Grilajele sunt marcate cu două săgeți și trebuie să fie fixate cu o săgeată indicând în sus iar cealaltă în jos. Atunci când hota este utilizată în modul de recirculare, asigurați-vă de faptul că grilajele sunt fixate corespunzător în dispozitivul de recirculare **R**, așa cum este ilustrat în figura 9.

Partea 2 - INSTRUCȚIUNI DE UTILIZARE ȘI ÎNTREȚINERE

1 – Măsuri de siguranță

Este important să respectați toate avertiturile din paragraful 3 din instrucțiunile de instalare. În plus, acordați atenție sporită următoarelor avertismente în timpul utilizării și întreținerii hotei:

- 1.1. Filtrul pentru grăsime și filtrul de carbon trebuie să fie înlocuite sau curățate așa cum este recomandat de către producător sau mai frecvent în cazul în care hota este utilizată mai mult de 4 ore pe zi.**
- 1.2. Atunci când utilizați o plită pe gaz împreună cu hota, nu lăsați arzătoarele neacoperite în timp ce hota funcționează sau atunci când ați îndepărtat recipientele. Opriți alimentarea cu gaz înainte de a îndepărta recipientele sau pentru perioade scurte de timp și nu lăsați niciodată plita nesupravegheată.**
- 1.3. Asigurați-vă de faptul că flacăra este menținută la o intensitate corectă pentru a preveni depășirea bazei recipientului; se va economisi astfel energie și se va evita concentrarea periculoasă a căldurii.**
- 1.4. Asigurați-vă întotdeauna de faptul că aparatul este utilizat în conformitate cu instrucțiunile producătorului privind îndepărtarea aerului contaminat și a mirosurilor produse în timpul preparării alimentelor.**

2. UTILIZARE

1. Panou de control cu comutatoare (fig. 10).

Hota poate fi utilizată în felul următor:

COMUTATORUL L = Controlează iluminarea suprafeței de lucru

COMUTATORUL M = Controlează puterea motorului

COMUTATORUL V = Controlează viteza ventilatorului

Poziția 1 = viteză redusă, trebuie să fie selectată atunci când fierbeți ușor sau este utilizat un singur recipient; nivelul de zgomot este păstrat la minim.

Poziția 2 = viteză medie, trebuie să fie selectată pentru preparare normală. Această viteză oferă cel mai bun raport între capacitatea aerului și nivelul de zgomot.

Poziția 3 = viteză mare, trebuie să fie selectată atunci când frigeți sau preparați alimente cu mirosuri puternice, chiar pentru perioade îndelungate.

2. Panou de control cu butoane (fig. 11)

Butoanele sunt următoarele:

BUTON L = Aprinde și stinge lumina sistemului.

BUTON V1 = Porneste și se opreste la viteză redusă. Este ideal pentru a obține o evacuare continuă și silențioasă a aerului atunci când nivelul fumului produs este mic.

BUTON V2 = Viteză medie, potrivită pentru condiții normale de utilizare. Oferă un raport ideal între capacitatea aerului și nivelul de zgomot.

BUTON V3 = Viteză mare, potrivită pentru o capacitate mare de fum, chiar și pentru perioade îndelungate de timp.

3. ÎNTREȚINERE

Întreținerea periodică și curățarea aparatului asigură performanțe bune și fiabilitate, prelungind totodată și durata de viață a hotei. Acordați atenție sporită filtrelor pentru grăsime și filtrelor de carbon atunci când hota este utilizată în modul de recirculare.

3.1. *Filtre metalice pentru grăsime*

1. Curățare

Filtrul metalic pentru grăsime trebuie să fie curățat la fiecare două luni în modul normal de utilizare și poate fi spălat în mașina de spălat vase sau manual, utilizând detergent sau săpun lichid.

2. Fixarea

Îndepărtați filtrele unul câte unul, împingând mânerul spre partea din spate a hotei (fig. 12). Atunci când înlocuiți filtrul, asigurați-vă de faptul că mânerul este îndreptat către exterior.

3.2. *Filtru sintetic subțire*

În cazul anumitor modele, filtrele metalice pentru grăsime sunt înlocuite cu un grilaj inferior ce conține un filtru pentru grăsime din hârtie prevăzut cu indicatori pentru saturație.

1. Filtrul din hârtie vizibil prin grilajul metalic perforat nu poate fi spălat și trebuie să fie înlocuit atunci când culoarea violet a punctelor s-a distribuit pe toată suprafața acestuia și, în orice caz, nu mai devreme de 2 luni. **Producătorul nu se face responsabil pentru leziunile sau avariile produse în urma nerespectării instrucțiunilor.**

2. Fixarea

- Pentru a îndepărta filtrul, desfaceți panoul din grilaj metalic (fig. 16a) prin apăsarea celor două dispozitive de prindere spre partea din spate, ceea ce va permite panoului din grilaj să se deschidă și să se desprindă de partea din spate.

- Pentru a îndepărta grătarul metalic, deplasați marginea din dreapta înainte până când balamalele ies din carcasă așa cum este ilustrat în fig. 16b.

- Filtrul poate fi ușor îndepărtat prin apăsarea clemelor de prindere laterale către o parte și îndepărtarea acestuia așa cum este ilustrat în fig. 16c.

- Înlocuiți filtrul, asigurându-vă de faptul că indicatorii de saturație sunt așezați cu fața în jos.

- Prindeți clemele și grilajul metalic la loc, prin realizarea aceleiași operațiuni în sens invers, asigurându-vă de faptul că grilajul inferior este fixat de carcasă.

ATENȚIE – SE POATE PRODUCE UN INCENDIU DACĂ FILTRELE NU SUNT FIXATE ÎN CONFORMITATE CU ACESTE INSTRUCȚIUNI

3.3 *Filtrele de carbon*

1. Funcționare

În modul de reciclare, filtrul de carbon absoarbe mirosurile. Această hotă este creată pentru a fi prevăzută cu două filtre de carbon în ambele laturi al unității ventilatorului (fig. 14). Filtrul de carbon nu poate fi spălat și trebuie să fie înlocuit la fiecare 4 luni sau mai frecvent dacă hota este utilizată intens.

2. Fixare

Pentru a îndepărta filtrul de carbon, așezați o mână pe filtru și rotiți spre partea frontală. Filtrul de carbon poate fi acum îndepărtat. Înlocuiți ambele filtre în același timp.

3.4 *Iluminarea suprafeței de lucru*

Iluminarea suprafeței de lucru poate fi realizată prin intermediul unui neon de 15 W, a două becuri de 40W sau cu ajutorul a două becuri de 20 W cu halogen. Pentru a înlocui elementele de iluminare, procedați în felul următor:

1. Neon – Becuri (fig. 15).

- a) Îndepărtați clemele metalice **T**. Difuzorul din sticlă este păstrat în poziție cu ajutorul dispozitivelor de fixare **Z**.
 - b) Scoateți ușor difuzorul din sticlă către o latură până când este deconectat de la dispozitivul de prindere din cealaltă latură (săgeata 1), apoi deplasați ușor în jos (săgeata 2) și trageți în direcție opusă (săgeata 3) până când difuzorul din sticlă poate fi îndepărtat. Înlocuiți becurile sau neonul și puneți deflectorul de sticlă la loc, repetând operațiunea de mai sus în ordine inversă.
 - c) Dacă iluminarea este prevăzută cu spoturi în partea laterală a panoului de control, acestea pot fi înlocuite prin îndepărtarea filtrelor metalice pentru grăsime.
2. Becuri cu halogen
- a) Îndepărtați suportul metalic al becului în același mod ca difuzorul din sticlă (fig. 16).
 - b) Înlocuiți becul cu halogen cu altul de același timp (12V – 20W) (fig. 17). Atunci când puneți becul la loc, aveți grijă să introduceți corespunzător cei doi pini în suportul becului.

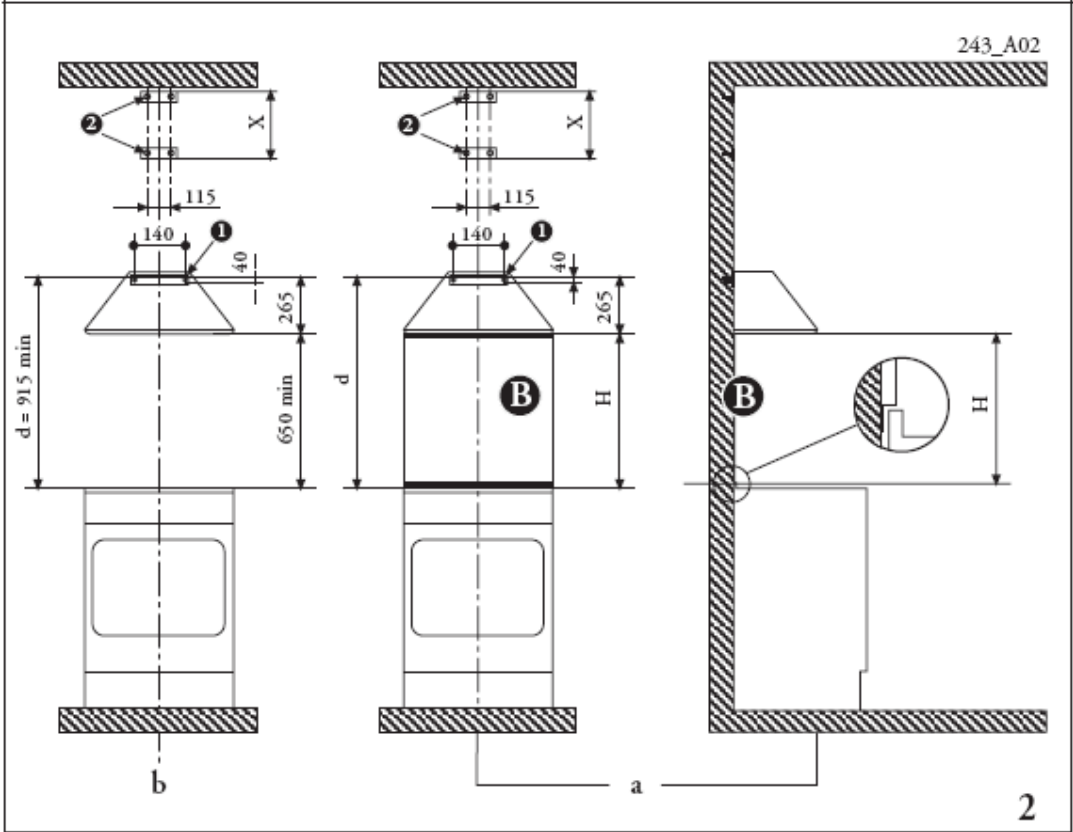
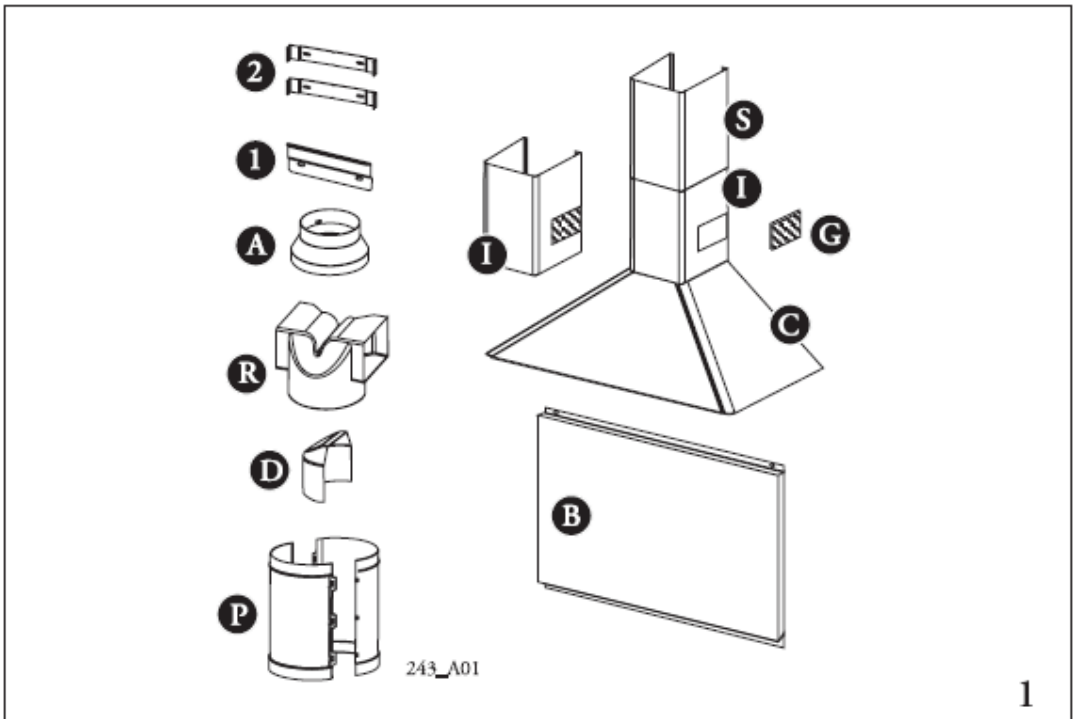
3.5. Curățare

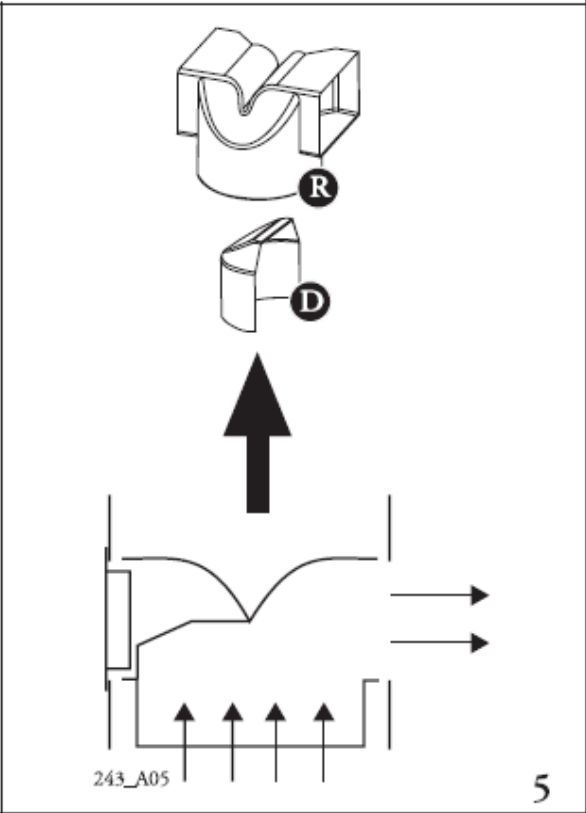
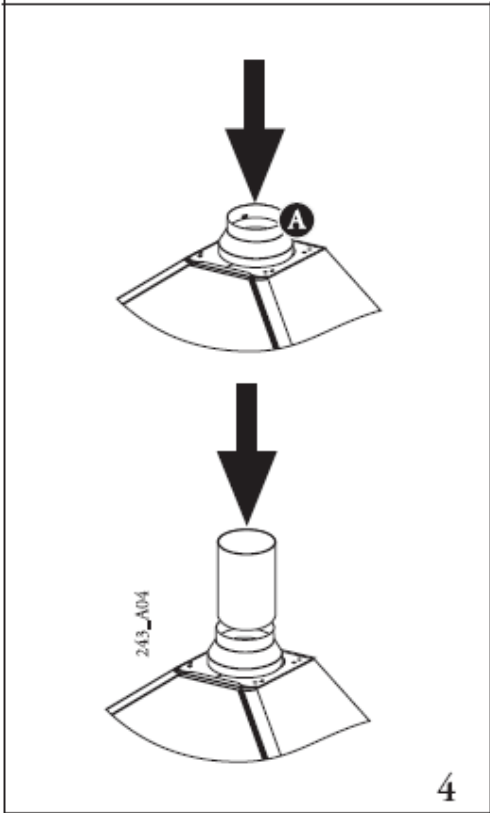
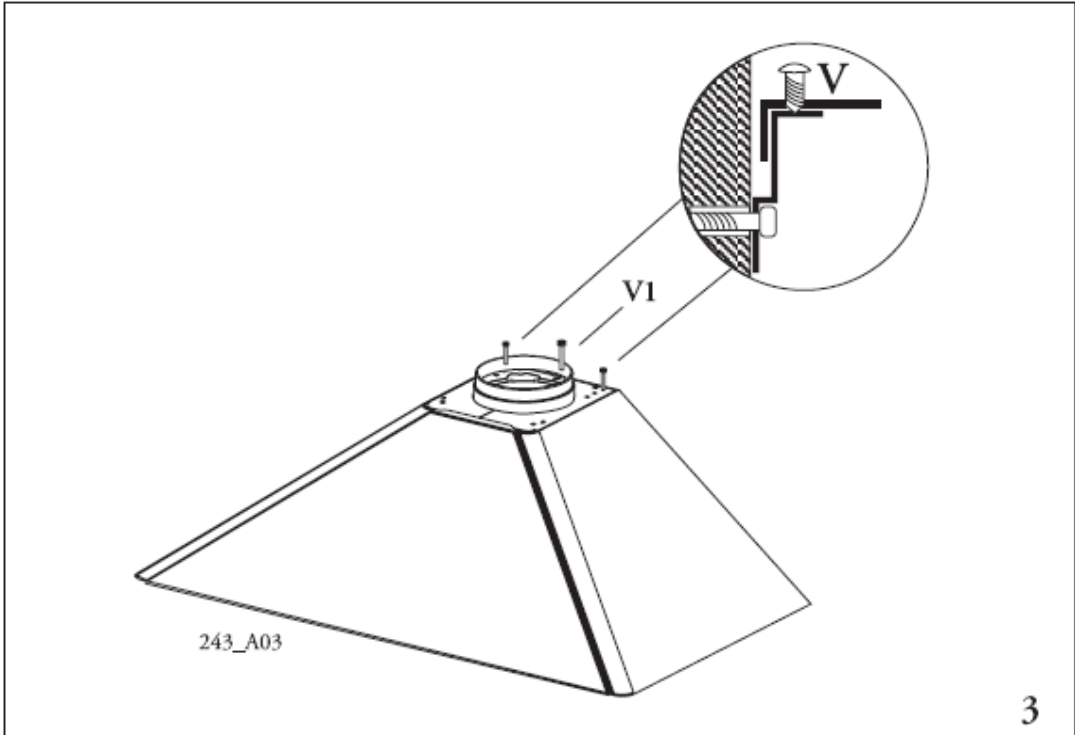
Atunci când curățați hota:

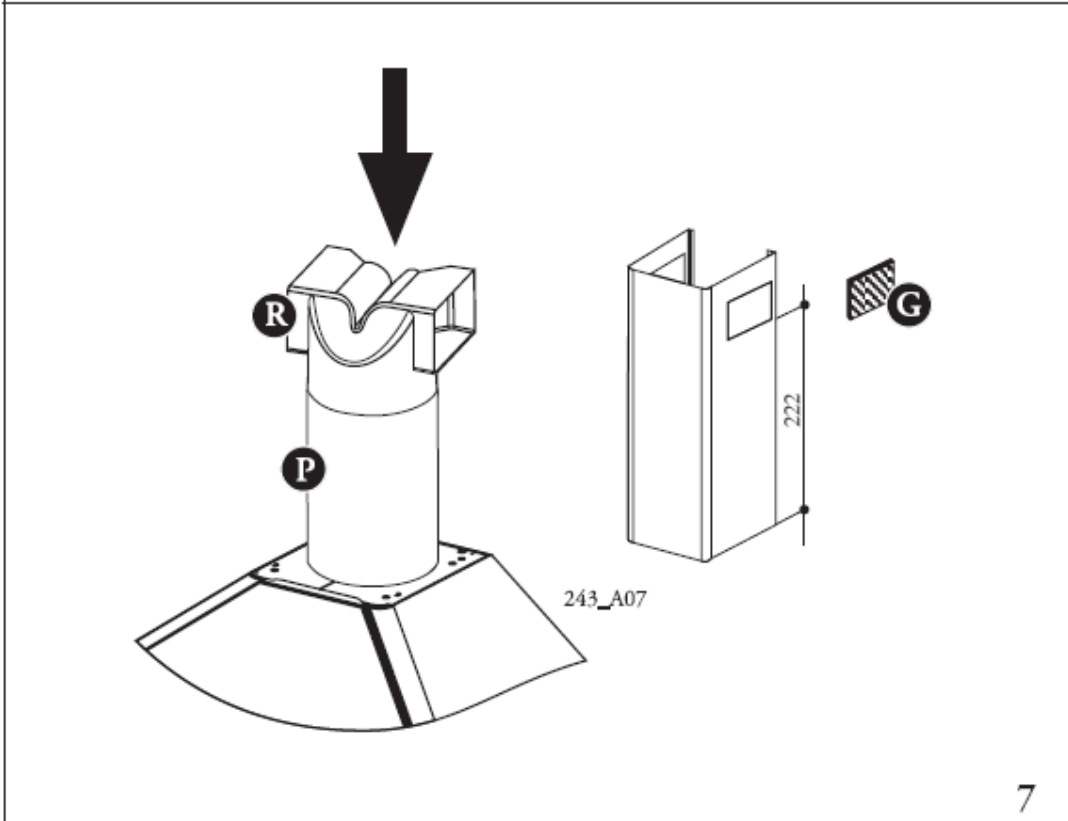
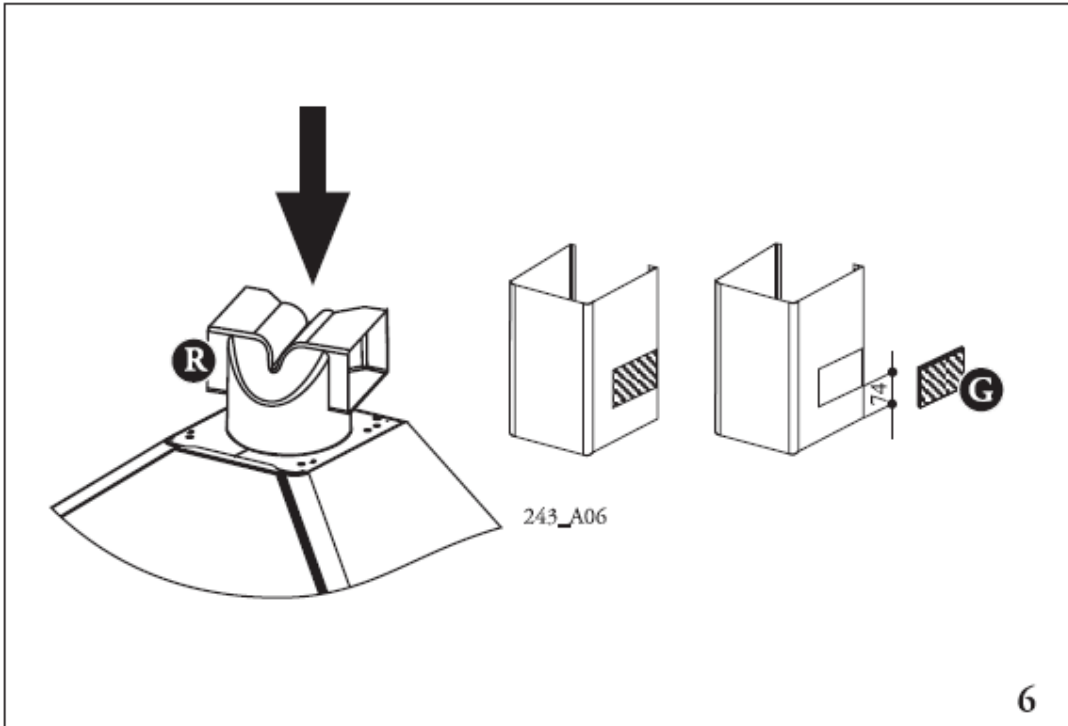
- Nu utilizați un material umed sau un burete și nu curățați sub apă.
- Nu utilizați tiner sau produse ce conțin alcool, deoarece poate fi avariata vopseaua produsului.
- Nu utilizați materiale de curățare abrazive, mai ales atunci când curățați suprafețe din inox.
-

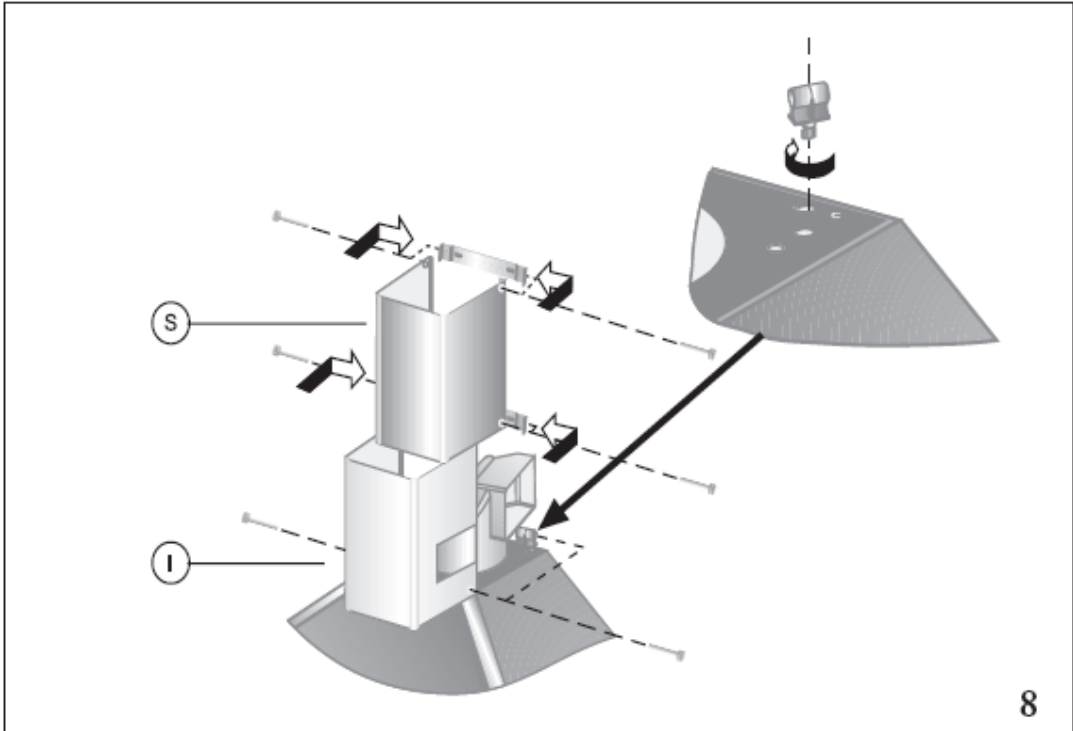
Este recomandabil să utilizați un material umed sau detergent lichid.

* Versiunea în limba engleză este de referință.

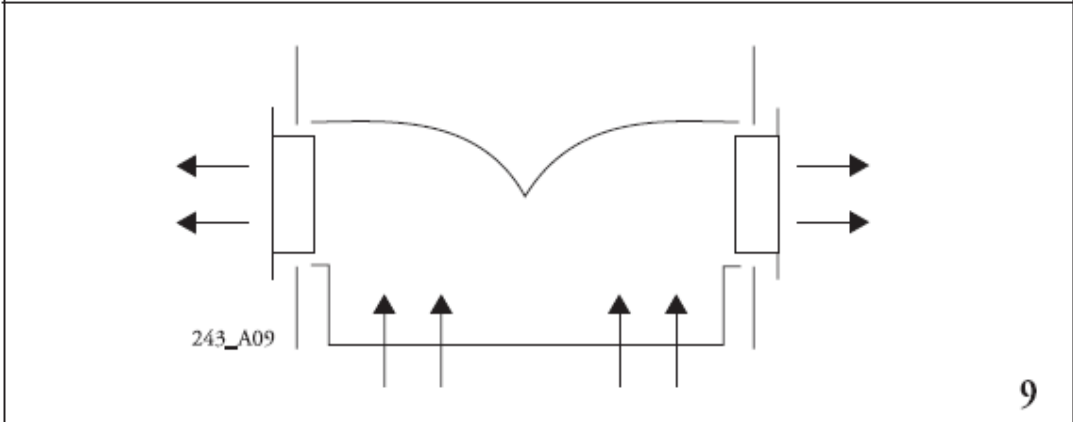




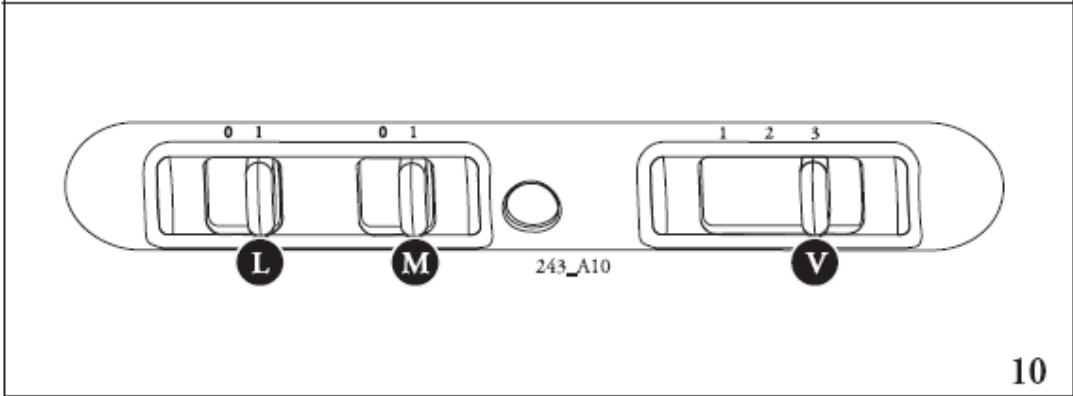




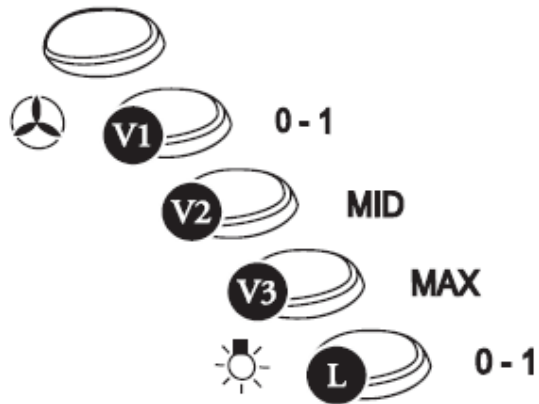
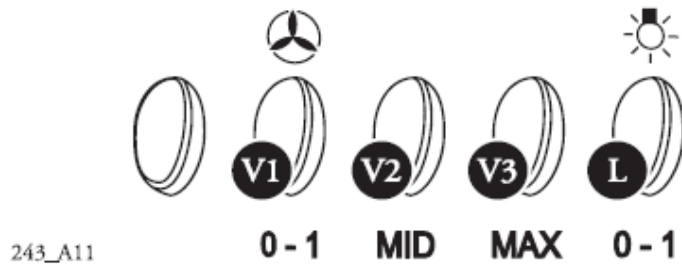
8



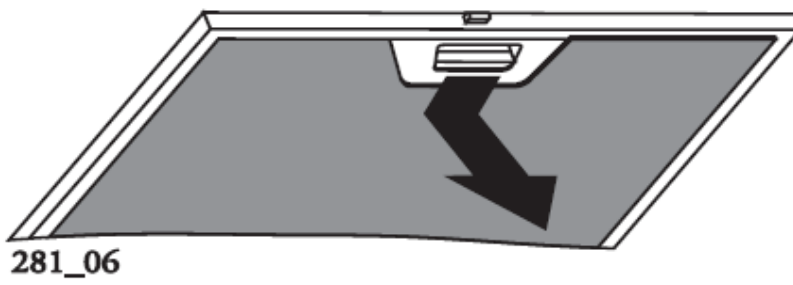
9



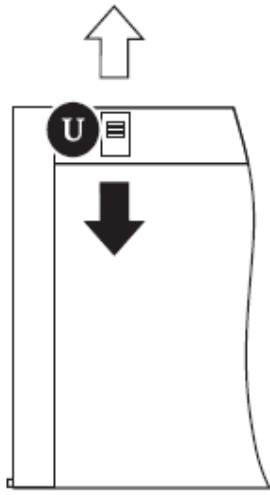
10



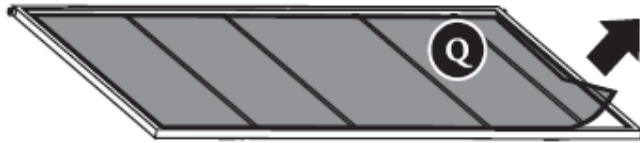
11



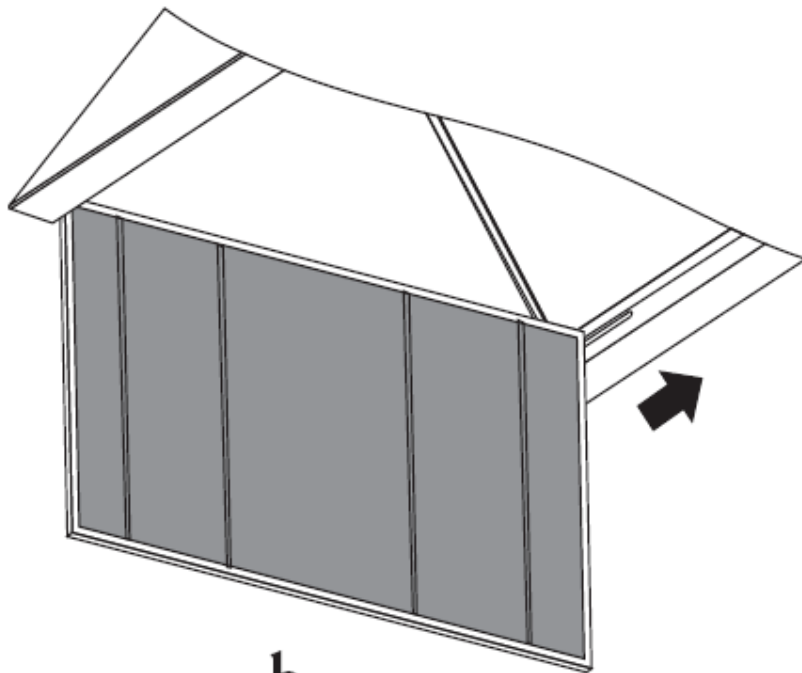
12



243_16

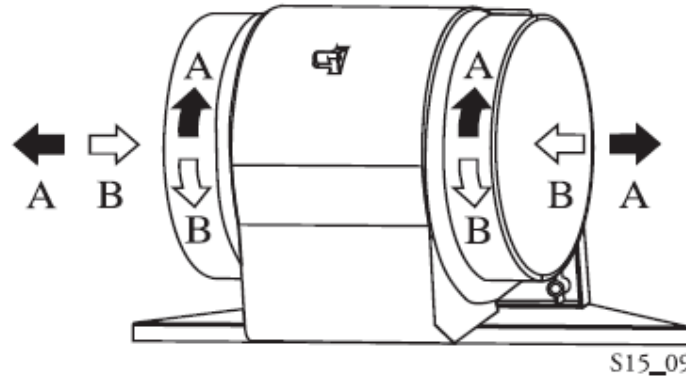


c

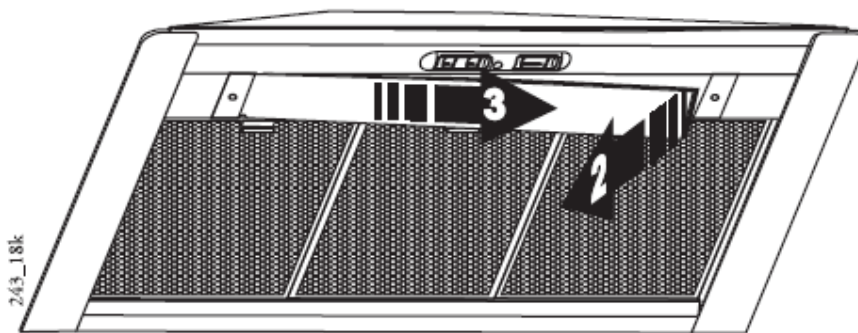
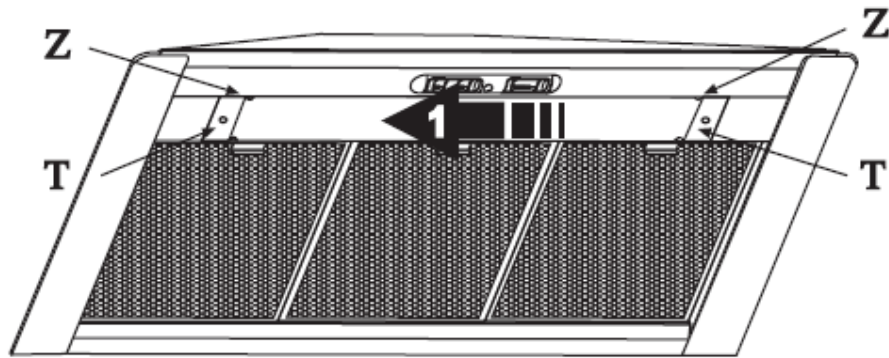


b

13

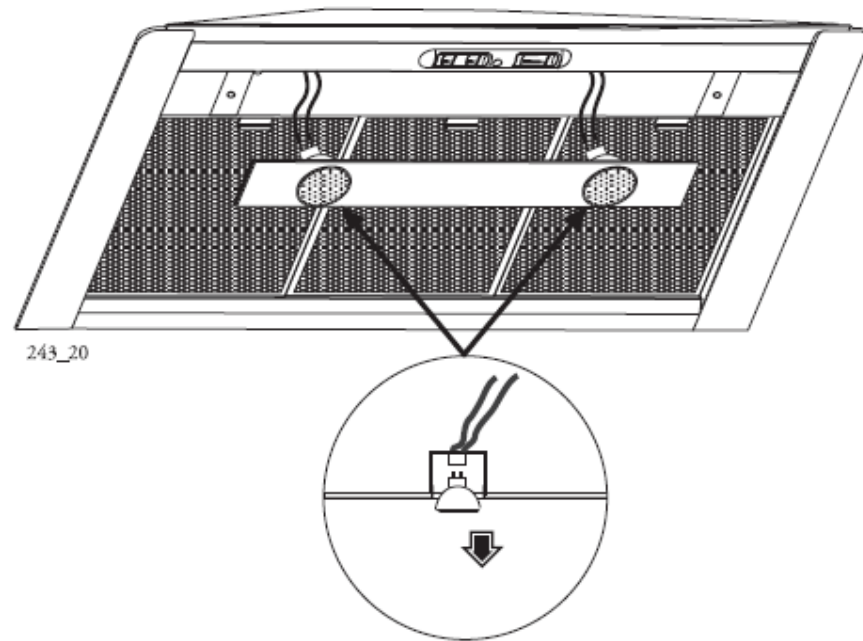
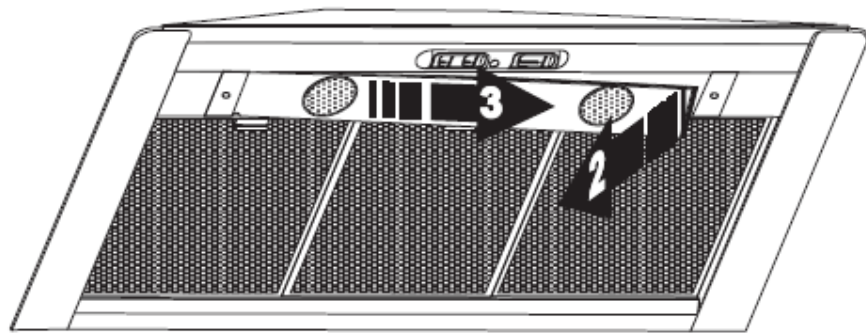
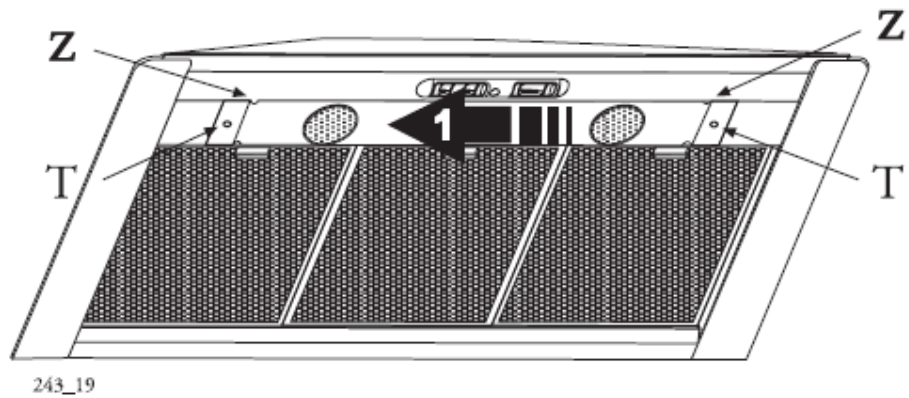


14



243_18k

15





Dir. 89/336/CEE
73/23/CEE