

**privileg**

# Nofrost-Kühl-Gefrierkombination

Gebrauchsanleitung

## **Sehr geehrte Kundin, sehr geehrter Kunde,**

vielen Dank für Ihren Einkauf bei Quelle.

Überzeugen Sie sich selbst: auf unsere Produkte ist Verlass.

Damit Ihnen die Bedienung leicht fällt, haben wir eine ausführliche Anleitung beigelegt. Sie soll Ihnen helfen, schnell mit Ihrem neuen Gerät vertraut zu werden. Bitte lesen Sie diese Anleitung vor der Inbetriebnahme und Benutzung des Gerätes aufmerksam durch. Machen Sie sich in der Reihenfolge dieser Gebrauchsanleitung mit Ihrem neuen Gerät und seinen verschiedenen Bedienungsfunktionen vertraut. Beachten Sie alle Hinweise und Erklärungen, die sich auf die richtige Bedienung und Behandlung beziehen. Damit erreichen Sie ständige Einsatzbereitschaft und eine lange Lebensdauer Ihres Gerätes.

Besonders sind die Hinweise zu berücksichtigen, die die Sicherheit betreffen. Sie sollen helfen, Unfälle zu verhüten und Sie sowie Ihr Gerät vor Schäden zu schützen. Eines sollten Sie auf jeden Fall sofort überprüfen: ob Ihr Gerät unbeschädigt bei Ihnen angekommen ist. Falls Sie einen Transportschaden feststellen, nehmen Sie das Gerät im Zweifelsfall nicht in Betrieb, sondern wenden Sie sich bitte an unsere Kundenbetreuung (siehe Hauptkatalog).

Bewahren Sie die Gebrauchsanleitung griffbereit auf. Bei einer Weitergabe des Gerätes legen Sie die Gebrauchsanleitung bitte bei.

Wir wünschen Ihnen viel Freude an Ihrem neuen Gerät.

**Ihre Quelle GmbH.**

# Inhaltsverzeichnis

<b>Sicherheitshinweise</b> .....	<b>4</b>
<b>Allgemein / Aufstellen / Bedienung / Abtauen und Reinigen</b> .....	<b>4</b>
<b>Störungen</b> .....	<b>5</b>
<b>Wichtige Hinweise</b> .....	<b>5</b>
<b>Allgemein</b> - Normen und Richtlinien.....	5
<b>Hinweise zum Umweltschutz</b> / Verpackungs - Entsorgung / Altgeräte - Entsorgung / Abweichungen .....	5
<b>Aufstellen</b> - Transportschutz / Transportsicherung für Ablagen .....	5
<b>Bedienung</b> - Grundreinigung / Geräusche .....	6
Stromausfall / Einschaltverzögerung .....	6
Stromausfall / Einfrieren.....	6
<b>Abtauen und Reinigen</b> - Abschalten des Gerätes.....	6
<b>Fachbegriffe</b> - Kältemittel / Kältemittelkreislauf / Verdampfer / Verflüssiger / Kompressor / Klimaklasse .....	6
<b>Besondere Eigenschaften</b> - No frost Technik / .....	7
<b>Aufstellen - Sicherheitshinweise</b> .....	<b>7</b>
<b>Aufstellort</b> - Türanschlagwechsel / Gesamtraumbedarf / Abstände / Wandabstand .....	7
Lüftungsquerschnitte / Klimaklassen / Wartezeit .....	8
<b>Standfestigkeit und Parallelität</b> - Schraubfüße .....	8
Ausrichten des Gerätes .....	8
<b>Elektrischer Anschluss</b> .....	<b>8</b>
<b>Gerätedichtung</b> .....	<b>8</b>
<b>Türanschlagwechsel</b> .....	<b>9</b>
<b>Geräteübersicht</b> .....	<b>10</b>
<b>Bedienung - Sicherheitshinweise - Energiespartipps - Bedienungsblende</b> .....	<b>11</b>
<b>Display</b> .....	<b>12</b>
<b>Bedienung - Bedienung Kühlabteil</b> .....	<b>12</b>
Inbetriebnahme / Abschalten des Gerätes / .....	12
<b>Temperaturregelung</b> - Temperaturregler / Temperaturanzeige / Temperaturen .....	12
Auswahltaste / Supercool - Funktion .....	13
<b>Ausstattung Kühlabteil</b> - Innentürablagen / Höhenverstellbare Ablagen/ Flaschenablage .....	13
Einlagern von Lebensmittel .....	13
<b>Bedienung Gefrierabteil</b> - Inbetriebnahme .....	13
<b>Temperaturregelung</b> - Temperaturregler / Temperaturenzeige / Temperaturen / SUPERFROST- Funktion.....	14
ALARM - Funktion / Einfrieren von Lebensmittel / Einlagern von Lebensmitteln.....	14
<b>Ausstattung Gefrierabteil</b> - Eiswürfelbereitung .....	15
<b>Abtauen und Reinigen - Sicherheitshinweise</b> .....	<b>15</b>
<b>Abtauen des Kühlabteils / Abtauen Gefrierabteil / Reinigung und Wartung</b> .....	<b>15</b>
<b>Störungen - Sicherheitshinweise / Bedienungsfehler</b> .....	<b>16</b>
<b>Austausch der Glühlampe</b> .....	<b>16</b>
<b>Kontroll- und Informationssystem</b> .....	<b>16</b>
<b>Kundendienst</b> .....	<b>17</b>
<b>Einfriertipps - Sicherheitshinweise</b> .....	<b>17</b>
Sehr geehrte Kundin, sehr geehrter Kunde, .....	17
Was kann vermieden werden? .....	18
<b>Vorbereiten</b> - Verpacken / Einfrieren / Einlegen frischer Lebensmittel .....	18
Auftauen.....	19
<b>Lagerzeiten</b> .....	<b>20</b>

# Sicherheitshinweise

## Allgemein

Diese Hinweise dienen der Sicherheit und sollten daher vor der Installation und Inbetriebnahme aufmerksam gelesen werden.

- Personen (einschließlich Kinder), die aufgrund ihrer physischen, sensorischen oder geistigen Fähigkeiten oder ihrer Unerfahrenheit oder Unkenntnis nicht in der Lage sind, das Gerät sicher zu benutzen, sollten dieses Gerät nicht ohne Aufsicht oder Anweisung durch eine verantwortliche Person benutzen.
- Kinder sollten beaufsichtigt werden, um sicherzustellen, dass sie nicht mit dem Gerät spielen.
- Ist das neue Gerät als Ersatz für ein älteres Modell gedacht, so sollte das Altgerät unbrauchbar gemacht werden. Gerätestecker ziehen, Netzanschlussleitung durchtrennen und den Stecker mit der Restleitung umweltfreundlich entsorgen. Ein evtl. vorhandenes Schnapp- oder Riegelschloss am alten Gerät unbedingt unbrauchbar machen. Dadurch wird verhindert, dass spielende Kinder sich selbst oder andere einsperren und somit in Lebensgefahr kommen.
- Der Kältemittelkreislauf enthält Isobutan (R 600a), ein Naturgas, das sich durch hohe Umweltverträglichkeit auszeichnet, jedoch brennbar ist. Bei Gasaustritt kann es bei offener Flamme oder anderen Zündquellen zu einer Verpuffung kommen. Aus diesem Grund dürfen im Gerät keine Haushaltsgeräte mit Elektromotor (z.B. Rührgeräte, Mixgeräte, Eisbereiter usw.) betrieben werden. Ferner dürfen keine Heizgeräte oder andere Zündquellen in das Gerät eingebracht werden. Insbesondere keine offenen Flammen. Da das Kältemittel schwerer als Luft ist, sammelt es sich am Boden. Im Schadensfall ist der Raum, in dem das Gerät steht, gut zu durchlüften. Reparaturen dürfen nur von autorisierten Fachleuten ausgeführt werden.
- Bei Verwendung im gewerblichen Bereich sind die für das Gewerbe gültigen Bestimmungen zu beachten.

## Aufstellen

- Ein beschädigtes Gerät nicht anschließen. Besonders auf den einwandfreien Zustand der Netzanschlussleitung achten!
- Beim Transport, beim Aufstellen, beim Verschieben, bei der Handhabung und bei der Reinigung des Gerätes ist darauf zu achten, dass keine Teile des Kältemittelkreislaufes beschädigt werden. Die Netzanschlussleitung darf nicht eingeklemmt oder geknickt werden.
- Vielfachstecker, Kupplungen und Verlängerungskabel dürfen für den elektrischen Anschluss nicht verwendet werden. Brandgefahr durch Überhitzung.

- Die Steckdose zum Anschluss des Gerätes muss vorschriftsmäßig installiert sein. Nur dann ist im Schadensfall ein Schutz vor elektrischem Schlag gewährleistet. Sie sollte so gesetzt sein, dass ein Ziehen des Gerätesteckers möglich ist.
- Die Hinweise zur Entlüftung bzw. Belüftung des Gerätes im Abschnitt "Aufstellen" sind zu berücksichtigen.
- Das Gerät ist schwer. Scharfe Metallkanten am Gerät hinten und unten stellen ein Verletzungsrisiko dar. Beim Aufstellen oder Verschieben sind Schutzhandschuhe zu tragen.
- Der Ablauf für Tauwasser mündet in den Auffangbehälter über dem Kompressor. Dieser Behälter darf nicht entfernt werden. Brandgefahr!

## Bedienung

- Der Hersteller übernimmt keine Haftung für Fehler, die durch unsachgemäßen Gebrauch des Produktes oder seiner Verwendung für andere als die in der Gebrauchsanleitung beschriebenen Zwecke verursacht wurden.
- Bei hoher Reglerstellung können Minustemperaturen auftreten! **Achtung:** Flaschen können platzen.
- Kunststoffteile können von aggressiven Substanzen, wie z.B. den Säften von Zitrusfrüchten, essigsäurehaltigen Lebensmitteln und Fettsäuren, sowie Speiseöl angegriffen werden.
- Brennbare Flüssigkeiten und Gase nicht im Gerät aufbewahren Explosionsgefahr!
- Im Gefrierabteil dürfen außer hochprozentigen Spirituosen keine Flüssigkeiten, insbesondere kohlenensäurehaltige Getränke, in Flaschen eingelagert werden.
- Tiefkühlgut nicht mit nassen Händen berühren, (Handschuhe tragen)! Ebenso Eis am Stiel nicht sofort nach der Entnahme aus dem Gefrierabteil verzehren. Es besteht die Gefahr festzufrieren bzw. die Entstehung von Frostblasen.

### ERSTE HILFE:

Sofort unter fließendes, kaltes Wasser halten!  
Nicht wegreißen!

## Abtauen und Reinigen

- Es ist darauf zu achten, dass bei der Reinigung kein Wasser in die elektrischen Bauteile gelangt.
- Um Brandgefahr sowie erhöhten Energieaufwand zu vermeiden sollte mindestens einmal im Jahr die Staubablagerungen von den Teilen an der Rückseite des Gerätes, gründlich mit einer weichen Bürste oder dem Staubsauger beseitigt werden.
- Vor allen Arbeiten am Gerät wie Aufstellen, Türanschlagwechsel, Reinigen, usw. Gerätestecker aus der Steckdose ziehen oder Sicherung ausschalten bzw. herausdrehen. Bei ausgeschalteten Netzschaltern sind nur die Funktionen des Gerätes abgeschaltet, eine absolute Trennung vom Netz ist jedoch nicht vorhanden. Ist der Stecker nicht zugänglich, muss die Sicherung bzw. der Automat einen Mindestkontaktabstand von 3mm gewährleisten.

## Störungen

- Elektrogeräte dürfen nur durch Elektrofachkräfte repariert werden, da durch unsachgemäße Reparaturen erhebliche Folgeschäden entstehen können. Sollte keine Abhilfe durch die im Abschnitt "Störungen" aufgeführten Maßnahmen erreicht werden, ist der Kundendienst zu verständigen.

- Die Netzanschlussleitung darf nur durch eine Fachkraft ausgetauscht werden. **Lebensgefahr durch Falschanschluss.**

## Wichtige Hinweise

### Allgemein

#### Normen und Richtlinien

Dieses Produkt erfüllt die Anforderungen aller anwendbaren EG-Richtlinien, die eine CE-Kennzeichnung vorsehen.



#### Hinweise zum Umweltschutz

##### Verpackungs-Entsorgung

Unsere Produkte benötigen für den Transport eine wirksame Schutzverpackung.

Diese Transportschutzverpackung wird vom Spediteur immer mitgenommen und einer Verwertung zugeführt. Nur auf ausdrücklichen Wunsch, die Verpackung zu behalten, wird sie mit dem Artikel übergeben und kann später, wie das Material von Verkaufsverpackungen, als Pappe, Folie, etc. Der jeweiligen Wertstoffsammlung zugeführt werden.

##### Altgeräte-Entsorgung

Dieses Produkt darf am Ende seiner Lebensdauer nicht über den normalen Haushaltsabfall entsorgt werden, sondern muss an einem Sammelpunkt für das Recycling von elektrischen und elektronischen Geräten abgegeben werden. Das Symbol auf dem Produkt, der Gebrauchsanleitung oder der Verpackung weist darauf hin.

Die Werkstoffe sind gemäß ihrer Kennzeichnung wiederverwertbar. Mit der Wiederverwendung, der stofflichen Verwertung oder anderen Formen der Verwertung von Altgeräten leisten Sie einen wichtigen Beitrag zum Schutze unserer Umwelt.



Bitte erfragen Sie bei der Gemeindeverwaltung die zuständige Entsorgungsstelle.

### Abweichungen

Geringfügige Abweichungen sind durch Weiterentwicklung möglich.

Nicht alle grafischen Darstellungen entsprechen exakt diesem Gerät.

### Aufstellen

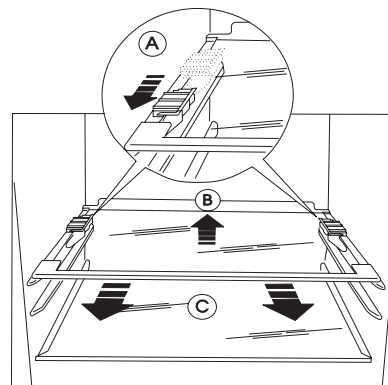
#### Transportschutz

Die Türen und Innenteile können mit Klebebändern am Gehäuse gesichert sein. Eventuelle Rückstände von Klebebändern, die zur Sicherung beweglicher oder loser Teile zum Transport angebracht waren, mit Spiritus entfernen.

#### Transportsicherung für Ablagen

Zum Entfernen der Transportsicherung

- A) Transportsicherung so weit wie möglich nach vorne ziehen
- B) Ablage hinten anheben
- C) Ablage herausziehen und Transportsicherung entfernen.



## Bedienung

### Grundreinigung

Vor der Inbetriebnahme empfehlen wir, den Geräteinnenraum zu reinigen. So wird der normale "Neugeruch" beseitigt.

Gerät einschließlich Innenausstattung nur mit einem Reinigungstuch und lauwarmen Wasser reinigen. Eventuell etwas mildes Handspülmittel beigegeben.

### Geräusche

Die Kälte im Gerät wird durch ein Kompressor-Kühlsystem erzeugt. Es ist daher völlig normal, dass das Gerät bestimmte Geräusche erzeugt. Sie sind unterschiedlich und hängen von der jeweiligen Betriebsphase ab.

Wenn der Kompressor und das Kühlsystem arbeiten, ist ein surrendes Geräusch zu vernehmen. Ein leicht gluckerndes Geräusch, auch nachdem sich der Kompressor abgeschaltet hat, ist normal. Der Betrieb oder die Lebensdauer des Gerätes wird dadurch nicht beeinträchtigt.

Während des automatischen Abtauvorganges hört man eventuell das Tropfen von Wasser.

**Vermeidbare Geräusche und Vibrationen können auftreten:**

- Wenn das Gerät nicht gleichmäßig auf dem Boden steht.
- Wenn es zu nahe an einem anderen Gegenstand steht und diesen nur leicht berührt.
- Wenn Rohre außen an der Geräterückseite im Bereich des Kompressors aneinander anliegen bzw. sich leicht berühren. Diese können leicht von Hand gering verbogen werden. Dazu muss das Gerät von der Wand gerückt werden. Hierbei sind die Abschnitte "Aufstellen" sowie "Sicherheitshinweise" zu beachten!
- Darüber hinaus können im Gerät aneinanderstoßende Gläser, Dosen und Geschirrtelle Vibrationsgeräusche verursachen.

### Stromausfall

Während eines Stromausfalles grundsätzlich das Gerät nicht öffnen.

Ist es zu einem Ausfall von mehreren Stunden gekommen, ist eine Überprüfung des Lagergutes unmittelbar nach der Unterbrechung erforderlich.

Eine Temperaturerhöhung des Gefriergutes verkürzt die restliche Lagerzeit abhängig von Temperatur und Dauer der Erhöhung. Dies ist auch beim Reinigen des Gerätes zu beachten. Gegebenfalls ist Angetautes zu verarbeiten (kochen, braten) und in gegartem Zustand wieder einzufrieren.

Die Funktion (Supercool/Superfrost) überprüfen!

### Einschaltverzögerung

Da der Kompressor nicht unter Druck anlaufen kann, ist das Gerät mit einer Wiedereinschaltverzögerung ausgestattet. Wird das Gerät kurz nach dem Ausschalten wieder eingeschaltet oder die Netzversorgung kurz unterbrochen, läuft der Kompressor erst nach einigen Minuten wieder an.

## Einfrieren

Hinweise zum Einfrieren sind im Kapitel „Einfriertipps“ beschrieben.

Beim Einlagern von Tiefkühlkost sind die Lagerzeitangaben des Lebensmittelherstellers zu beachten.

## Abtauen und Reinigen

### Abschalten des Gerätes

Wenn das Gerät längere Zeit außer Betrieb genommen werden soll:

- Gerätestecker aus der Steckdose ziehen oder Sicherung ausschalten bzw. herausdrehen.
- Sämtliches Kühlgut bzw. Gefriergut entnehmen.
- Das Gerät reinigen. Hierbei ist nach dem Abschnitt "Abtauen und Reinigen" zu verfahren.
- Um Geruchsbildung zu vermeiden, nach dem Reinigen die Tür(en) geöffnet lassen.

## Fachbegriffe

### Kältemittel

Flüssigkeiten, die zur Kälteerzeugung verwendet werden können, nennt man Kältemittel. Sie haben einen verhältnismäßig niedrigen Siedepunkt, so niedrig, dass die Wärme der im Kältegerät lagernden Lebensmittel das Kältemittel zum Sieden bzw. Verdampfen bringen kann.

### Kältemittelkreislauf

Geschlossenes Kreislaufsystem, in dem sich das Kältemittel befindet. Der Kältemittelkreislauf besteht im wesentlichen aus Verdampfer, Kompressor, Verflüssiger sowie aus Rohrleitungen

### Verdampfer

Im Verdampfer verdampft das Kältemittel. Wie alle Flüssigkeiten benötigt Kältemittel zum Verdampfen Wärme. Diese Wärme wird dem Geräteinnenraum entzogen, der dadurch abkühlt. Deshalb ist der Verdampfer im Geräteinnenraum angeordnet oder unmittelbar hinter der Innenwand eingeschäumt und dadurch nicht sichtbar.

### Verflüssiger

Der Verflüssiger hat meist die Form eines Gitters. Im Verflüssiger wird das vom Kompressor verdichtete Kältemittel verflüssigt. Dabei wird Wärme frei, die über die Oberfläche des Verflüssigers an die Umgebungsluft abgegeben wird. Der Verflüssiger ist deshalb außen, meist an der Geräterückseite angebracht.

### Kompressor

Der Kompressor sieht aus wie eine kleine Tonne. Er wird von einem eingebauten Elektromotor angetrieben und ist hinten im Sockelbereich des Gerätes untergebracht.

Aufgabe des Kompressors ist es, dampfförmiges Kältemittel aus dem Verdampfer abzuziehen, zu verdichten und zum Verflüssiger weiterzuleiten.

### Klimaklasse

Das Gerät kann nur in einem bestimmten Umgebungstemperaturbereich einwandfrei funktionieren. Dieser zulässige Umgebungstemperaturbereich wird durch die Klimaklasse gekennzeichnet.

## Besondere Eigenschaften

### No-Frost Technik - im Gefrierabteil

Während der Abtauphase wird der Verdampfer durch eine elektrische Abtauheizung erwärmt, um die Bereifung abzutauen. Der Ventilator wird ausgeschaltet. Das entstehende Abtauwasser fließt in eine Schale am Kompressor und verdunstet. Während der Abtauphase, die bis zu 30 Minuten dauert, erwärmt sich der Verdampfer, dies hat aber keinen Einfluss auf die Gesamttemperaturen. Deshalb wird empfohlen, alle Lebensmittel in den Schubladen einzulagern. Luftschlitze müssen frei bleiben!

## Aufstellen

### Sicherheitshinweise

- Ein beschädigtes Gerät nicht anschließen. Besonders auf den einwandfreien Zustand der Netzanschlussleitung achten!
- Beim Transport, beim Aufstellen, beim Verschieben, bei der Handhabung und bei der Reinigung des Gerätes ist darauf zu achten, dass keine Teile des Kältemittelkreislaufes beschädigt werden. Die Netzanschlussleitung darf nicht eingeklemmt oder geknickt werden.
- Vielfachstecker, Kupplungen und Verlängerungskabel dürfen für den elektrischen Anschluss nicht verwendet werden. Brandgefahr durch Überhitzung.
- Die Steckdose zum Anschluss des Gerätes muss vorschriftsmäßig installiert sein. Nur dann ist im Schadensfall ein Schutz vor elektrischem Schlag gewährleistet. Sie sollte so gesetzt sein, dass ein Ziehen des Gerätesteckers möglich ist.
- Die Hinweise zur Entlüftung bzw. Belüftung des Gerätes im Abschnitt "Aufstellen" sind zu berücksichtigen.
- Das Gerät ist schwer. Scharfe Metallkanten am Gerät hinten und unten stellen ein Verletzungsrisiko dar. Beim Aufstellen oder Verschieben sind Schutzhandschuhe zu tragen.
- Der Ablauf für Tauwasser mündet in den Auffangbehälter über dem Kompressor. Dieser Behälter darf nicht entfernt werden. Brandgefahr!

### Aufstellort

### Türanschlagwechsel

Bevor das Gerät endgültig aufgestellt wird, sollte die richtige Seite des Türanschlages überprüft werden.

Bei Bedarf ist nach dem Abschnitt "Türanschlagwechsel" zu verfahren.

Normalerweise wird der Verdampfer in regelmäßigen Abständen automatisch abgetaut.

Es kann allerdings bei nicht sachgerechter Bedienung zu Störungen kommen - Siehe Abschnitt "Störungen".

### Gesamtraumbedarf

Erforderlicher Gesamtraumbedarf bei geöffneter Tür.

Gerätebreite: 64 cm

Gerätetiefe: 119 cm

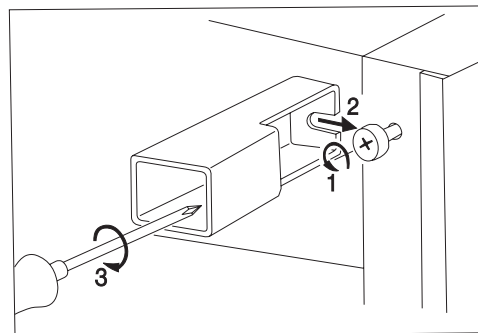
### Abstände

Direktes Anstellen an Heizkörper oder sonstige Wärmequellen vermeiden. Zu Elektroherden 3 cm, zu Öl- und Kohlenherden 30 cm Mindestabstand einhalten. Bei Aufstellung neben anderen Gefrier- und Kühlgeräten ist zu Vermeidung von Kondenswasserbildung ein Abstand von 2 cm notwendig.

### Wandabstand

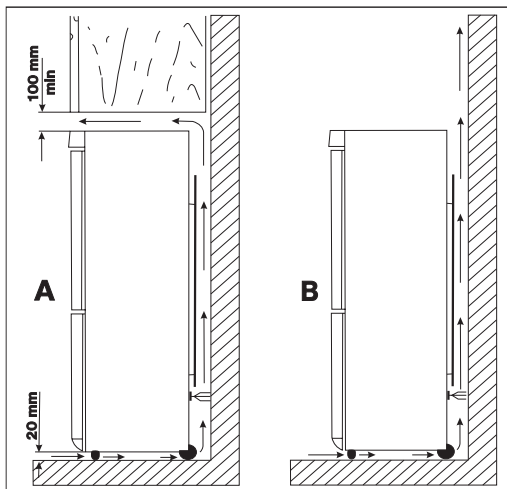
Im Beipack sind 2 Wandabstandstücke enthalten, die an der Geräterückseite montiert werden müssen.

Die Schrauben der Gehäuseabdeckung etwas lösen. Das Wandabstandstück unter den Schraubenkopf schieben und die Schraube wieder festziehen.



## Lüftungsquerschnitte

Um aus Sicherheitsgründen eine ausreichende Belüftung des Gerätes zu erzielen, müssen die Angaben des erforderlichen Lüftungsquerschnittes eingehalten werden.



## Klimaklassen

Das Gerät sollte an einem Ort stehen, dessen Umgebungstemperatur der Klimaklasse entspricht, für die das Gerät ausgelegt ist. (Angabe auf dem Typschild)

Klimaklasse	Umgebungstemperatur
SN	von +10°C bis +32°C
N	von +16°C bis +32°C
ST	von +18°C bis +38°C
T	von +18°C bis +43°C

Bei Raumtemperaturen unter der angegebenen Klimaklasse und leerem, bzw. nur gering gefülltem Gefrierabteil treten aufgrund der sehr langen Aggregatpausen starke Temperaturschwankungen im Gefrierabteil auf. Bei sehr niedrigen Raumtemperaturen wird auch bei normal gefülltem Gefrierabteil die erforderliche Lagertemperatur von minus 18°C nicht mehr eingehalten. Die eingelagerte Ware kann bei längerer Unterschreitung der Raumtemperatur (mehrere Tage) antauen.

## Wartezeit

Zur wartungsfreien Dauerschmierung befindet sich in der Kapsel des Motorkompressors Öl. Durch Schräglage beim Transport kann dieses Öl in das geschlossene Rohrsystem gelangen. Es läuft selbst wieder in die Kapsel zurück, wenn mit dem Einschalten des Gerätes ca. 2 Stunden gewartet wird.

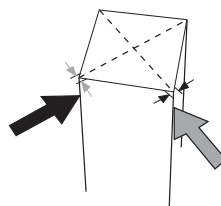
## Standfestigkeit und Parallelität

### Schraubfüße

Das Gerät soll fest und eben stehen. Unebenheiten sind durch Verstellen der Schraubfüße bzw. durch Unterlagen auszugleichen.

### Ausrichten des Gerätes

Die Standfestigkeit kann durch wechselseitiges Anstoßen über die Diagonalen überprüft werden. Das leichte Schwanken soll in beiden Richtungen gleich sein. Ist dies nicht der Fall, kann sich das Gehäuse verziehen; eventuelle undichte Türdichtungen sind die Folge. Die Türen sind evtl. nicht parallel. Eine geringe Neigung nach hinten erleichtert das Schließen der Türen.



## Elektrischer Anschluss

Das Gerät darf nur an ein Stromnetz mit 230 Volt Wechselstrom angeschlossen werden. Zum Anschluss muss eine Schutzkontaktsteckdose verwendet werden. Sie muss vorschriftsmäßig installiert sein, nur dann ist die aus Sicherheitsgründen erforderliche Schutzerdung gewährleistet. Sie sollte so gesetzt sein, dass ein Ziehen des Netzsteckers möglich ist.

## Gerätedichtung

Schließt die Tür auch nach 2 Tagen nicht exakt, so hat dies Energieverlust zur Folge. Sind nach einer Sichtprüfung der Dichtung Zweifel vorhanden, so kann die Dichtung wie folgt überprüft werden.

Einen Streifen Zeitungspapier von 4-5 cm Breite an der zweifelhaften Stelle zwischen Dichtung und Gehäuserahmen legen und die Tür schließen. Lässt sich der Streifen nun ohne den geringsten Widerstand herausziehen, muss die Dichtung an dieser Stelle nachgerichtet werden. Hierzu wird die Dichtung unter leichtem Zug mit einem Haarfön erwärmt. Die Tür schließen und Dichtung abkühlen lassen.

Trägt die Dichtung an der Scharnierseite zu hoch auf, Lässt sich die Tür nicht richtig schließen, da die Dichtung nicht auf die Dichtfläche rutscht. Dies kann nach einem **Türanschlagwechsel** auftreten.

Die Tür schließen und die Dichtung mit einem nicht scharfkantigen Kunststoff- oder Metallstreifen auf die Dichtfläche bringen. Dann wird die Dichtung mit einem Haarföhn gewärmt. Gegebenenfalls die Tür einige Stunden geschlossen lassen bis sich die Dichtung gesetzt hat.



## Türanschlagwechsel

Vor Anschluss des Gerätes an das Stromnetz sollte überprüft werden, ob der Türanschlag von rechts (Lieferzustand) nach links gewechselt werden muss, falls der Aufstellort und die Bedienbarkeit dies erfordern.

Gerät vorsichtig auf den Rücken legen, evtl. Verpackungsmaterial unterlegen. Darauf achten, dass Rohrleitungen bzw. der Verflüssiger nicht verbogen oder beschädigt werden, der Fußboden nicht verkratzt oder anderweitig beschädigt wird.

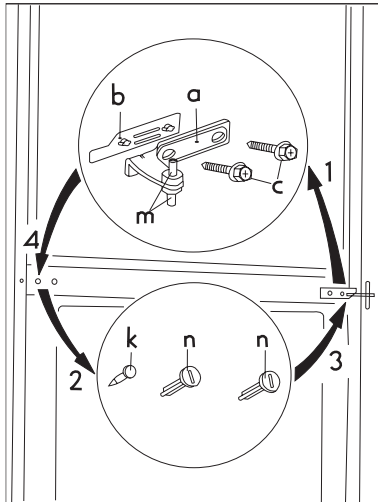


Abb. 1

- Mittleres Scharnier (a) mit Unterlage (b) abschrauben und durch Anheben der beiden Türen entfernen (Abb. 1)
- Beide Türen abnehmen und Blindstopfen auf den Türoberseiten umsetzen.

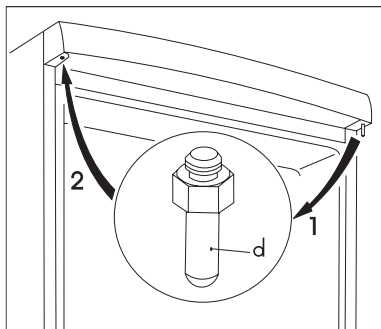


Abb. 2

- Oberen Scharnierbolzen (d) umsetzen (Abb. 2) (Maulschlüssel SW 10).

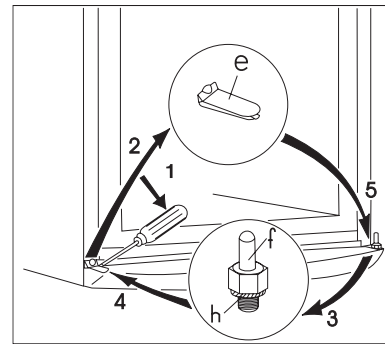


Abb. 3

- Untere Abdeckung (e) und Scharnierbolzen (f) mit Unterlegscheibe (h) umsetzen (Abb. 3).
- Blindstopfen am Mittelsteg umsetzen (2xn, k), gegebenenfalls den Blindstopfen (k) durch einen Neuen aus dem Beipack ersetzen. Mittleres Scharnier (a) mit Unterlage (b) um 180° drehen, beide Zapfen (m) in die Türbuchsen einfügen und beide Türen mit dem mittleren Scharnier wieder einsetzen (Abb. 1).
- Mittleres Scharnier festschrauben (c, Abb.1). Darauf achten, dass die Türspalte parallel sind. Die Einstellung erfolgt durch leichtes verschieben des mittleren Scharnieres.

## Türgriffwechsel

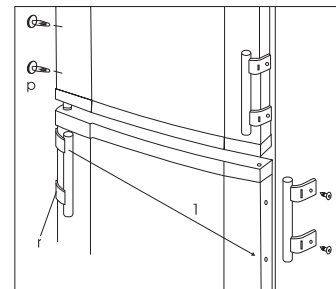


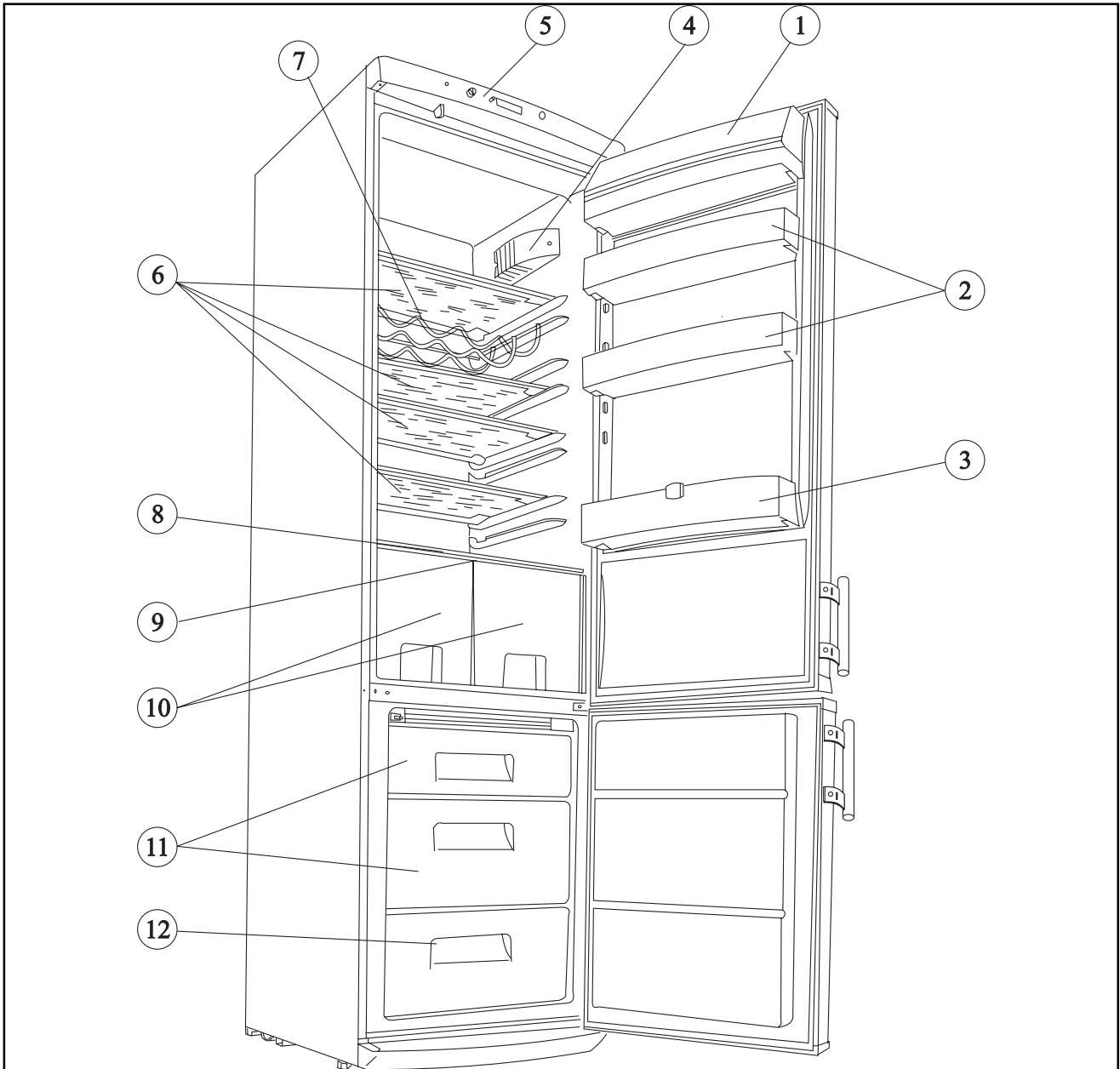
Abb. 4

- Abdeckungen an dem Türgriff entfernen, Türgriff (r) abschrauben und auf der gegenüberliegenden Seite anschrauben.
- Die offenen Bohrungen sind mit neuen, im Beipack enthaltenen Blindstopfen (p) zu verschließen.

**Darauf achten, dass alle Distanzscheiben und Unterlagen bei Bedarf wieder an gleicher Stelle eingesetzt sind.**

Nach dem Türanschlagwechsel unbedingt überprüfen, dass die Türdichtungen einwandfrei am Gehäuse anliegen und alle Schrauben kraftschlüssig angezogen sind.

# Geräteübersicht



1 Butter-/Käsefach

2 Türablagen

3 Flaschenfach mit Flaschenhalter

4 Beleuchtung

5 Bedienungsblende

6 Ablagen

7 Flaschenablage

8 Tauwasser-Abfluss mit Reiniger

9 Abdeckplatte Gemüseschale

10 Gemüseschalen

11 Tiefkühl Lagerfächer

12 Superfrostfach

Die Abbildung zeigt das größere Gerät.

# Bedienung

## Sicherheitshinweise

- Der Hersteller übernimmt keine Haftung für Fehler, die durch unsachgemäßen Gebrauch des Produktes oder seiner Verwendung für andere als die in der Gebrauchsanleitung beschriebenen Zwecke verursacht wurden.
- Bei hoher Reglerstellung können Minustemperaturen auftreten! Achtung: Flaschen können platzen.
- Kunststoffteile können von aggressiven Substanzen, wie z.B. den Säften von Zitrusfrüchten, essigsäurehaltigen Lebensmitteln und Fettsäuren, sowie Speiseöl angegriffen werden.
- Brennbare Flüssigkeiten und Gase nicht im Gerät aufbewahren Explosionsgefahr!
- Im Gefrierabteil dürfen außer hochprozentigen Spirituosen keine Flüssigkeiten, insbesondere kohlenensäurehaltige Getränke, in Flaschen eingelagert werden.
- Tiefkühlgut nicht mit nassen Händen berühren, (Handschuhe tragen)! Ebenso Eis am Stiel nicht sofort nach der Entnahme aus dem Gefrierabteil verzehren. Es besteht die Gefahr festzufrieren bzw. die Entstehung von Frostblasen.

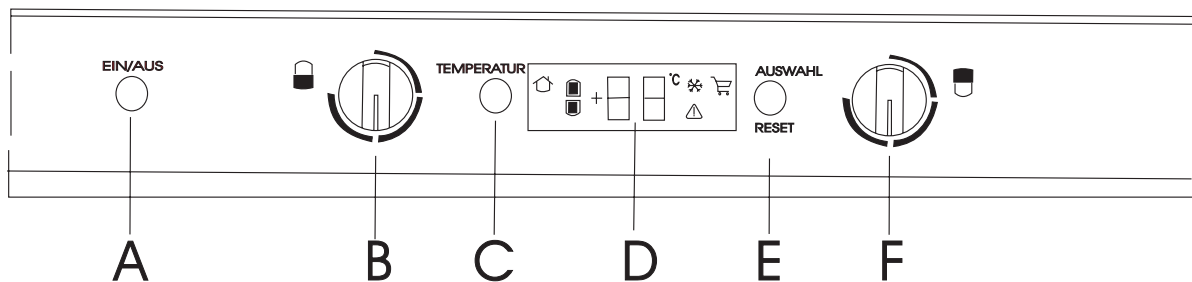
### ERSTE HILFE:

Sofort unter fließendes, kaltes Wasser halten!  
Nicht wegreißen!

## Energiespartipps

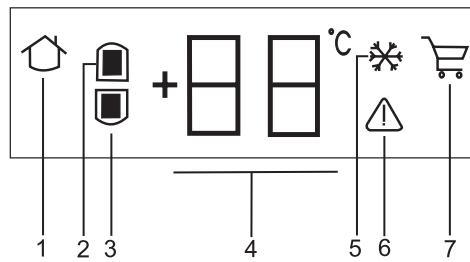
1. Die Umgebungstemperatur wirkt sich auf den Stromverbrauch des Gerätes aus.  
Standorte in der Nähe von Heizgeräten oder mit direkter Sonneneinstrahlung unbedingt vermeiden. Nach Möglichkeit an einem Ort mit einer Umgebungstemperatur aufstellen, die im unteren Bereich der angegebenen Klimaklasse liegt.
2. Achten Sie auf gute Be- und Entlüftung des Gerätes. Be- und Entlüftungsschlitze nicht verdecken.
3. Vermeiden Sie unnötige tiefe Temperatureinstellungen.
4. Warme Speisen erst auf Raumtemperatur abkühlen lassen und dann einlagern.
5. Flüssigkeiten nur in abgedeckten Behältern einstellen.
6. Langes und unnötiges Öffnen der Türen vermeiden.
7. Verflüssiger regelmäßig reinigen (siehe Abtauen und Reinigung).


## Bedienungsblende




- A. Taste EIN/AUS
- B. Temperaturregler Gefrierabteil
- C. Temperaturanzeige- Taste
- D. Display
- E. Auswahl / Reset - Taste
- F. Temperaturregler Kühlabteil


## Display





1 Umgebungstemperatur 


2. Temperatur im Kühlabteil 

3. Temperatur im Gefrierabteil 

4. Temperaturanzeige 

5. Superfrost - Funktion 

6. Alarm - Funktion 

7. Supercool - Funktion 

## Bedienung

### Bedienung Kühlabteil


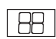

#### Inbetriebnahme

Hinweis: Vor dem ersten Einlagern das Gerät ca. 4 Stunden bei hoher Reglerstufe vorkühlen.


+5°C ist die richtige Lagertemperatur im Kühlabteil.


Gerätestecker in die Steckdose stecken.

Wenn das Display nicht beleuchtet ist, Taste "A" (EIN/AUS) drücken.

- Das Symbol  erscheint.
- Die Anzeige  zeigt die IST-Temperatur im Gefrierabteil.
- Das Alarm - Symbol  blinkt, das Display ist rot beleuchtet und ein Warnsignal ertönt.

Der Warnton kann durch Drücken der Taste "E" abgeschaltet werden.

Zum Einstellen der Gefrierabteilterperatur mit dem Regler "B" die Temperatur für das Gefrierabteil auf -18°C einstellen . Die SOLL-Temperatur wird blinkend angezeigt. Nach ca. 5 Sekunden wird wieder die Raum-Temperatur angezeigt.

Zum Einstellen der Kühlabteilterperatur mit dem Regler "F" die Temperatur für das Kühlabteil auf +5°C einstellen . Die SOLL-Temperatur wird blinkend angezeigt. Nach ca. 5 Sekunden wird wieder die Raum-Temperatur angezeigt.

Ist die IST-Temperatur erreicht, wechselt die Display-Hintergrundfarbe auf blau.

#### Abschalten des Gerätes

Wird die Taste "A" gedrückt, schaltet sich das Gerät ab.

Dann ist auch das Display ausgeschaltet.

### Temperaturregelung

#### Temperaturregler



Die Temperatur im Kühlabteil wird mit dem Temperaturregler "F" eingestellt.

Je weiter der Regler im Uhrzeigersinn gedreht wird, desto kälter sind die Temperaturen im Gerät.




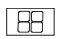
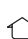
Bei normaler Umgebungstemperatur den Temperaturregler so einstellen, dass für das Kühlabteil eine Temperatur von +5°C angezeigt wird. Kältere Temperaturen bedeuten unnötigen Stromverbrauch (siehe Energiespartipps)

**Bei geänderter Reglerstellung wird die entsprechende Temperatur erst nach ca. 6 Stunden angezeigt.**

#### Temperaturanzeige

Normalerweise ist das Symbol  sichtbar und die Anzeige  zeigt die Umgebungstemperatur an.

Durch Drücken der Taste "C" zeigt das Display folgendes:

1. Das Symbol  und die Anzeige  zeigen die IST-Temperatur des Kühlabteils an.
2. Das Symbol  und die Anzeige  zeigen die IST-Temperatur des Gefrierabteiles an.
3. Nach ca. 3 Sekunden wechselt die Anzeige automatisch auf das Symbol  und die Umgebungstemperatur.

#### Temperaturen

Im Kühlraum gibt es unterschiedliche Temperaturbereiche.

Oben ist es am wärmsten, auf der Abdeckplatte über den Gemüseschalen am kältesten.

Die Innentemperaturen werden durch folgende Faktoren beeinflusst.

- Raumtemperatur
- Häufigkeit des Türöffnen
- Menge der eingelagerten Lebensmittel
- Aufstellung des Gerätes

## Auswahltaste

Bei jedem Drücken der Taste "E" kann eine der folgenden Funktionen aktiviert werden:

Symbol ❄️ : Superfrost - Funktion

Symbol 🛒 : Supercool-Funktion

Kein Symbol: normaler Betrieb

Mehrere Funktionen können nicht gleichzeitig aktiviert werden, um die Funktionen zu löschen, wird die Taste mehrmals gedrückt bis kein Bildsymbol mehr zu sehen ist.

## SUPERCOOL- Funktion

Wenn eine größere Menge von Lebensmitteln eingelagert werden soll, zum Beispiel nach dem Einkauf, vorher die SUPERCOOL-Funktion einschalten.

Die SUPERCOOL-Funktion beschleunigt das Abkühlen frischer Lebensmittel und schützt gleichzeitig die bereits eingelagerte Ware vor unerwünschter Erwärmung.

Dabei wird automatisch eine SOLL-Temperatur von +2°C vorgegeben.

Wird die SUPERCOOL-Funktion nicht manuell beendet, schaltet die Elektronik des Gerätes die SUPERCOOL- Funktion nach ca.6 Stunden ab.

Taste "E" so oft drücken bis das Symbol 🛒 erscheint. Die SUPERCOOL-Funktion ist eingeschaltet.

Durch Drücken der Taste "E" kann die SUPERCOOL - Funktion jederzeit manuell beendet werden.

Das Gerät kühlt dann wieder auf die zuvor eingestellte Temperatur.

Wird die SUPERCOOL-Funktion nicht manuell beendet, schaltet die Elektronik des Gerätes die SUPERCOOL-Funktion nach ca.6 Stunden ab.

Hinweis: Die SUPERCOOL-Funktion kann nicht zusammen mit der SUPERFROST-Funktion gewählt werden.

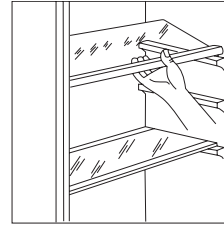
## Ausstattung Kühlabteil

### Innentürablagen

Zur Verstellung und Reinigung können die Innentürablagen aus der Halterung genommen werden.

### Höhenverstellbare Ablagen

Der Abstand zwischen den verschiedenen Ablagen kann je nach Wunsch geändert werden. Dazu die Ablage hinten anheben und soweit nach vorne ziehen, bis sie sich nach oben oder unten abschwanken und herausnehmen lässt. Ablage in der gewünschten Position wieder einschieben.

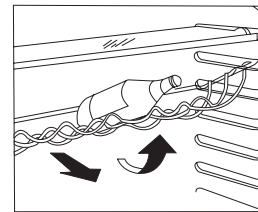


## Flaschenablage

Flaschen mit dem Flaschenhals nach vorne in die Ablage legen.

**Achtung:** Nur ungeöffnete Flaschen waagrecht lagern.

Zur Lagerung angebrochener Flaschen kann die Flaschenablage schräggestellt werden. Dazu die Flaschenablage hinten anheben und soweit nach vorne ziehen, bis sie sich nach oben schwenken lässt, und dann die vordere Auflage in die nächsthöhere Ebene schieben.



## Einlagern von Lebensmitteln

Das Kühlgut sollte niemals direkten Kontakt mit der Rückwand im Innenraum des Kühlabteils haben. Es kann festfrieren, so dass beim Herausnehmen der Ware Reste an der Rückwand hängen bleiben, die den Tauwasserablauf verstopfen können.

Beim Einlagern ist zu beachten, dass die kalte Luft zirkulieren kann. Lebensmittel wie Käse, Wurstwaren, Obst, Gemüse, gekochte Speisen, angemachte Salate usw. Verpackt bzw. abgedeckt aufbewahren. Auch die natürliche Frische und das Aroma bleiben dadurch erhalten. Die Lebensmittel sollten entsprechend den unterschiedlichen Lager-Temperaturbereichen zugeordnet werden:

### Butter, Käse

- in die Butterdose bzw. Käsefach in der Innentür

### Eier

- in die Innentür

### Obst, Gemüse, Salate

- in die Gemüseschale

### Wurst, Fleisch

- in den unteren Bereich (unterste Ablage bzw. Abdeckung über der Gemüseschale)

### Molkereiprodukte Konserven, Dosen

- in den oberen Bereich oder Innentür

### Flaschen / Tuben

- in die Innentür, oder auf die Flaschenablage

## Bedienung Gefrierabteil

### Wichtig!

Im Falle einer Stromunterbrechung soll das Gerät nicht geöffnet werden. Die Tiefkühlkost verdirbt nicht, wenn es sich um eine kurze Unterbrechung handelt (siehe Angabe "Lagerzeit bei Störung" im Katalog)

bzw. Werbemittel) und das Gerät voll ist. Wenn das nicht der Fall ist, angetaute Lebensmittel innerhalb kurzer Zeit verbrauchen. Eine Temperaturerhöhung der Tiefkühlkost verkürzt die Lagerzeit.

## Inbetriebnahme

Siehe "Inbetriebnahme Kühlabteil"

## Temperaturregelung

### Temperaturregler

Die Temperatur im Gefrierabteil wird mit dem Temperaturregler "B" eingestellt.

Je weiter der Temperaturregler im Uhrzeigersinn gedreht wird, desto kälter sind die Temperaturen im Gerät.

Bei normaler Umgebungstemperatur den Temperaturregler so einstellen, dass für das Gefrierabteil eine Temperatur von -18°C angezeigt wird.

Kältere Temperaturen (siehe Energiespartipps) bedeuten unnötigen Stromverbrauch.

**Bei geänderter Reglerstellung wird die entsprechende Temperatur erst nach 6 Stunden angezeigt.**

### Temperaturanzeige

Bei normalen Bedingungen zeigt das Display die Temperatur des Gefrierabteils an.

### Temperaturen

Durch die Umlufttechnik sind die Temperaturen im Gefrierabteil im wesentlichen überall gleich.

Die Innentemperaturen werden durch folgende Faktoren beeinflusst.

- Raumtemperatur
- Häufigkeit des Türöffnen
- Menge der eingelagerten Lebensmittel
- Aufstellung des Gerätes

### SUPERFROST- Funktion

Frische Lebensmittel sollten möglichst schnell bis auf den Kern durchgefroren werden. Dadurch bleiben Nährwerte, Aussehen und Geschmack am besten erhalten.

Die SUPERFROST- Funktion beschleunigt das Einfrieren frischer Lebensmittel und schützt gleichzeitig die bereits eingelagerte Ware vor unerwünschter Erwärmung.

Taste "E" so oft drücken, bis auf dem Display das Symbol ❄️ erscheint. Die SUPERFROST-Funktion ist eingeschaltet.

Nach 24 Stunden die Lebensmittel einlagern.

Die SUPERFROST-Funktion schaltet nach ca. 52 Stunden automatisch wieder auf die eingestellte Temperatur.

Durch zweimaliges Drücken der Taste "E" wird die SUPERFROST-Funktion beendet.

Hinweis: Die SUPERFROST-Funktion kann nicht zusammen mit der SUPERCOOL-Funktion gewählt werden.

### ALARM - Funktion

Im Falle eines ungewöhnlichen Temperaturanstieges im Gefrierabteil (z.B. nach Stormausfall) blinkt das Symbol ⚠️ und es ertönt ein Warnsignal.

Das Display ist rot beleuchtet.

Der Warnton kann durch Drücken der Taste "E" abgeschaltet werden (Reset).

Das Display bleibt in roter Farbe beleuchtet bis die eingestellte Temperatur wieder erreicht ist.

Der Warnton und die rote Beleuchtung erlöschen, und das Symbol ⚠️ blinkt, wenn die eingestellte Gefrierabteiltemperatur wieder erreicht ist.

Das Display ist wieder blau beleuchtet.

Das Symbol ⚠️ blinkt weiter.

Bei Betätigung der Taste "E" erscheint auf der Anzeige 🌡️ für ca. 5 Sekunden die wärmste Temperatur, die im Gefrierabteil erreicht wurde, das Symbol ⚠️ erlischt.

**Achtung:** Bei Erwärmung im Gefrierabteil muss der Zustand des Gefriergutes überprüft werden.

### Einfrieren von Lebensmittel

Wichtige Hinweise zum Einfrieren - siehe "Einfriertipps".

Die SUPERFROST - Funktion 24 Std. vor dem Einfrieren - bei kleinen Mengen genügen 4 - 6 Std. - einschalten.

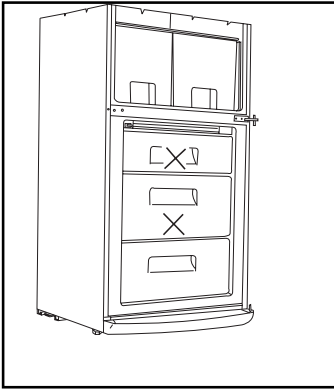
Die Lebensmittel in die mit SUPERFROST gekennzeichneten Fächer einlegen.

### Einlagern von Lebensmitteln

Zur Ausnutzung des gesamten Nutzvolumens und zum Einlagern größerer Teile, können die mit - X - bezeichneten Schubladen/Körbe entfernt werden (s. Skizze). Eingelagerte Waren dürfen nicht über die Stapelmarkierungen bzw. nicht über die Vorderkante der Ablagefläche hervorstehen.

Beim Einlagern in die obere Schublade darauf achten, dass die Schublade noch vollständig eingeschoben und die Türe sicher geschlossen werden kann.





Zum Herausnehmen die Einschübe bis zum Anschlag vorziehen, anheben und herausnehmen.

## Ausstattung Gefrierabteil

### Eiswürfelbereitung

Mit dem Gerät können auch Eiswürfel zubereitet werden. Eiswürfelschale zu 3/4 mit Wasser füllen und diese ins Gefrierfach stellen.

Die Eiswürfel lassen sich leichter aus der Schale lösen, wenn sie unter fließendes Wasser gehalten werden.

## Abtauen und Reinigen

### ⚠ Sicherheitshinweise

- Der Ablauf für Tauwasser mündet in den Auffangbehälter über dem Kompressor. Dieser Behälter darf nicht entfernt werden. **Brandgefahr!**
- Es ist darauf zu achten, dass bei der Reinigung kein Wasser in die elektrischen Bauteile gelangt.
- Um Brandgefahr sowie erhöhten Energieaufwand zu vermeiden sollte mindestens einmal im Jahr die Staubablagerungen von den Teilen an der Rückseite des Gerätes gründlich mit einer weichen Bürste oder dem Staubsauger beseitigt werden.
- Vor allen Arbeiten am Gerät wie Aufstellen, Türanschlagwechsel, Reinigen, usw. Gerätestecker aus der Steckdose ziehen oder Sicherung ausschalten bzw. herausdrehen. Bei ausgeschalteten Netzschaltern sind nur die Funktionen des Gerätes abgeschaltet, eine absolute Trennung vom Netz ist jedoch nicht vorhanden. Ist der Stecker nicht zugänglich, muss die Sicherung bzw. der Automat einen Mindestkontaktabstand von 3mm gewährleisten.

## Abtauen des Kühlabteils

Das Abtauen erfolgt automatisch. Das entstehende Tauwasser fließt in eine Schale am Kompressor und verdunstet. Die Schale darf nicht entfernt werden. Brandgefahr!

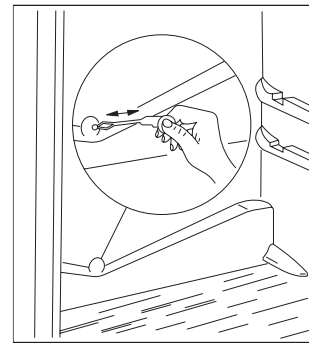
### Wichtig!

**Ablaufloch für das Abtauwassers regelmäßig reinigen.**

Hierzu den Reiniger verwenden, der sich schon im Ablaufloch befindet.

## Abtauen des Gefrierabteil

Das Abtauen erfolgt automatisch durch eine elektrische Abtauheizung am nicht sichtbaren Verdampfer. Während der Abtauphase ist der



Umluftventilator ausgeschaltet.

Das entstehende Tauwasser fließt in eine Schale am Kompressor und verdunstet. Die Schale darf nicht entfernt werden. Brandgefahr!

## Reinigung und Wartung

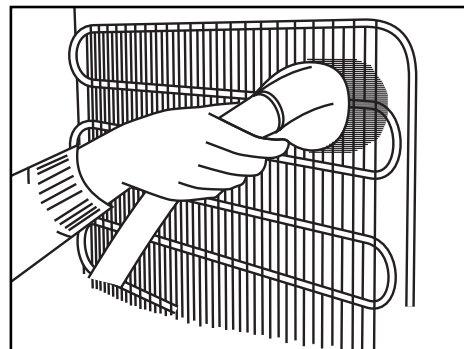
Gerät am besten dann reinigen, wenn nur wenig oder kein Kühl- bzw. Gefriergut eingelagert ist.

Gerät einschließlich Innenausstattung nur mit einem Reinigungstuch und lauwarmen Wasser reinigen.

Eventuell etwas mildes Handspülmittel begeben.

Der Kompressor des Gerätes bedarf keiner besonderen Pflege.

Verflüssiger mit einem Staubsauger oder einer Bürste sauber halten.



# Störungen



## Sicherheitshinweise

- Elektrogeräte dürfen nur durch Elektrofachkräfte repariert werden, da durch unsachgemäße Reparaturen erhebliche Folgeschäden entstehen können. Sollte keine Abhilfe durch die im Abschnitt "Störungen" aufgeführten Maßnahmen erreicht werden, ist der Kundendienst zu verständigen.
- Die Netzanschlussleitung darf nur durch eine Fachkraft ausgetauscht werden. **Lebensgefahr durch Falschanschluss.**

## Bedienungsfehler

Oft sind kleine unbeabsichtigte Bedienungsfehler ärgerlich und führen zu unnötigen und teuren Kundendienstesätzen. Bevor der Kundendienst verständigt wird, sollten die unten aufgeführten Hinweise und Ratschläge berücksichtigt werden.

### Im Gerät ist es nicht kalt genug:

- Ist der Temperaturregler auf „schwach“ eingestellt?
- Wurde zu warmes Gut eingelagert?
- Wurde zu viel auf einmal eingelagert?
- Sind die Waren richtig eingelagert, damit die abgekühlte Luft ausreichend zirkulieren kann?
- Ist die Tür richtig geschlossen?
- Wurde die Tür längere Zeit offengelassen oder unnötig oft geöffnet?

Im Gefrierabteil kann bei extrem langer Türöffnung der nicht sichtbare Verdampfer so stark vereisen, dass er nicht mehr vollständig automatisch abtaut.

Dies wird durch die Temperaturanzeige (Symbol ) signalisiert.

Möglicherweise ist auch die Alarmfunktion aktiviert.

Damit die sichere Nofrost-Funktion wieder gewährleistet ist, sollte in diesem Ausnahmefall das Gerät für ca. 6 Stunden außer Betrieb genommen und die Türen geöffnet werden.

Siehe "Abschalten des Gerätes".

Wird der Fehler nach der Wiederinbetriebnahme nochmal angezeigt, ist der Kundendienst zu verständigen.

### Im Gerät ist es zu kalt, der Kompressor läuft ständig:

- Ist der Temperaturregler auf stark bzw. "Superfrost-Funktion" eingestellt?
- Ist die erforderliche Luftzirkulation des Gerätes gewährleistet

### Wasser auf dem Boden:

- Ist die Ablauföffnung an der Rückwand im Geräteinnenraum oder der Ablaufschlauch verstopft? Mit dem Ablaufreiniger säubern oder einen anderen, nicht scharfkantigen Gegenstand verwenden.

### Die Innenbeleuchtung und/oder das Kühlsystem funktionieren nicht.

### Kontrollieren Sie, ob

- der Netzstecker richtig eingesteckt ist?
- die Sicherung intakt ist und die Netzsteckdose Strom führt? Überprüfen Sie durch Anschließen eines anderen Gerätes an die Steckdose, ob es zu einem Stromausfall gekommen ist. Bei jeglichem Defekt ist ein Elektrofachmann zu verständigen!

### Der Kompressor macht wiederholt erfolglose Anlaufversuche:

- Das Gerät abschalten und nach 20 Minuten erneut einschalten.

Sollten diese Ratschläge nicht zum Erfolg führen, so muss unser Kundendienst verständigt werden.

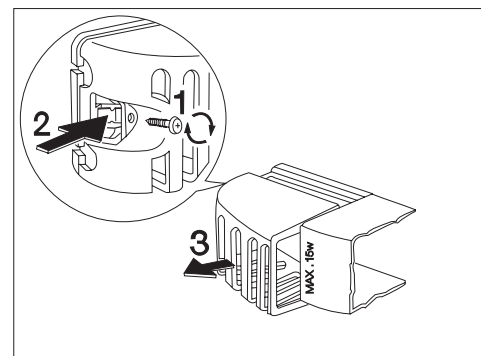
## Austausch der Glühlampe

Gerätestecker aus der Steckdose ziehen oder Sicherung ausschalten bzw. herausdrehen.

Befestigungsschraube der Lampenabdeckung entfernen. (1)

Die hintere Arretierung gegen das Gehäuse drücken bis die transparente Abdeckung austrastet. (2)

Die Abdeckung in Pfeilrichtung abnehmen. (3)



Glühlampe ersetzen- max. 15 Watt, 220-240 V, Fassung E14.

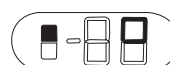
Die Abdeckung einrasten und die Befestigungsschraube einschrauben.

## Kontroll- und Informationssystem

Das Kontroll- und Informationssystem besteht aus optischer Warnanzeige.

Das System warnt:

- bei Funktionsstörungen am Gerät. Hat die Elektronik des Gerätes einen technischen Defekt erkannt, der verhindert, dass die IST-Temperatur erfasst werden kann, erscheint auf der Temperaturanzeige der Hinweis



oder



- Das Gerät arbeitet mit einem Notprogramm, bis der Kundendienst die Reparatur durchgeführt hat.



# Kundendienst

Kundendiensteinsätze sind auch während der Garantiezeit kostenpflichtig, wenn dieser Einsatz durch richtige Bedienung zu verhindern gewesen wäre. Deshalb alle Bedienschritte und Hinweise in dieser Gebrauchsanleitung nochmal überprüfen!. Auch nach Ablauf der Garantiefrist empfehlen wir diese Vorgehensweise.

**Fachberatung** erhalten Sie auch unter Rufnummer:

0180 - 5254757\*

Unser technischer Kundendienst

## **Profectis GmbH**

ist in Deutschland zentral zu erreichen unter der Rufnummer:

**Service-Hotline: 0180 - 560 60 20\***

**Ersatzteilbestellung: 0180 – 513 60 20\***

\*0,14 €/Min aus dem Festnetz der T-Com (Stand 01/2007)

Adressen der nächstgelegene Servicestelle stehen im Telefonbuch, im aktuellen Quelle-Katalog oder im Internet unter:

[www.quelle.de](http://www.quelle.de)

[www.profectis.de](http://www.profectis.de)

oder **www.quelle.at** für Österreich

Schriftliche Anregungen nehmen wir auch gerne unter folgende Adresse entgegen:

Quelle GmbH

Kundenbetreuung

90762 Fürth

Diese Gebrauchsanleitung griffbereit aufbewahren und bei einer Weitergabe des Gerätes mit übergeben.

Um einen optimalen Kundendiensteinsatz Reparatur und gezielte Ersatzteilverbereitung zu ermöglichen, werden neben Ihrer kompletten Anschrift und Rufnummer auch die Gerätedaten benötigt. Übertragen Sie diese am besten jetzt gleich vom Typschild

Produkt Nr.: \_\_\_\_\_

Privileg Nr.: \_\_\_\_\_

Kaufdatum: \_\_\_\_\_

Das Typschild befindet sich im Kühlabteil links oder rechts unten.

# Einfriertipps



## **Sicherheitshinweise**

- Brennbare Flüssigkeiten und Gase nicht im Gerät aufbewahren Explosionsgefahr!
- Im Gefrierabteil dürfen außer hochprozentigen Spirituosen keine Flüssigkeiten, insbesondere kohlenensäurehaltige Getränke, in Flaschen eingelagert werden.
- Tiefkühlgut nicht mit nassen Händen berühren, (Handschuhe tragen)! Ebenso Eis am Stiel nicht sofort nach der Entnahme aus dem Gefrierabteil verzehren. Es besteht die Gefahr festzufrieren bzw. die Entstehung von Frostblasen.

ERSTE HILFE:

Sofort unter fließendes, kaltes Wasser halten!  
Nicht wegreißen!

## **Sehr geehrte Kundin, sehr geehrter Kunde,**

wir möchten mit diesen Einfriertipps eine schnelle und unkomplizierte Hilfe für die Behandlung Ihrer Lebensmittel bieten.

Für weitere und genauere Informationen gibt es eine Vielzahl von Fachbüchern unter den Stichworten Lebensmittelbiologie, Gefriertechnik, Einfrieren... usw.

Beachten Sie bitte diese Hinweise im Umgang mit Lebensmitteln im Gerät.

## Was kann vermieden werden?

- Dass Lebensmittel zu lange lagern, da keine entsprechende Kennzeichnung auf der Verpackung ist.
- Verdorbene Stellen am Fleisch, da diese im gefrorenem Zustand durch berühren mit frischen Waren angetaut wurden.
- Zu lang gelagertes Gut aufgrund von Unordnung. Durch das übliche schnelle Öffnen und Schließen des Gerätes kommt in der Regel die Ordnung zu kurz.
- Gefrierbrand durch
  - undichte Schweißstellen in der Folie,
  - Löcher in der Folie durch Verletzung,
  - unzureichend verschlossene Einfrierbeutel,
  - nicht exakt schließende Behälter.

## Vorbereiten

Nur frische bzw. frisch zubereitete, einwandfreie Lebensmittel einfrieren.

Damit die Lebensmittel rasch bis zum Kern durchgefroren werden, nicht zu große Packstücke einfrieren. Bei einem 2,5 kg Stück Fleisch ist mit 24 Stunden zu rechnen.

Tipp: Flache Formen frieren schneller durch.

Einmal aufgetaute Lebensmittel sollen nicht ein zweites Mal eingefroren werden. Deshalb möglichst Portionsgrößen oder einzeln auf dem Gefriertablett einfrieren.

Durch **Salz** kann sich die maximale Lagerdauer bis auf 1/3 reduzieren. Erst beim Zubereiten bzw. Verzehr salzen.

Damit Einzelstücke nicht zusammenfrieren (klumpen) und die Bedarfsmenge gezielt entnommen werden kann, sind die gängigen Methoden: Zwischenlagen, Gefriertablett, Glacieren.

**Zwischenlagen:** Es wird eine Folie zwischen die Einzelstücke gelegt.

**Gefriertablett:** Das Gefriertablett bietet die Möglichkeit kleine Teile wie Beeren, Blumenkohlröschen, Erbsen, Knödel, Filetstücke usw. einzeln einzufrieren. Die gefrorenen Einzelteile werden nach ca. 12 Stunden in Gefrierdosen oder Gefrierbeutel luftdicht verpackt und eingelagert. Früchte eventuell vorher in Zucker drehen.

Als Gefriertablett eignen sich auch flache Kunststoffschalen.

**Glacieren:** Dieses Verfahren wird vorwiegend von der Tiefkühlindustrie eingesetzt. Im Privathaushalt ist diese Methode sehr zeitaufwendig und wird deshalb selten angewandt.

**Blanchieren:** Die meisten Gemüse, siehe unten, sollten vor dem Einfrieren blanchiert werden. Hierbei wird durch einen Hitzeschock die Veränderung des Geschmacks, des Vitamingehalts und der Farbe verringert.

Das Gemüse wird in einem Sieb einige Minuten in kochendes Wasser gestellt, anschließend unter fließendem kaltem Wasser oder noch besser in Eiswasser abgeschreckt. Nach dem Abtropfen sofort verpacken und einfrieren.

Für 100g Gemüse rechnet man 1l Wasser unter Zugabe einer Messerspitze Ascorbin- oder Zitronensäure. Das Wasser nach 10 mal blanchieren wechseln.

### Blanchierzeiten

Richtwerte in Minuten:



Mikrowelle: Zu dieser energiesparenden Blanchiermethode die Gebrauchsanleitung des Mikrowellengerätes beachten.

## Verpacken

Um ein Austrocknen zu verhindern, müssen die Lebensmittel luft- und feuchtdicht verpackt werden. Zu verwenden sind gefriergeeignete Gefrierdosen, Kunststoffschläuche, Kunststoffbeutel, Kunststofffolien. Schläuche und Beutel können mit einem Folienschweißgerät, mit Drahtverschlüssen oder anderen im Handel erhältlichen Systemen verschlossen werden. Die Kennzeichnung des Packstückes mit Inhalt, Einfrierdatum und Verfalldatum nicht vergessen!

## Einfrieren

Auf dem Typschild ist die maximale Einfriermenge in kg pro 24 Stunden angegeben. Sie soll nicht überschritten werden. Wenn an mehreren Tagen hintereinander eingefroren wird, sind ca. 2/3 dieser Menge zu nehmen.

## Einlegen frischer Lebensmittel

Die einzufrierenden Waren dürfen nicht mit bereits gefrorenem Gut in Berührung kommen.

### Antaugefahr!

Bereits Gefrorenes in die vorgesehenen Lagerfächer geben.

## Auftauen

Im Kühlschrank kann fast alles aufgetaut werden. Dieses Verfahren spart Energie, dauert aber sehr lange.

Bei **Raumtemperatur** ist nur die halbe Zeit nötig. Um Kondensatbildung auf dem Gut zu verhindern muss es luftdicht verschlossen sein. Bei Fleisch läuft Fleischsaft aus den zuerst erwärmten Rändern.

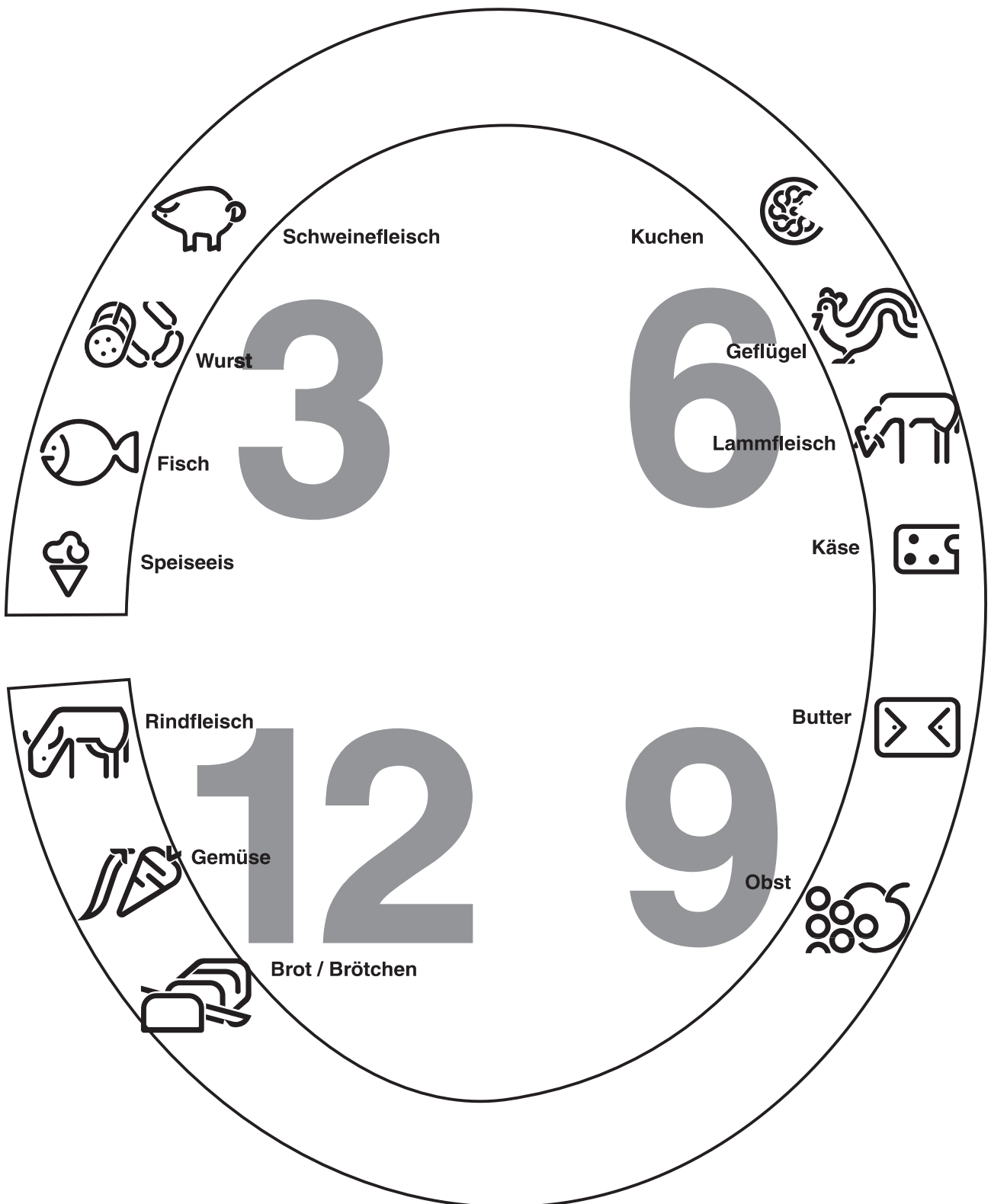
Dünne Scheiben Fleisch sowie Würstchen können gefroren auf den **Grillrost** gelegt werden. Dies trifft auch bei geschnittenem Brot zu.

Ideal für fast jeden schnellen Auftauvorgang: die **Mikrowelle**. Hierzu die Gebrauchsanleitung des Mikrowellengerätes beachten.

Alles was sowieso gekocht wird, kann gefroren in **heißes Wasser** gegeben werden.

Im **Backofen** sollten nur Backwaren aufgetaut werden. Fisch kann in **kaltem Wasser** aufgetaut werden.

# Lagerzeiten



Die Angaben 3,6,9,12 sind Richtwerte in Monaten

Hinweis: Beim Einlagern von Tiefkühlkost sind die Lagerzeitangaben des Lebensmittelherstellers zu beachten.







# Gewährleistung

Bei allen technischen Geräten von QUELLE beheben wir eventuelle Mängel im Rahmen der gesetzlichen Gewährleistungspflicht.

Im Gewährleistungsfall wenden Sie sich bitte an eine QUELLE-Verkaufsstelle in Ihrer Nähe, an den Technischen Kundendienst PROPECTIS oder rufen Sie bei einer unserer Service-Hotlines an.

Die Bedingungen und die Telefonnummern finden Sie im Serviceteil des QUELLE-Hauptkataloges.

QUELLE GmbH  
90762 Fürth

Kühl-Gefrierkombination	
Prod.-Nr.	858.799
Prod.-Nr.	826.018

V07 23

pnc 925033102  
pnc 925033275

200371410