

ZANKER

ZKK 2507W

Kühlschrank

Gebrauchsanleitung

Sehr geehrte Kundin, sehr geehrter Kunde,

vielen Dank, für Ihren Einkauf.

Überzeugen Sie sich selbst: auf unsere Produkte ist
Verlass.

Damit Ihnen die Bedienung leicht fällt, haben wir eine ausführliche Anleitung beigelegt. Sie soll Ihnen helfen, schnell mit Ihrem neuen Gerät vertraut zu werden. Bitte lesen Sie diese Anleitung vor der Inbetriebnahme und Benutzung des Gerätes aufmerksam durch. Machen Sie sich in der Reihenfolge dieser Gebrauchsanleitung mit Ihrem neuen Gerät und seinen verschiedenen Bedienungsfunktionen vertraut. Beachten Sie alle Hinweise und Erklärungen, die sich auf die richtige Bedienung und Behandlung beziehen. Damit erreichen Sie ständige Einsatzbereitschaft und eine lange Lebensdauer Ihres Gerätes.

Besonders sind die Hinweise zu berücksichtigen, die die Sicherheit betreffen. Sie sollen helfen, Unfälle zu verhüten und Sie sowie Ihr Gerät vor Schäden zu schützen. Eines sollten Sie auf jeden Fall sofort überprüfen: ob Ihr Gerät unbeschädigt bei Ihnen angekommen ist. Falls Sie einen Transportschaden feststellen, nehmen Sie das Gerät im Zweifelsfall nicht in Betrieb, sondern wenden Sie sich bitte an die Kundenbetreuung Ihres Händlers.

Bewahren Sie die Gebrauchsanleitung griffbereit auf. Bei einer Weitergabe des Gerätes legen Sie die Gebrauchsanleitung bitte bei.

Wir wünschen Ihnen viel Freude an Ihrem neuen Gerät.

Inhaltsverzeichnis

Sicherheitshinweise	4
Aufstellen / Bedienung / Abtauen und Reinigen	4
Störungen	4
Wichtige Hinweise	5
Allgemein - Normen und Richtlinien / Hinweise zum Umweltschutz / Abweichungen	5
Aufstellen - Transportschutz	5
Bedienung - Grundreinigung / Geräusche	5
Stromausfall / Einschaltverzögerung	6
Abtauen und Reinigen - Abschalten des Gerätes	6
Fachbegriffe - Kältemittel / Kältemittelkreislauf / Verdampfer / Verflüssiger / Kompressor / Klimaklasse ...	6
Aufstellen - Sicherheitshinweise	6
Aufstellort - Türanschlagwechsel / Gesamtraumbedarf / Abstände / Wandabstand / Lüftungsquerschnitte ..	7
Klimaklassen / Wartezeit	7
Standfestigkeit und Parallelität - Schraubfüße / Ausrichten des Gerätes	7
Elektrischer Anschluss - Gerätedichtung	7
Türanschlagwechsel / türgriffwechsel	8
Geräteübersicht	10
Bedienung - Sicherheitshinweise - Energiespartipps - Bedienung Kühlabteil	11
Inbetriebnahme / Temperaturregelung / Temperaturen	11
Ausstattung Kühlabteil - Innentürablagen	12
Höhenverstellbare Ablagen / Einlagern in das Kühlabteil	12
Abtauen und Reinigen - Sicherheitshinweise - Abtauen des Kühlabteils	12
Reinigung und Wartung	13
Störungen - Sicherheitshinweise - Bedienungsfehler - Austausch der Glühlampe	13
Kundendienst - Wichtig -Störung - Profectis - Störungsmeldung - Achtung	14
Garantiebedingungen	15

Sicherheitshinweise

Allgemein

Diese Hinweise dienen der Sicherheit und sollten daher vor der Installation und Inbetriebnahme aufmerksam gelesen werden.

- Personen (einschließlich Kinder), die aufgrund ihrer physischen, sensorischen oder geistigen Fähigkeiten oder ihrer Unerfahrenheit oder Unkenntnis nicht in der Lage sind, das Gerät sicher zu benutzen, sollten dieses Gerät nicht ohne Aufsicht oder Anweisung durch eine verantwortliche Person benutzen.
- Kinder sollten beaufsichtigt werden, um sicherzustellen, dass sie nicht mit dem Gerät spielen.
- Ist das neue Gerät als Ersatz für ein älteres Modell gedacht, so sollte das Altgerät unbrauchbar gemacht werden. Gerätestecker ziehen, Netzanschlussleitung durchtrennen und den Stecker mit der Restleitung umweltfreundlich entsorgen. Ein evtl. vorhandenes Schnapp- oder Riegelschloss am alten Gerät unbedingt unbrauchbar machen. Dadurch wird verhindert, dass spielende Kinder sich selbst oder andere einsperren und somit in Lebensgefahr kommen.
- Der Kältemittelkreislauf enthält Isobutan (R 600a), ein Naturgas, das sich durch hohe Umweltverträglichkeit auszeichnet, jedoch brennbar ist. Bei Gasaustritt kann es bei offener Flamme oder anderen Zündquellen zu einer Verpuffung kommen. Aus diesem Grund dürfen im Gerät keine Haushaltsgeräte mit Elektromotor (z.B. Rührgeräte, Mixgeräte, Eisbereiter usw.) betrieben werden. Ferner dürfen keine Heizgeräte oder andere Zündquellen in das Gerät eingebracht werden. Insbesondere keine offenen Flammen. Da das Kältemittel schwerer als Luft ist, sammelt es sich am Boden. Im Schadensfall ist der Raum, in dem das Gerät steht, gut zu durchlüften. Reparaturen dürfen nur von autorisierten Fachleuten ausgeführt werden.
- Bei Verwendung im gewerblichen Bereich sind die für das Gewerbe gültigen Bestimmungen zu beachten.

Aufstellen

- Ein beschädigtes Gerät nicht anschließen. Besonders auf den einwandfreien Zustand der Netzanschlussleitung achten!
- Beim Transport, beim Aufstellen, beim Verschieben, bei der Handhabung und bei der Reinigung des Gerätes ist darauf zu achten, dass keine Teile des Kältemittelkreislaufes beschädigt werden. Die Netzanschlussleitung darf nicht eingeklemmt oder geknickt werden.
- Vielfachstecker, Kupplungen und Verlängerungskabel dürfen für den elektrischen Anschluss nicht verwendet werden. **Brandgefahr durch Überhitzung.**
- Die Steckdose zum Anschluss des Gerätes muss vorschriftsmäßig installiert sein. Nur dann ist im

Schadensfall ein Schutz vor elektrischem Schlag gewährleistet.

- Die Steckdose sollte so gesetzt sein, dass ein Ziehen des Netzsteckers möglich ist.
- Die Hinweise zur Entlüftung bzw. Belüftung des Gerätes im Abschnitt "Aufstellen" sind zu berücksichtigen.
- Das Gerät ist schwer. Scharfe Metallkanten am Gerät hinten und unten stellen ein Verletzungsrisiko dar. Beim Aufstellen oder Verschieben sind Schutzhandschuhe zu tragen.
- Der Ablauf für Tauwasser an der Rückseite des Gerätes mündet in den Auffangbehälter über dem Kompressor. Dieser Behälter darf nicht entfernt werden. **Brandgefahr!**

Bedienung

- Der Hersteller übernimmt keine Haftung für Fehler, die durch unsachgemäßen Gebrauch des Produktes oder seiner Verwendung für andere als die in der Gebrauchsanleitung beschriebenen Zwecke verursacht wurden.
- Bei hoher Reglerstellung können Minustemperaturen auftreten! **Achtung:** Flaschen können platzen.
- Kunststoffteile können von aggressiven Substanzen, wie z.B. den Säften von Zitrusfrüchten, essigsäurehaltigen Lebensmitteln und Fettsäuren, sowie Speiseöl angegriffen werden.
- Brennbare Flüssigkeiten und Gase nicht im Kühl- bzw. Gefriergerät aufbewahren **Explosionsgefahr!**

Abtauen und Reinigen

- Es ist darauf zu achten, dass bei der Reinigung kein Wasser in die elektrischen Bauteile gelangt.
- Reif- und Eisansätze nicht mit scharfkantigen Gegenständen abkratzen. Zum Abtauen keine Sprays, keine elektrischen Heizgeräte wie Heizlüfter, Haartrockner, Dampfreiniger oder andere Wärmequellen verwenden! Kunststoffteile könnten sich verformen.
- Um Brandgefahr sowie erhöhten Energieaufwand zu vermeiden sollte mindestens einmal im Jahr die Staubablagerungen von den Teilen an der Rückseite des Gerätes, gründlich mit einer weichen Bürste oder dem Staubsauger beseitigt werden.
- Vor allen Arbeiten am Gerät wie Aufstellen, Türanschlagwechsel, Reinigen, Abtauen, Glühlampenwechsel, usw. Gerätestecker aus der Steckdose ziehen oder Sicherung ausschalten bzw. herausdrehen. Bei ausgeschalteten Netzschaltern sind nur die Funktionen des Gerätes abgeschaltet, eine absolute Trennung vom Netz ist jedoch nicht vorhanden. Ist der Stecker nicht zugänglich, muss die Sicherung bzw. der Automat einen Mindestkontaktabstand von 3 mm gewährleisten.

Störungen

- Elektrogeräte dürfen nur durch Elektrofachkräfte repariert werden, da durch unsachgemäße Reparaturen erhebliche Folgeschäden entstehen können. Sollte keine Abhilfe durch die im Abschnitt "Störungen" aufgeführten Maßnahmen erreicht werden, wenden ist der Kundendienst zu verständigen.

Wichtige Hinweise

Allgemein

Normen und Richtlinien

Dieses Produkt erfüllt die Anforderungen aller anwendbaren EG-Richtlinien, die eine CE-Kennzeichnung vorsehen.



Hinweise zum Umweltschutz

Verpackungs-Entsorgung

Zur Entsorgung von Verpackungen sind die Bestimmungen der für Sie zuständigen Gemeinde- bzw. Stadtverwaltung zu beachten.

Altgeräte-Entsorgung



Dieses Produkt darf am Ende seiner Lebensdauer nicht über den normalen Haushaltsabfall entsorgt werden, sondern muss an einem Sammelpunkt für das Recycling von elektrischen und elektronischen Geräten abgegeben werden. Das Symbol auf dem Produkt, der Gebrauchsanleitung oder der Verpackung weist darauf hin.

Die Werkstoffe sind gemäß ihrer Kennzeichnung wiederverwertbar. Mit der Wiederverwendung, der stofflichen Verwertung oder anderen Formen der Verwertung von Altgeräten leisten Sie einen wichtigen Beitrag zum Schutze unserer Umwelt.

Bitte erfragen Sie bei der Gemeindeverwaltung die zuständige Entsorgungsstelle.

Abweichungen

Geringfügige Abweichungen sind durch Weiterentwicklung möglich.

Nicht alle grafischen Darstellungen entsprechen exakt diesem Gerät.

- Die Netzanschlussleitung darf nur durch eine Fachkraft ausgetauscht werden. **Lebensgefahr durch Falschanschluss.**

Aufstellen

Transportschutz

Die Türen und Innenteile können mit Klebebändern am Gehäuse gesichert sein. Eventuelle Rückstände von Klebebändern, die zur Sicherung beweglicher oder loser Teile zum Transport angebracht waren, mit Spiritus entfernen.

Bedienung

Grundreinigung

Vor der Inbetriebnahme empfehlen wir, den Geräteinnenraum zu reinigen. So wird der normale "Neugeruch" beseitigt.

Gerät einschließlich Innenausstattung nur mit einem Reinigungstuch und lauwarmen Wasser reinigen. Eventuell etwas mildes Handspülmittel begeben.

Geräusche

Die Kälte im Gerät wird durch ein Kompressor-Kühlsystem erzeugt. Es ist daher völlig normal, dass das Gerät bestimmte Geräusche erzeugt. Sie sind unterschiedlich und hängen von der jeweiligen Betriebsphase ab.

Wenn der Kompressor und das Kühlsystem arbeiten, ist ein surrendes Geräusch zu vernehmen. Ein leicht gluckerndes Geräusch, auch nachdem sich der Kompressor abgeschaltet hat, ist normal. Der Betrieb oder die Lebensdauer des Gerätes wird dadurch nicht beeinträchtigt.

Während des automatischen Abtauvorganges hört man eventuell das Tropfen von Wasser.

Vermeidbare Geräusche und Vibrationen können auftreten:

- Wenn das Gerät nicht gleichmäßig auf dem Boden steht.
- Wenn es zu nahe an einem anderen Gegenstand steht und diesen nur leicht berührt.
- Wenn Rohre außen an der Geräterückseite im Bereich des Kompressors aneinander anliegen bzw. sich leicht berühren. Diese können leicht von Hand gering verbogen werden. Dazu muss das Gerät von der Wand gerückt werden. Hierbei sind die Abschnitte "Aufstellen" sowie "Sicherheitshinweise" zu beachten!

- Darüber hinaus können im Gerät aneinanderstoßende Gläser, Dosen und Geschirrtile Vibrationsgeräusche verursachen.

Stromausfall

Während eines Stromausfalles grundsätzlich das Gerät nicht öffnen.

Ist es zu einem Ausfall von mehreren Stunden gekommen, ist eine Überprüfung des Lagergutes unmittelbar nach der Unterbrechung erforderlich.

Einschaltverzögerung

Da der Kompressor nicht unter Druck anlaufen kann, ist das Gerät mit einer Wiedereinschaltverzögerung ausgestattet. Wird das Gerät kurz nach dem Ausschalten wieder eingeschaltet oder die Netzversorgung kurz unterbrochen, läuft der Kompressor erst nach einigen Minuten wieder an.

Abtauen und Reinigen

Abschalten des Gerätes

Wenn das Gerät längere Zeit außer Betrieb genommen werden soll:

- Gerätestecker aus der Steckdose ziehen oder Sicherung ausschalten bzw. herausdrehen.
- Sämtliches Kühlgut bzw. Gefriergut entnehmen.
- Das Gerät abtauen und reinigen. Hierbei ist nach dem Abschnitt "Abtauen und Reinigen" zu verfahren.
- Um Geruchsbildung zu vermeiden, nach dem Reinigen die Tür(en) geöffnet lassen.

Fachbegriffe

Kältemittel

Flüssigkeiten, die zur Kälteerzeugung verwendet werden können, nennt man Kältemittel. Sie haben einen verhältnismäßig niedrigen Siedepunkt, so niedrig, dass die Wärme der im Kältegerät lagernden Lebensmittel das Kältemittel zum Sieden bzw. Verdampfen bringen kann.

Aufstellen



Sicherheitshinweise

- Ein beschädigtes Gerät nicht anschließen. Besonders auf den einwandfreien Zustand der Netzanschlussleitung achten!
- Beim Transport, beim Aufstellen, beim Verschieben, bei der Handhabung und bei der Reinigung des Gerätes ist darauf zu achten, dass keine Teile des Kältemittelkreislaufes beschädigt werden. Die Netzanschlussleitung darf nicht eingeklemmt oder geknickt werden.
- Vielfachstecker, Kupplungen und Verlängerungskabel dürfen für den elektrischen

Kältemittelkreislauf

Geschlossenes Kreislaufsystem, in dem sich das Kältemittel befindet. Der Kältemittelkreislauf besteht im wesentlichen aus Verdampfer, Kompressor, Verflüssiger sowie aus Rohrleitungen

Verdampfer

Im Verdampfer verdampft das Kältemittel. Wie alle Flüssigkeiten benötigt Kältemittel zum Verdampfen Wärme. Diese Wärme wird dem Geräteinnenraum entzogen, der dadurch abkühlt. Deshalb ist der Verdampfer im Geräteinnenraum angeordnet oder unmittelbar hinter der Innenwand eingeschäumt und dadurch nicht sichtbar.

Verflüssiger

Der Verflüssiger hat meist die Form eines Gitters. Im Verflüssiger wird das vom Kompressor verdichtete Kältemittel verflüssigt. Dabei wird Wärme frei, die über die Oberfläche des Verflüssigers an die Umgebungsluft abgegeben wird. Der Verflüssiger ist deshalb außen, meist an der Geräterückseite angebracht.

Kompressor

Der Kompressor sieht aus wie eine kleine Tonne. Er wird von einem eingebauten Elektromotor angetrieben und ist hinten im Sockelbereich des Gerätes untergebracht.

Aufgabe des Kompressors ist es, dampfförmiges Kältemittel aus dem Verdampfer abzuziehen, zu verdichten und zum Verflüssiger weiterzuleiten.

Klimaklasse

Das Gerät kann nur in einem bestimmten Umgebungstemperaturbereich einwandfrei funktionieren. Dieser zulässige Umgebungstemperaturbereich wird durch die Klimaklasse gekennzeichnet.

Anschluss nicht verwendet werden. **Brandgefahr durch Überhitzung.**

- Die Steckdose zum Anschluss des Gerätes muss vorschriftsmäßig installiert sein. Nur dann ist im Schadensfall ein Schutz vor elektrischem Schlag gewährleistet.
- Die Steckdose sollte so gesetzt sein, dass ein Ziehen des Netzsteckers möglich ist.
- Die Hinweise zur Entlüftung bzw. Belüftung des Gerätes im Abschnitt "Aufstellen" sind zu berücksichtigen.

- Das Gerät ist schwer. Scharfe Metallkanten am Gerät hinten und unten stellen ein Verletzungsrisiko dar. Beim Aufstellen oder Verschieben sind Schutzhandschuhe zu tragen.
- Der Ablauf für Tauwasser an der Rückseite des Gerätes mündet in den Auffangbehälter über dem Kompressor. Dieser Behälter darf nicht entfernt werden. **Brandgefahr!**

Aufstellort

Türanschlagwechsel

Bevor das Gerät endgültig aufgestellt wird, sollte die richtige Seite des Türanschlages überprüft werden.

Bei Bedarf ist nach dem Abschnitt "Türanschlagwechsel" zu verfahren.

Gesamtraumbedarf

Erforderlicher Gesamtraumbedarf bei geöffneter Tür.

Gerätebreite: 59 cm
Gerätetiefe: 113 cm

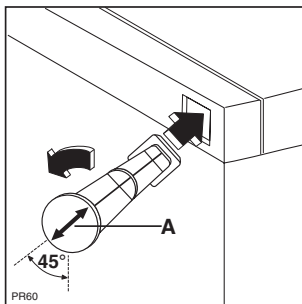
Abstände

Direktes Anstellen an Heizkörper oder sonstige Wärmequellen vermeiden. Zu Elektroherden 3 cm, zu Öl- und Kohlenherden 30 cm Mindestabstand einhalten. Bei Aufstellung neben anderen Gefrier- und Kühlgeräten ist zu Vermeidung von Kondenswasserbildung ein Abstand von 2 cm notwendig.

Wandabstand

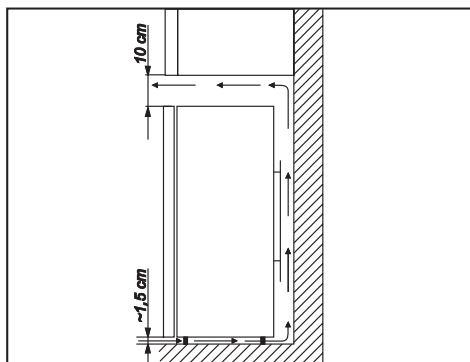
Im Beipack sind 2 Wandabstandstücke enthalten, die an der Geräterückseite montiert werden müssen.

Wandabstandstücke in die vorgesehenen Öffnungen in der Rückwand mit Druck einsetzen und mit einer Vierteldrehung arretieren.



Lüftungsquerschnitte

Um aus Sicherheitsgründen eine ausreichende Belüftung des Gerätes zu erzielen, müssen die Angaben des erforderlichen Lüftungsquerschnittes eingehalten werden.



Klimaklassen

Das Gerät sollte an einem Ort stehen, dessen Umgebungstemperatur der Klimaklasse entspricht, für die das Gerät ausgelegt ist. (Angabe auf dem Typschild)

Klimaklasse	Umgebungstemperatur
SN	von +10°C bis +32°C
N	von +16°C bis +32°C
ST	von +18°C bis +38°C
T	von +18°C bis +43°C

Die Aufstellung in einem Raum, der für längere Zeit über der Temperatur der angegebenen Klimaklasse liegt, sollte vermieden werden.

Wartezeit

Zur wartungsfreien Dauerschmierung befindet sich in der Kapsel des Motorkompressors Öl. Durch Schräglage beim Transport kann dieses Öl in das geschlossene Rohrsystem gelangen. Es läuft selbst wieder in die Kapsel zurück, wenn mit dem Einschalten des Gerätes ca. 2 Stunden gewartet werden.

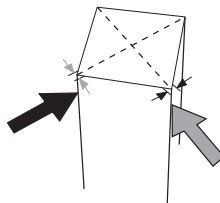
Standfestigkeit und Parallelität

Schraubfüße

Das Gerät soll fest und eben stehen. Unebenheiten sind durch Verstellen der Schraubfüße bzw. durch Unterlagen auszugleichen.

Ausrichten des Gerätes

Die Standfestigkeit kann durch wechselseitiges Anstoßen über die Diagonalen überprüft werden. Das leichte Schwanken soll in beiden Richtungen gleich sein. Ist dies nicht der Fall, kann sich das Gehäuse verziehen; eventuelle undichte Türdichtungen sind die Folge. Die Türen sind evt. nicht parallel. Eine geringe Neigung nach hinten erleichtert das Schließen der Türen.



Elektrischer Anschluss

Das Gerät darf nur an ein Stromnetz mit 230 Volt Wechselstrom angeschlossen werden. Zum Anschluss muss eine Schutzkontaktsteckdose verwendet werden. Sie muss vorschriftsmäßig installiert sein, nur dann ist die aus Sicherheitsgründen erforderliche Schutzerdung gewährleistet. Sie sollte so gesetzt sein, dass ein Ziehen des Gerätesteckers möglich ist.

Gerätedichtung

Schließt die Tür auch nach 2 Tagen nicht exakt, so hat dies Energieverlust und verstärkte Reifbildung im Gerät zur Folge. Sind nach einer Sichtprüfung der Dichtung Zweifel vorhanden, so kann die Dichtung wie folgt überprüft werden.

Einen Streifen Zeitungspapier von 4-5 cm Breite an der zweifelhaften Stelle zwischen Dichtung und Gehäuserahmen legen und die Tür schließen. Lässt sich der Streifen nun ohne den geringsten Widerstand herausziehen, muss die Dichtung an dieser Stelle nachgerichtet werden. Hierzu wird die Dichtung unter leichtem Zug mit einem Haarfön erwärmt. Die Tür schließen und Dichtung abkühlen lassen.

Trägt die Dichtung an der Scharnierseite zu hoch auf, lässt sich die Tür nicht richtig schließen, da die Dichtung nicht auf die Dichtfläche rutscht. Dies kann nach einem **Türanschlagwechsel** auftreten.

Die Tür schließen und die Dichtung mit einem nicht scharfkantigen Kunststoff- oder Metallstreifen auf die Dichtfläche bringen. Dann wird die Dichtung mit einem Haarföhn gewärmt. Gegebenenfalls die Tür einige Stunden geschlossen lassen bis sich die Dichtung gesetzt hat.

Türanschlagwechsel

Bevor Sie Ihr Gerät an das Stromnetz anschließen, sollten Sie prüfen, ob der Türanschlag von rechts (Lieferzustand) nach links gewechselt werden muss, falls der Aufstellort und die Bedienbarkeit dies erfordert.

Gehen Sie wie folgt vor:

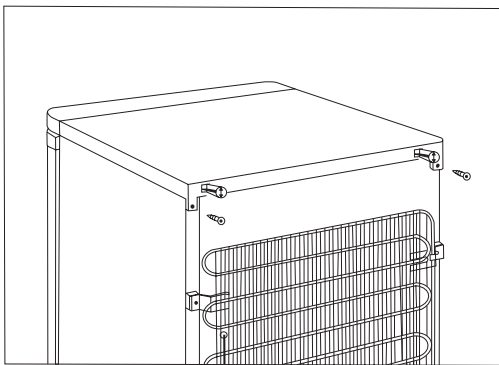


Bild 1

- An der Rückseite des Gerätes die beiden Schrauben herausdrehen.
- Die Abdeckplatte nach hinten schieben und abheben.

Gerät vorsichtig auf den Rücken legen, evtl. Verpackungsmaterial unterlegen. Darauf achten, dass Rohrleitungen bzw. der Verflüssiger nicht verbogen oder beschädigt werden, der Fußboden nicht verkratzt oder anderweitig beschädigt wird.

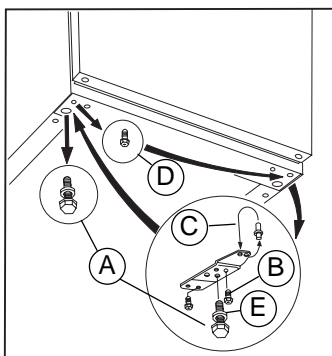


Bild 2

- Schraubfüße (A) unten herausdrehen.
- Schrauben (B) am unteren Scharnier herausdrehen und Scharnier entfernen.
- Gehäuseschraube (D) umsetzen.
- Scharnierbolzen (C) des unteren Scharniers herausnehmen und auf gegenüberliegender Seite des Scharniers wieder eindrücken.
- Unteres Scharnier und Schraubfüße (mit dünner Beilage (E) auf der Scharnierseite) auf gegenüberliegender Seite anbringen. Darauf achten, dass die beiden metrischen Schrauben wieder auf der Außenseite eingedreht werden.
- Das Gerät aufstellen.

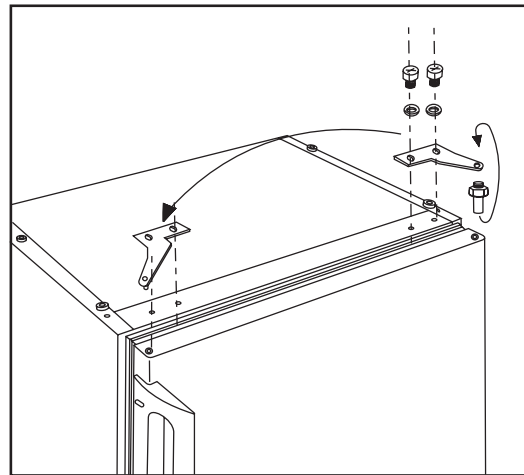


Bild 3

- Das obere Scharnier abschrauben.
- Den oberen Scharnierbolzen herausdrehen und von der anderen Seite wieder eindrehen.
- Scharnier auf gegenüberliegender Seite wieder anschrauben. Durch die Langlöcher am Scharnier kann die Türe nachjustiert werden.
- Die Abdeckplatte aufsetzen und mit den Schrauben befestigen.

Türgriffwechsel

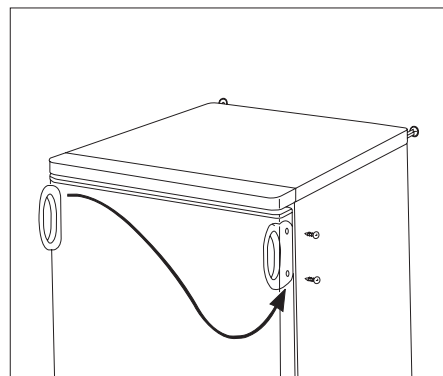


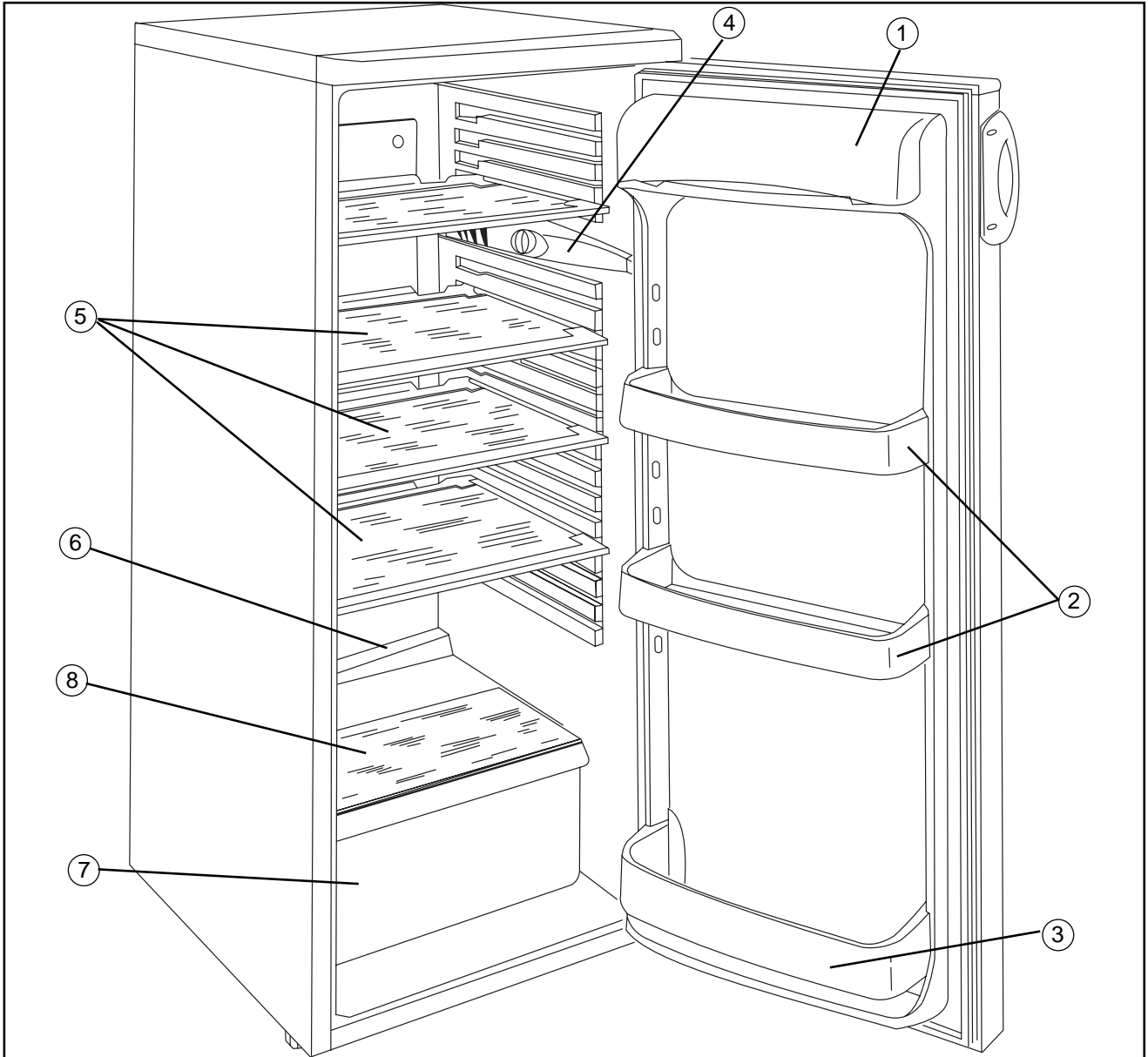
Bild 4

- Abdeckungen an dem Türgriff entfernen, Türgriff abschrauben und auf gegenüberliegenden Seite anschrauben.
- Die offenen Bohrungen sind mit neuen, im Beipack enthaltenen Blindstopfen zu verschließen.

Darauf achten, dass alle Distanzscheiben und Unterlagen bei Bedarf wieder an gleicher Stelle eingesetzt sind.

Nach dem Türanschlagwechsel unbedingt überprüfen, dass die Türdichtungen einwandfrei am Gehäuse anliegen und alle Schrauben kraftschlüssig angezogen sind.

Geräteübersicht



1 Butter-/ Käsefach

2 Türablage

3 Flaschenfach

4 Temperaturregler/Beleuchtung

5 Ablagen

6 Tawasser-Abfluss mit Reiniger

7 Gemüseschale

8 Abdeckplatte Gemüseschale

Bedienung

Sicherheitshinweise

- Der Hersteller übernimmt keine Haftung für Fehler, die durch unsachgemäßen Gebrauch des Produktes oder seiner Verwendung für andere als die in der Gebrauchsanleitung beschriebenen Zwecke verursacht wurden.
- Bei hoher Reglerstellung können Minustemperaturen auftreten! **Achtung:** Flaschen können platzen.
- Kunststoffteile können von aggressiven Substanzen, wie z.B. den Säften von Zitrusfrüchten, essigsäurehaltigen Lebensmitteln und Fettsäuren, sowie Speiseöl angegriffen werden.
- Brennbare Flüssigkeiten und Gase nicht im Kühl- bzw. Gefriergerät aufbewahren **Explosionsgefahr!**

Energiespartipps

1. Die Umgebungstemperatur wirkt sich auf den Stromverbrauch des Gerätes aus.
Standorte in der Nähe von Heizgeräten oder mit direkter Sonneneinstrahlung unbedingt vermeiden. Nach Möglichkeit an einem Ort mit einer Umgebungstemperatur aufstellen, die im unteren Bereich der angegebenen Klimaklasse liegt.
2. Achten Sie auf gute Be- und Entlüftung des Gerätes. Be- und Entlüftungsschlitze nicht verdecken.
3. Vermeiden Sie unnötige tiefe Temperatureinstellungen.
4. Warme Speisen erst auf Raumtemperatur abkühlen lassen und dann einlagern.
5. Flüssigkeiten nur in abgedeckten Behältern einstellen.
6. Langes und unnötiges Öffnen der Türen vermeiden.
7. Verflüssiger regelmäßig reinigen (siehe Abtauen und Reinigung).
8. Eine zu dicke Reifschicht am Verdampfer verursacht unnötigen Stromverbrauch. Leichte Reifansätze können von Zeit zu Zeit mit einem Kunststoffschaber entfernt werden.

Bedienung Kühlabteil

Inbetriebnahme

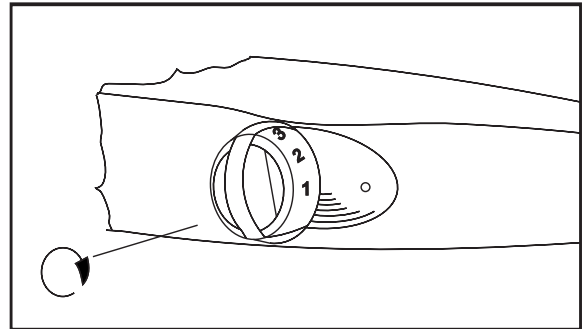
Netzstecker in die Steckdose einstecken. Temperaturregler auf die gewünschte Stellung drehen.

Vor dem ersten Einlagern das Gerät ca. 4 Stunden bei hoher Reglerstufe vorkühlen. +5 °C ist die richtige Lagertemperatur im Kühlabteil.

Temperaturregelung

Die Gesamttemperatur im Gerät wird mit dem Temperaturregler geregelt.

0	aus
1-2	schwach
2-4	mittel
4-5	stark



Zeigt die Markierung des Temperaturreglers auf "0", so ist das Gerät ausgeschaltet. Je weiter der Temperaturregler im Uhrzeigersinn gedreht wird, desto kälter sind die Temperaturen im Gerät. Bei normaler Umgebungstemperatur den Temperaturregler zunächst auf eine mittlere Position stellen. Kältere Temperaturen (siehe Energiespartipps) bedeuten unnötigen Stromverbrauch.

Temperaturen

Im Kühlraum gibt es unterschiedliche Temperaturbereiche.

Oben ist es am wärmsten, auf der Abdeckplatte über den Gemüseschalen am kältesten

Die Innentemperaturen werden durch folgende Faktoren beeinflusst.

- Raumtemperatur
- Häufigkeit des Türöffnen
- Menge der eingelagerten Lebensmittel
- Aufstellung des Gerätes

Ein eingelegtes Thermometer zur Überprüfung der Innentemperatur ist zur Einstellung der optimalen Reglereinstellung sinnvoll. Dabei sind die Toleranzangaben des Thermometerherstellers zu beachten.

Üblich ist eine gemessene Temperatur von +3° C bis +5° C im unteren Bereich.

Wird das Thermometer in ein Gefäß mit Wasser gelegt, können die Temperaturschwankungen, die durch die Schaltdifferenz des Reglers gegeben sind, ausgeglichen werden.

Ausstattung Kühlabteil

Innentürablagen

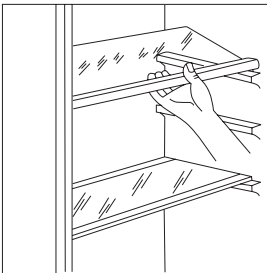
Zur Reinigung können die Innentürablagen aus der Halterung genommen werden.

Höhenverstellbare Ablagen

Der Abstand zwischen den verschiedenen Ablagen kann je nach Wunsch geändert werden. Dazu die Ablage hinten leicht anheben und soweit nach vorne ziehen, bis sie sich nach oben oder unten abschnellen und herausnehmen lässt. Ablage in der gewünschten Position wieder einschieben.

Einlagern in das Kühlabteil

Beim Einlagern ist zu beachten, dass die kalte Luft zirkulieren kann.



Das Kühlgut sollte niemals direkten Kontakt mit der Rückwand im Innenraum des Kühlschranks haben. Es kann festfrieren, so dass beim Herausnehmen der Ware Reste an der Rückwand hängen bleiben, die den Tauwasserablauf verstopfen können.

Lebensmittel wie Käse, Wurstwaren, Obst, Gemüse, gekochte Speisen, angemachte Salate usw. Verpackt bzw. abgedeckt aufbewahren. Auch die natürliche Frische und das Aroma bleiben dadurch erhalten. Die Lebensmittel sollten Sie entsprechend den unterschiedlichen Lagertemperaturbereichen zugeordnet werden:

Butter, Käse

- in die Butterdose bzw. Käsefach in der Innentür

Eier

- in die Innentür

Obst, Gemüse,

-Salate - in die Gemüseschale

Wurst, Fleisch,

-in den unteren Bereich (unterste Ablage bzw. Glasplatte)

Molkereiprodukte Konserven, Dosen

- in den oberen Bereich oder Innentür

Flaschen / Tuben

- in die Innentür

Abtauen und Reinigen

Sicherheitshinweise

- Es ist darauf zu achten, dass bei der Reinigung kein Wasser in die elektrischen Bauteile gelangt.
- Reif- und Eisansätze nicht mit scharfkantigen Gegenständen abkratzen. Zum Abtauen keine Sprays, keine elektrischen Heizgeräte wie Heizlüfter, Haartrockner, Dampfreiniger oder andere Wärmequellen verwenden! Kunststoffteile könnten sich verformen.
- Um Brandgefahr sowie erhöhten Energieaufwand zu vermeiden sollte mindestens einmal im Jahr die Staubablagerungen von den Teilen an der Rückseite des Gerätes, gründlich mit einer weichen Bürste oder dem Staubsauger beseitigt werden.
- Vor allen Arbeiten am Gerät wie Aufstellen, Türanschlagwechsel, Reinigen, Abtauen, usw. Gerätestecker aus der Steckdose ziehen oder Sicherung ausschalten bzw. herausdrehen. Bei ausgeschalteten Netzschaltern sind nur die Funktionen des Gerätes abgeschaltet, eine absolute Trennung vom Netz ist jedoch nicht vorhanden. Ist der Stecker nicht zugänglich, muss die Sicherung bzw. der Automat einen Mindestkontaktabstand von 3mm gewährleisten.

- Der Ablauf für Tauwasser an der Rückseite des Gerätes mündet in den Auffangbehälter über dem Kompressor. Dieser Behälter darf nicht entfernt werden. **Brandgefahr!**

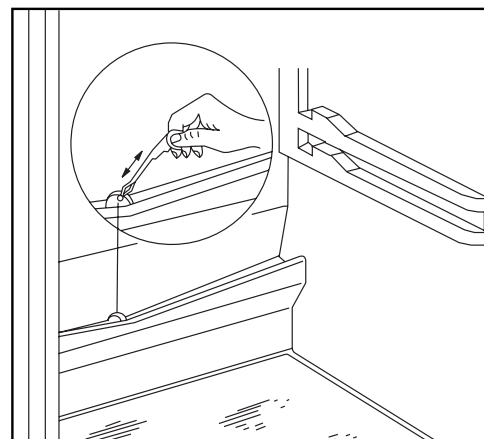
Abtauen des Kühlabteils

Das Abtauen erfolgt automatisch. Das entstehende Tauwasser fließt in eine Schale am Kompressor und verdunstet. Die Schale darf nicht entfernt werden.

Brandgefahr!

Wichtig! Ablaufloch für das Abtauwassers regelmäßig reinigen.

Hierzu den Reiniger verwenden, der sich schon im Ablaufloch befindet.



Reinigung und Wartung

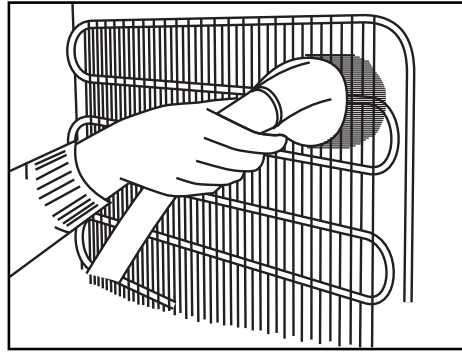
Gerät am besten dann reinigen, wenn nur wenig oder kein Kühl- bzw. Gefriergut eingelagert ist.

Gerät einschließlich Innenausstattung nur mit einem Reinigungstuch und lauwarmen Wasser reinigen.

Eventuell etwas mildes Handspülmittel beigegeben.

Der Kompressor des Gerätes bedarf keiner besonderen Pflege.

Verflüssiger mit einem Staubsauger oder einer Bürste sauber halten.



Störungen

Sicherheitshinweise

- Elektrogeräte dürfen nur durch Elektrofachkräfte repariert werden, da durch unsachgemäße Reparaturen erhebliche Folgeschäden entstehen können. Sollte keine Abhilfe durch die im Abschnitt "Störungen" aufgeführten Maßnahmen erreicht werden, ist der Kundendienst zu verständigen.
- Die Netzanschlussleitung darf nur durch eine Fachkraft ausgetauscht werden. Lebensgefahr durch Falschanschluss.

Bedienungsfehler

Oft sind kleine unbeabsichtigte Bedienungsfehler ärgerlich und führen zu unnötigen und teuren Kundendienstesätzen. Bevor der Kundendienst verständigt wird, sollten die unten aufgeführten Hinweise und Ratschläge berücksichtigt werden.

Im Gerät ist es nicht kalt genug:

- Ist der Temperaturregler auf „schwach“ eingestellt?
- Wurde zu warmes Gut eingelagert?
- Wurde zu viel auf einmal eingelagert?
- Sind die Waren richtig eingelagert, damit die abgekühlte Luft ausreichend zirkulieren kann?
- Ist die Tür richtig geschlossen?
- Wurde die Tür längere Zeit offengelassen oder unnötig oft geöffnet?

Der Kompressor läuft ständig:

- Ist der Temperaturregler auf „stark“ bzw. „Superfrost-Funktion“ eingestellt?
- Ist die erforderliche Luftzirkulation des Gerätes gewährleistet?

Starke Eis- und Reifbildung:

- Wurden nicht ausreichend verpackte Waren eingelagert?
- Wurde die Tür offengelassen?
- Wurde die Tür häufig geöffnet, oder stand sie für längere Zeit offen?
- Ist die Dichtung noch intakt?

- Verhindert etwas im Innenraum, dass die Tür richtig schließt?

Wasser auf dem Boden:

- Ist die Ablauföffnung an der Rückwand im Geräteinnenraum oder der Ablaufschlauch verstopft? Mit dem Ablaufreiniger säubern oder einen anderen, nicht scharfkantigen Gegenstand verwenden.

Die Innenbeleuchtung und/oder das Kühlsystem funktionieren nicht.

- Kontrollieren, ob der Netzstecker richtig eingesteckt ist?
- die Sicherung intakt ist und die Netzsteckdose Strom führt? Überprüfen Sie durch Anschließen eines anderen Gerätes an die Steckdose, ob es zu einem Stromausfall gekommen ist. Bei jeglichem Defekt ist ein Elektrofachmann zu verständigen!

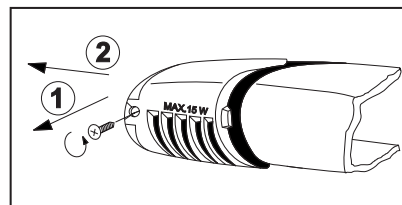
Der Kompressor macht wiederholt erfolglose Anlaufversuche:

- Das Gerät abschalten und nach 20 Minuten erneut einschalten.

Sollten diese Ratschläge nicht zum Erfolg führen, so muss unser Kundendienst verständigt werden.

Austausch der Glühlampe

Gerätestecker aus der Steckdose ziehen oder Sicherung ausschalten bzw. herausdrehen.



Befestigungsschraube der Lampenabdeckung entfernen.

Abdeckung in Pfeilrichtung (1) anheben und in Pfeilrichtung (2) nach hinten schieben.

Glühlampe ersetzen - max.15 Watt, 220-240V, Fassung E14.

Abdeckung wieder befestigen.

Kundendienst

Wichtig!

Tritt eine Störung auf, so prüfen Sie bitte zunächst, ob Sie bitte auch die in dieser Gebrauchsanweisung enthaltenen Hinweise und Ratschläge beachtet haben, bevor Sie den Kundendienst rufen.

Störung

Wenn Sie für eine Störung keinen Hinweis in der Gebrauchsanweisung finden, so verständigen Sie bitte unseren

- Technischen Kundendienst -

"Profectis"

Die Kundendienst-Adressen der nächstgelegenen Servicestelle finden Sie im Telefonbuch oder im Internet unter:

www.profectis.de

Die Service-Hotline ist der direkte Draht zu allen Kundendienststellen in Deutschland:

Service - Hotline

0180 - 5 60 60 50*

*0,14 €/Min aus dem Festnetz der T-Com (Stand 01/2007)

Störungsmeldung

Angaben bei einer Störung:

- Vollständige Anschrift
- Telefonnummer mit Vorwahl
- PNC-Nummer
- Serien-Nummer (SER.NO.)

Die Nummern finden Sie auf dem Geräte-Typenschild.

Die Angabe der beiden Nummern macht dem Kundendienst eine gezielte Ersatzteilverbereitung möglich.

Übertragen Sie deshalb diese Angabe vom Typenschild gleich in diese Gebrauchsanweisung.

PNC:.....

SER.NO:.....

Achtung!

Elektrogeräte dürfen nur durch Elektrofachkräfte repariert werden, da durch unsachgemäße Reparaturen erhebliche Folgeschäden entstehen können.

Typschild

Das Typschild befindet sich im Gerät links.

Garantiebedingungen

Der Endabnehmer dieses Geräts (Verbraucher) hat bei einem Kauf dieses Geräts von einem Unternehmer (Händler) in Deutschland im Rahmen der Vorschriften über den Verbrauchsgüterkauf gesetzliche Rechte, die durch diese Garantie nicht eingeschränkt werden. Diese Garantie räumt dem Verbraucher also zusätzliche Rechte ein. Dies vorausgeschickt, leisten wir, AEG Hausgeräte GmbH, gegenüber dem Verbraucher Garantie dieses Gerät für den Zeitraum von 24 Monaten ab Übergabe zu den folgenden Bedingungen:

1. Mit dieser Garantie haften wir dafür, dass dieses neu hergestellte Gerät im Zeitpunkt der Übergabe vom Händler an den Verbraucher die in unserer Produktbeschreibung für dieses Gerät aufgeführten Eigenschaften aufweist. Ein Mangel liegt nur dann vor, wenn der Wert oder die Gebrauchstauglichkeit dieses Geräts erheblich gemindert ist. Zeigt sich der Mangel nach Ablauf von sechs (6) Monaten ab dem Übergabezeitpunkt, so hat der Verbraucher nachzuweisen, dass das Gerät bereits im Übergabezeitpunkt mangelhaft war. Nicht unter diese Garantie fallen Schäden oder Mängel aus nicht vorschriftsmäßiger Handhabung sowie Nichtbeachtung der Einbauvorschriften und Gebrauchsanweisungen.
2. Dieses Gerät fällt nur dann unter diese Garantie, wenn es von einem Unternehmer in einem der Mitgliedstaaten der Europäischen Union gekauft wurde, es bei Auftreten des Mangels in Deutschland betrieben wird und Garantieleistungen auch in Deutschland erbracht werden können. Mängel müssen uns innerhalb von zwei (2) Monaten nach dessen Kenntnis angezeigt werden.
3. Mängel dieses Geräts werden wir innerhalb angemessener Frist nach Mitteilung des Mangels unentgeltlich beseitigen; die zu diesem Zweck erforderlichen Aufwendungen, insbesondere Transport-, Wege-, Arbeits- und Materialkosten werden von uns getragen. Über diese Nachbesserung hinausgehende Ansprüche werden durch diese Garantie dem Verbraucher nicht eingeräumt.

4. Bei Großgeräten (stationär betriebene Geräte) ist im Garantiefall unter der für den Endabnehmer kostengünstigen Rufnummer 0180 5 60 60 50 * die nächstgelegene Profectis Kundendienststelle zu benachrichtigen, von der Ort, Art und Weise der Garantieleistungen festgelegt werden. Nachbesserungsarbeiten werden, soweit möglich, am Aufstellungsort, sonst in unserer Kundendienstwerkstatt durchgeführt.
5. Garantieleistungen bewirken weder eine Verlängerung noch einen Neubeginn der Garantiezeit für dieses Gerät; ausgewechselte Teile gehen in unser Eigentum über.
6. Mängelansprüche aus dieser Garantie verjähren in zwei (2) Jahren ab dem Zeitpunkt der Übergabe des Geräts vom Händler an den Verbraucher, der durch Original-Kaufbeleg (Kassenzettel, Rechnung) zu belegen ist; wenn dieses Gerät gewerblich oder - bei Waschgeräten und Wäschetrocknern - in Gemeinschaftsanlagen genutzt wird, beträgt die Verjährungsfrist sechs (6) Monate.

AEG Hausgeräte GmbH
Markenvertrieb ZANKER
Muggenhofer Straße 135
90429 Nürnberg

aus dem Festnetz T-COM
0,14 €/Min (Stand 01/2007)

Kühlschrank

Modell ZKK 2507W

V0804

200381535 pnc 933003485