

Kühlschrank

Einbau- und Gebrauchsanleitung

Sehr geehrte Kundin, sehr geehrter Kunde,

vielen Dank für ihren Einkauf bei Quelle.

Überzeugen Sie sich selbst: auf unsere Produkte ist Verlass.

Damit Ihnen die Bedienung leicht fällt, haben wir eine ausführliche Anleitung beigelegt. Sie soll Ihnen helfen, schnell mit Ihrem neuen Gerät vertraut zu werden. Bitte lesen Sie diese Anleitung vor der Inbetriebnahme und Benutzung des Gerätes aufmerksam durch. Machen sie sich in der Reihenfolge dieser Gebrauchsanleitung mit Ihrem neuen Gerät und seinen verschiedenen Bedienungsfunktion vertraut. Beachten Sie alle Hinweise und Erklärungen, die sich auf die richtige Bedienung und Behandlung beziehen. Damit erreichen Sie ständige Einsatzbereitschaft und eine lange Lebensdauer Ihres Gerätes.

Besonders sind die Hinweise zu berücksichtigen, die die Sicherheit betreffen. Sie sollen helfen, Unfälle zu verhüten und Sie sowie Ihr Gerät vor Schäden zu schützen. Eines sollten Sie auf jeden Fall sofort überprüfen: ob Ihr Gerät unbeschädigt bei Ihnen angekommen ist. Falls Sie einen Transportschaden feststellen, nehmen Sie das Gerät im Zweifelsfall nicht in Betrieb, sondern wenden Sie sich bitte an unsere Kundenbetreuung (siehe Hauptkatalog).

Bewahren Sie die Gebrauchsanleitung griffbereit auf. Bei einer Weitergabe des Gerätes legen Sie die Gebrauchsanleitung bitte bei.

Wir wünschen Ihnen viel Freude an Ihrem neuen Gerät.

Ihre Quelle GmbH

Inhaltsverzeichnis

Sicherheitshinweise	4
Allgemein / Aufstellen / Bedienung / Abtauen und Reinigen	4
Störungen	5
Wichtige Hinweise	5
Allgemein - Normen und Richtlinien / Hinweise zum Umweltschutz / Abweichungen	5
Aufstellen - Transportschutz	5
Bedienung - Grundreinigung / Geräusche	5
Stromausfall / Einschaltverzögerung	6
Abtauen und Reinigen - Abschalten des Gerätes	6
Fachbegriffe	6
Kältemittel / Kältemittelkreislauf / Verdampfer / Verflüssiger / Kompressor / Klimaklasse	6
Besondere Eigenschaften	7
"VITASAFE" 0°C Kaltraum / Antibak - Ausstattung	7
Aufstellen - Sicherheitshinweise	7
Aufstellort	7
Türanschlagwechsel	7
Abstände / Lüftungsquerschnitte / Klimaklassen / Wartezeit	8
Elektrischer Anschluss	8
Gerätedichtung	8
Die Einbaunische	9
Türanschlag wechseln	9
Umbau der Schranknische von Türmitnehmer- zu Schlepptürtechnik	10
Einbauen	12
Geräteübersicht	17
Bedienung - Sicherheitshinweise	17
Energiespartipps / Bedienungsblende	18
Bedienung Kühlabteil - Inbetriebnahme / Temperaturregelung	18
Temperaturanzeige / SUPERCOOL-Funktion / Temperaturen / Gerät abschalten	19
Einlagern von Lebensmitteln	19
Ausstattung Kühlabteil - Innentürablagen	19
Ablagen	20
Bedienung VITASAFE 0°C Kaltraum	20
Inbetriebnahme / Temperaturregelung / Luftfeuchtigkeitsregler / Schubladen	20
Einlagern im VITASAFE 0°C Kaltraum / Richtwerte für die Lagerdauer für frische Lebensmittel	21
Abtauen und Reinigen - Sicherheitshinweise	23
Abtauen des Kühlabteils / Reinigung und Wartung - Schubladen-Trennwand	23
Störungen - Sicherheitshinweise	24
Bedienungsfehler	24
Austausch der Glühlampe	25
Kundendienst - Typschild	25
Gewährleistung	28

Sicherheitshinweise

Allgemein

Diese Hinweise dienen der Sicherheit und sollten daher vor der Installation und Inbetriebnahme aufmerksam gelesen werden.

- Ist das neue Gerät als Ersatz für ein älteres Modell gedacht, so sollte das Altgerät unbrauchbar gemacht werden. Gerätestecker ziehen, Netzanschlussleitung durchtrennen und den Stecker mit der Restleitung umweltfreundlich entsorgen. Ein evtl. vorhandenes Schnapp- oder Riegelschloss am alten Gerät unbedingt unbrauchbar machen. Dadurch wird verhindert, dass spielende Kinder sich selbst oder andere einsperren und somit in **Lebensgefahr** kommen.
- Der Kältemittelkreislauf enthält Isobutan (R600a), ein Naturgas, das sich durch hohe Umweltverträglichkeit auszeichnet, jedoch brennbar ist. Bei Gasaustritt kann es bei offener Flamme oder anderen Zündquelle zu einer Verpuffung kommen. Aus diesem Grund dürfen im Gerät keine Haushaltsgeräte mit Elektromotor (z.B. Rührgeräte, Mixgeräte und Eisbereiter usw.) betrieben werden. Ferner dürfen keine Heizgeräte oder andere Zündquellen in das Gerät eingebracht werden. Insbesondere keine offenen Flammen. Da das Kältemittel schwerer als Luft ist, sammelt es sich am Boden. Im Schadenfall ist der Raum, in dem das Gerät steht, gut zu durchlüften. Reparaturen dürfen nur von autorisierten Fachleuten ausgeführt werden.
- Bei Verwendung im gewerblichen Bereich sind die für das Gewerbe gültigen Bestimmungen zu beachten.

Aufstellen

- Ein beschädigtes Gerät nicht anschließen. Besonders auf den einwandfreien Zustand der Netzanschlussleitung achten!
- Beim Transport, beim Aufstellen, beim Verschieben, bei der Handhabung und bei der Reinigung des Gerätes ist darauf zu achten, dass keine Teile des Kältemittelkreislaufes beschädigt werden. Die Netzanschlussleitung darf nicht eingeklemmt oder geknickt werden.
- Vielfachstecker, Kupplungen und Verlängerungskabel dürfen für den elektrischen Anschluss nicht verwendet werden. **Brandgefahr durch Überhitzung.**
- Die Steckdose zum Anschluss des Gerätes muss vorschriftsmäßig installiert sein. Nur dann ist im Schadensfall ein Schutz vor elektrischem Schlag gewährleistet. Sie sollte so gesetzt sein, dass ein Ziehen des Gerätesteckers möglich ist.

- Die Hinweise zur Entlüftung bzw. Belüftung des Gerätes im Abschnitt "Aufstellen" sind zu berücksichtigen.
- Das Gerät ist schwer. Scharfe Metallkanten am Gerät hinten und unten stellen ein Verletzungsrisiko dar. Beim Aufstellen oder Verschieben sind Schutzhandschuhe zu tragen.
- Der Ablauf für Tauwasser mündet in den Auffangbehälter über dem Kompressor. Dieser Behälter darf nicht entfernt werden. **Brandgefahr!**

Bedienung

- Der Hersteller übernimmt keine Haftung für Fehler, die durch unsachgemäßen Gebrauch des Produktes oder seiner Verwendung für andere als die in der Gebrauchsanleitung beschriebenen Zwecke verursacht wurden.
- Bei hoher Reglerstellung können Minustemperaturen auftreten! **Achtung:** Flaschen können platzen.
- Kunststoffteile können von aggressiven Substanzen, wie z.B. den Säften von Zitrusfrüchten, essigsäurehaltigen Lebensmitteln und Fettsäuren sowie Speiseöl angegriffen werden.
- Brennbare Flüssigkeiten und Gase nicht im Gerät aufbewahren. **Explosionsgefahr!**

Abtauen und Reinigen

- Es ist darauf zu achten, dass bei der Reinigung kein Wasser in die elektrischen Bauteile gelangt.
- Reif- und Eisansätze nicht mit scharfkantigen Gegenständen abkratzen. Zum Abtauen keine Sprays, keine elektrischen Heizgeräte wie Heizlüfter, Haartrockner, Dampfreiniger oder andere Wärmequellen verwenden! Kunststoffteile könnten sich verformen.
- Um Brandgefahr sowie erhöhten Energieaufwand zu vermeiden sollte mindestens einmal im Jahr die Staubablagerungen von den Teilen an der Rückseite des Gerätes, gründlich mit einer weichen Bürste oder dem Staubsauger beseitigt werden.
- Vor allen Arbeiten am Gerät wie Aufstellen, Türanschlagwechsel, Reinigen, Abtauen, usw. Gerätestecker aus der Steckdose ziehen oder Sicherung ausschalten bzw. herausdrehen. Bei ausgeschalteten Netzschaltern sind nur die Funktionen des Gerätes abgeschaltet, eine absolute Trennung vom Netz ist jedoch nicht vorhanden. Ist der Stecker nicht zugänglich, muss die Sicherung bzw. der Automat einen Mindestkontaktabstand von 3 mm gewährleisten.

Sicherheitshinweise

Störungen

- Elektrogeräte dürfen nur durch Elektrofachkräfte repariert werden, da durch unsachgemäße Reparaturen erhebliche Folgeschäden entstehen können. Sollte keine Abhilfe durch die im Abschnitt "Störungen" aufgeführten Maßnahmen erreicht werden, ist der Kundendienst zu verständigen.

Wichtige Hinweise

Allgemein

Normen und Richtlinien

Das Kühlgerät für den Haushalt wurde unter Beachtung der für diese Geräte geltenden Normen hergestellt.



Das Gerät entspricht den EG-Richtlinien:

- Nr. 73/23 EWG v. 19/02/73 (Niederspannung) mit Folgeänderungen.
- Nr. 89/336 EWG v. 03/05/89 (Elektromagnetische Verträglichkeit) mit Folgeänderungen.

Hinweise zum Umweltschutz

Verpackungs-Entsorgung

Unsere Produkte benötigen für den Transport eine wirksame Schutzverpackung.

Diese Transportschutzverpackung wird vom Spediteur immer mitgenommen und einer Verwertung zugeführt. Nur auf ausdrücklichen Wunsch, die Verpackung zu behalten, wird sie mit dem Artikel übergeben und kann später, wie das Material von Verkaufsverpackungen, als Pappe, Folie, etc. der jeweiligen Wertstoffsammlung zugeführt werden.

Altgeräte-Entsorgung



Dieses Produkt darf am Ende seiner Lebensdauer nicht über den normalen Haushaltsabfall entsorgt werden, sondern muss an einem Sammelpunkt für das Recycling von elektrischen und elektronischen Geräten abgegeben werden. Das Symbol auf dem Produkt, der Gebrauchsanleitung oder der Verpackung weist darauf hin.

- Die Netzanschlussleitung darf nur durch eine Fachkraft ausgetauscht werden.

Lebensgefahr durch Falschanschluss.

Die Werkstoffe sind gemäß ihrer Kennzeichnung wiederverwertbar. Mit der Wiederverwendung, der stofflichen Verwertung oder anderen Formen der Verwertung von Altgeräten leisten Sie einen wichtigen Beitrag zum Schutze unserer Umwelt.

Bitte erfragen Sie bei der Gemeindeverwaltung die zuständige Entsorgungsstelle.

Abweichungen

Geringfügige Abweichungen sind durch Weiterentwicklung möglich.

Nicht alle grafischen Darstellungen entsprechen exakt diesem Gerät.

Aufstellen

Transportschutz

Die Türen und Innenteile können mit Klebebändern am Gehäuse gesichert sein. Eventuelle Rückstände von Klebebändern, die zur Sicherung beweglicher oder loser Teile zum Transport angebracht waren, mit Spiritus entfernen.

Bedienung

Grundreinigung

Vor der Inbetriebnahme empfehlen wir, den Geräteinnenraum zu reinigen. So wird der normale «Neugeruch» beseitigt.

Gerät einschließlich Innenausstattung nur mit einem Reinigungstuch und lauwarmen Wasser reinigen. Eventuell etwas mildes Handspülmittel begeben.

Geräusche

Die Kälte im Gerät wird durch ein Kompressor-Kühlsystem erzeugt. Es ist daher völlig normal, dass das Gerät bestimmte Geräusche erzeugt. Sie sind unterschiedlich und hängen von der jeweiligen Betriebszyklus ab.

Wenn der Kompressor und das Kühlsystem arbeiten, ist ein surrendes Geräusch zu vernehmen. Ein leicht gluckerndes Geräusch, auch nachdem sich der Kompressor abgeschaltet hat, ist normal. Der Betrieb oder die Lebensdauer des Gerätes wird dadurch nicht beeinträchtigt.

Wichtige Hinweise

Während des automatischen Abtauvorganges hört man eventuell das Tropfen von Wasser.

Vermeidbare Geräusche und Vibrationen können auftreten:

- Wenn das Gerät nicht gleichmäßig auf dem Boden steht.
- Wenn es zu nahe an einem anderen Gegenstand steht und diesen nur leicht berührt.
- Wenn Rohre außen an der Geräterückseite im Bereich des Kompressors aneinander anliegen bzw. sich leicht berühren. Diese können leicht von Hand gering verbogen werden. Dazu muss das Gerät von der Wand gerückt werden. Hierbei sind die Abschnitte "Aufstellen" sowie "Sicherheitshinweise" zu beachten!
- Darüber hinaus können im Gerät aneinanderstoßende Gläser, Dosen und Geschirrtile Vibrationsgeräusche verursachen.

Stromausfall

Während eines Stromausfalles grundsätzlich das Gerät nicht öffnen.

Ist es zu einem Ausfall von mehreren Stunden gekommen, ist eine Überprüfung des Lagergutes unmittelbar nach der Unterbrechung erforderlich.

Einschaltverzögerung

Da der Kompressor nicht unter Druck anlaufen kann, ist das Gerät mit einer Wiedereinschaltverzögerung ausgestattet. Wird das Gerät kurz nach dem Ausschalten wieder eingeschaltet oder die Netzversorgung kurz unterbrochen, läuft der Kompressor erst nach einigen Minuten wieder an.

Abtauen und Reinigen

Abschalten des Gerätes

Wenn das Gerät längere Zeit außer Betrieb genommen werden soll:

- Gerätestecker aus der Steckdose ziehen oder Sicherung ausschalten bzw. herausdrehen.
- Sämtliches eingelagerten Lebensmittel entnehmen.
- Das Gerät abtauen und reinigen. Hierbei ist nach dem Abschnitt "Abtauen und Reinigen" zu verfahren.
- Um Geruchsbildung zu vermeiden, nach dem Reinigen die Tür(en)/Deckel geöffnet lassen.

Fachbegriffe

Kältemittel

Flüssigkeiten, die zur Kälteerzeugung verwendet werden können, nennt man Kältemittel. Sie haben einen verhältnismäßig niedrigen Siedepunkt, so niedrig, dass die Wärme der im Kältegerät lagernden Lebensmittel das Kältemittel zum Sieden bzw. Verdampfen bringen kann.

Kältemittelkreislauf

Geschlossenes Kreislaufsystem, in dem sich das Kältemittel befindet. Der Kältemittelkreislauf besteht im wesentlichen aus Verdampfer, Kompressor, Verflüssiger sowie aus Rohrleitungen.

Verdampfer

Im Verdampfer verdampft das Kältemittel. Wie alle Flüssigkeiten benötigt Kältemittel zum Verdampfen Wärme. Diese Wärme wird dem Geräteinnenraum entzogen, der dadurch abkühlt. Deshalb ist der Verdampfer im Geräteinnenraum angeordnet oder unmittelbar hinter der Innenwand eingeschäumt und dadurch nicht sichtbar.

Verflüssiger

Der Verflüssiger hat meist die Form eines Gitters. Im Verflüssiger wird das vom Kompressor verdichtete Kältemittel verflüssigt. Dabei wird Wärme frei, die über die Oberfläche des Verflüssigers an die Umgebungsluft abgegeben wird. Der Verflüssiger ist deshalb außen, meist an der Geräterückseite angebracht.

Kompressor

Der Kompressor sieht aus wie eine kleine Tonne. Er wird von einem eingebauten Elektromotor angetrieben und ist hinten im Sockelbereich des Gerätes untergebracht.

Aufgabe des Kompressors ist es, dampfförmiges Kältemittel aus dem Verdampfer abzuziehen, zu verdichten und zum Verflüssiger weiterzuleiten.

Klimaklasse

Das Gerät kann nur in einem bestimmten Umgebungstemperaturbereich einwandfrei funktionieren.

Dieser zulässige Umgebungstemperaturbereich wird durch die Klimaklasse gekennzeichnet.

Wichtige Hinweise

Besondere Eigenschaften

“VITASAFE” 0°C Kaltraum

Im VITASAFE 0°C Kaltraum wird die Temperatur automatisch geregelt. Sie bleibt konstant ca. 0°C, eine Einstellung ist nicht erforderlich.

Die Lagertemperatur konstant bei ca. 0°C und die relative Luftfeuchtigkeit zwischen 45 und 90% ermöglicht für verschiedene Lebensmittel eine optimale Lagerung.

- Im VITASAFE 0°C Kaltraum können deshalb verschiedene frische Lebensmittel bis zu 3 mal länger bei besserer Qualität im Vergleich zur Lagerung im normalen Kühlfach gelagert werden. Dadurch erweitert sich Ihre Vorratshaltung für frische Lebensmittel. Geschmack, Frischegrad, Genuss- und Nährwerte (Vitamine und Mineralstoffe) bleiben in hohem Maße erhalten. Ein Gewichtsverlust von Gemüse und Obst verringert sich. Die Ernährung kann ernährungsphysiologisch hochwertiger erfolgen.
- Der VITASAFE 0°C Kaltraum ist auch für das langsame Auftauen von Lebensmitteln geeignet. **Hinweis:** Ihr Gerät ist mit einer dynamischen Umluftkühlung ausgestattet. Für eine optimale Anpassung an die erforderliche Kühlleistung im Kühlabteil und im VITASAFE 0°C Kaltraum wird der Ventilator in verschiedenen Leistungsstufen betrieben. Daraus ergeben sich unterschiedlich Ventilatorgeräusche. Dies ist normal und stellt keine Unregelmäßigkeit oder Defekt dar.

Aufstellen



Sicherheitshinweise

- Ein beschädigtes Gerät nicht anschließen. Besonders auf den einwandfreien Zustand der Netzanschlussleitung achten!
- Beim Transport, beim Aufstellen, beim Verschieben, bei der Handhabung und bei der Reinigung des Gerätes ist darauf zu achten, dass keine Teile des Kältemittelkreislaufes beschädigt werden. Die Netzanschlussleitung darf nicht eingeklemmt oder geknickt werden.
- Vielfachstecker, Kupplungen und Verlängerungskabel dürfen für den elektrischen Anschluss nicht verwendet werden. **Brandgefahr durch Überhitzung.**
- Die Steckdose zum Anschluss des Gerätes muss vorschriftsmäßig installiert sein. Nur dann ist im Schadensfall ein Schutz vor elektrischem Schlag gewährleistet. Sie sollte so gesetzt sein, dass ein Ziehen des Gerätesteckers möglich ist.

Antibak - Ausstattung

Die Innentür und der Innenbehälter des Kühlgerätes sind auf Silberbasis antibakteriell veredelt.

Dadurch wird die Verbreitung von Bakterien, Mikroben, Pilzen und Schimmel auf diesen Oberflächen verhindert.

- Die Hinweise zur Entlüftung bzw. Belüftung des Gerätes im Abschnitt “Aufstellen” sind zu berücksichtigen.
- Das Gerät ist schwer. Scharfe Metallkanten am Gerät hinten und unten stellen ein Verletzungsrisiko dar. Beim Aufstellen oder Verschieben sind Schutzhandschuhe zu tragen.
- Der Ablauf für Tauwasser mündet in den Auffangbehälter über dem Kompressor. Dieser Behälter darf nicht entfernt werden. **Brandgefahr!**

Aufstellort

Türanschlagwechsel

Bevor das Gerät endgültig aufgestellt wird, sollte die richtige Seite des Türanschlages überprüft werden.

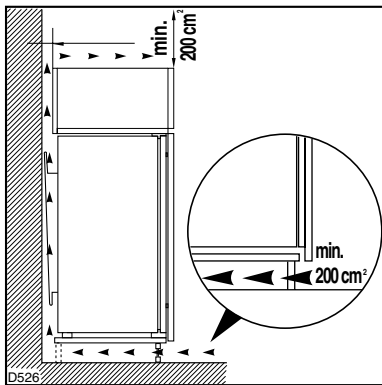
Bei Bedarf ist nach dem Abschnitt “Türanschlagwechsel” zu verfahren.

Aufstellen

Abstände

Direktes Anstellen an Heizkörper oder sonstige Wärmequellen vermeiden. Zu Elektroherden 3 cm, zu Öl- und Kohlenherden 30 cm Mindestabstand einhalten. Bei Aufstellung neben anderen Gefrier- und Kühlgeräten ist zu Vermeidung von Kondenswasserbildung ein Abstand von 2 cm notwendig.

Lüftungsquerschnitte



Um aus Sicherheitsgründen eine ausreichende Belüftung des Gerätes zu erzielen, müssen die Angaben des erforderlichen Lüftungsquerschnittes eingehalten werden. Die Belüftung des Kompressors und des Verflüssigers erfolgt durch eine Öffnung, die an der unteren Seite des Küchenmöbels vorhanden sein muss (Größe der Öffnung 200 cm²).

Klimaklassen

Das Gerät sollte an einem Ort stehen, dessen Umgebungstemperatur der Klimaklasse entspricht, für die das Gerät ausgelegt ist. (Angabe auf dem Typschild).

Klimaklasse	Umgebungstemp.
SN	von +10°C bis +32°C
N	von +16°C bis +32°C
ST	von +18°C bis +38°C
T	von +18°C bis +43°C

Die Aufstellung in einem Raum, der für längere Zeit über der Temperatur der angegebenen Klimaklasse liegt, sollte vermieden werden.

Wartezeit

Zur wartungsfreien Dauerschmierung befindet sich in der Kapsel des Kompressors Öl. Durch Schräglage beim Transport kann dieses Öl in das geschlossene Rohrsystem gelangen. Es läuft selbst wieder in die Kapsel zurück, wenn mit dem Einschalten des Gerätes ca.2 Stunden gewartet wird.

Elektrischer Anschluss

Das Gerät darf nur an ein Stromnetz mit 230 Volt Wechselstrom angeschlossen werden. Zum Anschluss muss eine Schutzkontaktsteckdose verwendet werden, sie muss vorschriftsmäßig installiert sein, nur dann ist die aus Sicherheitsgründen erforderliche Schutzerdung gewährleistet. Sie sollte so gesetzt sein, dass ein Ziehen des Gerätesteckers möglich ist.

Gerätedichtung

Schließt die Tür auch nach 2 Tagen nicht exakt, so hat dies Energieverlust und verstärkte Reifbildung im Gerät zur Folge. Sind nach einer Sichtprüfung der Dichtung Zweifel vorhanden, so kann die Dichtung wie folgt überprüft werden.

Einen Streifen Zeitungspapier von 4-5 cm Breite an der zweifelhaften Stelle zwischen Dichtung und Gehäuserahmen legen und die Tür schließen. Lässt sich der Streifen nun ohne den geringsten Widerstand herausziehen, muss die Dichtung an dieser Stelle nachgerichtet werden. Hierzu wird die Dichtung unter leichtem Zug mit einem Haarföhn erwärmt. Die Tür schließen und Dichtung abkühlen lassen.

Trägt die Dichtung an der Scharnierseite zu hoch auf, Lässt sich die Tür nicht richtig schließen, da die Dichtung nicht auf die Dichtfläche rutscht. Dies kann nach einem **Türanschlagwechsel** auftreten.

Die Tür schließen und die Dichtung mit einem nicht scharfkantigen Kunststoff- oder Metallstreifen auf die Dichtfläche bringen. Dann wird die Dichtung mit einem Haarföhn gewärmt. Gegebenenfalls die Tür einige Stunden geschlossen lassen bis sich die Dichtung gesetzt hat.

Aufstellen

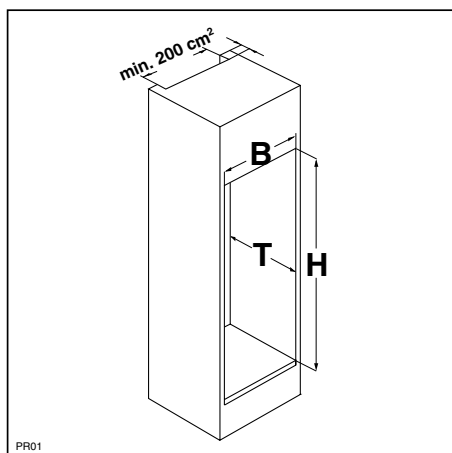
Die Einbaunische

Die Einbaunische muss folgende Maße haben.

Höhe (H): 1225 mm

Breite (B): 560 mm

Tiefe (T): 550 mm



Am hinteren Einbauschränkteil ist ein Lüftungskamin von 200 cm² erforderlich.

Türanschlagwechsel

Vor Anschluss des Gerätes an das Stromnetz sollte überprüft werden, ob der Türanschlag von rechts (Lieferzustand) nach links gewechselt werden muss, falls der Aufstellort und die Bedienbarkeit dies erfordern.

Gerät vorsichtig auf den Rücken legen, evtl. Verpackungsmaterial unterlegen. Darauf achten, dass Rohrleitungen bzw. der Verflüssiger nicht verbogen oder beschädigt werden, der Fußboden nicht verkratzt oder anderweitig beschädigt wird.

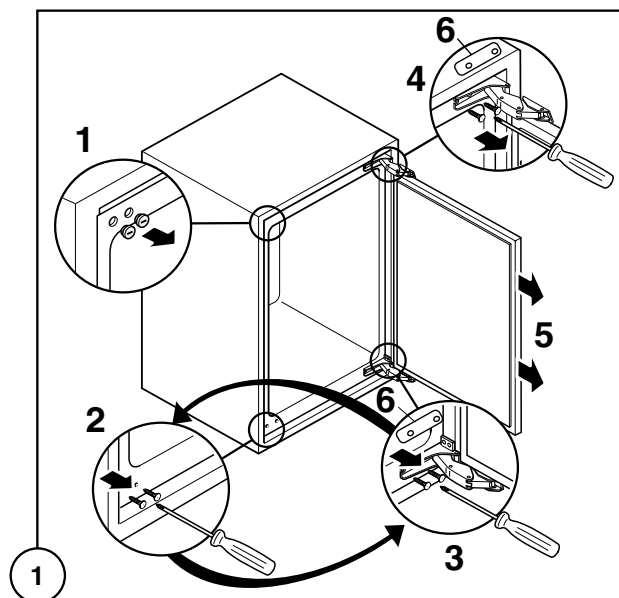


Abb. 1

Abdeckungen (1) Schrauben (2) und Scharniere (3 u. 4) mit entsprechenden Unterlagen (6) abschrauben. Tür abnehmen (5).

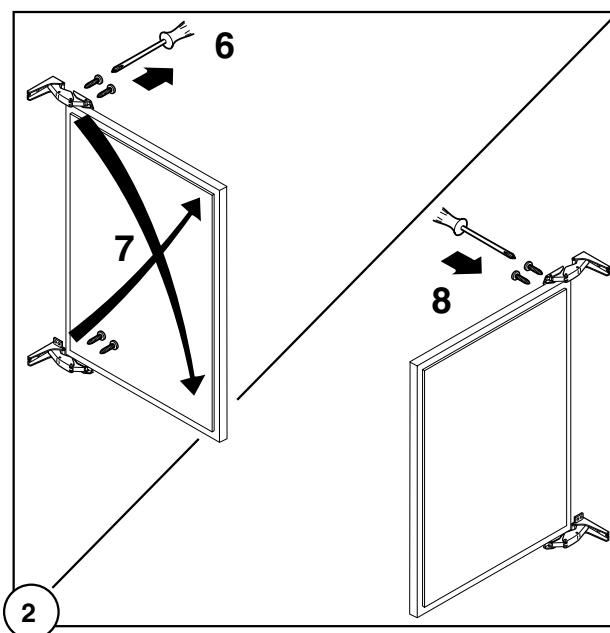


Abb. 2

Scharniere (6) entfernen. Scharniere diagonal umsetzen (7) und wieder anschrauben (8). (Schrauben einfetten).

Aufstellen

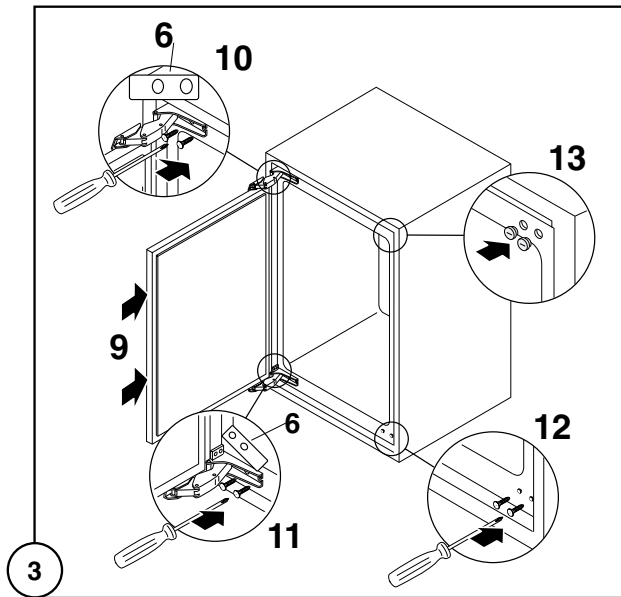


Abb. 3

Tür (9) wieder anbringen. Scharniere (10 u. 11) mit entsprechenden Unterlagen (6) festschrauben. Schrauben (12) anschrauben und Abdeckungen (13) anbringen.

Nach dem Türanschlagwechsel unbedingt überprüfen, dass die Türdichtungen einwandfrei am Gehäuse anliegen und alle Schrauben kraftschlüssig angezogen sind.

Für Geräte mit Gefrierabteil

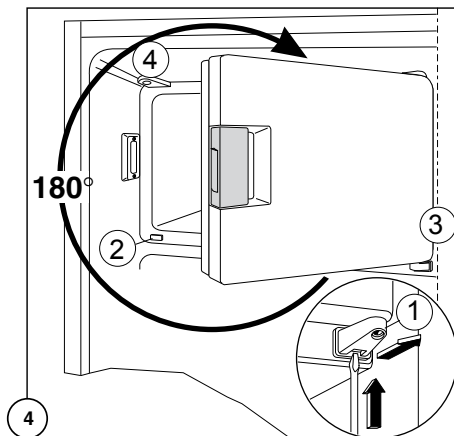


Abb. 4

- Mit einem Schraubendreher den unteren Scharnierträger (1) lösen. Die Schnapphalterung mit dem Schraubendreher leicht nach oben drücken und den Scharnierträger nach vorne ziehen.
- Gefrierfachtür abnehmen.
- Blindstopfen (2) entfernen und auf der anderen Seite wieder einsetzen. Tür um 180° drehen.
- Tür mit ca. 75° Öffnungswinkel unten ansetzen.
- Scharnierstift (3) in den oberen Scharnierträger (4) einsetzen. Unteren Scharnierträger (1) positionieren und eindrücken, bis er einrastet.

Umbau der Schranknische von Türmitnehmer- zu Schlepptürtechnik

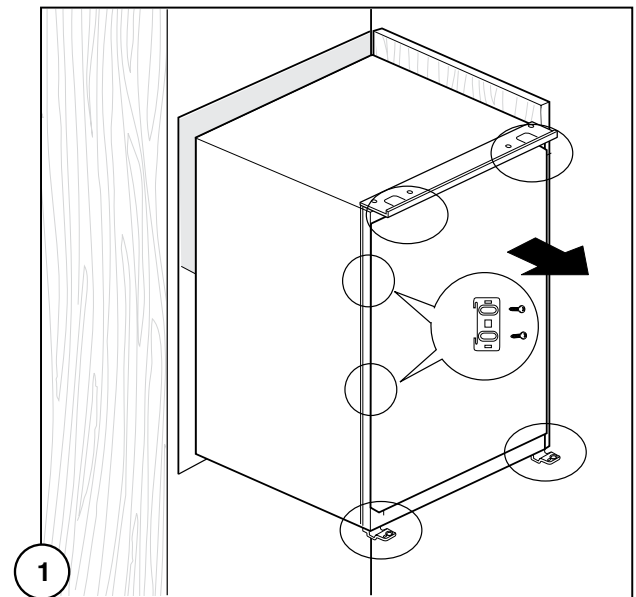


Abb. 1

Bevor das Gerät heraus gezogen wird, alle Befestigungsschrauben und die Winkelstücke der Türmitnehmer entfernen.

Die Schrauben können mit Kappen bedeckt sein.

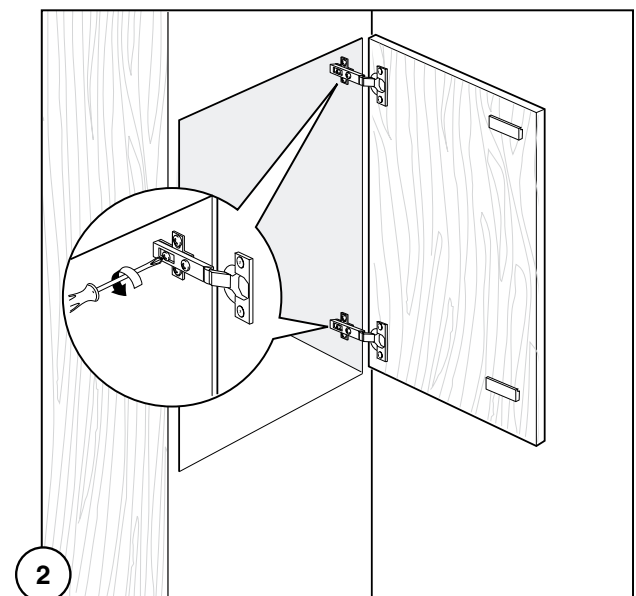


Abb. 2

Regelungsschrauben entfernen.

Aufstellen

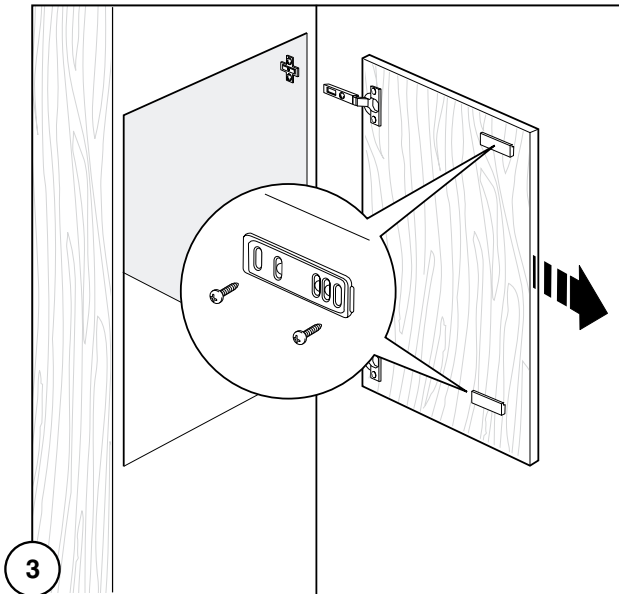


Abb. 3
Tür abnehmen. Türmitnehmer entfernen.

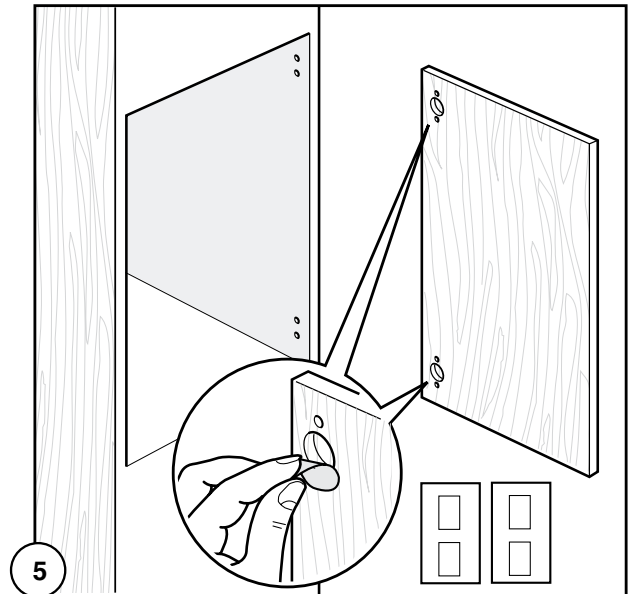


Abb. 5
Die Scharnierlöcher mit den beiliegenden Klebepunkten abdecken.

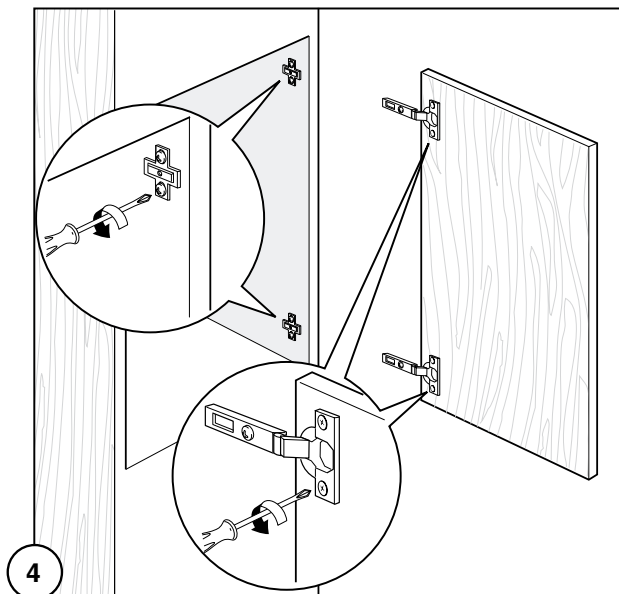


Abb. 4
Möbel - und Türscharniere abschrauben.

Aufstellen

Einbauen

Wichtig!

Kontrollieren dass alle Montageteile enthalten sind, wie in der Abbildung gezeigt wird.

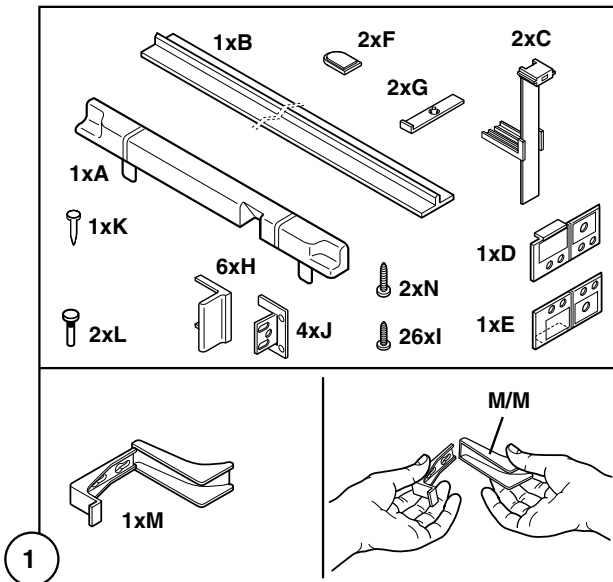


Abb. 1

- A) 1x Abdeckung für Befestigungswinkel
- B) 1x Fugenabdeckprofil
- C) 2x Montageschablone
- D) 1x oberes Distanzstück
- E) 1x unteres Distanzstück
- F) 2x Abdeckkappe für obere Abdeckleiste
- G) 2x Abdeckkappe für Scharnierschrauben
- I) 26x Schraube (3,5x13)
- J) 4x Befestigungswinkel
- K) 1x Nagel (Ø 2,5mm)
- L) 2x Zapfen
- M) 1x Distanzstück
- M/M) 1x Abdeckung des Distanzstücks
- N) 2x Schrauben für Scharniere (3,5x16)

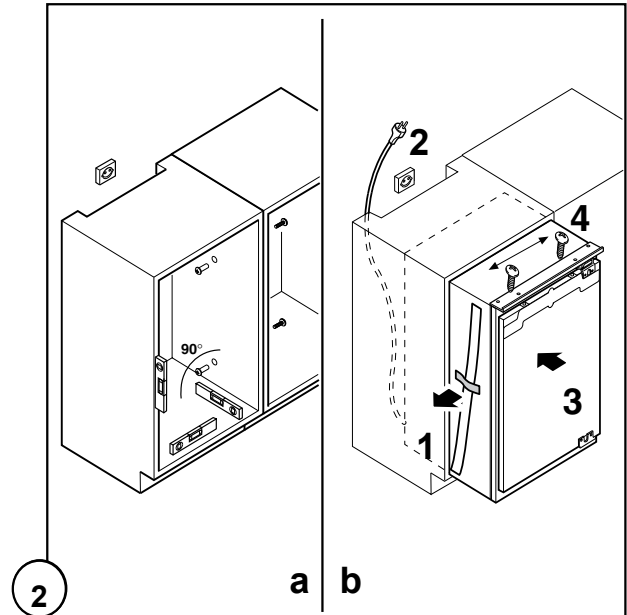


Abb. 2

Wichtig

- a) Die Einbaunische muss mit den Nebenschränken oder an der Wand angeschraubt und sorgfältig ausgerichtet werden.
- b) Fugenabdeckprofile entfernen (1), Gerät teilweise in die Nische einschieben und darauf achten, dass das Netzkabel nicht eingeklemmt (2-3) wird. Schrauben der Abdeckleiste lockern (4), Abdeckleiste so verschieben, dass diese an der Türanschlagseite an der Möbelinnenwand anstößt.

Aufstellen

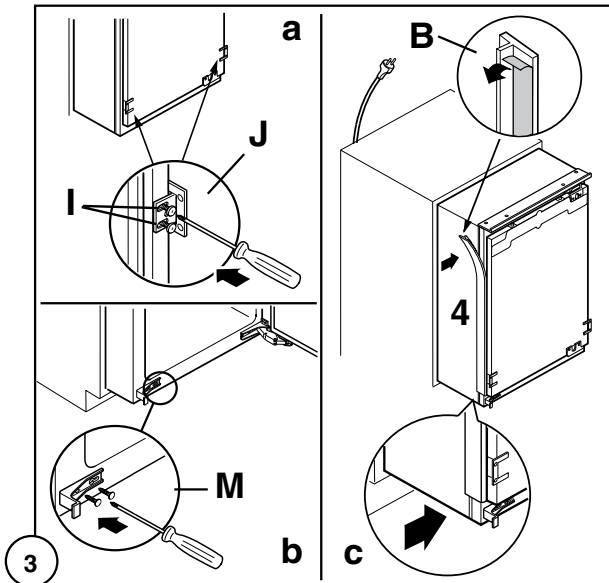


Abb. 3

- a) 2 Befestigungswinkel (J) mit Schrauben (I) an den Türäußenkanten befestigen. Gegebenenfalls Befestigungslöcher mit Nagel (K) ankörnen und durchstechen. Falls Scharnierlöcher vorhanden sind, muss der Befestigungswinkel (J) oberhalb dieser angebracht werden.
- b) Distanzstück (M) locker anschrauben.
- c) Kleberschutz des Fugenabdeckprofils (B) abnehmen und an der dem Scharnier gegenüberliegenden Seite ankleben (4).

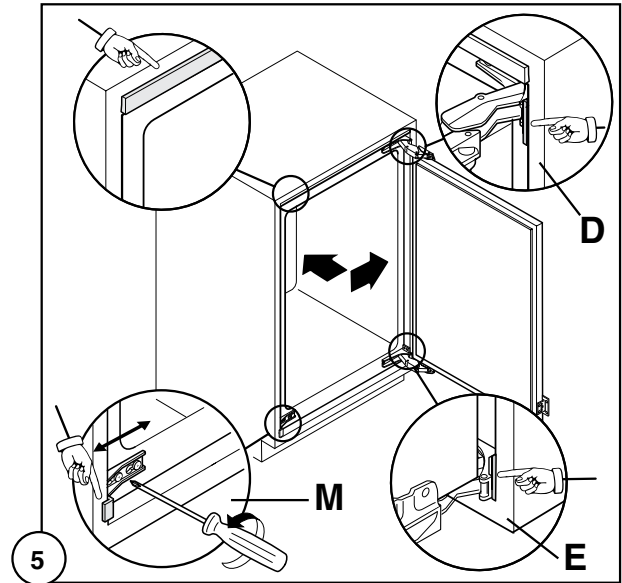


Abb. 5



Anschließend kontrollieren, dass die obere Anschlagleiste an der Nische anschlägt. Eventuelle Justierung erfolgt durch das Distanzstück (M). Die Distanzstücke D und E müssen bündig an der Außenkante anliegen.

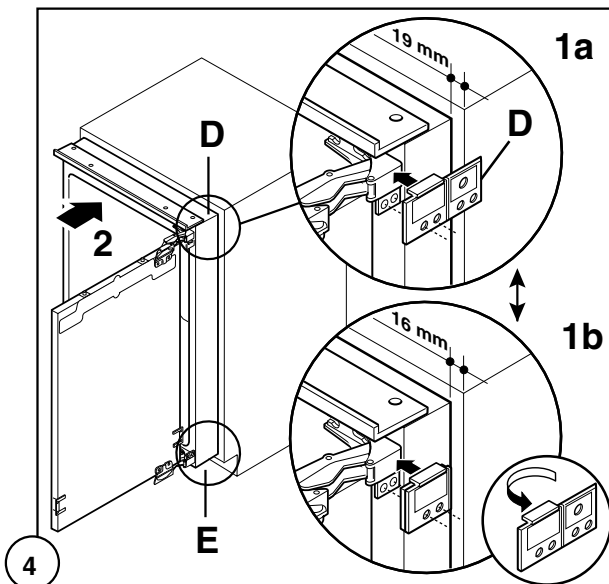


Abb. 4

- 1a) Bei Nischenseitenwänden von 19 mm oberes und unteres Distanzstück (D u.E) einsetzen.
- 1b) Bei Nischenseitenwänden von 16 mm Distanzstücke umbiegen und einsetzen.
- 2) Das Gerät ganz einschieben.

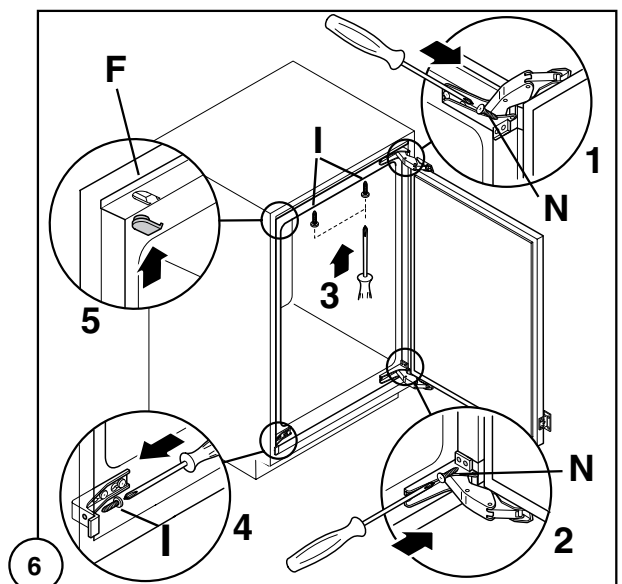


Abb. 6

Gerät an der Nische befestigen. Für die Scharniere (1-2) Schrauben (N) benutzen. Für die obere Abdeckleiste (3) und das untere Distanzstück (4) Schrauben (I) benutzen. Die Abdeckkappen (F) im Geräteinnern in die obere Abdeckleiste eindrücken (5).

Aufstellen

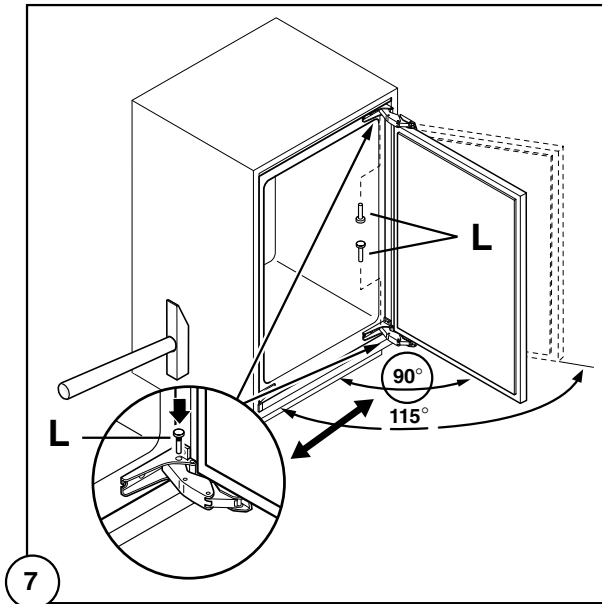


Abb. 7

Das Gerät wird mit einer Türöffnung von 115° geliefert. Wenn das Gerät als Abschluss der Küchenzeile an der Wand steht, wird eine Türöffnung von maximal 90° benötigt. Hierfür müssen die Zapfen (L) in die vorgesehenen Löcher des oberen und unteren Scharniers eingesetzt werden.

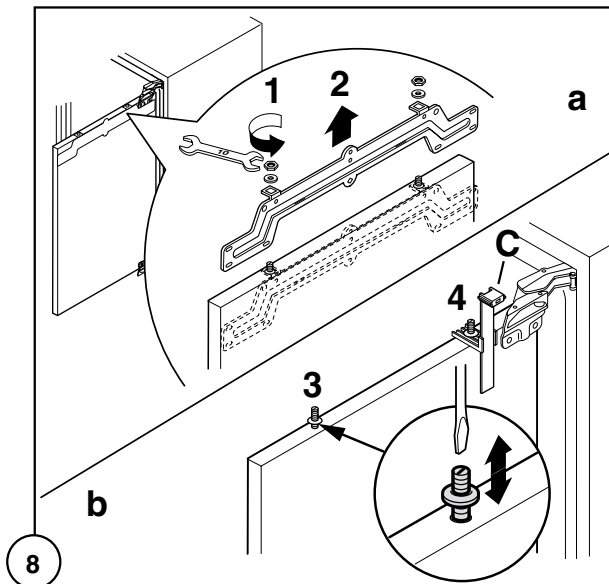


Abb. 8

- a) Schraubenmutter (1) abschrauben und Justierungsleiste (2) entfernen.
- b) Regelschrauben (3) 2 bis 3 mm aufschrauben, Montageschablone (C) zusammensetzen und diese einsetzen (4).

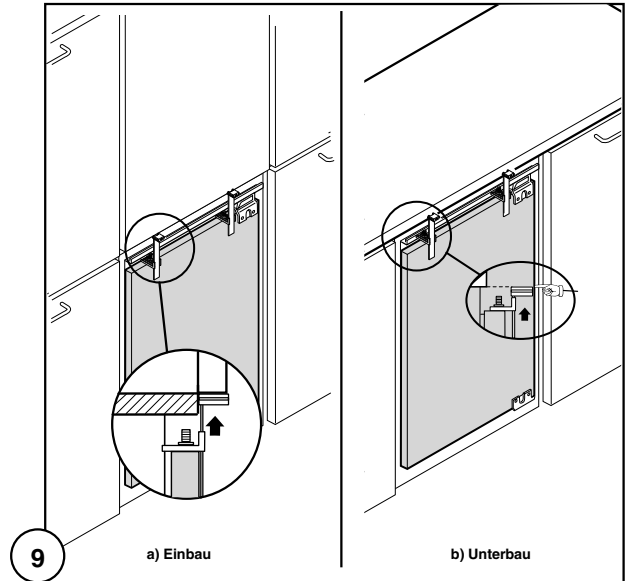


Abb. 9

Tür schließen.

Je nach Küchenmöbel das bewegliche Teil der Montageschablone entweder.

a) Bei Geräteeinbau:

Das bewegliche Teil der Montageschablone bis an die Unterseite der oberen Möbeltür schieben.

b) oder bei Geräteunterbau

Das bewegliche Teil der Montageschablone bis zur unteren Kante der Arbeitsplatte schieben.

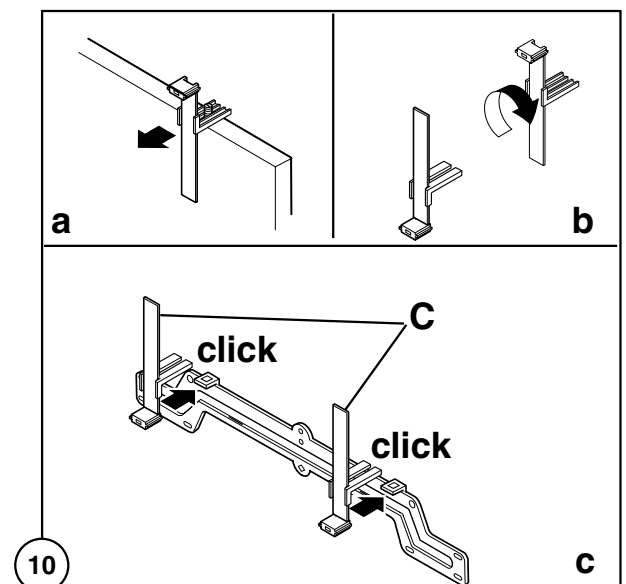


Abb. 10

- a) Montageschablone abnehmen,
- b) um 180° drehen,
- c) auf die Justierungsleiste einsetzen.

Aufstellen

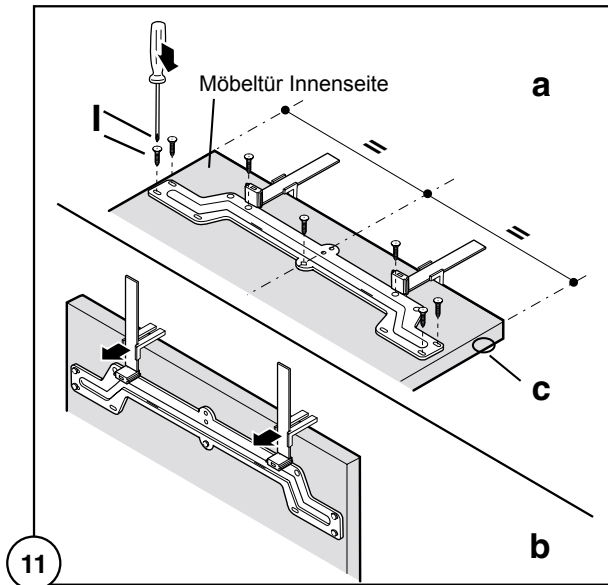


Abb. 11

- Die Mittellinie auf der Möbeltürinnenseite markieren und die Justierungsleiste mit Schrauben (I) befestigen.
- Die Montageschablone abnehmen.
- Vorhandene Möbelstopper entfernen.

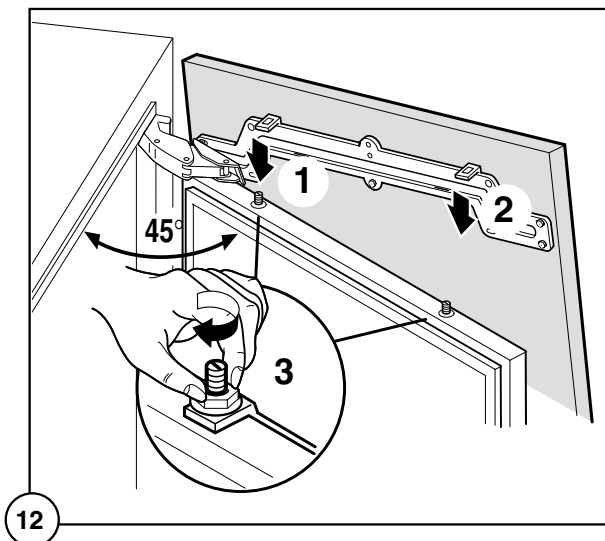


Abb. 12

- Tür bis 45° öffnen. Die Möbeltür auf die Regulationsschrauben setzen (1 - 2). Schraubenmutter (3) festziehen.

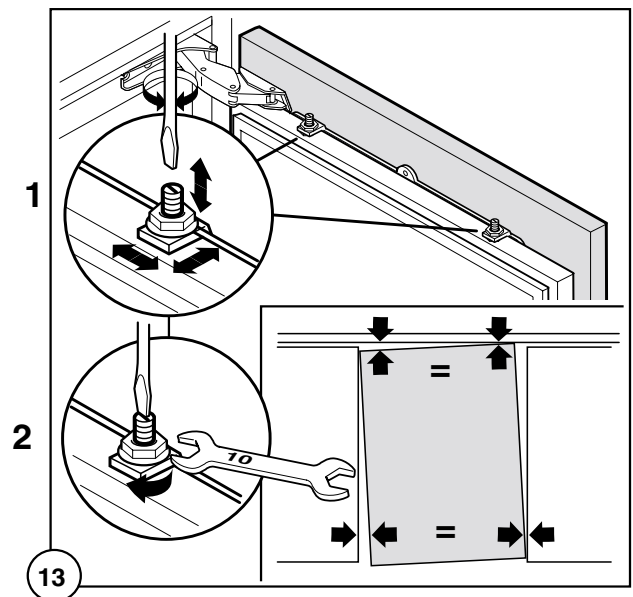


Abb. 13

- Die Frontplatte durch die Regulationsschrauben und die Langlöchern der Justierungsleiste (1) ausrichten. Die Schraubenmutter mit einem Schraubenschlüssel von 10 mm festziehen (2).

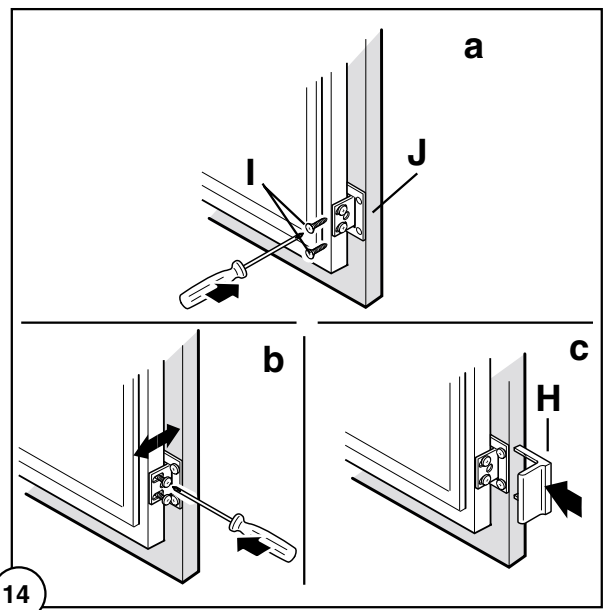


Abb. 14

- Beide Befestigungswinkel (J) an der Möbeltür mit je 2 Schrauben (I) festschrauben (Befestigungslöcher gegebenenfalls vorher ankörnen).
- Tür ausrichten und Schrauben an der Gerätetür festziehen.
- Abdeckkappen (H) eindrücken.

Nach Abschluss der Arbeiten das exakte Schließen der Türen überprüfen. Hierzu sowohl die Schrauben der vier Befestigungswinkel (siehe Abb. 14) als auch die Regulationsschrauben (siehe Abb. 13) verwenden. Darauf achten, dass die Gerätedichtung gut schließt (siehe Kapitel "Gerätedichtung").

Aufstellen

Achtung!

Zwischen Möbeltür und Umbaumöbel einen ca. 2mm Luftspalt sicher stellen, damit die Gerätetür einwandfrei schließen kann.

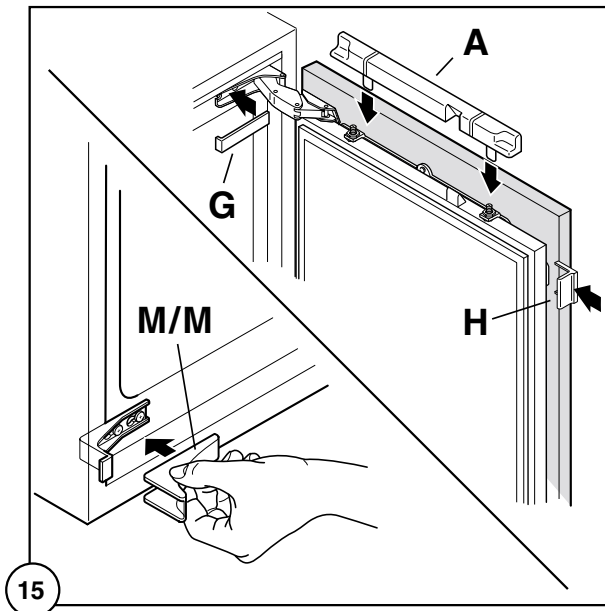
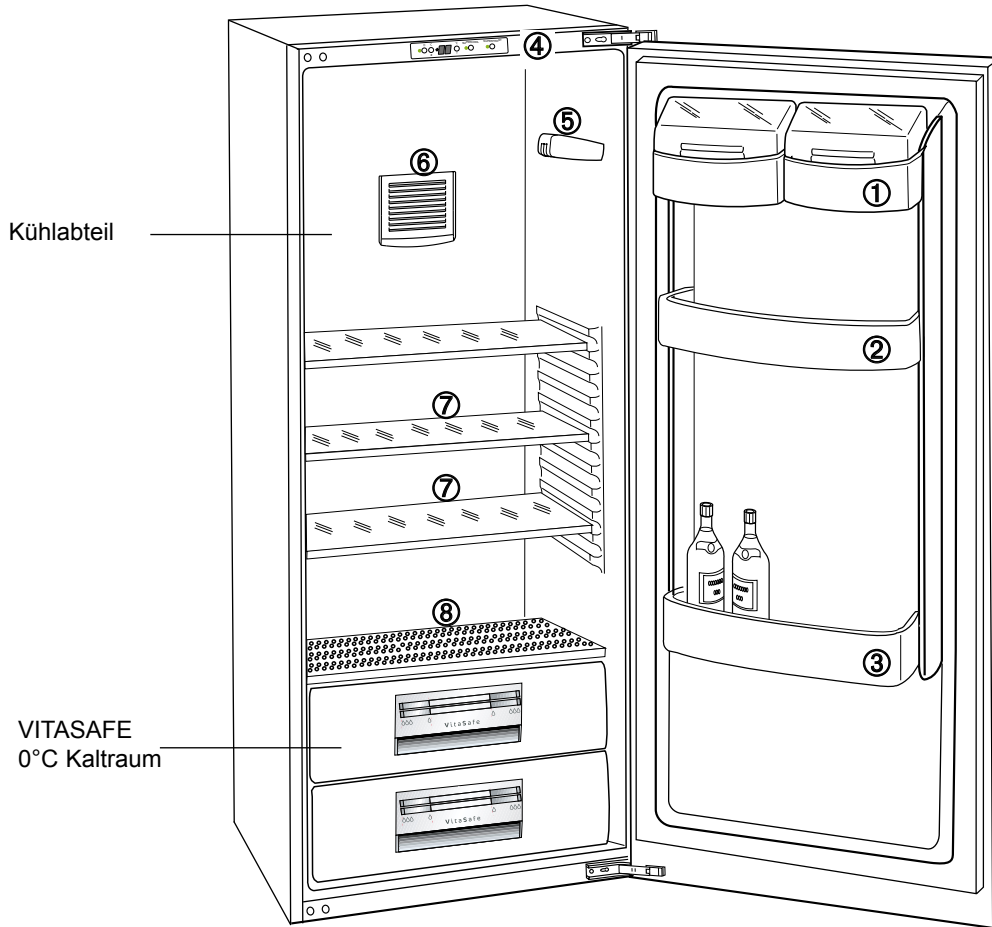


Abb. 15

Befestigungswinkelabdeckungen (A u. H) einsetzen.
Abdeckung des Distanzstücks (M/M) eindrücken.
Scharnierschrauben mit den Kappen (G) abdecken.

Geräteübersicht



- 1 Butter/Käse Fach
- 2 Türablage
- 3 Flaschenfach
- 4 Bedienungsblende

- 5 Beleuchtung
- 6 Umluftventilator
- 7 Ablagen
- 8 Trennwand für 0°C Kaltraum

Bedienung



Sicherheitshinweise

- Der Hersteller übernimmt keine Haftung für Fehler, die durch unsachgemäßen Gebrauch des Produktes oder seiner Verwendung für andere als die in der Gebrauchsanleitung beschriebenen Zwecke verursacht wurden.
- Bei höherer Reglerstellung können Minus-Temperaturen auftreten! **Achtung:** Flaschen können platzen.
- Kunststoffteile können von aggressiven Substanzen, wie z.B. den Säften von Zitrusfrüchten, essigsäurehaltigen Lebensmitteln und Fettsäuren, sowie Speiseöl angegriffen werden.

- Brennbare Flüssigkeiten und Gase nicht im Gerät aufbewahren. **Explosionsgefahr!**

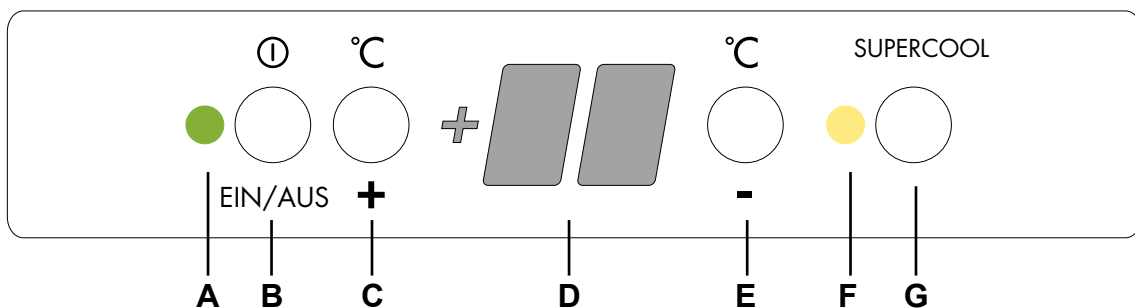
Bedienung

Energiespartipp:

- Die Umgebungstemperatur wirkt sich auf den Stromverbrauch des Gerätes aus. Standorte in der Nähe von Heizgeräten oder mit direkter Sonneneinstrahlung unbedingt vermeiden. Nach Möglichkeit an einem Ort mit einer Umgebungstemperatur aufstellen, die im unteren Bereich der angegebenen Klimaklasse liegt.
- Auf gute Be- und Entlüftung des Gerätes achten. Be- und Entlüftungsschlitze nicht verdecken.
- Unnötige tiefe Temperatureinstellungen sollten vermieden werden.

- Warme Speisen erst auf Raumtemperatur abkühlen lassen und dann einlagern.
- Flüssigkeiten nur in abgedeckten Behältern einstellen.
- Langes und unnötiges Öffnen des Gerätes vermeiden.
- Verflüssiger regelmäßig reinigen (siehe Abtauen und Reinigung).
- Eine zu dicke Reifschicht am Verdampfer verursacht unnötigen Stromverbrauch. Leichte Reifansätze können von Zeit zu Zeit mit einem Kunststoffschaber entfernt werden.

Bedienungsblende



A - Netzkontrollanzeige

B - Taste EIN/AUS

C - Taste Temperatureinstellung ("+" = wärmer)

D - Temperaturanzeige

E - Taste Temperatureinstellung ("- " kälter)

F - SUPERCOOL-Anzeige

G - SUPERCOOL-Taste

Bedienung Kühlabteil

Inbetriebnahme

Hinweis: Vor dem ersten Einlagern das Gerät ca. 4 Stunden bei hoher Reglerstufe vorkühlen.

+5°C ist die richtige Lagertemperatur im Kühlabteil.

- Gerätestecker in die Steckdose stecken.

- Taste EIN/AUS (B) drücken. Die grüne Netzkontrollanzeige (A) leuchtet.

- Auf eine der Tasten "+" (C) oder "-" (E) drücken. Die Temperaturanzeige schaltet um und zeigt blinkend die eingestellte SOLL-Temperatur an.

Temperaturregelung

• Durch Druck auf eine der beiden Tasten "+" (C) oder "-" (E) wird die Temperaturanzeige von der IST-Temperatur (Temperaturanzeige leuchtet dauernd) auf die SOLL-Temperatur (Temperaturanzeige blinkt) umgeschaltet.

• Mit jedem weiteren Druck auf eine der beiden Tasten wird die SOLL-Temperatur um 1°C verändert.

• Wird keine Taste mehr betätigt, schaltet die Temperaturanzeige nach kurzer Zeit (ca. 5 sec.) automatisch wieder auf die IST-Temperatur zurück.

Bedienung

Temperaturanzeige

Die Temperaturanzeige gibt mehrere Informationen.

- Bei normalem Betrieb wird die Temperatur angezeigt, die momentan im Kühlabteil vorhanden ist (IST-Temperatur).
- Während der Temperatureinstellung wird blinkend die im Moment eingestellte Kühlabteilstemperatur angezeigt (SOLL-Temperatur).

Achtung: Die Temperaturanzeige kann die tatsächliche Temperatur bis zu 24 Stunden verzögert anzeigen.

SUPERCOOL-Funktion

Die SUPERCOOL-Funktion beschleunigt das Abkühlen frischer Lebensmittel und schützt gleichzeitig die bereits eingelagerte Ware vor unerwünschter Erwärmung. Dabei wird automatisch eine SOLL-Temperatur von +2 °C vorgegeben.

- Durch Drücken der Taste SUPERCOOL (G) wird die SUPERCOOL-Funktion eingeschaltet. Die gelbe Anzeige (F) leuchtet.
- Durch erneutes Drücken der Taste SUPERCOOL kann die SUPERCOOL-Funktion jederzeit manuell beendet werden. Die gelbe Anzeige erlischt.
- Wird die SUPERCOOL-Funktion nicht manuell beendet, schaltet die Elektronik des Gerätes die SUPERCOOL-Funktion nach ca. 6 Std. ab.

Bei Stromausfall wird die SUPERCOOL-Funktion ausgeschaltet!

Temperaturen

Die Innentemperaturen werden durch folgende Faktoren beeinflusst.

- Raumtemperatur
- Häufigkeit des Türöffnen
- Menge der eingelagerten Lebensmittel
- Aufstellung des Gerätes

Gerät abschalten

Zum Abschalten die Taste EIN/AUS solange gedrückt halten, bis die Temperaturanzeige erlischt.

Hinweis: Die Einstellung des Gerätes kann bei gezogenem Netzstecker oder fehlender Stromversorgung nicht geändert werden. Nach Anschluss an das Stromnetz nimmt das Gerät wieder den Zustand an, den es bei Netzunterbrechung hatte.

Einlagern von Lebensmitteln

Beim Einlagern ist zu beachten, dass die kalte Luft zirkulieren kann.

Das Kühlgut sollte niemals direkten Kontakt mit der Rückwand im Innenraum des Kühlabteils haben. Es kann festfrieren, so dass beim Herausnehmen der Ware Reste an der Rückwand hängen bleiben.

Der Kühlteil ist mit einem Ventilator ausgestattet, der ein schnelles Abkühlen der Nahrungsmittel und eine gleichmäßige Temperaturverteilung sowohl im Kühlraum als auch im VITASAFE 0°C Kaltraum ermöglicht.

Lebensmittel wie Käse, Wurstwaren, Obst, Gemüse, gekochte Speisen, angemachte Salate usw. Verpackt bzw. abgedeckt aufbewahren. Auch die natürliche Frische und das Aroma bleiben dadurch erhalten. Die Lebensmittel sollten entsprechend den unterschiedlichen Lager-Temperaturbereichen zugeordnet werden:

Butter, Käse

- in die Butterdose bzw. Käsefach in der Innentür

Eier

- in die Innentür

Molkereiprodukte, Konserven

- in den oberen Bereich oder Innentür

Tuben

- in die Innentür

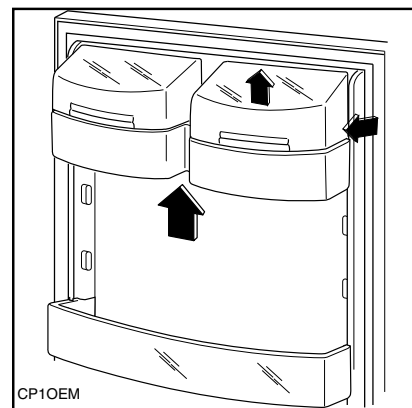
Dosen und Flaschen

- in die Innentür

- liegend auf der Abstellfläche über VITASAFE 0°C Kaltraum

Ausstattung Kühlabteil

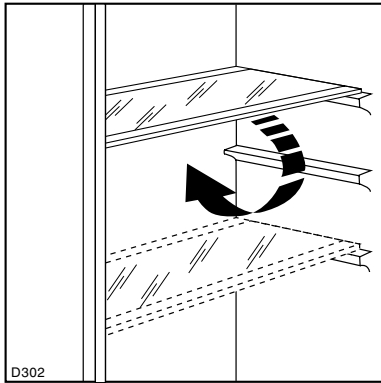
Innentürablagen



Zur Verstellung und Reinigung können die Innentürablagen aus der Halterung genommen werden.

Bedienung

Ablagen



- Der Abstand zwischen den verschiedenen Ablagen kann je nach Wunsch geändert werden. Dazu die Ablage hinten anheben und soweit nach vorne ziehen, bis sie sich nach oben oder unten abschwenken und herausnehmen lässt. Ablage in der gewünschten Position wieder einschieben.
- Auf der Abstellfläche über dem VITASAFE 0°C Kaltraum können Sie Dosen und Flaschen bequem liegend lagern. Die Struktur der Fläche verhindert hierbei ein Wegrollen.

Bedienung VITASAFE 0°C Kaltraum

Inbetriebnahme

Siehe Inbetriebnahme Kühlabteil.

Temperaturregelung



Im VITASAFE 0°C Kaltraum wird die Temperatur automatisch geregelt. Sie bleibt konstant bei ca. 0°C, eine Einstellung ist nicht erforderlich.

Luftfeuchtigkeitsregler

Die beiden Schubladen des VITASAFE 0°C Kaltraumes können entsprechend den gewünschten Lagerbedingungen jede unabhängig von einander mit niedrigerer oder höherer Luftfeuchtigkeit genutzt werden.

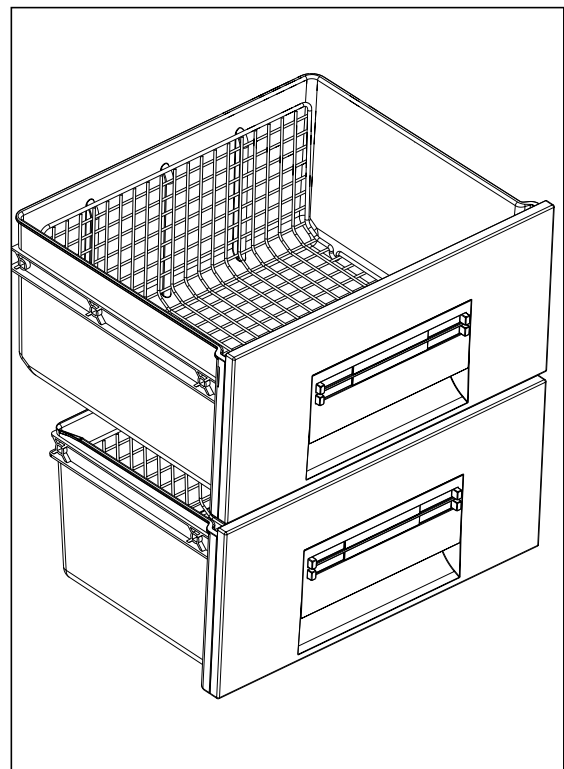


Die Einstellung erfolgt:

- **“Trocken”**: niedrige relative Luftfeuchtigkeit von weniger als 50%
Eine niedrige relative Luftfeuchtigkeit wird erreicht wenn der Schieber der Schublade in die Position  geschoben wird und die Luftschlitze vollständig geöffnet sind.
- **“Feucht”**: hohe relative Luftfeuchtigkeit von bis zu 90%
Eine relative Luftfeuchtigkeit von bis zu 90% wird abhängig von der Beladung erreicht wenn der Schieber der Schublade in die Position  geschoben wird und die Luftschlitze vollständig geschlossen sind.

Schubladen

Die Gitterfächer im Inneren der Schublade sorgen für eine einwandfreie Lüftung. Diese werden für eine optimale Erhaltung der Lebensmittel sorgen.















Bedienung

Einlagern im VITASAFE 0°C Kaltraum

Im VITASAFE 0°C Kaltraum alle hierfür geeigneten Lebensmittel lagern.

Richtwerte für die Lagerdauer für frische Lebensmittel

Lebensmittel	Bei Lagerung	Lagerdauer
Zwiebeln	 "trocken"	bis 5 Monate
Butter	 "trocken"	bis 1 Monat
Schweinefleisch in größeren Portionen	 "trocken"	bis 10 Tage
Rindfleisch, Wild, Schweinefleisch kleingeschnitten, Geflügel	 "trocken"	bis 7 Tage
Tomatensauce	 "trocken"	bis 4 Tage
Fisch, Schalentiere, Krustentiere, Gekochte Fleischprodukte	 "trocken"	bis 3 Tage
Gekochte Fischprodukte	 "trocken"	bis 2 Tage
Salate, Gemüse		
Karotten, Küchenkräuter, Rosenkohl, Sellerie	 "feucht"	bis 1 Monat
Artischocken, Blumenkohl, Chicoree, Eisbergsalat, Endiviensalat, Feldsalat, Kopfsalat, Lauch, Radicchiosalat	 "feucht"	bis 21 Tage
Brokkoli, Chinakohl, Grünkohl, Kohlkopf, Radieschen, Wirsing	 "feucht"	bis 14 Tage
Erbsen, Kohlrabi	 "feucht"	bis 10 Tage
Lauchzwiebeln, Rettich, Spargel, Spinat	 "feucht"	bis 7 Tage

Bedienung

Lebensmittel	Bei Lagerung	Lagerdauer
Obst (*) Birnen, Datteln (frisch), Erdbeeren, Pfirsiche (*)	 "feucht"	bis 1 Monat
Äpfel (kälteunempfindlich), Quitten	 "feucht"	bis 20 Tage
Pflaumen (*), Rhabarber, Stachelbeeren	 "feucht"	bis 21 Tage
Aprikosen, Kirschen	 "feucht"	bis 14 Tage
Zwetschgen, Trauben	 "feucht"	bis 10 Tage
Brombeeren, Johannisbeeren	 "feucht"	bis 8 Tage
Feigen (frisch)	 "feucht"	bis 7 Tage
Heidelbeeren, Himbeeren	 "feucht"	bis 5 Tage

Torten mit Sahne und andere Konditoreiprodukte lassen sich im VITASAFE 0°C Kaltraum optimal 2 oder 3 Tage aufbewahren.

Nicht in den VITASAFE 0°C Kaltraum gehören:

- kälteempfindliche Südfrüchte und Obst, die bei Keller- oder Raumtemperatur gelagert werden sollten, wie Ananas, Bananen, Grapefruit, Melonen, Mango, Papaya, Orangen, Zitronen, Kiwi, usw.
- Die nicht oben genannten Lebensmittel sind im normalen Kühlfach aufzubewahren (z.B. alle Sorten Käse, Aufschnitte, usw.).

Eine hohe Luftfeuchtigkeit in den Schubladen ist abhängig von dem Feuchtegehalt der eingelegten Lebensmittel und von der Häufigkeit des Türöffnens.

Der VITASAFE 0°C Kaltraum ist auch für das langsame Auftauen von Lebensmitteln geeignet.

Tipps:

- Achten Sie beim Einkaufen auf die Frische der Lebensmittel. Qualität und Frischegrad sind entscheidend für die Lagerdauer.
- Lebensmittel, **insbesondere grünen Salat** immer abgedeckt oder verpackt lagern um Austrocknung und Geruchs- oder Geschmacksübertragung auf anderes Kühlgut zu vermeiden.
- Tierische Lebensmittel immer verpackt und trocken lagern.
- Beachten, dass eiweißreichere Lebensmittel schneller verderben. So verderben z.B. Schalen- und Krustentiere schneller als Fisch und Fisch wiederum schneller als Fleisch. Durch Lagerung im 0°C Fach kann auch bei diesen Lebensmitteln die Lagerdauer ohne qualitative Einbußen bis zum 3-fachen verlängert werden.
- Alle Lebensmittel, die in den 0 °C-Fächern gelagert werden, sollten ca. 15-30 Minuten vor dem Verzehr aus den Schubladen genommen werden, vor allem Obst und Gemüse, das ohne weiteren Garprozess verzehrt wird. Bei Raumtemperatur entfalten sich Aroma und Geschmack, und der Genusswert erhöht sich.

(*) Je reifer die Früchten sind, desto kürzer ist ihre Haltbarkeit.

Abtauen und Reinigen

Sicherheitshinweise

- Der Ablauf für Tauwasser mündet in den Auffangbehälter über dem Kompressor. Dieser Behälter darf nicht entfernt werden. **Brandgefahr!**
- Es ist darauf zu achten, dass bei der Reinigung kein Wasser in die elektrischen Bauteile gelangt.
- Reif- und Eisansätze nicht mit scharfkantigen Gegenständen abkratzen. Zum Abtauen keine Sprays, keine elektrischen Heizgeräte wie Heizlüfter, Haartrockner, Dampfreiniger oder andere Wärmequellen verwenden! Kunststoffteile könnten sich verformen.
- Um Brandgefahr sowie erhöhten Energieaufwand zu vermeiden sollte mindestens einmal im Jahr die Staubablagerungen von den Teilen an der Rückseite des Gerätes, gründlich mit einer weichen Bürste oder dem Staubsauger beseitigt werden.
- Vor allen Arbeiten am Gerät wie Aufstellen, Türanschlagwechsel, Reinigen, Abtauen, usw. Gerätestecker aus der Steckdose ziehen oder Sicherung ausschalten bzw. herausdrehen. Bei ausgeschalteten Netzschaltern sind nur die Funktionen des Gerätes abgeschaltet, eine absolute Trennung vom Netz ist jedoch nicht vorhanden. Ist der Stecker nicht zugänglich, muss die Sicherung bzw. der Automat einen Mindestkontaktabstand von 3 mm gewährleisten.

Abtauen des Kühlabteils

Das Abtauen erfolgt automatisch.

Während der Abtauphase ist der Umluftventilator ausgeschaltet.

Das entstehende Tauwasser fließt in eine Schale am Kompressor und verdunstet. Die Schale darf nicht entfernt werden.

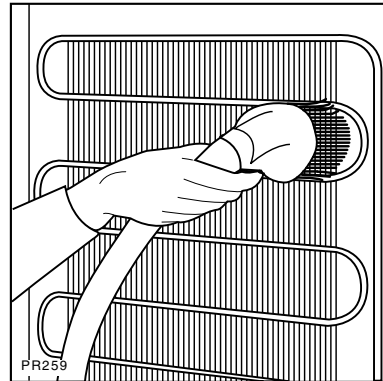
Brandgefahr!

Schubladen-Trennwand VITASAFE

Zur Reinigung des oberen Schubfachs kann die Trennwand entfernt werden.

Reinigung und Wartung

Gerät am besten dann reinigen, wenn nur wenig oder kein Kühl- bzw. Gefriergut eingelagert ist.



Verflüssiger mit einem Staubsauger oder einer Bürste sauber halten.

Der Kompressor des Gerätes bedarf keiner besonderen Pflege.

Störungen



Sicherheitshinweise

- Elektrogeräte dürfen nur durch Elektrofachkräfte repariert werden, da durch unsachgemäße Reparaturen erhebliche Folgeschäden entstehen können. Sollte keine Abhilfe durch die im Abschnitt "Störungen" aufgeführten Maßnahmen erreicht werden, ist der Kundendienst zu verständigen.
- Die Netzanschlussleitung darf nur durch eine Fachkraft ausgetauscht werden.

Lebensgefahr durch Falschanschluss.

Bedienungsfehler

Oft sind kleine unbeabsichtigte Bedienungsfehler ärgerlich und führen zu unnötigen und teuren Kundendiensteinsätzen. Bevor der Kundendienst verständigt wird, sollten die unten aufgeführten Hinweise und Ratschläge berücksichtigt werden.

Im Gerät wird es nicht kalt genug:

- Ist die Temperatur auf schwach eingestellt?
- Wurde zu warmes Gut eingelagert?
- Wurde zu viel auf einmal eingelagert?
- Sind die Waren richtig eingelagert, damit die abgekühlte Luft ausreichend zirkulieren kann?
- Ist die Tür richtig geschlossen?
- Wurde die Tür längere Zeit offengelassen oder unnötig oft geöffnet?

Im Gerät ist es zu kalt, der Kompressor läuft ständig:

- Ist die Temperatur auf stark bzw. "SUPERCOOL-Funktion" eingestellt?
- Ist die erforderliche Luftzirkulation des Gerätes gewährleistet?

Starke Eis- und Reifbildung:

- Wurden nicht ausreichend verpackte Waren eingelagert?
- Wurde die Tür offen gelassen?
- Wurde die Tür häufig geöffnet, oder stand sie für längere Zeit offen?
- Ist die Dichtung noch intakt?
- Verhindert etwas im Innenraum, dass die Tür richtig schließt?

Die Innenbeleuchtung und/oder das Kühlsystem funktionieren nicht.

Kontrollieren, ob

- der Gerätestecker richtig eingesteckt ist?
- die Sicherung intakt ist und die Netzsteckdose Strom führt?

Durch Anschließen eines anderen Gerätes an der Steckdose überprüfen, ob es zu einem Stromausfall gekommen ist. Bei jeglichem Defekt ist ein Elektrofachmann zu verständigen!

Der Kompressor macht wiederholt erfolglose Anlaufversuche:

- Das Gerät abschalten und nach 20 Minuten erneut einschalten.

Kontroll- und Informationssystem

Das Kontroll- und Informationssystem besteht aus optischer Warnanzeige.

Das System warnt:

- bei Funktionsstörungen am Gerät. Hat die Elektronik des Gerätes einen technischen Defekt erkannt, der verhindert, dass die IST-Temperatur erfasst werden kann, erscheint auf der Temperaturanzeige der Hinweis



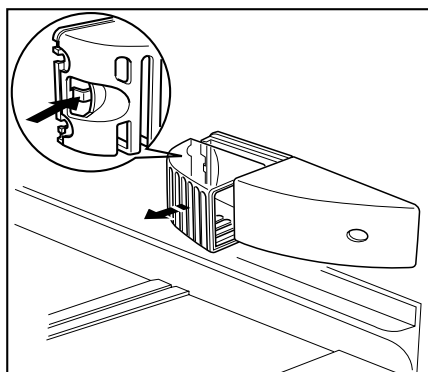
- Das Gerät arbeitet mit einem Notprogramm, bis der Kundendienst die Reparatur durchgeführt hat.

Sollten diese Ratschläge nicht zum Erfolg führen, so muss unser Kundendienst verständigt werden.

Störungen

Austausch der Glühlampe

Gerätestecker aus der Steckdose ziehen oder Sicherung ausschalten bzw. herausdrehen.



Die hintere Arretierung gegen das Gehäuse drücken bis die transparente Abdeckung ausrastet.

Die Abdeckung in Pfeilrichtung abnehmen.

Glühlampe ersetzen - max.25 Watt, 220-240V, Fassung E14.

Kundendienst

Kundendienstesätze sind auch während der Garantiezeit kostenpflichtig, wenn dieser Einsatz durch richtige Bedienung zu verhindern gewesen wäre. Deshalb alle Bedienschritte und Hinweise in dieser Gebrauchsanleitung nochmal überprüfen!. Auch nach Ablauf der Garantiefrist empfehlen wir diese Vorgehensweise.

Fachberatung gibt es unter Rufnummer:

0180 - 500 79 33*

Unser technischer Kundendienst

Profectis GmbH

ist in Deutschland zentral zu erreichen unter den Rufnummer:

Service-Hotline: 0180 - 560 60 20*

Ersatzteilbestellung: 0180 - 513 60 20*

*(aus dem Festnetz T-COM 0,12 €/Min. Stand Jan. 2002)

Adressen der nächstgelegene Servicestelle stehen im Telefonbuch, im aktuellen Quelle-Katalog oder im Internet unter:

www.quelle.de

www.profectis.de

oder **www.quelle.at** für Österreich

Schriftliche Anregungen nehmen wir auch gerne unter folgende Adresse entgegen:

Quelle GmbH
Kundenbetreuung
90762 Fürth

Diese Gebrauchsanleitung griffbereit aufbewahren und bei einer Weitergabe des Gerätes mit übergeben.

Um einen optimalen Kundendienstesatz Reparatur und gezielte Ersatzteilverbereitung zu ermöglichen, werden neben der kompletten Anschrift und Rufnummer auch die Gerätedaten benötigt. Diese am besten jetzt gleich vom Typschild übertragen.

Produkt Nr.: _____

Privileg Nr.: _____

Kaufdatum: _____

Typschild

Auf dem Typschild sind Produkt- und Privilegnummer angegeben. Bei Gefriergeräten auch das tägliche Gefriervermögen.

Das Typschild befindet sich im Gerät links unten.

Gewährleistung

Bei allen technischen Geräten von QUELLE beheben wir eventuelle Mängel im Rahmen der gesetzlichen Gewährleistungspflicht.

Im Gewährleistungsfall wenden Sie sich bitte an eine QUELLE-Verkaufsstelle in Ihrer Nähe, an den Technischen Kundendienst PROTECTIS oder rufen Sie bei einer unserer Service-Hotlines an.

Die Bedingungen und die Telefonnummern hierzu finden Sie im Service-Teil des QUELLE-Hauptkataloges.

QUELLE GmbH
90762 Fürth

Kühlschrank Cooler	
Prod.-Nr.	_873.885
Modell	70510 i