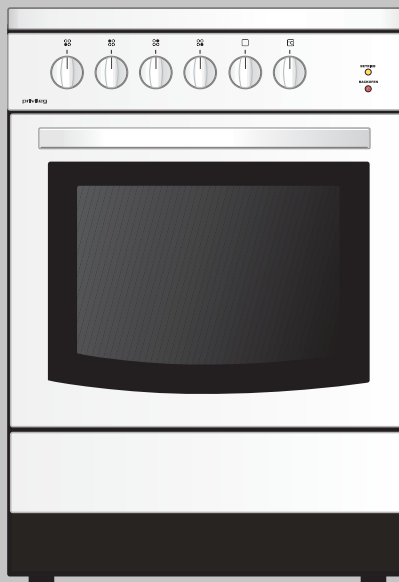


privileg

Elektro-Standherd 6360



Gebrauchs- und
Montageanleitung

Sehr geehrte Kundin, sehr geehrter Kunde,

vielen Dank für Ihren Einkauf bei Quelle. Überzeugen Sie sich selbst: auf unsere Produkte ist Verlass.

Damit Ihnen die Bedienung leicht fällt, haben wir eine ausführliche Anleitung beigelegt. Sie soll Ihnen helfen, schnell mit Ihrem neuen Gerät vertraut zu werden.

Bitte lesen Sie diese Anleitung vor der Inbetriebnahme aufmerksam durch. Sicherheitshinweise finden Sie auf Seite 4.

Eines sollten Sie auf jeden Fall sofort überprüfen: ob Ihr Gerät unbeschädigt bei Ihnen

angekommen ist. Falls Sie einen Transportschaden feststellen, wenden Sie sich bitte an die Quelle-Verkaufsstelle, bei der Sie das Gerät gekauft haben, oder an das Regionallager, das es angeliefert hat. Die Telefonnummer finden Sie auf dem Kaufbeleg bzw. auf dem Lieferschein.

Wir wünschen Ihnen viel Freude an Ihrem neuen Gerät.

Ihre Quelle

Inhaltsverzeichnis

Sicherheitshinweise	4
Worauf Sie achten müssen	5
Geschirrwagen	5
Gerätebeschreibung	6
Vor dem ersten Gebrauch	7
Energiespartipps	8
Hinweise zum GeschirrkauF	8
Wissenswertes zu den Kochzonen	9
Energiespartipps zum Backofen	9
Kochzonen	10
Wichtige Hinweise	10
Spezielle Hinweise zum Glaskeramik - Kochfeld	10
Bedienung der Kochzonen	11
Glühbild von eingeschalteten Strahlungsheizkörpern	13
Backofen	14
Bedienung	14
Betriebsarten	14
Backofen-Zubehörteile	16
Einschubebenen	16
Backen	17
Hinweise zum Backen allgemein	17
Hinweise zum Backen mit Ober-/Unterhitze	17
Tipps zum Backen	18
Hinweise zur Backtabelle	18
Backtabelle	19

Inhaltsverzeichnis

Braten	20
Hinweise zum Braten allgemein	20
Hinweise zur Brattabelle	20
Tipps zum Braten	21
Tipps zum Bratgeschirr	21
Brattabelle	22
Grillen und Überbacken	23
Hinweise zum Grillen allgemein	23
Hinweise zur Grilltabelle	23
Tipps zum Grillen	23
Grilltabelle	24
Reinigung und Pflege	25
Frontgehäuse	25
Knebel	25
Glaskeramik-Kochfeld	25
Backofen	27
Einhängegitter	28
Backofentür	29
Innenreinigung der Glasscheiben	30
Was tun bei Problemen?	31
Austausch von Geräteteilen	32
Backofenlampe	32
Sonstiges Zubehör	32
Hinweise zur Entsorgung	33
Montageanleitung	34
Sicherheitshinweise für den Installateur	34
Herdaufstellung	34
Elektroanschluss	35
Technische Daten	37
Kundendienst	38
Ersatzteile	38
Gewährleistung	40

Sicherheitshinweise



- Personen (einschließlich Kinder), die aufgrund ihrer physischen, sensorischen oder geistigen Fähigkeiten oder ihrer Unerfahrenheit oder Unkenntnis nicht in der Lage sind, das Gerät sicher zu benutzen, sollten dieses Gerät nicht ohne Aufsicht oder Anweisung durch eine verantwortliche Person benutzen.
- Um Schäden und Gefahren durch nichtordnungsgemäßen Gebrauch zu vermeiden, ist die Gebrauchsanleitung zu beachten und sorgfältig aufzubewahren. Bei Weitergabe des Gerätes an andere Personen ist sie mit zu übergeben.
- Unsachgemäßer Elektroanschluss des Herdes ist gefährlich. Um einen elektrischen Schlag zu vermeiden, darf der Anschluss nur durch den Technischen Kundendienst oder einen kessionierten Elektroinstallateur erfolgen.
- Unqualifizierte Reparaturen am Gerät sind gefährlich, weil Stromschlag- und Kurzschlussgefahr besteht. Um Körperschäden und Schäden am Gerät zu vermeiden solche Arbeiten vom Elektrofachmann, wie dem Technischen Kundendienst ausführen lassen.
- Überhitztes Fett oder Öl kann sich auf der Kochstelle entzünden. Beaufsichtigen Sie den Kochvorgang. Bei entzündetem Fett oder Öl niemals Wasser dazugießen, weil Verbrennungsgefahr besteht. Das Geschirr zudecken, damit die Flamme erstickt. Kochstelle ausschalten und Geschirr dort auskühlen lassen.
- Vorsicht: Verbrennungsgefahr für Kleinkinder und Kinder, da sie die Gefahren nicht erkennen. Kinder vom Herd fernhalten und ältere Kinder nur unter Aufsicht mit dem Herd arbeiten lassen.
- Die Oberflächen von Heiz- und Kochgeräten werden bei Betrieb heiß. Die Backofinnenflächen, die Heizelemente und der Wrasenaustritt werden sehr heiß. Halten Sie Kinder grundsätzlich fern.
- Vorsicht: Heizelemente, Backraum und Zubehörteile werden bei Betrieb heiß. Benutzen Sie immer Topflappen oder Topfhandschuhe und hantieren Sie vorsichtig um Verbrennungen zu vermeiden.
- Anschlusskabel von Elektrogeräten dürfen die heißen Kochzonen nicht berühren und nicht mit der Backofentür eingeklemmt werden. Es könnte ein Kurzschluss verursacht werden, wenn die Isolierung beschädigt wird. Deshalb Anschlusskabel fernhalten.
- Kein brennbaren Gegenstände im Backofen aufbewahren, weil bei unbeabsichtigtem Einschalten Brandgefahr besteht. Ebenfalls keine brennbaren Gegenstände auf die Kochzonen legen.
- Bei der Verwendung von alkoholischen Zutaten im Backofen kann ein leicht entzündliches Alkohol - Luftgemisch entstehen. Beim Öffnen der Backofentür nicht mit Glut, Funken oder Feuer hantieren. Es wird empfohlen, das fertige Gargut im geschlossenen Backofen ca. 15 Minuten abkühlen zu lassen.
- Flüssigkeit die zwischen Topfboden und Kochstelle gelangt, verdampft. Es entsteht Dampfdruck, der den Topf plötzlich hochspringen lässt. Um die Verletzungsgefahr zu vermeiden, nur trockene Töpfe auf trockene Kochzonen stellen.
- Hochdruckreiniger oder Dampfstrahler dürfen zur Reinigung nicht verwendet werden, weil Kurzschlussgefahr besteht.
- Im Geschirrwagen befindliche Teile wie Papier, Topflappen, Plastikbeutel, Reinigungssprays und -mittel können bei Benutzung des Backofens einen Brand verursachen. Deshalb ist die Lagerung entzündlicher Teile im Geschirrwagen verboten. Den Geschirrwagen nur zum Aufbewahren der Zu-

Worauf Sie achten müssen

behörteile (Backblech, Fettpfanne usw.) verwenden.

- Falls am Glaskeramik-Kochfeld Risse oder Brüche auftreten, muss das Gerät außer Betrieb genommen werden, weil Stromschlaggefahr besteht. Kochzonenschalter und Herdsicherung im Sicherungskasten ausschalten. Den Kundendienst dann bitte verständigen.

Schäden vermeiden

- Verwenden Sie keine scharfen scheuernenden Reinigungsmittel oder scharfe Metallkratzer, um die Ofentür zu reinigen. Sie könnten die Oberfläche so beschädigen, dass die Ofentür splittert und zerbricht.
- Glaskeramik-Kochfelder können beschädigt werden, wenn sie als Abstellfläche verwendet werden. Keinesfalls Speisen in Alufolie oder Kunststoffgefäßen auf den Kochzonen erhitzen. Es besteht Brandgefahr und das Kochfeld kann beschädigt werden.
- Zucker, Kunststoffe, Alufolie, Kochgeschirr mit bestimmter Emailqualität kann durch hohe Temperaturen beim Kochen angeschmolzen werden. Der angeschmolzene Gegenstand geht eine feste Verbindung mit der Glaskeramikoberfläche ein. Beim Abnehmen werden am Rand oder innerhalb der Kochzone Teile aus der Glaskeramikoberfläche herausgerissen; Löcher oder Ausmuschelungen entstehen.
- Ein Glaskeramik-Kochfeld ist sehr wider-

standsfähig, aber nicht unzerbrechlich. Spitze und harte Gegenstände, die auf die Oberfläche fallen, können es beschädigen.

- Nicht auf die Backofentür setzen oder steigen und keine schweren Gegenstände darauf ablegen. Die Backofenscharniere könnten beschädigt werden und die Tür wird undicht.
- Legen Sie den Backofenboden nicht mit Alufolie aus und stellen Sie keine Pfannen, Töpfe etc. auf den Boden, da sonst die Backofenemaille durch den entstehenden Hitzestau beschädigt werden kann.
- Obstsaft, die vom Backblech tropfen, können auf der Emaille Flecken hinterlassen, die unter Umständen nicht mehr entfernt werden können.

Bestimmungsgemäße Verwendung

Verwenden Sie das Gerät ausschließlich für die Zubereitung von haushaltsüblichen Speisen. Das Gerät darf nicht zweckentfremdet werden.

Die Anwendungsmöglichkeiten wie Kochen, Braten oder Backen sind nachfolgend ausführlich beschrieben.

Geschirrwagen

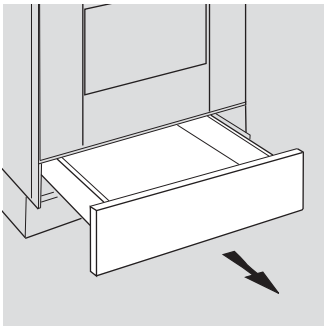
Der Geschirrwagen dient zum Aufbewahren der Zubehörteile.

- Zum Öffnen den Geschirrwagen leicht anheben und herausziehen.
- Zum vollständigen Herausnehmen den Geschirrwagen bis zum Anschlag herausziehen, leicht anheben und entnehmen. Beim Einsetzen in umgekehrter Reihenfolge vorgehen.

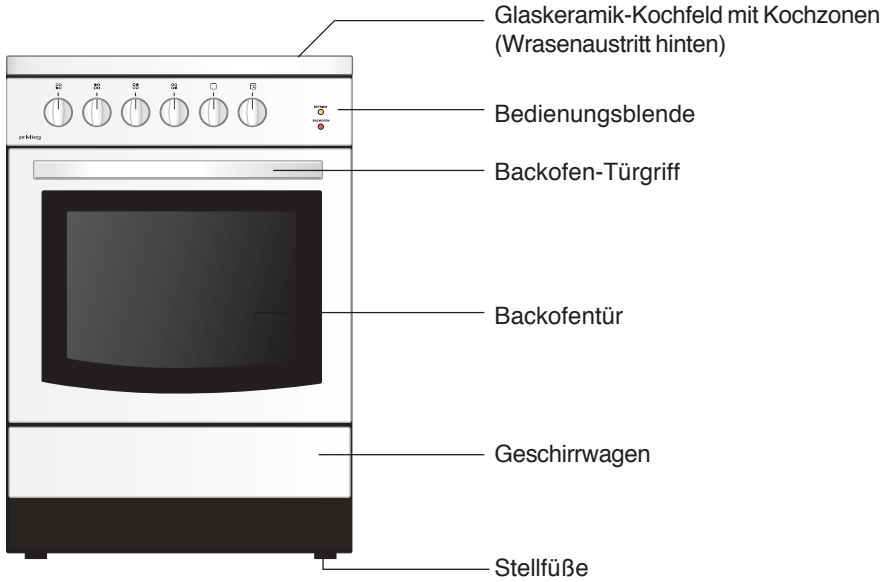
Wichtig:

Im Geschirrwagen **kann** bei Benutzung des Backofens ein **Wärmestau entstehen**.

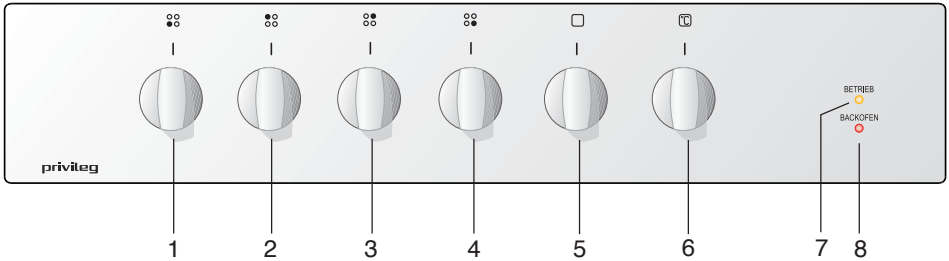
Es dürfen daher **keine brennbaren Materialien** wie z.B. Reinigungssprays, Reinigungsmittel, Plastikbeutel, Topflappen, Papier etc. darin untergebracht werden!



Gerätebeschreibung

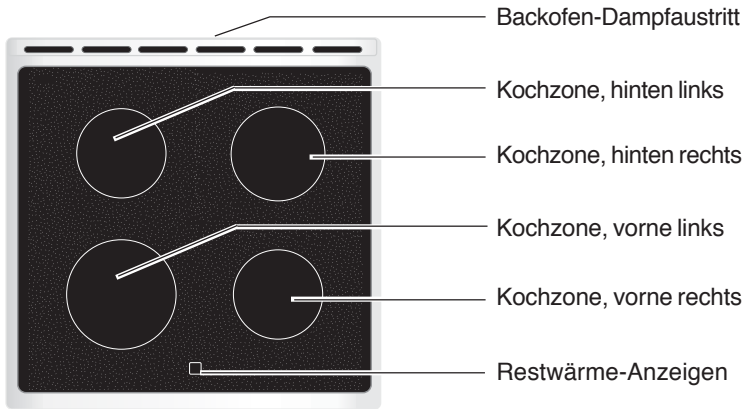


Bedienungsblende



- 1 Schalter für Kochzone, vorne links
- 2 Schalter für Kochzone, hinten links
- 3 Schalter für Kochzone, hinten rechts
- 4 Schalter für Kochzone, vorne rechts
- 5 Funktionswahlschalter für die Backofenbetriebsarten
- 6 Temperaturregler für Backofen
- 7 Betriebskontrolllampe. Sie zeigt an, dass der Backofen und/oder eine der Kochzonen in Betrieb ist.
- 8 Backofenkontrolllampe. Sie leuchtet, solange der Backofen aufheizt und sie erlischt, wenn er die Temperatur erreicht hat.

Gerätebeschreibung



Vor dem ersten Gebrauch

Bitte führen Sie die folgenden Schritte aus, wenn Sie das Gerät zum ersten Mal in Betrieb nehmen.

Beschädigungen

Das gesamte Gerät auf Beschädigungen überprüfen. Speziell am Glaskeramik - Kochfeld auf Risse oder Brüche achten. Falls ein Transportschaden festgestellt wird, das Gerät nicht in Betrieb nehmen. In diesem Fall bitte an die Quelle - Verkaufsstelle oder an das Regionallager wenden.

Glaskeramik-Kochfeld

Reinigen Sie die Oberfläche der Glaskeramik mit einem feuchten Tuch und etwas Handspülmittel. Verwenden Sie keine aggressiven Reinigungsmittel, wie z.B. grobe Scheuermittel, kratzende Topfreiniger, Rost- und Fleckentferner etc.

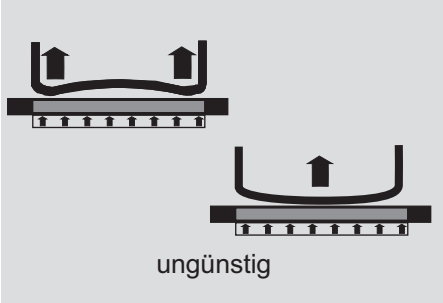
Backofen

Nehmen Sie sämtliche Verpackungsmaterialien und Zubehörteile aus dem Backofen.

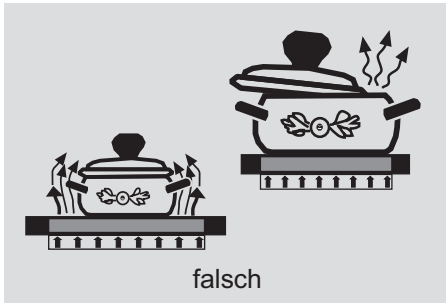
Reinigen Sie die Zubehörteile und den Backofen mit warmen Spülwasser. Verwenden Sie keine scheuernden Reinigungsmittel.

Bei den ersten Aufheizvorgängen des Backofens ist ein typischer Neugeruch nicht vermeidbar. Bitte lüften Sie dann den Raum ausreichend.

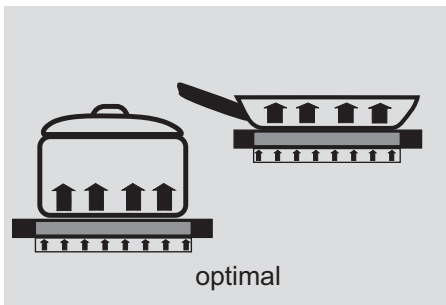
Energiespartipps



Topf- oder Pfannenboden zu dünn. Bei Erwärmung wölbt er sich. Erhöhter Energieverbrauch und ungleichmäßige Wärmeverteilung sind die Folge.



Zu kleiner Topf bzw. Topfdeckel nicht richtig aufgelegt, vergeudet Energie.



Gutes Kochgeschirr.

Nachfolgend finden Sie einige wichtige Hinweise, um energiesparend und effizient mit Ihrem neuen Herd und dem Kochgeschirr umzugehen.

Es gilt der Grundsatz:

Je besser das Geschirr, desto geringer der Stromverbrauch!

Hinweise zum Geschirrkau

- Gute Töpfe erkennt man am ebenen starkem Boden. Unebene Töpfe verursachen erhöhten Energieverbrauch und längere Garzeiten.
- Beim Kauf von Töpfen darauf achten, dass häufig der obere Topfdurchmesser angegeben wird. Dieser ist meistens größer als der Topfboden.
- Schnellkochtöpfe sind durch den geschlossenen Garraum und den Überdruck besonders zeit- und energiesparend. Durch kurze Gardauer werden Vitamine geschont.

Wissenswertes zu den Kochzonen

- Die beste Wärmeübertragung findet statt, wenn Topfboden und Kochstelle gleich groß sind und der Topf in der Mitte der Kochstelle steht.
- Töpfe und Pfannen dürfen im Durchmesser größer, jedoch nicht kleiner als die Kochstelle sein, da sonst größere Wärmeverluste auftreten und Verschmutzungen festbrennen können.
- Kochtöpfe und Pfannen nach Möglichkeit immer mit einem passenden Deckel verschließen.
- Zu jeder Speisemenge sollte der richtige Topf verwendet werden. Ein großer kaum gefüllter Topf benötigt viel Energie.
- Beim Kochen rechtzeitig auf eine niedrigere Kochstufe herschalten und zum Garzeitende die Kochstelle einige Minuten vorher ausschalten um die Restwärme zu nutzen.
- Immer auf eine ausreichende Menge Flüssigkeit im Schnellkochtopf achten, da bei leergekochtem Topf die Kochstelle und der Topf durch Überhitzung beschädigt werden können.
- Bei Verwendung von Spezialgeschirr müssen zusätzlich die Anweisungen des Herstellers beachtet werden.
- Überhitzungsschutz: alle Kochzonen sind mit Überhitzungsschutz ausgestattet, der die Kochzonen bei unsachgemäßem Betrieb (z.B. ohne aufgesetztem Topf) vor Beschädigung durch thermische Überlastung schützt.

Energiespartipps zum Backofen

- Nach Möglichkeit dunkle schwarz lackierte, silikonbeschichtete oder emaillierte Backformen verwenden, weil sie die Backofenhitze besonders gut aufnehmen.
- Den Backofen nur vorheizen, wenn es im Rezept oder in den Tabellen weiter hinten angegeben ist.
- Beim Aufheizen des leeren Backofens wird viel Energie benötigt. Deshalb kann durch Backen mehrerer Kuchen oder Pizzas hintereinander Energie eingespart werden, weil der Backofen noch warm ist.
- Gegen Ende längerer Backzeiten kann der Backofen ca. 10 Minuten vorher ausgeschaltet werden, um die Restwärme zum Fertigbacken zu nutzen.

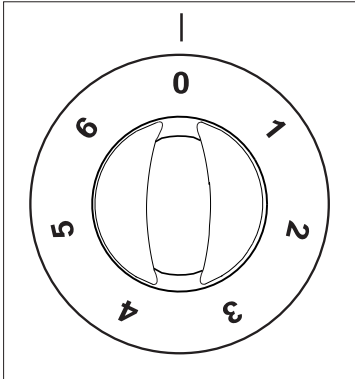
Wichtige Hinweise

- **Betreiben Sie Kochzonen nicht ohne Kochgeschirr und benutzen Sie die Kochzonen nicht zur Raumheizung!**
- Achten Sie auch auf saubere Kochzonen und saubere Topfböden, denn Verschmutzungen beeinträchtigen die Funktionstüchtigkeit.
- **Auf den Kochzonen können sich überhitzte Fette und Öle schnell entzünden. Speisen mit Fetten und Ölen (z.B. Pommes frites) dürfen daher nur unter Aufsicht zubereitet werden.**

Spezielle Hinweise zum Glaskeramik - Kochfeld

- Ein Glaskeramik-Kochfeld ist sehr widerstandsfähig, aber nicht unzerbrechlich. Spitze und harte Gegenstände, die auf die Oberfläche fallen, können es beschädigen.
- Falls in der Oberfläche der Glaskeramik Risse sichtbar werden, darf das Kochfeld nicht mehr benutzt werden, weil Stromschlaggefahr besteht. In diesem Fall sofort alle Kochzonenschalter ausschalten und den Herd durch Herausdrehen der Sicherung bzw. Ausschalten des Leitungsschutzschalters vom Netz trennen. Rufen Sie dann bitte den Kundendienst.
- Sandkörner oder raue Stahlgusstöpfe können auf der Oberfläche und dem Dekor Kratzer verursachen.
- Das Kochfeld kann beschädigt oder verkratzt werden, wenn es als Abstellfläche verwendet wird. Keinesfalls dürfen Speisen in Alufolie oder Kunststoffgefäßen auf den Kochzonen erhitzt werden. Es besteht Schmelz - und Brandgefahr und das Kochfeld kann beschädigt werden.
- Die rotglühende Heizung kann je nach Blickwinkel etwas über den Rand der markierten Zone hinaus scheinen.

Kochzonen



Kochzonenschalter

Bedienung der Kochzonen

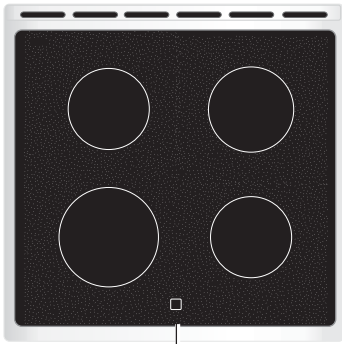
Die Kochzonen werden mit den Schaltern auf der Bedienungsblende in Betrieb gesetzt. Die Symbole über den Schaltern zeigen die Zugehörigkeit zu den Kochzonen an.

Es ist sinnvoll, etwa 3-5 Minuten vor dem Ende des Garvorgangs die Kochzonen abzuschalten. Damit kann die Nachwärme genutzt werden.

In der Tabelle finden Sie Anwendungsbeispiele für die einzelnen Kennzahlen.

Kennzahl	Geeignet für
0	Aus-Stellung, Nachwärmenutzung
1	Warmhalten, Fortkochen kleiner Mengen (niedrigste Leistung)
2	Fortkochen
3	Fortkochen großer Mengen, Weiterbraten größerer Stücke
4	Braten, Einbrenne herstellen
5	Braten
6	Ankochen, Anbraten, Braten (höchste Leistung)

Kochzonen



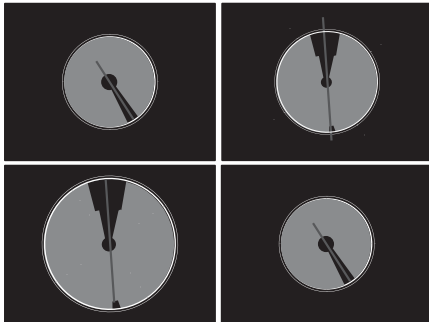
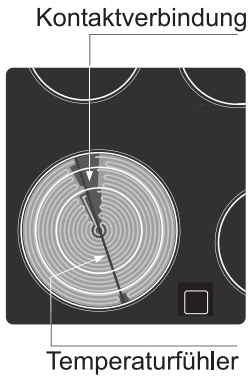
Restwärmeanzeige

Restwärmeanzeige

Das Glaskeramikkochfeld ist mit einer Restwärmeanzeige ausgestattet.

Diese leuchtet auf, sobald eine Kochzone heiß ist und warnt vor unbedachter Berührung.

Solange die Lampe nach dem Ausschalten leuchtet, kann die Restwärme zum Schmelzen und Warmhalten von Speisen genutzt werden. Nach dem Erlöschen der Lampe kann die Kochzone noch heiß sein. Es besteht Verbrennungsgefahr!

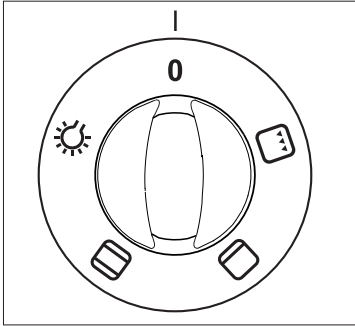


Glühbild von eingeschalteten Strahlungsheizkörpern

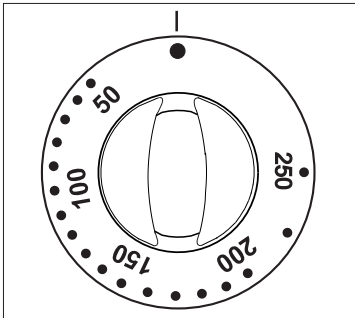
Diese Bilder zeigen schematisch das Glühbild der Kochzonen (je nach Ausstattung des Kochfeldes).

Wichtige Hinweise zu Kochzonen

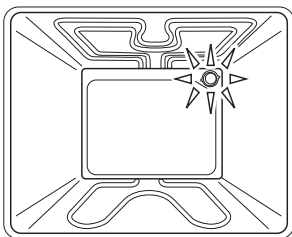
- Die Hell-/ Dunkelzeiten (rotglühend, bzw. ausgeschaltet) sind u.a. abhängig von der Temperatur der Glaskeramik und vom aufgesetztem Kochgeschirr. Dieses technisch bedingte sog. Takten ist völlig normal und beeinflusst den Kochvorgang nicht.
- Die Heizung unter der Kochzone regelt sich durch Ein- und Ausschalten. Bei einer niedrigen Kochstufe schaltet sich die Heizung öfter aus, bei einer höheren weniger.
- Die rotglühende Heizung kann, je nach Blickwinkel, über den Rand der markierten Kochzone hinausscheinen.
- Beim Aufheizen der Kochzone kann ein leichtes Summen auftreten und die einzelnen Kochzonen können unterschiedlich hell aufleuchten. Dies ist technisch bedingt und hat keinen Einfluss auf die Funktion.



Funktionswahlschalter



Temperaturregler



Bedienung

Zur Bedienung des Backofens stehen der Funktionswahlschalter und der Temperaturregler zur Verfügung.

Betriebsarten

Der Backofen kann in folgenden Betriebsarten betrieben werden:

Backofenbeleuchtung

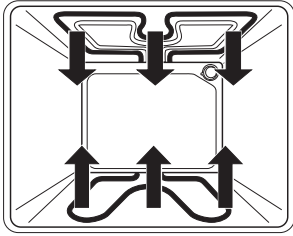
Die Backofenbeleuchtung ist (allein) eingeschaltet. Diese Betriebsart kann beim Reinigen des Backofens oder beim Ausnützen der Nachwärme am Ende eines Brat- oder Backvorganges genutzt werden.

Bei allen anderen Betriebsarten wird die Beleuchtung automatisch mit eingeschaltet.

Einstellung Backofenbeleuchtung:

Temperaturregler auf • (Aus).

Funktions-Wahlschalter 



Ober-/Unterhitze

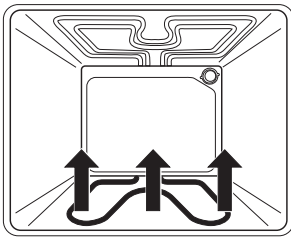
Strahlungswärme wird vom (außen liegenden) oberen und vom unteren Heizkörper gleichmäßig an das Gargut abgegeben.

Bei dieser Betriebsart ist Backen oder Braten nur auf einer Ebene möglich.

Einstellung Ober-/ Unterhitze:

Temperaturregler zwischen **50** und **250°C**

Funktions-Wahlschalter auf 



Unterhitze

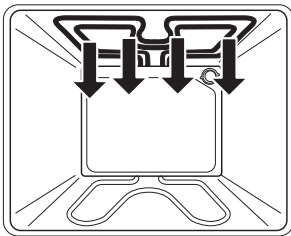
Strahlungswärme wird nur von dem unteren Heizkörper an das Gargut abgegeben.

Diese Betriebsart sollte dann gewählt werden, wenn die Unterseite einer Speise nachträglich stärker gebraten oder gebacken werden soll (z. B. beim Backen von nassem Kuchen mit Obstbelag).

Einstellung Unterhitze :

Temperaturregler zwischen **50** und **250°C**

Funktions-Wahlschalter auf 



Grill

Intensive Wärme wird von den beiden oberen Heizkörpern an das Gargut abgestrahlt.

Die gesamte Grillfläche wird beheizt.

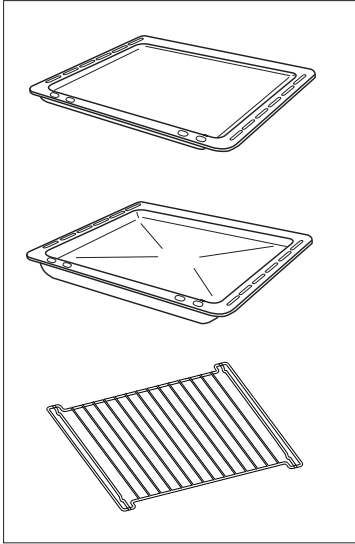
Diese Betriebsweise eignet sich besonders zum Grillen von Kurzbratstücken, wie Steaks, Würstchen, Schnitzel, Koteletts usw.

Grill:

Temperaturregler auf **200 - 250°C**

Funktions-Wahlschalter auf 

Backofen

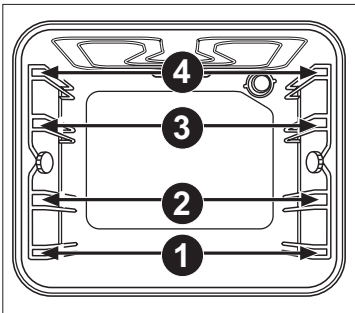


Backofen-Zubehörteile

Backblech (flach) für Kuchen und Plätzchen

Fettpfanne (tief) für feuchte Kuchen, Braten oder als Auffanggefäß für Bratensaft

Rost für Geschirr, Kuchenformen, Braten und Grillstücke



Einschubebenen

In den Backofen können die Backbleche, der Rost oder die Fettpfanne in **4 Ebenen** eingeschoben werden. In den Tabellen zum Braten, Backen oder Grillen ist die jeweilige Ebene mit angegeben.

Beachten Sie bitte die Zählweise der Einschubebenen von unten nach oben!



Beim Öffnen der Backofentür - während oder am Ende des Garvorganges - auf einen möglichen Dampfaustritt achten!

Hinweise zum Backen allgemein

- Zum Backen verwenden Sie Ober-/Unterhitze. Wir empfehlen Ihnen jeweils die in der Brattabelle angegebene Betriebsart.
- **Richten Sie sich** auch bei der Wahl von Einschubebene, Temperatur und Backzeit **nach der Backtabelle** und nicht nach evtl. alten Erfahrungswerten mit anderen Backöfen. Die in der Backtabelle angegebenen Werte sind speziell für diesen Backofen ermittelt und getestet. Falls Sie in der Tabelle keine Angaben zu einer speziellen Gebäckart finden, so richten Sie sich nach den Angaben zu einer ähnlichen Gebäckart.
- Backformen immer auf den Rost stellen.
- Bei Verwendung eines oder mehrerer Backbleche den Rost entfernen.
- Lassen Sie Gebäck nicht im geschlossenen Backofen abkühlen, um Kondenswasser und Korrosion zu vermeiden. Ausnahme: Quarktorte 20 Minuten im Gerät auskühlen lassen

Hinweise zum Backen mit Ober-/Unterhitze

- Die Ober-/Unterhitze eignet sich besonders für das Backen von trockenen Kuchen, Brot und Biskuit.
- Nur eine Einschubebene benutzen.
- Dunkle Backformen verwenden. Helle Backformen bräunen schlechter, da sie die Wärme reflektieren.
- Vorheizen ist möglich, aus Energiespargründen jedoch nur ausnahmsweise bei Biskuit, Brot und Hefeteig, der noch aufgehen soll, zu empfehlen.
- Vorheizen verkürzt die angegebene Backzeit. Die Speisen erst in den Backofen einschieben, wenn die vorgewählte Temperatur erreicht ist, d.h. nach dem Erlöschen der roten Backofenkontrolllampe.

Tipps zum Backen

- **Ist der Kuchen durchgebacken?**

Mit einem Holzstäbchen stechen Sie an der höchsten Stelle den Kuchen an. Wenn kein Teig mehr kleben bleibt, ist der Kuchen fertig. Sie können den Backofen ausschalten und die Nachwärme nutzen.

- **Der Kuchen fällt zusammen.**

Überprüfen Sie Ihr Rezept. Verwenden Sie beim nächsten Mal weniger Flüssigkeit. Beachten Sie die Rührzeiten, vor allem beim Einsatz von Küchenmaschinen.

- **Der Kuchen ist unten zu hell.**

Sie können die Unterseite mit Hilfe der Betriebsart Unterhitze nachbräunen. Verwenden Sie beim nächsten Mal eine dunkle Backform oder setzen Sie den Kuchen eine Ebene tiefer ein.

- **Kuchen mit einem feuchten Belag ist nicht durchgebacken (z.B. Käsekuchen).**

Sie können den Kuchen mit Hilfe der Betriebsart Unterhitze nachgaren. Reduzieren Sie das nächste Mal die Backtemperatur und verlängern Sie die Backzeit.

- **Kondenswasser entsteht bei feuchten Kuchen.**

Beim Backen kann Wasserdampf entstehen, der durch den Wrasenaustritt abgeleitet wird und sich an Möbelfronten oder Schalterblende niederschlägt.

- **Die Backofentemperatur wurde mit einem Thermometer selber gemessen und dabei eine Abweichung festgestellt.**

Der Hersteller misst unter Normbedingungen die Temperatur mit einem Prüfröhr in der Backofenmitte. Geschirr und Zubehör haben Einfluss auf die gemessenen Werte, so dass eigene Messungen immer Abweichungen ergeben.

Hinweise zur Backtabelle

- Die angegebenen Backzeiten gelten für das Einschieben in den kalten Backofen. Ist der Backofen anfänglich heiß, ist die Backzeit zu verkürzen.
- Die angegebenen Backzeiten sind Richtwerte. Da die Backzeit sehr stark von Art, Gewicht und Qualität der Gebäckart abhängt, können sich Abweichungen ergeben.
- Die Temperatur ist in Spannen angegeben. Wählen Sie immer erst die niedrigere Temperatur. Wenn die Bräunung nicht ausreichend ist, können Sie beim nächsten Mal die Temperatur erhöhen.
- Wählen Sie immer erst die niedrigere Temperatur. Wenn die Bräunung nicht ausreicht, können Sie beim nächsten Mal die Temperatur erhöhen.
- Bei den Backzeiten handelt es sich um Richtwerte, die je nach individuelle Gegebenheiten variieren können.

Backtabelle

Gebäckart	Ein- schub- ebene	Betriebsart	Temperatur °C	Backzeit min
Kuchen in Formen				
Sandkuchen	2	Ober-/Unterhitze	170-180	40-70
Kastenkuchen	1	Ober-/Unterhitze	170-180	60-70
Rührkuchen	2	Ober-/Unterhitze	170-180	100-110
Quarktorte	2	Ober-/Unterhitze	170-180	60-90
Gedeckter Apfelkuchen	1	Ober-/Unterhitze	180-190	110-130
Obstkuchen	2	Ober-/Unterhitze	170-180	40-70
Wasserbiskuittorte	1	Ober-/Unterhitze	160-170	30-40
Mischbrot, Kastenform	1	Ober-/Unterhitze	190-210	50-60
Quiche	1	Ober-/Unterhitze	200-220	40-50
Kuchen auf dem Blech				
Rührkuchen	2	Ober-/Unterhitze	160-170	35-45
Hefebleichkuchen	3	Ober-/Unterhitze	160-170	45-55
Streuselkuchen	2	Ober-/Unterhitze	180-200	25-35
Hefezopf-/kranz	2	Ober-/Unterhitze	180-200	25-35
Stollen	2	Ober-/Unterhitze	170-180	40-60
Zwetschgenkuchen, Fettpfanne	2	Ober-/Unterhitze	180-200	30-50
Biskuit	2	Ober-/Unterhitze	170-180	15-20
Apfelstrudel, Fettpfanne	2	Ober-/Unterhitze	170-180	50-70
Pizza, Fettpfanne	1	Ober-/Unterhitze	220-250	8-20
Kleingebäck				
Muffins, Small cakes	2	Ober-/Unterhitze	160-170	25-35
Mürbeteigplätzchen	2	Ober-/Unterhitze	170-180	15-25
Spritzgebäck	3	Ober-/Unterhitze	150-155	20-30
Hefekleingebäck, Brötchen	2	Ober-/Unterhitze	180-190	20-35
Blätterteig-, Brandteiggebäck	2	Ober-/Unterhitze	170-180	15-35
Tiefgefrorenes Gebäck				
Apfel, Quarkstrudel (Fettpfanne)	2	Ober-/Unterhitze	180-200	45-60
Pizza	1	Ober-/Unterhitze	220-250	8-20
Backofen-Pommes-Frites	2	Ober-/Unterhitze	200-220	20-30
Baguettes belegt	2	Ober-/Unterhitze	180-190	10-20



Beim Öffnen der Backofentür - während oder am Ende des Garvorganges - auf einen möglichen Dampfaustritt achten!

Hinweise zum Braten allgemein

- Zum Braten verwenden Sie Ober-/Unterhitze.
- Wir empfehlen Ihnen, jeweils die in der Brattabelle angegebene Betriebsart, Einschubebene und Temperatur.
- Vorheizen ist nicht notwendig.
- Für sehr große Braten eignet sich der Rost am besten.
- Beim Braten auf dem Rost die Fettpfanne in Ebene 1 einschieben, um den abtropfenden Saft aufzufangen.
- Hohe Braten auf Ebene 1 einschieben.
- Der Rost lässt sich in die Fettpfanne einhängen.
- Es ist so viel Flüssigkeit zuzugeben, dass austretendes Fett und Fleischsaft nicht verbrennen.
- Bei längeren Bratzeiten muss zwischendurch kontrolliert und ggf. etwas Flüssigkeit nachgegossen werden, damit der Fleischsaft nicht verbrennt. Mehrmaliges Begießen macht den Braten saftiger.
- Offen gegarte Fleischstücke zuerst mit der Anrichteseite nach unten legen und nach 2/3 bis 3/4 der Zeit wenden.

- Beim Braten von größeren Fleischstücken kann es zu einer stärkeren Dampfbildung und einem Niederschlag an der Tür kommen. Dies ist ein natürlicher Vorgang und beeinträchtigt nicht die Funktionsweise des Gerätes.
- Lassen Sie Speisen nicht im geschlossenen Backofen abkühlen, um Kondenswasser und Korrosion zu vermeiden.

Hinweise zur Brattabelle

- Die angegebenen Bratzeiten gelten für das Einschieben in den kalten Backofen. Ist der Backofen anfänglich heiß, ist die Bratzeit zu verkürzen.
- Die angegebenen Bratzeiten gelten für den Garzustand „durch“. Sollte ein anderer Garzustand bevorzugt werden, ist die Bratzeit zu verkürzen.
- Die angegebenen Bratzeiten sind Richtwerte. Da die Bratzeit sehr stark von Art, Gewicht und Qualität des Lebensmittels abhängt, können sich Abweichungen ergeben.

Tipps zum Braten

- Das Braten von Fleisch, Geflügel und Fisch im Backofen lohnt sich erst ab einem Gewicht von 1 kg. Kleinere Stücke grillen oder in der Pfanne braten!
- Wenn Sie den Braten abdecken, bleibt er saftiger und der Backofen verschmutzt nicht so stark.
- Nach jedem Bratvorgang den Backofen und das Zubehör reinigen, damit sich der Schmutz erst gar nicht festsetzen kann.

Tipps zum Bratgeschirr

- Sie können Geschirr aus Email, feuerfestem Glas, Ton (Römertopf) oder Gusseisen verwenden.
- Brattöpfe aus Edelstahl sind ungünstig, da sie die Wärme stark reflektieren.
- Wenn Sie den Braten abdecken, bleibt er saftiger und der Backofen verschmutzt nicht so stark.
- Im offenen Geschirr bräunt der Braten schneller. Für sehr große Braten eignet sich der Rost in Verbindung mit der Fettpfanne.

Brattabelle

Lebensmittel	Gewicht g	Bratgeschirr	Ein- schub- ebene	Betriebsart	Tempe- ratur °C	Bratzeit min
Rinderbraten	1500	Bräter offen	2	Ober-/Unterhitze	180-200	120-150
Roastbeef, rot	1000	Rost	2	Ober-/Unterhitze	220-230	45-55
Roastbeef, durch	1000	Rost	2	Ober-/Unterhitze	220-230	55-65
Schweinebraten mit Schwarte	2000	Bräter offen	2	Ober-/Unterhitze	180-200	120-135
Schweinebraten ohne Schwarte	1500	Bräter offen	2	Ober-/Unterhitze	180-200	100-130
Kassler mit Knochen	1500	Bratschlauch	2	Ober-/Unterhitze	170-190	90-120
Hackbraten	1500	Bräter offen	2	Ober-/Unterhitze	180-200	60-70
Kalbsbraten	1500	Bräter offen	2	Ober-/Unterhitze	180-190	110-120
Lamm, Wild	1500	Bräter offen	2	Ober-/Unterhitze	180-200	90-120
Hähnchen, ganz	1000	Rost	2	Ober-/Unterhitze	200	80-90
Gans	3000	Hoher Bräter offen	1	Ober-/Unterhitze	200	150-160
Ganzer Fisch	1000	Alu-Folie	2	Ober-/Unterhitze	200	40-50



Beim Grillbetrieb mit erhöhter Vorsicht vorgehen. Durch die starke Hitze des Grillheizkörpers sind der Rost und die sonstigen Teile sehr heiß. Deshalb Küchenhandschuhe und Grillzange verwenden!

Beim Einstechen in Grillgut, z.B. Würstchen, kann heißes Fett spritzen. Um die Verbrühungsgefahr für die Haut und besonders die Augen zu vermeiden, eine Grillzange verwenden.

Den Grillvorgang ständig beobachten. Grillgut kann durch die starke Hitze sehr schnell verbrennen!

Kinder grundsätzlich fernhalten.

Beim Öffnen der Backofentür - während oder am Ende des Garvorganges - auf einen möglichen Dampfaustritt achten!

Hinweise zum Grillen allgemein

- Gegrillt wird bei geschlossener Backofentür.
- Beim Überbacken (Gratinieren) den Backofen vorheizen bis die Backofenkontrolllampe erlischt.
- Grillstücke direkt auf den Rost legen. Einzelstücke in die Mitte legen.
- Zum Auffangen von abtropfendem Saft ggf. Fettpfanne in Einschub 2 einschieben.
- Die Fleischstücke nach 2/3 der Zeit wenden.

Hinweise zur Grilltabelle

- Die angegebenen Grillzeiten gelten, wenn 5 Minuten vorgeheizt wurde.
- Sie gelten für den Garzustand „durch“. Sollte ein anderer Garzustand bevorzugt werden, ist die Grillzeit zu verkürzen.
- Die angegebenen Grillzeiten sind Richtwerte. Da die Grillzeit sehr stark von Art, Gewicht und Qualität des Lebensmittels abhängt, können sich Abweichungen ergeben.

Tipps zum Grillen

- Den Rost mit Öl einpinseln, damit das Grillgut nicht festklebt.
- Grillstücke sollten gleichmäßig dick sein. Steaks sollten 3 cm dick sein.
- Flache Scheiben nur einmal, dicke mehrmals wenden.
- Zum Wenden am besten eine Grillzange verwenden, damit der Fleischsaft nicht zu stark ausfließt.
- Dunkles Fleisch (Rind, Lamm) bräunt besser und schneller als helles Fleisch (Kalb, Schwein)
- Nach jedem Grillvorgang den Backofen und das Zubehör reinigen, damit sich der Schmutz erst gar nicht festsetzen kann.

Grilltabelle

Lebensmittel	Ein- schub- ebene	Betriebsart	Temperatur °C	Grillzeit min
2 Rinderfiletsteaks à point	4	Grill	250	10-15
2-4 Scheiben Fleisch	4	Grill	250	10-12
5-8 Scheiben Fleisch	4	Grill	250	15-20
Frikadellen, Fleischklopse	4	Grill	250	10-15
4 Grillwürste	4	Grill	250	12-15
2-4 Fische	4	Grill	250	12-15
2-4 Scheiben Fisch	4	Grill	250	12-15
Gemüse überbacken auf Backblech	4	Grill	200	10-15
Gemüse überbacken 1 Portion	3	Grill	200	10-15
Toastbrot, Rost voll belegt	3	Grill	250	1-3
Toastbrote belegt, Rost voll belegt	3	Grill	200	8-10
Kartoffelgratin	2	Grill	200	30-45
Gemüseauflauf	2	Grill	200	30-45
Fischauflauf	2	Grill	200	30-45

Reinigung und Pflege

Das Gerät darf nicht mit einem Heißdampf- oder Dampfstrahlreiniger gereinigt werden.

Vor dem Reinigen den Herd ausschalten und abkühlen lassen.

Frontgehäuse

Zur Reinigung und Pflege der Frontflächen verwenden Sie bitte handelsübliche Mittel, die nach den Herstellerangaben angewendet werden sollten.

Benutzen Sie auf keinen Fall scheuernde Reinigungsmittel, spitze Gegenstände oder kratzende Topfreiniger.

Knebel

Die Knebel nach jedem Kochvorgang mit Spültuch und Handspülmittel reinigen. Bei starker Verschmutzung:

- Knebel abziehen und darauf achten, dass das Federblech nicht verloren geht.
- Knebel in Handspülwasser einweichen und reinigen.
- Knebel trocknen und wieder aufstecken.

Wichtig: Auf keinen Fall scheuernde und aggressive Reinigungsmittel, spitze Gegenstände oder kratzende Topfreiniger verwenden!

Glaskeramik-Kochfeld

Wichtig: Verwenden Sie niemals aggressive Reinigungsmittel, wie z.B. grobe Scheuermittel, kratzende Topfreiniger, Rost- und Fleckenentferner etc.

Reinigung nach Gebrauch

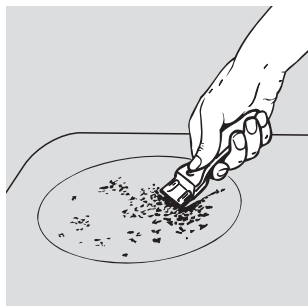
1. Reinigen Sie das gesamte Kochfeld immer dann, wenn es verschmutzt ist - am besten nach jedem Gebrauch. Benutzen Sie dazu ein feuchtes Tuch und ein wenig Handspülmittel. Danach reiben Sie das Kochfeld mit einem sauberen Tuch trocken, so dass keine Spülmittelrückstände auf der Oberfläche verbleiben.

Wöchentliche Pflege

2. Reinigen und pflegen Sie das gesamte Kochfeld einmal in der Woche gründlich mit handelsüblichen Glaskeramik-Reinigern. Beachten Sie unbedingt die Hinweise des jeweiligen Herstellers.

Die Reinigungsmittel erzeugen beim Auftragen einen Schutzfilm, der Wasser- und schmutzabweisend wirkt. Alle Verschmutzungen bleiben auf dem Film und lassen sich dann anschließend leichter entfernen. Danach mit einem sauberen Tuch die Fläche trockenreiben.

Es dürfen keine Reinigungsmittelrückstände auf der Oberfläche verbleiben, weil sie beim Aufheizen aggressiv wirken und die Oberfläche verändern.



Glasschaber für Glaskeramik-Kochfelder

Spezielle Verschmutzungen

Starke Verschmutzungen und Flecken (Kalkflecken, perlmuttartig glänzende Flecken) sind am besten zu beseitigen, wenn das Kochfeld noch handwarm ist. Benutzen Sie dazu handelsübliche Reinigungsmittel. Gehen Sie dabei so vor, wie unter Punkt 2 beschrieben.

Übergekochte Speisen zuerst mit einem nassen Tuch aufweichen und anschließend die Schmutzreste mit einem speziellen Glasschaber für Glaskeramik-Kochfelder entfernen. Danach die Fläche wie unter Punkt 2 beschrieben reinigen.

Eingebrannten Zucker und geschmolzenen Kunststoff entfernen Sie sofort - im noch heißen Zustand - mit einem Glasschaber. Danach die Fläche wie unter Punkt 2 beschrieben, reinigen.

Sandkörner, die eventuell beim Kartoffelschälen oder Salatputzen auf die Kochfläche fallen, können beim Verschieben von Töpfen Kratzer erzeugen. Achten Sie deshalb darauf, dass keine Sandkörner auf der Oberfläche verbleiben.

Farbige Veränderungen des Kochfeldes haben keinen Einfluss auf die Funktion und Stabilität der Glaskeramik. Es handelt sich dabei nicht um eine Beschädigung des Kochfeldes, sondern um nicht entfernte und daher eingebrannte Rückstände.

Glanzstellen entstehen durch Abrieb des Topfbodens, insbesondere bei Verwendung von Kochgeschirr mit Aluminiumböden oder durch ungeeignete Reinigungsmittel. Sie lassen sich nur mühsam mit handelsüblichen Reinigungsmitteln beseitigen. Eventuell die Reinigung mehrmals wiederholen. Durch die Verwendung aggressiver Reinigungsmittel und durch scheuernde Topfböden wird das Dekor mit der Zeit abgeschmiegelt und es entstehen dunkle Flecken.



Das Gerät darf nicht mit einem Heißdampf- oder Dampfstrahlreiniger gereinigt werden.

Vor dem Reinigen den Herd ausschalten und abkühlen lassen.

Frontgehäuse

Zur Reinigung und Pflege der Frontflächen verwenden Sie bitte handelsübliche Mittel, die nach den Herstellerangaben angewendet werden sollten.

Benutzen Sie auf keinen Fall scheuernde Reinigungsmittel, spitze Gegenstände oder kratzende Topfreiniger.

Edelstahl-Frontgehäuse

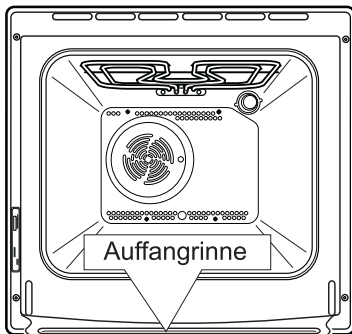
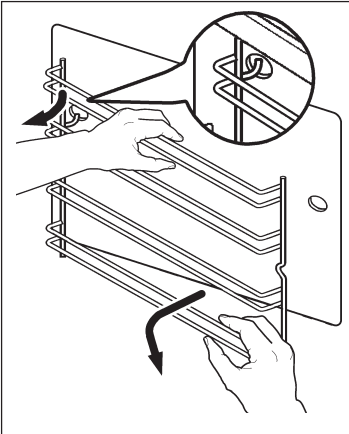
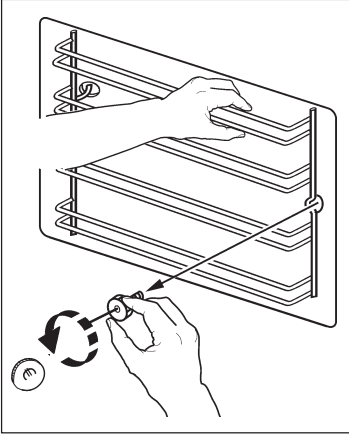
Reinigen Sie die Oberfläche nur mit mildem Reinigungsmittel (Seifenwasser) und einem weichen, nicht scheuernden Schwamm. Verwenden Sie keine scheuernden oder lösungsmittelhaltige Putzmittel. Bei Nichtbeachtung dieser Hinweise können Beschädigungen an der Oberfläche auftreten.

Soft Clean - Funktion:

- Die Fettpfanne in die unterste Ebene im Backofen einschieben.
- Etwa 0,5 Liter Wasser mit einem Spritzer Spülmittel in die Fettpfanne gießen.
- Die Betriebsart Unterhitze wählen und 50°C einstellen.
- Nach einer halben Stunde den Backofen ausschalten. Die aufgeweichten Speisereste können mit einem Putzlappen entfernt werden.

Backofen

- Vor jedem Reinigen den Backofen auskühlen lassen.
- Der Backofen sowie die Zubehörteile sollten nach jeder Verschmutzung gereinigt werden, damit Rückstände nicht einbrennen können.
- Fettspritzer lassen sich am leichtesten mit warmem Spülwasser entfernen, wenn der Backofen noch handwarm ist.
- Bei hartnäckigen oder sehr starken Verschmutzungen handelsübliche Backofenreiniger verwenden. Mit klarem Wasser gründlich reinigen, damit alle Reinigungsmittel restlos entfernt werden.
- Verwenden Sie niemals aggressive Reinigungsmittel, wie z.B. grobe Scheuermittel, kratzende Topfreiniger, Rost- und Fleckenentferner etc.
- Lackierte, eloxierte, verzinkte Oberflächen oder Aluminiumteile dürfen nicht mit **Backofensprays** in Berührung kommen, da sonst Beschädigungen oder Farbveränderungen auftreten können. Das Gleiche gilt für den Thermostatfühler und die sichtbaren Heizkörper oben.
- Beim Kauf und der Dosierung der Reinigungsmittel bitte an die Umwelt denken und die Anweisungen des jeweiligen Herstellers beachten.
- Das Zubehör wie z.B. Backbleche, Fettpfanne, Rost usw. mit heißem Wasser und etwas Spülmittel reinigen.
- **Spezial Email:** Backofen, Türinnenseite, Backblech und Fettpfanne sind mit Spezial Email ausgestattet, das eine glatte und widerstandsfähige Oberfläche besitzt. Diese Spezialbeschichtung macht das Backofenreinigen bei Raumtemperatur erheblich leichter.



Einhängegitter

Zum Reinigen können die Eihängegitter komplett abgenommen werden.

Entnahme

Auf der einen Backofenseite das Eihängegitter festhalten und mit einem 20 Cent Stück die Rändelschraube vorne herausschrauben. Das Eihängegitter hinten anheben, um es auszuhängen.

Ebenso mit dem Eihängegitter auf der anderen Backofenseite verfahren.

Reinigung

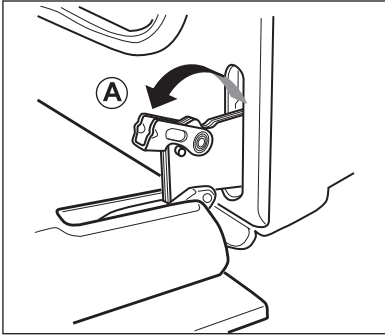
Die beiden Eihängegitter nur mit handelsüblichen Reinigungsmittel **außen reinigen**. Die Eihängegitter dürfen in der Geschirrspülmaschine gereinigt werden.

Einsetzen

Nach der Reinigung die trocknen Eihängegitter zuerst hinten mit dem Hacken in das Loch einsetzen, dann vorne mit der Rändelschraube befestigen.

Hinweis: Auffangrinne

Beim Garen von Speisen, welche eine hohe Feuchtigkeit erzeugen (z.B. Gans, Obstblechkuchen etc.) kann sich Kondenswasser in der Auffangrinne sammeln.



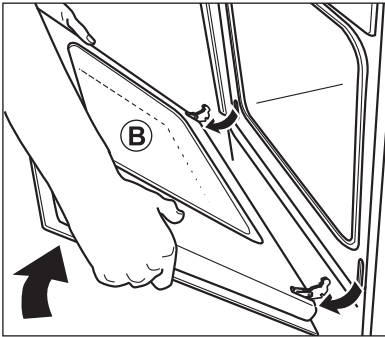
Backofentür

Backofentür aushängen

Zum Reinigen kann die Tür abgenommen werden. Die Backofentür in die waagerechte Position herunterklappen. Die Bügel auf den beiden Türscharnieren nach vorne bis zum Anschlag umklappen (A).

Die Tür langsam bis zum Anschlag wieder zuklappen.

Dann die Tür anheben, bis die Scharniere ausrasten (B).



Backofentür einsetzen

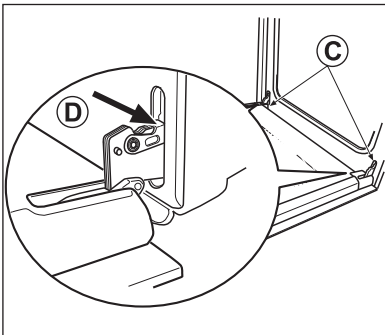
Beim Einhängen der Tür in umgekehrter Reihenfolge wie beim Aushängen vorgehen:

Die Scharniere der Tür in die Aufnahmeöffnungen wieder einsetzen (C). Auf richtigen und gleichmäßigen Sitz der Scharniere achten.

Dann die Tür langsam nach unten schwenken. Dabei darauf achten, dass die Ecken der Tür nicht unten am Rahmen anstoßen.

Am Schluss die Bügel wieder nach hinten zum Backofen schwenken (D).

Die korrekte Funktion der Tür langsam überprüfen.



Achtung:

Die Türscharnierhebel niemals „schnappen“ lassen. Die Federwirkung kann sonst zu Verletzungen führen.

Innenreinigung der Glasscheiben

Wenn erforderlich (bei Verschmutzung) kann die Backofentür zerlegt werden, um sie innen zu reinigen.

Achtung: Bei Demontage und Reinigung mit besonderer Vorsicht hantieren; innen können sich scharfe Kanten befinden!

Ein Küchentuch unterlegen und die Backofentür mit der Außenseite auf eine waagerechte Fläche auflegen. Tür möglichst nicht auf dem Griff ablegen.

Die beiden inneren Schrauben (A), welche sich zwischen den Scharnieren befinden, mit dem beigefügten Torxschraubenschlüssel entfernen. Keinesfalls die Schrauben am Scharnier lösen!

Einen Holzkochlöffel o.ä. zwischen Rahmen und Glasscheibe ansetzen und den Rahmen geringfügig nach oben anheben (B). Dann den Rahmen in Richtung Türgriff schieben (C), um die Teile zu trennen.

Die Reinigung vornehmen.

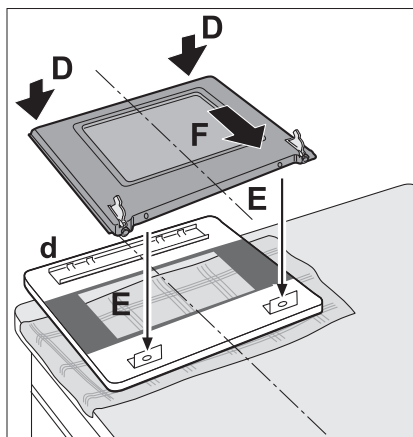
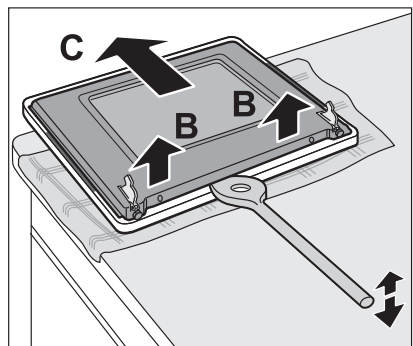
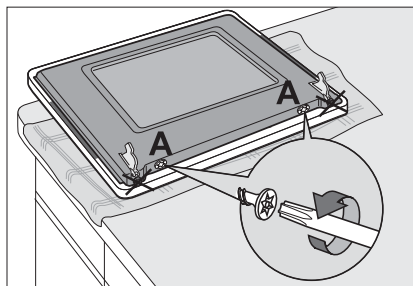
Bei unsachgemäßer Reinigung wird die Spezialbeschichtung der Scheiben beschädigt. Bei der Verwendung von scheuernden Reinigungsmitteln, spitzen Gegenständen oder kratzenden Topfreinigern kann es beim Einsetzen, sowie beim Erwärmen zum Zerspringen der Scheibe kommen.

Beim Einsetzen in umgekehrter Reihenfolge vorgehen:

Den Rahmen mit der Oberkante voran an dem Halteblech der Glasscheibe (d) ansetzen (D) und so mittig ausrichten (E), dass die Schraubenlöcher übereinstimmen.

Dann den Rahmen geringfügig aufdrücken, zurückschieben (F) und einrasten lassen, bis die beiden Haltebleche verdeckt werden.

Zuletzt die Schrauben (A) wieder einsetzen.



Was tun bei Problemen?



Unqualifizierte Eingriffe und Reparaturen am Gerät sind gefährlich, weil Stromschlag- und Kurzschlussgefahr besteht. Sie sind zur Vermeidung von Körperschäden und Schäden am Gerät zu unterlassen. Deshalb solche Arbeiten nur von einem Elektrofachmann, wie z.B. dem Technischen Kundendienst, ausführen lassen.

Bitte beachten

Sollten an Ihrem Gerät Störungen auftreten, prüfen Sie bitte anhand dieser Gebrauchsanleitung, ob sie die Ursachen nicht selber beheben können.

Wichtig:

Der Besuch des Kundendienstes erfolgt während der Garantiezeit **nicht kostenlos**, wenn das Gerät aufgrund **falscher Bedienung** nicht ordnungsgemäß arbeitet.

Nachfolgend finden Sie einige Tipps zur Behebung von Störungen.

Die Betriebskontrolllampe leuchtet nicht

- Haben Sie alle notwendigen Schalter betätigt?
- Hat die Sicherung in der Hausinstallation ausgelöst?
- Haben Sie den Temperaturregler bzw. den Funktions-Wahlschalter richtig eingestellt?

Die Sicherungen lösen mehrfach aus

Rufen Sie den Technischen Kundendienst oder einen Elektroinstallateur!

Die Backofenbeleuchtung ist ausgefallen

Der Austausch der Backofenbeleuchtung ist im Kapitel „Austausch von Geräteteilen“ beschreiben.

Der Backofen wird nicht beheizt

- Hat die Sicherung in der Hausinstallation ausgelöst?
- Haben Sie den Temperaturregler bzw. den Funktions-Wahlschalter richtig eingestellt?

Die Backergebnisse sind unbefriedigend

- Haben Sie die Hinweise und Tipps im Kapitel „Backen“ ausreichend beachtet?
- Haben Sie die Angaben in der Backtabelle genau beachtet?

Eine Kochstufe ist gewählt, jedoch leuchtet das Glühbild der Glaskeramik-Kochzone nicht ständig rotglühend?

- Die Hell-/ Dunkelzeiten der Kochzone sind technisch gewollt und sind normal. Siehe hierzu Kapitel „Glühbild von eingeschalteten Strahlungsheizkörpern“.

Ein Bereich der Kochzone leuchtet nicht rot auf?

- Ein schmales Segment kann technisch bedingt nicht rot aufleuchten. Dies beeinflusst den Kochvorgang nicht, weil die Glaskeramik-Kochzone die Hitze optimal verteilt. Siehe hierzu Kapitel „Glühbild von eingeschalteten Strahlungsheizkörpern“.

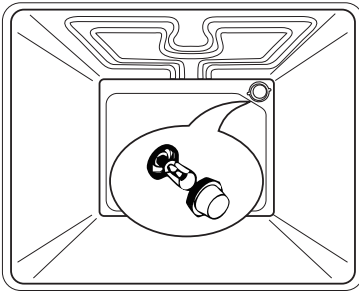
Sollten diese Hinweise nicht den gewünschten Erfolg bringen, wenden Sie sich bitte an unseren Kundendienst.

Austausch von Geräteteilen



Die Fassung der Backofenlampe steht unter Spannung. Es besteht Stromschlaggefahr!

Zum Auswechseln der Backofenbeleuchtung den Herd unbedingt durch Herausdrehen der Sicherungen oder Ausschalten des Leitungsschutzschalters vom Netz trennen.



Backofenlampe

Für den Austausch wird ein Backofenlampe mit folgender Spezifikation benötigt: Fassung E14, 230 V, 25 W, 300 °C

Drehen Sie das Abdeckglas gegen die Uhrzeigerrichtung heraus und tauschen Sie die Backofenlampe aus. Anschließend schrauben Sie das Abdeckglas wieder ein.

Sonstiges Zubehör

Der Rost, das Backblech, die Fettpfanne usw. kann unter Angabe der Produkt- und Privileg-Nummer des Herdes beim Technischen Kundendienst bestellt werden.

Die Schalterknebel können nach vorne abgezogen und dann ausgewechselt werden.

Hinweise zur Entsorgung

Verpackungs-Entsorgung

Unsere Produkte benötigen für den Transport eine wirksame Schutzverpackung.

Diese Transportschutzverpackung wird vom Spediteur immer mitgenommen und einer Verwertung zugeführt. Nur auf ausdrücklichen Wunsch, die Verpackung zu behalten, wird sie mit dem Artikel übergeben und kann später, wie das Material von Verkaufsverpackungen, als Pappe, Folie, etc. der jeweiligen Wertstoffsammlung zugeführt werden.

Altgeräte-Entsorgung



Dieses Produkt darf am Ende seiner Lebensdauer nicht über den normalen Haushaltsabfall entsorgt werden, sondern muss an einem Sammelpunkt für das

Recycling von elektrischen und elektronischen Geräten abgegeben werden. Das Symbol auf dem Produkt, der Gebrauchsanleitung oder der Verpackung weist darauf hin.

Die Werkstoffe sind gemäß ihrer Kennzeichnung wiederverwertbar. Mit der Wiederverwendung, der stofflichen Verwertung oder anderen Formen der Verwertung von Altgeräten leisten Sie einen wichtigen Beitrag zum Schutze unserer Umwelt.

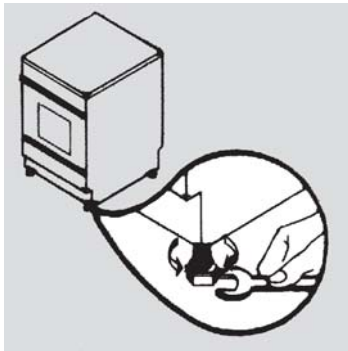
Bitte erfragen Sie bei der Gemeindeverwaltung die zuständige Entsorgungsstelle.

Montageanleitung

Sicherheitshinweise für den Installateur

- Gemäß den technischen Anschlussbedingungen des Energieversorgungsunternehmens darf das Gerät nur vom Technischen Kundendienst oder einen anderen zugelassenen Elektroinstallateur an das Netz angeschlossen werden.
- In der Elektroinstallation ist eine Einrichtung vorzusehen, die es ermöglicht, das Gerät mit einer Kontaktöffnungsweite von mindestens 3 mm allpolig vom Netz zu trennen. Als geeignete Trennvorrichtungen gelten z.B. LS-Schalter, Sicherungen (Schraubsicherungen sind an der Fassung herauszunehmen), FI-Schalter und Schütze.
- Für den Anschluss des Herdes können gummi-isolierte (Typ HO5RR-F mit grün/gelbem Schutzleiter) PVC-isolierte (Typ HO5VV-F mit grün/gelbem Schutzleiter) oder höherwertige Leitungen verwendet werden.

- Der Abstand zwischen Kochstelle und Dunstabzugshaube muss mindestens so groß sein wie in der Montageanleitung der Dunstabzugshaube vorgegeben ist.
- Furniere, Kleber bzw. Kunststoffbeläge der angrenzenden Möbel müssen temperaturbeständig sein ($>75^{\circ}\text{C}$). Sind die Furniere und Beläge nicht genügend temperaturbeständig, können sie sich verformen.
- Die Anschlussleitung hinter dem Standherd muss so verlegt werden, dass sie die Rückwand des Herdes nicht berührt. Bei Betrieb des Herdes wird die Rückwand heiß.
- Die Verpackungsmaterialien (Plastikfolien, Styropor, Nägel, etc.) müssen aus der Reichweite von Kindern gebracht werden, da diese Teile mögliche Gefahrenquellen darstellen. Kleinteile könnten verschluckt werden und von Folien geht Erstickungsgefahr aus.



Herdaufstellung

- Mit den im Gerätesockel montierten Stellfüßen das Gerät waagrecht ausrichten.
- Die Herdoberkante den nebenstehenden Möbeln anpassen.
- Das Gerät ist auf den Fußboden oder auf eine ebene feste Unterlage (60 x 60 cm) zu stellen. Um die Kippgefahr zu vermeiden, muss das Gerät standfest aufgestellt werden.



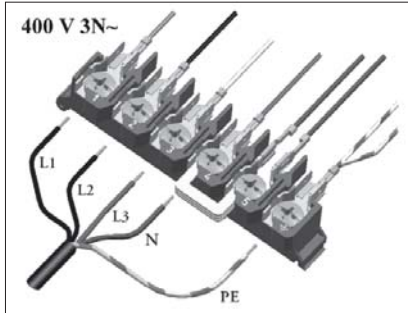
**Elektrischer Anschluss nur durch den Technischen Kundendienst oder einen zugelassenen Elektroinstallateur!
Bei falscher Installation werden Teile des Gerätes zerstört und es besteht dann kein Garantieanspruch!**

Die angeschlossene Verbraucherspannung (230 V gegen N) ist von einem Fachmann mit einem Messgerät zu prüfen!

Elektroanschluss

- Vor dem Anschluss ist zu prüfen, ob die auf dem Typschild angegebene Spannung mit der vorhandenen Netzspannung übereinstimmt.
- Die Länge der Anschlussleitung soll mit ca. 1,5 m so bemessen werden, dass das Gerät vor dem Einschieben angeschlossen werden kann.
- Der Schutzleiter muss so bemessen werden, dass er beim Versagen der Zugentlastung erst nach den spannungsführenden Adern der Anschlussleitung auf Zug belastet wird.

Montageanleitung



Vorgehensweise:

- Schrauben auf der Rückseite des Gerätes lösen und Gerätewand abnehmen.
- Die Anschlussleitung durch die Zugentlastung einführen.
- Den weiteren Anschluss gemäß der abgebildeten Anschlussart vornehmen.
- Die Zugentlastung und die Geräterückwand wieder festschrauben.

Leitungsfarben

L1, L2, L3 = Spannungsführende Außenleiter.

N = Neutralleiter

Auf richtigen N - Anschluss achten !

 PE = Schutzleiter

Technische Daten

Elektro-Standherd 6360	Produkt-Nr.	089.162
Abmessungen		
Herd Höhe/ Breite/ Tiefe	cm	85/ 60/ 60
Herd Leergewicht, ca.	kg	48,5
Backofen		
Einschubebenen	Anzahl	4
Temperaturregler/ Funktionswahlsch.	Anzahl	1/ 1
Betriebsarten		
Ober-/Unterhitze	kW	1,8
Unterhitze	kW	1,0
Grill	kW	2,45
Innenbeleuchtung	W	25
max. Temperatur	°C	250
Kochzone		
vorne links	Ø mm / kW	210 / 2,1
hinten links	Ø mm / kW	145 / 1,2
hinten rechts	Ø mm / kW	180 / 1,7
vorne rechts	Ø mm / kW	145 / 1,2
Zubehör		
Fettpfanne	Anzahl	1
Backblech	Anzahl	1
Rost	Anzahl	1
Elektrischer Anschluss		
Netzspannung		400 V 3N~, 50 Hz
Heizkörpernennspannung		230 V~
Gesamt-Anschlusswert	kW	8,675
Backofen, gesamt	kW	2,475
Kochzonen, gesamt	kW	6,200



CE-Kennzeichnung

Dieses Produkt erfüllt die Anforderungen aller anwendbaren EG-Richtlinien, die eine CE-Kennzeichnung vorsehen.

Kundendienst

Falls eine Störung auftritt, so prüfen Sie bitte zunächst, ob Sie auch sämtliche in dieser Gebrauchsanleitung enthaltenen Bedienschritte und Hinweise beachtet haben, bevor Sie den Kundendienst rufen.

Profectis GmbH Technischer Kundendienst

Der Besuch des Kundendienstes erfolgt während der Garantiezeit **nicht kostenlos**, wenn das Gerät aufgrund **falscher Bedienung** nicht ordnungsgemäß arbeitet.

Fachliche **Beratung** erhalten Sie unter der Rufnummer:

0180 - 50 07 933

0,14 €/Min aus dem Festnetz der T-Com (Stand 01/2007)

Der Technische Kundendienst ist in Deutschland zentral zu erreichen unter der Rufnummer:

0180 - 5 60 60 20

0,14 €/Min aus dem Festnetz der T-Com (Stand 01/2007)

Sie werden dann automatisch mit der nächstgelegenen Profectis-Serviceestelle verbunden.

Adressen der nächstgelegenen Kundendienststelle finden Sie im aktuellen Quelle Hauptkatalog, im Telefonbuch oder im Internet unter:

www.quelle.de
www.profectis.de
www.quelle.at

Geben Sie bitte bei jeder schriftlichen oder mündlichen Kontaktaufnahme an:

- Art und Marke des Gerätes
- Produkt-Nr. und Privileg-Nr. (s. Typschild)
- Kaufdatum (s. Rechnung/Kaufbeleg)
- Art der Störung/ Fehlerbeschreibung
- Ihr vollständige und gut leserliche Anschrift
- Ihre Telefon-Nummer mit Vorwahl und zu welcher Zeit Sie persönlich anzutreffen oder telefonisch erreichbar sind.

Tragen Sie bitte die Produkt-Nummer und die Privileg-Nummer vom Geräte-Typschild im Schriftfeld ein.

Das Typschild ist nach dem Öffnen der Backofentür unten bzw. seitlich sichtbar.

Elektro-Standherd

Produkt-Nr.

Privileg Nr.

Ersatzteile

Ersatzteile können durch Bestellung über die Telefonnummer

0180 - 5 13 60 20

0,14 €/Min aus dem Festnetz der T-Com (Stand 01/2007)

bezogen werden.

Gewährleistung

Bei allen technischen Geräten von QUELLE beheben wir eventuelle Mängel im Rahmen der gesetzlichen Gewährleistungspflicht.

Im Gewährleistungsfall wenden Sie sich bitte an eine QUELLE-Verkaufsstelle in Ihrer Nähe, an den Technischen Kundendienst PROPECTIS oder rufen Sie bei einer unserer Service-Hotlines an.

Die Bedingungen und die Telefonnummern hierzu finden Sie im Service-Teil des QUELLE-Hauptkataloges.

QUELLE GmbH
90762 Fürth

Gratis MDM - Forth

Elektro-Standherd
Privileg 6360
Produkt-Nr.: 089.162