

# privileg

## Elektro-Einbauherd EH 61950 E-I



Gebrauchs- und  
Montageanleitung

## Sehr geehrte Kundin, sehr geehrter Kunde,

vielen Dank für Ihren Einkauf bei Quelle. Überzeugen Sie sich selbst: auf unsere Produkte ist Verlass. Damit Ihnen die Bedienung leicht fällt, haben wir eine ausführliche Anleitung beigelegt. Sie soll Ihnen helfen, schnell mit Ihrem neuen Gerät vertraut zu werden.

Bitte lesen Sie diese Anleitung vor der Inbetriebnahme aufmerksam durch. Sicherheitshinweise finden Sie auf Seite 4.

Eines sollten Sie auf jeden Fall sofort überprüfen: ob Ihr Gerät unbeschädigt bei Ihnen angekommen ist. Falls Sie einen Transportschaden feststellen, wenden Sie sich bitte an die Quelle-Verkaufsstelle, bei der Sie das Gerät gekauft haben, oder an das Regionallager, das es angeliefert hat. Die Telefonnummer finden Sie auf dem Kaufbeleg bzw. auf dem Lieferschein. Wir wünschen Ihnen viel Freude an Ihrem neuen Gerät.

Ihre Quelle

## Inhaltsverzeichnis

<b>Sicherheitshinweise</b> .....	<b>4</b>
<b>Gerätebeschreibung</b> .....	<b>6</b>
<b>Vor dem ersten Gebrauch</b> .....	<b>8</b>
Backofen reinigen .....	8
Vor der ersten Benutzung .....	8
Uhrzeit einstellen (Erstanschluss) .....	9
Uhrzeit ändern .....	9
<b>Backofen</b> .....	<b>10</b>
Backofen Ein- / Ausschalten .....	10
Betriebsart/ Temperatur wählen .....	11
Beschreibung der Betriebsarten .....	13
Backofen-Zubehörteile .....	16
Einschubebenen .....	16
Teleskopauszugschienen (Vollauszug) .....	17
Schnellaufheizung .....	17
Anwendungs-Beispiel .....	18
Automatische Sicherheitsabschaltung .....	18
Kindersicherung .....	19
Kurzzeitmesser .....	20
Abschaltautomatik .....	21
Ein- / Abschaltautomatik .....	22
Einstellung des Signaltons bei Tastenbetätigung .....	23
Bratautomatik .....	24
Hinweise zur Bratautomatik allgemein .....	27
Automatiktabelle .....	27
Hinweise zu den einzelnen Programmen .....	26
Fettfilter .....	35
Antihaft-Backblech und Fettpfanne .....	35
Gehäusekühlung .....	36
<b>Energiespartipps zum Backofen</b> .....	<b>36</b>
<b>Backen</b> .....	<b>37</b>
Hinweise zum Backen allgemein .....	37

# Inhaltsverzeichnis

Hinweise zum Backen mit Ober-/Unterhitze .....	37
Hinweise zum Backen mit Heißluft und Heißluft-Plus .....	38
Hinweise zum Backen mit der Pizzastufe .....	38
Tipps zum Backen .....	39
Hinweise zur Backtabelle .....	39
<b>Backtabelle .....</b>	<b>40</b>
<b>Braten .....</b>	<b>41</b>
Hinweise zum Braten allgemein .....	41
Hinweise zur Brattabelle .....	41
Tipps zum Braten .....	42
Tipps zum Geschirr .....	42
<b>Brattabelle .....</b>	<b>43</b>
<b>Grillen und Überbacken .....</b>	<b>44</b>
Hinweise zum Grillen allgemein .....	44
Hinweise zur Grilltabelle .....	44
Tipps zum Grillen .....	44
<b>Grilltabelle .....</b>	<b>45</b>
<b>Einkochen .....</b>	<b>46</b>
<b>Einkochtabelle .....</b>	<b>46</b>
<b>Auftauen .....</b>	<b>46</b>
<b>Warmhalten 85°C .....</b>	<b>47</b>
<b>Vorwärmen 45°C .....</b>	<b>47</b>
<b>Kochstellen .....</b>	<b>48</b>
Bedienung der Kochstellen .....	48
Kochstellenkindersicherung .....	49
<b>Reinigung und Pflege .....</b>	<b>50</b>
Backofen .....	50
Frontgehäuse .....	50
Teleskopauszugschienen .....	51
Grillheizkörper absenken .....	52
Backofentür und Türglasscheiben .....	53
<b>Was tun bei Problemen .....</b>	<b>55</b>
<b>Austausch von Geräteteilen .....</b>	<b>56</b>
<b>Hinweise zur Entsorgung .....</b>	<b>57</b>
<b>Montageanleitung .....</b>	<b>58</b>
Sicherheitshinweise für den Installateur .....	58
Sicherheitshinweise für den Küchenmöbelmonteur .....	58
Einbau Kochfeld .....	58
Geräteeinbau .....	59
Elektroanschluss .....	60
<b>Technische Daten .....</b>	<b>61</b>
<b>Kundendienst .....</b>	<b>63</b>
Ersatzteile .....	63
<b>Gewährleistung .....</b>	<b>64</b>

## Sicherheitshinweise



- Personen (einschließlich Kinder), die aufgrund ihrer physischen, sensorischen oder geistigen Fähigkeiten oder ihrer Unerfahrenheit oder Unkenntnis nicht in der Lage sind, das Gerät sicher zu benutzen, sollten dieses Gerät nicht ohne Aufsicht oder Anweisung durch eine verantwortliche Person benutzen.
- Um Schäden und Gefahren durch nicht ordnungsgemäßen Gebrauch zu vermeiden, ist die Gebrauchsanleitung zu beachten und sorgfältig aufzubewahren. Bei Weitergabe des Gerätes an andere Personen ist sie mit zu übergeben.
- Unsachgemäßer Elektroanschluss des Herdes ist gefährlich. Um einen elektrischen Schlag zu vermeiden, darf der Anschluss nur durch den Technischen Kundendienst oder einen konzessionierten Elektroinstallateur erfolgen.
- Unqualifizierte Reparaturen am Gerät sind gefährlich, weil Stromschlag- und Kurzschlussgefahr besteht. Um Körperschäden und Schäden am Gerät zu vermeiden solche Arbeiten vom Elektrofachmann, wie dem Technischen Kundendienst ausführen lassen.
- Beim Öffnen der Backofentür, während oder am Ende des Garvorganges auf einen möglichen Dampfaustritt achten.
- Vorsicht: Verbrennungsgefahr für Kleinkinder und Kinder, da sie die Gefahren nicht erkennen. Kinder vom Herd fernhalten und ältere Kinder nur unter Aufsicht mit dem Herd arbeiten lassen.
- Die Oberflächen von Heiz- und Kochgeräten werden bei Betrieb heiß. Die Backofeninnenflächen, die Heizelemente und der Wrasenaustritt werden sehr heiß. Halten Sie Kinder grundsätzlich fern.
- Vorsicht: Heizelemente, Backraum und Zubehörteile werden bei Betrieb heiß. Benutzen Sie immer Topflappen oder Topfhandschuhe und hantieren Sie vorsichtig um Verbrennungen zu vermeiden.
- Elektrische Anschlussleitungen von Geräten in Herdnähe können durch Einklemmen in der Backofentür beschädigt werden und einen Kurzschluss auslösen. Deshalb Zuleitungen vom Herd fernhalten.
- Keine brennbaren Gegenstände im Backofen aufbewahren, weil bei unbeabsichtigtem Einschalten Brandgefahr besteht.
- Bei der Verwendung von alkoholischen Zutaten im Backofen kann ein leicht entzündliches Alkohol-Luftgemisch entstehen. Beim Öffnen der Backofentür nicht mit Glut, Funken oder Feuer hantieren. Es wird empfohlen, das fertige Gargut im geschlossenen Backofen ca. 15 Minuten abkühlen zu lassen.
- Hochdruckreiniger oder Dampfstrahler dürfen zur Reinigung nicht verwendet werden, weil Kurzschlussgefahr besteht.
- Vorsicht! Das Gerät ist schwer. Metallkanten am Gerät unten, hinten und an den Traggriffen stellen ein Verletzungsrisiko dar. Beim Auspacken, Tragen und Einbau sind immer Schutzhandschuhe zu benutzen.

## Worauf Sie achten müssen

### Schäden vermeiden

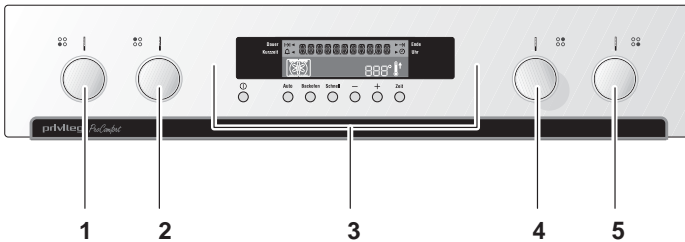
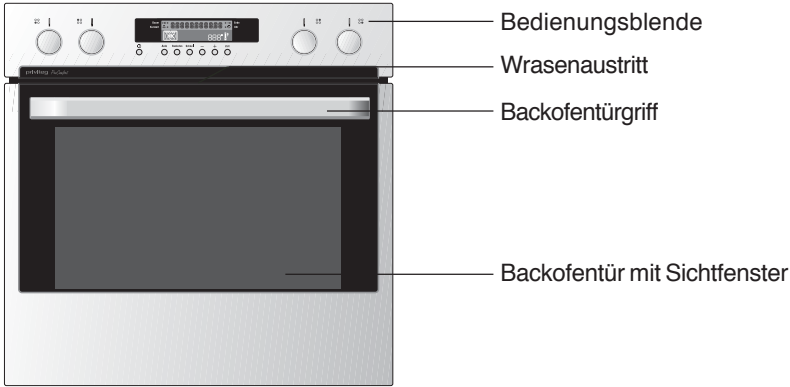
- Verwenden Sie keine scharfen scheuernenden Reinigungsmittel oder scharfe Metallkratzer, um die Ofentür zu reinigen. Sie könnten die Oberfläche so beschädigen, dass die Ofentür splittert und zerbricht.
- Nicht auf die Backofentür setzen oder steigen und keine schweren Gegenstände darauf ablegen. Die Backofenscharniere könnten beschädigt werden und die Tür wird undicht.
- Legen Sie den Backofenboden nicht mit Alufolie aus und stellen Sie keine Pfannen, Töpfe etc. auf den Boden, da sonst das Backofenemaille durch den entstehenden Hitzestau beschädigt werden kann.
- Obstsäfte, die vom Backblech tropfen, können auf dem Emaille Flecken hinterlassen, die unter Umständen nicht mehr entfernt werden können.
- Beim Garen von Speisen, welche eine hohe Feuchtigkeit erzeugen (z.B. Gans, Obstblechkuchen etc.) kann sich Kondenswasser in der Auffangrinne sammeln.
- Der Herd darf nur mit den in den Technischen Daten aufgeführten Mulden und Feldern kombiniert werden. Eine Verwendung anderer Mulden und Felder schließt jegliche Haftung durch Quelle aus.

### Bestimmungsgemäße Verwendung

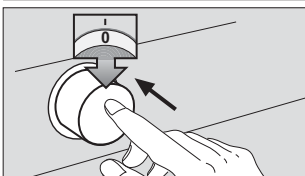
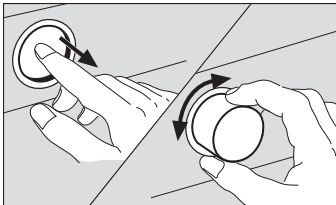
Das Gerät ist ausschließlich für die Zubereitung von haushaltsüblichen Speisen zu verwenden und nicht für unbeaufsichtigten Betrieb geeignet.

Die Anwendungsmöglichkeiten wie Braten oder Backen sind nachfolgend beschrieben.

# Gerätebeschreibung



- 1 Schalter für Kochstelle, vorne links
- 2 Schalter für Kochstelle, hinten links
- 3 Backofen-Elektronik
- 4 Schalter für Kochstelle, hinten rechts
- 5 Schalter für Kochstelle, vorne rechts



## Versenkbare Knebel

Die Bedienknebel des Herdes sind versenkbar. In versenkter Position schließen sie mit der Bedienblende bündig ab.

**Zum Bedienen des Knebels**, mittig den Knebel kurz antippen.

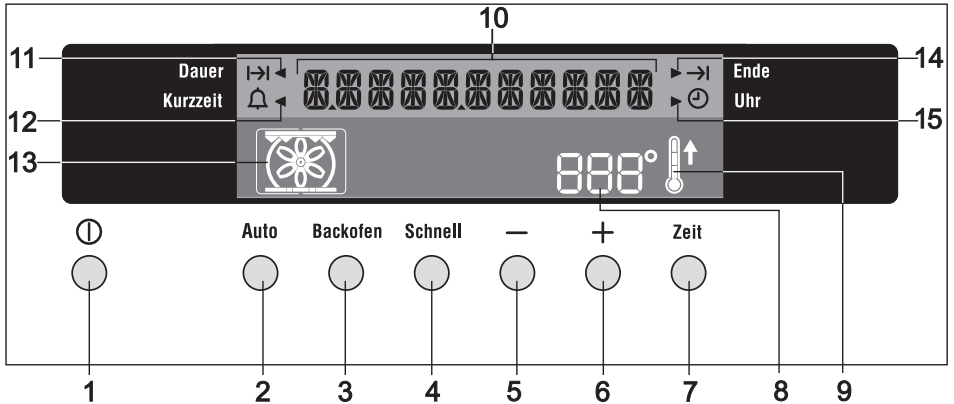
**Zum Versenken** den Knebel auf Nullstellung drehen („0“ oder „•“) und hineindrücken, wodurch er einrastet.

## Kindersicherungen

Der Herd besitzt zwei getrennte Kindersicherungen, so dass je nach den Anforderung die Bedienung der Kochstellen oder des Backofens gesperrt werden kann.

Die **Kochstellenkindersicherung** finden Sie auf Seite 52 und die **Backofenkindersicherung** auf Seite 19.

## Gerätebeschreibung



- |   |   |
|---|---|
| <p><b>1 Taste ① (EIN/AUS)</b><br/>zum Ein- und Ausschalten des Backofens</p> <p><b>2 Taste Auto</b><br/>zum Anwählen der Betriebsarten</p> <p><b>3 Taste Backofen</b><br/>zum Anwählen der Betriebsarten</p> <p><b>4 Taste Schnell</b><br/>zum Einschalten der Schnellaufheizung „SAH“ (SchnellAufHeizung)</p> <p><b>5 Taste —</b> (Einstellung verringern;<br/>Temperatur und Zeiten)</p> <p><b>6 Taste +</b> (Einstellung erhöhen;<br/>Temperatur und Zeiten)</p> | <p><b>7 Taste Zeit</b><br/>zur Einstellung muss die jeweilige LED ► blinken; siehe Punkt 11,12,14,15</p> <p><b>8 Temperaturanzeige bzw. Gewichtsanzeige bei Bratautomatik</b></p> <p><b>9 Thermometer-Symbol</b></p> <p><b>10 Textanzeige</b></p> <p><b>11 LED ► Dauer</b> : Betriebsdauer (Dauer)</p> <p><b>12 LED Kurzeit ►</b> : Kurzzeitwecker</p> <p><b>13 Anzeige der Betriebsarten</b> (z.B. Ober-/Unterhitze, Grill ...)</p> <p><b>14 LED Ende ►</b> : Betriebsende (Uhrzeit)</p> <p><b>15 LED Uhr ►</b> : Uhrzeiteinstellung</p> |
|---|---|

## Vor dem ersten Gebrauch

Bitte führen Sie die folgenden Schritte aus, wenn Sie das Gerät zum ersten Mal in Betrieb nehmen.

Sämtliche Verpackungsmaterialien (Karton, Styropor) aus dem Backofen herausnehmen.

Bei Edelstahlgeräten die transparente Schutzfolie auf Edelstahlflächen restlos abziehen.

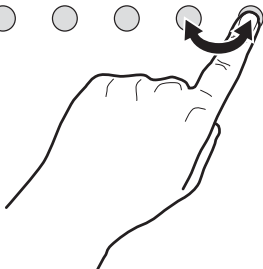
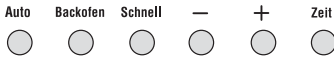
### **Backofen reinigen**

Nehmen Sie alle Zubehörteile aus dem Backofen und reinigen Sie diese und den Backofen mit warmem Wasser und handelsüblichem Spülmittel. Verwenden Sie keine scheuernden Reinigungsmittel!

Bei den ersten Aufheizvorgängen des Backofens ist ein typischer Neugeruch nicht vermeidbar. Bitte lüften Sie dann den Raum ausreichend.



## Vor dem ersten Gebrauch



### Vor der ersten Benutzung

Nach dem Anschließen an die Stromversorgung oder nach einem Stromausfall läuft auf dem Display folgende Anzeige durch:

„ WELCOME TO \*KRONOS –3 \* QUELLE\* DEUTSCH \* “

Gleichzeitig blinkt die **LED Uhr** ▶.

Die Uhrzeit einstellen, da sie für den Betrieb des Backofens erforderlich ist!

### Uhrzeit einstellen (Erstanschluss)

Während die **LED Uhr** ▶ blinkt, mit der **Taste +** oder **Taste –** die aktuelle Uhrzeit einstellen (keine Betätigungs-pausen machen).

Ca. 5 Sekunden nach der letzten Tastenbetätigung blinkt die **LED Uhr** ▶ nicht mehr und die Uhrzeit wird übernommen.

Die Einstellung ist damit beendet.

### Uhrzeit ändern

(wenn die **LED Uhr** ▶ nicht mehr blinkt)

1. Zweimal die **Taste Zeit** kurz drücken. Die **LED Uhr** ▶ blinkt.
2. Mit der **Taste +** oder **Taste –** die aktuelle Uhrzeit einstellen.
3. Ca. 5 Sekunden nach der letzten Tastenbetätigung blinkt die **LED Uhr** nicht mehr und die Uhrzeit wird übernommen.

Die Bedienung der Backofen-Elektronik erfolgt ausschließlich über Kurzhubtasten.

## Backofen Ein- / Ausschalten

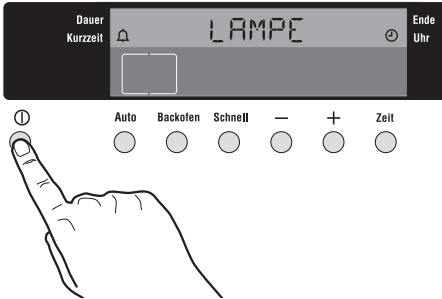
### Einschalten

- Die **Taste** ① drücken.

Es erscheint das Symbol des Backofens im Display und die Backofenbeleuchtung wird eingeschaltet.

### Hinweis:

Falls nach dem Einschalten des Backofens nach einigen Minuten keine Betriebsart gewählt wird, so schaltet sich der Backofen aus, weil er nicht benutzt wird.



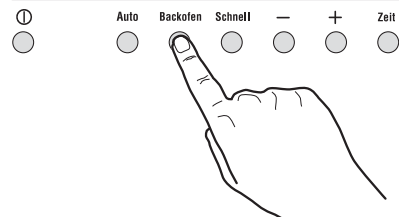
Backofen einschalten

### Ausschalten

- Die **Taste** ① drücken.

Alle Funktionen/Garprogramme werden abgebrochen, die Ofenbeleuchtung erlischt.

Der Backofen kann jederzeit ausgeschaltet werden, unabhängig von Betriebsart oder Programmierung.



Betriebsart wählen (Beheizungsart)

## Betriebsart/ Temperatur wählen

1. Den Backofen einschalten (siehe vorangegangenes Kapitel).
2. Die **Taste Backofen** mehrmals betätigen, bis die gewünschte Betriebsart im Display erscheint:

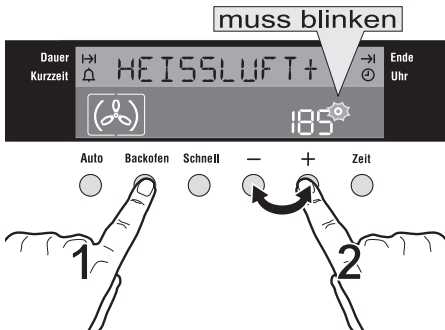
Symbol	Betriebsart	Temperaturvorschlag	Maximale Temperatur
	Heißluft-Plus	175°C	250°C
	Heißluft	175°C	250°C
	Ober-/Unterhitze	200°C	285°C
	Kleinflächengrill**	250°C	250°C
	Großflächengrill**	250°C	250°C
	Umluftgrill***	180°C	250°C
	Pizzastufe	175°C	250°C
	Auftaustufe	AUF*	--
	Unterhitze	250°C	250°C
	Warmhalten	85°C*	--
	Vorwärmen	45°C*	--

\* Die Temperatur bei der Auftaustufe, bei Warmhalten sowie bei Vorwärmen ist fest vorgegeben und kann nicht verändert werden.

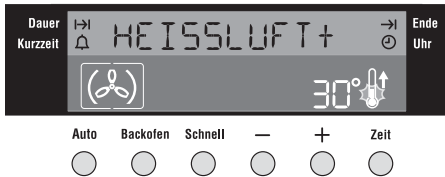
\*\* Minimal 200°C sind einstellbar.

\*\*\* Maximal 200°C einstellen.

3. Zu jeder gewählten Betriebsart erscheint ein Temperaturvorschlag im Display. Durch Drücken der **Taste Minus —** oder **Taste Plus +** kann die Temperatur geändert werden. Die Temperatur wird in 5-Grad-Schritten eingestellt. Wenn die gewählte Temperatur erreicht ist, ertönt ein Signalton.




Temperatur einstellen



Backofen heizt auf

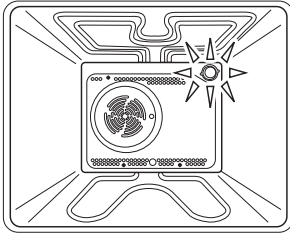
## Temperatureinstellung

1. Wenn die Temperatur geändert werden soll, zuerst die **Taste Backofen** drücken, damit das Grad-Zeichen „°“ blinkt.
2. Dann mit der **+** oder **-** Taste die Einstellung vornehmen. Nach der Eingabe leuchtet das Grad-Zeichen „°“ und das Thermometer-Symbol  blinkt.

## Hinweis:

Die Temperaturanzeige zeigt immer die aktuell im Backofen vorhandene Temperatur an.

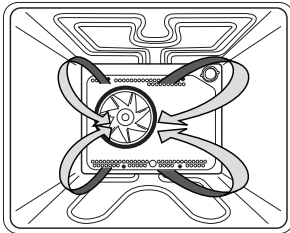
## Beschreibung der Betriebsarten



### Backofenbeleuchtung / LAMPE

Die Backofenbeleuchtung ist (allein) eingeschaltet.

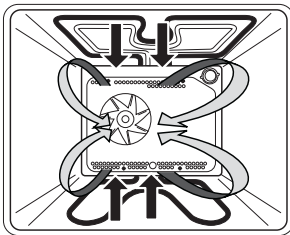
Diese Betriebsart kann beim Reinigen des Backofens oder beim Ausnützen der Nachwärme am Ende eines Brat- oder Backvorganges genutzt werden. Bei allen anderen Betriebsarten wird die Beleuchtung automatisch eingeschaltet. Die Backofenlampe schaltet sich auch ein, wenn bei ausgeschaltetem Gerät die Tür geöffnet wird.



### Heißluft-Plus / HEISSLUFT+

Das Gebläse an der Backofenrückwand verteilt die Luft, die vom hinteren Heizkörper erhitzt wird, in einem ständigen Kreislauf.

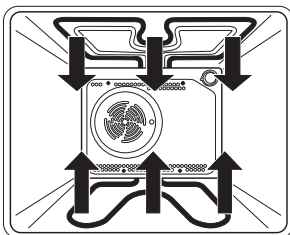
Diese Betriebsart eignet sich für gleichzeitiges Braten und Backen auf mehreren Ebenen besonders gut.



### Heißluft / HEISSLUFT

Das Gebläse an der Backofenrückwand verteilt die Luft, die vom oberen und unteren Heizkörper erhitzt wird, in einem ständigen Kreislauf.

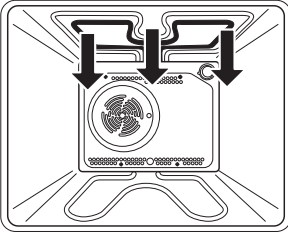
Diese Betriebsart eignet sich für gleichzeitiges Braten und Backen auf mehreren Ebenen.



### Ober-/Unterhitze / O/U-HITZE

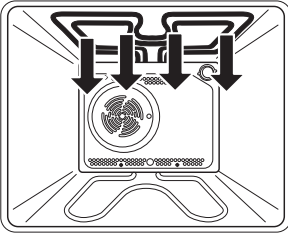
Strahlungswärme wird vom (außen liegenden) oberen und vom unteren Heizkörper gleichmäßig an das Gargut abgegeben.

Bei dieser Betriebsart ist Backen oder Braten nur auf einer Ebene möglich.



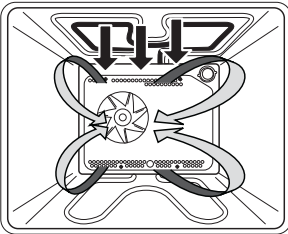
## Kleinflächengrill / GRILL KLEIN

Intensive Wärme wird vom Grillheizkörper (innen liegender, oberer Heizkörper) an das Gargut abgestrahlt. Nur der mittlere Bereich der Grillfläche wird beheizt.



## Großflächengrill / GRILL GROSS

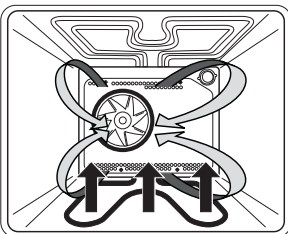
Intensive Wärme wird von den beiden oberen Heizkörpern an das Gargut abgestrahlt. Die gesamte Grillfläche wird beheizt.



## Umluftgrill / UMLUFTGRILL (Maximal 200°C einstellen)

Das Gebläse an der Backofenrückwand und der Grillheizkörper sind gleichzeitig in Betrieb.

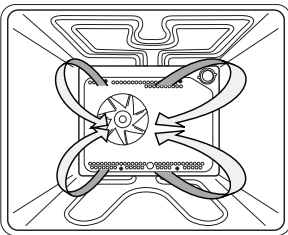
Bei dieser Betriebsart ist Braten bzw. Grillen nur auf einer Ebene möglich.



## Pizzastufe / PIZZASTUFE

Das Gebläse an der Backofenrückwand und der hintere sowie der untere Heizkörper sind gleichzeitig in Betrieb. So wird die erhitzte Luft gleichmäßig verteilt und es kommt von unten besonders viel Hitze an die Speise.

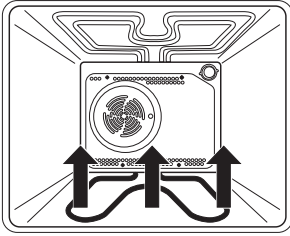
Bei dieser Betriebsart ist Backen nur auf einer Ebene möglich.



## Auftaustufe / AUFTAUEN

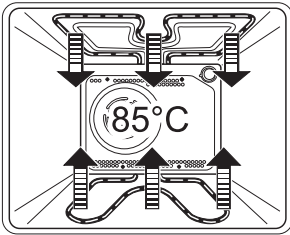
Nur das Gebläse an der Backofenrückwand ist in Betrieb und wälzt die Luft um. Die Heizung bleibt ausgeschaltet.

# Backofen



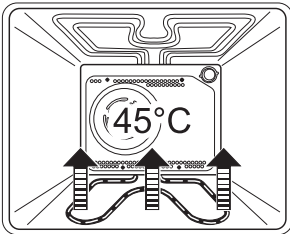
## Unterhitze / UNTERHITZE

Strahlungswärme wird nur von dem unteren Heizkörper an das Gargut abgegeben. Diese Betriebsart sollte dann gewählt werden, wenn die Unterseite einer Speise nachträglich stärker gebraten oder gebacken werden soll.



## Warmhalten / WARMHALTEN

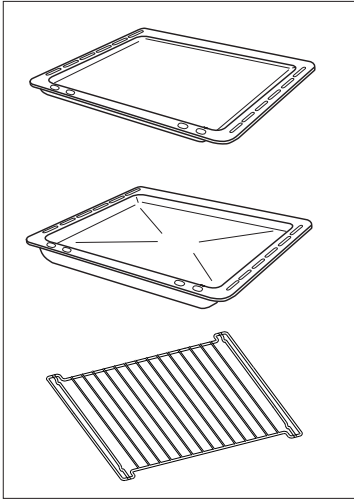
Bei dieser Betriebsart erfolgt die Beheizung durch den oberen und unteren Heizkörper mit reduzierter Leistung. Die Betriebsart kann zum Warmhalten von Speisen verwendet werden.



## Vorwärmen / VORWAERMEN

Bei dieser Betriebsart erfolgt die Beheizung durch den unteren Heizkörper mit reduzierter Leistung. Die Betriebsart kann zum Erwärmen von Geschirr verwendet werden.

# Backofen

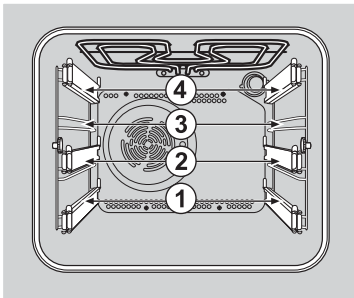


## Backofen-Zubehörteile

**Backblech** (flach) für Kuchen und Plätzchen

**Fettpfanne** (tief) für feuchte Kuchen, Braten oder als Auffanggefäß für Bratensaft

**Rost** für Geschirr, Kuchenformen, Braten und Grillstücke



## Einschubebenen

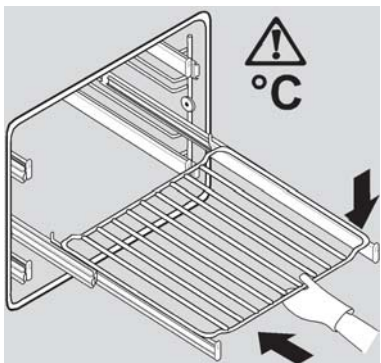
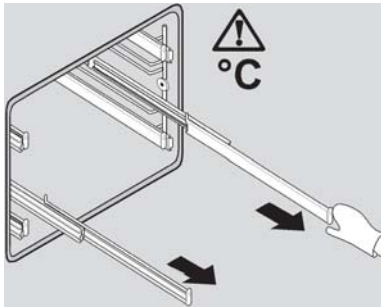
In den Backofen können die Backbleche, der Rost oder die Fettpfanne in **4 Ebenen** eingeschoben werden. In den Tabellen zum Braten, Backen oder Grillen ist die jeweilige Ebene mit angegeben.

Die Einschubebene 1, 2 und 4 von unten besitzt einen Teleskopauszug.

**Beachten Sie bitte die Zählweise der Einschubebenen von unten nach oben!**



# Backofen



## Teleskopauszugschienen (Vollauszug)

**Achtung: Teleskopauszugschienen und sonstige Zubehörteile werden heiß! Topflappen o.ä. verwenden!**

Der Backofen besitzt Einhängegitter mit Teleskopauszugschienen auf 3 Ebenen.

- Zum Einsetzen von Rost, Backblech oder Fettpfanne zuerst die Teleskopauszugschienen einer Ebene herausziehen.
- Rost, Backblech oder Fettpfanne auf den herausgezogenen Schienen ablegen und von Hand ganz in den Backofen bis zum Anschlag einschieben.

Backofentüre immer erst schließen, wenn Teleskopauszugschienen vollständig eingeschoben sind.

## Schnellaufheizung (SAH)

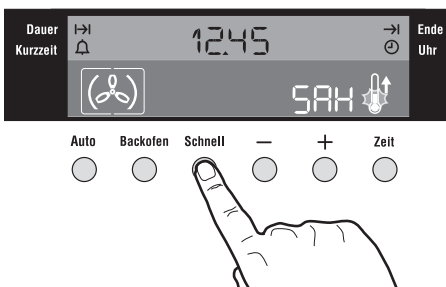
Durch das Einschalten der Schnellaufheizung im Aufheizbetrieb werden mehrere Heizkörper gleichzeitig eingeschaltet (auch der Ventilator), wodurch sich die Aufheizdauer wesentlich verkürzt. Nach Erreichen der vorgegebenen Temperatur wird auf die gewählte Betriebsart umgeschaltet.

### Vorgehensweise

1. Eine Betriebsart muss gewählt sein.
2. **Taste Schnell** drücken. Im Display erscheint „SAH“ (SchnellAuf-Heizung).
3. Nach dem Aufheizen auf die vorgegebene Temperatur ertönt ein Signalton. Alle Segmente des Thermometersymbols sind nun voll ausgeleuchtet. Gerichte bei denen ein Vorheizen erforderlich ist, können nun in den Backofen gegeben werden.

### Hinweis:


Die Schnellaufheizung kann zum Aufheizen jeder Betriebsart (außer Auftaustufe) verwendet werden.




## Anwendungs-Beispiel

Es soll die Betriebsart Ober-/Unterhitze mit 195°C für einen Streuselkuchen eingestellt werden.

Der Backofen soll möglichst schnell aufheizen.

1. **Taste**  einmal drücken.
2. **Taste Backofen** dreimal drücken.
3. **Taste Minus —** einmal drücken.
4. **Taste Schnell** einmal drücken.

Damit ist die Einstellung vorgenommen.

5. Zum Ausschalten des Backofens **Taste**  einmal drücken.


## Automatische Sicherheitsabschaltung

Die Elektronik besitzt eine Betriebsdauerbegrenzung, die den Backofen nach einer festgelegten Zeit abschaltet, falls er versehentlich eingeschaltet geblieben ist.

Die festgelegte Zeit ist abhängig von der gewählten Temperatur, jedoch unabhängig von der Betriebsart.

Wenn die eingestellte Temperatur ... ist.	...schaltet sich der Backofen aus:
250°C	nach 3 Std.
von 200 bis 245°C	nach 5,5 Std.
von 120 bis 195°C	nach 8,5 Std.
kleiner als 120°C	nach 12 Std.

### Hinweise:

- Die Betriebsdauerbegrenzung spricht nur an, wenn Temperatur und Betriebsart über die gesamte festgelegte Zeit nicht verstellt werden.
- Zum Löschen der Anzeige "AUTO OFF" die **Taste**  drücken.

## Kindersicherung

Um zu vermeiden, dass sich Kinder spielerweise am Gerät betätigen, kann die Bedienung des Backofens gesperrt werden.

### Wichtig

Die Kindersicherung kann nur dann eingeschaltet werden, wenn der Backofen ausgeschaltet ist!

### Kindersicherung einschalten

1. **Taste Backofen** und **Taste Minus** — gleichzeitig für mindestens 3 Sekunden drücken.

Die Kindersicherung ist eingeschaltet, wenn ein kurzer Signalton den Vorgang quittiert und „SAFE“ im Display angezeigt wird.

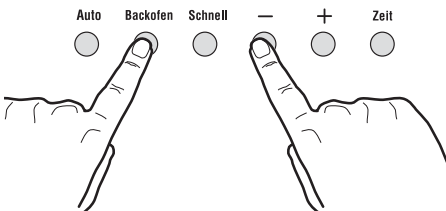
### Hinweis:

Die Bedienung des Kurzzeitmesser ist nicht gesperrt, damit er verwendet werden kann.

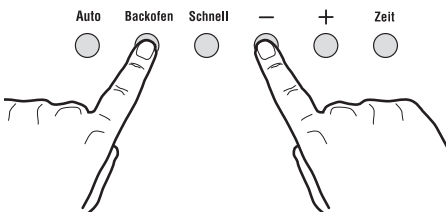
### Kindersicherung ausschalten

3. **Taste Backofen** und **Taste Minus** — gleichzeitig für mindestens 3 Sekunden drücken.

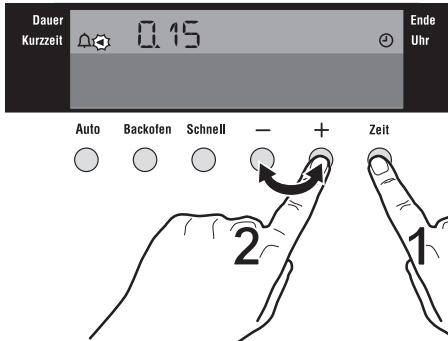
Die Kindersicherung ist ausgeschaltet, wenn ein kurzer Signalton den Vorgang quittiert und „SAFE“ erlischt.



Kindersicherung einschalten



Kindersicherung ausschalten



## Kurzzeitmesser

Der Kurzzeitmesser arbeitet wie ein normaler Küchenwecker, bei dem nach Ablauf einer Kurzzeit ein Signalton ertönt.

1. Die **Taste Zeit** so oft betätigen, bis die **LED Kurzzeit** ► blinkt.
2. Mit der **Taste Plus +** die gewünschte Kurzzeit einstellen.  
Korrekturen mit der **Taste Minus —** vornehmen.  
Kurz darauf wird die Einstellung übernommen und die Uhrzeit wird wieder angezeigt. Die Kurzzeit läuft im Hintergrund ab.
3. Nach Ablauf ertönt zeitbegrenzt ein Signalton.  
Zum Abschalten des Signaltons **eine beliebige Taste** (außer Taste ①) drücken.

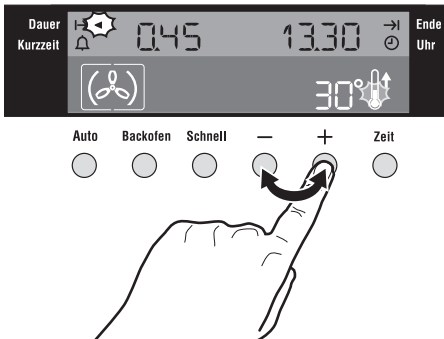
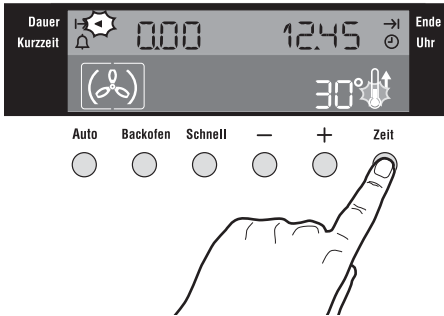
### Hinweise:

- Der Kurzzeitmesser hat keine Schaltfunktion für den Backofen.
- Es kann eine Kurzzeit von maximal 23 Std. 59 Min. eingegeben werden.
- Korrekturen der ablaufenden Kurzzeit können jederzeit durch die **Taste Minus —** oder **Plus +** vorgenommen werden, Dazu die **Taste Zeit** drücken, bis die **LED Kurzzeit** ► blinkt.
- Um den Kurzzeitmesser vorzeitig zu löschen, die Kurzzeit auf 0.00 einstellen.

## Abschaltautomatik

Mit der Abschaltautomatik schaltet sich der in Betrieb befindliche Backofen zu einem bestimmten Abschaltzeitpunkt selbsttätig ab.

Die Automatik soll nur bei Gerichten und Lebensmitteln angewendet werden, die einen Garprozess ohne Umrühren/ Überwachen erlauben.

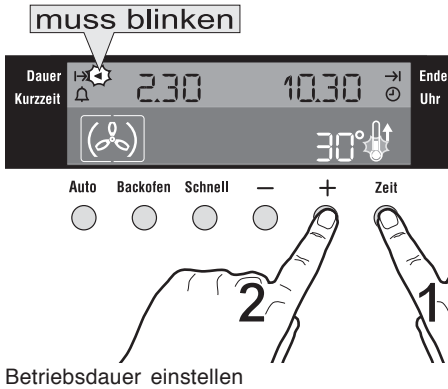


### Vorgehensweise

1. Gericht in den Backofen stellen und Betriebsart und Temperatur wählen.
2. Die **Taste Zeit** so oft betätigen, bis die **LED Dauer** ► blinkt.
3. Mit der **Taste Plus +** die gewünschte Betriebsdauer (in Minuten) einstellen. Korrekturen mit der **Taste Minus —** vornehmen. Kurz darauf wird die Einstellung übernommen, der Ablauf hat begonnen. Die **LED Dauer** ► leuchtet.
4. Nach Ablauf der Zeit schaltet sich der Backofen automatisch aus das Licht bleibt noch kurzzeitig in Betrieb und es ertönt zeitbegrenzt ein Signalton.
5. Zum Freischalten des Gerätes **Taste ①** drücken und Gericht aus dem Backofen holen.

### Hinweise:

- Durch das Freischalten über die **Taste ①** wird sowohl der Signalton, und die Beleuchtung als auch das Display ausgeschaltet.
- Es kann eine Betriebsdauer von max. 23 Std. 59 Min. eingegeben werden.
- Um die Abschaltautomatik vorzeitig zu löschen, die **Taste ①** drücken.



## Ein- / Abschaltautomatik

Praktisches Beispiel: es ist 8.00 Uhr und ein Schweinebraten soll mit der Betriebsart Heißluft 2 Std. 30 Min. im Backofen braten. Rechtzeitig zum Mittagessen um 12.45 Uhr soll er fertig sein. Dazu wie folgt vorgehen:

1. Braten in den Backofen stellen, Betriebsart und Temperatur wählen.
2. Betriebsdauer einstellen: die **Taste Zeit** so oft betätigen, bis die LED **Dauer** ► blinkt.  
Mit der **Taste Plus +** 2 Std. 30 Min einstellen (0.00 - 0.01 - 0.02 .... 2.30).
3. Betriebsende einstellen: die **Taste Zeit** so oft betätigen, bis die LED **Ende** ► blinkt.  
Mit der **Taste Plus +** die Uhrzeit 12.45 einstellen (10.30 - 10.31 .....12.45).

Damit ist die Programmierung vorgenommen.

Im Display leuchtet die LED **Ende** ► und LED **Dauer** ►.

4. Nach Ablauf der Zeit schaltet sich der Backofen automatisch aus das Licht bleibt noch kurzzeitig in Betrieb und es ertönt zeitbegrenzt ein Signalton.
5. Zum Freischalten des Gerätes **Taste ①** drücken und Gericht aus dem Backofen holen.

## Hinweise:

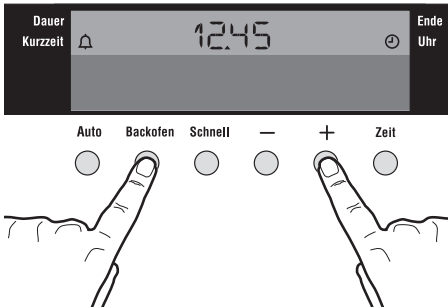
- Korrekturen der Betriebsdauer bzw. des Betriebsendes sind jederzeit möglich. Dazu zuerst die entsprechende Funktion wählen (Symbol ► muss blinken), anschließend **Taste Plus +** oder **Taste Minus -** betätigen.
- Um die Ein-/ Abschaltautomatik vorzeitig zu löschen, die **Taste ①** drücken.

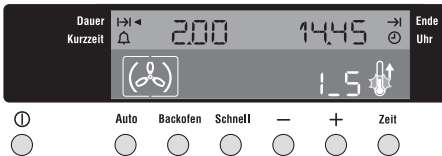
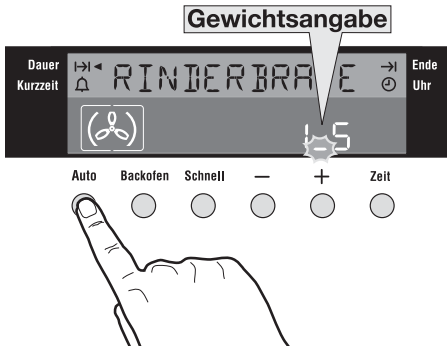
## Einstellung des Signaltons bei Tastenbetätigung

Das Betätigen einer Taste kann durch einen akustischen Signalton bestätigt werden.

### Tasten-Signalton ein-/ausschalten

1. Der Backofen muss ausgeschaltet sein. Dazu eventuell die **Taste ①** betätigen und warten, bis die Beleuchtung im Backofen ausgeht.
2. **Taste Backofen** und **Taste Plus +** gleichzeitig für mindestens 3 Sekunden drücken.  
Der Tasten-Signalton wird eingeschaltet. Durch nochmaliges Betätigen der beiden Tasten, wird der Tasten-Signalton ausgeschaltet.





## Bratautomatik

### Rezepte

Wählen Sie für diese Funktion eines der vorgegebenen Rezepte aus.

### Rezeptauswahl

1. Drücken Sie die **Taste ①**, um den Ofen einzuschalten
2. Drücken Sie wiederholt die **Taste Auto**, bis das gewünschte Rezept angezeigt wird.
  - In der Textanzeige erscheint der Rezeptname.
  - Die Betriebsartanzeige zeigt das Symbol für die Betriebsart, die für das Rezept vorgesehen ist.
  - Die Bratautomatik stellt für jedes Rezept jeweils einen Gewichtsverschlagn zur Verfügung, der am Display angezeigt wird.
  - Nach ca. 5 Sekunden schaltet sich der Ofen ein. In der Textanzeige erscheint die Backdauer (links) und das Ende der Backzeit (rechts).
  - Nach dem Ende der Backzeit ertönt ein Signalton.
3. Einmal pro Minute wird auf der Textanzeige anstelle der Zeitangabe für 10 Sekunden der Rezeptname angezeigt. Durch Drücken der **Taste Zeit** kann sofort die Zeitanzeige aufgerufen werden.
4. Kontrollieren Sie das Backergebnis bei Ertönen des Signaltons.
 

Anstelle der Backzeit blinkt nun die Anzeige '0:00'.
5. Drücken Sie eine beliebige Taste, um den Signalton auszustellen.
6. Zum Freischalten des Gerätes **Taste ①** drücken und Gerichl aus dem Backofen holen.



## Rezept-Name

Enthält der Rezeptname mehr als 11 Buchstaben, wird er durchlaufend angezeigt.

## Schnellaufheizung

Die Schnellaufheizung „SAH“ steht im Rezept-Modus nicht zur Verfügung.

## Ändern der Temperatur

Die Temperatur kann nicht verändert werden.

## Ändern des Gewichtes

Drücken Sie die **Taste Auto**: der kleine Strich in der Gewichtsangabe blinkt. Mit der **Taste Minus —** oder **Taste Plus +** das Gewicht einstellen. Das Gewicht wird in 100-Gramm-Schritten eingestellt.

- Die Gewichtseinstellung beeinflusst die Garzeitdauer. Die Garzeitdauer wird automatisch bei jeder Gewichtsveränderung verkürzt oder verlängert.

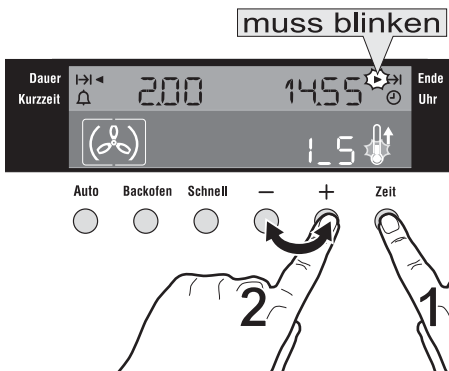
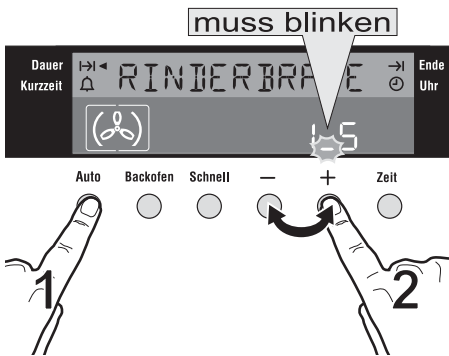
## Ändern des Garzeitendes

Drücken Sie die **Taste Zeit** bis die **LED Ende ►** blinkt. Mit der **Taste Minus —** oder **Taste Plus +** das gewünschte Garzeitende einstellen.

Der **LED Ende ►** erlischt nicht nach 5 Sekunden.

## Abschalten des Ofens vor Ablauf der eingestellten Zeit.

Drücken Sie die **Taste ①** oder drücken Sie zweimal die **Taste Backofen**. Die Programmierung wird gelöscht und die Funktion ‚LAMPE‘ wird angezeigt.





**Beim Öffnen der Backofentür - während oder am Ende des Garvorganges - auf einen möglichen Dampfaustritt achten!**

## **Hinweise zur Bratautomatik allgemein**

- Die vorgesehene Programmdauer ist ein Richtwert. Weil Bratzeiten stark von Fleischstück und Qualität des Fleisches abhängen, können sich Abweichungen ergeben.
- Die Programme sind für das Einschieben in den kalten Backofen ausgelegt.
- **Den Fettfilter bei allen Bratprogrammen einsetzen.**
- Die Programmdauer gilt für ein Stück des jeweiligen Lebensmittels.
- Stellen Sie zum Braten das Gewicht des Fleischstückes ein, weitere Zutaten sind nicht zu berücksichtigen. Bei Pizza und Gratin wählen Sie das Gesamtgewicht.
- Bei längeren Bratzeiten muss zwischendurch kontrolliert und ggf. etwas Wasser nachgegossen werden, damit der Fleischsaft nicht verbrennt. Mehrmaliges Begießen macht den Braten saftiger.
- Reicht die vorgegebene Programmdauer nicht aus, stellen Sie zum Nachgaren die in der Tabelle genannte Betriebsart und Temperatur ein.
- Wenn der Braten fertig ist, sollte er noch 5 bis 10 min im Backofen ruhen, damit er beim Aufschneiden weniger Saft verliert (Nicht bei Geflügel!).
- Beachten Sie weitere Hinweise und Tipps im Kapitel „**Braten**“.

# Backofen

## Automatiktabelle

Programm	Gewicht Min / kg	Gewicht Max / kg	Temperatur / °C	Betriebsart
Rinderbraten	0,8	2,5	175	Heißluft+
Roastbeef, rot	0,8	2,5	220	Ober-/Unterhitze
Roastbeef, rosa	0,8	2,5	200	Ober-/Unterhitze
Schweinebraten	0,8	3,0	160	Heißluft+
Krustenbraten	0,8	3,0	160	Heißluft+
Hackbraten	0,8	2,5	200	Ober-/Unterhitze
Kalbsbraten	0,8	2,5	175	Heißluft+
Kalbshaxe	0,8	3,0	175	Heißluft+
Lammbraten	0,8	2,5	175	Heißluft+
Hammelkeule	0,8	2,5	175	Heißluft+
Reh-, Hasenbraten	0,8	2,5	190	Ober-/Unterhitze
Hirschkeule	0,8	3,0	190	Ober-/Unterhitze
Wildschweinbraten	0,8	3,0	190	Ober-/Unterhitze
Hähnchen	0,8	2,0	180	Umluftgrill
Ente	0,8	2,5	180	Umluftgrill
Gans	0,9	4,5	175	Umluftgrill
Pute, Truthahn	0,8	6,0	160	Heißluft+
Fisch	0,3	1,5	200	Umluftgrill
Pizza frisch	0,5	1,5	180	Pizza-Stufe
Pizza tiefgefroren	0,3	0,7	200	Pizza-Stufe
Gratin	0,5	1,5	180	Umluftgrill

## Hinweise zu den einzelnen Programmen

### 1. RINDERBRATEN

Programm für:	Rinderfilet
Anfangstemperatur:	ca. 10 °C, aus dem Kühlschrank
Gewicht:	0,8 – 2,5 kg
Zubehör:	Rost
Einschubebene:	2. Ebene von unten
Geschirr:	Bräter aus Glas oder Email ohne Deckel
Zubereitung:	Fleisch würzen, mit den Bratenzutaten und etwas Flüssigkeit in den Bräter geben.
Wenden:	Nach 2/3 – 3/4 der Zeit
Ruhezeit:	3 - 5 min
Hinweise:	Etwas Rotwein gibt der Bratensoße eine guten Geschmack.

### 2. ROASTBEEF, ROT (= englisch, blutig)

Programm für:	Roastbeef, Lende
Anfangstemperatur:	ca. 10 °C, aus dem Kühlschrank
Gewicht:	0,8 - 2,5 kg
Zubehör:	Rost
Einschubebene:	2. Ebene von unten
Geschirr:	auf dem Rost
Zubereitung:	Fleisch würzen, fette Sehnenhaut einschneiden und nach unten legen. Mit den Bratenzutaten und etwas Flüssigkeit in den Bräter geben.
Wenden:	Nach 2/3 der Zeit
Ruhezeit:	3 - 5 min
Hinweise:	Kern soll noch roh sein. Kerntemperatur 50 - 55 °C. Erkalte ist der Kern rosa.

### 3. ROASTBEEF, ROSA (= medium)

Programm für:	Roastbeef, Lende
Anfangstemperatur:	ca. 10 °C, aus dem Kühlschrank
Gewicht:	0,8 - 2,5 kg
Zubehör:	Rost
Einschubebene:	2. Ebene von unten
Geschirr:	auf dem Rost
Zubereitung:	Fleisch würzen, fette Sehnenhaut einschneiden und nach unten legen. Mit den Bratenzutaten und etwas Flüssigkeit in den Bräter geben.
Wenden:	Nach 2/3 der Zeit
Ruhezeit:	3 - 5 min
Hinweise:	Kern soll noch rosa sein. Kerntemperatur 60 – 65 °C. Erkalte ist der Kern grau.

# Backofen

## 4. SCHWEINEBRATEN

Programm für:	Nacken, Rollbraten, Nuss, Schlegel
Anfangstemperatur:	ca. 10 °C, aus dem Kühlschrank
Gewicht:	0,8 – 3,0 kg
Zubehör:	Rost
Einschubebene:	2. Ebene von unten
Geschirr:	Bräter aus Glas oder Email ohne Deckel Zubereitung: Fleisch würzen, mit den Bratenzutaten und reichlich Flüssigkeit in den Bräter geben.
Wenden:	Nach der Hälfte bis 2/3 der Zeit
Ruhezeit:	3 - 5 min
Hinweise:	Bei dicken Fleischstücken die Programmdauer um ca. 5 - 10 min verlängern.

## 5. KRUSTENBRATEN

Programm für:	Schweinebauch mit Schwarte, Schulter mit Schwarte
Anfangstemperatur:	ca. 10 °C, aus dem Kühlschrank
Gewicht:	0,8 – 3,0 kg
Zubehör:	Rost, Fettpfanne
Einschubebene:	2. Ebene von unten
Geschirr:	Bräter aus Glas oder Email ohne Deckel
Zubereitung:	Schwarte rautenförmig einschneiden. Fleisch würzen.
Wenden:	-
Ruhezeit:	3 - 5 min
Hinweise:	Bestreichen mit Bier macht einen guten Geschmack. Bei dicken Fleischstücken die Programmdauer um ca. 5 - 10 min verlängern. Bei Bedarf die Kruste im Anschluss an das Programm ca. 5 min grillen.

## 6. HACKBRATEN

Programm für:	Hackbraten, Gefüllte Paprika
Anfangstemperatur:	ca. 10 °C, aus dem Kühlschrank
Gewicht:	0,8 – 2,5 kg
Zubehör:	Rost
Einschubebene:	2. Ebene von unten
Geschirr:	Bräter aus Glas oder Email ohne Deckel
Zubereitung:	Hackfleischteig herstellen zu einem länglichen Braten formen oder in eine Form geben bzw. das Gemüse damit füllen. Evtl. mit Semmelbröseln bestreuen und flüssiger Butter bestreichen.
Wenden:	-
Ruhezeit:	3 - 5 min
Hinweise:	Bei flachem Hackbraten oder mehreren kleinen Laiben die Programmdauer um ca. 5 - 10 min verkürzen.

## 7. KALBSBRATEN

Programm für:	Nuss, Kalbsbrust mit Knochen
Anfangstemperatur:	ca. 10 °C, aus dem Kühlschrank
Gewicht:	0,8 – 2,5 kg
Zubehör:	Rost
Einschubebene:	2. Ebene von unten
Geschirr:	Bräter aus Glas oder Email ohne Deckel
Zubereitung:	Fleisch würzen, mit den Bratenzutaten und etwas Flüssigkeit in den Bräter geben.
Wenden:	Nach 3/4 der Zeit
Ruhezeit:	3 - 5 min
Hinweise:	Zum Verbessern der Soße eignen sich Weißwein, Champignons und Sahne. Bei gefüllter Kalbsbrust kann sich die Programmdauer verlängern.

## 8. KALBSHAXE

Programm für:	Kalbsschlegel, Kalbshaxe
Anfangstemperatur:	ca. 10 °C, aus dem Kühlschrank
Gewicht:	0,8 – 3,0 kg
Zubehör:	Rost
Einschubebene:	2. Ebene von unten
Geschirr:	Bräter aus Glas oder Email mit Deckel
Zubereitung:	Fleisch würzen, mit den Bratenzutaten und etwas Flüssigkeit in den Bräter geben. Im ersten Drittel der Bratzeit abdecken.
Wenden:	Nach der Hälfte der Zeit
Ruhezeit:	3 - 5 min
Hinweise:	Nach Belieben Soße mit Orangensaft und Sherry verfeinern.

## 9. LAMMBRATEN

Programm für:	Lammrücken, Lammkeule, Lammkotelettbraten
Anfangstemperatur:	ca. 10 °C, aus dem Kühlschrank
Gewicht:	0,8 – 2,5 kg
Zubehör:	Rost, Fettpfanne
Einschubebene:	2. Ebene von unten
Geschirr:	Bräter aus Glas oder Email ohne Deckel
Zubereitung:	Fleisch würzen.
Ruhezeit:	3 - 5 min
Hinweise:	Wenn der Braten innen rosa sein soll, Programmdauer ca. 5 - 10 min verkürzen.

## 10. HAMMELKEULE

Programm für:	Hammelbraten mit Knochen, Hammelrücken, Hammelkeule
Anfangstemperatur:	ca. 10 °C, aus dem Kühlschrank
Gewicht:	0,8 – 2,5 kg
Zubehör:	Rost
Einschubebene:	2. Ebene von unten
Geschirr:	Bräter aus Glas oder Email mit Deckel
Zubereitung:	Fleisch würzen, mit den Bratenzutaten und etwas Flüssigkeit in den Bräter geben. Im ersten Drittel der Bratzeit abdecken.
Wenden:	Nach der Hälfte der Zeit
Ruhezeit:	3 - 5 min
Hinweise:	Typische Kräuter für Hammel sind Salbei, Thymian, Rosmarin und Knoblauch.

## 11. REH-/HASENBRATEN

Programm für:	Hasenrücken, Rehrücken, Rehkeule
Anfangstemperatur:	ca. 10 °C, aus dem Kühlschrank
Gewicht:	0,8 – 2,8 kg
Zubehör:	Rost
Einschubebene:	2. Ebene von unten
Geschirr:	Bräter aus Glas oder Email ohne Deckel
Zubereitung:	Fleisch würzen, mit den Bratenzutaten und etwas Flüssigkeit in den Bräter geben. Mit flüssiger Butter bestreichen.
Wenden:	Nach der Hälfte der Zeit
Ruhezeit:	3 - 5 min
Hinweise:	Der Braten kann 15 min vor Ende mit Sauerrahm bestrichen werden.

## 12. HIRSCHKEULE

Programm für:	Hirschbraten mit Knochen, Hirschrücken, Hirschkeule
Anfangstemperatur:	ca. 10 °C, aus dem Kühlschrank
Gewicht:	0,8 – 3,0 kg
Zubehör:	Rost
Einschubebene:	2. Ebene von unten
Geschirr:	Bräter aus Glas oder Email mit Deckel
Zubereitung:	Fleisch würzen, mit den Bratenzutaten und etwas Flüssigkeit in den Bräter geben. Im ersten Drittel der Bratzeit abdecken.
Wenden:	Nach der Hälfte der Zeit
Ruhezeit:	3 - 5 min
Hinweise:	Bei dicken Fleischstücken die Programmdauer um ca. 5 - 10 min verlängern.

# Backofen

## 13. WILDSCHWEINBRATEN

Programm für:	Wildschweinkeule, Wildschweintrücker
Anfangstemperatur:	ca. 10 °C, aus dem Kùhlschrank
Gewicht:	0,8 – 3,0 kg
Zubehòr:	Rost
Einschubebene:	2. Ebene von unten
Geschirr:	Bräter aus Glas oder Email ohne Deckel
Zubereitung:	Fleisch würzen, mit den Bratenzutaten und etwas Flüssigkeit in den Bräter geben.
Wenden:	Nach der Hälfte der Zeit
Ruhezeit:	3 - 5 min
Hinweise:	Etwas Rotwein und Johannisbeergelee gibt der BratensoÙe eine guten Geschmack.

## 14. HÄHNCHEN

Programm für:	Hähnchen, Poularde
Anfangstemperatur:	ca. 10 °C, aus dem Kùhlschrank
Gewicht:	0,8 – 2,0 kg
Zubehòr:	Rost
Einschubebene:	2. Ebene von unten
Geschirr:	auf dem Rost
Zubereitung:	Geflügel gründlich waschen, trocknen, würzen. Evtl. mit Öl bestreichen, mit dem Rücken nach oben in den Bräter legen.
Wenden:	Nach 2/3 bis 3/4 der Zeit
Ruhezeit:	Keine
Hinweise:	Bestreichen mit Salzwasser kurz vor Garende ergibt eine besonders knusprige Haut.

## 15. ENTE

Programm für:	Ganze Ente, halbe Ente
Anfangstemperatur:	ca. 10 °C, aus dem Kùhlschrank
Gewicht:	0,8 – 4,0 kg
Zubehòr:	Rost, Fettpfanne
Einschubebene:	Rost 2. Ebene; Fettpfanne 1. Ebene von unten
Geschirr:	-
Zubereitung:	Ente gründlich waschen, würzen, evtl. füllen (Äpfel, Zwiebel) und unter den Flügeln 3 – 4 mal einstechen, damit das Fett besser auslaufen kann. Mit dem Rücken nach oben auf den Rost legen. Bratenzutaten und Flüssigkeit in die Fettpfanne geben.
Wenden:	Nach 2/3 - 3/4 der Zeit (halbe Ente nicht wenden). Dabei abgetropftes Fett abgieÙen und ggf. Flüssigkeit nachfüllen.
Ruhezeit:	Keine
Hinweise:	Gefüllte Ente mit Füllung wiegen. Programmdauer kann sich je nach Füllung verlängern. Bestreichen mit Salzwasser kurz vor Garende ergibt eine besonders knusprige Haut.



## Backofen

### 16. GANS

Programm für:	Ganze Gans
Anfangstemperatur:	ca. 10 °C, aus dem Kühlschrank
Gewicht:	0,9 – 4,5 kg
Zubehör:	Rost, Fettpfanne
Einschubebene:	Rost 2. Ebene; Fettpfanne 1. Ebene von unten
Geschirr:	-
Zubereitung:	Gans gründlich waschen, würzen, evtl. füllen (Äpfel, Zwiebel). und unter den Flügeln 3 – 4 mal einstechen, damit das Fett besser auslaufen kann. Mit dem Rücken nach oben auf den Rost legen. Bratenzutaten und Flüssigkeit in die Fettpfanne geben. Rost in die Fettpfanne einhängen.
Wenden:	Nach 3/4 der Zeit. Abgetropftes Fett abgießen und ggf. Flüssigkeit nachfüllen.
Ruhezeit:	Keine
Hinweise:	Gefüllte Gans mit Füllung wiegen. Programmdauer kann sich je nach Füllung verlängern. Bestreichen mit Salzwasser kurz vor Garende ergibt eine besonders knusprige Haut.

### 17. PUTE, TRUTHAHN

Programm für:	Babypute, Pute, Truthahn
Anfangstemperatur:	ca. 10 °C, aus dem Kühlschrank
Gewicht:	0,8 – 6,0 kg
Zubehör:	Rost, Fettpfanne
Einschubebene:	Rost 2. Ebene; Fettpfanne 1. Ebene von unten
Geschirr:	-
Zubereitung:	Pute gründlich waschen, würzen evtl. füllen, mit Fett bestreichen und auf den Rost über der Fettpfanne legen. Im ersten Drittel der Zeit Pute mit Alufolie abdecken.
Wenden:	-
Ruhezeit:	3 – 5 min
Hinweise:	Gefüllte Pute mit Füllung wiegen. Programmdauer kann sich je nach Füllung verlängern.

### 18. FISCH

Programm für:	Ganze Forelle
Anfangstemperatur:	ca. 10 °C, aus dem Kühlschrank
Gewicht:	0,3 – 1,5 kg
Zubehör:	Rost, Fettpfanne
Einschubebene:	Rost 2. Ebene; Fettpfanne 1. Einschub von unten
Geschirr:	-
Zubereitung:	Fisch würzen, ggf. füllen, ziselieren (schräg einschneiden) und auf Rost legen. Fettpfanne zum Schutz vor Einbrennen mit Alufolie belegen.
Wenden:	-
Ruhezeit:	3 – 5 min
Hinweise:	Kleinen Fisch (weniger als 0,5 kg) auf Ebene 3 zubereiten.

## 19. PIZZA FRISCH

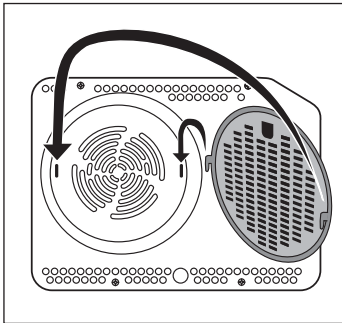
Programm für:	Selbstzubereitete Pizza
Anfangstemperatur:	ca. 20 °C, Raumtemperatur
Gewicht:	0,5 - 1,5 kg
Zubehör:	Backblech oder Rost mit Pizzaform
Einschubebene:	2. Ebene von unten
Geschirr:	-
Zubereitung:	Pizza nach Rezept zubereiten und in das Backblech bzw. in eine Pizzaform geben. Gesamtgewicht ohne Geschirr
Ruhezeit:	Keine
Hinweise:	Für ein Backblech benötigt man einen Hefeteig von ca. 300 g Mehl.

## 20. PIZZA TIEFGEFROREN

Programm für:	Handelsübliche Tiefkühlpizza
Anfangstemperatur:	- 18 °C aus dem Gefrierfach
Gewicht:	0,3 – 0,7 kg
Zubehör:	Rost
Einschubebene:	2. Ebene von unten
Geschirr:	-
Zubereitung:	Die handelsübliche, tiefgefrorene Pizza aus der Verpackung nehmen und direkt auf den Rost legen.
Ruhezeit:	Keine
Hinweise:	Bei Pizzen mit viel Belag die Zeit um 3 bis 5 min verlängern.

## 21. GRATIN

Programm für:	Aufläufe wie Reis-, Quarkauflauf, Kartoffelgratin oder Gemüseggratin
Anfangstemperatur:	ca. 20 °C, Raumtemperatur
Gewicht:	0,5 - 1,5 kg
Zubehör:	Rost
Einschubebene:	2. Ebene von unten
Geschirr:	Auflaufform, feuerfestes Geschirr
Zubereitung:	Auflauf oder Gratin nach Rezept zubereiten und in eine Auflaufform geben und auf den Rost stellen.
Ruhezeit:	Keine
Hinweise:	Je nach Käseart bräunt der Gratin unterschiedlich stark.



## Fettfilter

Der eingesetzte Fettfilter an der Backofenrückwand schützt den Ventilator, den Ringheizkörper und den Backofen vor unerwünschten Fettablagerungen.

**Den Fettfilter immer ...**

- beim Braten einsetzen
- beim Backen herausnehmen

**Wichtiger Hinweis:** Beim Backen kann ein eingesetzter Fettfilter das Backergebnis negativ beeinflussen.

## Antihaft-Backblech und Fettpfanne

Vor dem ersten Gebrauch sind die Antihaft-Zubehörteile mit heißem Wasser und Spülmittel sorgfältig zu reinigen

Damit dieses Zubehör wertbeständig und immer dauerhaft leicht zu reinigen ist, sollten Sie folgende Hinweise beachten:

- Backblech und Fettpfanne nicht ohne Lebensmittel bzw. leer in dem eingeschalteten Ofen verwenden.
- Backblech und Fettpfanne nicht auf heiße Kochfelder stellen, da die Antihafteigenschaften durch punktuelle Überhitzung beeinträchtigt werden können.
- **Achtung!** Schneiden oder kratzen Sie nie mit einem Messer oder metallischem Gegenstand auf dem Backblech oder in der Fettpfanne, damit die Oberfläche nicht beschädigt wird. Verwenden Sie nur Kunststoff- oder Holzwerkzeuge. Bevor Sie Blechkuchen oder herzhafte Speisen, die Sie auf dem antihaftbeschichteten Zubehör gebacken haben zerschneiden, entfernen Sie sie erst vom Blech. Legen Sie sie im Stück z.B. auf ein Holzbrett und schneiden Sie erst auf diesem Ihre Speise!

## Gehäusekühlung

Die eingebaute Gehäusekühlung sorgt für niedrige Temperaturen an Bedienungsblende, Schalterknobel und Backofen-Türgriff bei aufgeheiztem Backofen.

Außerdem wird durch den Luftstrom, der zwischen Tür und Bedienungsblende entweicht, der Wrasenaustritt aus dem Backofen erleichtert.

Das Ein- und Ausschalten der Kühlung erfolgt automatisch durch einen Thermofühler.

Nach dem Abschalten des Backofens läuft die Gehäusekühlung einige Zeit nach, bis ausreichende Abkühlung erfolgt ist. Zum raschen Auskühlen kann die Backofentür etwas geöffnet werden (Raststelle), wodurch sich die Abkühlzeit verkürzt.

Dieser Ofen ist mit einem Garsystem ausgestattet, das einen natürlichen Luftstrom erzeugt und die Kochdämpfe kontinuierlich im Umlauf hält.

Während des Garens wird Dampf erzeugt, der beim Öffnen der Tür austreten kann. Das ist normal.

**Achtung:** Beim Öffnen der Backofentür, während oder am Ende des Garvorganges auf einen möglichen Dampfaustritt achten!

## Energiespartipps zum Backofen

- Nach Möglichkeit dunkle, schwarz lackierte, silikonbeschichtete oder emaillierte Backformen verwenden, weil sie die Backofenhitze besonders gut aufnehmen.
- Den Backofen nur vorheizen, wenn es im Rezept oder in den Tabellen weiter hinten angegeben ist.
- Beim Aufheizen des leeren Backofens wird viel Energie benötigt. Deshalb kann durch Backen mehrerer Kuchen oder Pizzas hintereinander Energie eingespart werden, weil der Backofen noch warm ist.
- Gegen Ende längerer Backzeiten kann der Backofen ca. 10 Minuten vorher ausgeschaltet werden, um die Restwärme zum Fertigbacken zu nutzen.



**Beim Öffnen der Backofentür - während oder am Ende des Garvorganges - auf einen möglichen Dampfaustritt achten!**

## Hinweise zum Backen allgemein

- Zum Backen können Sie Ober-/Unterhitze, Heißluft oder Heißluft-Plus verwenden, für Pizza und Ähnliches auch die Pizzastufe. Wir empfehlen Ihnen jeweils die in der Backtabelle angegebene Betriebsart.
- **Richten Sie sich** auch bei der Wahl von Einschubebene, Temperatur und Backzeit **nach der Backtabelle** und nicht nach evtl. alten Erfahrungswerten mit anderen Backöfen.  
Die in der Backtabelle angegebenen Werte sind speziell für diesen Backofen ermittelt und getestet.
- Falls Sie in der Tabelle keine Angaben zu einer speziellen Gebäckart finden, so richten Sie sich nach den Angaben zu einer ähnlichen Gebäckart.
- **Fettfilter beim Backen immer herausnehmen.**
- Backformen immer auf den Rost stellen.
- Bei Verwendung eines oder mehrerer Backbleche den Rost entfernen.
- Lassen Sie Gebäck nicht im geschlossenen Backofen abkühlen, um Kondenswasser und Korrosion zu vermeiden. Ausnahme: Quarktorte 20 Minuten im Gerät auskühlen lassen.
- Nach dem Backen sollte die Tür und das Sichtfenster trockengewischt und die Tür evtl. etwas offen gelassen werden.

## Hinweise zum Backen mit Ober-/Unterhitze

- Die Ober-/Unterhitze eignet sich besonders für das Backen von trockenen Kuchen, Brot und Biskuit.
- Nur eine Einschubebene benutzen.
- Dunkle Backformen verwenden. Helle Backformen bräunen schlechter, da sie die Wärme reflektieren.
- Vorheizen ist möglich, aus Energiespargründen jedoch nur ausnahmsweise bei Biskuit, Brot und Hefeteig, der noch aufgehen soll, zu empfehlen.
- Vorheizen verkürzt die angegebene Backzeit. Die Speisen erst in den Backofen einschieben, wenn die vorgewählte Temperatur erreicht ist, d.h. wenn das Thermometer-Symbol ständig leuchtet.

## Hinweise zum Backen mit Heißluft und Heißluft-Plus

- Beide Heißluftarten eignen sich besonders für das Backen von feuchten Kuchen und für Obstkuchen. Welche Heißluftart im Einzelfall günstiger ist, entnehmen Sie bitte der Backtabelle.
- Sie brauchen nicht vorheizen.
- Sie können gleichzeitig auf mehreren Ebenen backen.
- Es können auch helle Backformen verwendet werden.
- Unterschiedliche Backwaren können gemeinsam gebacken werden, wenn die Backtemperatur in etwa übereinstimmt.
- Die Backtemperatur ist in der Regel um ca. 20 °C niedriger als beim Backen mit Ober-/Unterhitze.
- Beim Backen von feuchten Blechkuchen (Obstkuchen) wegen der starken Dampfbildung maximal zwei Bleche einschieben.
- Die Backzeit kann bei mehreren Blechen unterschiedlich sein. Eventuell muss ein Blech früher als das andere herausgenommen werden. Eventuell muss auch die Ebene gewechselt werden.
- Kleingebäck wie Plätzchen möglichst gleich dick und gleich groß zubereiten. Ungleichmäßiges Gebäck bräunt auch ungleichmäßig!
- Wenn mehrere Kuchen gleichzeitig gebacken werden, kann es zu einer stärkeren Dampfbildung und einem Niederschlag an der Tür kommen. Dies ist ein natürlicher Vorgang und beeinträchtigt nicht die Funktionsweise des Gerätes.

## Hinweise zum Backen mit der Pizzastufe

- Diese Betriebsart ist ideal für das Backen von Pizza.
- Es können aber auch feuchte Obstkuchen mit Hefe- und Mürbeteig, Käsesoufflee und überbackene Kartoffeln damit zubereitet werden.

## Tipps zum Backen

- **Ist der Kuchen durchgebacken?**

Mit einem Holzstäbchen stechen Sie an der höchsten Stelle den Kuchen an. Wenn kein Teig mehr kleben bleibt, ist der Kuchen fertig. Sie können den Backofen ausschalten und die Nachwärme nutzen.

- **Der Kuchen fällt zusammen.**

Überprüfen Sie Ihr Rezept. Verwenden Sie beim nächsten Mal weniger Flüssigkeit. Beachten Sie die Rührzeiten, vor allem beim Einsatz von Küchenmaschinen.

- **Der Kuchen ist unten zu hell.**

Sie können die Unterseite mit Hilfe der Betriebsart Unterhitze nachbräunen. Verwenden Sie beim nächsten Mal eine dunkle Backform oder setzen Sie den Kuchen eine Ebene tiefer ein.

- **Kuchen mit einem feuchten Belag ist nicht durchgebacken (z.B. Käsekuchen).**

Sie können den Kuchen mit Hilfe der Betriebsart Unterhitze nachgaren. Reduzieren Sie das nächste Mal die Backtemperatur und verlängern Sie die Backzeit.

- **Kondenswasser entsteht bei feuchten Kuchen.**

Beim Backen kann Wasserdampf entstehen, der durch den Wrasenaustritt abgeleitet wird und sich an Möbelfronten oder Schalterblende niederschlägt.

- **Die Backofentemperatur wurde mit einem Thermometer selber gemessen und dabei eine Abweichung festgestellt.**

Der Hersteller misst unter Normbedingungen die Temperatur mit einem Prüfröster in der Backofenmitte. Geschirr und Zubehör haben Einfluss auf die gemessenen Werte, so dass eigene Messungen immer Abweichungen ergeben.

- **Ungleichmäßiges Backen bei Kleingebäck und Tiefkühlkost und die Vermeidung von Schwitz- und Kondenswasser.**

Bei diesen Lebensmitteln empfehlen wir den Backofen grundsätzlich 15 Minuten vorzuheizen. Bei den kurzen Backzeiten kann nur ein vollständig aufgeheizter Backofen optimale Ergebnisse erzielen.

## Hinweise zur Backtabelle

- Die angegebenen Backzeiten gelten für das Einschieben in den kalten Backofen. Ist der Backofen anfänglich heiß, ist die Backzeit zu verkürzen.

- Die angegebenen Backzeiten sind Richtwerte. Da die Backzeit sehr stark von Art, Gewicht und Qualität der Gebäckart abhängt, können sich Abweichungen ergeben.

- Wählen Sie immer erst die niedrigere Temperatur. Wenn die Bräunung nicht ausreicht, können Sie beim nächsten Mal die Temperatur erhöhen.

# Backtabelle

Gebäckart	Ein- schub- ebene	Betriebsart	Temperatur °C	Vor- heizen min	Backzeit min
<b>Kuchen in Formen</b>					
Sandkuchen	2	Ober-/Unterhitze	170-180		40-70
Kastenkuchen	1	Ober-/Unterhitze	170-180	10	45-60
Rührkuchen	2	Ober-/Unterhitze	170-180		100-110
Quarktorte	2	Ober-/Unterhitze	170-180		60-90
Gedeckter Apfelkuchen	1	Heißluft plus	160-170		110-130
Obstkuchen	2	Heißluft plus	160-170		40-70
Wasserbiskuittorte	1	Ober-/Unterhitze	160-170	10	30-45
Mischbrot, Kastenform	1	Ober-/Unterhitze	190-210	10	50-60
Quiche	1	Ober-/Unterhitze	200-220	10	40-50
<b>Kuchenauf dem Blech</b>					
Rührkuchen	2	Heißluft	160-170		30-40
Rührkuchen, 2 Backbleche **	1+3	Heißluft	160-170		35-45
Hefeblechkuchen	3	Heißluft	160-170		45-55
Streuselkuchen	2	Heißluft plus	160-170		25-35
Hefezopf-/Kranz	2	Ober-/Unterhitze	180-200		25-35
Stollen	2	Ober-/Unterhitze	170-180		40-60
Zwetschkuchen, Fettpfanne	2	Heißluft plus	160-170		30-50
Biskuit	2	Ober-/Unterhitze	150-160	10	15-25
Apfelstrudel, Fettpfanne	2	Heißluft plus	160-170		50-70
Pizza, Fettpfanne	1	Pizzastufe	250	10	15-25
<b>Kleingebäck</b>					
Muffin, Small cakes	2	Heißluft	160-170	10	20-30
Mürbeteigplätzchen	2	Heißluft plus	150-160		15-25
Spritzgebäck	3	Heißluft	150-155		20-30
2 Bleche Spritzgebäck **	1 + 3	Heißluft	150-155		30-40
Hefekleinbäck, Brötchen	2	Ober-/Unterhitze	180-190	10	20-35
Blätterteig-, Brandteiggebäck	2	Heißluft plus	170-190		15-45
<b>Tiefgefrorenes Gebäck</b>					
Apfel, Quarkstrudel (Fettpfanne)	2	Heißluft plus	170-180		45-60
Pizza	2	Pizzastufe	200-220	10	10-20
Pizza, 2 Stck **	1+3	Pizzastufe	200-220	10	15-25
Backofen- Pommes-Frites	2	Heißluft plus	170-180	10	30-40
Baguettes belegt	2	Heißluft plus	170-180	10	10-20

\*\* Oberes Backblech 5 - 10 Minuten früher entnehmen.





**Beim Öffnen der Backofentür - während oder am Ende des Garvorganges - auf einen möglichen Dampfaustritt achten!**

## Hinweise zum Braten allgemein

- Zum Braten können Sie Ober-/Unterhitze, Heißluft oder Heißluft-Plus verwenden. Ober-/Unterhitze eignet sich eher für magere, Heißluft / Heißluft plus eher für fette Braten.
  - Große Bratenstücke sollten mit der Funktion Umluftgrill gegart werden (siehe Kapitel „Grillen“).
  - Wir empfehlen Ihnen, jeweils die in der Brattabelle angegebene Betriebsart, Einschubebene und Temperatur.
  - **Fettfilter beim Braten stets einsetzen.**
  - Vorheizen ist nicht notwendig.
  - Für sehr große Braten eignet sich der Rost am besten.
  - Beim Braten auf dem Rost die Fettpfanne in Ebene 1 einschieben, um den abtropfenden Saft aufzufangen.
  - Hohe Braten auf Ebene 1 einschieben.
  - Der Rost lässt sich in die Fettpfanne einhängen.
  - Es ist so viel Flüssigkeit zuzugeben, dass austretendes Fett und Fleischsaft nicht verbrennen.
  - Bei längeren Bratzeiten muss zwischendurch kontrolliert und ggf. etwas Flüssigkeit nachgegossen werden, damit der Fleischsaft nicht verbrennt. Mehrmaliges Begießen macht den Braten saftiger.
- Etwa nach der halben Garzeit sollte der Braten im Bratopf gewendet werden. Es ist deshalb sinnvoll, zuerst den Braten mit der Anrichteseite nach unten in den Backofen zu geben.
  - Offen gegarte Fleischstücke zuerst mit der Anrichteseite nach unten legen und nach 2/3 bis 3/4 der Zeit wenden.
  - Beim Braten von größeren Fleischstücken kann es zu einer stärkeren Dampfbildung und einem Niederschlag an der Tür kommen. Dies ist ein natürlicher Vorgang und beeinträchtigt nicht die Funktionsweise des Gerätes.
  - Nach dem Braten sollte die Tür und das Sichtfenster trockengewischt werden.
  - Lassen Sie Speisen nicht im geschlossenen Backofen abkühlen, um Kondenswasser und Korrosion zu vermeiden.

## Hinweise zur Brattabelle

- Die angegebenen Bratzeiten gelten für das Einschieben in den kalten Backofen. Ist der Backofen anfänglich heiß, ist die Bratzeit zu verkürzen.
- Die angegebenen Bratzeiten gelten für den Garzustand „durch“. Sollte ein anderer Garzustand bevorzugt werden, ist die Bratzeit zu verkürzen.
- Die angegebenen Bratzeiten sind Richtwerte. Da die Bratzeit sehr stark von Art, Gewicht und Qualität des Lebensmittels abhängt, können sich Abweichungen ergeben.

## Tipps zum Braten

- Das Braten von Fleisch, Geflügel und Fisch im Backofen lohnt sich erst ab einem Gewicht von 1 kg. Kleinere Stücke grillen oder in der Pfanne braten!
- Wenn Sie den Braten abdecken, bleibt er saftiger und der Backofen verschmutzt nicht so stark.
- Roastbeef und andere Braten können Sie mit Hilfe eines käuflich erwerbba- ren Bratenthermometers auf den Punkt garen. Für Roastbeef gilt:
  - rot / englisch 50-55 °C.
  - rosa 55-60 °C.
  - halb durch 60-65 °C.
  - durch >65 °C
- Wenn der Braten fertig ist, sollte er noch 5 bis 10 min im Backofen ruhen, damit er beim Aufschneiden weniger Saft verliert (Nicht bei Geflügel!).
- Nach jedem Bratvorgang den Backofen und das Zubehör reinigen, damit sich der Schmutz erst gar nicht festsetzen kann.

## Tipps zum Geschirr

- Sie können Geschirr aus Email, feuerfestem Glas, Ton (Römertopf) oder Gusseisen verwenden.
- Brattöpfe aus Edelstahl sind ungünstig, da sie die Wärme stark reflektieren.
- Im offenen Geschirr bräunt der Braten schneller. Für sehr große Braten eignet sich der Rost in Verbindung mit der Fettpfanne.

## Brattabelle

Lebensmittel	Gewicht g	Bratgeschirr	Ein- schub- ebene	Betriebsart	Tempe- ratur °C	Bratzeit min
Rinderbraten	1500	Bräter offen	2	Heißluft plus	170-180	110-130
Roastbeef, rot	1000	Rost	2	Ober-/Unterhitze	220-230	45-55
Roastbeef, durch	1000	Rost	2	Ober-/Unterhitze	220-230	55-65
Schweinebraten mit Schwarte *	2000	Bräter offen	2	Heißluft plus	160-170	120-150
Schweinebraten ohne Schwarte	1500	Bräter offen	2	Heißluft plus	160-170	90-110
Kassler mit Knochen	1500	Bratschlauch	2	Ober-/Unterhitze	170-190	90-120
Hackbraten	1500	Bräter offen	2	Ober-/Unterhitze	180-200	60-70
Kalbsbraten	1500	Bräter offen	2	Heißluft plus	170-180	90-120
Lamm, Wild	1500	Bräter offen	2	Ober-/Unterhitze	170-180	90-120
Hänchen, ganz	1000	Rost	2	Umluftgrill	170-180	60-90
Ente **	1700	Rost	2	Umluftgrill	170-180	80-110
Gans **	3000	Rost	2	Umluftgrill	170-180	120-150
Pute **	5000	Rost	2	Heißluft plus	160-170	180-240
Ganzer Fisch	1000	Alu-Folie	2	Umluftgrill	200	20-25

\* Damit die Schwarte von Schweinebraten aufläuft, am Schluss übergrillen.

\*\* Gans, Ente, Pute: Geben Sie 1 Liter Wasser in die Fettpfanne und schieben Sie diese in die 1. Einschubebene ein. Nach 2/3 der Garzeit Gans, Ente und Pute wenden.



Beim Grillbetrieb mit erhöhter Vorsicht vorgehen. Durch die starke Hitze des Grillheizkörpers sind der Rost und die sonstigen Teile sehr heiß. Deshalb Küchenhandschuhe und Grillzange verwenden!

Beim Einstecken in Grillgut, z.B. Würstchen, kann heißes Fett spritzen. Um die Verbrühungsgefahr für die Haut und besonders die Augen zu vermeiden, eine Grillzange verwenden.

Den Grillvorgang ständig beobachten. Grillgut kann durch die starke Hitze sehr schnell verbrennen!

Kinder grundsätzlich fernhalten.

Beim Öffnen der Backofentür - während oder am Ende des Garvorganges - auf einen möglichen Dampfaustritt achten!

## Hinweise zum Grillen allgemein

- **Fettfilter beim Grillen stets einsetzen.**
- Gegrillt wird bei geschlossener Backofentür.
- **Beim Umluftgrillen maximal 200 °C einstellen.**
- Je nach Größe der Grillstücke sollte der Kleinflächengrill (z.B. für 1-3 Steaks) bzw. der Großflächengrill (z.B. für mehr als 3 Steaks) benutzt werden.
- Grillstücke direkt auf den Rost legen. Einzelstücke in die Mitte legen.
- Zum Auffangen von abtropfendem Saft ggf. Fettpfanne in Einschub 2 einschieben.

## Hinweise zur Grilltabelle

- Die angegebenen Grillzeiten gelten, wenn 10 Minuten vorgeheizt wurde.
- Sie gelten für den Garzustand „durch“. Sollte ein anderer Garzustand bevorzugt werden, ist die Grillzeit zu verkürzen.
- Die angegebenen Grillzeiten sind Richtwerte. Da die Grillzeit sehr stark von Art, Gewicht und Qualität des Lebensmittels abhängt, können sich Abweichungen ergeben.

## Tipps zum Grillen

- Den Rost mit Öl einpinseln, damit das Grillgut nicht festklebt.
- Grillstücke sollten gleichmäßig dick sein. Steaks sollten 3 cm dick sein.
- Flache Scheiben nur einmal, dicke mehrmals wenden.
- Zum Wenden am besten eine Grillzange verwenden, damit der Fleischsaft nicht zu stark ausfließt.
- Dunkles Fleisch (Rind, Lamm) bräunt besser und schneller als helles Fleisch (Kalb, Schwein)
- Nach jedem Grillvorgang den Backofen und das Zubehör reinigen, damit sich der Schmutz erst gar nicht festsetzen kann.

## Grilltabelle

Lebensmittel	Ein- schub- ebene	Betriebsart	Temperatur °C	Grillzeit min
2 Rinderfiletsteaks a point	4	Kleinflächengrill	250	10-15
2-4 Scheiben Fleisch	4	Kleinflächengrill	250	10-12
5-8 Scheiben Fleisch	4	Großflächengrill	250	15-20
Frikadellen, Fleischklopse	2	Großflächengrill	250	50-60
Hähnchen, halbiert	2	Umluftgrill	250	60-70
Hähnchen, ganz	2	Umluftgrill	230	50-60
4 Grillwürste	4	Kleinflächengrill	250	12-15
2-4 Fische	4	Umluftgrill	250	12-15
Gemüse überbacken 1 Portion	3	Kleinflächengrill	200	10-15
Gemüse überbacken auf Backblech	4	Großflächengrill	200	10-15
Toastbrot, Rost voll belegt	3	Großflächengrill	250	1-3
Kartoffelgratin	3	Umluftgrill	250	40-45
Gemüseauflauf	2	Umluftgrill	200	30-45
Fischauflauf	2	Umluftgrill	200	30-45
Gans	2	Umluftgrill	175	160-170

## Einkochen

- Das Einkochgut und die Gläser wie üblich vorbereiten. Verwenden Sie handelsübliche Einmachgläser mit Gummiringen und Glasdeckeln. Gläser mit Schraub- oder Bajonettverschluss sowie Metalldosen dürfen nicht verwendet werden. Die Gläser sollen möglichst gleich groß, mit gleichem Inhalt gefüllt und gut zugeklammert sein. Sie können bis zu 6 Einliter-Gläser gleichzeitig einkochen.
- Verwenden Sie nur frische Nahrungsmittel.
- Füllen Sie etwa 1 Liter heißes Wasser in die Fettpfanne, damit im Backofen die notwendige Feuchtigkeit entstehen kann. Stellen Sie die Gläser so hinein, dass sie sich nicht berühren. Eine Lage nasses Papier, das auf die Gläser gelegt wird, schont die Gummiringe.
- Die Fettpfanne mit den Gläsern in die 1. Einschubebene von unten einschieben. Heißluft-Plus mit 180 °C einstellen. Das Vorheizen des Backofens ist nicht notwendig.
- Beobachten Sie das Einkochgut, bis die Flüssigkeit in den Gläsern zu perlen beginnt und beachten Sie die Zeiten in der Einkochtabelle.

## Einkochtabelle

Einkochgut	Menge	Heißluft-Plus 180°C bis zum Perlen	Nach dem Perlen	Ruhezeit im Backofen
<b>Obst</b>				
Beeren	6 x 1 Liter	ca. 30 Min.	abschalten	15 Min.
Steinobst	6 x 1 Liter	ca. 30 Min.	abschalten	30 Min.
Apfelmus	6 x 1 Liter	ca. 40 Min.	abschalten	35 Min.
<b>Gemüse</b>				
Gewürzgurken	6 x 1 Liter	30 bis 40 Min.	abschalten	30 Min.
Bohnen, Karotten	6 x 1 Liter	30 bis 40 Min.	auf 130°C stellen 60 - 90 Min.	30 Min.

## Auftauen

Durch eine Luftumwälzung im Backofen bei Raumtemperatur wird das Auftauen von Gerichten beschleunigt. Stellen Sie hierzu die Betriebsart „**Auftaustufe**“ ein.

Hinweis: die Temperatur bei der Auftaustufe ist fest vorgegeben und kann nicht verändert werden.

- Zum Auftauen geeignet sind Sahne- und Buttercremetorten, Kuchen und Gebäck, Brot und Brötchen, tiefgefrorenes Obst.
- Fleisch und Geflügel sollte aus hygienischen Gründen nicht im Backofen aufgetaut werden.
- Wenn möglich Auftaugut zwischendurch wenden oder umrühren, um ein gleichmäßiges Auftauen zu erreichen.

## Warmhalten 85°C

Diese Funktion ist zum Warmhalten von Speisen geeignet.

### **Zu beachten:**

Beim Warmhalten von Speisen, welche zuvor im Backofen zubereitet wurden, muss zwischen Beendigung des Garvorganges und Aktivierung der Warmhaltefunktion, die Tür für ca. 5 Minuten geöffnet werden, um die Backofentemperatur zu senken.

Beim Warmhalten von feuchten Speisen

kann es zu Kondenswasserbildung an der Scheibe, Auffangrinne, sowie im Backraum kommen. Der Einbaueherd ist sofort nach Abkühlung zu reinigen, da sonst Korrosionsgefahr besteht.

### **Tipp:**

Benutzen Sie die SAH-Funktion zum schnellen Aufwärmen des Garraums.

## Vorwärmen 45°C

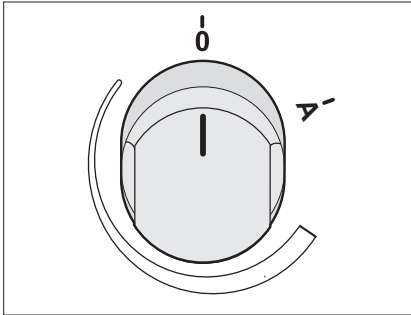
Diese Funktion kann nur separat gewählt werden und dient nur zum Aufwärmen von Geschirr aus Porzellan, Glas, Keramik, Steingut und Ton.

Sie können das Geschirr aufeinandergestapelt auf dem Rost in der Ebene 2 erwärmen.

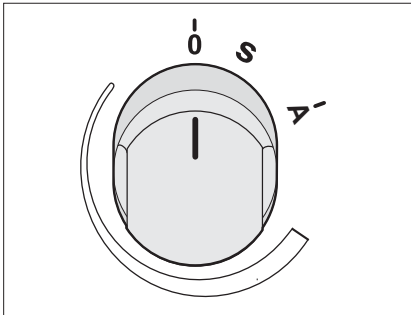
### **Tipp:**

Benutzen Sie die SAH-Funktion zum schnellen Aufwärmen des Garraums.

# Kochstellen



Kochstellenschalter Einkreiskochzone  
vorne links und hinten rechts



Kochstellenschalter Einkreiskochzone  
hinten links und vorne rechts

## Bedienung der Kochstellen

Die Kochstellen werden mit den Schaltern auf der Bedienungsblende in Betrieb gesetzt. Die Symbole über den Schaltern zeigen die Zugehörigkeit zu den Kochstellen an.

Die Heizleistung der Kochstellen kann stufenlos eingestellt werden.

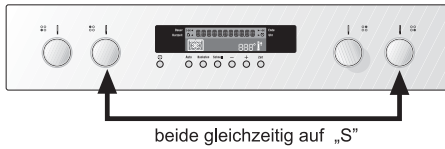
In der Tabelle finden Sie Anwendungsbeispiele für die einzelnen Kochstufen.

**S** = Kindersicherung

**A** = Ankochautomatik

Kochstufen	Geeignet für
	Aus-Stellung, Nachwärmnutzung
	Warmhalten, Fortkochen kleiner Mengen ( <b>niedrigste Leistung</b> )
	Fortkochen
	Fortkochen großer Mengen, Weiterbraten größerer Stücke
	Braten, Einbrenne herstellen
	Braten
	Ankochen, Anbraten, Braten ( <b>höchste Leistung</b> )





## Kochstellenkindersicherung

Um zu vermeiden, dass sich Kinder spielen-derweise am Gerät betätigen, kann die Bedienung des Kochfeldes gesperrt werden.

### Kindersicherung einschalten

- Beide gekennzeichneten-Kochstellenknebel gleichzeitig nach links auf „S“ drehen.  
Die Bedienung der Kochstellen ist gesperrt und im Informatoren des Kochfeldes erscheint der Buchstabe „L“ (Lock).

### Kindersicherung kurzzeitig ausschalten

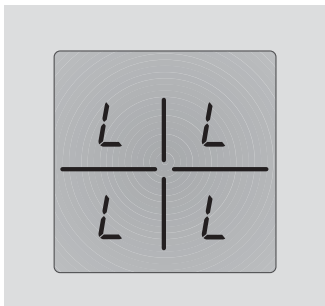
- Alle Kochstellen müssen ausgeschaltet sein.
- Beide gekennzeichneten-Kochstellenknebel gleichzeitig nach links auf „S“ drehen.  
Für einen sofort anschließenden Kochvorgang ist die Kindersicherung entriegelt. Ca. 15 Sekunden nach Ende des Kochvorganges schaltet sich die Kindersicherung wieder selbsttätig ein.

### Kindersicherung dauerhaft ausschalten

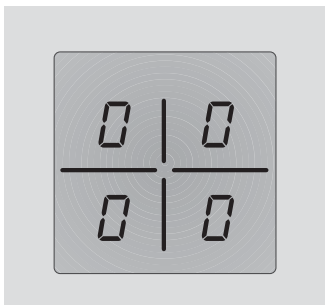
Um die Kindersicherung dauerhaft auszuschalten, gehen Sie wie oben beschrieben vor und drehen im Anschluss einen der beiden Knebel für ca 3 Sekunden nochmals auf „S“.

Im Informatoren des Kochfeldes erscheint die „0“.

Die Bedienung der Kochstellen ist freigegeben.



Bei versehentlichem Einschalten der Kochzonen wird „L“ (Lock) angezeigt



Bei ausgeschalteter Kindersicherung wird „0“ angezeigt



Das Gerät darf nicht mit einem Heißdampf- oder Dampfstrahlreiniger gereinigt werden.

Vor dem Reinigen den Herd ausschalten und abkühlen lassen.

## Backofen

- Vor jedem Reinigen den Backofen auskühlen lassen.
- Der Backofen sowie die Zubehörteile sollten nach jeder Verschmutzung gereinigt werden, damit Rückstände nicht einbrennen können.
- Fettspritzer lassen sich am leichtesten mit warmem Spülwasser entfernen, wenn der Backofen noch handwarm ist.
- Bei hartnäckigen oder sehr starken Verschmutzungen handelsübliche Backofenreiniger verwenden. Mit klarem Wasser gründlich reinigen, damit alle Reinigungsmittel restlos entfernt werden.
- Verwenden Sie niemals aggressive Reinigungsmittel, wie z.B. grobe Scheuermittel, kratzende Topfreiniger, Rost- und Fleckenentferner etc.
- Lackierte, eloxierte, verzinkte Oberflächen oder Aluminiumteile dürfen nicht mit **Backofensprays** in Berührung kommen, da sonst Beschädigungen oder Farbveränderungen auftreten können. Das Gleiche gilt für den Thermostaffühler und die sichtbaren Heizkörper oben.
- Beim Kauf und der Dosierung der Reinigungsmittel bitte an die Umwelt denken und die Anweisungen des jeweiligen Herstellers beachten.
- Das Zubehör wie z.B. Backbleche, Fettpfanne, Rost usw. mit heißem Wasser und etwas Spülmittel reinigen.
- Den **Fettfilter** nach jeder Benutzung mit einer weichen Bürste in heißem Spülwas-

ser reinigen oder flach in die Geschirrspülmaschine legen.

- **Antihaft-Zubehörteile:** Zubehörteile mit weichem Schwamm oder Tuch in heißem Wasser mit Spülmittel reinigen.  
**Achtung:** Verwenden Sie keine aggressiven und scheuernden Reinigungsmittel, Backofensprays, Stahlwatte oder harten Gegenstände wie Messer oder Klingenschaber. Diese zerstören die Beschichtung.
- **Spezial Email:** Backofen, Türinnenseite sind mit Spezial Email ausgestattet, das eine glatte und widerstandsfähige Oberfläche besitzt. Diese Spezialbeschichtung macht das Backofenreinigen bei Raumtemperatur erheblich leichter.

## Knebel

Die Knebel nach jedem Kochvorgang mit Spültuch und Handspülmittel reinigen. Bei starker Verschmutzung:

- Knebel abziehen und darauf achten, dass das Federblech nicht verloren geht.
- Knebel in Handspülwasser einweichen und reinigen.
- Knebel trocknen und wieder aufstecken.

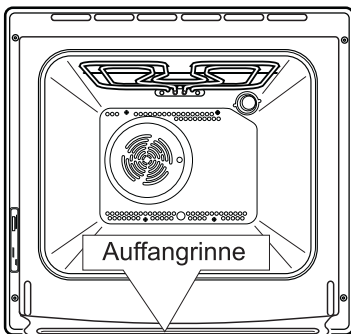
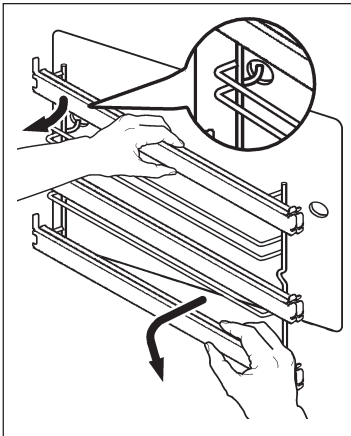
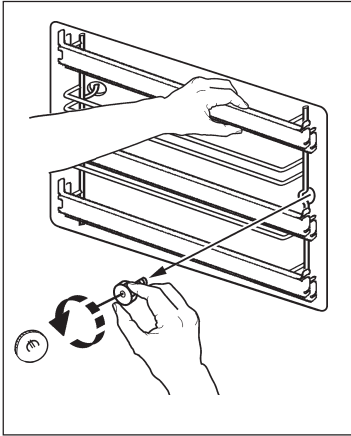
## Frontgehäuse

Zur Reinigung und Pflege der Frontflächen verwenden Sie bitte handelsübliche Mittel, die nach den Herstellerangaben angewendet werden sollten.

Benutzen Sie auf keinen Fall scheuernde Reinigungsmittel, spitze Gegenstände oder kratzende Topfreiniger.

## Edelstahl-Frontgehäuse

Reinigen Sie die Oberfläche nur mit mildem Reinigungsmittel (Seifenwasser) und einem weichen, nicht scheuernden Schwamm. Verwenden Sie keine scheuernden oder lösungsmittelhaltige Putzmittel. Bei Nichtbeachtung dieser Hinweise können Beschädigungen an der Oberfläche auftreten.



### Teleskopauszugschienen

Zum Reinigen können die Einhängegitter mit Teleskopauszugschienen komplett abgenommen werden.

#### Entnahme

Auf der einen Backofenseite das Einhängegitter festhalten und mit einem 20 Cent Stück die Rändelschraube vorne herausschrauben. Das Einhängegitter hinten anheben, um es auszuhängen.

Ebenso mit dem Einhängegitter auf der anderen Backofenseite verfahren.

#### Reinigung

Die beiden Einhängegitter mit Teleskopauszugschienen nur mit handelsüblichen Reinigungsmittel **außen reinigen**.

**Wichtig:** Die Teleskopauszugschienen dürfen nicht in der Geschirrspülmaschine gereinigt werden!

**Achtung,** die Rollen dürfen nicht eingefettet werden!

#### Einsetzen

Nach der Reinigung die trocknen Einhängegitter zuerst hinten mit dem Haken in das Loch einsetzen, dann vorne mit der Rändelschraube befestigen.

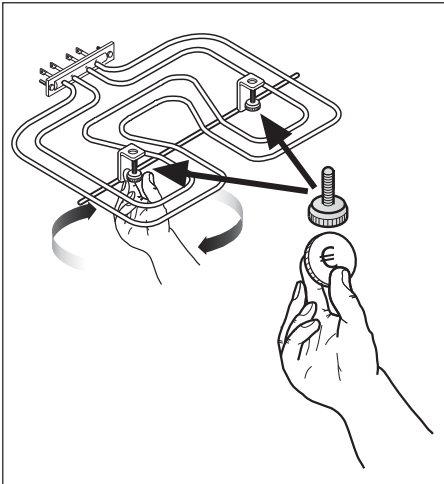
#### Hinweis: Auffangrinne

Beim Garen von Speisen, welche eine hohe Feuchtigkeit erzeugen (z.B. Gans, Obstblechkuchen etc.) kann sich Kondenswasser in der Auffangrinne sammeln.

Dieses kann mit einem Tuch weggewischt werden.



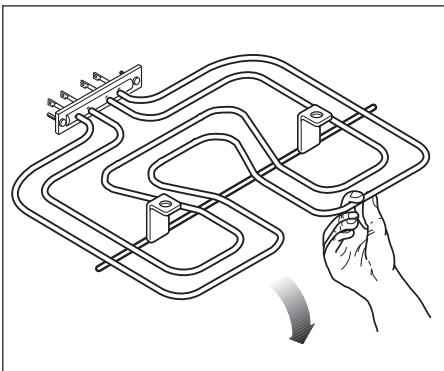
- Vor dem Absenken des Grillheizkörpers muss der Herd durch Herausdrehen der Sicherungen oder Ausschalten des Leitungsschutzschalters vom Netz getrennt werden.
- Der Grillheizkörper muss abgekühlt sein, damit keine Verbrennungsgefahr besteht.
- Der Grillheizkörper darf nicht in heruntergeklappter Stellung betrieben werden.



### Grillheizkörper absenken

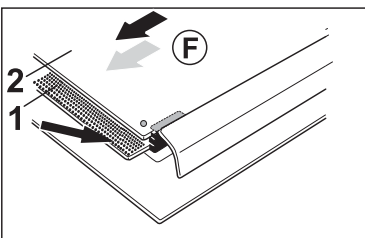
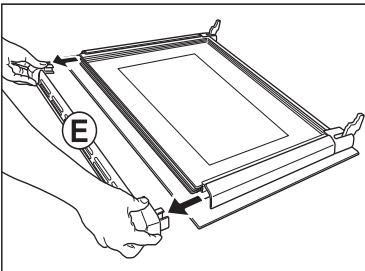
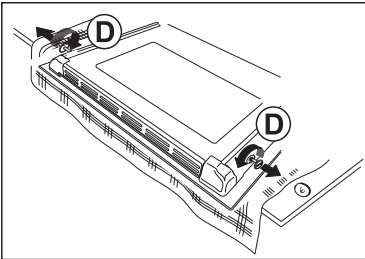
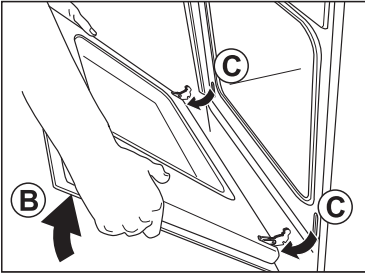
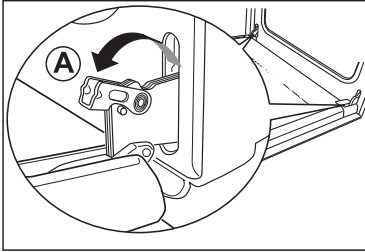
Zum leichteren Reinigen der Garraumdecke kann der Grillheizkörper abgesenkt werden.

- Beide Schrauben an den Befestigungsbügeln herausdrehen. Dazu evtl. einen Schraubendreher oder eine Münze verwenden.  
Grillheizkörper dann langsam herunterklappen.
- Decke des Backofens reinigen.
- Nach der Reinigung den Grillheizkörper wieder nach oben klappen und mit den Schrauben sicher befestigen.



### Hinweis:

Prüfen, ob der Grillheizkörper durch die Befestigungsbügel sicher gehalten wird, um ein unbeabsichtigtes Abklappen während des Gebrauchs auszuschließen.



**Die Backofentür nur reinigen, wenn sie abgekühlt ist!**

**Die Glasscheiben nur entnehmen, wenn die Backofentür ausgebaut ist!**

**Die Tür hat ein Gewicht von ca. 10 kg. Vorsicht beim Ausbau!**

## Backofentür und Türglasscheiben

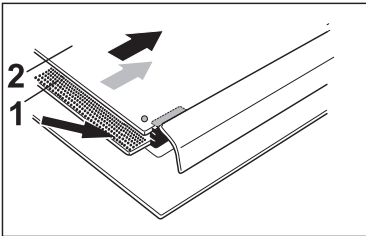
Zum gründlichen Reinigen kann die Backofentür herausgenommen werden. Zeitweise können auch die Türglasscheiben ausgebaut und gereinigt werden.

1. Die Backofentür ganz öffnen und die Bügel auf den beiden Türscharnieren nach vorne bis zum Anschlag umklappen (A).
2. Die Tür beidseitig anfassen und langsam bis zum Anschlag wieder zuklappen (B). Dann die Tür aus den Scharnieren heben (C) und ablegen.
3. Ein Küchentuch unterlegen und die Backofentür mit der Außenseite auf eine waagerechte Fläche auflegen. Tür möglichst nicht auf dem Griff ablegen.
4. Die Schrauben an den Seiten der Tür mittels einer Münze lösen und bis zum Anschlag herausziehen (D). Dann die Abschlussleiste entnehmen (E).
5. Die Türglasscheiben können nun aus der Führung herausgezogen werden (F), beginnend mit der obersten Scheibe.

### Reinigung vornehmen

Bei unsachgemäßer Reinigung wird die Spezialbeschichtung der Scheiben beschädigt. Bei der Verwendung von scheuernden Reinigungsmitteln, spitzen Gegenständen oder kratzenden Topfreinigern kann es beim Einsetzen, sowie beim Erwärmen zum Zerspringen der Scheibe kommen.

Sobald die Reinigung durchgeführt ist, die Scheiben, beginnend mit der untersten, wieder in die seitlichen Gummi-Abstandshalter einführen.



6. Die Scheibe 1 so in die unterste Führungsnut des Gummiprofils einsetzen, dass die Bedruckung der nach oben zeigt.

Die obere Scheibe oben auf das Gummiprofil legen und unten in die Führungsschiene einschieben, sodass die Profilleiste oben und die Punktmarkierung rechts vorne liegt.

7. Die weiteren Montageschritte in umgekehrter Reihenfolge wie bei Ausbau vornehmen.

Zum Schluss die Bügel wieder nach hinten zum Backofen schwenken und die korrekte Funktion der Tür überprüfen.

### Achtung:

Die Türscharnierhebel niemals „schnappen“ lassen. Die Federwirkung kann sonst zu Verletzungen führen.

## Was tun bei Problemen?



Unqualifizierte Eingriffe und Reparaturen am Gerät sind gefährlich, weil Stromschlag- und Kurzschlussgefahr besteht. Sie sind zur Vermeidung von Körperschäden und Schäden am Gerät zu unterlassen. Deshalb solche Arbeiten nur von einem Elektrofachmann, wie z.B. unserem Technischen Kundendienst, ausführen lassen.

### Bitte beachten

Sollten an Ihrem Gerät Störungen auftreten, prüfen Sie bitte anhand dieser Gebrauchsanleitung, ob Sie die Ursachen nicht selber beheben können.

### Wichtig:

Der Besuch des Kundendienstes erfolgt während der Garantiezeit **nicht kostenlos**, wenn das Gerät aufgrund **falscher Bedienung** nicht ordnungsgemäß arbeitet.

Nachfolgend finden Sie einige Tipps zur Behebung von Störungen.

### Die Elektronik des Backofens zeigt ungewöhnliche Werte oder undefiniertes Schaltverhalten...

Bei eventuellen Fehlfunktionen, das Gerät durch Herausdrehen der Sicherungen oder Ausschalten des Leitungsschutzschalters für einige Minuten spannungslos machen. Anschließend Uhrzeit einstellen.

### Im Display wird „SAFE“ angezeigt?

- Die Kindersicherung ist eingeschaltet. Siehe Kapitel „Kindersicherung“.

### Im Display wird „AUTO OFF“ angezeigt?

- Die Betriebsdauerbegrenzung hat angesprochen. Siehe Kapitel „Automatische Sicherheitsabschaltung“.

### Die Sicherungen lösen mehrfach aus.


Rufen Sie den Technischen Kundendienst oder einen Elektroinstallateur!

### Die Backofenbeleuchtung ist ausgefallen


Der Austausch der Backofenbeleuchtung ist im Kapitel „Austausch von Geräteteilen“ beschreiben.

### Der Backofen wird nicht beheizt.

- Hat die Sicherung in der Hausinstallation ausgelöst?
- Ist die Kindersicherung oder die Ein/Ab-schaltautomatik eingeschaltet?
- Hat die Betriebsdauerbegrenzung für den Backofen angesprochen?
- Wurde versehentlich die Demo-Funktion aktiviert?

1. **Taste**  drücken, um den Backofen auszuschalten.

2. Die **Taste Zeit** 2 Sekunden lang drücken. Es ertönt ein akustisches Signal.

3. Die **Tasten Zeit** und  gleichzeitig drücken. Es ertönt ein akustisches Signal und die Demo-Funktion ist deaktiviert.

Auf dem Display erscheint **12:00**.

### Die Backergebnisse sind unbefriedigend.

- Haben Sie die Hinweise und Tipps im Kapitel „Backen“ ausreichend beachtet?
- Haben Sie die Angaben in der Backtabelle genau beachtet?
- Haben Sie den Fettfilter zum Backen herausgenommen?

### Im Display wird ein Buchstaben-/Zahlen-code (z.B. C50 0162 xx).

Die Stromversorgung wurde unterbrochen. Stellen Sie die Uhrzeit wieder ein. (Siehe Kapitel „Uhrzeit einstellen“.)

### Im Display wird ein Fehlercode Fxx angezeigt?

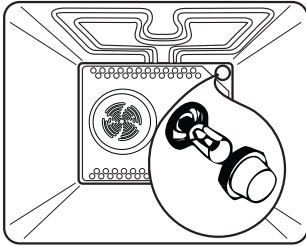
- Das Gerät ist defekt. Bitte den Fehlercode notieren und den technischen Kundendienst rufen.

Sollten diese Hinweise nicht den gewünschten Erfolg bringen, wenden Sie sich bitte an unseren Kundendienst.

## Austausch von Geräteteilen



Die Fassung der Backofenlampe steht unter Spannung. Es besteht Stromschlaggefahr! Zum Auswechseln der Backofenbeleuchtung den Herd unbedingt durch Herausdrehen der Sicherungen oder Ausschalten des Leitungsschalters vom Netz trennen.



### Backofenlampe

Für den Austausch wird eine Backofenlampe mit folgender Spezifikation benötigt:  
Fassung E14, 230 V, 25 W, 300 °C

Drehen Sie das Abdeckglas gegen die Uhrzeigerrichtung heraus und tauschen Sie die Backofenlampe aus. Anschließend schrauben Sie das Abdeckglas wieder ein.

### Sonstiges Zubehör

Der Rost, das Backblech, die Fettpfanne usw. kann unter Angabe der Produkt- und Privilegnummer des Herdes beim Technischen Kundendienst bestellt werden.

Die Schalterknebel können nach vorne abgezogen und dann ausgewechselt werden.



## Hinweise zur Entsorgung

### Verpackungs-Entsorgung

Unsere Produkte benötigen für den Transport eine wirksame Schutzverpackung.

Diese Transportschutzverpackung wird vom Spediteur immer mitgenommen und einer Verwertung zugeführt. Nur auf ausdrücklichen Wunsch, die Verpackung zu behalten, wird sie mit dem Artikel übergeben und kann später, wie das Material von Verkaufsverpackungen, als Pappe, Folie, etc. der jeweiligen Wertstoffsammlung zugeführt werden.

### Altgeräte-Entsorgung



Dieses Produkt darf am Ende seiner Lebensdauer nicht über den normalen Haushaltsabfall entsorgt werden, sondern muss an einem Sammelpunkt für das Recycling von elektrischen und elektronischen Geräten abgegeben werden. Das Symbol auf dem Produkt, der Gebrauchsanleitung oder der Verpackung weist darauf hin.

Die Werkstoffe sind gemäß ihrer Kennzeichnung wiederverwertbar. Mit der Wiederverwendung, der stofflichen Verwertung oder anderen Formen der Verwertung von Altgeräten leisten Sie einen wichtigen Beitrag zum Schutze unserer Umwelt.

Bitte erfragen Sie bei der Gemeindeverwaltung die zuständige Entsorgungsstelle.

### Sicherheitshinweise für den Installateur

- Gemäß den technischen Anschlussbedingungen des Energieversorgungsunternehmens darf das Gerät nur vom Technischen Kundendienst oder einem zugelassenen Elektroinstallateur an das Netz angeschlossen werden.
- In der Elektroinstallation ist eine Einrichtung vorzusehen, die es ermöglicht, das Gerät mit einer Kontaktöffnungsweite von mindestens 3 mm allpolig vom Netz zu trennen. Als geeignete Trennvorrichtungen gelten z.B. LS-Schalter, Sicherungen (Schraub Sicherungen sind an der Fassung **h e r a u s z u n e h m e n** ) , FI-Schalter und Schütze.
- Für den Anschluss des Herdes können gummi-isolierte (Typ HO5RR-F mit grün/gelbem Schutzleiter) PVC-isolierte (Typ HO5VV-F mit grün/gelbem Schutzleiter) oder höherwertige Leitungen verwendet werden.
- Der Herd darf nur mit den in den Technischen Daten aufgeführten Mulden und Feldern kombiniert werden. Eine Verwendung anderer Mulden und Felder schließt jegliche Haftung durch Quelle aus.
- Der Berührungsschutz muss durch den Einbau gewährleistet sein.
- Der Abstand zwischen Kochfeld und Dunstabzugshaube muss mindestens so groß sein wie in der Montageanleitung der Dunstabzugshaube vorgegeben ist.
- Beim Einsetzen des Herdes in den Umbauschrank, darauf achten, das die elektrische Anschlussleitung nicht unter dem Herd eingeklemmt wird.

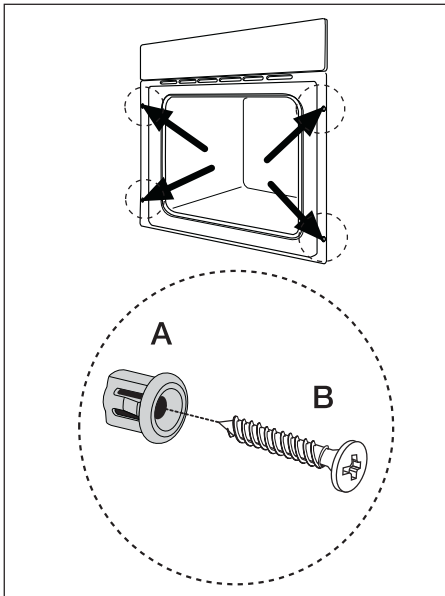
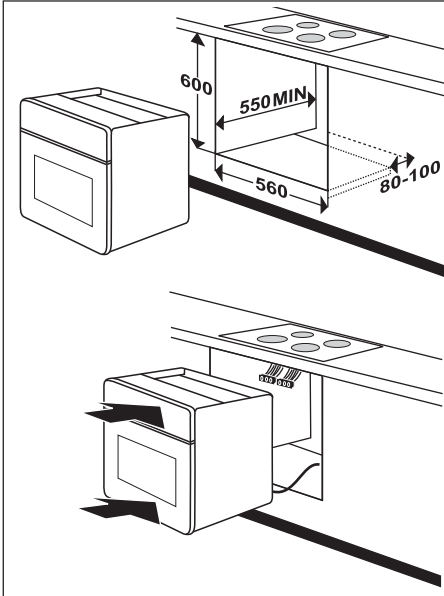
### Sicherheitshinweise für den Küchenmöbelmonteur

- Furniere, Kleber bzw. Kunststoffbeläge des Einbauschranks und der angrenzenden Möbel müssen temperaturbeständig sein ( $>75^{\circ}\text{C}$ ). Sind die Furniere und Beläge nicht genügend temperaturbeständig, können sie sich verformen.
- Die Verpackungsmaterialien (Plastikfolien, Styropor, Nägel, etc. ) müssen aus der Reichweite von Kindern gebracht werden, da diese Teile mögliche Gefahrenquellen darstellen. Kleinteile könnten verschluckt werden und von Folien geht Erstickungsgefahr aus.

### Einbau Kochfeld

Den Glaskeramik-Kochfeldern liegt eine eigene Gebrauchs- und Montageanleitung bei.

Zum Einbau nehmen Sie bitte diese zur Hand.



## Geräteeinbau

- Die Standsicherheit der Möbel muss DIN 68930 genügen. Die Abmessungen der Nische sind unbedingt einzuhalten.
- Auf der Rückseite des Gerätes darf in der Nische keine Möbelrückwand vorhanden sein, damit die Lüftung gewährleistet ist. Das Bodenbrett muss kürzer sein als die Seitenwand des Einbauschranks. Den Einbauschränk mit der Wasserwaage eben ausrichten.
- Das Gerät vor die Nische stellen und Systemstecker des Glaskeramik-Kochfeldes oder der Kochmulde am Einbauherd ganz einstecken.
- Das Gerät bis zum Anschlag in die Nische schieben.
- Die Backofentür öffnen. Das Gerät jeweils links und rechts mit den mit gelieferten Führungshülsen (A) und Schrauben (B) am Einbauschränk befestigen (siehe Abbildung).
- Anschließend eine Funktionsprüfung durchführen.



**Elektrischer Anschluss nur durch den Technischen Kundendienst oder einen zugelassenen Elektroinstallateur!**

**Bei falscher Installation werden Teile des Gerätes zerstört und es besteht dann kein Garantieanspruch!**

Die angeschlossene Verbraucherspannung (230 V gegen N) ist von einem Fachmann mit einem Messgerät zu prüfen!

## Elektroanschluss

- Vor dem Anschluss ist zu prüfen, ob die auf dem Typschild angegebene Spannung mit der vorhandenen Netzspannung übereinstimmt.
- Die Länge der Anschlussleitung soll mit ca. 1,5 m so bemessen werden, dass das Gerät **vor** dem Einschieben angeschlossen werden kann.
- Der Schutzleiter muss so bemessen werden, dass er beim Versagen der Zugentlastung erst nach den spannungsführenden Adern der Anschlussleitung auf Zug belastet wird.

### Vorgehensweise:


- Schrauben auf der Rückseite des Gerätes lösen und Gerätewand abnehmen.
- Die Anschlussleitung durch die Zugentlastung einführen.
- Den weiteren Anschluss gemäß der abgebildeten Anschlussart vornehmen.
- Die Zugentlastung und die Geräterückwand wieder festschrauben.

### Leitungsfarben

L1, L2, L3 = Spannungsführende Außenleiter.

N = Neutralleiter

*Auf richtigen N - Anschluss achten !*

 PE = Schutzleiter

## Technische Daten

<b>Elektro-Einbauherd EH 61950 E-I Produkt-Nr.</b>		020.256
<b>Abmessungen</b> Herd Höhe/ Breite/ Tiefe	cm	59,7/ 59,4/ 56,0
<b>Einbaunische</b> Höhe/ Breite/ Tiefe	cm	60/ 56/ mind. 55
Energierегler	Anzahl	4
<b>Backofen</b>		
Elektronik-Bedienung.	Anzahl	1
Einschubebenen	Anzahl	4
(Teleskopauszugschienen auf 3 Ebenen - Vollauszug)		
<b>Betriebsarten</b>		
Heißluft	kW	2,0
Ober-/Unterhitze	kW	1,8
Großflächengrill	kW	2,45
Pizzastufe	kW	3,0
Umluftgrill	kW	1,7
Heißluft-Solo	kW	1,8
Unterhitze	kW	1,0
Schnellaufheizung „SAH“	kW	3,0
Kleinflächengrill	kW	1,65
Auftaustufe	kW	0,03
Warmhalten	kW	1,8
Vorwärmen	kW	1,8
Ventilator	W	30
Kühlgebläse	W	26
Innenbeleuchtung	W	25
max. Temperatur	°C	250
<b>Zubehör/ Ausstattung</b>		
Fettpfanne	Anzahl	1
Backblech	Anzahl	2
Rost	Anzahl	1
Fettfilter	Anzahl	1
Backofen Türglasscheiben	Anzahl	3
<b>Elektrischer Anschluss</b>		
Netzspannung		400 V 3N~, 50 Hz
Heizkörpernennspannung		230 V
Gesamt-Anschlusswert	kW	12,4
Backofen, max.	kW	3,1

Kombinierbare Kochfelder: siehe nächste Seite.

## Technische Daten

Nur folgendes Glaskeramik-Kochfelder darf mit dem Einbauherd kombiniert werden:

### **GK 624000 IF (Glaskeramik-Kochfeld)**

	Prod.-Nr.
Facette	314.005

**CE** **CE-Kennzeichnung**  
Dieses Produkt erfüllt die Anforderungen aller anwendbaren EG-Richtlinien, die eine CE-Kennzeichnung vorsehen.

# Kundendienst

Falls eine Störung auftritt, so prüfen Sie bitte zunächst, ob Sie auch sämtliche in dieser Gebrauchsanleitung enthaltenen Bedienschritte und Hinweise beachtet haben, bevor sie den Kundendienst rufen.

## Profectis GmbH

### Technischer Kundendienst

Der Besuch des Kundendienstes erfolgt während der Garantiezeit **nicht kostenlos**, wenn das Gerät aufgrund **falscher Bedienung** nicht ordnungsgemäß arbeitet.

Fachliche **Beratung** erhalten Sie unter der Rufnummer:

**0180 - 50 07 933**

0,14 €/ Min aus dem Festnetz der T-Com (Stand 01/2007)

Der Technische Kundendienst ist in Deutschland zentral zu erreichen unter der Rufnummer:

**0180 - 5 60 60 20**

0,14 €/ Min aus dem Festnetz der T-Com (Stand 01/2007)

Sie werden dann automatisch mit der nächstgelegenen Profectis-Service-Stelle verbunden.

Adressen der nächstgelegenen Kundendienststelle finden Sie im aktuellen Quelle Hauptkatalog, im Telefonbuch oder im Internet unter:

**www.quelle.de**  
**www.profectis.de**  
**www.quelle.at**

Geben Sie bitte bei jeder schriftlichen oder mündlichen Kontaktaufnahme an:

- Art und Marke des Gerätes
- Produkt-Nr. und Privileg-Nr. (s. Typschild)
- Kaufdatum (s. Rechnung/Kaufbeleg)
- Art der Störung/ Fehlerbeschreibung
- Ihr vollständige und gut leserliche Anschrift
- Ihre Telefon-Nummer mit Vorwahl und zu welcher Zeit Sie persönlich anzutreffen oder telefonisch erreichbar sind.

Tragen Sie bitte die Produkt-Nummer und die Privileg-Nummer vom Geräte-Typschild im Schriftfeld ein.

Das Typschild ist nach dem Öffnen der Backofentür unten bzw. seitlich sichtbar.

### Elektro-Einbauherd

Produkt-Nr. \_\_\_\_\_

Privileg Nr. \_\_\_\_\_

### Ersatzteile

Ersatzteile können durch Bestellung über die Telefonnummer

**0180 - 5 13 60 20**

0,14 €/ Min aus dem Festnetz der T-Com (Stand 01/2007)

bezogen werden.

# Gewährleistung

Bei allen technischen Geräten von QUELLE beheben wir eventuelle Mängel im Rahmen der gesetzlichen Gewährleistungspflicht.

Im Gewährleistungsfall wenden Sie sich bitte an eine QUELLE-Verkaufsstelle in Ihrer Nähe, an den Technischen Kundendienst PROTECTIS oder rufen Sie bei einer unserer Service-Hotlines an.

Die Bedingungen und die Telefonnummern hierzu finden Sie im Service-Teil des QUELLE-Hauptkataloges.

QUELLE GmbH  
90762 Fürth

**Elektro-Einbauherd EH 61950 E-I**  
Produkt-Nr. 020.256 Edelstahl