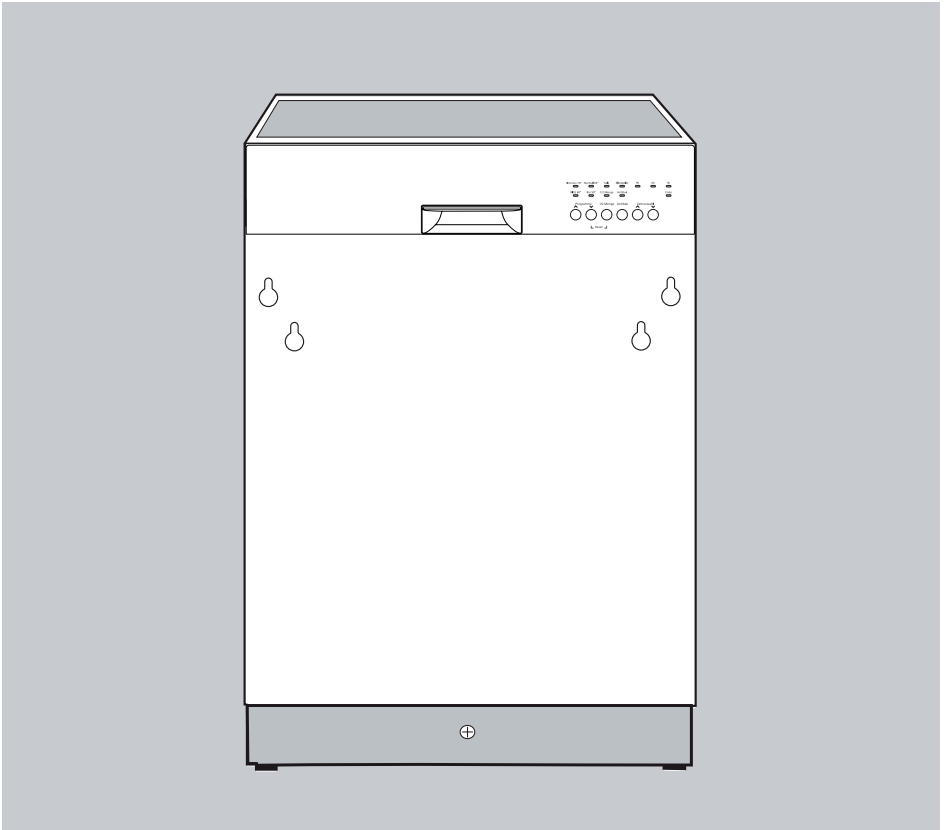


privileg

Geschirrspüler 36400i



Gebrauchsanleitung

Sehr geehrte Kundin, sehr geehrter Kunde,



vielen Dank für Ihren Einkauf.

Damit Ihnen die Bedienung leicht fällt, haben wir eine ausführliche Gebrauchsanleitung beigelegt.

Bitte lesen Sie diese Anleitung vor Inbetriebnahme aufmerksam durch und beachten Sie auch die angeführten Sicherheitshinweise.

Wir wünschen Ihnen viel Freude an Ihrem neuen Gerät.

Ihre QUELLE

Fachberatungs - Hotline

Sollten die in der Gebrauchsanleitung angeführten Hinweise nicht ausreichen, helfen Ihnen kompetente Fachleute weiter.

Info - Telefon

Stand-Geräte: 0180 - 52 54 757 *

Einbau-Geräte: 0180 - 50 07 933 *

Die Ansprechzeiten können Sie den Service-Seiten des aktuellen Hauptkataloges entnehmen.

* 0,14 Euro je Minute aus dem Festnetz der T-Com / Mobilfunknetze ggf. höher

Symbole

In dieser Anleitung werden verschiedene Symbole verwendet, um richtige Bedienung sicherzustellen, Gefahren für den Anwender und andere zu verhindern und Sachschäden zu vermeiden. Die Bedeutung dieser Symbole ist im Folgenden beschrieben:



warnet vor schwerwiegenden Fehlern und beschreibt, was Sie tun oder unterlassen müssen, um Schäden oder sogar Verletzungen zu vermeiden.



liefert wichtige Hinweise und Zusatzinformationen.



beschreibt Handlungsschritte, die eventuell auftretende Probleme vermeiden.



gibt Tipps zum wirtschaftlichen und umweltschonenden Einsatz.



gefährliche Spannung

Inhalt

Sicherheitshinweise	4
Wichtige Hinweise	6
Wirtschaftlich und umweltbewusst spülen	6
Wasserschutzsystem	6
Produktbeschreibung	7
Geräteansicht	7
Beschreibung der Bedienblende	8
Bedienung	10
Vor der ersten Inbetriebnahme	10
Wasserenthärter einstellen	10
Spezialsalz einfüllen	11
Klarspüler einfüllen	12
Klarspülerdosierung einstellen	13
Besteck und Geschirr einordnen	14
Oberen Korb in der Höhe verstellen	17
Vor dem Spülen überprüfen	19
Reinigungsmittel einfüllen	19
Vor dem Programmstart	21
Laufendes Spülprogramm abbrechen oder löschen	21
Am Ende des Spülprogramms	22
Kurzanleitung	22
Reinigung, Pflege und Wartung	23
Reinigung der Siebe	23
Gehäuse-Pflege	24
Tipps bei Störungen	25
Kundendienst	28
Transportschaden	29
Hinweise zum Umweltschutz	30
Technische Daten	31
Hinweise für Prüfinstitute	32
Programmübersicht und Verbrauchswerte	34
Installation und Montage	35
Aufstellen des Geschirrspülers	35
Anschließen des Geschirrspülers	35
Wasserablauf	36
Elektrischer Anschluss	37



Änderungen vorbehalten

Sicherheitshinweise

Die Gebrauchsanleitung sollte sorgfältig aufbewahrt werden, damit sie auch in Zukunft zu Rate gezogen werden kann. Sollte das Gerät verkauft oder Dritten überlassen werden, so ist dafür zu sorgen, dass das Gerät komplett mit der Gebrauchsanleitung übergeben wird, damit der neue Besitzer sich über die Arbeitsweise des Gerätes und die diesbezüglichen Hinweise informieren kann.

Diese Hinweise dienen der Sicherheit und sollten daher vor der Installation und Inbetriebnahme aufmerksam gelesen werden.

Bestimmungsgemäße Verwendung

- Das Gerät ist für den Haushalt und nur zum Spülen von Haushaltsgeschirr bestimmt. Wird das Gerät falsch bedient oder zweckentfremdet eingesetzt, kann keine Haftung für eventuelle Schäden übernommen werden.
- Personen (einschließlich Kinder), die aufgrund ihrer physischen, sensorischen oder geistigen Fähigkeiten oder ihrer Unerfahrenheit oder Unkenntnis nicht in der Lage sind, das Gerät sicher zu benutzen, sollten dieses Gerät nicht ohne Aufsicht oder Anleitung durch eine verantwortliche Person benutzen.

Technische Sicherheit

- Es ist gefährlich, Veränderungen am Gerät oder seinen Eigenschaften vorzunehmen.
- Die beim Elektro- bzw. Wasseranschluss des Gerätes entstehenden Arbeiten dürfen nur von einem fachkundigen und zugelassenen Installateur ausgeführt werden.
- Bei Aufstellung des Geschirrspülers direkt neben einem Gas- oder Kohleherd muss zum Schutz eine wärmeisolierende Platte zwischen Herd und Geschirrspüler angebracht werden.
- Der Geschirrspüler darf nicht unter ein Kochfeld gebaut werden, da hohe Abstrahlungstemperaturen den Geschirrspüler beschädigen könnten.
- Das Gerät darf nur mit dem mitgelieferten Wasserzulaufschlauch an die Wasserversorgung angeschlossen werden. Alte Schlauchsätze dürfen nicht wieder verwendet werden.
- Gerät nie auf das Netzkabel stellen.
- Der Aufstellplatz darf nicht mit textiler Auslegware, hochflorigem Teppichboden usw. belegt sein, damit die Belüftung des Motors gewährleistet ist.
- Wenn die Anschlussleitung des Geschirrspülers beschädigt ist, muss diese vom autorisierten Kundendienst ersetzt werden.
- Vielfachstecker/-kupplungen und Verlängerungskabel dürfen nicht verwendet werden.
- Bei Pflege- und Wartungsarbeiten muss das Gerät vom Stromnetz getrennt werden. Dazu Netzstecker aus der Steckdose ziehen oder die Sicherung der Hausinstallation ausschalten. Wasserhahn schließen.
- Die Steckdose muss leicht erreichbar sein.

- Es darf keinesfalls versucht werden, das Gerät selbst zu reparieren. Reparaturen, die nicht von Fachleuten ausgeführt werden, können zu schweren Unfällen oder Betriebsstörungen führen. Sollte keine Abhilfe durch die im Abschnitt "Störungen" aufgeführten Maßnahmen erreicht werden, ist der Kundendienst zu verständigen.
- Spitze Messer und scharfkantige Besteckteile müssen in den Oberkorb gelegt oder mit der Spitze nach unten in den Besteckkorb gestellt werden.
- Schwämme, Haushaltstücher und alle Gegenstände, die sich mit Flüssigkeit vollsaugen können, dürfen nicht im Geschirrspüler gereinigt werden.

Gebrauch

- Das Gerät darf nicht in frostgefährdeten Räumen aufgestellt werden. Gefrorenes Restwasser kann zum Reißen oder Platzen von Schläuchen, Pumpengehäusen u.ä. führen. Die Zuverlässigkeit der Elektronik kann durch Temperaturen unter dem Gefrierpunkt abnehmen.
- Das Wasser im Spülraum ist kein Trinkwasser.
- Niemals die Tür des Gerätes während des Betriebes öffnen. Ist dies jedoch aus zwingenden Gründen erforderlich, so muss die Geschirrspülmaschine vorher ausgeschaltet werden.



Es kann je nach Programmphase heißer Dampf austreten.


- Nicht auf die geöffnete Tür setzen, das Gerät könnte kippen.
- Vor Verwendung von Spezi­alsalz, Reinigungs- sowie Klarspülmittel muss überprüft werden, dass der Hersteller dieser Produkte deren Einsatz in Haushaltsgeschirrspülern ausdrücklich erlaubt.
- Gegenstände, die mit Benzin, Lack, Eisen- oder Stahlspänen, korrosiven Chemikalien (Säuren oder Basen) in Kontakt gekommen sind, dürfen nicht in der Geschirrspülmaschine gespült werden.

- Nach Gebrauch des Gerätes ist die Stromzufuhr zu unterbrechen und der entsprechende Wasserhahn zu schließen.
- Auch ein automatisch arbeitendes Gerät wie der Geschirrspüler darf während der Laufzeit nicht längere Zeit unbeaufsichtigt gelassen werden. Ist ein längeres Entfernen von dem Gerät beabsichtigt, muss der Waschvorgang durch Abschalten des Gerätes unterbrochen werden.
- Der Geschirrspüler soll nur stehend transportiert werden. Ein Kippen beim Transport kann dazu führen, dass Salzwasser in den Spülraum fließt. Dies kann Rostbildung zur Folge haben.

Kinder im Haushalt

- Die Benutzung des Gerätes darf nur durch Erwachsene erfolgen. Es ist gefährlich, wenn es Kindern zum Gebrauch oder Spiel überlassen wird.
- Während des Waschens mit hohen Temperaturen wird die Tür heiß. Kinder sind deshalb während des Betriebs vom Gerät fern zu halten.
- Kinder müssen von Spülmitteln und auch vom geöffneten Geschirrspüler ferngehalten werden. Es könnten noch Reinigerreste im Gerät sein.

Wirtschaftlich und umweltbewusst spülen

 Umweltbewusst spülen, das heißt Energie, Wasser und Reiniger sparen, ohne das Spülergebnis zu vernachlässigen. Um Wasser und Reiniger optimal zu nutzen, dauern die heutigen Spülprogramme etwas länger. Der wichtigste Beitrag zum umweltbewussten Spülen kann durch die Beachtung folgender Spar-Tipps geleistet werden:

- Geschirrspüler nur dann an Warmwasser anschließen, wenn eine Warmwasseranlage vorhanden ist, die nicht elektrisch beheizt wird.
- Wasserenthärtungsanlage korrekt einstellen.
- Geschirr nicht unter fließendem Wasser spülen.
- Spülprogramme nach Art und Verschmutzungsgrad des Geschirrs wählen.
- Reinigungsmittel, Spezi­alsalz und Klarspüler nicht höher dosieren als von den Produktherstellern und in dieser Gebrauchsanleitung empfohlen wird.
- Maximale Beladung nutzen.
- Gerät nach Programmende ausschalten, da sonst Energie verbraucht wird.
- Wenn die Geschirrkörbe nur halb voll sind, **HALBE MENGE** -Taste drücken und entsprechend weniger Reinigungsmittel verwenden (2/3 der angegebenen Menge).
- **BLITZ** -Programm wählen, wenn die Speisereste nicht angetrocknet sind und eine geringe Trocknung ausreicht.

Wasserschutzsystem

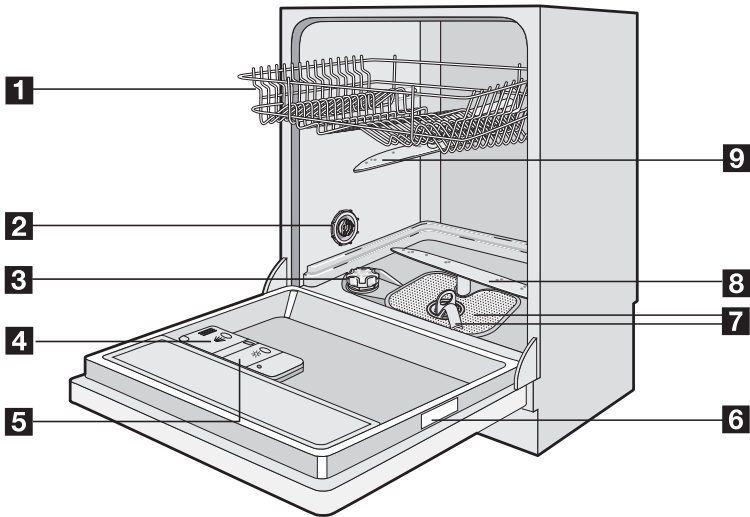
Zum Schutz gegen Wasserschäden ist der Geschirrspüler mit einem Wasserschutzsystem ausgestattet.

Das Wasserschutzsystem reagiert:

- bei eventuellen Undichtigkeiten im Geschirrspüler
- wenn der Wasserzulaufschlauch defekt ist

Produktbeschreibung

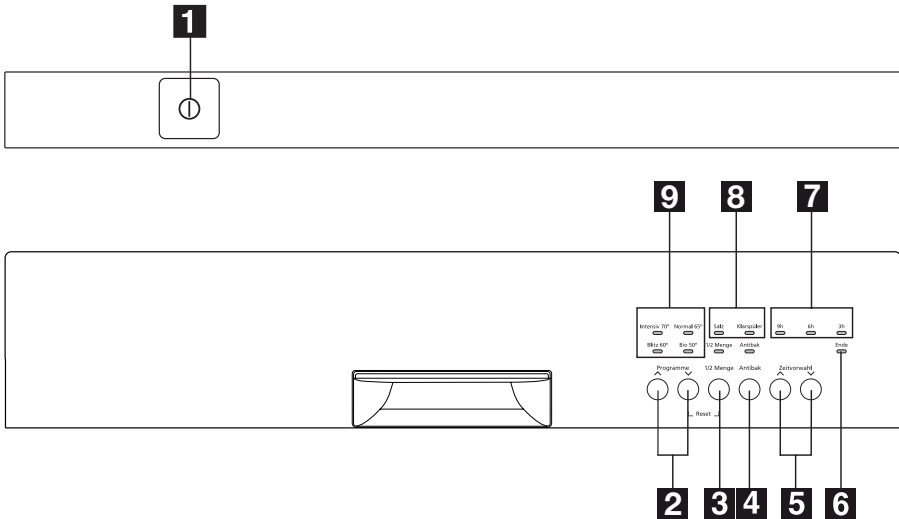
Geräteansicht



- 1** Oberer Geschirrkorb
- 2** Härtebereichsschalter
- 3** Vorratsbehälter für Spezi­alsalz
- 4** Behälter für Reinigungsmittel
- 5** Vorratsbehälter für Klarspüler
- 6** Typschild
- 7** Siebe
- 8** Unterer Sprüharm
- 9** Oberer Sprüharm

Achtung ! Die integrierbaren Modelle werden ohne Arbeitsplatte geliefert.

Beschreibung der Bedienblende



1 EIN/AUS -Taste.

Durch Drücken der **EIN/AUS** -Taste wird das Gerät ein- bzw. ausgeschaltet.

2 PROGRAMME -Tasten

Durch Drücken der **PROGRAMME** -Tasten wird das gewünschte Spülprogramm ausgewählt. Die Anzeige des jeweils ausgewählten Spülprogramms leuchtet auf.

3 HALBE MENGE -Taste

Wenn die Geschirrkörbe nur halb voll sind, **HALBE MENGE** -Taste drücken und entsprechend weniger Reinigungsmittel verwenden ($\frac{2}{3}$ der angegebenen Menge). Es müssen stets beide Körbe (Ober- und Unterkorb) befüllt werden. Die Funktion muss immer zusammen mit einem Spülprogramm eingestellt werden. Solange die Funk-

tion ausgewählt ist, leuchtet die entsprechende Anzeige.

4 ANTIBAK -Taste

Diese Zusatzfunktion ermöglicht es, Geschirr, wie z.B. Babyflaschen oder Marmeladengläser weitgehend zu desinfizieren. Sie kann zu allen Spülprogrammen dazugewählt werden (Ausnahme: Glasprogramm und Vorspülen, falls vorhanden). Wenn die Funktion Antibak für ein Spülprogramm ausgewählt ist, leuchtet die entsprechende Anzeige bis zum Ende des Spülprogramms.

5 ZEITVORWAHL -Tasten

Durch Drücken der **ZEITVORWAHL** -Tasten kann der Programmstart um 3 oder 6 oder 9 Stunden verschoben werden. Mit der linken Taste wird die Zeit herauf-, mit der rechten heruntergezählt.

6 ENDE -Anzeige

Die **ENDE** -Anzeige leuchtet am Ende des Spülprogramms. Zusätzlich zeigt sie an:

- den eingestellten Härtegrad des Wasserenthärters
- Fehlfunktionen des Geschirrspülers.

7 Anzeigen der gewählten **ZEITVORWAHL**

Sie zeigen an, ob die Startzeit um 3, 6 oder 9 Stunden verschoben wurde.

8 Kontroll-Anzeigen

– **SALZ**

Die Kontroll-Anzeige **SALZ** leuchtet: Spezi­alsalz muss ein- bzw. nachge­füllt werden.

– **KLARSPÜLER**

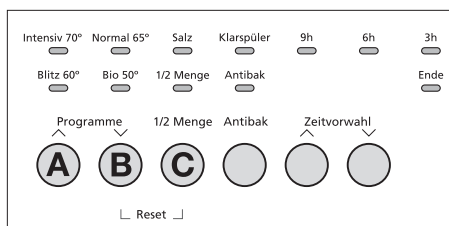
Die Kontroll-Anzeige **KLARSPÜLER** leuchtet: Klarspüler muss ein- bzw. nachge­füllt werden.

Die Kontroll-Anzeigen **SALZ** und **KLARSPÜLER** leuchten nie während des Programmablaufs.

9 Spülprogramm-Anzeigen

Die Anzeige des ausgewählten oder laufenden Spülprogramms leuchtet auf.

Funktionstasten



Die Funktionstasten **A**, **B** und **C** haben folgende Funktionen:

- Einstellung des Wasserenthärters,
- **RESET** Funktion. Diese
 - bricht ein laufendes Spülprogramm ab
 - schaltet den Geschirrspüler in den Einstellmodus.

Einstellmodus

Der Geschirrspüler ist im Einstellmodus, wenn alle Spülprogramm-Anzeigen leuchten.

! Der Geschirrspüler **muss** im Einstellmodus sein:

- beim Auswählen eines Spülprogramms
- bei der Einstellung des Wasserenthärters

Wenn nur die Anzeige eines Spülprogramms leuchtet, ist das zuletzt ausgeführte Programm noch immer eingestellt. In diesem Fall muss das Programm gelöscht werden, um zum Einstellmodus zurückzukehren. Löschen eines eingestellten oder laufenden Programms: Funktionstasten **B** und **C** gleichzeitig für ca. 2 Sekunden drücken, bis alle Spülprogramm-Anzeigen leuchten. Das Programm ist gelöscht und das Gerät befindet sich wieder im Einstellmodus.

Vor der ersten Inbetriebnahme

Verpackungsteile, Transportsicherungsmaterial, Klebebänder usw. entfernen. Geringe Wasserrückstände im Spüler stammen von der Endkontrolle im Werk.

- Wasserenthärter einstellen
- Spezi­alsalz für Wasserenthärter einfüllen

- Klarspüler einfüllen

Bei Verwendung von MULTITAB Reinigern ist folgendes zu beachten:

- Weder Spezi­alsalz noch Klarspüler einfüllen
- Wasserenthärter auf den Wasserhärtebereich "1" einstellen
- Klarspülerdosierung auf "1" einstellen.
- Vor Spülprogrammbeginn MULTITAB Reiniger in den Behälter für Reinigungsmittel geben
- Die Verwendung von MULTITAB Reiniger kann das Trocknungsergebnis beeinflussen
- Abschnitt „Verwendung von MULTITAB Reinigern“ lesen und befolgen.

Wasserenthärter einstellen

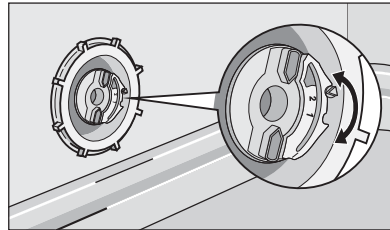
Um Kalkablagerungen auf Geschirr und im Geschirrspüler zu verhindern, muss das Geschirr mit weichem, d.h. kalkarmem Wasser gespült werden.

Der Wasserenthärter muss gemäß Tabelle auf die Wasserhärte des jeweiligen Wohngebietes eingestellt werden. Auskunft über die örtliche Wasserhärte erteilt das zuständige Wasserwerk.

Wasserenthärter muss mechanisch und elektronisch eingestellt werden: Geschirrspüler muss ausgeschaltet sein.

Mechanische Einstellung:

1. Tür des Geschirrspülers öffnen
2. Unteren Geschirrkorb aus dem Geschirrspüler herausnehmen
3. Härtebereichsschalter auf der linken Seite des Spülraums auf 1 oder 2 drehen. (siehe Tabelle)



Elektronische Einstellung:

(bei abgeschalteter Maschine)

Der Geschirrspüler ist werkseitig auf Stufe 5 eingestellt.

1. **EIN/AUS** -Taste drücken.
Der Geschirrspüler ist im Einstellmodus, d.h. alle Spülprogramm-Anzeigen leuchten.
Falls nicht, Funktionstasten **B** und **C** ca. 2 Sekunden gleichzeitig drücken, alle Spülprogramm-Anzeigen leuchten.
2. Gleichzeitig die Funktionstasten **B** und **C** drücken, bis die Kontroll-Anzeigen über den Funktionstasten **A**, **B** und **C** blinken.
3. Funktionstaste **A** drücken.
Die Kontroll-Anzeigen über den Funktionstasten **B** und **C** erlöschen, während die Kontroll-Anzeige über der Funktionstaste **A** weiter blinkt. Zusätzlich blinkt die Kontrolllampe **ENDE**.

- Die Anzahl der Blinkzeichen der Kontrolllampe **ENDE** entspricht der eingestellten Härtestufe.
 - Diese Blinkzeichenfolge wird nach jeweils 5 Sekunden Pause mehrmals wiederholt.
4. Drücken der Funktionstaste **A** erhöht die Wasserhärtestufe um 1. (Ausnahme: Nach Härtestufe 10 folgt Härtestufe 1).
 5. Ist die Wasserhärtestufe richtig eingestellt, **EIN/AUS** -Taste drücken. Die Härtestufe ist dann gespeichert.
 6. Wird wegen der Verwendung von MULTITAB-Reiniger der Wasserenthärter elektronisch auf „1“ eingestellt, ist die Kontroll-Anzeige **SALZ** abgeschaltet.

Wasserhärte			Einstellung der Härtestufe		Anzahl der Blinkzeichen der Kontroll-Anzeige ENDE
°dH ¹⁾	mmol/l ²⁾	Bereich	mechanisch	elektronisch	
51 - 70	9,1 - 12,5	hart	2	10 ³⁾	10
43 - 50	7,6 - 9,0		2	9	9
37 - 42	6,5 - 7,5		2	8	8
29 - 36	5,1 - 6,4		2	7	7
23 - 28	4,0 - 5,0		2	6	6
19 - 22	3,3 - 3,9		2 ⁴⁾	5 ⁴⁾	5
15 - 18	2,6 - 3,2		1	4	4
11 - 14	1,9 - 2,5	mittel	1	3	3
4 - 10	0,7 - 1,8	weich	1	2	2
unter 4	unter 0,7		1	1 kein Salz erforderlich	1

1) (°d) Grad deutscher Härte, Maß für die Wasserhärte

2) (mmol/l) Millimol pro Liter, internationale Einheit der Wasserhärte

3) Bei dieser Einstellung kann sich die Programmlaufzeit geringfügig verlängern.

4) Werkseitige Einstellung

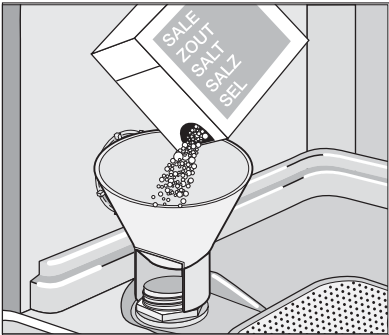
Spezijsalz einfüllen

❓ Um den Wasserenthärter zu entkalken, muss Spezijsalz eingefüllt werden. Nur Spezijsalz verwenden, das für Haushaltsgeschirrspüler geeignet ist.

Wenn keine MULTITAB Reiniger verwendet werden, muss Spezijsalz eingefüllt werden:

- Vor der ersten Inbetriebnahme des Geschirrspülers.

- Wenn auf dem Bedienfeld die Kontrollanzeige für Spezi­alsalz leuchtet.
1. Tür öffnen, Unterkorb herausnehmen.
 2. Verschlusskappe des Salz­vorrats­behälters entgegen dem Uhrzeigersinn auf­drehen.
 3. **Nur bei Erstinbetriebnahme:** Salz­vorrats­behälter mit Wasser voll füllen.
 4. Mitgelieferten Trichter auf die Öffnung des Vorrats­behälters stecken. Spezial­salz in Vorrats­behälter ein füllen, Fas­sum­vermögen je nach Körnung ca. 1,0-1,5 kg.



Vorratsbehälter nicht überfüllen.

5. Öffnung des Vorrats­behälters von Salz­resten säubern.
6. Verschlusskappe im Uhrzeigersinn fest zu­drehen.
7. **Nach dem Einfüllen des Spezi­alsalzes ein Spül­programm ablaufen lassen.**
Dadurch werden über­gelaufenes Salz­wasser und Salz­körner aus­gespült.

! Je nach Körnung kann es einige Stunden dauern, bis das Salz sich im Wasser aufgelöst hat und die Kontroll­anzeige für Spezi­alsalz wieder erlischt.

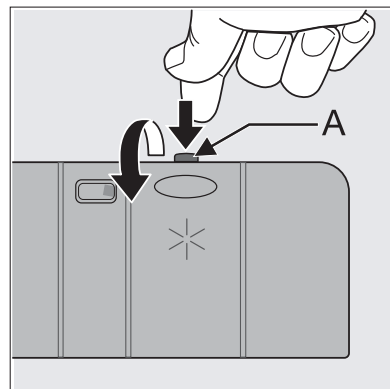
Klarspüler einfüllen

Da der Klarspüler das Spül­wasser besser ab­laufen lässt, erhält man flecken­freies, glänzendes Ge­schirr und klare Gläser. Wenn **keine** MULTITAB Reini­ger verwen­det werden, Klarspüler einfüllen:

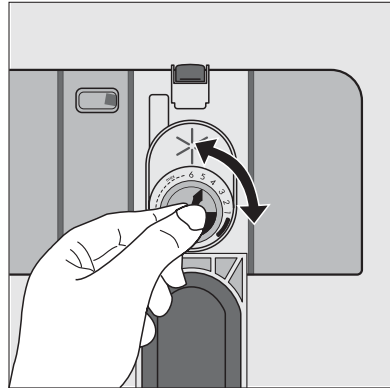
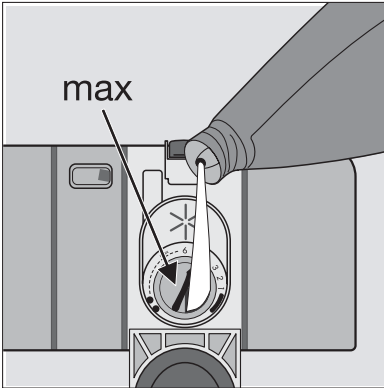
- Vor der ersten Inbetriebnahme des Ge­schirrspülers.
- Wenn auf dem Bedienfeld die Kontroll­anzeige für Klarspüler leuchtet.

Nur Spezial­klarspüler für Ge­schirrspüler und keine anderen flüssigen Reini­gungs­mittel verwenden:

1. Tür öffnen. Das Fach für Klarspüler ist auf der Innenseite der Ge­schirrspüler­tür.
2. Entriegelungs­knopf des Klarspüler­fachs drücken.



3. Deckel auf­klappen.
4. Klarspüler langsam genau bis zur Mar­kierung "max" (entspricht einer Füll­menge von ca. 140 ml) einfüllen.



5. Deckel zudrücken, bis dieser einrastet.
6. Wenn Klarspüler danebengelaufen ist, mit einem Lappen wegwischen. Sonst bildet sich beim Spülen zuviel Schaum.

5. Deckel zudrücken, bis dieser einrastet.

Klarspülerdosierung einstellen

Dosierung nur dann verändern, wenn auf Gläsern und Geschirr Schlieren, milchige Flecken (Dosierung niedriger einstellen) oder angetrocknete Wassertropfen (Dosierung höher einstellen) zu sehen sind.

1. Geschirrspülertür öffnen.
2. Entriegelungsknopf des Klarspülerfachs drücken.
3. Deckel aufklappen.
4. Dosierung einstellen. Dosierung kann von 1-6 eingestellt werden. Voreinstellung ab Werk ist „4“.

Besteck und Geschirr einordnen

Zum Spülen im Geschirrspüler nicht geeignet:

- Bestecke mit Holz-, Horn-, Porzellan- oder Perlmuttergriffen
- nicht hitzebeständige Kunststoffteile
- älteres Besteck, dessen Kitt temperaturempfindlich ist
- geklebte Geschirr- oder Besteckteile
- Zinn- bzw. Kupfergegenstände
- Bleikristallglas
- rostempfindliche Stahlteile
- Holz-/Frühstücksbrettchen
- kunstgewerbliche Gegenstände

Zum Spülen im Geschirrspüler nur bedingt geeignet:

- Steingutgeschirr nur im Geschirrspüler spülen, wenn es vom Hersteller ausdrücklich als dafür geeignet ausgewiesen ist.
- Aufglasurdekore können nach sehr häufigem maschinellen Spülen verblassen.
- Silber- und Aluminiumteile neigen beim Spülen zu Verfärbungen. Speisereste wie z. B. Eiweiß, Eigelb, Senf verursachen oft Verfärbungen bzw. Flecken auf Silber. Silber deshalb immer gleich von Speiseresten säubern, wenn es nicht unmittelbar nach Gebrauch gespült wird.
- Glas kann nach vielen Spülgängen trüb werden.



Schwämme, Haushaltstücher und alle Gegenstände, die sich mit Wasser vollsaugen können, dürfen nicht im Geschirrspüler gereinigt werden.

Vor dem Einordnen des Geschirrs, sollten

- grobe Speisereste entfernt werden.


- Töpfe mit eingebrannten Speiseresten eingeweicht werden.

Beim Einordnen des Geschirrs und Bestecks

ist folgendes zu beachten:

- Beim Einordnen von Geschirr können Speise- und Getränkereste auf die Innenseite und auf die Seiten der Geschirrspülertür tropfen. Diese Flächen gehören nicht zum Spülraum und werden deshalb nicht von den Sprühstrahlen erreicht. Verschüttete Speisereste deshalb vor dem Schließen der Gerätetür abwischen.
- Leichtes, empfindliches Geschirr in den oberen Korb, schweres und stark angeschmutztes Geschirr in den unteren Korb einordnen, dadurch wird ein gutes Spülergebnis erreicht.
- Geschirr und Besteck dürfen die Sprüharme nicht behindern, sich zu drehen.
- Alle Teile müssen einen festen Stand haben.
- Teile mit tiefem Boden möglichst schräg stellen, damit das Wasser ablaufen kann.
- Speisen, z. B. Karotten, Tomaten oder Ketchup, können Naturfarbstoffe enthalten. Diese Farbstoffe können Kunststoffgeschirr und Kunststoffteile verfärben, wenn sie in größeren Mengen mit dem Geschirr in die Maschine gelangen. Die Stabilität der Kunststoffteile wird durch diese Verfärbung nicht beeinflusst.
- Hohlgefäße wie Tassen, Gläser, Töpfe usw. mit der Öffnung nach unten einordnen, damit sich in Mulden oder tiefen Böden kein Wasser ansammeln kann.


- Geschirr und Besteckteile dürfen nicht ineinander liegen oder sich gegenseitig abdecken.
- Um Glasschäden zu vermeiden, dürfen Gläser sich nicht berühren.
- Empfindliche Gläser sollten, wenn überhaupt, nur bei niedrigen Temperaturen (siehe Programmübersicht) gespült werden. Die Gefahr einer Trübung ist dann geringer.
- Besonders wertvolle Gläser sollten weiterhin von hand gespült werden.
- Kleine Gegenstände (z. B. Deckel) in den Besteckkorb legen.

 Zu hohes oder nach unten aus den Körben herausragendes Geschirr bzw. Besteck kann die Sprüharme blockieren. Dies beeinträchtigt das Spülergebnis erheblich. Vor dem Spülen überprüfen, ob sich die Sprüharme frei drehen lassen. Gegebenenfalls das Geschirr umordnen.

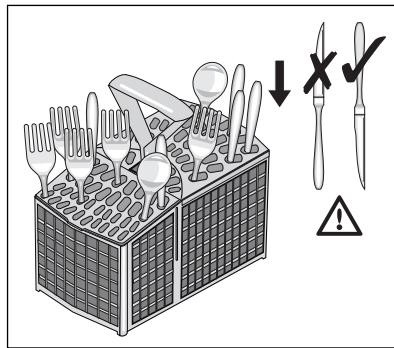
Das Fassungsvermögen der Geschirrkörbe nach Norm ist im Kapitel "Hinweise für Prüfinstitute" dargestellt. Da das Geschirr vermutlich von der Norm abweicht, muss die günstigste Einordnung ausprobiert werden, um das Fassungsvermögen voll auszunutzen.

Besteckkorb

Der Besteckkorb befindet sich im Unterkorb.

 Damit alle Besteckteile vom Wasser umspült werden und um zu verhindern, dass sich die Gebrauchsflächen der Löffel nicht ineinander legen, sollte folgendes beachtet werden:

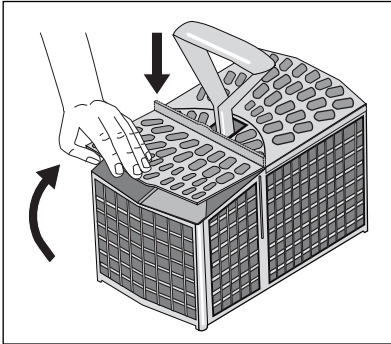
1. Gittereinsätze des Besteckkorbes verwenden.
2. kurze, nicht spitze Messer, Gabeln und Löffel mit dem Griff nach unten in die Gittereinsätze des Besteckkorbes stellen.
3. Ist zu befürchten, dass es aufgrund der Messer- oder Gabelspitzen zu Verletzungen kommen könnte, sind die Bestecke mit den Griffen nach oben einzuordnen.



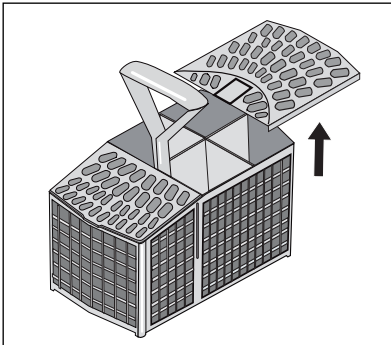
Gittereinsätze

Zur besseren Besteck-Reinigung wird empfohlen die mitgelieferten Gittereinsätze zu verwenden (wenn es die Form und die Größe des Bestecks erlauben). Für größere Besteckteile, wie z.B. Schneebesen, kann die vordere Hälfte des Be-

steckgitters umgeklappt und in den Besteckkorb eingeschoben werden.



Die hintere Hälfte des Besteckgitters kann ganz abgenommen werden.

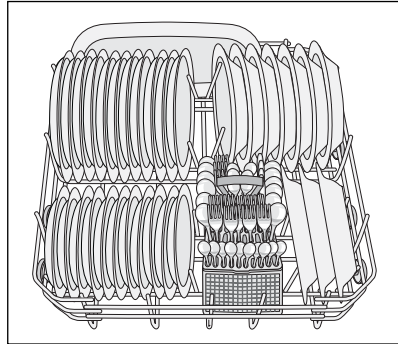


! Lange, spitze und/oder scharfe Besteckteile, wie z.B. Tranchiermesser sind im Besteckkorb, besonders für Kinder, eine Gefahrenquelle. Sie müssen daher in den Oberkorb gelegt werden. Scharfe Gegenstände wie Messer vorsichtig laden oder herausnehmen.

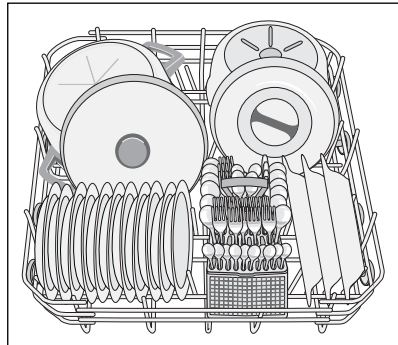
Einordnen im unteren Korb

Stark verschmutztes, größeres Geschirr wird im Unterkorb gründlich gereinigt.

- Unterkorb ganz herausziehen.



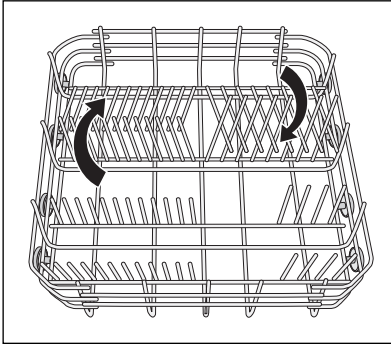
Große und schwere Geschirrtteile wie Teller, Schüsseln, Töpfe usw. in den Unterkorb einordnen.



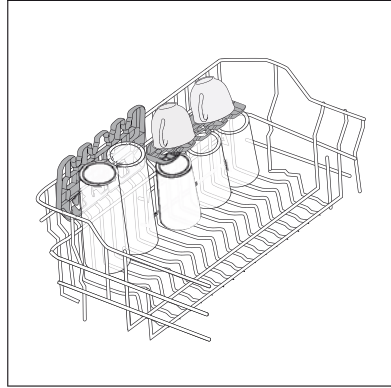
! Teile mit tiefem Boden möglichst schräg stellen, sodass das Wasser ablaufen kann.

Um größeres Geschirr leichter einzuordnen, können die Stegreihen der hinteren Tellereinsätze umgeklappt werden.

1. Stegreihen der hinteren Tellereinsätze umklappen.
2. Gegebenenfalls Besteckkorb herausnehmen.

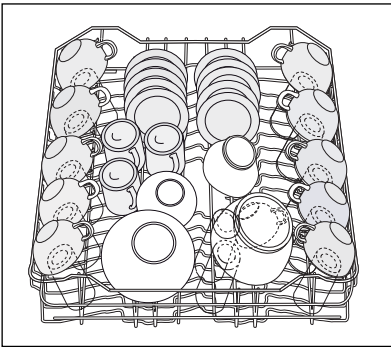


Zum Einstellen hoher Teile lassen sich die Tassenauflagen hochklappen.



Einordnen im oberen Korb

Im oberen Korb werden Tassen, Gläser, Salatschüsseln, Untertassen, Dessertteller eingeordnet.



Oberen Korb in der Höhe verstellen

Um im Ober- oder Unterkorb mehr Platz für höhere Geschirrtteile zu bekommen, ist der Oberkorb höhenverstellbar.

Lage des Oberkorbes	Teller-Ø in cm	
	Oberkorb	Unterkorb
Oben	20	31
Unten	24	27

Zur Stabilisierung der Gläser können die beigelegten Glashalter in den Oberkorb montiert werden.

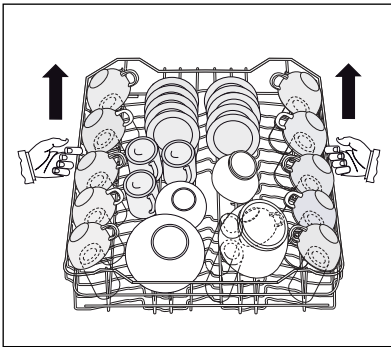
Gläser mit langem Stiel können umgedreht in die höheren Tassenauflagen eingehängt werden.


Anheben/absenken des Oberkorbs

1. Oberkorb bis zum Anschlag aus dem Gerät ziehen.
2. **Anheben des Oberkorbs:**
Oberkorb auf beiden Seiten anheben, bis die Sperre greift und der Korb stabil ist.

Absenken des Oberkorbs:

Oberkorb auf beiden Seiten greifen und anheben, dann langsam mit leichtem Druck absenken.



 Oberkorb niemals nur auf einer Seite heben oder senken.

Vor dem Spülen überprüfen

- Sind alle Geschirrtteile richtig eingeordnet? Das ist besonders bei leichten Teilen wichtig, damit sie bei der intensiven Wasserumwälzung ihren Stand sicher behalten.
- Stehen die einzelnen Teile frei? Berührungsstellen können das einwandfreie Spülen beeinträchtigen.
- Können sich die Sprüharme frei drehen? Darauf achten, dass einzelne Teile nicht zu hoch nach oben ragen oder durch die Korbböden nach unten durchhängen.

Reinigungsmittel einfüllen

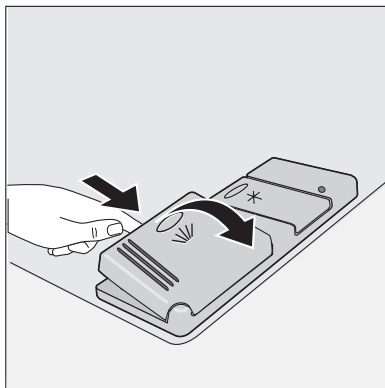
Reinigungsmittel lösen die Verschmutzungen von Geschirr und Besteck. Das Reinigungsmittel muss vor Programmbeginn eingefüllt werden.

 Nur Reinigungsmittel für Geschirrspüler verwenden.

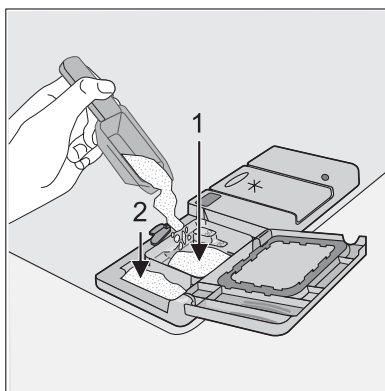
Dosier- und Lagerempfehlungen des Herstellers beachten.

Auf der Innenseite der Geschirrspülertür befindet sich der Behälter für Reinigungsmittel.

1. Falls der Deckel geschlossen ist, Entriegelungsknopf drücken. Deckel springt auf.



2. Reinigungsmittel in den Behälter für Reinigungsmittel (1) füllen. Als Dosierhilfe dienen die Markierungslinien: „20“/„30“ entspricht ca. 20/30 ml Reiniger.




3. Deckel zurückklappen und zudrücken, bis dieser einrastet.


Bei sehr stark verschmutztem Geschirr zusätzlich Reinigungsmittel in die Nebenkammer (2) einfüllen. Dieser Reiniger wird bereits beim Vorspülen wirksam.

Kompaktreiniger

Reinigungsmittel für Geschirrspüler sind heute fast ausschließlich niederalkalische Kompaktreiniger mit natürlichen Enzymen in Tabletten- oder Pulverform.

 50 °C-Spülprogramme in Verbindung mit diesen Kompaktreinigern entlasten die Umwelt und schonen Ihr Geschirr, denn diese Spülprogramme sind speziell auf die schmutzlösenden Eigenschaften der Enzyme im Kompaktreiniger abgestimmt. Deshalb erzielen 50 °C-Spülprogramme in Verbindung mit Kompaktreinigern die gleichen Reinigungsergebnisse, die sonst nur mit 65 °C-Programmen erreicht werden.


Reinigertabletten

 Reinigertabletten verschiedener Hersteller lösen sich unterschiedlich schnell auf. Daher können einige Reinigertabletten in Kurzprogrammen nicht die ganze Reinigungskraft entfalten. Verwenden Sie deshalb bei Reinigertabletten Normalprogramme mit Vorspülen.

Verwendung von MULTITAB Reinigern

Bei diesen Produkten handelt es sich um Reiniger mit kombinierten Klarspül- und Salzfunktionen.

1. Prüfen, ob die Reiniger für die vorliegende Wasserhärte geeignet sind. Herstellerangabe beachten.
2. Reiniger ausschließlich in den Behälter für Reinigungsmittel geben.

 Wenn MULTITAB Reiniger verwendet werden, kann es auf Grund unterschiedlicher Qualitätsstandards der Reiniger vorkommen, dass das Geschirr nicht ausreichend trocken wird. Dann wie folgt vorgehen (siehe Kapitel „Klarspüler einfüllen“):

- Klarspüler in den Vorratsbehälter (falls dieser leer ist) einfüllen.
- Klarspülerdosierung mechanisch auf "2" einstellen.

Wenn keine MULTITAB Produkte mehr verwenden sollen, wie folgt vorgehen:

- Die Behälter für Salz und Klarspüler wieder füllen.
- Wasserenthärter auf die höchstmögliche Einstellung schalten und drei Normalzyklen ohne Ladung durchführen.
- Wasserenthärter auf die örtliche Wasserhärte einstellen.

Vor dem Programmstart

1. Überprüfen, ob Geschirr und Besteck im Geschirrspüler so eingeordnet sind, dass die Sprüharme sich frei drehen können.
2. Wasserhahn ganz aufdrehen.

Spülprogramm starten

1. **EIN/AUS** -Taste drücken. Der Geschirrspüler muss im Einstellmodus sein. Tür anlehnen, aber nicht schließen.
2. **PROGRAMME** -Tasten drücken, bis die Anzeige des gewünschten Spülprogramms leuchtet.
3. Tür schließen. Das Spülprogramm beginnt.
Blinkt nach Programmstart die Anzeige **ENDE**, Abschnitt "Tipps bei Störungen" lesen.

Zeitvorwahl einstellen und Spülprogramm starten

1. Nach Auswahl des Spülprogramms **ZEITVORWAHL** -Tasten drücken, bis die entsprechende Stunden-Anzeige aufleuchtet. Der Start des Spülprogramms kann um 3 oder 6 oder 9 Stunden verzögert werden.
2. Tür des Geschirrspülers schließen. Der Ablauf der Zeitvorwahl beginnt.
3. Öffnen der Tür des Geschirrspülers unterbricht den Ablauf der Zeitvorwahl. Schließen der Tür: der Ablauf der Zeitvorwahl wird an dem Punkt fortgesetzt, an dem er unterbrochen wurde.
4. Nach Ablauf der Zeitvorwahl beginnt das Spülprogramm.

Laufendes Spülprogramm abbrechen oder löschen

Ein laufendes Programm nur dann abbrechen oder löschen, wenn es unbedingt erforderlich ist.



Beim Öffnen der Tür kann heißer Dampf austreten. Tür vorsichtig öffnen.

Abbrechen eines laufenden Programms

1. Tür des Geschirrspülers öffnen; daraufhin wird das Programm abgebrochen.
2. Beim erneuten Schließen der Tür wird das Programm an derselben Stelle wieder aufgenommen.

Löschen eines laufenden Programms

1. Funktions-Tasten **B** und **C** drücken und gedrückt halten. Die Anzeige des laufenden Spülprogramms blinkt einige Sekunden und erlischt dann.
2. Funktions-Tasten loslassen. Das Spülprogramm wurde gelöscht. Alle Spülprogramm-Anzeigen leuchten. Der Geschirrspüler ist im Einstellmodus. Ein neues Spülprogramm kann gewählt werden.



Wenn ein neues Spülprogramm gestartet werden soll, muss überprüft werden, ob sich noch Reinigungsmittel im Behälter befindet

Am Ende des Spülprogramms

Geschirrspüler erst ausschalten, wenn Anzeige **ENDE** leuchtet.

1. **EIN/AUS** -Taste drücken. Anzeige **ENDE** erlischt.



Beim Öffnen der Tür, unmittelbar nach Programmende, kann heißer Dampf austreten.

2. Tür öffnen.

? Geschirr ausräumen

- Damit die eventuell vorhandene Restfeuchte besser entweichen kann, empfehlen wir die Gerätetür ganz zu öffnen.
- Heißes Geschirr ist stoßempfindlich. Geschirr deshalb vor dem Ausräumen abkühlen lassen.
- Am Programmende das Geschirr zum besseren Trocknen und zum Abkühlen noch ca. 15 Minuten im Geschirrspüler lassen.
- Zuerst Unterkorb, dann Oberkorb ausräumen. Dadurch wird vermieden, dass Restwasser vom Oberkorb auf das Geschirr im Unterkorb tropft und Wasserflecken zurücklässt.

Kurzanleitung

Die wichtigsten Handgriffe bei der Inbetriebnahme des Gerätes sind folgende:

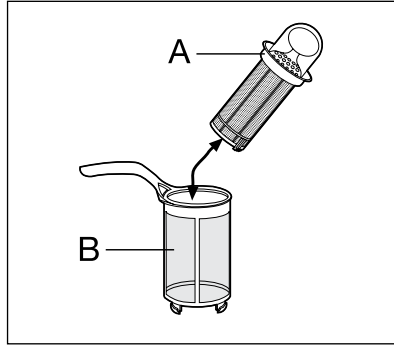
1. Wasserzulauf- und -ablaufschlauch anschließen.
2. Netzstecker in die Steckdose einstecken.
3. Wasserhahn öffnen.
4. Wasserhärtebereich einstellen.
5. Klarspüler und Speziialsalz einfüllen.

6. Geschirrspülerkörbe füllen und wieder einschieben.
7. Reiniger dosieren.
8. **EIN/AUS** -Taste drücken.
9. Wenn gewünscht, ANTIBAK- und HALBE MENGE-Funktion auswählen.
10. **PROGRAMME** -Tasten drücken.
11. Wenn gewünscht, Startzeitvorwahl auswählen
12. Tür schließen. Das Spülprogramm läuft an.
13. Am Ende des Spülprogramms leuchtet die Anzeige **ENDE** auf. Tür vorsichtig öffnen.
14. **EIN/AUS** -Taste drücken. Alle Anzeigen erlöschen.
15. Tür einige Minuten leicht geöffnet lassen.
Zuerst Unterkorb entleeren. Tür noch kurze Zeit offen lassen, bis die Feuchtigkeit entwichen ist.
16. Grobsieb, Mikrofilter und Flächensieb überprüfen, gegebenenfalls reinigen.

Reinigung, Pflege und Wartung

Auf keinen Fall handelsübliche Möbelpflege- oder aggressive Reinigungsmittel verwenden.

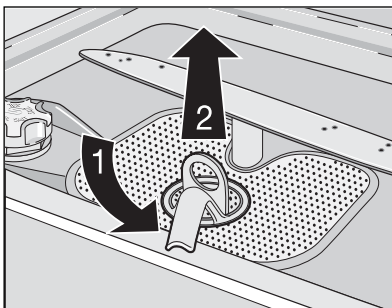
- Bedienteile des Geschirrspülers bei Bedarf nur mit einem weichen Lappen und warmem, klarem Wasser reinigen.
- Innenbehälter, Türdichtung und Wasserzulaufsieb gelegentlich auf Verschmutzungen kontrollieren und gegebenenfalls reinigen.



Reinigung der Siebe

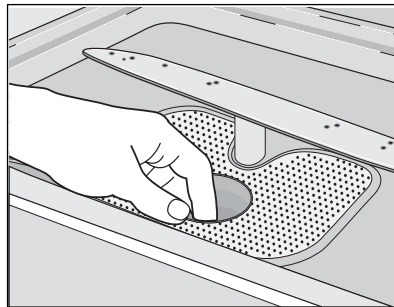
(?) Die Siebe müssen regelmäßig (alle 4-6 Monate) kontrolliert und gereinigt werden. Verschmutzte Siebe beeinträchtigen das Spülergebnis.

1. Tür öffnen, Unterkorb herausnehmen.
2. Das Siebsystem besteht aus Grobsieb (A), Mikrofilter (B) und Flächensieb. Mit Griff des Mikrofilters das Siebsystem entriegeln und entnehmen.
3. Griff um 1/4 Umdrehung entgegen dem Uhrzeigersinn schwenken (1) und herausnehmen (2).



4. Grobsieb (A) an der Grifföse fassen und aus dem Mikrofilter (B) herausziehen.

5. Alle Siebe unter fließendem Wasser gründlich reinigen.
6. Flächensieb aus dem Spülraumboden nehmen und auf beiden Seiten gründlich reinigen.



7. Flächensieb wieder in den Spülraumboden einsetzen.
8. Grobsieb in den Mikrofilter einsetzen und zusammenstecken.
9. Siebkombination einsetzen und durch Schwenken des Griffs im Uhrzeigersinn bis zum Anschlag verriegeln. Darauf achten, dass das Flächensieb nicht über den Spülraumboden heraussteht.



Ohne Siebe darf auf keinen Fall gespült werden.

Niemals versuchen, den oberen Sprüharm zu entfernen, da der Geschirrspüler dadurch Schaden nehmen kann.

Eventuell verstopfte Düsen mit einem Zahnstocher reinigen.

Edelstahlteile

Bottich und Türinnenteil bestehen aus Edelstahl. Ein Rostanflug ist auf eisenhaltiges Wasser zurückzuführen: «Fremdrost» ist auch bei Edelstahlteilen möglich. Flecken können mit einem handelsüblichen Edelstahlputzmittel entfernt werden. Keine chlorhaltigen oder eisenhaltigen Scheuermittel verwenden.

Reinigen des Spülraumes, Hygiene, Stillstand

- Wenn die Türdichtung und deren Umgebung verschmutzt ist,
- wenn in der Spülmaschine Schmutzreste zurückgeblieben sind oder sich Beläge gebildet haben,
- wenn in der Spülmaschine ein übler Geruch festzustellen ist,

so sollte zu deren Beseitigung ein handelsüblicher Maschinen-Pfleger, der speziell für Haushalts-Geschirrspülmaschinen entwickelt wurde, verwendet werden.



Anwendungs-Hinweise der Hersteller beachten!

Auch wenn das Gerät längere Zeit außer Betrieb genommen werden soll, sollte ein Spülprogramm mit Maschinen-Pfleger, jedoch ohne Geschirr, durchgeführt werden.

Die Siebe können nach den Beschreibungen der vorangegangenen Seiten herausgenommen und gereinigt werden. Evtl. Restwasser sorgfältig herauswischen.

Nach erfolgter Reinigung, Wasserhahn zudrehen und Stecker aus der Steckdose ziehen, dann kann das Gerät auch langfristig außer Betrieb genommen werden.

Gehäuse-Pflege

Das lackierte Gehäuse erspart eine besondere Pflege.

Das Abwischen nach dem Spülen mit einem feuchten Tuch ist ausreichend. Zum Reinigen keine Scheuer- und Lösungsmittel verwenden.

Tipps bei Störungen

Wenn die Ratschläge beachten werden, wird die Geschirrspülmaschine lange Freude bereiten.

Sollte trotzdem eine Störung auftreten, so sind erst die nachfolgend angeführten Punkte zu prüfen, bevor ein Fachmann zu Rate gezogen wird.

Was ist, wenn...

...das Programm nicht beginnt?

- Sind die Sicherungen der Hausinstallation in Ordnung?
- Ist das Gerät an das elektrische Netz angeschlossen?
- Ist die Tür richtig geschlossen?

...die Programmanzeige des gewählten Spülprogramms blinkt und die Anzeige ENDE ca. alle 4 Sekunden einmal aufleuchtet?

Wasserzulauf ist gestört!

- Ist der Wasserhahn geöffnet?
- Ist das Sieb in der Schlauchverschraubung am Wasserhahn verstopft? Sieb reinigen.
- Ist der Wasserzulaufschlauch geknickt? Schlauchverlegung prüfen.

...die Programmanzeige des gewählten Spülprogramms blinkt und die Anzeige ENDE ca. alle 4 Sekunden zweimal hintereinander blinkt?

Wasserablauf ist gestört!

- Ist der Ablaufschlauch geknickt? Schlauchverlegung prüfen.
- Ist der Ablaufschlauch korrekt verlegt?
- Ist der Siphon verstopft? Siphon reinigen.

Löschen der Fehleranzeige:

Nachdem der Fehler behoben ist, Gerät aus- und wieder einschalten.

Die Fehleranzeige ist nun gelöscht, das Programm wird fortgesetzt.

Tritt der Fehler erneut auf: Zuerst Wasserhahn schließen, dann Netzstecker ziehen. Bei Festanschluss: Sicherung ausschalten bzw. herausdrehen. Zur Fehlermeldung den Kundendienst anrufen.

...das Geschirr nicht sauber wird?

- Wurde ein Programm gewählt, das für die Art und den Grad der Verschmutzung des Geschirrs geeignet ist? Siehe Programmübersicht.
- Wurde das Geschirr so eingeordnet, dass der Wasserstrahl die Teile innen und außen treffen kann? Die Geschirrkörbe dürfen nicht überladen sein.
- Sind alle Siebe im Spülbehälterboden sauber bzw. richtig eingesetzt?
- Wurde das Reinigungsmittel richtig dosiert?
- Wurde Markenreinigungsmittel verwendet?
- Ist der Ablaufschlauch korrekt verlegt?
- Ist noch Spezi­alsalz im Salz­vorrats­behälter? Ohne Spezi­alsalz wird das Was­ser nicht ent­här­tet. Bei Was­ser­här­ten über 4°d können sich Kalk­be­lä­ge auf dem Ge­schirr bil­den.
- Ist die Was­ser­enthär­ungs­an­lage auf die örtliche Was­ser­här­te ein­ge­stellt?
- Sind die Düsen der Sprüharme teilweise verstopft?
- Ist der Salz­be­häl­ter­deckel richtig ge­schlossen?

...das Geschirr nicht trocken wird und ohne Glanz bleibt?

- Befindet sich noch Klarspüler im Vorratsbehälter?
- Wurde Marken-Klarspüler verwendet?

...auf Gläsern und Geschirr Schlieren, Streifen, milchige Flecken oder blauschimmernder Belag vorhanden ist?

- Es fließt zuviel Klarspüler ein. Klarspüldosierung niedriger einstellen.

....auf Gläsern und Geschirr angetrocknete Wassertropfen sichtbar sind?

- Es fließt zuwenig Klarspüler ein. Klarspüldosierung höher einstellen .
- Der Reiniger kann die Ursache sein. Kundenberater Ihres Reinigungsherstellers kontaktieren .

...im Spülraum Rostflecken vorhanden sind?

- Der Spülraum besteht aus rostfreiem Edelstahl. Rostflecken im Spülraum sind auf Fremdrost zurückzuführen (Rostteilchen aus der Wasserleitung, von Töpfen, Bestecken usw.). Rostflecken mit einem handelsüblichen Edelstahlputzmittel beseitigen .
- Ist der Deckel des Salvorratsbehälters richtig geschlossen?

...beim Spülen Pfeifgeräusche zuhören sind?

- Das Pfeifen ist unbedenklich. Evtl. Abhilfe, anderen Markenreiniger verwenden.

... schlagende Geräusche zu hören sind?

- Der Sprüharm schlägt an ein Geschirrtteil. Programm unterbrechen, Geschirrtteile, die die Sprüharme behindern, anders einordnen.

... klappernde Geräusche zu hören sind?

- Geschirrtteile bewegen sich im Spülraum. Programm unterbrechen, Geschirrtteile mit festem Stand platzieren.

... im Reinigerbehälter nach dem Spülen noch Reinigerreste kleben?

- Der Reinigerbehälter war beim Einfüllen noch feucht. Reiniger nur in einen trockenen Behälter füllen.

...keine Arbeitsgeräusche zu hören sind, aber die Kontroll-Anzeige ENDE nicht leuchtet ?

- Das Gerät befindet sich noch im Trockenzyklus, der je nach Programm bis zu ca. 75 Minuten dauern kann.



Prüfung und Beseitigung vorstehender Fehlerursachen, die nicht durch ein defektes Gerät entstehen, muss unser Kundendienst auch während der Garantiezeit berechnen.

... ..die Programmanzeige des gewählten Spülprogramms blinkt und die Anzeige ENDE ca. alle 4 Sekunden dreimal hintereinander blinkt?

- Das Wasserschutzsystem hat angesprochen. Zuerst Wasserhahn schließen, dann Netzstecker ziehen. Bei Festanschluss: Sicherung ausschalten bzw. herausdrehen. Zur Fehlermeldung den Kundendienst anrufen.



Bei allen anderen angezeigten Fehlern zunächst das Spülprogramm abbrechen (Reset) und dann das Spülprogramm erneut anwählen und starten.

Wird der Fehlercode wieder angezeigt, Kundendienst verständigen und Fehlercode nennen.

Kundendienst

Unser Kundendienst benötigt folgende Angaben um gezielt weiterhelfen zu können:

- vollständige Anschrift
- Telefon-Nummer mit Vorwahl
- vom Typschild:
 - Produkt-Nummer
 - Privileg-NummerDie Position des Typschildes ist in der Produktbeschreibung angegeben

Ersatzteile

Ersatzteile können, unter Angabe der Geräte-Produktnummer, über Verkaufsstellen, Kundendienststellen und durch Bestellung bei

Profectis GmbH
Technischer Kundendienst
Zentral-Ersatzteillager
Duisburger Straße 57
90451 Nürnberg
Telefon 0180 513 60 20 *
bezogen werden.

Reparaturhinweis

Im Falle einer Störung bitte zunächst prüfen, ob die in dieser Gebrauchsanleitung angeführten Hinweise und Empfehlungen beachtet wurden.



Elektrogeräte dürfen nur durch Elektro-Fachkräfte repariert werden, da durch unsachgemäße Reparaturen erhebliche Folgeschäden entstehen können.

Profectis GmbH
Technischer Kundendienst
Zentrale Service-Hotline
0180 560 60 20 *

Weitere Informationen unter:
www.profectis.de
www.quelle.de
www.quelle.at

* 0,14 Euro je Minute aus dem Festnetz der T-Com / Mobilfunknetze ggf. höher

Transportschaden

Unsere Spediteure achten bei der Anlieferung Ihres neuen Gerätes auf große Sorgfalt. Sollten Sie dennoch einen Transportschaden feststellen, nehmen Sie das Gerät im Zweifelsfall nicht in Betrieb, sondern wenden Sie sich bitte an die Quelle-Verkaufsstelle, bei der Sie das Gerät gekauft haben, oder das Regionallager, das es angeliefert hat.

Die Telefonnummer finden Sie auf dem Kaufbeleg bzw. auf dem Lieferschein.

Hinweise zum Umweltschutz

Verpackungen unserer Elektrogeräte sind mit Ausnahme von Holzwerkstoffen recyclingfähig und sollen der Wiederverwertung zugeführt werden.

– Verpackungen von Elektrogeräten können Sie bei der Anlieferung unseren Vertragsspediteuren zurückgeben. Diese veranlassen dann die Weitergabe zur Verwertung bzw. Entsorgung.

Falls Sie davon nicht Gebrauch gemacht haben, empfehlen wir Ihnen:

- Papier-, Pappe- und Wellpappeverpackungen sollten bei Altpapiersammelstellen abgegeben werden .
- Kunststoffverpackungsteile und Folien sollten ebenfalls in die dafür vorgesehenen Sammelbehälter gegeben werden.



In den Beispielen für die Kunststoffkennzeichnung steht:

PE für Polyethylen, die Kennziffer 02 für PE-HD, 04 für PE-LD,
PP für Polypropylen,
PS für Polystyrol.



Dieses Produkt darf am Ende seiner Lebensdauer nicht über den normalen Haushaltsabfall entsorgt werden, sondern muss an einem Sammelpunkt für das Recycling von elektrischen und elektronischen Geräten abgegeben werden. Das Symbol auf dem Produkt, der Gebrauchsanleitung oder der Verpackung weist darauf hin.

Die Werkstoffe sind gemäß ihrer Kennzeichnung wiederverwertbar. Mit der Wiederverwendung, der stofflichen Verwertung oder anderen Formen der Verwertung von Altgeräten leisten Sie einen wichtigen Beitrag zum Schutze unserer Umwelt.

Bitte erfragen Sie bei der Gemeindeverwaltung die zuständige Entsorgungsstelle.



Das Altgerät ist vor der Verschrottung funktionsuntüchtig zu machen:

- Das Netzkabel muss abgeschnitten werden.
- Der Türverschluss muss unbrauchbar gemacht werden, damit Kinder sich nicht selbst einschließen können.

Technische Daten

Technische Daten:

Fassungsvermögen	12 Maßgedecke
Durchflusserhitzer	2100 Watt
Ablaufpumpe	30 Watt
Umwälzpumpe	100 Watt
Spannung	220-240 Volt (50 Hz)
Absicherung	10 Ampere
Gesamtanschluss	2200 Watt
Wasserdruck mindestens	0,1 MPa
Wasserdruck maximal	1 MPa
Energieeffizienz	A
Reinigungswirkung	A
Trockenwirkung	A

Abmessungen:

Gesamthöhe	818 - 898 mm
Gesamtbreite	596 mm
Gesamttiefe	575 mm
Gewicht	43 kg

Das Gerät entspricht den Sicherheitsbestimmungen des VDE und den Forderungen des Gesetzes über technische Arbeitsmittel.

Bei Wasserdruck über 1 MPa muss ein Druckminderventil vorgeschaltet werden. Auskunft erteilt der Kundendienst.

Gerät nur senkrecht transportieren (z.B. bei Wohnungswechsel).

CE Dieses Produkt erfüllt die Anforderungen aller anwendbaren EG-Richtlinien, die eine CE-Kennzeichnung vorsehen.

Hinweise für Prüfinstitute

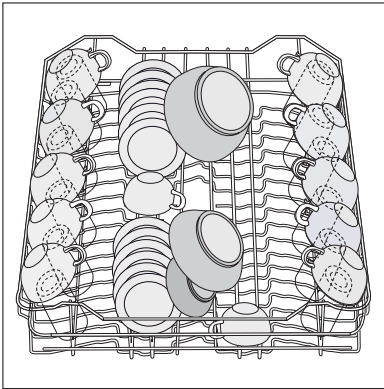
Die **Prüfung nach EN 60704** muss bei voller Beladung mit dem Testprogramm (siehe Programmtabelle) durchgeführt werden.

Die **Prüfungen nach EN 50242** müssen mit vollem Salzbehälter des Wasser-

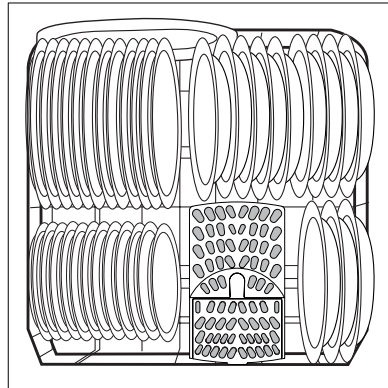
enthärters, mit vollem Vorratsbehälter für Klarspüler und mit dem Testprogramm (siehe Programmtabelle) durchgeführt werden.

Volle Beladung:	12 Maßgedecke einschl. Servicegeschirr
Reinigerdosierung:	5g + 25g (Typ B)
Klarspülereinstellung:	4 (Typ III)

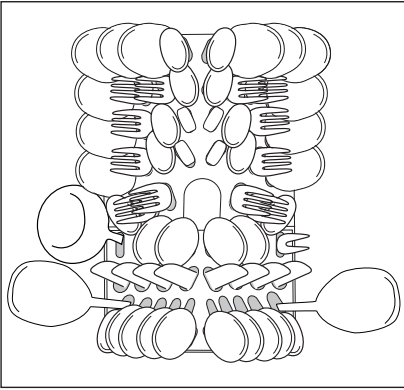
Einordnungsbeispiel: Oberkorb



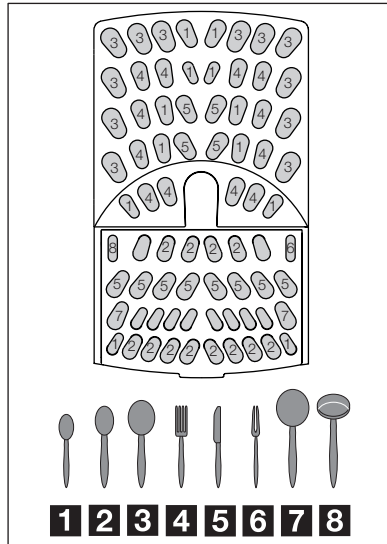
Einordnungsbeispiel: Unterkorb



Einordnungsbeispiel: Besteckkorb



Einordnungsbeispiel: Besteckkorb



Programmübersicht und Verbrauchswerte

Pro-gramm	Geeignet für	Programmablauf 1)					Ver- brauchs- werte 2) 3)		
		Vorspülen (kalt)	Reinigen	Zwischenspülen	Klarspülen	Trocknen	Dauer (Min.)	Energie (kWh)	Wasser (Liter)
INTENSIV 70°	Stark verschmutztes Ess- und Kochgeschirr mit angetrockneten Speiseresten, besonders Eiweiß und Stärke.	●	●	2x	●	●	130 - 140	1,4 - 1,6	16 - 18
NORMAL 65°	Stark bis leicht verschmutztes Ess- und Kochgeschirr mit angetrockneten Speiseresten.	●	●	●	●	●	90 - 100	1,4 - 1,6	18 - 20
BLITZ 60°	Frisch benutztes, normal bis leicht verschmutztes Geschirr. Diese Programm eignet sich nicht bei angetrockneten Speiseresten.		●		●		30	0,9	9
BIO 50° 4)	Normal verschmutztes Ess- und Kochgeschirr auch mit temperaturempfindlichen Teilen (z.B. Glas, Kunststoff). Bei Verwendung von Kompaktreinigern auch für Geschirr mit angetrockneten Speiseresten.	●	●	●	●	●	150 - 160	0,95 - 1,05	12 - 14

- 1) Die Spülprogrammabschnitte klingen unterschiedlich leise, da bei einigen Spülprogrammabschnitten das Geschirr zur besseren Reinigung kurzzeitig stärker gespült wird.
- 2) Es sind Durchschnittswerte, die bei Kaltwasseranschluss unter Normbedingungen ermittelt wurden.. Sie sind von der Beladung der Geschirrkörbe abhängig. Abweichungen sind daher unter Praxisbedingungen möglich.
- 3) Mit ANTIBAK erhöhen sich geringfügig die Energiewerte (um ca. 0,05 kWh).
- 4) Dieses 50°C- Programm ist das Bezugsprogramm für die Angaben auf dem Energie- Etikett gemäß Richtlinie 92/75/EWG.

Aufstellen des Geschirrspülers

Die Einplanung der Anschlüsse für Wasserzu- und -ablauf, sowie Strom, muss immer seitlich vom Geschirrspüler erfolgen. Hinter dem Gerät ist kein Platz dafür vorhanden.

- Ablaufschlauch, Zulaufschlauch und Netzkabel müssen innerhalb des Sockelrücksprungs hinten frei beweglich verlegt sein, damit diese weder abgeknickt noch abgequetscht werden können.
- Wird der Geschirrspüler direkt neben einem Gas- oder Kohleherd aufgestellt, muss zwischen Herd und Geschirrspüler eine wärmeisolierende, nicht brennbare Platte bündig zur Oberkante der Arbeitsplatte (Tiefe 57,5 cm) angebracht werden. Die Platte sollte auf der Seite zum Herd hin mit Aluminiumfolie ausgestattet sein.
- Die beiden vorderen Schraubfüße heraus-schrauben, der hintere Fuß lässt sich mit einem Schraubenzieher von vorne regulieren, durch Drehen der Schrauben im Sockelbereich. Die Verstellhöhe der 3 Füße beträgt ca. 8cm, um Bodenunebenheiten auszugleichen und Gerätehöhe an andere Möbeln anzugleichen. Einschraubfüße nicht entfernen. Die Bodenfreiheit nicht durch hochflorigen Teppichboden, Leisten o.ä. einschränken. Es könnte ein Wärmestau eintreten, der die Umwälzpumpe in ihrer Funktion beeinträchtigt oder beschädigt.
- Der Geschirrspüler muss außerdem fest mit der durchgehenden Küchen-Arbeitsplatte oder mit benachbarten Möbeln verschraubt sein. Diese Maßnahme

ist zwingend notwendig, damit die nach VDE-Vorschrift erforderliche Kippsicherheit garantiert ist.

Eine Montage- und Bohrschablone, mit den entsprechenden Hinweisen, liegt dem Gerät bei.

Anschließen des Geschirrspülers

Wasserzulauf

Der Geschirrspüler hat Sicherheitseinrichtungen, die den Rückfluss von Spülwasser in das Trinkwasser-Leitungsnetz verhindern und den geltenden wassertechnischen Sicherheitsvorschriften entsprechen.

- Der Geschirrspüler kann an Kaltwasser und an Warmwasser bis max. 60° C angeschlossen werden.
- Der Geschirrspüler darf nicht an offene Warmwassergeräte und Durchlauferhitzer angeschlossen werden.

Zulässiger Wasserdruck

Niedrigster zulässiger Wasserdruck:

0,1 MPa (=1 bar =10N/cm²)

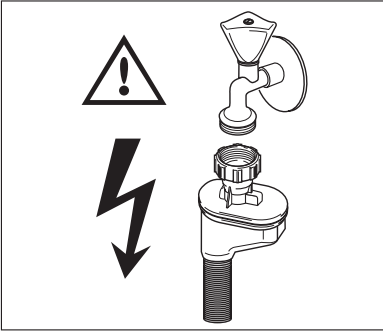
Unter 0,1 MPa Wasserdruck ist der Kundendienst zu Rate zu ziehen.


Höchster zulässiger Wasserdruck:

1 MPa (= 10 bar =100N/cm²)

Bei mehr als 1 MPa Wasserdruck muss ein Druckminderventil vorgeschaltet werden (im Fachhandel zu beziehen).

Zulaufschlauch mit Sicherheitsventil




 **Stromschlaggefahr:** Im doppelwandigen Zulaufschlauch befindet sich die elektrische Leitung für das Sicherheitsventil. Weder Zulaufschlauch noch Sicherheitsventil unter Wasser tauchen.

Der Zulaufschlauch ist mit einem Sicherheitsventil ausgestattet, das sich nach dem Anschluss direkt am Wasserhahn befindet.


Daher steht der Zulaufschlauch nur während des Wasserzulaufs unter Druck. Wird der Zulaufschlauch dabei undicht, unterbricht das Sicherheitsventil den Wasserzulauf.

Zulaufschlauch anschließen

 Beim Verlegen des Zulaufschlauchs sind folgende Punkte zu beachten:

- Der Zulaufschlauch darf beim Anschließen nicht geknickt, gequetscht oder in sich verschlungen sein.
- Damit die Wasserentnahme in der Küche nicht eingeschränkt wird, empfehlen wir, einen zusätzlichen Wasserhahn zu installieren oder an den vorhandenen Wasserhahn ein Abzweigstück anzubauen.

Zulaufschlauch mit der Schlauchverschraubung (ISO 228- 1:2000) an einen Wasserhahn mit Außengewinde (3/4 Zoll) anschließen. Anschlussmutter der Schlauchverschraubung nur von Hand anziehen.


 Ist der Zulaufschlauch oder das Sicherheitsventil beschädigt, sofort Netzstecker ziehen.


Zulaufschlauch mit Sicherheitsventil darf nur vom Fachmann/Kundendienst ausgetauscht werden.

Wasserablauf

Ablaufschlauch

Der Ablaufschlauch wird zweckmäßigerweise fest installiert. Genügender Abflussquerschnitt muss gewährleistet sein. Für den Siphonanschluss besitzt der Ablaufschlauch ein Gummiformteil.

 **Wird der Ablaufschlauch am Siphon angeschlossen, so muss die Verbindung mit einer Schlauchschelle gesichert werden.**

 Der Ablaufschlauch darf nicht geknickt, gequetscht oder in sich verschlungen sein. Auf eine sorgfältige Verlegung ist zu achten.

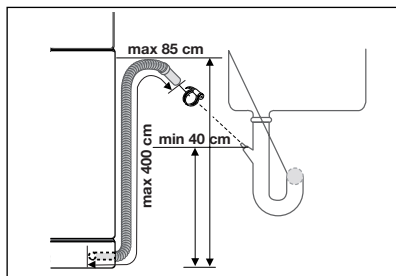
Schlauchlänge

Bei einer eventuell notwendigen Schlauchverlängerung muss ein gleichartiger Schlauch verwendet werden (erhältlich beim Kundendienst).

Die Gesamtlänge des Ablaufschlauchs inkl. Verlängerungsschlauch darf max. 4 Meter betragen.

Anschluss des Ablaufschlauches:

Die Abflusshöhe muss zwischen 40 cm und 85 cm liegen.



Verlegen der Schläuche

Wasserzu- und -ablaufschlauch sind weitgehend knickfrei zu verlegen..

Besondere Vorschriften des örtlichen Wasserwerkes sind genauestens zu beachten.

Elektrischer Anschluss

Der Anschluss darf nur über eine vorschriftsmäßig installierte Schutzkontakt-Steckdose an 220-240 Volt (50 Hz) erfolgen. Der Anschlusswert beträgt ca. 2200 Watt. Erforderliche Absicherung: 10A - LSL- Schalter. Das Gerät entspricht den VDE-Vorschriften.

Besondere Vorschriften des örtlichen Elektrizitätswerkes sind genauestens zu beachten.



Das Stromanschlusskabel muss nach Aufstellung des Gerätes leicht zugänglich sein

Gewährleistung

Bei allen technischen Geräten von QUELLE beheben wir eventuelle Mängel im Rahmen der gesetzlichen Gewährleistungspflicht.

Im Gewährleistungsfall wenden Sie sich bitte an eine QUELLE-Verkaufsstelle in Ihrer Nähe, an den Technischen Kundendienst PROPECTIS oder rufen Sie bei einer unserer Service-Hotlines an.

Die Bedingungen und die Telefonnummern finden Sie im Serviceteil des QUELLE-Hauptkataloges.

QUELLE GmbH
90762 Fürth

Geschirrspüler 36400i
Integr. Modell weiss Produkt-Nr. 00.494.250
Integr. Modell braun Produkt-Nr. 00.494.246
Integr. Modell edelstahl Produkt-Nr.
00.494.254