

privileg

Nofrost-Gefrierschrank

Gebrauchsanleitung

Sehr geehrte Kundin, sehr geehrter Kunde,

vielen Dank für ihren Einkauf bei Quelle.

Überzeugen Sie sich selbst: auf unsere Produkte ist Verlass.

Damit Ihnen die Bedienung leicht fällt, haben wir eine ausführliche Anleitung beigelegt. Sie soll Ihnen helfen, schnell mit Ihrem neuen Gerät vertraut zu werden. Bitte lesen Sie diese Anleitung vor der Inbetriebnahme und Benutzung des Gerätes aufmerksam durch. Machen Sie sich in der Reihenfolge dieser Gebrauchsanleitung mit Ihrem neuen Gerät und seinen verschiedenen Bedienungsfunktionen vertraut. Beachten Sie alle Hinweise und Erklärungen, die sich auf die richtige Bedienung und Behandlung beziehen. Damit erreichen Sie ständige Einsatzbereitschaft und eine lange Lebensdauer Ihres Gerätes.

Besonders sind die Hinweise zu berücksichtigen, die die Sicherheit betreffen. Sie sollen helfen, Unfälle zu verhüten und Sie sowie Ihr Gerät vor Schäden zu schützen. Eines sollten Sie auf jeden Fall sofort überprüfen: ob Ihr Gerät unbeschädigt bei Ihnen angekommen ist. Falls Sie einen Transportschaden feststellen, nehmen Sie das Gerät im Zweifelsfall nicht in Betrieb, sondern wenden Sie sich bitte an unsere Kundenbetreuung (siehe Hauptkatalog).

Bewahren Sie die Gebrauchsanleitung griffbereit auf. Bei einer Weitergabe des Gerätes legen Sie bitte die Gebrauchsanleitung bei.

Wir wünschen Ihnen viel Freude an Ihrem neuen Gerät.

Ihre Quelle GmbH

Inhaltsverzeichnis

Sicherheitshinweise	4
Allgemein / Aufstellen / Bedienung / Abtauen und Reinigen	4
Störungen	5
Wichtige Hinweise	5
Allgemein - Normen und Richtlinien / Hinweise zum Umweltschutz/ Abweichungen	5
Aufstellen - Transportschutz	5
Bedienung - Grundreinigung / Geräusche	5
Stromausfall / Einschaltverzögerung / Einfrieren	6
Abtauen und Reinigen - Abschalten des Gerätes	6
Fachbegriffe	6
Kältemittel / Kältemittelkreislauf / Verdampfer / Verflüssiger / Kompressor / Klimaklasse	6
Besondere Eigenschaften / No-Frost Technik	7
Aufstellen - Sicherheitshinweise	8
Aufstellort	8
Türanschlagwechsel / Gesamtraumbedarf / Abstände / Wandabstand / Lüftungsquerschnitte / Klimaklassen	8
Wartezeit	9
Standfestigkeit und Parallelität - Schraubfüße / Ausrichten des Gerätes	9
Elektrischer Anschluss / Gerätedichtung	9
Türanschlagwechsel	10
Geräteübersicht	11
Bedienung	12
Sicherheitshinweise / Energiespartipps / Bedienungsblende	12
Bedienung Gefrierabteil / Inbetriebnahme / Temperaturregelung	12
Temperaturen / Superfrost-Funktion / Superfrostanzeige / Warnanzeige / Netzkontrollanzeige	13
Einlagern von Lebensmitteln / Einfrieren von Lebensmitteln	13
Ausstattung Gefrierabteil / Kälteakkus	13
Abtauen und Reinigen - Sicherheitshinweise	14
Abtauen des Gefrierabteils / Reinigung und Wartung	14
Störungen - Sicherheitshinweise	15
Bedienungsfehler	15
Kundendienst - Typschild	16
Einfriertipps - Sicherheitshinweise	17
Was kann vermieden werden? / Vorbereiten	17
Verpacken / Einfrieren / Einlegen frischer Lebensmittel / Auftauen	18
Lagerzeiten	19
Gewährleistung	20

Sicherheitshinweise



Allgemein

- Diese Hinweise dienen der Sicherheit und sollten daher vor der Installation und Inbetriebnahme aufmerksam gelesen werden.
- Personen (einschließlich Kinder), die aufgrund ihrer physischen, sensorischen oder geistigen Fähigkeiten oder ihrer Unerfahrenheit oder Unkenntnis nicht in der Lage sind, das Gerät sicher zu benutzen, sollten dieses Gerät nicht ohne Aufsicht oder Anweisung durch eine verantwortliche Person benutzen.
- Kinder sollten beaufsichtigt werden, um sicherzustellen, dass sie nicht mit dem Gerät spielen.
- Ist das neue Gerät als Ersatz für ein älteres Modell gedacht, so sollte das Altgerät bitte unbrauchbar gemacht werden. Gerätestecker ziehen, Netzanschlussleitung durchtrennen und den Stecker mit der Restleitung umweltfreundlich entsorgen. Ein evtl. vorhandenes Schnapp- oder Riegelschloss am alten Gerät sollten Sie unbedingt unbrauchbar machen. Dadurch verhindern Sie, dass spielende Kinder sich selbst oder andere einsperren und somit in **Lebensgefahr** kommen.
- Der Kältemittelkreislauf enthält Isobutan (R600a), ein Naturgas, das sich durch hohe Umweltverträglichkeit auszeichnet, jedoch brennbar ist. Bei Gasaustritt kann es bei offener Flamme oder anderen Zündquelle zu einer Verpuffung kommen. Aus diesem Grund dürfen im Gerät keine Haushaltsgeräte mit Elektromotor (z.B. Rührgeräte, Mixergeräte und Eisbereiter usw.) betrieben werden. Ferner dürfen keine Heizgeräte oder andere Zündquellen in das Gerät eingebracht werden. Insbesondere keine offenen Flammen. Da das Kältemittel schwerer als Luft ist, sammelt es sich am Boden. Im Schadenfall ist der Raum, in dem das Gerät steht, gut zu durchlüften. Reparaturen dürfen nur von autorisierten Fachleuten ausgeführt werden.
- Bei Verwendung im gewerblichen Bereich sind die für das Gewerbe gültigen Bestimmungen zu beachten.

Aufstellen

- Ein beschädigtes Gerät nicht anschließen. Besonders auf den einwandfreien Zustand der Netzanschlussleitung achten!
- Beim Transport, beim Aufstellen, beim Verschieben, bei der Handhabung und bei der Reinigung des Gerätes ist darauf zu achten, dass keine Teile des Kältemittelkreislaufes beschädigt werden. Die Netzanschlussleitung darf nicht eingeklemmt oder geknickt werden.
- Vielfachstecker, Kupplungen und Verlängerungskabel dürfen für den elektrischen Anschluss nicht

verwendet werden. **Brandgefahr durch Überhitzung.**

- Die Steckdose zum Anschluss des Gerätes muss vorschriftsmäßig installiert sein. Nur dann ist im Schadensfall ein Schutz vor elektrischem Schlag gewährleistet. Sie sollte so gesetzt sein, dass ein Ziehen des Gerätesteckers möglich ist.
- Die Hinweise zur Entlüftung bzw. Belüftung des Gerätes im Abschnitt "Aufstellen" sind zu berücksichtigen.
- Das Gerät ist schwer. Scharfe Metallkanten am Gerät hinten und unten stellen ein Verletzungsrisiko dar. Beim Aufstellen oder Verschieben sind Schutzhandschuhe zu tragen.

Bedienung

- Der Hersteller übernimmt keine Haftung für Fehler, die durch unsachgemäßen Gebrauch des Produktes oder seiner Verwendung für andere als die in der Gebrauchsanleitung beschriebenen Zwecke verursacht wurden.
- Kunststoffteile können von aggressiven Substanzen, wie z.B. den Säften von Zitrusfrüchten, essigsäurehaltigen Lebensmitteln und Fettsäuren sowie Speiseöl angegriffen werden.
- Brennbare Flüssigkeiten und Gase nicht im Gerät aufbewahren. **Explosionsgefahr!**
- Im Gefrierabteil dürfen außer hochprozentigen Spirituosen keine Flüssigkeiten, insbesondere kohlenensäurehaltige Getränke, in Flaschen eingelagert werden.
- Tiefkühlgut nicht mit nassen Händen berühren, (Handschuhe tragen)! Ebenso Eis am Stiel nicht sofort nach der Entnahme aus dem Gefrierabteil verzehren. Es besteht die Gefahr festzufrieren bzw. die Entstehung von Frostblasen.
ERSTE HILFE: Sofort unter fließendes, kaltes Wasser halten! Nicht wegreißen!

Abtauen und Reinigen

- Es ist darauf zu achten, dass bei der Reinigung kein Wasser in die elektrischen Bauteile gelangt.
- Um Brandgefahr sowie erhöhten Energieaufwand zu vermeiden sollte mindestens einmal im Jahr die Staubablagerungen von den Teilen an der Rückseite des Gerätes, gründlich mit einer weichen Bürste oder dem Staubsauger beseitigt werden.

Sicherheitshinweise

- Vor allen Arbeiten am Gerät wie Aufstellen, Türanschlagwechsel, Reinigen, Abtauen, usw. Gerätestecker aus der Steckdose ziehen oder Sicherung ausschalten bzw. herausdrehen. Bei ausgeschalteten Netzschaltern sind nur die Funktionen des Gerätes abgeschaltet, eine absolute Trennung vom Netz ist jedoch nicht vorhanden. Ist der Stecker nicht zugänglich, muss die Sicherung bzw. der Automat einen Mindestkontaktabstand von 3 mm gewährleisten.

Wichtige Hinweise

Allgemein

Normen und Richtlinien

Dieses Produkt erfüllt die Anforderungen aller anwendbaren EG-Richtlinien, die eine CE-Kennzeichnung vorsehen.



Hinweise zum Umweltschutz

Verpackungs-Entsorgung

Unsere Produkte benötigen für den Transport eine wirksame Schutzverpackung.

Diese Transportschutzverpackung wird vom Spediteur immer mitgenommen und einer Verwertung zugeführt. Nur auf ausdrücklichen Wunsch, die Verpackung zu behalten, wird sie mit dem Artikel übergeben und kann später, wie das Material von Verkaufsverpackungen, als Pappe, Folie, etc. der jeweiligen Wertstoffsammlung zugeführt werden.

Altgeräte-Entsorgung



Dieses Produkt darf am Ende seiner Lebensdauer nicht über den normalen Haushaltsabfall entsorgt werden, sondern muss an einem Sammelpunkt für das Recycling von elektrischen und elektronischen Geräten abgegeben werden. Das Symbol auf dem Produkt, der Gebrauchsanleitung oder der Verpackung weist darauf hin.

Die Werkstoffe sind gemäß ihrer Kennzeichnung wiederverwertbar. Mit der Wiederverwendung, der stofflichen Verwertung oder anderen Formen der Verwertung von Altgeräten leisten Sie einen wichtigen Beitrag zum Schutze unserer Umwelt.

Bitte erfragen Sie bei der Gemeindeverwaltung die zuständige Entsorgungsstelle.

Störungen

- Elektrogeräte dürfen nur durch Elektrofachkräfte repariert werden, da durch unsachgemäße Reparaturen erhebliche Folgeschäden entstehen können. Sollte keine Abhilfe durch die im Abschnitt "Störungen" aufgeführten Maßnahmen erreicht werden, ist der Kundendienst zu verständigen.
- Die Netzanschlussleitung darf nur durch eine Fachkraft ausgetauscht werden.

Lebensgefahr durch Falschanschluss!

Abweichungen

Geringfügige Abweichungen sind durch Weiterentwicklung möglich. Nicht alle grafischen Darstellungen entsprechen exakt diesem Gerät.

Aufstellen

Transportschutz

Die Türen und Innenteile können mit Klebebändern am Gehäuse gesichert sein. Eventuelle Rückstände von Klebebändern, die zur Sicherung beweglicher oder loser Teile zum Transport angebracht waren, mit Spiritus entfernen.

Bedienung

Grundreinigung

Vor der Inbetriebnahme empfehlen wir, den Geräteinnenraum zu reinigen. So wird den normalen "Neugeruch" beseitigt.

Gerät einschließlich Innenausstattung nur mit einem Reinigungstuch und lauwarmen Wasser reinigen. Eventuell etwas mildes Handspülmittel begeben.

Geräusche

Die Kälte im Gerät wird durch ein Kompressor-Kühlsystem erzeugt. Es ist daher völlig normal, dass das Gerät bestimmte Geräusche erzeugt. Sie sind unterschiedlich und hängen von der jeweiligen Betriebsphase ab.

Wenn die Kältemaschine und das Kühlsystem arbeiten, ist ein surrendes Geräusch zu vernehmen. Ein leicht gluckerndes Geräusch, auch nachdem sich der Kompressor abgeschaltet hat, ist normal. Der Betrieb oder die Lebensdauer des Gerätes wird dadurch nicht beeinträchtigt.

Vermeidbare Geräusche und Vibrationen können auftreten:

- Wenn das Gerät nicht gleichmäßig auf dem Boden steht.

Wichtige Hinweise

- Wenn es zu nahe an einem anderen Gegenstand steht und diesen nur leicht berührt.
- Wenn Rohre außen an der Geräterückseite im Bereich der Kältemaschine aneinander anliegen bzw. sich leicht berühren. Diese können leicht von Hand gering verbogen werden. Dazu muss das Gerät von der Wand gerückt werden. Hierbei sind die Abschnitte "Aufstellen" sowie "Sicherheitshinweise" zu beachten!

Stromausfall

Während eines Stromausfalles grundsätzlich das Gerät nicht öffnen.

Ist es zu einem Ausfall von mehreren Stunden gekommen, ist eine Überprüfung des Lagergutes unmittelbar nach der Unterbrechung erforderlich.

Eine Temperaturerhöhung des Gefriergutes verkürzt die restliche Lagerzeit abhängig von Temperatur und Dauer der Erhöhung. Dies ist auch beim Reinigen und Abtauen des Gerätes zu beachten. Gegebenenfalls ist Angetautes zu verarbeiten (kochen, braten) und in gegartem Zustand wieder einzufrieren.

Einschaltverzögerung

Da die Kältemaschine nicht unter Druck anlaufen kann, ist das Gerät mit einer Wiedereinschaltverzögerung ausgestattet. Wird das Gerät kurz nach dem Ausschalten wieder eingeschaltet oder die Netzversorgung kurz unterbrochen, läuft der Kompressor erst nach einigen Minuten wieder an.

Einfrieren

Hinweise zum Einfrieren sind im Kapitel "Einfriertipps" beschrieben. Beim Einlagern von Tiefkühlkost sind die Lagerzeitangaben des Lebensmittelherstellers zu beachten.

Abtauen und Reinigen

Abschalten des Gerätes

Wenn das Gerät längere Zeit außer Betrieb genommen werden soll:

- Gerätestecker aus der Steckdose ziehen oder Sicherung ausschalten bzw. herausdrehen.
- Sämtliche eingelagerten Lebensmitteln entnehmen.
- Das Gerät reinigen. Hierbei ist nach dem Abschnitt "Abtauen und Reinigen" zu verfahren.
- Um Geruchsbildung zu vermeiden, nach dem Reinigen die Tür(en) geöffnet lassen.

Fachbegriffe

Kältemittel

Flüssigkeiten, die zur Kälteerzeugung verwendet werden können, nennt man Kältemittel. Sie haben einen verhältnismäßig niedrigen Siedepunkt, so niedrig, dass die Wärme der im Kältegerät lagernden Lebensmittel das Kältemittel zum Sieden bzw. Verdampfen bringen kann.

Kältemittelkreislauf

Geschlossenes Kreislaufsystem, in dem sich das Kältemittel befindet. Der Kältemittelkreislauf besteht im wesentlichen aus Verdampfer, Kompressor, Verflüssiger sowie aus Rohrleitungen.

Verdampfer

Im Verdampfer verdampft das Kältemittel. Wie alle Flüssigkeiten benötigt Kältemittel zum Verdampfen Wärme. Diese Wärme wird dem Geräteinnenraum entzogen, der dadurch abkühlt. Deshalb ist der Verdampfer im Geräteinnenraum angeordnet oder unmittelbar hinter der Innenwand eingeschäumt und dadurch nicht sichtbar.

Verflüssiger

Der Verflüssiger hat meist die Form eines Gitters. Im Verflüssiger wird das vom Kompressor verdichtete Kältemittel verflüssigt. Dabei wird Wärme frei, die über die Oberfläche des Verflüssigers an die Umgebungsluft abgegeben wird. Der Verflüssiger ist deshalb außen, meist an der Geräterückseite angebracht.

Kompressor

Der Kompressor sieht aus wie eine kleine Tonne. Er wird von einem eingebauten Elektromotor angetrieben und ist hinten im Sockelbereich des Gerätes untergebracht.

Aufgabe des Kompressors ist es, dampfförmiges Kältemittel aus dem Verdampfer abzuziehen, zu verdichten und zum Verflüssiger weiterzuleiten.

Klimaklasse

Das Gerät kann nur in einem bestimmten Umgebungstemperaturbereich einwandfrei funktionieren.

Dieser zulässige Umgebungstemperaturbereich wird durch die Klimaklasse gekennzeichnet.

Wichtige Hinweise

Besondere Eigenschaften

No-Frost Technik

Während der Abtauphase wird der Verdampfer durch eine elektrische Abtauheizung erwärmt, um die Bereifung abzutauen. Der Ventilator wird ausgeschaltet. Das entstehende Abtauwasser fließt in eine Schale am Kompressor und verdunstet. Während der Abtauphase, die bis zu 30 Minuten dauert, erwärmt sich der Verdampfer, hat aber keinen Einfluss auf Gesamttemperaturen.

Es wird empfohlen, die Lebensmittel verpackt einzulagern, um ein Austrocknen der Lebensmittel durch die Luftzirkulation zu vermeiden.

Um die Leistungsfähigkeit nicht zu gefährden müssen die Luftöffnungen freigehalten werden. Deshalb wird empfohlen, alle Lebensmittel in den Schubladen einzulagern.

Luftschlitze müssen freibleiben.

Normalerweise wird der Verdampfer in regelmäßigen Abständen automatisch abgetaut.

Es kann allerdings bei nicht sachgerechter Bedienung zu Störungen kommen - Siehe Abschnitt "Störungen".

Aufstellen



Sicherheitshinweise

- Ein beschädigtes Gerät nicht anschließen. Besonders auf den einwandfreien Zustand der Netzanschlussleitung achten!
- Beim Transport, beim Aufstellen, beim Verschieben, bei der Handhabung und bei der Reinigung des Gerätes ist darauf zu achten, dass keine Teile des Kältemittelkreislaufes beschädigt werden. Die Netzanschlussleitung darf nicht eingeklemmt oder geknickt werden.
- Vielfachstecker, Kupplungen und Verlängerungskabel dürfen für den elektrischen Anschluss nicht verwendet werden. **Brandgefahr durch Überhitzung.**
- Die Steckdose zum Anschluss des Gerätes muss vorschriftsmäßig installiert sein. Nur dann ist im Schadensfall ein Schutz vor elektrischem Schlag gewährleistet. Sie sollte so gesetzt sein, dass ein Ziehen des Gerätesteckers möglich ist.
- Die Hinweise zur Entlüftung bzw. Belüftung des Gerätes im Abschnitt "Aufstellen" sind zu berücksichtigen.
- Das Gerät ist schwer. Scharfe Metallkanten am Gerät hinten und unten stellen ein Verletzungsrisiko dar. Beim Aufstellen oder Verschieben sind Schutzhandschuhe zu tragen.

Aufstellort

Türanschlagwechsel

Bevor das Gerät endgültig aufgestellt wird, sollte die richtige Seite des Türanschlages überprüft werden.

Bei Bedarf ist nach dem Abschnitt "Türanschlagwechsel" zu verfahren.

Gesamtraumbedarf

Erforderlicher Gesamtraumbedarf bei geöffneter Tür.

Gerätebreite: 65 cm

Gerätetiefe: 116 cm

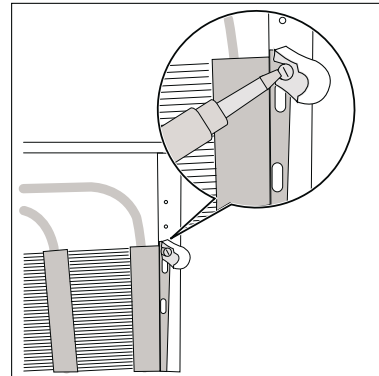
Abstände

Direktes Anstellen an Heizkörper oder sonstige Wärmequellen vermeiden. Zu Elektroherden 3 cm, zu Öl- und Kohlenherden 30 cm Mindestabstand einhalten. Bei Aufstellung neben anderen Gefrier- und Kühlgeräten ist zu Vermeidung von Kondenswasserbildung ein Abstand von 2 cm notwendig.

Wandabstand

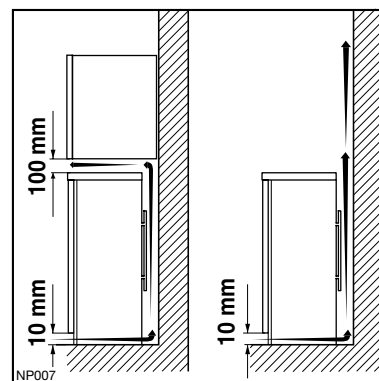
Im Beipack befinden sich 2 Wandabstandstücke, die an der Geräterückseite montiert werden müssen.

Die Schrauben der Verflüssigerbefestigung etwas lösen. Das Langloch des Wandabstandstückes unter den Schraubenkopf schieben und die Schraube wieder festziehen.



Lüftungsquerschnitte

Um aus Sicherheitsgründen eine ausreichende Belüftung des Gerätes zu erzielen, müssen die Angaben des erforderlichen Lüftungsquerschnittes eingehalten werden.



Klimaklassen

Das Gerät sollte an einem Ort stehen, dessen Umgebungstemperatur der Klimaklasse entspricht, für die das Gerät ausgelegt ist. (Angabe auf dem Typschild).

Klimaklasse	Umgebungstemp.
SN	von +10°C bis +32°C
N	von +16°C bis +32°C
ST	von +18°C bis +38°C
T	von +18°C bis +43°C

Die Aufstellung in einem Raum, der für längere Zeit über der Temperatur der angegebenen Klimaklasse liegt, sollte vermieden werden (ein optimaler Aufstellungsort für Gefriergeräte ist der Keller).

Aufstellen

Wartezeit

Zur wartungsfreien Dauerschmierung befindet sich in der Kapsel des Kompressors Öl. Durch Schräglage beim Transport kann dieses Öl in das geschlossene Rohrsystem gelangen. Es läuft selbst wieder in die Kapsel zurück, wenn mit dem Einschalten des Gerätes ca. 2 Stunden gewartet wird.

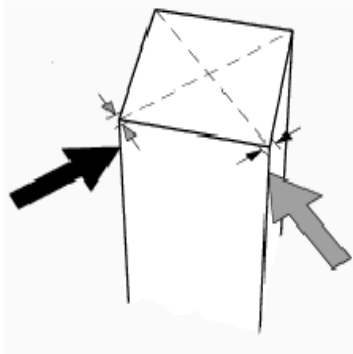
Standfestigkeit und Parallelität

Schraubfüße

Das Gerät soll fest und eben stehen. Unebenheiten sind durch Verstellen der Schraubfüße bzw. durch Unterlagen auszugleichen.

Ausrichten des Gerätes

Die Standfestigkeit kann durch wechselseitiges Anstoßen über die Diagonalen überprüft werden. Das leichte Schwanken soll in beiden Richtungen gleich sein. Ist dies nicht der Fall, kann sich das Gehäuse verziehen; eventuelle undichte Türdichtungen sind die Folge. Die Türen sind evtl. nicht parallel. Eine geringe Neigung nach hinten erleichtert das Schließen der Türen.



Elektrischer Anschluss

Das Gerät darf nur an ein Stromnetz mit 230 Volt Wechselstrom angeschlossen werden. Zum Anschluss muss eine Schutzkontaktsteckdose verwendet werden. Sie muss vorschriftsmäßig installiert sein, nur dann ist die aus Sicherheitsgründen erforderliche Schutzerdung gewährleistet. Sie sollte so gesetzt sein, dass ein Ziehen des Gerätesteckers möglich ist.

Gerätedichtung

Schließt die Tür auch nach 2 Tagen nicht exakt, so hat dies Energieverlust zur Folge. Sind nach einer Sichtprüfung der Dichtung Zweifel vorhanden, so kann die Dichtung wie folgt überprüft werden.

Einen Streifen Zeitungspapier von 4-5 cm Breite an der zweifelhaften Stelle zwischen Dichtung und Gehäuserahmen legen und die Tür schließen. Lässt sich der Streifen nun ohne den geringsten Widerstand herausziehen, muss die Dichtung an dieser Stelle nachgerichtet werden. Hierzu wird die Dichtung unter leichtem Zug mit einem Haarfön erwärmt. Die Tür schließen und Dichtung abkühlen lassen.

Trägt die Dichtung an der Scharnierseite zu hoch auf, lässt sich die Tür nicht richtig schließen, da die Dichtung nicht auf die Dichtfläche rutscht. Dies kann nach einem **Türanschlagwechsel** auftreten.

Die Tür schließen und die Dichtung mit einem nicht scharfkantigen Kunststoff- oder Metallstreifen auf die Dichtfläche bringen. Dann wird die Dichtung mit einem Haarföhn erwärmt. Gegebenenfalls die Tür einige Stunden geschlossen lassen bis sich die Dichtung gesetzt hat.

Aufstellen

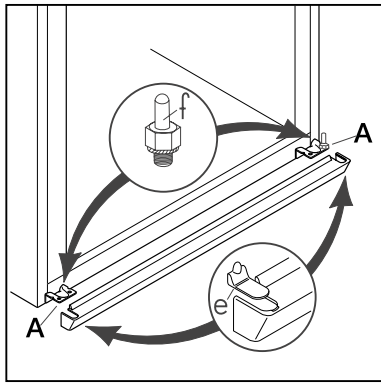
Türanschlagwechsel

Vor Anschluss des Gerätes an das Stromnetz sollte überprüft werden, ob der Türanschlag von rechts (Lieferzustand) nach links gewechselt werden muss, falls der Aufstellort und die Bedienbarkeit dies erfordern.

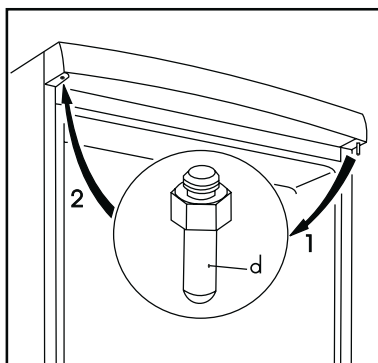
Gerät vorsichtig auf den Rücken legen, evtl. Verpackungsmaterial unterlegen. Darauf achten, dass die Rohrleitungen bzw. der Verflüssiger nicht verbogen oder beschädigt werden, der Fußboden nicht verkratzt oder anderweitig beschädigt wird.

Die folgenden Handlungsschritte sollten unter Mithilfe einer zweiten Person zum Anhalten der Türe durchgeführt werden.

- Sockelblende abnehmen.
- Schrauben herausdrehen und die unteren Scharniere (A) der Tür entfernen.

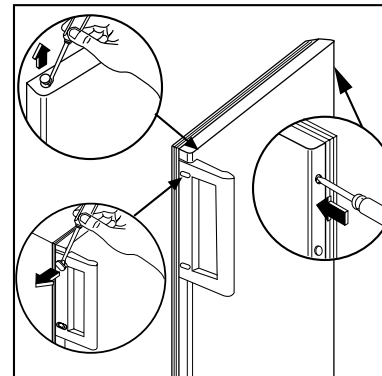


- Tür abnehmen.
- Stift des unteren Scharniers (f) abschrauben und an gegenüberliegender Seite einschrauben.
- Stift des oberen Scharniers (d) abschrauben und an gegenüberliegender Seite einschrauben.



- Die Tür in dem oberen Scharniere einsetzen und die unteren Scharniere (A) wieder anschrauben. Achten Sie darauf, dass die Türe parallel zur Topabdeckung verläuft, anderenfalls regulieren Sie die unteren Scharniere (A) der Tür.

- Von der Sockelblende nehmen Sie die Abdeckung (e) ab und sie auf die gegenüberliegende Seite umsetzen.
- Sockelblende aufsetzen.
- Türgriff abschrauben und auf der gegenüberliegenden Seite anschrauben. Die Blindstopfen vorher mit einem Dorn von ca. 3 mm Durchmesser durchstoßen. Die offenen Bohrungen sind mit neuen, im Beipack enthaltenen Blindstopfen zu verschließen.



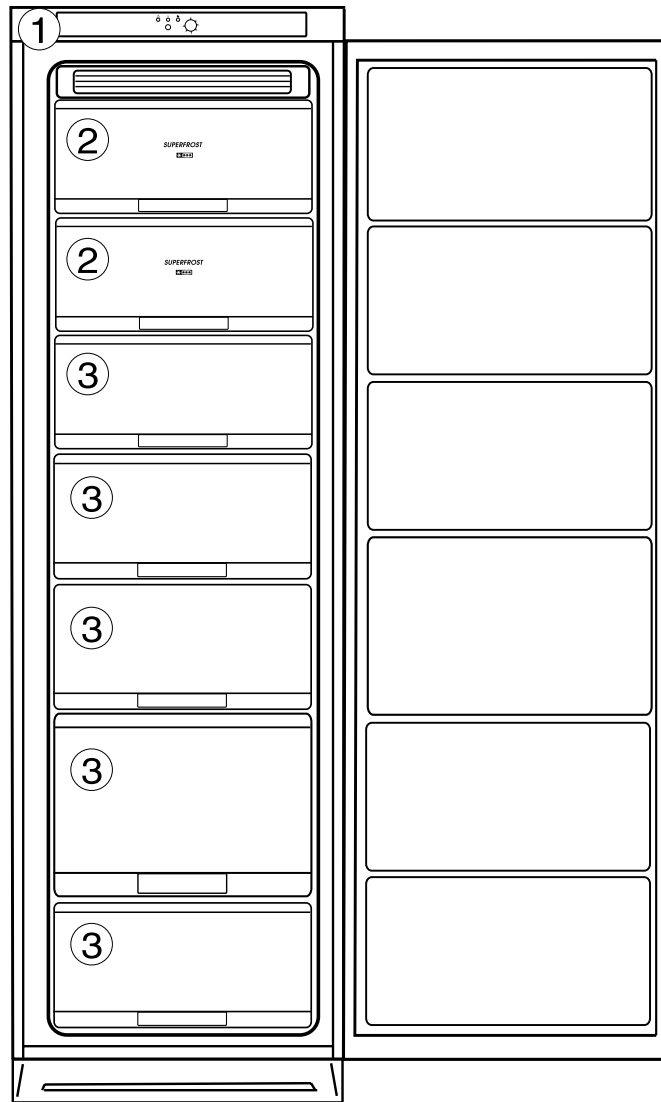
- Gerät in Position bringen, ausrichten und ans Stromnetz anschließen.

Falls Sie den Türanschlagwechsel nicht selbst durchführen möchten, verständigen Sie bitte den Kundendienst. Der Kundendienst führt dann den Türanschlagwechsel auf Ihre Kosten. Falls erforderlich, Türen ausrichten.

Darauf achten, dass alle Distanzscheiben und Unterlagen wieder an gleicher Stelle eingesetzt sind.

Nach dem Türanschlagwechsel unbedingt überprüfen, dass die Türdichtungen einwandfrei am Gehäuse anliegen und alle Schrauben kraftschlüssig angezogen sind.

Geräteübersicht



1. Bedienungsfeld und Kontrolleinrichtungen
2. Superfrostfächer
3. Tiefkühl-Lagerfächer

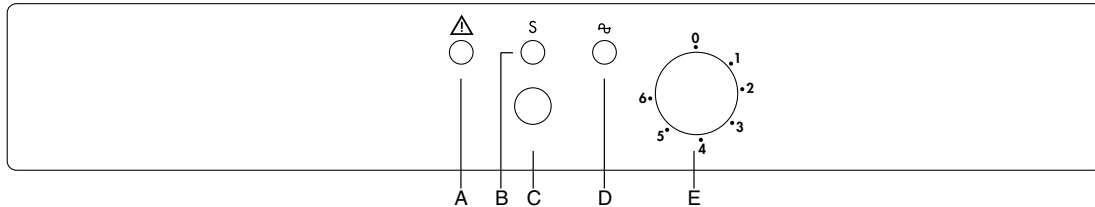
Bedienung

Sicherheitshinweise

- Der Hersteller übernimmt keine Haftung für Fehler, die durch unsachgemäßen Gebrauch des Produktes oder seiner Verwendung für andere als die in der Gebrauchsanleitung beschriebenen Zwecke verursacht wurden.
- Kunststoffteile können von aggressiven Substanzen, wie z.B. den Säften von Zitrusfrüchten, essigsäurehaltigen Lebensmitteln und Fettsäuren sowie Speiseöl angegriffen werden.
- Brennbare Flüssigkeiten und Gase nicht im Gerät aufbewahren. **Explosionsgefahr!**
- Im Gefrierabteil dürfen außer hochprozentigen Spirituosen keine Flüssigkeiten, insbesondere kohlenensäurehaltige Getränke, in Flaschen eingelagert werden.
- Tiefkühlgut nicht mit nassen Händen berühren, (Handschuhe tragen)! Ebenso Eis am Stiel nicht sofort nach der Entnahme aus dem Gefrierabteil verzehren. Es besteht die Gefahr festzufrieren bzw. die Entstehung von Frostblasen.

ERSTE HILFE: Sofort unter fließendes, kaltes Wasser halten! Nicht wegreißen!

Bedienungsblende



A - Warnanzeige

B - Superfrostanzeige

C - Superfrosttaste

Energiespartipps:

- Die Umgebungstemperatur wirkt sich auf den Stromverbrauch des Gerätes aus.
Standorte in der Nähe von Heizgeräten oder mit direkter Sonneneinstrahlung unbedingt vermeiden. Nach Möglichkeit an einem Ort mit einer Umgebungstemperatur aufstellen, die im unteren Bereich der angegebenen Klimaklasse liegt.
- Auf gute Be- und Entlüftung des Gerätes achten. Be- und Entlüftungsschlitze nicht verdecken.
- Unnötige tiefe Temperatureinstellungen sollten vermieden werden.
- Warme Speisen erst auf Zimmertemperatur abkühlen lassen und dann einlagern.
- Flüssigkeiten nur in abgedeckten Behältern einstellen.
- Langes und unnötiges Öffnen der Tür vermeiden.
- Verflüssiger regelmäßig reinigen (siehe Abtauen und Reinigung).

D - Netzkontrollanzeige

E - Temperaturregler

Bedienung Gefrierabteil

Wichtig!

Im Falle einer Stromunterbrechung soll das Gerät nicht geöffnet werden. Die Tiefkühlkost verdirbt nicht, wenn es sich um eine kurze Unterbrechung handelt (siehe Angabe "Lagerzeit bei Störung" im Katalog bzw. Werbemittel) und das Gerät voll ist. Wenn das nicht der Fall ist, angetaute Lebensmittel innerhalb kurzer Zeit verbrauchen. Eine Temperaturerhöhung der Tiefkühlkost verkürzt die Lagerzeit.

Inbetriebnahme

Hinweis: Vor dem ersten Einlagern das Gerät ca. 4 Stunden bei hoher Reglerstufe vorkühlen.

-18°C ist die richtige Lagertemperatur im Gefrierabteil.

Gerätestecker in die Steckdose stecken.

Die grüne Netzkontrollanzeige leuchtet auf. Temperaturregler auf die gewünschte Stellung drehen.

Temperaturregelung

Die Gesamttemperatur im Gerät wird mit dem Temperaturregler geregelt.

0	aus
1-2	schwach
2-5	mittel
5-6	stark

Zeigt die Markierung des Temperaturreglers auf «0», so ist das Gerät ausgeschaltet.

Je weiter der Regler im Uhrzeigersinn gedreht wird, desto kälter sind die Temperaturen im Gerät.

Der Temperaturregler übernimmt die Regelung der Lagertemperatur.

Bei normaler Umgebungstemperatur stellen Sie den Regler zunächst auf eine mittlere Stellung. Kältere Temperaturen (siehe Energiespartipps) bedeuten unnötigen Stromverbrauch.

Bedienung

Temperaturen

Durch die Umlufttechnik sind die Temperaturen im Gefrierabteil im wesentlichen überall gleich.

Die Innentemperaturen werden durch folgende Faktoren beeinflusst.

- Raumtemperatur
- Häufigkeit des Türöffnen
- Menge der eingelagerten Lebensmittel
- Aufstellung des Gerätes

Achtung: Bei Erwärmung im Gefrierabteil muss der Zustand des Gefriergutes überprüft werden.

Ein eingelegtes Thermometer zur Überprüfung der Innentemperatur ist zur Einstellung der optimalen Reglereinstellung sinnvoll. Dabei sind die Toleranzangaben des Thermometerherstellers zu beachten. Üblich ist eine gemessene Temperatur von -18°C im oberen Bereich, vorne.

Superfrost-Funktion

Frische Lebensmittel sollten möglichst schnell bis auf den Kern durchgefroren werden. Dadurch bleiben Nährwerte, Aussehen und Geschmack am besten erhalten.

Die SUPERFROST-Funktion beschleunigt das Einfrieren frischer Lebensmittel und schützt gleichzeitig die bereits eingelagerte Ware vor unerwünschter Erwärmung.

Für die SUPERFROST-Funktion die Superfrosttaste drücken.

Nach spätestens 48 Stunden Superfrosteinrichtung ausschalten.

Superfrostanzeige

Die gelbe Superfrostanzeige leuchtet auf, wenn die Superfrosteinrichtung eingeschaltet ist.

Warnanzeige

Durch die rote Warnanzeige wird eine zu hohe Lagertemperatur im Gerät signalisiert.

Nach Wiedererreichen der eingestellten Temperatur wird die Warnanzeige automatisch abgeschaltet.

Die Warnanzeige leuchtet auch, wenn das Gerät zum ersten Mal eingeschaltet wird oder bei Einlagerung von größeren Mengen Gefriergut. (frische Ware).

Gleichzeitig ertönt ein Warnton, der durch Drücken der Superfrosttaste abgestellt

Bei Betätigung der Superfrosttaste (C) kann der Warnton abgeschaltet werden.

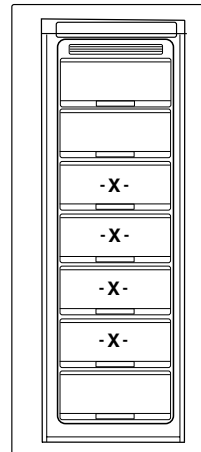
Achtung: Bei Erwärmung im Gefrierabteil muss der Zustand des Gefriergutes überprüft werden.

Netzkontrollanzeige

Das Aufleuchten der grünen Kontrollanzeige zeigt an, dass das Gerät an Spannung angeschlossen ist.

Einlagern von Lebensmitteln

Zur Ausnutzung des gesamten Nutzvolumens und zum Einlagern größerer Teile, können die mit -X- bezeichneten Schubladen / Körbe entfernt werden (s. Skizze). Eingelagerte Waren dürfen nicht über die Stapelmarkierungen bzw. nicht über die Vorderkante der Ablagefläche hervorstehen.



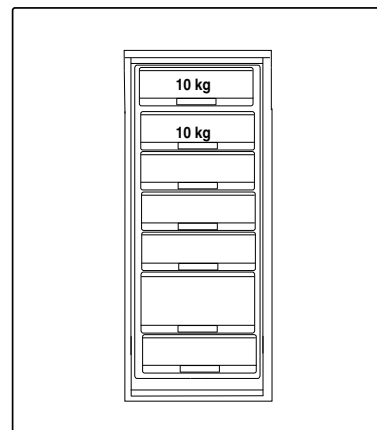
Zum Herausnehmen die Einschübe bis zum Anschlag vorziehen, anheben und herausnehmen.

Einfrieren von Lebensmitteln

Wichtige Hinweise zum Einfrieren-siehe "Einfriertipps".

Die SUPERFROST-Funktion 24 Std. vor dem Einfrieren - bei kleinen Mengen genügen 4-6 Std.- einschalten.

Die Lebensmittel in die mit "SUPERFROST" gekennzeichneten Fächern einlegen.



Ausstattung Gefrierabteil

Kälteakkus

Im Gefrierabteil befinden sich ein oder mehrere Kälteakkus, die die Lagerzeit der eingefrorenen Lebensmittel bei Stromausfall bzw. Störfall verlängern.

Die Kälteakkus werden optimal genutzt, wenn sie vorne in die oberste Gefrierschublade gelegt werden.

Abtauen und Reinigen

Sicherheitshinweise

- Es ist darauf zu achten, dass bei der Reinigung kein Wasser in die elektrischen Bauteile gelangt.
- Vor jeder Reinigungs- und Wartungsarbeit immer den Gerätestecker aus der Steckdose ziehen oder Sicherung ausschalten bzw. herausdrehen.
- Um Brandgefahr sowie erhöhten Energieaufwand zu vermeiden sollte mindestens einmal im Jahr die Staubablagerungen von den Teilen an der Rückseite des Gerätes, gründlich mit einer weichen Bürste oder dem Staubsauger beseitigt werden.
Vor allen Arbeiten am Gerät wie Aufstellen, Türanschlagwechsel, Reinigen, Abtauen, usw. Gerätestecker aus der Steckdose ziehen oder Sicherung ausschalten bzw. herausdrehen. Bei ausgeschalteten Netzschaltern sind nur die Funktionen des Gerätes abgeschaltet, eine absolute Trennung vom Netz ist jedoch nicht vorhanden. Ist der Stecker nicht zugänglich, muss die Sicherung bzw. der Automat einen Mindestkontaktabstand von 3 mm gewährleisten.

Abtauen des Gefrierabteils

Das Abtauen erfolgt automatisch durch eine elektrische Abtauheizung am nicht sichtbaren Verdampfer.

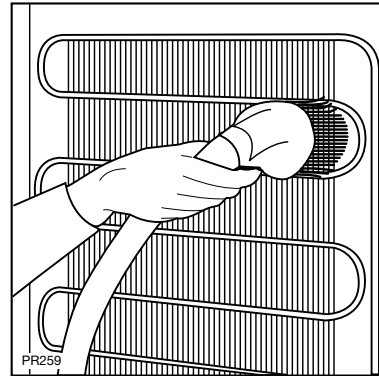
Während der Abtauphase ist der Umluftventilator ausgeschaltet.

Das entstehende Tauwasser fließt in eine Schale am Kompressor und verdunstet. Die Schale darf nicht entfernt werden.

Brandgefahr!

Reinigung und Wartung

Das Gerät am besten dann reinigen, wenn nur wenig oder kein Kühl- bzw. Gefriergut eingelagert ist. Gerät einschließlich Innenausstattung nur mit einem Reinigungstuch und lauwarmen Wasser reinigen. Eventuell etwas mildes Handspülmittel begeben.



Verflüssiger mit einem Staubsauger oder einer Bürste sauber halten.

Der Kompressor des Gerätes bedarf keiner besonderen Pflege.

Störungen

Sicherheitshinweise

- Elektrogeräte dürfen nur durch Elektrofachkräfte repariert werden, da durch unsachgemäße Reparaturen erhebliche Folgeschäden entstehen können. Sollte keine Abhilfe durch die im Abschnitt "Störungen" aufgeführten Maßnahmen erreicht werden, ist der Kundendienst zu verständigen.
- Die Netzanschlussleitung darf nur durch eine Fachkraft ausgetauscht werden.

Lebensgefahr durch Falschanschluss!

Bedienungsfehler

Oft sind kleine unbeabsichtigte Bedienungsfehler ärgerlich und führen zu unnötigen und teuren Kundendiensteinsätzen. Bevor der Kundendienst verständigt wird, sollten die unten aufgeführten Hinweise und Ratschläge berücksichtigt werden.

Im Gerät wird es nicht kalt genug:

- Ist die Temperatur auf "schwach" eingestellt?
- Wurde zu warmes Gut eingelagert?
- Wurde zu viel auf einmal eingelagert?
- Sind die Waren richtig eingelagert, damit die abgekühlte Luft ausreichend zirkulieren kann? (nicht bei Gefriertruhen)
- Ist die Tür richtig geschlossen?
- Wurde die Tür längere Zeit offengelassen oder unnötig oft geöffnet?

Die Kältemaschine läuft ständig:

- Ist der Temperaturregler auf stark bzw. "Superfrost-Funktion" eingestellt?
- Ist die erforderliche Luftzirkulation des Gerätes gewährleistet?

Das Kühlsystem funktionieren nicht.

Kontrollieren, ob

- der Netzstecker richtig eingesteckt ist?
- die Sicherung intakt ist und die Netzsteckdose Strom führt?

Durch Anschließen eines anderen Gerätes an die Steckdose überprüfen, ob es zu einem Stromausfall gekommen ist. Bei jeglichem Defekt ist ein Elektrofachmann zu verständigen!

Die Kältemaschine macht wiederholt erfolgreiche Anlaufversuche:

- Das Gerät abschalten und nach 20 Minuten erneut einschalten.

Sollten diese Ratschläge nicht zum Erfolg führen, so muss unser Kundendienst verständigt werden.

Kundendienst

Kundendiensteinsätze sind auch während der Garantiezeit kostenpflichtig, wenn dieser Einsatz durch richtige Bedienung zu verhindern gewesen wäre. Deshalb alle Bedienschritte und Hinweise in dieser Gebrauchsanleitung nochmal überprüfen!. Auch nach Ablauf der Garantiefrist empfehlen wir diese Vorgehensweise.

Fachberatung gibt es unter Rufnummer:

0180 - 5254757*

Unser technischer Kundendienst

Profectis GmbH

ist in Deutschland zentral zu erreichen unter den Rufnummer:

Service-Hotline: 0180 - 560 60 20*

Samstag/Sonntag 9.00-18.00 Uhr

Ersatzteilbestellung: 0180 - 513 60 20*

* 0,14 €/Min aus dem Festnetz der T-Com (Stand 01/2007)

Adressen der nächstgelegene Servicestelle finden Sie im Telefonbuch, im aktuellen Quelle-Katalog oder im Internet unter:

www.quelle.de

www.profectis.de

oder **www.quelle.at** für Österreich

Schriftliche Anregungen nehmen wir auch gerne unter folgende Adresse entgegen:

Quelle GmbH
Kundenbetreuung
90762 Fürth

Diese Gebrauchsanleitung griffbereit aufbewahren und bei einer Weitergabe des Gerätes mit übergeben.

Um einen optimalen Kundendiensteinsatz Reparatur und gezielte Ersatzteilverbereitung zu ermöglichen, werden neben der kompletten Anschrift und Rufnummer auch die Gerätedaten benötigt. Diese am besten jetzt gleich vom Typschild übertragen.

Produkt Nr.: _____

Privileg Nr.: _____

Kaufdatum: _____

Typschild

Auf dem Typschild sind Produkt- und Privilegnummer angegeben. Bei Gefriergeräten auch das tägliche Gefriervermögen.

Das Typschild befindet sich im Gerät links unten.

Einfriertipps

Sicherheitshinweise

- Brennbare Flüssigkeiten und Gase nicht im Gerät aufbewahren. **Explosionsgefahr!**
- Im Gefrierabteil dürfen außer hochprozentigen Spirituosen keine Flüssigkeiten, insbesondere kohlenensäurehaltige Getränke, in Flaschen eingelagert werden.
- Tiefkühlgut nicht mit nassen Händen berühren, (Handschuhe tragen)! Ebenso Eis am Stiel nicht sofort nach der Entnahme aus dem Gefrierabteil verzehren. Es besteht die Gefahr festzufrieren bzw. die Entstehung von Frostblasen.
ERSTE HILFE: Sofort unter fließendes, kaltes Wasser halten! Nicht wegreißen!

Sehr geehrte Kundin, sehr geehrter Kunde,

wir möchten mit diesen Einfriertipps eine schnelle und unkomplizierte Hilfe für die Behandlung Ihrer Lebensmittel bieten.

Für weitere und genauere Informationen gibt es eine Vielzahl von Fachbüchern unter den Stichworten Lebensmittelbiologie, Gefriertechnik, Einfrieren... usw.

Beachten Sie bitte diese Hinweise im Umgang mit Lebensmitteln im Gerät.

Was kann vermieden werden?

- Dass Lebensmittel zu lange lagern, da keine entsprechende Kennzeichnung auf der Verpackung ist.
- Verdorbene Stellen am Fleisch, da diese im gefrorenem Zustand durch berühren mit frischen Waren angetaut wurden.
- Zu lang gelagertes Gut aufgrund von Unordnung. Durch das übliche schnelle Öffnen und Schließen des Gerätes kommt in der Regel die Ordnung zu kurz.
- Gefrierbrand durch
 - undichte Schweißstellen in der Folie,
 - Löcher in der Folie durch Verletzung,
 - unzureichend verschlossene Einfrierbeutel,
 - nicht exakt schließende Behälter.

- Zu hohen Stromverbrauch, da das Gerät schon längst abgetaut werden sollte.
- Starke Bereifung im Gerät, weil zu warme und schlecht verpackte Lebensmittel eingefroren wurden.

Vorbereiten

Nur frische bzw. frisch zubereitete, einwandfreie Lebensmittel einfrieren.

Damit die Lebensmittel rasch bis zum Kern durchgefroren werden, nicht zu große Packstücke einfrieren. Bei einem 2,5 kg Stück Fleisch ist mit 24 Stunden zu rechnen.

Tipp: Flache Formen frieren schneller durch.

Einmal aufgetaute Lebensmittel sollen nicht ein zweites Mal eingefroren werden. Deshalb möglichst Portionsgrößen oder einzeln auf dem Gefriertablett einfrieren.

Durch **Salz** kann sich die maximale Lagerdauer bis auf 1/3 reduzieren. Erst beim Zubereiten bzw. Verzehr salzen.

Damit Einzelstücke nicht zusammenfrieren (klumpen) und die Bedarfsmenge gezielt entnommen werden kann, sind die gängigen Methoden: Zwischenlagen, Gefriertablett, Glacieren.

Zwischenlagen: Es wird eine Folie zwischen die Einzelstücke gelegt.

Gefriertablett: Das Gefriertablett bietet die Möglichkeit kleine Teile wie Beeren, Blumenkohlröschen, Erbsen, Knödel, Filetstücke usw, einzeln einzufrieren. Die gefrorenen Einzelteile werden nach ca. 12 Stunden in Gefrierdosen oder Gefrierbeutel luftdicht verpackt und eingelagert. Früchte eventuell vorher in Zucker drehen.

Als Gefriertablett eignen sich auch flache Kunststoffschalen.

Glacieren: Dieses Verfahren wird vorwiegend von der Tiefkühlindustrie eingesetzt. Im Privathaushalt ist diese Methode sehr zeitaufwendig und wird deshalb selten angewandt.

Blanchieren: Die meisten Gemüse, siehe unten, sollten vor dem Einfrieren blanchiert werden. Hierbei wird durch einen Hitzeschock die Veränderung des Geschmacks, des Vitamingehalts und der Farbe verringert.

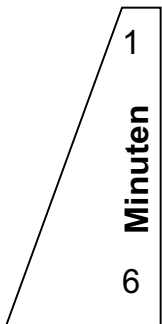
Einfriertipps

Das Gemüse wird in einem Sieb einige Minuten in kochendes Wasser gestellt, anschließend unter fließendem kaltem Wasser oder noch besser in Eiswasser abgeschreckt. Nach dem Abtropfen sofort verpacken und einfrieren.

Für 100g Gemüse rechnet man 1l Wasser unter Zugabe einer Messerspitze Ascorbin- oder Zitronensäure. Das Wasser nach 10 mal blanchieren wechseln.

Blanchierzeiten

Richtwerte:



Spinat
Bohnen Erbsen Gurken
Schwarzwurzeln
Paprika
Blumenkohl Brokkoli
Grünkohl Sellerie
Karotten
Kohlrabi Lauch
Rosenkohl
Artischocken

Mikrowelle: Zu dieser energiesparenden Blanchiermethode die Gebrauchsanleitung des Mikrowellengerätes beachten.

Verpacken

Um Austrocknen zu verhindern, müssen die Lebensmittel luft- und feuchtedicht verpackt werden. Zu verwenden sind gefriergeeignete Gefrierdosen, Kunststoffschläuche, Kunststoffbeutel, Kunststofffolien. Schläuche und Beutel können mit einem Folienschweißgerät, mit Drahtverschlüssen oder anderen im Handel erhältlichen Systemen verschlossen werden. Die Kennzeichnung des Packstückes mit Inhalt, Einfrierdatum und Verfalldatum nicht vergessen!

Einfrieren

Auf dem Typschild ist die maximale Einfriermenge in kg pro 24 Stunden angegeben. Sie soll nicht überschritten werden. Wenn an mehreren Tagen hintereinander eingefroren wird, sind ca. 2/3 dieser Menge zu nehmen.

Einlegen frischer Lebensmittel

Die einzufrierenden Waren dürfen nicht mit bereits gefrorenem Gut in Berührung kommen. **Antaugefahr!**

Bereits Gefrorenes in die vorgesehenen Lagerfächer geben.

Auftauen

Im **Kühlschrank** kann fast alles aufgetaut werden. Dieses Verfahren spart Energie, dauert aber sehr lange.

Bei **Raumtemperatur** ist nur die halbe Zeit nötig. Um Kondensatbildung auf dem Gut zu verhindern muss es luftdicht verschlossen sein. Bei Fleisch läuft Fleischsaft aus den zuerst erwärmten Rändern.

Dünne Scheiben Fleisch sowie Würstchen können gefroren auf den **Grillrost** gelegt werden. Dies trifft auch bei geschnittenem Brot zu.

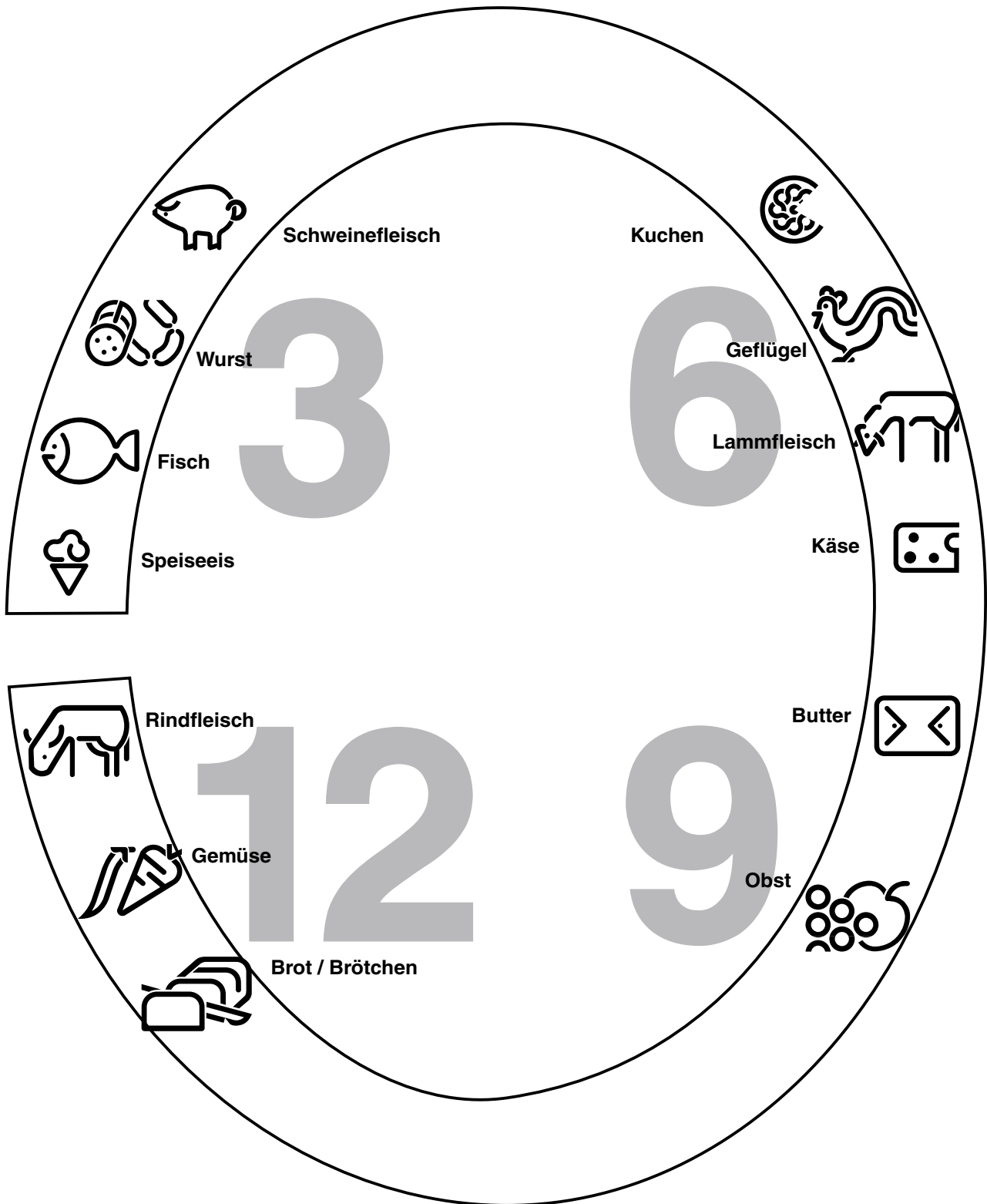
Ideal für fast jeden schnellen Auftauvorgang: die **Mikrowelle**. Hierzu die Gebrauchsanleitung des Mikrowellengerätes beachten.

Alles was sowieso gekocht wird, kann gefroren in **heißes Wasser** gegeben werden.

Im **Backofen** sollten nur Backwaren aufgetaut werden.

Fisch kann in **kalttem Wasser** aufgetaut werden.

Lagerzeiten



Die Angaben 3, 6, 9, 12 sind Richtwerte in Monaten

Hinweis: Beim Einlagern von Tiefkühlkost sind die Lagerzeitangaben des Lebensmittelherstellers zu beachten

Gewährleistung

Bei allen technischen Geräten von QUELLE beheben wir eventuelle Mängel im Rahmen der gesetzlichen Gewährleistungspflicht.

Im Gewährleistungsfall wenden Sie sich bitte an eine QUELLE-Verkaufsstelle in Ihrer Nähe, an den Technischen Kundendienst PROTECTIS oder rufen Sie bei einer unserer Service-Hotlines an.

Die Bedingungen und die Telefonnummern hierzu finden Sie im Service-Teil des QUELLE-Hauptkataloges.

QUELLE GmbH
90762 Fürth

Gefrierschrank Prod.-Nr. 00.755.480
--

V0818