

## NoFrost-Gefrierschrank

Gebrauchsanleitung

## **Sehr geehrte Kundin, sehr geehrter Kunde,**

vielen Dank für ihren Einkauf bei Quelle.

Überzeugen Sie sich selbst: auf unsere Produkte ist Verlass.

Damit Ihnen die Bedienung leicht fällt, haben wir eine ausführliche Anleitung beigelegt. Sie soll Ihnen helfen, schnell mit Ihrem neuen Gerät vertraut zu werden. Bitte lesen Sie diese Anleitung vor der Inbetriebnahme und Benutzung des Gerätes aufmerksam durch. Machen sie sich in der Reihenfolge dieser Gebrauchsanleitung mit Ihrem neuen Gerät und seinen verschiedenen Bedienungsfunktionen vertraut. Beachten Sie alle Hinweise und Erklärungen, die sich auf die richtige Bedienung und Behandlung beziehen. Damit erreichen Sie ständige Einsatzbereitschaft und eine lange Lebensdauer Ihres Gerätes.

Besonders sind die Hinweise zu berücksichtigen, die die Sicherheit betreffen. Sie sollen helfen, Unfälle zu verhüten und Sie sowie Ihr Gerät vor Schäden zu schützen. Eines sollten Sie auf jeden Fall sofort überprüfen: ob Ihr Gerät unbeschädigt bei Ihnen angekommen ist. Falls Sie einen Transportschaden feststellen, nehmen Sie das Gerät im Zweifelsfall nicht in Betrieb, sondern wenden Sie sich bitte an unsere Kundenbetreuung (siehe Hauptkatalog).

Bewahren Sie die Gebrauchsanleitung griffbereit auf. Bei einer Weitergabe des Gerätes legen Sie bitte die Gebrauchsanleitung bei.

Wir wünschen Ihnen viel Freude an Ihrem neuen Gerät.

**Ihre Quelle GmbH**

# Inhaltsverzeichnis

<b>Sicherheitshinweise</b> .....	<b>4</b>
<b>Allgemein / Aufstellen / Bedienung / Abtauen und Reinigen</b> .....	<b>4</b>
<b>Störungen</b> .....	<b>5</b>
<b>Wichtige Hinweise</b> .....	<b>5</b>
<b>Allgemein</b> - Normen und Richtlinien / Hinweise zum Umweltschutz/ Abweichungen .....	<b>5</b>
<b>Aufstellen</b> - Transportschutz .....	<b>5</b>
<b>Bedienung</b> - Grundreinigung / Geräusche .....	<b>5</b>
Stromausfall / Einschaltverzögerung / Einfrieren .....	<b>6</b>
<b>Abtauen und Reinigen</b> - Abschalten des Gerätes .....	<b>6</b>
<b>Fachbegriffe</b> .....	<b>6</b>
Kältemittel / Kältemittelkreislauf / Verdampfer / Verflüssiger / Kompressor / Klimaklasse .....	<b>6</b>
Besondere Eigenschaften / No-Frost Technik .....	<b>6</b>
<b>Aufstellen</b> - Sicherheitshinweise .....	<b>7</b>
<b>Aufstellort</b> .....	<b>7</b>
Türanschlagwechsel / Gesamtraumbedarf / Abstände / Wandabstand / Lüftungsquerschnitte / Klimaklassen ..	<b>7</b>
Wartezeit .....	<b>8</b>
<b>Standfestigkeit und Parallelität</b> - Schraubfüße / Ausrichten des Gerätes .....	<b>8</b>
<b>Elektrischer Anschluss / Gerätedichtung</b> .....	<b>8</b>
<b>Türanschlagwechsel</b> .....	<b>9</b>
<b>Geräteübersicht</b> .....	<b>10</b>
<b>Bedienung</b> .....	<b>11</b>
Sicherheitshinweise / Energiespartipps / Bedienungsblende .....	<b>11</b>
Display .....	<b>12</b>
<b>Bedienung Gefrierabteil / Allgemeines / Ersten Einlagern / Standby-Modus / Signalton / Temperaturanzeige</b> .....	<b>12</b>
Inbetriebnahme / Erste Schritte .....	<b>12</b>
Temperatur einstellen / Einstellungen / Taste Optionen / Option wählen / Option abwählen / Einstellung der Soll-Temperatur / Abfrage der Soll-Temperatur / Ein-Aus Funktion / Gerät abschalten / Gerät einschalten .....	<b>13</b>
Option Kindersicherung / Option Optimal / Option Superfrost .....	<b>14</b>
Option Flaschen-Kühlen / Temperaturen / Temperaturalarm / Rücksetzen des Alarms .....	<b>14</b>
Stromausfall / Einfrieren von Lebensmitteln / Einlagern von Lebensmitteln .....	<b>15</b>
<b>Ausstattung Gefrierabteil / Kälteakkus</b> .....	<b>15</b>
<b>Abtauen und Reinigen</b> - Sicherheitshinweise .....	<b>16</b>
<b>Abtauen des Gefrierabteils / Reinigung und Wartung</b> .....	<b>16</b>
<b>Störungen</b> - Sicherheitshinweise .....	<b>17</b>
<b>Bedienungsfehler</b> .....	<b>17</b>
<b>Kundendienst</b> - Typschild .....	<b>18</b>
<b>Einfriertipps</b> - Sicherheitshinweise .....	<b>19</b>
<b>Was kann vermieden werden? / Vorbereiten</b> .....	<b>19</b>
<b>Verpacken / Einfrieren / Einlegen frischer Lebensmittel / Auftauen</b> .....	<b>20</b>
<b>Lagerzeiten</b> .....	<b>21</b>
<b>Gewährleistung</b> .....	<b>24</b>

# Sicherheitshinweise



## Allgemein

- Diese Hinweise dienen der Sicherheit und sollten daher vor der Installation und Inbetriebnahme aufmerksam gelesen werden.
- Personen (einschließlich Kinder), die aufgrund ihrer physischen, sensorischen oder geistigen Fähigkeiten oder ihrer Unerfahrenheit oder Unkenntnis nicht in der Lage sind, das Gerät sicher zu benutzen, sollten dieses Gerät nicht ohne Aufsicht oder Anweisung durch eine verantwortliche Person benutzen.
- Kinder sollten beaufsichtigt werden, um sicherzustellen, dass sie nicht mit dem Gerät spielen.
- Ist das neue Gerät als Ersatz für ein älteres Modell gedacht, so sollte das Altgerät bitte unbrauchbar gemacht werden. Gerätestecker ziehen, Netzanschlussleitung durchtrennen und den Stecker mit der Restleitung umweltfreundlich entsorgen. Ein evtl. vorhandenes Schnapp- oder Riegelschloss am alten Gerät sollten Sie unbedingt unbrauchbar machen. Dadurch verhindern Sie, dass spielende Kinder sich selbst oder andere einsperren und somit in **Lebensgefahr** kommen.
- Der Kältemittelkreislauf enthält Isobutan (R600a), ein Naturgas, das sich durch hohe Umweltverträglichkeit auszeichnet, jedoch brennbar ist. Bei Gasaustritt kann es bei offener Flamme oder anderen Zündquelle zu einer Verpuffung kommen. Aus diesem Grund dürfen im Gerät keine Haushaltsgeräte mit Elektromotor (z.B. Rührgeräte, Mixergeräte und Eisbereiter usw.) betrieben werden. Ferner dürfen keine Heizgeräte oder andere Zündquellen in das Gerät eingebracht werden. Insbesondere keine offenen Flammen. Da das Kältemittel schwerer als Luft ist, sammelt es sich am Boden. Im Schadenfall ist der Raum, in dem das Gerät steht, gut zu durchlüften. Reparaturen dürfen nur von autorisierten Fachleuten ausgeführt werden.
- Bei Verwendung im gewerblichen Bereich sind die für das Gewerbe gültigen Bestimmungen zu beachten.

## Aufstellen

- Ein beschädigtes Gerät nicht anschließen. Besonders auf den einwandfreien Zustand der Netzanschlussleitung achten!
- Beim Transport, beim Aufstellen, beim Verschieben, bei der Handhabung und bei der Reinigung des Gerätes ist darauf zu achten, dass keine Teile des Kältemittelkreislaufes beschädigt werden. Die Netzanschlussleitung darf nicht eingeklemmt oder geknickt werden.
- Vielfachstecker, Kupplungen und Verlängerungskabel dürfen für den elektrischen Anschluss nicht verwendet werden. **Brandgefahr durch Überhitzung.**

- Die Steckdose zum Anschluss des Gerätes muss vorschriftsmäßig installiert sein. Nur dann ist im Schadensfall ein Schutz vor elektrischem Schlag gewährleistet. Sie sollte so gesetzt sein, dass ein Ziehen des Gerätesteckers möglich ist.
- Die Hinweise zur Entlüftung bzw. Belüftung des Gerätes im Abschnitt "Aufstellen" sind zu berücksichtigen.
- Das Gerät ist schwer. Scharfe Metallkanten am Gerät hinten und unten stellen ein Verletzungsrisiko dar. Beim Aufstellen oder Verschieben sind Schutzhandschuhe zu tragen.

## Bedienung

- Der Hersteller übernimmt keine Haftung für Fehler, die durch unsachgemäßen Gebrauch des Produktes oder seiner Verwendung für andere als die in der Gebrauchsanleitung beschriebenen Zwecke verursacht wurden.
- Kunststoffteile können von aggressiven Substanzen, wie z.B. den Säften von Zitrusfrüchten, essigsäurehaltigen Lebensmitteln und Fettsäuren sowie Speiseöl angegriffen werden.
- Brennbare Flüssigkeiten und Gase nicht im Gerät aufbewahren. **Explosionsgefahr!**
- Im Gefrierabteil dürfen außer hochprozentigen Spirituosen keine Flüssigkeiten, insbesondere kohlenensäurehaltige Getränke, in Flaschen eingelagert werden. Ausnahme: bei Verwendung der Flaschen-Kühlen-Option.
- Tiefkühlgut nicht mit nassen Händen berühren, (Handschuhe tragen)! Ebenso Eis am Stiel nicht sofort nach der Entnahme aus dem Gefrierabteil verzehren. Es besteht die Gefahr festzufrieren bzw. die Entstehung von Frostblasen.  
**ERSTE HILFE:** Sofort unter fließendes, kaltes Wasser halten! Nicht wegreißen!

## Abtauen und Reinigen

- Es ist darauf zu achten, dass bei der Reinigung kein Wasser in die elektrischen Bauteile gelangt.
- Reif- und Eisansätze nicht mit scharfkantigen Gegenständen abkratzen. Zum Abtauen keine Sprays, keine elektrischen Heizgeräte wie Heizlüfter, Haartrockner, Dampfreiniger oder andere Wärmequellen verwenden! Kunststoffteile könnten sich verformen.
- Um Brandgefahr sowie erhöhten Energieaufwand zu vermeiden sollte mindestens einmal im Jahr die Staubablagerungen von den Teilen an der Rückseite des Gerätes, gründlich mit einer weichen Bürste oder dem Staubsauger beseitigt werden.

# Sicherheitshinweise

- Vor allen Arbeiten am Gerät wie Aufstellen, Türanschlagwechsel, Reinigen, Abtauen, usw. Gerätestecker aus der Steckdose ziehen oder Sicherung ausschalten bzw. herausdrehen. Bei ausgeschalteten Netzschaltern sind nur die Funktionen des Gerätes abgeschaltet, eine absolute Trennung vom Netz ist jedoch nicht vorhanden. Ist der Stecker nicht zugänglich, muss die Sicherung bzw. der Automat einen Mindestkontaktabstand von 3 mm gewährleisten.

## Wichtige Hinweise

### Allgemein

#### Normen und Richtlinien

Dieses Produkt erfüllt die Anforderungen aller anwendbaren EG-Richtlinien, die eine CE-Kennzeichnung vorsehen.



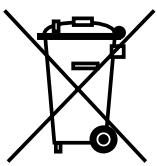
#### Hinweise zum Umweltschutz

##### Verpackungs-Entsorgung

Unsere Produkte benötigen für den Transport eine wirksame Schutzverpackung.

Diese Transportschutzverpackung wird vom Spediteur immer mitgenommen und einer Verwertung zugeführt. Nur auf ausdrücklichen Wunsch, die Verpackung zu behalten, wird sie mit dem Artikel übergeben und kann später, wie das Material von Verkaufsverpackungen, als Pappe, Folie, etc. der jeweiligen Wertstoffsammlung zugeführt werden.

##### Altgeräte-Entsorgung



Dieses Produkt darf am Ende seiner Lebensdauer nicht über den normalen Haushaltsabfall entsorgt werden, sondern muss an einem Sammelpunkt für das Recycling von elektrischen und elektronischen Geräten abgegeben werden. Das Symbol auf dem Produkt, der Gebrauchsanleitung oder der Verpackung weist darauf hin.

Die Werkstoffe sind gemäß ihrer Kennzeichnung wiederverwertbar. Mit der Wiederverwendung, der stofflichen Verwertung oder anderen Formen der Verwertung von Altgeräten leisten Sie einen wichtigen Beitrag zum Schutze unserer Umwelt.

Bitte erfragen Sie bei der Gemeindeverwaltung die zuständige Entsorgungsstelle.

##### Abweichungen

Geringfügige Abweichungen sind durch Weiterentwicklung möglich. Nicht alle grafischen Darstellungen entsprechen exakt diesem Gerät.

## Störungen

- Elektrogeräte dürfen nur durch Elektrofachkräfte repariert werden, da durch unsachgemäße Reparaturen erhebliche Folgeschäden entstehen können. Sollte keine Abhilfe durch die im Abschnitt "Störungen" aufgeführten Maßnahmen erreicht werden, ist der Kundendienst zu verständigen.
- Die Netzanschlussleitung darf nur durch eine Fachkraft ausgetauscht werden.

**Lebensgefahr durch Falschanschluss!**

## Aufstellen

### Transportschutz

Die Türen und Innenteile können mit Klebebändern am Gehäuse gesichert sein. Eventuelle Rückstände von Klebebändern, die zur Sicherung beweglicher oder loser Teile zum Transport angebracht waren, mit Spiritus entfernen.

## Bedienung

### Grundreinigung

Vor der Inbetriebnahme empfehlen wir, den Geräteinnenraum zu reinigen. So wird den normalen "Neugeruch" beseitigt.

Gerät einschließlich Innenausstattung nur mit einem Reinigungstuch und lauwarmen Wasser reinigen. Eventuell etwas mildes Handspülmittel begeben.

### Geräusche

Die Kälte im Gerät wird durch ein Kompressor-Kühlsystem erzeugt. Es ist daher völlig normal, dass das Gerät bestimmte Geräusche erzeugt. Sie sind unterschiedlich und hängen von der jeweiligen Betriebsphase ab. Wenn die Kältemaschine und das Kühlsystem arbeiten, ist ein surrendes Geräusch zu vernehmen. Ein leicht gluckernes Geräusch, auch nachdem sich der Kompressor abgeschaltet hat, ist normal. Der Betrieb oder die Lebensdauer des Gerätes wird dadurch nicht beeinträchtigt.

### Vermeidbare Geräusche und Vibrationen können auftreten:

- Wenn das Gerät nicht gleichmäßig auf dem Boden steht.
- Wenn es zu nahe an einem anderen Gegenstand steht und diesen nur leicht berührt.
- Wenn Rohre außen an der Geräterückseite im Bereich der Kältemaschine aneinander anliegen bzw. sich leicht berühren. Diese können leicht von Hand gering verbogen werden. Dazu muss das Gerät von der Wand gerückt werden. Hierbei sind die Abschnitte "Aufstellen" sowie "Sicherheitshinweise" zu beachten!

# Wichtige Hinweise

## Stromausfall

Während eines Stromausfalles grundsätzlich das Gerät nicht öffnen.

Ist es zu einem Ausfall von mehreren Stunden gekommen, ist eine Überprüfung des Lagergutes unmittelbar nach der Unterbrechung erforderlich.

Eine Temperaturerhöhung des Gefriergutes verkürzt die restliche Lagerzeit abhängig von Temperatur und Dauer der Erhöhung. Dies ist auch beim Reinigen und Abtauen des Gerätes zu beachten. Gegebenenfalls ist Angetautes zu verarbeiten (kochen, braten) und in gegartem Zustand wieder einzufrieren.

## Einschaltverzögerung

Da die Kältemaschine nicht unter Druck anlaufen kann, ist das Gerät mit einer Wiedereinschaltverzögerung ausgestattet. Wird das Gerät kurz nach dem Ausschalten wieder eingeschaltet oder die Netzversorgung kurz unterbrochen, läuft der Kompressor erst nach einigen Minuten wieder an.

## Einfrieren

Hinweise zum Einfrieren sind im Kapitel "Einfriertipps" beschrieben. Beim Einlagern von Tiefkühlkost sind die Lagerzeitangaben des Lebensmittelherstellers zu beachten.

## Abtauen und Reinigen

### Abschalten des Gerätes

Wenn das Gerät längere Zeit außer Betrieb genommen werden soll:

- Gerätestecker aus der Steckdose ziehen oder Sicherung ausschalten bzw. herausdrehen.
- Sämtliche eingelagerten Lebensmittel entnehmen.
- Das Gerät reinigen. Hierbei ist nach dem Abschnitt "Abtauen und Reinigen" zu verfahren.
- Um Geruchsbildung zu vermeiden, nach dem Reinigen die Tür(en) geöffnet lassen.

## Fachbegriffe

### Kältemittel

Flüssigkeiten, die zur Kälteerzeugung verwendet werden können, nennt man Kältemittel. Sie haben einen verhältnismäßig niedrigen Siedepunkt, so niedrig, dass die Wärme der im Kältegerät lagernden Lebensmittel das Kältemittel zum Sieden bzw. Verdampfen bringen kann.

### Kältemittelkreislauf

Geschlossenes Kreislaufsystem, in dem sich das Kältemittel befindet. Der Kältemittelkreislauf besteht im wesentlichen aus Verdampfer, Kompressor, Verflüssiger sowie aus Rohrleitungen.

## Verdampfer

Im Verdampfer verdampft das Kältemittel. Wie alle Flüssigkeiten benötigt Kältemittel zum Verdampfen Wärme. Diese Wärme wird dem Geräteinnenraum entzogen, der dadurch abkühlt. Deshalb ist der Verdampfer im Geräteinnenraum angeordnet oder unmittelbar hinter der Innenwand eingeschäumt und dadurch nicht sichtbar.

## Verflüssiger

Der Verflüssiger hat meist die Form eines Gitters. Im Verflüssiger wird das vom Kompressor verdichtete Kältemittel verflüssigt. Dabei wird Wärme frei, die über die Oberfläche des Verflüssigers an die Umgebungsluft abgegeben wird. Der Verflüssiger ist deshalb außen, meist an der Geräterückseite angebracht.

## Kompressor

Der Kompressor sieht aus wie eine kleine Tonne. Er wird von einem eingebauten Elektromotor angetrieben und ist hinten im Sockelbereich des Gerätes untergebracht.

Aufgabe des Kompressors ist es, dampfförmiges Kältemittel aus dem Verdampfer abziehen, zu verdichten und zum Verflüssiger weiterzuleiten.

## Klimaklasse

Das Gerät kann nur in einem bestimmten Umgebungstemperaturbereich einwandfrei funktionieren. Dieser zulässige Umgebungstemperaturbereich wird durch die Klimaklasse gekennzeichnet.

## Besondere Eigenschaften

### No-Frost Technik

Während der Abtauphase wird der Verdampfer durch eine elektrische Abtauheizung erwärmt, um die Bereifung abzutauen. Der Ventilator wird ausgeschaltet. Das entstehende Abtauwasser fließt in eine Schale am Kompressor und verdunstet. Während der Abtauphase, die bis zu 30 Minuten dauert, erwärmt sich der Verdampfer, hat aber keinen Einfluss auf Gesamttemperaturen.

Es wird empfohlen, die Lebensmittel verpackt einzulagern, um ein Austrocknen der Lebensmittel durch die Luftzirkulation zu vermeiden.

Um die Leistungsfähigkeit nicht zu gefährden müssen die Luftöffnungen freigehalten werden. Deshalb wird empfohlen, alle Lebensmittel in den Schubladen einzulagern.

### Luftschlitze müssen freibleiben.

Normalerweise wird der Verdampfer in regelmäßigen Abständen automatisch abgetaut.

Es kann allerdings bei nicht sachgerechter Bedienung zu Störungen kommen - Siehe Abschnitt "Störungen".

# Aufstellen



## Sicherheitshinweise

- Ein beschädigtes Gerät nicht anschließen. Besonders auf den einwandfreien Zustand der Netzanschlussleitung achten!
- Beim Transport, beim Aufstellen, beim Verschieben, bei der Handhabung und bei der Reinigung des Gerätes ist darauf zu achten, dass keine Teile des Kältemittelkreislaufes beschädigt werden. Die Netzanschlussleitung darf nicht eingeklemmt oder geknickt werden.
- Vielfachstecker, Kupplungen und Verlängerungskabel dürfen für den elektrischen Anschluss nicht verwendet werden. **Brandgefahr durch Überhitzung.**
- Die Steckdose zum Anschluss des Gerätes muss vorschriftsmäßig installiert sein. Nur dann ist im Schadensfall ein Schutz vor elektrischem Schlag gewährleistet. Sie sollte so gesetzt sein, dass ein Ziehen des Gerätesteckers möglich ist.
- Die Hinweise zur Entlüftung bzw. Belüftung des Gerätes im Abschnitt "Aufstellen" sind zu berücksichtigen.
- Das Gerät ist schwer. Scharfe Metallkanten am Gerät hinten und unten stellen ein Verletzungsrisiko dar. Beim Aufstellen oder Verschieben sind Schutzhandschuhe zu tragen.

## Aufstellort

### Türanschlagwechsel

Bevor das Gerät endgültig aufgestellt wird, sollte die richtige Seite des Türanschlages überprüft werden.

Bei Bedarf ist nach dem Abschnitt "Türanschlagwechsel" zu verfahren.

### Gesamtraumbedarf

Erforderlicher Gesamtraumbedarf bei geöffneter Tür.

Gerätebreite: 67 cm

Gerätetiefe: 116 cm

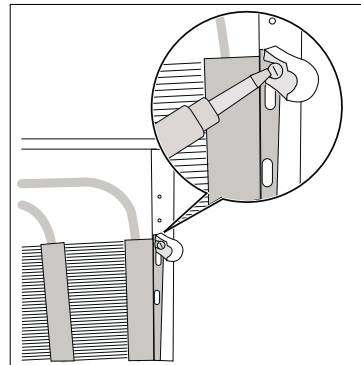
### Abstände

Direktes Anstellen an Heizkörper oder sonstige Wärmequellen vermeiden. Zu Elektroherden 3 cm, zu Öl- und Kohlenherden 30 cm Mindestabstand einhalten. Bei Aufstellung neben anderen Gefrier- und Kühlgeräten ist zur Vermeidung von Kondenswasserbildung ein Abstand von 2 cm notwendig.

## Wandabstand

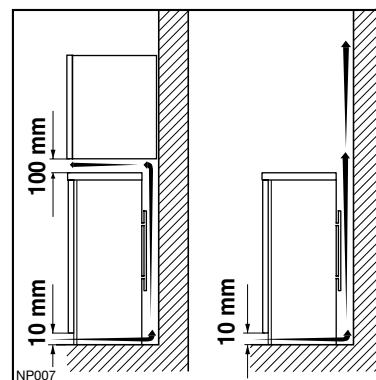
Im Beipack befinden sich 2 Wandabstandstücke, die an der Geräterückseite montiert werden müssen.

Die Schrauben der Verflüssigerbefestigung etwas lösen. Das Langloch des Wandabstandstückes unter den Schraubenkopf schieben und die Schraube wieder festziehen.



## Lüftungsquerschnitte

Um aus Sicherheitsgründen eine ausreichende Belüftung des Gerätes zu erzielen, müssen die Angaben des erforderlichen Lüftungsquerschnittes eingehalten werden.



## Klimaklassen

Das Gerät sollte an einem Ort stehen, dessen Umgebungstemperatur der Klimaklasse entspricht, für die das Gerät ausgelegt ist. (Angabe auf dem Typschild).

Klimaklasse	Umgebungstemp.
SN	von +10°C bis +32°C
N	von +16°C bis +32°C
ST	von +18°C bis +38°C
T	von +18°C bis +43°C

Die Aufstellung in einem Raum, der für längere Zeit über der Temperatur der angegebenen Klimaklasse liegt, sollte vermieden werden (ein optimaler Aufstellungsort für Gefriergeräte ist der Keller).

# Aufstellen

## Wartezeit

Zur wartungsfreien Dauerschmierung befindet sich in der Kapsel des Kompressors Öl. Durch Schräglage beim Transport kann dieses Öl in das geschlossene Rohrsystem gelangen. Es läuft selbst wieder in die Kapsel zurück, wenn mit dem Einschalten des Gerätes ca. 2 Stunden gewartet wird.

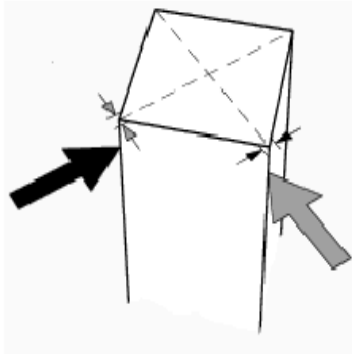
## Standfestigkeit und Parallelität

### Schraubfüße

Das Gerät soll fest und eben stehen. Unebenheiten sind durch Verstellen der Schraubfüße bzw. durch Unterlagen auszugleichen.

### Ausrichten des Gerätes

Die Standfestigkeit kann durch wechselseitiges Anstoßen über die Diagonalen überprüft werden. Das leichte Schwanken soll in beiden Richtungen gleich sein. Ist dies nicht der Fall, kann sich das Gehäuse verziehen; eventuelle undichte Türdichtungen sind die Folge. Die Türen sind evtl. nicht parallel. Eine geringe Neigung nach hinten erleichtert das Schließen der Türen.



## Elektrischer Anschluss

Das Gerät darf nur an ein Stromnetz mit 230 Volt Wechselstrom angeschlossen werden. Zum Anschluss muss eine Schutzkontaktsteckdose verwendet werden. Sie muss vorschriftsmäßig installiert sein, nur dann ist die aus Sicherheitsgründen erforderliche Schutzerdung gewährleistet. Sie sollte so gesetzt sein, dass ein Ziehen des Gerätesteckers möglich ist.

## Gerätedichtung

Schließt die Tür auch nach 2 Tagen nicht exakt, so hat dies Energieverlust zur Folge. Sind nach einer Sichtprüfung der Dichtung Zweifel vorhanden, so kann die Dichtung wie folgt überprüft werden.

Einen Streifen Zeitungspapier von 4-5 cm Breite an der zweifelhaften Stelle zwischen Dichtung und Gehäuserahmen legen und die Tür schließen. Lässt sich der Streifen nun ohne den geringsten Widerstand herausziehen, muss die Dichtung an dieser Stelle nachgerichtet werden. Hierzu wird die Dichtung unter leichtem Zug mit einem Haarfön erwärmt. Die Tür schließen und Dichtung abkühlen lassen.

Trägt die Dichtung an der Scharnierseite zu hoch auf, lässt sich die Tür nicht richtig schließen, da die Dichtung nicht auf die Dichtfläche rutscht. Dies kann nach einem **Türanschlagwechsel** auftreten.

Die Tür schließen und die Dichtung mit einem nicht scharfkantigen Kunststoff- oder Metallstreifen auf die Dichtfläche bringen. Dann wird die Dichtung mit einem Haarföhn erwärmt. Gegebenenfalls die Tür einige Stunden geschlossen lassen bis sich die Dichtung gesetzt hat.



# Aufstellen

## Türanschlagwechsel

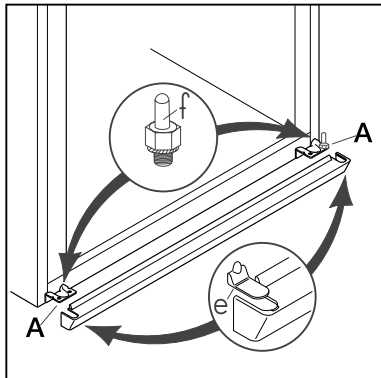
Hinweis: Nach einem Türanschlagwechsel wird der Türgriff um 180 ° gedreht montiert, sodass er nach oben zeigt

Vor Anschluss des Gerätes an das Stromnetz sollte überprüft werden, ob der Türanschlag von rechts (Lieferzustand) nach links gewechselt werden muss, falls der Aufstellort und die Bedienbarkeit dies erfordern.

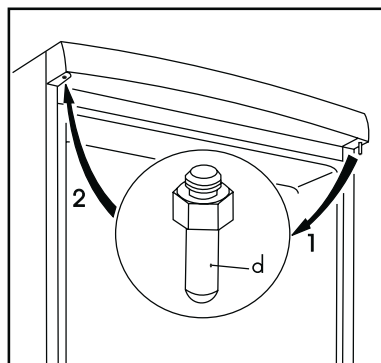
Gerät vorsichtig auf den Rücken legen, evtl. Verpackungsmaterial unterlegen. Darauf achten, dass die Rohrleitungen bzw. der Verflüssiger nicht verbogen oder beschädigt werden, der Fußboden nicht verkratzt oder anderweitig beschädigt wird.

Die folgenden Handlungsschritte sollten unter Mithilfe einer zweiten Person zum Anhalten der Türe durchgeführt werden.

- Sockelblende abnehmen.
- Schrauben herausdrehen und die unteren Scharniere (A) der Tür entfernen.



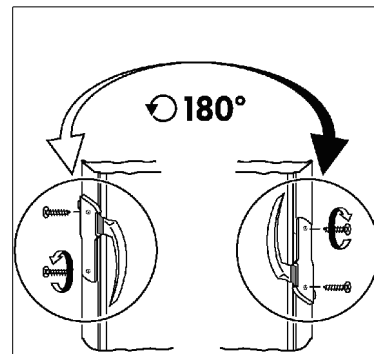
- Tür abnehmen .
- Stift des unteren Scharniers (f) abschrauben und an gegenüberliegender Seite einschrauben.
- Stift des oberen Scharniers (d) abschrauben und an gegenüberliegender Seite einschrauben.



- Die Tür in dem oberen Scharniere einsetzen und die unteren Scharniere (A) wieder anschrauben.

Darauf achten, dass die Türe parallel zur Topabdeckung verläuft, anderenfalls kann dies über das untere Scharnier (A) reguliert werden.

- Abdeckung (E) von der Sockelblende entfernen. Dazu Abdeckung abziehen und auf der gegenüberliegenden Seite wieder aufstecken.
- Sockelblende aufsetzen.
- Türgriff abschrauben und auf der gegenüberliegenden Seite anschrauben. Die Blindstopfen vorher mit einem Dorn von ca. 3 mm Durchmesser durchstoßen. Die offenen Bohrungen sind mit neuen, im Beipack enthaltenen Blindstopfen zu verschließen.



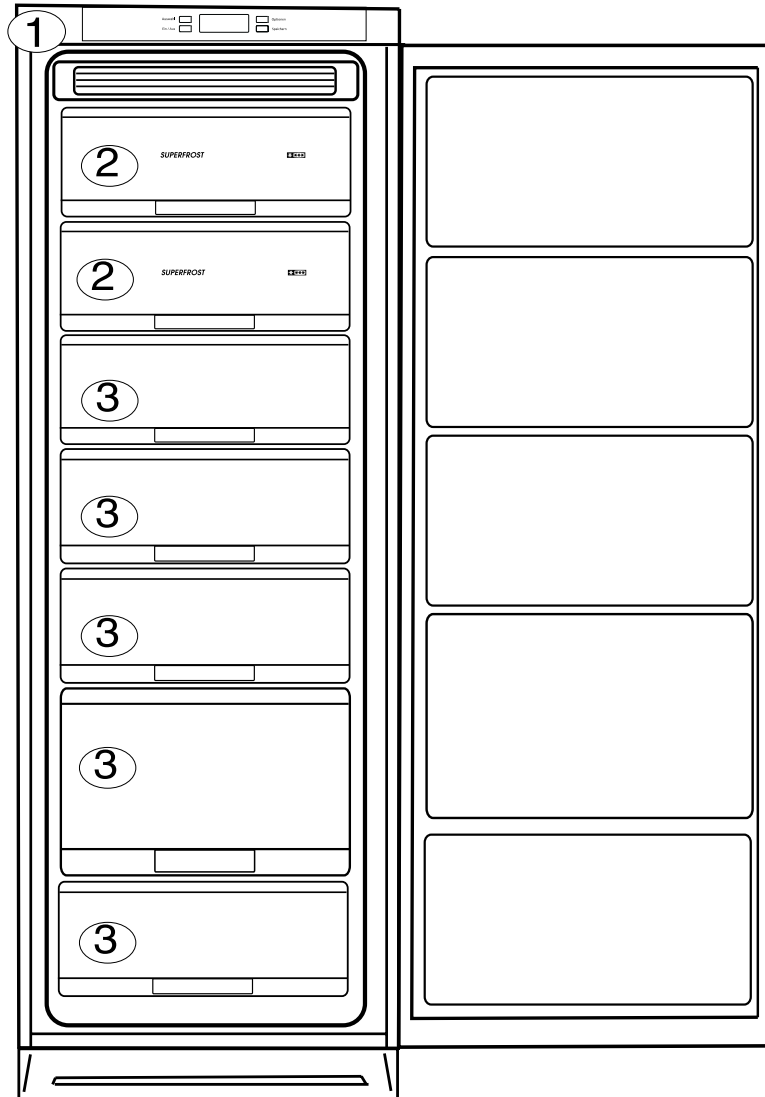
- Gerät in Position bringen, ausrichten und ans Stromnetz anschließen.

Falls Sie den Türanschlagwechsel nicht selbst durchführen möchten, verständigen Sie bitte den Kundendienst. Der Kundendienst führt dann den Türanschlagwechsel auf Ihre Kosten. Falls erforderlich, Türen ausrichten

**Darauf achten, dass alle Distanzscheiben und Unterlagen wieder an gleicher Stelle eingesetzt sind.**

Nach dem Türanschlagwechsel unbedingt überprüfen, dass die Türdichtungen einwandfrei am Gehäuse anliegen und alle Schrauben kraftschlüssig angezogen sind.

# Geräteübersicht



1. Bedienungsfeld und Kontrolleinrichtungen
2. Superfrostfächer
3. Tiefkühl-Lagerfächer

# Bedienung

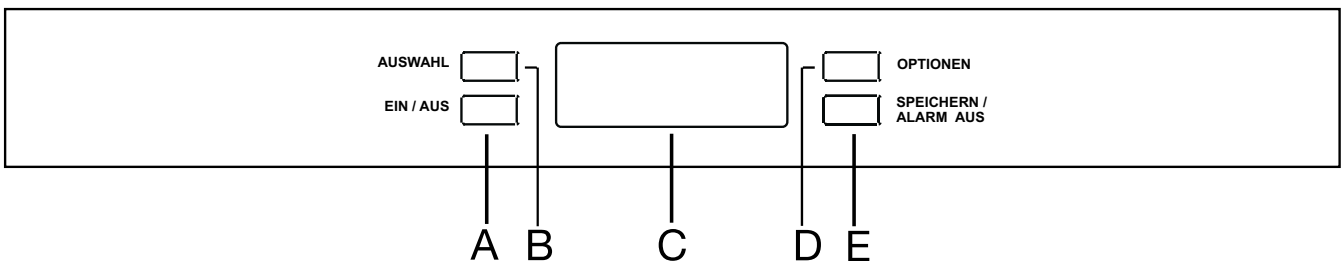
## Sicherheitshinweise

- Der Hersteller übernimmt keine Haftung für Fehler, die durch unsachgemäßen Gebrauch des Produktes oder seiner Verwendung für andere als die in der Gebrauchsanleitung beschriebenen Zwecke verursacht wurden.
- Kunststoffteile können von aggressiven Substanzen, wie z.B. den Säften von Zitrusfrüchten, essigsäurehaltigen Lebensmitteln und Fettsäuren sowie Speiseöl angegriffen werden.
- Brennbare Flüssigkeiten und Gase nicht im Gerät aufbewahren. **Explosionsgefahr!**
- Im Gefrierabteil dürfen außer hochprozentigen Spirituosen keine Flüssigkeiten, insbesondere kohlenensäurehaltige Getränke, in Flaschen eingelagert werden. Ausnahme: bei Verwendung der Flaschen-Kühlen-Option.
- Tiefkühlgut nicht mit nassen Händen berühren, (Handschuhe tragen)! Ebenso Eis am Stiel nicht sofort nach der Entnahme aus dem Gefrierabteil verzehren. Es besteht die Gefahr festzufrieren bzw. die Entstehung von Frostblasen.  
**ERSTE HILFE:** Sofort unter fließendes, kaltes Wasser halten! Nicht wegreißen!

## Energiespartipps:

- Die Umgebungstemperatur wirkt sich auf den Stromverbrauch des Gerätes aus.  
Standorte in der Nähe von Heizgeräten oder mit direkter Sonneneinstrahlung unbedingt vermeiden. Nach Möglichkeit an einem Ort mit einer Umgebungstemperatur aufstellen, die im unteren Bereich der angegebenen Klimaklasse liegt.
- Auf gute Be- und Entlüftung des Gerätes achten. Be- und Entlüftungsschlitze nicht verdecken.
- Unnötige tiefe Temperatureinstellungen sollten vermieden werden.
- Warme Speisen erst auf Zimmertemperatur abkühlen lassen und dann einlagern.
- Flüssigkeiten nur in abgedeckten Behältern einstellen.
- Langes und unnötiges Öffnen der Tür vermeiden.
- Eine zu dicke Reifschicht am Verdampfer verursacht unnötigen Stromverbrauch. Leichte Reifansätze können von Zeit zu Zeit mit einem Kunststoffschaber entfernt werden.
- Verflüssiger regelmäßig reinigen (siehe Abtauen und Reinigung).

## Bedienungsblende



A EIN/AUS Taste

B AUSWAHL-Taste

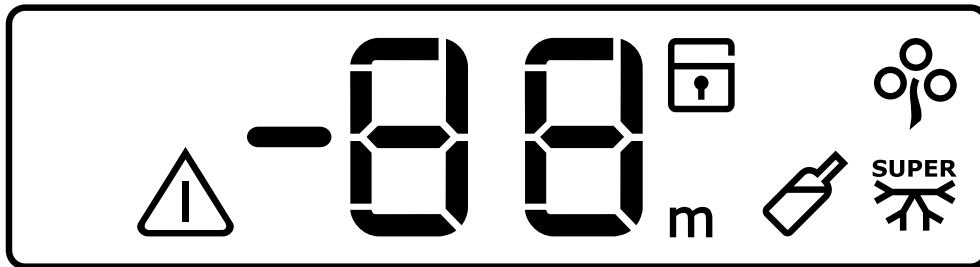
C Display

D OPTIONEN-Taste

E SPEICHERN-Taste / ALARM AUS

# Bedienung

## Display



— negative Temperaturanzeige

△ Anzeige Temperaturalarm

88 Temperaturanzeige

🔒 Option Kindersicherung

✂ Option Optimal

<sup>SUPER</sup> ❄ Option Superfrost

🍷 Option Flaschen-Kühlen

m Timer-Funktion

## Bedienung Gefrierabteil

### 1 Allgemeines

#### 1.1 Erstes Einlagern

Vor dem ersten Einlagern von Lebensmitteln sollte das Gerät ca. 4 Stunden betrieben werden, bis die Lagertemperaturen von - 18° C im Gefrierabteil erreicht ist.

#### 1.2 Standby-Modus

Jeder Tastendruck aktiviert die Hintergrundbeleuchtung. Werden keine Tasten betätigt, schaltet das Display nach ca. 8 Sekunden in den Standby-Modus: die Hintergrundbeleuchtung erlischt.

#### 1.3 Signalton

Bei Betätigung der Taste SPEICHERN /ALARM AUS ertönt stets ein kurzer Signalton.

#### 1.4 Temperaturanzeige

Im störungsfreien Betrieb wird im Display immer die Ist-Temperatur des Gefrierabteiles konstant leuchtend angezeigt.

Soll-Temperaturen werden blinkend dargestellt (siehe Kapitel 3.2 und 3.3)

Hinweis: Die Solltemperatur wird unabhängig von den gewählten Optionen angezeigt.

Die Solltemperatur für die Optionen werden nicht angezeigt.

### 2. Inbetriebnahme

#### 2.1 Erste Schritte

Falls nach dem Einstecken des Gerätesteckers in die Stromsteckdose das Display nicht beleuchtet ist, die EIN/AUS-Taste (A) zum Einschalten des Gerätes drücken.


Sofort nach Einschalten des Gerätes blinkt das Symbol für Temperaturalarm △ und ein Warnton ist zu hören.


Die Taste "SPEICHERN" (E) zum Abstellen des Warntons drücken (siehe auch Kapitel "Temperaturalarm"). Das Symbol △ blinkt weiter bis die eingestellte Soll-Temperatur erreicht ist.

Die Temperaturanzeige 88 zeigt blinkend die wärmste Temperatur im Gefrierabteil an, die erreicht wurde. Während der Einlauf- und Stabilisierungs-Phase die Temperaturanzeige nicht mit der gewählten Temperatur überein.

# Bedienung

## 2.2 Temperatur einstellen

Es empfiehlt sich, die Optimal- Option  zu aktivieren. So wird automatisch die optimale Temperatur von - 18° C im Gefrierabteil eingestellt.

Zum Einschalten der Optimal-Option mit Taste "OPTIONEN" (D) das Symbol  aktivieren. Das Symbol blinkt. Innerhalb von 3 Sekunden mit der Taste "SPEICHERN" (E) die Option speichern. Das Symbol leuchtet konstant.

Um eine andere Temperatur einzustellen siehe Kapitel "Einstellung der Soll-Temperatur".

**Hinweis:** Vor dem Einlagern von Lebensmitteln bitte abwarten, bis die Lagertemperaturen von -18°C im Gefrierabteil erreicht wird.

Die Abwahl der Optimal-Option erfolgt über die Einstellung einer anderen Temperatur (siehe "Einstellung der Soll-Temperatur")

### Hinweis:

Bei Inbetriebnahme des Gerätes stimmt während der Einlauf- und Stabilisierungs-Phase die Temperaturanzeige nicht mit der gewählten Temperatur überein. Die Anzeige ist dann nicht immer korrekt.

## 3 Einstellungen


### 3.1. Taste "OPTIONEN"

Mit der Taste "OPTIONEN" (D) können folgende Zusatzfunktionen aktiviert werden, dessen Symbole dann im Display erscheinen:

 Option Kindersicherung

 Option Optimal

 Option Superfrost

 Option Flaschen-Kühlen

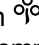
Hinweis: Nicht alle Optionen sind miteinander kombinierbar.

### 3.1.1 Option wählen

- Taste OPTIONEN (D) so oft drücken, bis das entsprechende Options-Symbol im Display blinkt.
- Innerhalb von 3 Sekunden die Taste SPEICHERN (E) bestätigen (Ansonsten erlischt das Display und geht in den Standby- Modus über).
- Das Optionssymbol erscheint dauerhaft im Display.

### 3.1.2 Option abwählen

- Taste OPTIONEN (D) so oft drücken, bis das entsprechende Options-Symbol im Display blinkt.
- Innerhalb von 3 Sekunden die Taste SPEICHERN (E) bestätigen (Ansonsten erlischt das Display und geht in den Standby- Modus über).
- Das Symbol ist gelöscht; die Option ist abgewählt.

Ausnahme: Die Optimal-Option  wird lediglich über die Einstellung einer anderen Temperatur wieder abgewählt.

### 3.2 Einstellung der Soll-Temperatur

- Taste AUSWAHL (B) drücken, im Display erscheint blinkend die Soll-Temperatur.
- Temperatureinstellung mit der Taste AUSWAHL (B) vornehmen.
- Mit Taste SPEICHERN (E) speichern.

Hinweis:

Einstellbereich : -15°C bis -24°C. Die optimale Lagertemperatur im Gefrierabteil ist - 18° C.

### 3.3 Abfrage der Soll-Temperatur

- Taste AUSWAHL (B) drücken, im Display blinkt für mehrere Sekunden die eingestellte Soll-Temperatur.

### 3.4. EIN-AUS-Funktion

#### 3.4.1 Gerät abschalten

- Taste EIN / AUS (A) für mehr als 3 sec. drücken. Das Gerät schaltet sich ab. Dabei wird statt der Temperatur ein "Count -down" -3 -2 -1 im Display angezeigt.
- Das Display erlischt.

#### 3.4.2 Gerät einschalten


- Taste EIN/AUS (A) drücken. Das Gerät schaltet sich ein.

# Bedienung

## 3.5 Option: Kindersicherung

Mit dieser Funktion können die Tasten gegen unbeabsichtigtes Betätigen gesperrt werden.

## 3.6 Option :Optimal-

Mit der Optimal-Funktion  wird automatisch die optimale Temperatur von -18 °C eingestellt.

## 3.7 Option: Superfrost <sup>SUPER</sup>

Frische Lebensmittel sollten möglichst schnell bis auf den Kern durchgefroren werden. Dadurch bleiben Nährwerte, Aussehen und Geschmack am besten erhalten.

Die SUPERFROST-Option beschleunigt das Einfrieren frischer Lebensmittel und schützt gleichzeitig die bereits eingelagerte Ware vor unerwünschter Erwärmung.

Nach 52 Stunden schaltet sich die Superfrost-Option selbsttätig ab.

Nach Anwahl dieser Option erscheinen im Display Striche, die umlaufend blinken.

## 3.8 Option: Flaschen-Kühlen

Mit der Flaschen-Kühlen-Option können Getränkeflaschen kurzfristig zur Kühlung in das Gefrierabteil gelegt werden.

- Nach der Wahl dieser Option wird im Display eine Kühlzeit von 30 Minuten (30m) vorgeschlagen. Diese kann mit der Taste AUSWAHL (B) auf eine Zeit zwischen 1 Minute und 90 Minuten geändert werden.
- Zum Aktivieren der Option: Taste SPEICHERN (E) drücken.
- Nach Ablauf der eingestellten Kühlzeit blinkt im Display "0 m" und es ertönt ein Signalton, um daran zu erinnern, dass die Getränkeflaschen dem Gerät zu entnehmen sind.
- ALARM AUS Taste betätigen, um Warnton abzustellen und Option zu verlassen.
- Eine Änderung der Kühlzeit ist nur über die Abwahl und anschließende Neuwahl der Flaschen-Kühlen-Option möglich.

## 4. Temperaturen

Im Gefrierabteil gibt es unterschiedliche Temperaturbereiche. Am Boden ist es am kältesten, im oberen Bereich an der Vorderseite ist es am wärmsten.

Die Innentemperaturen werden durch folgende Faktoren beeinflusst.

- Raumtemperatur
- Häufigkeit des Tür-/Deckelöffnens
- Menge der eingelagerten Lebensmittel
- Aufstellung des Gerätes

Achtung: Bei Erwärmung im Gefrierabteil muss der Zustand des Gefriergutes überprüft werden.

## 5. Temperaturalarm

Ein ungewöhnlicher Temperaturanstieg im Gefrierabteil (z.B. nach Stromausfall) wird wie folgt angezeigt:

- Das Symbol Temperaturalarm und die Temperaturanzeige blinken.
- Ein Warnton ist zu hören. Der Warnton schaltet automatisch ab, wenn die eingestellte SOLL-Temperatur wieder erreicht wird.

### Rücksetzen des Alarms:

- wird die Taste "ALARM AUS" (E) gedrückt, wenn der Warnton noch zu hören ist (Solltemperatur ist noch nicht wieder erreicht):
  - schaltet der Warnton ab
  - blinken das Symbol für Temperaturalarm und die Temperaturanzeige weiter, bis die eingestellte Soll-Temperatur wieder erreicht ist.
- wird die Taste "ALARM AUS" (E) gedrückt, wenn der Warnton bereits abgeschaltet hat, da die Solltemperatur wieder erreicht ist:
  - das Symbol für Temperaturalarm und die Temperaturanzeige hören auf zu blinken.
  - im Display erscheint für einige Sekunden die wärmste Temperatur, die im Gefrierabteil erreicht wurde.

# Bedienung

## 6 Stromausfall

Nach einem Stromausfall siehe auch Kapitel "Störungen".

### Wichtig!

Im Falle einer Stromunterbrechung soll das Gerierabteil nicht geöffnet werden. Die Tiefkühlkost verdirbt nicht, wenn es sich um eine kurze Unterbrechung handelt

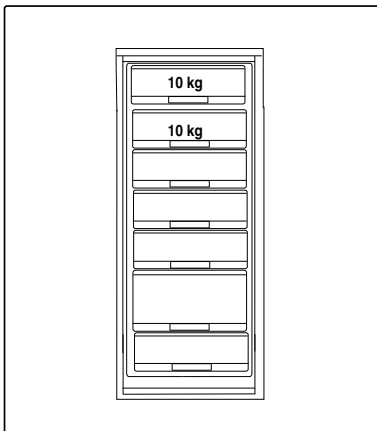
(siehe Angabe .Lagerzeit bei Störung. im Katalog bzw. im Werbemittel) und das Gerät voll ist. Wenn das nicht der Fall ist, angetaute Lebensmittel innerhalb kurzer Zeit verbrauchen. Eine Temperaturerhöhung der Tiefkühlkost verkürzt die Lagerzeit.

## Einfrieren von Lebensmitteln

Wichtige Hinweise zum Einfrieren - siehe "Einfriertipps".

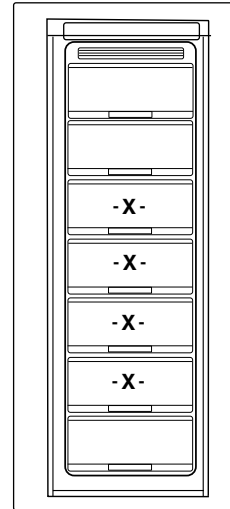
Zum Einfrieren die SUPERFROST-Funktion 24 Std. vor dem Einfrieren - bei kleinen Mengen genügen 4-6 Std.-einschalten.

Lebensmittel in die mit "SUPERFROST" gekennzeichneten Fächern einlegen.



## Einlagern von Lebensmitteln

Zur Ausnutzung des gesamten Nutzvolumens und zum Einlagern größerer Teile, können die mit -X- bezeichneten Schubladen / Körbe entfernt werden (s. Skizze). Eingelagerte Waren dürfen nicht über die Stapelmarkierungen bzw. nicht über die Vorderkante der Ablagefläche hervorstehen.



Zum Herausnehmen die Einschübe bis zum Anschlag vorziehen, anheben und herausnehmen.

## Ausstattung Gefrierabteil

### Kälteakkus

Im Gefrierabteil befindet sich ein oder mehrere Kälteakkus, die die Lagerzeit der eingefrorenen Lebensmittel bei Stromausfall bzw. Störfall verlängern. Die Kälteakkus werden optimal genutzt, wenn sie vorne in das oberste Gefrierfach gelegt werden.

# Abtauen und Reinigen

## Sicherheitshinweise

- Es ist darauf zu achten, dass bei der Reinigung kein Wasser in die elektrischen Bauteile gelangt.
- Vor jeder Reinigungs- und Wartungsarbeit immer den Gerätestecker aus der Steckdose ziehen oder Sicherung ausschalten bzw. herausdrehen.
- Reif- und Eisansätze nicht mit scharfkantigen Gegenständen abkratzen. Zum Abtauen keine Sprays, keine elektrischen Heizgeräte wie Heizlüfter, Haartrockner, Dampfreiniger oder andere Wärmequellen verwenden! Kunststoffteile könnten sich verformen.
- Um Brandgefahr sowie erhöhten Energieaufwand zu vermeiden sollte mindestens einmal im Jahr die Staubablagerungen von den Teilen an der Rückseite des Gerätes, gründlich mit einer weichen Bürste oder dem Staubsauger beseitigt werden.  
Vor allen Arbeiten am Gerät wie Aufstellen, Türanschlagwechsel, Reinigen, Abtauen, usw. Gerätestecker aus der Steckdose ziehen oder Sicherung ausschalten bzw. herausdrehen. Bei ausgeschalteten Netzschaltern sind nur die Funktionen des Gerätes abgeschaltet, eine absolute Trennung vom Netz ist jedoch nicht vorhanden. Ist der Stecker nicht zugänglich, muss die Sicherung bzw. der Automat einen Mindestkontaktabstand von 3 mm gewährleisten.

## Abtauen des Gefrierabteils

Das Abtauen erfolgt automatisch durch eine elektrische Abtauheizung am nicht sichtbaren Verdampfer.

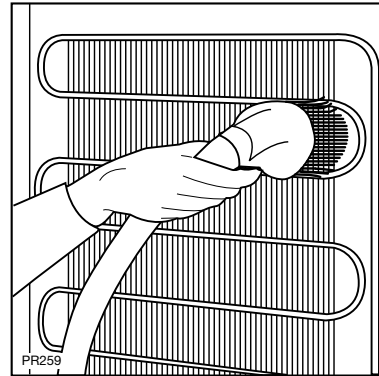
Während der Abtauphase ist der Umluftventilator ausgeschaltet.

Das entstehende Tauwasser fließt in eine Schale am Kompressor und verdunstet. Die Schale darf nicht entfernt werden.

### Brandgefahr!

## Reinigung und Wartung

Das Gerät am besten dann reinigen, wenn nur wenig oder kein Kühl- bzw. Gefriergut eingelagert ist. Gerät einschließlich Innenausstattung nur mit einem Reinigungstuch und lauwarmen Wasser reinigen. Eventuell etwas mildes Handspülmittel begeben.



Verflüssiger mit einem Staubsauger oder einer Bürste sauber halten.

Der Kompressor des Gerätes bedarf keiner besonderen Pflege.



# Störungen

## Sicherheitshinweise

- Elektrogeräte dürfen nur durch Elektrofachkräfte repariert werden, da durch unsachgemäße Reparaturen erhebliche Folgeschäden entstehen können. Sollte keine Abhilfe durch die im Abschnitt "Störungen" aufgeführten Maßnahmen erreicht werden, ist der Kundendienst zu verständigen.
- Die Netzanschlussleitung darf nur durch eine Fachkraft ausgetauscht werden.

### Lebensgefahr durch Falschanschluss!

## Bedienungsfehler

Oft sind kleine unbeabsichtigte Bedienungsfehler ärgerlich und führen zu unnötigen und teuren Kundendienstesätzen. Bevor der Kundendienst verständigt wird, sollten die unten aufgeführten Hinweise und Ratschläge berücksichtigt werden.

### Im Gerät wird es nicht kalt genug:

- Ist die Temperatur auf "schwach" eingestellt?
- Wurde zu warmes Gut eingelagert?
- Wurde zu viel auf einmal eingelagert?
- Sind die Waren richtig eingelagert, damit die abgekühlte Luft ausreichend zirkulieren kann? (nicht bei Gefriertruhen)
- Ist die Tür richtig geschlossen?
- Wurde die Tür längere Zeit offengelassen oder unnötig oft geöffnet?

### Die Kältemaschine läuft ständig:

- Ist der Temperaturregler auf stark bzw. "Superfrost-Funktion" eingestellt?
- Ist die erforderliche Luftzirkulation des Gerätes gewährleistet?

### Starke Eis- und Reifbildung:

- Wurden nicht ausreichend verpackte Waren eingelagert?
- Wurde die Tür offen gelassen?
- Wurde die Tür häufig geöffnet, oder stand sie für längere Zeit offen?
- Ist die Dichtung noch intakt?
- Verhindert etwas im Innenraum, dass die Tür richtig schließt?

## Das Kühlsystem funktioniert nicht.

### Kontrollieren, ob

- der Netzstecker richtig eingesteckt ist?
- die Sicherung intakt ist und die Netzsteckdose Strom führt?
- Es hat einen Stromausfall gegeben: siehe Kapitel "Stromausfall"

Durch Anschließen eines anderen Gerätes an die Steckdose überprüfen, ob es zu einem Stromausfall gekommen ist. Bei jeglichem Defekt ist ein Elektrofachmann zu verständigen!

### Die Kältemaschine macht wiederholt erfolglose Anlaufversuche:

- Das Gerät abschalten und nach 20 Minuten erneut einschalten.

### Nach einem Stromausfall:

#### - Temperatureinstellung

stellt sich die Temperatur im Gefrierabteil wieder auf den vor dem Stromausfall eingestellten Werte ein.

#### - Option Superfrost

stellt sich die zuvor aktivierte Option wieder für die Dauer von 52 Stunden ein.

#### - Option Flaschen- Kühlen

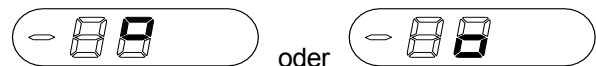
stellt sich die zuvor aktivierte Option mit einer Kühlzeit von 30 Minuten ein.

## Kontroll- und Informationssystem

Das Kontroll- und Informationssystem besteht aus optischer Warnanzeige.

Das System warnt:

- bei Funktionsstörungen am Gerät. Hat die Elektronik des Gerätes einen technischen Defekt erkannt, der verhindert, dass die IST-Temperatur erfasst werden kann, erscheint auf der Temperaturanzeige der Hinweis.



- Das Gerät arbeitet mit einem Notprogramm, bis der Kundendienst die Reparatur durchgeführt hat.

Sollten diese Ratschläge nicht zum Erfolg führen, so muss unser Kundendienst verständigt werden.

# Kundendienst

Kundendiensteinsätze sind auch während der Garantiezeit kostenpflichtig, wenn dieser Einsatz durch richtige Bedienung zu verhindern gewesen wäre. Deshalb alle Bedienschritte und Hinweise in dieser Gebrauchsanleitung nochmal überprüfen!. Auch nach Ablauf der Garantiefrist empfehlen wir diese Vorgehensweise.

**Fachberatung** gibt es unter Rufnummer:

**0180 - 5254757\***

**Unser technischer Kundendienst**

***Profectis GmbH***

ist in Deutschland zentral zu erreichen unter den Rufnummer:

**Service-Hotline: 0180 - 560 60 20\***

Samstag/Sonntag 9.00-18.00 Uhr

**Ersatzteilbestellung: 0180 - 513 60 20\***

\* 0,14 €/Min aus dem Festnetz der T-Com (Stand 01/2007)

Adressen der nächstgelegene Servicestelle finden Sie im Telefonbuch, im aktuellen Quelle-Katalog oder im Internet unter:

**[www.quelle.de](http://www.quelle.de)**

**[www.profectis.de](http://www.profectis.de)**

oder **[www.quelle.at](http://www.quelle.at)** für Österreich

Schriftliche Anregungen nehmen wir auch gerne unter folgende Adresse entgegen:

**Quelle GmbH**  
**Kundenbetreuung**  
90762 Fürth

Diese Gebrauchsanleitung griffbereit aufbewahren und bei einer Weitergabe des Gerätes mit übergeben.

Um einen optimalen Kundendiensteinsatz Reparatur und gezielte Ersatzteilverbereitung zu ermöglichen, werden neben der kompletten Anschrift und Rufnummer auch die Gerätedaten benötigt. Diese am besten jetzt gleich vom Typschild übertragen.

Produkt Nr.: \_\_\_\_\_

Privileg Nr.: \_\_\_\_\_

Kaufdatum: \_\_\_\_\_

## Typschild

Auf dem Typschild sind Produkt- und Privilegnummer angegeben. Bei Gefriergeräten auch das tägliche Gefriervermögen.

Das Typschild befindet sich im Gerät links unten.

# Einfriertipps

## Sicherheitshinweise

- Brennbare Flüssigkeiten und Gase nicht im Gerät aufbewahren. **Explosionsgefahr!**
- Im Gefrierabteil dürfen außer hochprozentigen Spirituosen keine Flüssigkeiten, insbesondere kohlenstoffhaltige Getränke, in Flaschen eingelagert werden.
- Tiefkühlgut nicht mit nassen Händen berühren, (Handschuhe tragen)! Ebenso Eis am Stiel nicht sofort nach der Entnahme aus dem Gefrierabteil verzehren. Es besteht die Gefahr festzufrieren bzw. die Entstehung von Frostblasen.  
**ERSTE HILFE:** Sofort unter fließendes, kaltes Wasser halten! Nicht wegreißen!
- Reif- und Eisansätze nicht mit scharfkantigen Gegenständen abkratzen. Zum Abtauen keine Sprays, keine elektrischen Heizgeräte wie Heizlüfter, Haartrockner, Dampfreiniger oder andere Wärmequellen verwenden! Kunststoffteile könnten sich verformen.

## Sehr geehrte Kundin, sehr geehrter Kunde,

wir möchten mit diesen Einfriertipps eine schnelle und unkomplizierte Hilfe für die Behandlung Ihrer Lebensmittel bieten.

Für weitere und genauere Informationen gibt es eine Vielzahl von Fachbüchern unter den Stichworten Lebensmittelbiologie, Gefrieretechnik, Einfrieren... usw.

Beachten Sie bitte diese Hinweise im Umgang mit Lebensmitteln im Gerät.

## Was kann vermieden werden?

- Dass Lebensmittel zu lange lagern, da keine entsprechende Kennzeichnung auf der Verpackung ist.
- Verdorbene Stellen am Fleisch, da diese im gefrorenem Zustand durch berühren mit frischen Waren angetaut wurden.
- Zu lang gelagertes Gut aufgrund von Unordnung. Durch das übliche schnelle Öffnen und Schließen des Gerätes kommt in der Regel die Ordnung zu kurz.
- Gefrierbrand durch
  - undichte Schweißstellen in der Folie,
  - Löcher in der Folie durch Verletzung,
  - unzureichend verschlossene Einfrierbeutel,

- nicht exakt schließende Behälter.

- Zu hohen Stromverbrauch, da das Gerät schon längst abgetaut werden sollte.
- Starke Bereifung im Gerät, weil zu warme und schlecht verpackte Lebensmittel eingefroren wurden.

## Vorbereiten

Nur frische bzw. frisch zubereitete, einwandfreie Lebensmittel einfrieren.

Damit die Lebensmittel rasch bis zum Kern durchgefroren werden, nicht zu große Packstücke einfrieren. Bei einem 2,5 kg Stück Fleisch ist mit 24 Stunden zu rechnen.

Tipp: Flache Formen frieren schneller durch.

Einmal aufgetaute Lebensmittel sollen nicht ein zweites Mal eingefroren werden. Deshalb möglichst Portionsgrößen oder einzeln auf dem Gefriertablett einfrieren.

Durch **Salz** kann sich die maximale Lagerdauer bis auf 1/3 reduzieren. Erst beim Zubereiten bzw. Verzehr salzen.

Damit Einzelstücke nicht zusammenfrieren (klumpen) und die Bedarfsmenge gezielt entnommen werden kann, sind die gängigen Methoden: Zwischenlagen, Gefriertablett, Glacieren.

**Zwischenlagen:** Es wird eine Folie zwischen die Einzelstücke gelegt.

**Gefriertablett:** Das Gefriertablett bietet die Möglichkeit kleine Teile wie Beeren, Blumenkohlrischen, Erbsen, Knödel, Filetstücke usw, einzeln einzufrieren. Die gefrorenen Einzelteile werden nach ca. 12 Stunden in Gefrierdosen oder Gefrierbeutel luftdicht verpackt und eingelagert. Früchte eventuell vorher in Zucker drehen.

Als Gefriertablett eignen sich auch flache Kunststoffschalen.

**Glacieren:** Dieses Verfahren wird vorwiegend von der Tiefkühlindustrie eingesetzt. Im Privathaushalt ist diese Methode sehr zeitaufwendig und wird deshalb selten angewandt.

**Blanchieren:** Die meisten Gemüse, siehe unten, sollten vor dem Einfrieren blanchiert werden. Hierbei wird durch einen Hitzeschock die Veränderung des Geschmacks, des Vitamingehalts und der Farbe verringert.

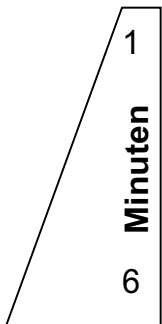
# Einfriertipps

Das Gemüse wird in einem Sieb einige Minuten in kochendes Wasser gestellt, anschließend unter fließendem kaltem Wasser oder noch besser in Eiswasser abgeschreckt. Nach dem Abtropfen sofort verpacken und einfrieren.

Für 100g Gemüse rechnet man 1l Wasser unter Zugabe einer Messerspitze Ascorbin- oder Zitronensäure. Das Wasser nach 10 mal blanchieren wechseln.

## Blanchierzeiten

Richtwerte:



Spinat  
Bohnen Erbsen Gurken  
Schwarzwurzeln  
Paprika  
Blumenkohl Brokkoli  
Grünkohl Sellerie  
Karotten  
Kohlrabi Lauch  
Rosenkohl  
Artischocken

**Mikrowelle:** Zu dieser energiesparenden Blanchiermethode die Gebrauchsanleitung des Mikrowellengerätes beachten.

## Verpacken

Um Austrocknen zu verhindern, müssen die Lebensmittel luft- und feuchtedicht verpackt werden. Damit wird auch unnötige Reifbildung im Gefrierraum vermieden. Zu verwenden sind gefriergeeignete Gefrierdosen, Kunststoffschläuche, Kunststoffbeutel, Kunststofffolien. Schläuche und Beutel können mit einem Folienschweißgerät, mit Drahtverschlüssen oder anderen im Handel erhältlichen Systemen verschlossen werden. Die Kennzeichnung des Packstückes mit Inhalt, Einfrierdatum und Verfalldatum nicht vergessen!

## Einfrieren

Auf dem Typschild ist die maximale Einfriermenge in kg pro 24 Stunden angegeben. Sie soll nicht überschritten werden. Wenn an mehreren Tagen hintereinander eingefroren wird, sind ca. 2/3 dieser Menge zu nehmen.

## Einlegen frischer Lebensmittel

Die einzufrierenden Waren dürfen nicht mit bereits gefrorenem Gut in Berührung kommen. **Antaugefahr!**

Bereits Gefrorenes in die vorgesehenen Lagerfächer geben.

## Auftauen

Im **Kühlschrank** kann fast alles aufgetaut werden. Dieses Verfahren spart Energie, dauert aber sehr lange.

Bei **Raumtemperatur** ist nur die halbe Zeit nötig. Um Kondensatbildung auf dem Gut zu verhindern muss es luftdicht verschlossen sein. Bei Fleisch läuft Fleischsaft aus den zuerst erwärmten Rändern.

Dünne Scheiben Fleisch sowie Würstchen können gefroren auf den **Grillrost** gelegt werden. Dies trifft auch bei geschnittenem Brot zu.

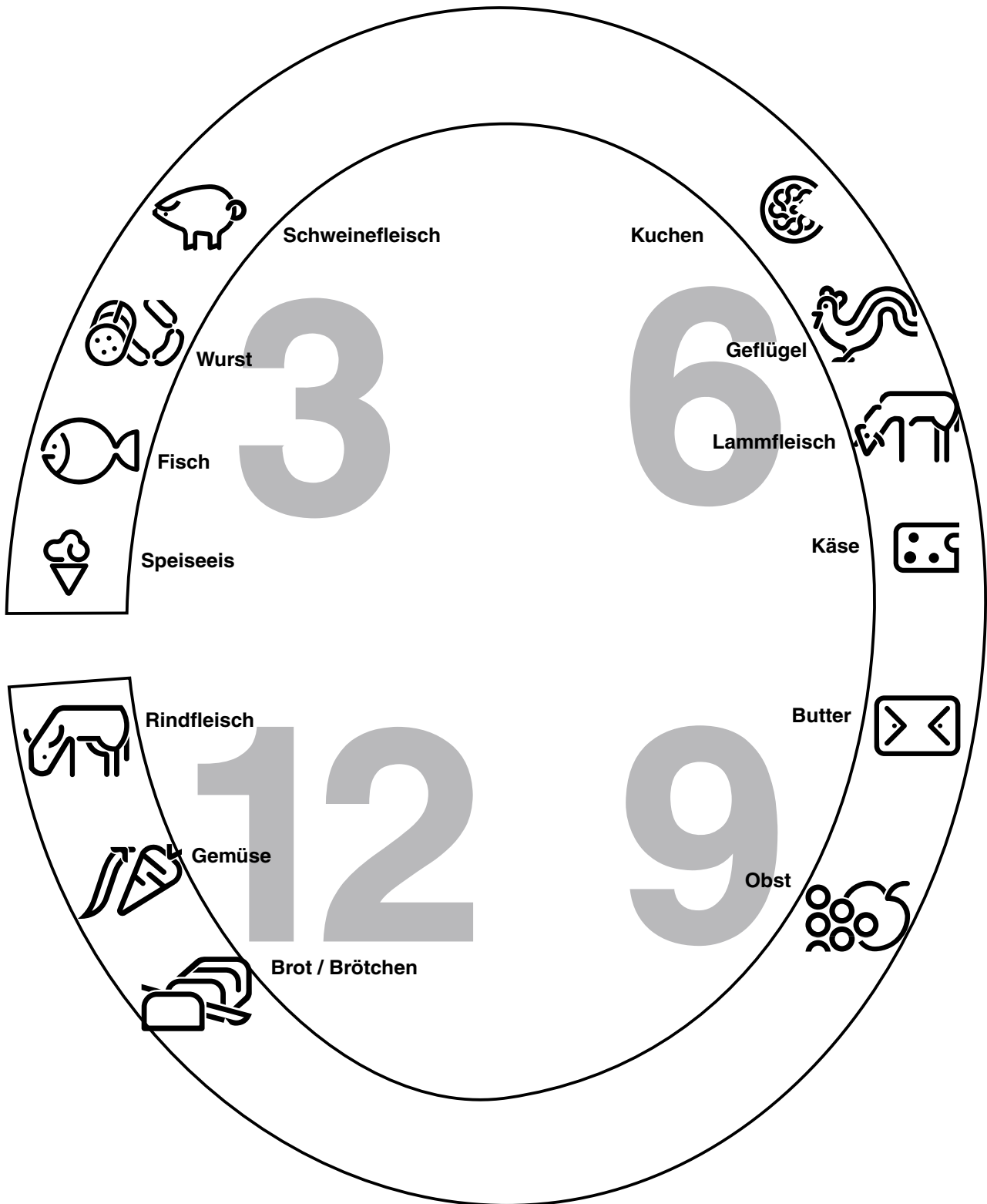
Ideal für fast jeden schnellen Auftauvorgang: die **Mikrowelle**. Hierzu die Gebrauchsanleitung des Mikrowellengerätes beachten.

Alles was sowieso gekocht wird, kann gefroren in **heißes Wasser** gegeben werden.

Im **Backofen** sollten nur Backwaren aufgetaut werden.

Fisch kann in **kalttem Wasser** aufgetaut werden.

# Lagerzeiten



Die Angaben 3, 6, 9, 12 sind Richtwerte in Monaten

Hinweis: Beim Einlagern von Tiefkühlkost sind die Lagerzeitangaben des Lebensmittelherstellers zu beachten





# Gewährleistung

Bei allen technischen Geräten von QUELLE beheben wir eventuelle Mängel im Rahmen der gesetzlichen Gewährleistungspflicht.

Im Gewährleistungsfall wenden Sie sich bitte an eine QUELLE-Verkaufsstelle in Ihrer Nähe, an den Technischen Kundendienst PROTECTIS oder rufen Sie bei einer unserer Service-Hotlines an.

Die Bedingungen und die Telefonnummern hierzu finden Sie im Service-Teil des QUELLE-Hauptkataloges.

QUELLE GmbH  
90762 Fürth

Gefrierschrank Prod.-Nr. 00.290.803
--

V0818