

privileg

Elektro-Einbaubackofen 5150 S



Gebrauchs- und
Montageanleitung

Sehr geehrte Kundin, sehr geehrter Kunde,

vielen Dank für Ihren Einkauf bei Quelle. Überzeugen Sie sich selbst: auf unsere Produkte ist Verlass.

Damit Ihnen die Bedienung leicht fällt, haben wir eine ausführliche Anleitung beigelegt. Sie soll Ihnen helfen, schnell mit Ihrem neuen Gerät vertraut zu werden.

Bitte lesen Sie diese Anleitung vor der Inbetriebnahme aufmerksam durch. Sicherheitshinweise finden Sie auf Seite 4.

Eines sollten Sie auf jeden Fall sofort überprüfen: ob Ihr Gerät unbeschädigt bei Ihnen

angekommen ist. Falls Sie einen Transportschaden feststellen, wenden Sie sich bitte an die Quelle-Verkaufsstelle, bei der Sie das Gerät gekauft haben, oder an das Regionallager, das es angeliefert hat. Die Telefonnummer finden Sie auf dem Kaufbeleg bzw. auf dem Lieferschein.

Wir wünschen Ihnen viel Freude an Ihrem neuen Gerät.

Ihre Quelle

Inhaltsverzeichnis

Sicherheitshinweise	4
Worauf Sie achten müssen	5
Gerätebeschreibung	6
Vor dem ersten Gebrauch	7
Energiespartipps zum Backofen	7
Zeitschaltuhr	8
Einstellung der Uhrzeit	8
Abschaltautomatik	9
Ein-/ Abschaltautomatik	10
Timer (Kurzzeitmesser)	11
Display ausschalten	11
Backofen	12
Bedienung.....	12
Betriebsarten.....	12
Einschubebenen.....	14
Teleskopauszugschienen.....	14
Gehäusekühlung.....	15
BackofenZubehörteile.....	16
Fettfilter.....	16

Inhaltsverzeichnis

Backen	17
Hinweise zum Backen allgemein	17
Hinweise zum Backen mit Ober-/Unterhitze	17
Hinweise zum Backen mit Heißluft-Plus	18
Tipps zum Backen	19
Hinweise zur Backtabelle	19
Backtabelle	20
Braten	21
Hinweise zum Braten allgemein	21
Tipps zum Braten	21
Tipps zum Geschirr	22
Hinweise zur Brattabelle	22
Brattabelle	23
Grillen und Überbacken	24
Hinweise zum Grillen allgemein	24
Tipps zum Grillen	24
Hinweise zur Grilltabelle	24
Grilltabelle	25
Einkochen	26
Einkochtabelle	26
Auftauen	27
Reinigung und Pflege	28
Frontgehäuse	28
Backofen	28
Teleskopauszugschienen	29
Innenreinigung der Glasscheiben	30
Was tun bei Problemen?	33
Austausch von Geräteteilen	34
Backofenlampe	34
Sonstiges Zubehör	34
Hinweise zur Entsorgung	35
Montageanleitung	36
Türanschlagwechsel	36
Sicherheitshinweise bei Montage	36
Elektroanschluss	36
Geräteeinbau	37
Technische Daten	38
Kundendienst	39
Ersatzteile	39
Gewährleistung	40

Sicherheitshinweise



- Personen (einschließlich Kinder), die aufgrund ihrer physischen, sensorischen oder geistigen Fähigkeiten oder ihrer Unerfahrenheit oder Unkenntnis nicht in der Lage sind, das Gerät sicher zu benutzen, sollten dieses Gerät nicht ohne Aufsicht oder Anweisung durch eine verantwortliche Person benutzen.
- Um Schäden und Gefahren durch nicht ordnungsgemäßen Gebrauch zu vermeiden, ist die Gebrauchsanleitung zu beachten und sorgfältig aufzubewahren. Bei Weitergabe des Gerätes an andere Personen ist sie mit zu übergeben.
- Unsachgemäßer Elektroanschluss des Backofens ist gefährlich. Um einen elektrischen Schlag zu vermeiden, darf der Anschluss nur durch den Technischen Kundendienst oder einen konzeptionierten Elektroinstallateur erfolgen.
- Unqualifizierte Reparaturen am Gerät sind gefährlich, weil Stromschlag- und Kurzschlussgefahr besteht. Um Körperschäden und Schäden am Gerät zu vermeiden dürfen solche Arbeiten nur vom Elektrofachmann, wie dem Technischen Kundendienst ausgeführt werden
- Beim Öffnen der Backofentür, während oder am Ende des Garvorganges auf einen möglichen Dampfaustritt achten.
- Vorsicht: Verbrennungsgefahr für Kleinkinder und Kinder, da sie die Gefahren nicht erkennen. Kinder vom Backofen fernhalten und ältere Kinder nur unter Aufsicht mit dem Backofen arbeiten lassen.
- Die Oberflächen von Heiz- und Kochgeräten werden bei Betrieb heiß. Die Backofeninnenflächen, die Heizelemente und der Wrasenaustritt werden sehr heiß. Halten Sie Kinder grundsätzlich fern.
- Vorsicht: Heizelemente, Backraum und Zubehörteile werden bei Betrieb heiß. Benutzen Sie immer Topflappen oder Topfhandschuhe und hantieren Sie vorsichtig um Verbrennungen zu vermeiden.
- Elektrische Anschlussleitungen von Geräten in Backofennähe können durch Einklemmen in der Backofentür beschädigt werden und einen Kurzschluss auslösen. Deshalb Zuleitungen vom Backofen fernhalten.
- Keine brennbaren Gegenstände im Backofen aufbewahren, weil bei unbeabsichtigtem Einschalten Brandgefahr besteht.
- Bei der Verwendung von alkoholischen Zutaten im Backofen kann ein leicht entzündliches Alkohol-Luftgemisch entstehen. Beim Öffnen der Backofentür nicht mit Glut, Funken oder Feuer hantieren. Es wird empfohlen, das fertige Gargut im geschlossenen Backofen ca. 15 Minuten abkühlen zu lassen.
- Hochdruckreiniger oder Dampfstrahler dürfen zur Reinigung nicht verwendet werden, weil Kurzschlussgefahr besteht.
- Vorsicht! Das Gerät ist schwer. Metallkanten am Gerät unten, hinten und an den Traggriffen stellen ein Verletzungsrisiko dar. Beim Auspacken, Tragen und Einbau sind immer Schutzhandschuhe zu benutzen.

Worauf Sie achten müssen

Schäden vermeiden

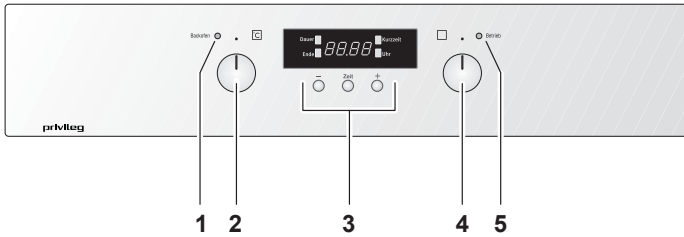
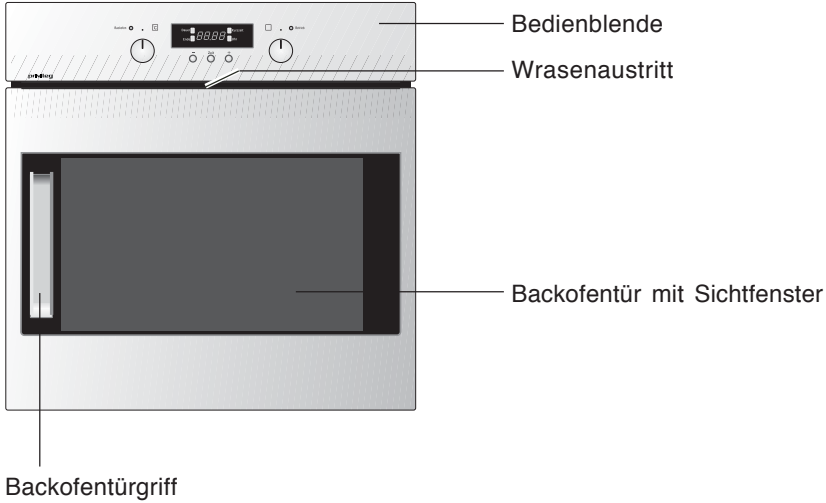
- Verwenden Sie keine scharfen scheuernenden Reinigungsmittel oder scharfe Metallkratzer, um die Ofentür zu reinigen. Sie könnten die Oberfläche so beschädigen, dass die Ofentür splittert und zerbricht.
- Nicht auf die Backofentür lehnen oder an ihr reißen. Die Backofenscharniere könnten beschädigt werden und die Tür wird undicht.
- Legen Sie den Backofenboden nicht mit Alufolie aus und stellen Sie keine Pfannen, Töpfe etc. auf den Boden, da sonst das Backofenemalle durch den entstehenden Hitzestau beschädigt werden kann.
- Obstsäfte, die vom Backblech tropfen, können auf dem Emaille Flecken hinterlassen, die unter Umständen nicht mehr entfernt werden können.
- Beim Garen von Speisen, welche eine hohe Feuchtigkeit erzeugen (z.B. Gans, Obstblechkuchen etc.) kann sich Kondenswasser in der Auffangrinne sammeln.

Bestimmungsgemäße Verwendung

Das Gerät ist ausschließlich für die Zubereitung von haushaltsüblichen Speisen zu verwenden und nicht für unbeaufsichtigten Betrieb geeignet.

Die Anwendungsmöglichkeiten wie Braten oder Backen sind nachfolgend beschrieben.

Gerätebeschreibung



- 1 Backofenkontrolllampe. Sie leuchtet, solange der Backofen aufheizt und sie erlischt, wenn die Temperatur erreicht ist.
- 2 Temperaturregler für Backofen
- 3 Zeitschaltuhr
- 4 Funktionswahlschalter für die Backofenbetriebsarten
- 5 Betriebskontrolllampe. Sie zeigt an, dass der Backofen eingeschaltet ist.

Vor dem ersten Gebrauch

Bitte führen Sie die folgenden Schritte aus, wenn Sie das Gerät zum ersten Mal in Betrieb nehmen.

Zeitschaltuhr

Stellen Sie die Uhrzeit ein, da sie für den Betrieb des Backofens erforderlich ist.

Backofen

Sämtliche Verpackungsmaterialien (Karton, Styropor) aus dem Backofen herausnehmen.

Bei Edelstahlgeräten die transparente Schutzfolie auf Edelstahlflächen restlos abziehen.

Die Zubehörteile (Backblech, Fettpfanne, Rost usw.) entnehmen und diese und den Backofen mit warmen Wasser und handelsüblichem Spülmittel reinigen. Keine scheuernden Reinigungsmittel verwenden!

Bei den ersten Aufheizvorgängen des Backofens ist ein typischer Neugeruch nicht vermeidbar. Bitte dann den Raum ausreichend lüften.

Energiespartipps zum Backofen

- Nach Möglichkeit dunkle, schwarz lackierte, silikonbeschichtete oder emaillierte Backformen verwenden, weil sie die Backofenhitze besonders gut aufnehmen.
- Den Backofen nur vorheizen, wenn es im Rezept oder in den Tabellen weiter hinten angegeben ist.
- Beim Aufheizen des leeren Backofens wird viel Energie benötigt. Deshalb kann durch Backen mehrerer Kuchen oder Pizzas hintereinander Energie eingespart werden, weil der Backofen noch warm ist.
- Gegen Ende längerer Backzeiten kann der Backofen ca. 10 Minuten vorher ausgeschaltet werden, um die Restwärme zum Fertigbacken zu nutzen.

Zeitschaltuhr



- 1 Zeit-Taste
- 2 Minus-Taste **-**
- 3 Plus-Taste **+**
- 4 Displayanzeige
- 5 **LED Dauer**
- 6 **LED Ende**
- 7 **LED Kurzzeit**
- 8 **LED Uhr**

Die Zeitschaltuhr hat folgende Funktionen:

- Anzeige der Uhrzeit
- Kurzzeit (Wecker)
- Abschaltautomatik
- Ein-/Abschaltautomatik

Hinweis:

Nach Erstananschluss oder Stromausfall sind alle eingegebenen Zeiten gelöscht. Stellen Sie die Uhrzeit ein, weil sie für den Betrieb des Backofens erforderlich ist!



Uhrzeit einstellen

Einstellung der Uhrzeit

Nach dem elektrischen Anschluss oder einem Stromausfall blinkt die **LED Uhr**.

Uhrzeit einstellen

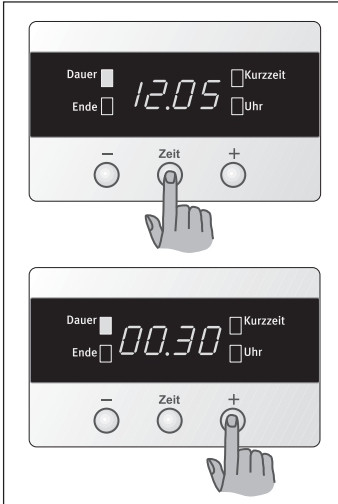
1. Mit der **+** oder **-** Taste die aktuelle Uhrzeit einstellen.
2. 5 Sekunden warten: das Gerät ist jetzt im Normalzustand (Betriebszustand). Die Uhrzeit wird angezeigt, der Punkt zwischen den Ziffern blinkt.

Uhrzeit ändern bzw. korrigieren

3. **Zeit-Taste** so oft drücken bis die **LED Uhr** blinkt.
Zur Korrektur der Uhrzeit nach Schritt 1 und 2 vorgehen.

Hinweis

Die Uhrzeit kann nur verändert werden, wenn keine Automatikfunktion (z.B. Ein-/Abschaltautomatik) programmiert wurde.



Abschaltautomatik einstellen (Dauer)



Abschaltautomatik einstellen (Ende)

Abschaltautomatik

Durch die Abschaltautomatik wird der eingeschaltete Backofen automatisch ausgeschaltet.

Beispiel: Der Backofen soll sich nach 45 Minuten abschalten.

Vorgehensweise

1. Backofen einschalten: Betriebsart und Temperatur wählen. Speise in den Backofen stellen.
2. **Zeit-Taste** so oft drücken, bis die **LED Dauer** blinkt. Gleich anschließend die gewünschte Dauer mit der **+** oder **- Taste** einstellen.
3. 5 Sekunden warten: die **LED Dauer** leuchtet und die gegenwärtige Uhrzeit wird wieder angezeigt. Die Programmierung ist damit vorgenommen.
4. Zum Abschaltzeitpunkt ertönt ein Signalton, die **LED Dauer** blinkt und der Backofen ist ausgeschaltet.
5. Durch Betätigen einer beliebigen Taste wird der Signalton ausgeschaltet und der Backofen wird freigeschaltet. **Unbedingt den Backofen durch die zwei Knebel ausschalten, weil sonst der Backofen weiterheizt.**
6. Speisen aus dem Backofen nehmen.

Korrektur

Die Programmierung kann überprüft oder korrigiert werden: **Zeit-Taste** so oft drücken, bis die **LED Dauer** blinkt. Gleich anschließend die Korrektur mit der **+** oder **- Taste** vornehmen.

Löschen

Zeit-Taste so oft drücken, bis die **LED Dauer** blinkt. Anschließend mit der **- Taste** "0.00" einstellen.

Hinweis

Anstelle der Funktion „Dauer“ kann auch die Funktion „Ende“ verwendet werden, um einen Abschaltzeitpunkt (eine Uhrzeit) einzugeben.

Bsp: Der Backofen soll um 13.05 Uhr abschalten.

Ein-/ Abschaltautomatik

Für den Backofen kann die Betriebsdauer und das Betriebsende im voraus programmiert werden.

1. Braten vorbereiten und in den Backofen stellen. Betriebsart und Temperatur nach der Anwendungstabelle einstellen.
2. **Zeit-Taste** so oft drücken, bis die **LED Dauer** blinkt.
Gleich anschließend die gewünschte Dauer (*in Stunden und Minuten*) mit der **+** oder **-Taste** einstellen.
3. **Zeit-Taste** so oft drücken, bis die **LED Ende** blinkt.
Gleich anschließend den Abschaltzeitpunkt (*eine Uhrzeit*) mit der **+** oder **-Taste** einstellen.
4. 5 Sekunden nach der Einstellung wird die Programmierung übernommen und die beiden linken **LEDs Dauer** und **Ende** leuchten.
5. Der Backofen wird zum programmierten Zeitpunkt eingeschaltet und später dann ausgeschaltet. Nachdem der Braten fertig und der Backofen ausgeschaltet ist, blinkt die **LED Ende**.
6. Braten entnehmen und die zwei Backofen-Knebel ausschalten!
7. Beliebige Taste drücken um den Backofen freizuschalten.

Korrektur

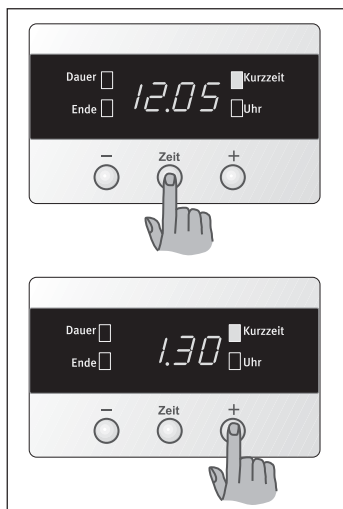
Die jeweilige Funktion mit der **Zeit-Taste** auswählen: wenn die jeweilige **LED** blinkt, kann korrigiert werden.

Löschen

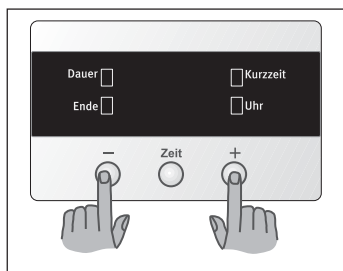
Zeit-Taste so oft drücken, bis die **LED Dauer** blinkt. Gleich anschließend mit der **-Taste** "0.00" einstellen. Nach 5 Sekunden wird die Uhrzeit angezeigt.

Hinweis

Die Automatik soll nur bei Gerichten und Lebensmitteln angewendet werden, die einen Garprozess ohne Umrühren/ Überwachen erlauben.



Kurzzeit (Wecker) einstellen



Display ausschalten

Kurzzeit (Wecker)

Der Kurzzeitwecker funktioniert wie ein Küchenwecker. Nach Ablauf einer Kurzzeit ertönt ein Signalton.

Vorgehensweise

1. **Zeit-Taste** so oft drücken, bis die **LED Kurzzeit** blinkt.
2. Mit der **+** oder **- Taste** die gewünschte Kurzzeit einstellen (max: 2 Stunden 30 Minuten). 5 Sekunden warten: die **LED Kurzzeit** leuchtet konstant.
3. Wenn die Zeit abgelaufen ist, blinkt die **LED Kurzzeit** und es ertönt ein Signalton. Zum Abschalten des Signaltons eine beliebige Taste drücken.

Korrektur

Die Kurzzeit kann überprüft oder korrigiert werden: **Zeit-Taste** so oft drücken, bis die **LED Kurzzeit** blinkt. Mit der **+** oder **- Taste** korrigieren.

Löschen

Wie im vorangegangenen Absatz vorgehen, jedoch die Zeit auf "0.00" einstellen.

Hinweis

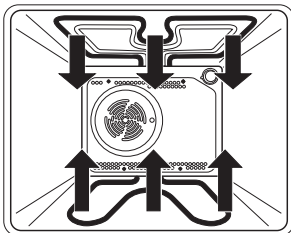
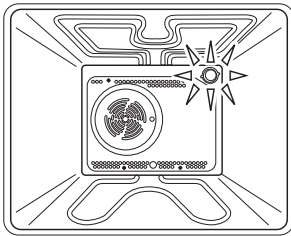
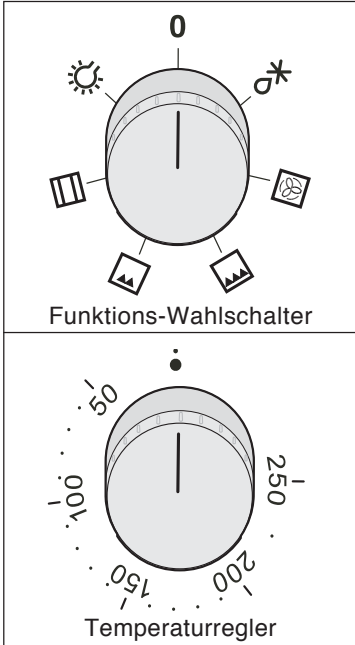
Die Kurzzeit hat keinen Einfluss auf den Backofenbetrieb. Er kann auch unabhängig von einem Automatikbetrieb verwendet werden.

Display ausschalten

Das Display kann nur ausgeschaltet werden, wenn keine Automatikfunktion eingestellt ist.

1. Zwei Tasten 5 Sekunden gedrückt halten. Das Display schaltet sich aus.
2. Zum Einschalten des Displays eine beliebige Taste drücken.

Backofen



Bedienung

Zur Bedienung des Backofens stehen der Funktionswahlschalter und der Temperaturregler zur Verfügung.

Betriebsarten

Der Backofen kann in folgenden Betriebsarten betrieben werden:

Backofenbeleuchtung

Die Backofenbeleuchtung ist (allein) eingeschaltet. Diese Betriebsart kann beim Reinigen des Backofens oder zum Ausnützen der Nachwärme am Ende eines Brat- oder Backvorganges genutzt werden.

Bei allen anderen Betriebsarten wird die Beleuchtung automatisch eingeschaltet.

Einstellung Backofenbeleuchtung:

Temperaturregler auf • (Aus).

Funktions-Wahlschalter ☀

Ober-/Unterhitze

Strahlungswärme wird vom (außen liegenden) oberen und vom unteren Heizkörper gleichmäßig an das Gargut abgegeben.

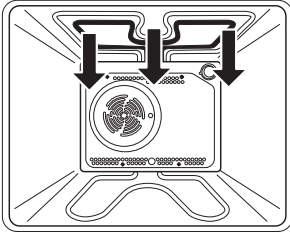
Bei dieser Betriebsart ist Backen oder Braten nur auf einer Ebene möglich.

Einstellung Ober-/ Unterhitze:

Temperaturregler zwischen **50°C** und **250°C**

Funktions-Wahlschalter auf

Backofen



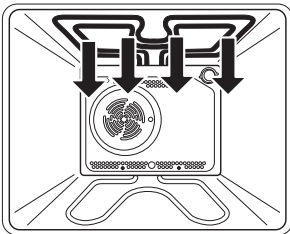
Kleinflächengrill

Intensive Wärme wird vom Grillheizkörper (innen liegender, oberer Heizkörper) an das Gargut abgestrahlt. Nur der mittlere Bereich der Grillfläche wird beheizt.

Einstellung Kleinflächengrill:
Temperaturregler auf **200°C - 250°C**

Funktions-Wahlschalter auf 


Gegrillt wird bei **geschlossener Backofentür!**



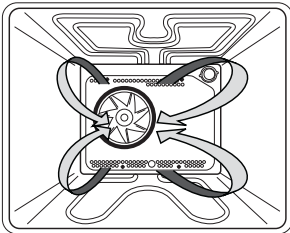
Großflächengrill

Intensive Wärme wird von den beiden oberen Heizkörpern an das Gargut abgestrahlt. Die gesamte Grillfläche wird beheizt.

Einstellung Großflächengrill:
Temperaturregler auf **200°C - 250°C**

Funktions-Wahlschalter auf 


Gegrillt wird bei **geschlossener Backofentür!**

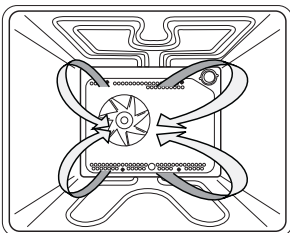


Heißluft-Plus

Das Gebläse an der Backofenrückwand verteilt die Luft, die vom hinteren Heizkörper erhitzt wird, in einem ständigen Kreislauf. Diese Betriebsart eignet sich für gleichzeitiges Braten und Backen auf mehreren Ebenen besonders gut.

Einstellung Heißluft-Plus:
Temperaturregler zwischen **50°C und 250°C**.


Funktions-Wahlschalter auf 

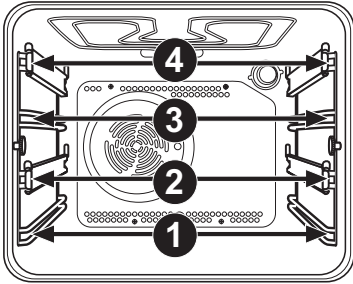


Auftaustufe

Nur das Gebläse an der Backofenrückwand ist in Betrieb und wälzt die Luft um. Die Heizung bleibt ausgeschaltet.

Einstellung Auftaustufe:
Temperaturregler auf • (Aus)

Funktions-Wahlschalter auf 

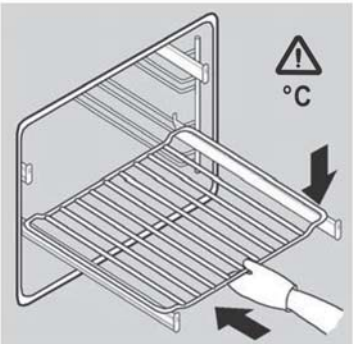
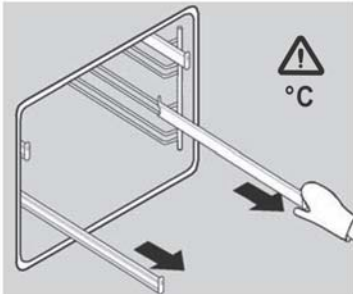


Einschubebenen

In den Backofen können die Backbleche, der Rost oder die Fettpfanne in **4 Ebenen** eingeschoben werden. In den Tabellen zum Braten, Backen oder Grillen ist die jeweilige Ebene mit angegeben.

Die Einschubebene 2 und 4 von unten besitzt einen Teleskopauszug.

Beachten Sie bitte die Zählweise der Einschubebenen von unten nach oben!



Teleskopauszugschienen

Achtung: Teleskopauszugschienen und sonstige Zubehörteile werden heiß! Topflappen o.ä. verwenden!

Der Backofen besitzt Einhänggitter mit Teleskopauszugschienen auf 2 Ebenen.

- Zum Einsetzen von Rost, Backblech oder Fettpfanne zuerst die Teleskopauszugschienen einer Ebene herausziehen.
- Rost, Backblech oder Fettpfanne auf den herausgezogenen Schienen ablegen und von Hand ganz in den Backofen bis zum Anschlag einschieben.

Backofentüre immer erst schließen, wenn Teleskopauszugschienen vollständig eingeschoben sind.

Gehäusekühlung

Die eingebaute Gehäusekühlung sorgt für niedrige Temperaturen an Bedienungsblende, Schalterknebel und Backofen-Türgriff bei aufgeheiztem Backofen.

Außerdem wird durch den Luftstrom, der zwischen Tür und Bedienungsblende entweicht, der Wrasenaustritt aus dem Backofen erleichtert.

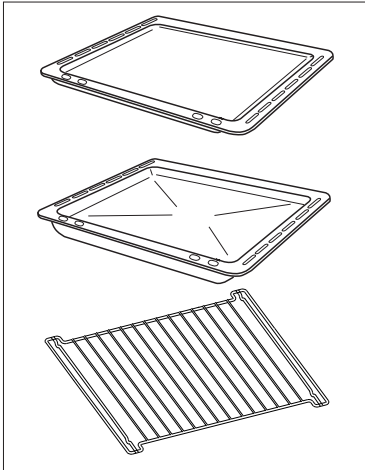
Das Ein- und Ausschalten der Kühlung erfolgt automatisch durch einen Thermostat.

Nach dem Abschalten des Backofens läuft die Gehäusekühlung einige Zeit nach, bis ausreichende Abkühlung erfolgt ist. Zum raschen Auskühlen kann die Backofentür etwas geöffnet werden (Raststelle), wodurch sich die Abkühlzeit verkürzt.

Dieser Ofen ist mit einem Garsystem ausgestattet, das einen natürlichen Luftstrom erzeugt und die Kochdämpfe kontinuierlich im Umlauf hält.

Während des Garens wird Dampf erzeugt, der beim Öffnen der Tür austreten kann. Das ist normal.

Achtung: Beim Öffnen der Backofentür, während oder am Ende des Garvorganges auf einen möglichen Dampfaustritt achten!

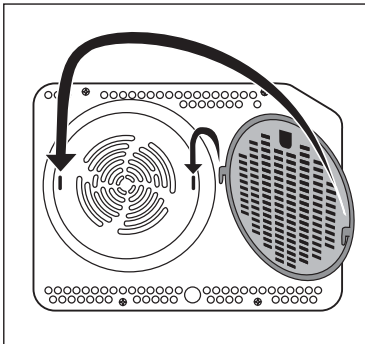


Backofen-Zubehörteile

Backblech (flach) für Kuchen und Plätzchen

Fettfanne (tief) für feuchte Kuchen, Braten oder als Auffanggefäß für Bratensaft

Rost für Geschirre, Kuchenformen, Braten und Grillstücke



Fettfilter

Der eingesetzte Fettfilter an der Backofenrückwand schützt den Ventilator, den Ringheizkörper und den Backofen vor unerwünschten Fettablagerungen.

Den Fettfilter immer ...

- beim Braten einsetzen
- beim Backen herausnehmen

Wichtiger Hinweis: Beim Backen kann ein eingesetzter Fettfilter das Backergebnis negativ beeinflussen.



Beim Öffnen der Backofentür - während oder am Ende des Garvorganges - auf einen möglichen Dampfaustritt achten!

Hinweise zum Backen allgemein

- Zum Backen können Sie Ober-/Unterhitze oder Heißluft Plus verwenden.
- **Richten Sie sich** bei der Wahl von Einschubebene, Temperatur und Backzeit **nach der Backtabelle** und nicht nach evtl. alten Erfahrungswerten mit anderen Backöfen. Die in der Backtabelle angegebenen Werte sind speziell für diesen Backofen ermittelt und getestet.
- Falls Sie in der Backtabelle keine Angaben zu einer speziellen Gebäckart finden, so wählen Sie die Angaben zu einer ähnlichen Gebäckart.
- **Fettfilter beim Backen immer herausnehmen.**
- Backformen immer auf den Rost stellen.
- Bei Verwendung eines oder mehrerer Backbleche den Rost entfernen.
- Lassen Sie Gebäck nicht im geschlossenen Backofen abkühlen, um Kondenswasser und Korrosion zu vermeiden. Ausnahme: Quarktorte 20 Minuten im Gerät auskühlen lassen
- Nach dem Backen sollte die Tür und das Sichtfenster trockengewischt und die Tür evtl. etwas offen gelassen werden.

Backen mit Ober-/Unterhitze

- Die Ober-/Unterhitze eignet sich besonders für das Backen von trockenen Kuchen, Brot und Biskuit.
- Nur eine Einschubebene benutzen.
- Dunkle Backformen verwenden. Helle Backformen bräunen schlechter, da sie die Wärme reflektieren.
- Backformen immer auf den Rost stellen.
- Vorheizen ist möglich, aus Energiespargründen jedoch nur ausnahmsweise bei Biskuit, Brot und Hefeteig, der noch aufgehen soll, zu empfehlen.
- Vorheizen verkürzt die angegebene Backzeit. Die Speisen erst in den Backofen einschieben, wenn die vorgewählte Temperatur erreicht ist, d.h. wenn die Backofenkontrolllampe erloschen ist.

Backen mit Heißluft-Plus

- Heißluft-Plus eignet sich besonders für das Backen auf mehreren Ebenen, für feuchte Kuchen und für Obstkuchen.
- Sie brauchen nicht vorheizen.
- Sie können gleichzeitig auf mehreren Ebenen backen.
- Es können auch helle Backformen verwendet werden.
- Unterschiedliche Backwaren können gemeinsam gebacken werden, wenn die Backtemperatur in etwa übereinstimmt.
- Die Backtemperatur ist in der Regel um ca. 20 °C niedriger als beim Backen mit Ober-/Unterhitze.
- Beim Backen von feuchten Blechkuchen (Obstkuchen) wegen der starken Dampf-bildung maximal zwei Bleche einschieben.
- Die Backzeit kann bei mehreren Blechen unterschiedlich sein. Eventuell muss ein Blech früher als das andere herausgenommen werden. Eventuell muss auch die Ebene gewechselt werden.
- Kleingebäck wie Plätzchen möglichst gleich dick und gleich groß zubereiten. Ungleichmäßiges Gebäck bräunt auch ungleichmäßig!
- Wenn mehrere Kuchen gleichzeitig gebacken werden, kann es zu einer stärkeren Dampf-bildung und einem Niederschlag an der Tür kommen. Dies ist ein natürlicher Vorgang und beeinträchtigt nicht die Funktionsweise des Gerätes.

Tipps zum Backen

- **Ist der Kuchen durchgebacken?**

Mit einem Holzstäbchen stechen Sie an der höchsten Stelle den Kuchen an. Wenn kein Teig mehr kleben bleibt, ist der Kuchen fertig. Sie können den Backofen ausschalten und die Nachwärme nutzen.

- **Der Kuchen fällt zusammen.**

Überprüfen Sie Ihr Rezept. Verwenden Sie beim nächsten Mal weniger Flüssigkeit. Beachten Sie die Rührzeiten, vor allem beim Einsatz von Küchenmaschinen.

- **Der Kuchen ist unten zu hell.**

Wir empfehlen die Backzeit zu verlängern und den Kuchen eine Ebene tiefer zu setzen. Verwenden Sie beim nächsten Mal eine dunkle Backform oder setzen Sie den Kuchen eine Ebene tiefer ein.

- **Kuchen mit einem feuchten Belag ist nicht durchgebacken (z.B. Käsekuchen).**

Wir empfehlen die Backzeit zu verlängern und den Kuchen eine Ebene tiefer zu setzen. Reduzieren Sie das nächste Mal die Backtemperatur und verlängern Sie die Backzeit.

- **Kondenswasser entsteht bei feuchten Kuchen.**

Beim Backen kann Wasserdampf entstehen, der durch den Wrasenaustritt abgeleitet wird und sich an Möbelfronten oder Bedienblende niederschlägt.

- **Die Backofentemperatur wurde mit einem Thermometer selber gemessen und dabei eine Abweichung festgestellt.**

Der Hersteller misst unter Normbedingungen die Temperatur mit einem Prüfröster in der Backofenmitte. Geschirr und Zubehör haben Einfluss auf die gemessenen Werte, so dass eigene Messungen immer Abweichungen ergeben.

- **Ungleichmäßiges Backen bei Kleingebäck und Tiefkühlkost und die Vermeidung von Schwitz- und Kondenswasser.**

Bei diesen Lebensmitteln empfehlen wir den Backofen grundsätzlich 15 Minuten vorzuheizen. Bei den kurzen Backzeiten kann nur ein vollständig aufgeheizter Backofen optimale Ergebnisse erzielen.

Hinweise zur Backtabelle

- Die angegebenen Backzeiten gelten für das Einschieben in den kalten Backofen. Ist der Backofen anfänglich heiß, ist die Backzeit zu verkürzen.

- Die angegebenen Backzeiten sind Richtwerte. Da die Backzeit sehr stark von Art, Gewicht und Qualität der Gebäckart abhängt, können sich Abweichungen ergeben.

- Wählen Sie immer erst die niedrigere Temperatur. Wenn die Bräunung nicht ausreicht, können Sie beim nächsten Mal die Temperatur erhöhen.

Backtabelle

Gebäckart	Ein- schub- ebene	Betriebsart	Temperatur °C	Vor- heizen min	Backzeit min
Kuchen in Formen					
Sandkuchen	2	Ober-/Unterhitze	170-180		40-70
Kastenkuchen	1	Ober-/Unterhitze	170-180	10	45-60
Rührkuchen	2	Ober-/Unterhitze	170-180		100-110
Quarktorte	2	Ober-/Unterhitze	170-180		60-90
Gedeckter Apfelkuchen	1	Heißluft plus	160-170		110-130
Obstkuchen	2	Heißluft plus	160-170		40-70
Wasserbiskuittorte	1	Ober-/Unterhitze	160-170	10	30-45
Mischbrot, Kastenform	1	Ober-/Unterhitze	190-210	10	50-60
Quiche	1	Ober-/Unterhitze	200-220	10	40-50
Kuchenauf dem Blech					
Rührkuchen	2	Heißluft plus	160-170		30-40
Rührkuchen, 2 Backbleche **	1+3	Heißluft plus	160-170		35-45
Hefeblechkuchen	3	Heißluft plus	160-170		45-55
Streuselkuchen	2	Heißluft plus	160-170		25-35
Hefezopf-/Kranz	2	Ober-/Unterhitze	180-200		25-35
Stollen	2	Ober-/Unterhitze	170-180		40-60
Zwetschgenkuchen, Fettpfanne	2	Heißluft plus	160-170		30-50
Biskuit	2	Ober-/Unterhitze	170-180	10	15-25
Apfelstrudel, Fettpfanne	2	Heißluft plus	160-170		50-70
Pizza, Fettpfanne	2	Heißluft plus	250	10	15-25
Kleingebäck					
Muffin, Small cakes	2	Heißluft plus	160-170	10	20-30
Mürbeteigplätzchen	2	Heißluft plus	150-160		15-25
Spritzgebäck	3	Heißluft plus	150-155		20-30
2 Bleche Spritzgebäck **	1 + 3	Heißluft plus	150-155		30-40
Hefekleinbäck, Brötchen	2	Ober-/Unterhitze	180-190	10	20-35
Blätterteig-, Brandteiggebäck	2	Heißluft plus	170-190		15-45
Tiefgefrorenes Gebäck					
Apfel, Quarkstrudel (Fettpfanne)	2	Heißluft plus	170-180		45-60
Pizza	2	Heißluft plus	200-220	10	10-20
Pizza, 2 Stck **	1+3	Heißluft plus	200-220	10	15-25
Backofen- Pommes-Frites	2	Heißluft plus	170-180	10	30-40
Baguettes belegt	2	Heißluft plus	170-180	10	10-20

** Oberes Backblech 5 - 10 Minuten früher entnehmen.



Beim Öffnen der Backofentür - während oder am Ende des Garvorganges - auf einen möglichen Dampfaustritt achten!

Hinweise zum Braten allgemein

- Zum Braten können Sie Ober-/Unterhitze, oder Heißluft-Plus verwenden.
Ober-/Unterhitze eignet sich eher für magere, Heißluft plus eher für fette Braten.
- Wir empfehlen Ihnen, jeweils die in der Brattabelle angegebene Betriebsart, Einschubebene und Temperatur.
- **Fettfilter beim Braten stets einsetzen.**
- Vorheizen ist nicht notwendig.
- Für sehr große Braten eignet sich der Rost am besten.
- Beim Braten auf dem Rost die Fettpfanne in Ebene 1 einschieben, um den abtropfenden Saft aufzufangen.
- Hohe Braten auf Ebene 1 einschieben.
- Der Rost lässt sich in die Fettpfanne einhängen.
- Es ist so viel Flüssigkeit zuzugeben, dass austretendes Fett und Fleischsaft nicht verbrennen.
- Bei längeren Bratzeiten muss zwischendurch kontrolliert und ggf. etwas Flüssigkeit nachgegossen werden, damit der Fleischsaft nicht verbrennt. Mehrmaliges Begießen macht den Braten saftiger.
- Etwa nach der halben Garzeit sollte der Braten im Brattopf gewendet werden. Es ist deshalb sinnvoll, zuerst den Braten mit der Anrichteseite nach unten in den Backofen zu geben.

- Offen gegarte Fleischstücke zuerst mit der Anrichteseite nach unten legen und nach 2/3 bis 3/4 der Zeit wenden.
- Beim Braten von größeren Fleischstücken kann es zu einer stärkeren Dampfbildung und einem Niederschlag an der Tür kommen. Dies ist ein natürlicher Vorgang und beeinträchtigt nicht die Funktionsweise des Gerätes.
- Nach dem Braten sollte die Tür und das Sichtfenster trockengewischt werden.
- Lassen Sie Speisen nicht im geschlossenen Backofen abkühlen, um Kondenswasser und Korrosion zu vermeiden.

Tipps zum Braten

- Das Braten von Fleisch, Geflügel und Fisch im Backofen lohnt sich erst ab einem Gewicht von 1 kg. Kleinere Stücke grillen oder in der Pfanne braten!
- Wenn Sie den Braten abdecken, bleibt er saftiger und der Backofen verschmutzt nicht so stark.
- Roastbeef und andere Braten können Sie mit Hilfe eines käuflich erwerbbaaren Bratenthermometers auf den Punkt garen. Für Roastbeef gilt:
 - rot / englisch 50-55 °C.
 - rosa 55-60 °C.
 - halb durch 60-65 °C.
 - durch >65 °C
- Wenn der Braten fertig ist, sollte er noch 5 bis 10 min im Backofen ruhen, damit er beim Aufschneiden weniger Saft verliert (Nicht bei Geflügel!).
- Nach jedem Bratvorgang den Backofen und das Zubehör reinigen, damit sich der Schmutz erst gar nicht festsetzen kann.

Tipps zum Geschirr

- Sie können Geschirr aus Email, feuerfestem Glas, Ton (Römertopf) oder Gusseisen verwenden.
- Brattöpfe aus Edelstahl sind ungünstig, da sie die Wärme stark reflektieren.
- Im offenen Geschirr bräunt der Braten schneller. Für sehr große Braten eignet sich der Rost in Verbindung mit der Fettpfanne.

Hinweise zur Brattabelle

- Die angegebenen Bratzeiten gelten für das Einschieben in den kalten Backofen. Ist der Backofen anfänglich heiß, ist die Bratzeit zu verkürzen.
- Die angegebenen Bratzeiten gelten für den Garzustand „durch“. Sollte ein anderer Garzustand bevorzugt werden, ist die Bratzeit zu verkürzen.
- Die angegebenen Bratzeiten sind Richtwerte. Da die Bratzeit sehr stark von Art, Gewicht und Qualität des Lebensmittels abhängt, können sich Abweichungen ergeben.

Brattabelle

Lebensmittel	Gewicht g	Bratgeschirr	Ein- schub- ebene	Betriebsart	Tempe- ratur °C	Bratzeit min
Rinderbraten	1500	Bräter offen	2	Ober-/Unterhitze	180-200	120-150
Roastbeef, rot	1000	Rost	2	Ober-/Unterhitze	220-230	45-55
Roastbeef, durch	1000	Rost	2	Ober-/Unterhitze	220-230	55-65
Schweinebraten mit Schwarte *	2000	Bräter offen	2	Ober-/Unterhitze	190-210	120-150
Schweinebraten ohne Schwarte	1500	Bräter offen	2	Ober-/Unterhitze	190-200	90-100
Kassler mit Knochen	1500	Bratschlauch	2	Ober-/Unterhitze	170-190	90-120
Hackbraten	1500	Bräter offen	2	Ober-/Unterhitze	180-200	60-70
Kalbsbraten	1500	Bräter offen	2	Ober-/Unterhitze	180-190	110-120
Lamm, Wild	1500	Bräter offen	2	Ober-/Unterhitze	180-200	90-120
Hähnchen, ganz	1000	Rost	2	Heißluft plus	220	50-70
Ente **	1700	Rost	2	Heißluft plus	220	100-120
Gans **	3000	Rost	2	Heißluft plus	160-170	120-150
Pute **	5000	Rost	2	Heißluft plus	160-170	180-240
Ganzer Fisch	1000	Alu-Folie	2	Ober-/Unterhitze	180-190	40-50

* Damit die Schwarte von Schweinebraten aufläuft, am Schluss übergrillen.

** Gans, Ente, Pute: Geben Sie 1 Liter Wasser in die Fettpfanne und schieben Sie diese in die 1. Einschubebene ein. Nach 2/3 der Garzeit Gans, Ente und Pute wenden.



Beim Grillbetrieb mit erhöhter Vorsicht vorgehen. Durch die starke Hitze des Grillheizkörpers sind der Rost und die sonstigen Teile sehr heiß. Deshalb Küchenhandschuhe und Grillzange verwenden!

Beim Einstechen in Grillgut, z.B. Würstchen, kann heißes Fett spritzen. Um die Verbrühungsgefahr für die Haut und besonders die Augen zu vermeiden, eine Grillzange verwenden.

Den Grillvorgang ständig beobachten. Grillgut kann durch die starke Hitze sehr schnell verbrennen!

Kinder grundsätzlich fernhalten.

Beim Öffnen der Backofentür - während oder am Ende des Garvorganges - auf einen möglichen Dampfaustritt achten!

Hinweise zum Grillen allgemein

- Der Grillheizkörper eignet sich besonders zum knusprigen, fettarmen Garen von Würstchen, flachen Fleisch- und Fischstücken (Steaks, Schnitzel, Lachsscheiben) oder auch zum Toasten und Überbacken.
- **Fettfilter beim Grillen stets einsetzen.**
- Gegrillt wird bei geschlossener Backofentür
- Je nach Größe der Grillstücke sollte der Kleinflächengrill (z.B. für 1-3 Steaks) bzw. der Großflächengrill (z.B. für mehr als 3 Steaks) benutzt werden.
- Grillstücke direkt auf den Rost legen. Einzelstücke in die Mitte legen.
- Zum Auffangen von abtropfendem Saft ggf. Fettpfanne in Einschub 2 einschieben.

Tipps zum Grillen

- Den Rost mit Öl einpinseln, damit das Grillgut nicht festklebt.
- Grillstücke sollten gleichmäßig dick sein. Steaks sollten 3 cm dick sein.
- Das Grillgut nach der Hälfte der Zeit wenden. Flache Scheiben nur einmal, größere Stücke mehrmals wenden.
- Zum Wenden am besten eine Grillzange verwenden, damit der Fleischsaft nicht zu stark ausfließt.
- Dunkles Fleisch (Rind, Lamm) bräunt besser und schneller als helles Fleisch (Kalb, Schwein)
- Nach jedem Grillvorgang den Backofen und das Zubehör reinigen, damit sich der Schmutz erst gar nicht festsetzen kann.

Hinweise zur Grilltabelle

- Grillheizkörper ca. 10 Min. vorheizen.
- Die angegebenen Garzeiten gelten für den Garzustand „durch“. Sollte ein anderer Garzustand bevorzugt werden, ist die Grillzeit zu verkürzen.
- Die angegebenen Grillzeiten sind Richtwerte. Da die Grillzeit sehr stark von Art, Gewicht und Qualität des Lebensmittels abhängt, können sich Abweichungen ergeben.

Grilltabelle

Lebensmittel	Ein- schub- ebene	Betriebsart	Temperatur °C	Grillzeit min
2 Rinderfiletsteaks a point	4	Kleinflächengrill	250	10-15
2-4 Scheiben Fleisch	4	Kleinflächengrill	250	10-12
5-8 Scheiben Fleisch	4	Großflächengrill	250	15-20
Frikadellen, Fleischklopse	2	Großflächengrill	250	50-60
Hähnchen, halbiert	2	Kleinflächengrill	250	60-70
Hähnchen, ganz	2	Großflächengrill	230	50-60
4 Grillwürste	4	Kleinflächengrill	250	12-15
2-4 Fische	4	Großflächengrill	250	12-15
Gemüse überbacken 1 Portion	3	Kleinflächengrill	200	10-15
Gemüse überbacken auf Backblech	4	Großflächengrill	200	10-15
Toastbrot, Rost voll belegt	3	Großflächengrill	250	1-3
Kartoffelgratin	3	Kleinflächengrill	250	40-45
Gemüseauflauf	2	Großflächengrill	200	30-45
Fischaufauf	2	Großflächengrill	200	30-45

Einkochen


- Das Einkochgut und die Gläser wie üblich vorbereiten. Verwenden Sie handelsübliche Einmachgläser mit Gummiringen und Glasdeckeln. Gläser mit Schraub- oder Bajonettverschluss sowie Metalldosen dürfen nicht verwendet werden. Die Gläser sollen möglichst gleich groß, mit gleichem Inhalt gefüllt und gut zugeklammert sein. Sie können bis zu 6 Einliter-Gläser gleichzeitig einkochen.
- Verwenden Sie nur frische Nahrungsmittel.
- Füllen Sie etwa 1 Liter heißes Wasser in die Fettpfanne, damit im Backofen die notwendige Feuchtigkeit entstehen kann. Stellen Sie die Gläser so hinein, dass sie sich nicht berühren. Eine Lage nasses Papier, das auf die Gläser gelegt wird, schont die Gummiringe.
- Die Fettpfanne mit den Gläsern in die 1. Einschubebene von unten einschieben. Heißluft-Plus mit 180 °C einstellen. Das Vorheizen des Backofens ist nicht notwendig.
- Beobachten Sie das Einkochgut, bis die Flüssigkeit in den Gläsern zu perlen beginnt und beachten Sie die Zeiten in der Einkochtabelle.

Einkochtabelle

Einkochgut	Menge	Heißluft-Plus 180°C bis zum Perlen	Nach dem Perlen	Ruhezeit im Backofen
Obst				
Beeren	6 x 1 Liter	ca. 30 Min.	abschalten	15 Min.
Steinobst	6 x 1 Liter	ca. 30 Min.	abschalten	30 Min.
Apfelmus	6 x 1 Liter	ca. 40 Min.	abschalten	35 Min.
Gemüse				
Gewürzgurken	6 x 1 Liter	30 bis 40 Min.	abschalten	30 Min.
Bohnen, Karotten	6 x 1 Liter	30 bis 40 Min.	auf 130°C stellen 60 - 90 Min.	30 Min.

Auftauen

Durch eine Luftumwälzung im Backofen bei Raumtemperatur wird das Auftauen von Gerichten beschleunigt.

Stellen Sie den Funktions-Wahlschalter auf „Auftauen“  und lassen Sie den Temperaturregler auf • (Aus).

- Zum Auftauen geeignet sind Sahne- und Buttercremetorten, Kuchen und Gebäck, Brot und Brötchen, tiefgefrorenes Obst.
- Fleisch und Geflügel sollte aus hygienischen Gründen nicht im Backofen aufgetaut werden.
- Wenn möglich Auftaugut zwischendurch wenden oder umrühren, um ein gleichmäßiges Auftauen zu erreichen.



Das Gerät darf nicht mit einem Heißdampf- oder Dampfstrahlreiniger gereinigt werden.

Vor dem Reinigen den Backofen ausschalten und abkühlen lassen.

Frontgehäuse

Zur Reinigung und Pflege der Frontflächen verwenden Sie bitte handelsübliche Mittel, die nach den Herstellerangaben angewendet werden sollten.

Benutzen Sie auf keinen Fall scheuernde Reinigungsmittel, spitze Gegenstände oder kratzende Topfreiniger.

Edelstahl-Frontgehäuse

Reinigen Sie die Oberfläche nur mit mildem Reinigungsmittel (Seifenwasser) und einem weichen, nicht scheuernden Schwamm. Verwenden Sie keine scheuernden oder lösungsmittelhaltige Putzmittel. Bei Nichtbeachtung dieser Hinweise können Beschädigungen an der Oberfläche auftreten.

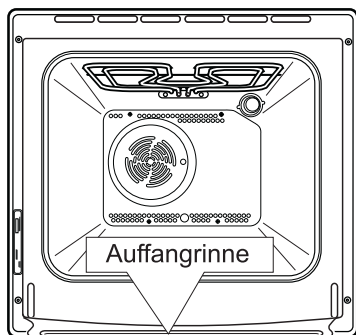
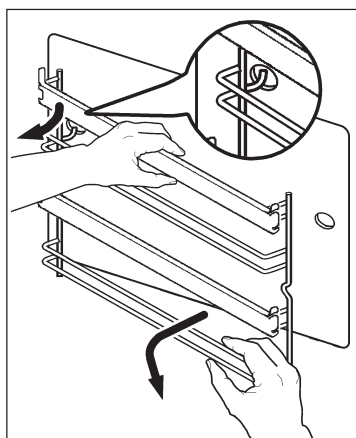
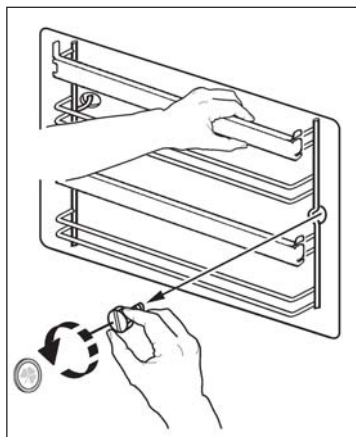
Knebel

Die Knebel nach jedem Kochvorgang mit Spültuch und Handspülmittel reinigen. Bei starker Verschmutzung:

- Knebel abziehen und darauf achten, dass das Federblech nicht verloren geht.
- Knebel in Handspülwasser einweichen und reinigen.
- Knebel trocknen und wieder aufstecken.

Backofen

- Vor jedem Reinigen den Backofen auskühlen lassen.
- Der Backofen sowie die Zubehörteile sollten nach jeder Verschmutzung gereinigt werden, damit Rückstände nicht einbrennen können.
- Fettspritzer lassen sich am leichtesten mit warmem Spülwasser entfernen, wenn der Backofen noch handwarm ist.
- Bei hartnäckigen oder sehr starken Verschmutzungen handelsübliche Backofenreiniger verwenden. Mit klarem Wasser gründlich reinigen, damit alle Reinigungsmittel restlos entfernt werden.
- Verwenden Sie niemals aggressive Reinigungsmittel, wie z.B. grobe Scheuermittel, kratzende Topfreiniger, Rost- und Fleckenentferner etc.
- Lackierte, eloxierte, verzinkte Oberflächen oder Aluminiumteile dürfen nicht mit **Backofensprays** in Berührung kommen, da sonst Beschädigungen oder Farbveränderungen auftreten können. Das Gleiche gilt für den Thermostatfühler und die sichtbaren Heizkörper oben.
- Beim Kauf und der Dosierung der Reinigungsmittel bitte an die Umwelt denken und die Anweisungen des jeweiligen Herstellers beachten.
- Das Zubehör wie z.B. Backbleche, Fettpfanne, Rost usw. mit heißem Wasser und etwas Spülmittel reinigen.
- Den **Fettfilter** nach jeder Benutzung mit einer weichen Bürste in heißem Spülwasser reinigen oder flach in die Geschirrspülmaschine legen.
- **Spezial Email:** Backofen, Türinnenseite, Backblech und Fettpfanne sind mit Spezial Email ausgestattet, das eine glatte und widerstandsfähige Oberfläche besitzt. Diese Spezialbeschichtung macht das Backofenreinigen bei Raumtemperatur erheblich leichter.



Teleskopauszugschienen

Zum Reinigen können die Einhängegitter mit Teleskopauszugschienen komplett abgenommen werden.

Entnahme

Auf der einen Backofenseite das Einhängegitter festhalten und mit einem 20 Cent Stück die Rändelschraube vorne herausschrauben. Das Einhängegitter hinten anheben, um es auszuhängen.

Ebenso mit dem Einhängegitter auf der anderen Backofenseite verfahren.

Reinigung

Die beiden Einhängegitter mit Teleskopauszugschienen nur mit handelsüblichen Reinigungsmittel **außen reinigen**.

Wichtig: Die Teleskopauszugschienen dürfen nicht in der Geschirrspülmaschine gereinigt werden!

Achtung, die Rollen dürfen nicht eingefettet werden!

Einsetzen

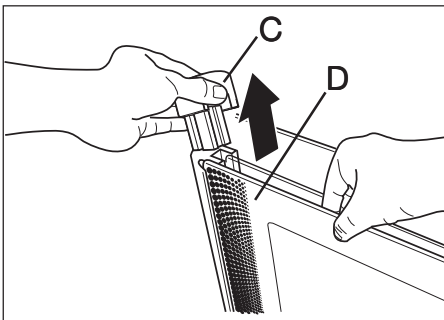
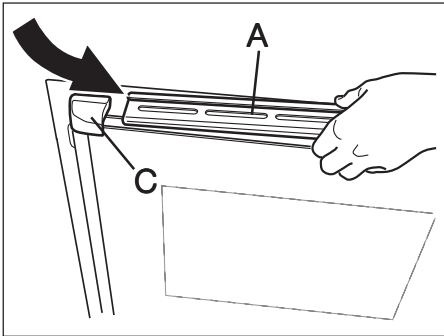
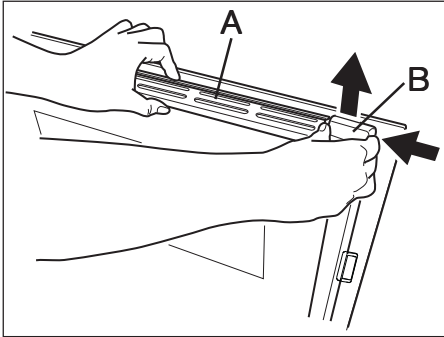
Nach der Reinigung die trocknen Einhängegitter zuerst hinten mit dem Hacken in das Loch einsetzen, dann vorne mit der Rändelschraube befestigen.

Hinweis: Auffangrinne

Beim Garen von Speisen, welche eine hohe Feuchtigkeit erzeugen (z.B. Gans, Obstblechkuchen etc.) kann sich Kondenswasser in der Auffangrinne sammeln. Dieses kann mit einem Tuch weggewischt werden.



Wichtig: Bei Bedarf kann der Türanschlag gewechselt werden. Dieser Vorgang darf nur durch den Technischen Kundendienst durchgeführt werden!



Falls bei Ihrem Gerät ein Türanschlagwechsel erfolgt ist (Türanschlag links), müssen die Angaben rechts/links auf die jeweils andere Seite übertragen werden.

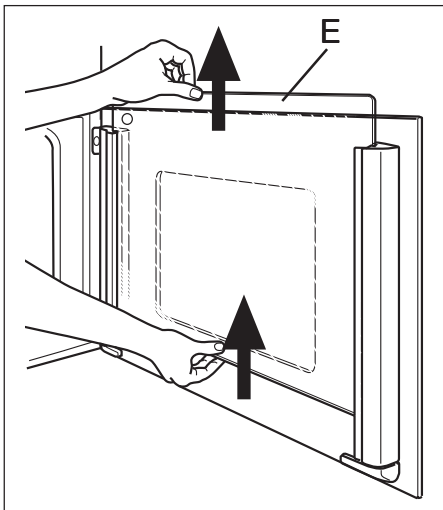
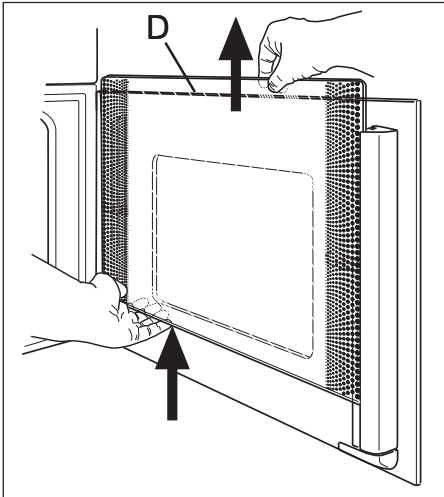
Innenreinigung der Glasscheiben

- Mit der linken Hand das Lochgitter aus Aluminium (A) in seiner Position halten und mit der rechten Hand die Halterung (B) der Innenscheibe entfernen. Eventuell die Halterung mit einem Flachsraubendreher leicht lockern. Die Halterung zum Entsperrern zunächst nach innen drücken und dann nach oben ziehen.

- Das Aluminium-Lochgitter (A) aus der Halterung (C) herausziehen.

- Mit der rechten Hand die Innenscheibe (D) in seiner Position halten und die Halterung (C) herausziehen. Eventuell mit einem Flachsraubendreher die Halterung (C) leicht lockern. Die Scheibe (D) dabei gut festhalten, damit sie sich nicht schräg stellt und herunter fällt.

Reinigung und Pflege



- Anschließend mit beiden Händen die Innenscheibe (D) sicher greifen und nach oben herauschieben.

Nach Entnahme der Innenscheibe die Tür und die Scheiben reinigen.

Die Glasscheiben nur mit warmem Wasser und einem milden Reinigungsmittel reinigen. Keine rauen Lappen, Scheuerschwämmchen, Stahlwolle, Säuren oder Scheuerprodukte verwenden, um die Oberflächen der Glasscheiben nicht zu beschädigen.

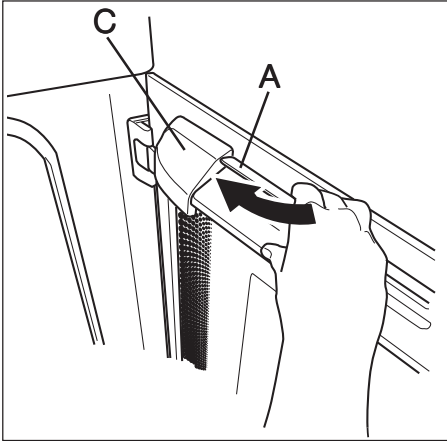
Bei unsachgemäßer Reinigung wird die Spezialbeschichtung der Scheiben beschädigt. Bei der Verwendung von scheuernden Reinigungsmitteln, spitzen Gegenständen oder kratzenden Topfreinigern kann es beim Einsetzen, sowie beim Erwärmen zum Zerspringen der Scheibe kommen.

Nach der Reinigung die Innenscheibe wieder einsetzen.

Wichtig: Die Innenscheibe (E) (ohne seitlichen Dekors) muss so positioniert werden, dass der kleine gedruckte Kreis auf der oberen Seite links zu sehen ist, wenn die Tür geschlossen ist.

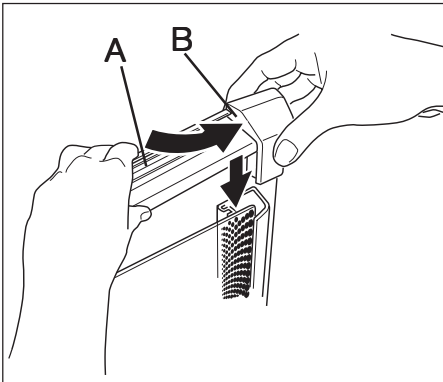
Die Innenscheibe (D) (mit seitlichen Dekors) muss mit der dekorierten Oberfläche zur Innenscheibe (E) gerichtet werden. Die leichte Rauheit der Bedruckung darf nicht wahrnehmbar sein, wenn man mit den Fingern über die sichtbare Fläche streicht.

Reinigung und Pflege



Nach der Wiederanbringung der Innenscheibe die Scheibenhalterung (C) einsetzen, jedoch noch nicht bis zum Anschlag eindrücken.

- Das linke Ende des Aluminium-Lochgitters (A) in die vorgesehene Aussparung der Scheibenhalterung (C) einsetzen.



- Anschließend das rechte Ende des Aluminium-Lochgitters (A) in die vorgesehene Aussparung der Scheibenhalterung (B) einsetzen und die Halterung in Position bringen. Abschließend überprüfen, ob alles sicher befestigt und stabil ist.

Was tun bei Problemen?



Unqualifizierte Eingriffe und Reparaturen am Gerät sind gefährlich, weil Stromschlag- und Kurzschlussgefahr besteht. Sie sind zur Vermeidung von Körperschäden und Schäden am Gerät zu unterlassen. Deshalb solche Arbeiten nur von einem Elektrofachmann, wie z.B. unserem Technischen Kundendienst, ausführen lassen.

Bitte beachten

Sollten an Ihrem Gerät Störungen auftreten, prüfen Sie bitte anhand dieser Gebrauchsanleitung, ob Sie die Ursachen nicht selber beheben können.

Wichtig:

Der Besuch des Kundendienstes erfolgt während der Garantiezeit **nicht kostenlos**, wenn das Gerät aufgrund **falscher Bedienung** nicht ordnungsgemäß arbeitet.

Nachfolgend finden Sie einige Tipps zur Behebung von Störungen.

Die Zeitschaltuhr zeigt ungewöhnliche Werte oder undefiniertes Schaltverhalten...

Bei eventuellen Fehlfunktionen der Zeitschaltuhr, die Backofensicherung im Sicherungskasten für einige Minuten ausschalten. Anschließend Uhrzeit einstellen.

Im Display erscheint „12.00“ und die LED Uhr blinkt ?

Bei Erstanschluss oder Stromausfall sind alle eingegebenen Zeiten gelöscht. Stellen Sie die Uhrzeit ein, weil sie für den Betrieb des Backofens erforderlich ist.

Die Betriebskontrolllampe leuchtet nicht

- Haben Sie alle notwendigen Schalter betätigt?
- Hat die Sicherung in der Hausinstallation ausgelöst?
- Haben Sie den Temperaturregler bzw. den Funktions-Wahlschalter richtig eingestellt?

Die Sicherungen lösen mehrfach aus

Rufen Sie den Technischen Kundendienst oder einen Elektroinstallateur!

Die Backofenbeleuchtung ist ausgefallen

Der Austausch der Backofenbeleuchtung ist im Kapitel „Austausch von Geräteteilen“ beschrieben.

Der Backofen wird nicht beheizt

- Hat die Sicherung in der Hausinstallation ausgelöst?
- Haben Sie den Temperaturregler bzw. den Funktions-Wahlschalter richtig eingestellt?
- Haben Sie nach Benutzung der Zeitschaltuhr vergessen, den Backofen freizuschalten. Siehe Kapitel „Zeitschaltuhr“.

Die Backergebnisse sind unbefriedigend

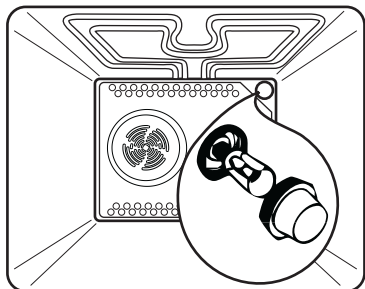
- Haben Sie die Hinweise und Tipps im Kapitel „Backen“ ausreichend beachtet?
- Haben Sie die Angaben in der Backtabelle genau beachtet?

Sollten diese Hinweise nicht den gewünschten Erfolg bringen, wenden Sie sich bitte an unseren Kundendienst.



Die Fassung der Backofenlampe steht unter Spannung. Es besteht Stromschlaggefahr!

Zum Auswechseln der Backofenbeleuchtung den Backofen unbedingt durch Herausdrehen der Sicherungen oder Ausschalten des Leitungsschutzschalters vom Netz trennen.



Backofenlampe

Für den Austausch wird eine Backofenlampe mit folgender Spezifikation benötigt:
Fassung E14, 230 V, 25 W, 300 °C

Drehen Sie das Abdeckglas gegen die Uhrzeigerrichtung heraus und tauschen Sie die Backofenlampe aus. Anschließend schrauben Sie das Abdeckglas wieder ein.

Sonstiges Zubehör

Der Rost, das Backblech, die Fettpfanne usw. kann unter Angabe der Produkt- und Privileg-Nummer des Backofens beim Technischen Kundendienst bestellt werden.

Die Schalterknebel können nach vorne abgezogen und dann ausgewechselt werden.

Hinweise zur Entsorgung

Verpackungs-Entsorgung

Unsere Produkte benötigen für den Transport eine wirksame Schutzverpackung.

Diese Transportschutzverpackung wird vom Spediteur immer mitgenommen und einer Verwertung zugeführt. Nur auf ausdrücklichen Wunsch, die Verpackung zu behalten, wird sie mit dem Artikel übergeben und kann später, wie das Material von Verkaufsverpackungen, als Pappe, Folie, etc. der jeweiligen Wertstoffsammlung zugeführt werden.

Altgeräte-Entsorgung



Dieses Produkt darf am Ende seiner Lebensdauer nicht über den normalen Haushaltsabfall entsorgt werden, sondern muss an einem Sammelpunkt für das Recycling von elektrischen und elektronischen Geräten abgegeben werden. Das Symbol auf dem Produkt, der Gebrauchsanleitung oder der Verpackung weist darauf hin.

Die Werkstoffe sind gemäß ihrer Kennzeichnung wiederverwertbar. Mit der Wiederverwendung, der stofflichen Verwertung oder anderen Formen der Verwertung von Altgeräten leisten Sie einen wichtigen Beitrag zum Schutze unserer Umwelt.

Bitte erfragen Sie bei der Gemeindeverwaltung die zuständige Entsorgungsstelle.

Türanschlagwechsel

Bei Bedarf kann der Türanschlag gewechselt werden. Dieser Vorgang darf nur durch den Technischen Kundendienst durchgeführt werden!

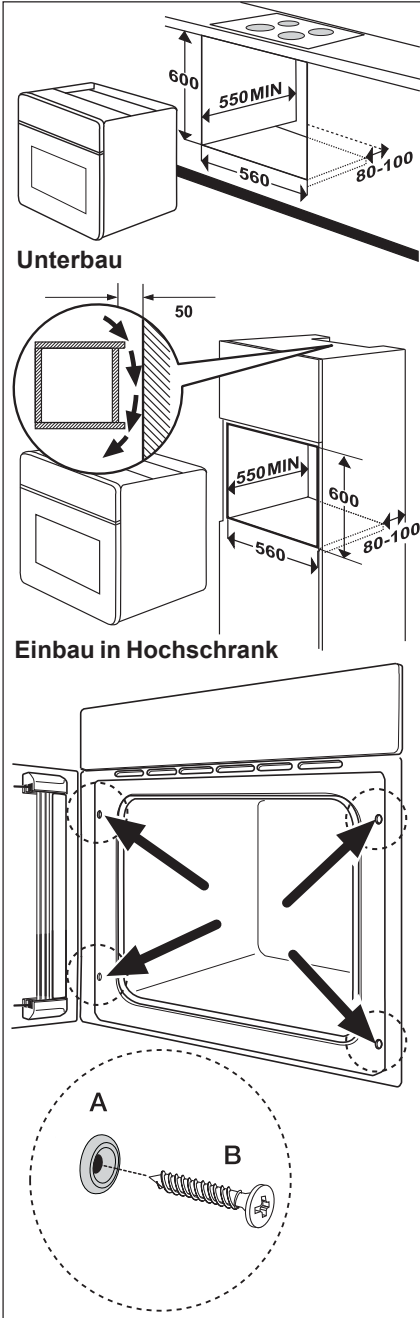
Sicherheitshinweise bei Montage

- Furniere, Kleber bzw. Kunststoffbeläge des Einbauschranks und der angrenzenden Möbel müssen temperaturbeständig sein ($>75^{\circ}\text{C}$). Sind die Furniere und Beläge nicht genügend temperaturbeständig, können sie sich verformen.
- Der Berührungsschutz muss durch den Einbau gewährleistet sein.
- Beim Einsetzen des Backofens in den Umbauschrank, darauf achten, dass die elektrische Anschlussleitung nicht unter dem Gerät eingeklemmt wird.
- Die Verpackungsmaterialien (Plastikfolien, Styropor, Nägel, etc.) müssen aus der Reichweite von Kindern gebracht werden, da diese Teile mögliche Gefahrenquellen darstellen. Kleinteile könnten verschluckt werden und von Folien geht Erstickungsgefahr aus.

Elektroanschluss

- Vor dem Anschluss ist zu prüfen, ob die auf dem Typschild angegebene Spannung mit der vorhandenen Netzspannung übereinstimmt.
- Die Steckdose ist zweckmäßiger Weise hinter einem Unterschrank links oder rechts, außerhalb des Strahlungsbereiches des Gerätes, anzuordnen. Sie darf sich nicht hinter dem Backofen befinden, weil die Geräterückwand heiß wird. Die Netzanschlussleitung darf nicht an der Backofenrückwand anliegen.
- Das Gerät wird steckerfertig geliefert. Die vorhandene Netzanschlussleitung mit Stecker ist an eine Schutzkontaktsteckdose (230 V~, 50 Hz) anzuschließen. Die Schutzkontaktsteckdose muss vorschriftsmäßig installiert sein.
- Ein eventueller Festanschluss oder eine Leitungsverlängerung darf nur durch den Technischen Kundendienst oder einen zugelassenen Elektroinstallateur gemäß den technischen Anschlussbedingungen des Energieversorgungsunternehmens erfolgen.
- Nur bei Festanschluss: In der Elektroinstallation ist eine Einrichtung vorzusehen, die es ermöglicht, das Gerät mit einer Kontaktöffnungsweite von mindestens 3 mm allpolig vom Netz zu trennen. Als geeignete Trennvorrichtungen gelten z.B. LS-Schalter, Sicherungen (Schraubsicherungen), FI-Schalter und Schütze. Wird das Gerät mittels Stecker angeschlossen, so ist eine Trennvorrichtung dann nicht notwendig, wenn der Stecker gut zugänglich ist.
- Reparaturen an den stromführenden Teilen des Geräts dürfen nur durch Fachkräfte durchgeführt werden. Im Störfall wenden Sie sich bitte an unseren Kundendienst.

Montageanleitung




Geräteeinbau

- Die Standsicherheit der Möbel muss DIN 68930 genügen. Die Abmessungen der Nische sind unbedingt einzuhalten.
- Auf der Rückseite des Gerätes darf in der Nische keine Möbelsrückwand vorhanden sein, damit die Lüftung gewährleistet ist. Das Bodenbrett muss kürzer sein als die Seitenwand des Einbauschranks. Den Einbauschränk mit der Wasserwaage eben ausrichten.
- Das Gerät vor die Nische stellen bzw. heben und das Anschlusskabel nach hinten durchführen. Gerät bis zum Anschlag in die Nische schieben und dabei darauf achten, dass die Leitung nicht unter dem Gerät eingeklemmt wird.
- Die Backofentür öffnen. Das Gerät jeweils links und rechts mit den mit gelieferten Führungshülsen (**A**) und Schrauben (**B**) am Einbauschränk befestigen (siehe Abbildung).
- Anschließend eine Funktionsprüfung durchführen.

Technische Daten

Elektro-Einbaubackofen 5150 S	Produkt-Nr.	00.292.818/00.199.953/ 00.171.467
Abmessungen		
Backofen Höhe/ Breite/ Tiefe	cm	59,7/ 59,4/ 56,0
Einbaunische Höhe/ Breite/ Tiefe	cm	60/ 56/ mind. 55
Backofen		
Temperaturregler/ Funktionswahlsch.	Anzahl	1/ 1
Einschubebenen (Teleskopauszugschienen auf 2 Ebenen)	Anzahl	4
Zeitschaltuhr	Anzahl	1
Betriebsarten		
Ober-/Unterhitze	kW	1,8
Kleinflächengrill	kW	1,65
Großflächengrill	kW	2,45
Heißluft-Plus	kW	2,0
Auftaustufe	kW	0,03
Ventilator	W	30
Kühlgebläse	W	26
Innenbeleuchtung	W	25
max. Temperatur	°C	250
Zubehör/ Ausstattung		
Fettpfanne	Anzahl	1
Backblech	Anzahl	2
Rost	Anzahl	1
Fettfilter	Anzahl	1
Backofen Türglasscheiben	Anzahl	3
Elektrischer Anschluss		
Netzspannung		230 V~, 50 Hz
Heizkörpernennspannung		230 V
Backofen, max.	kW	2,5

 Dieses Produkt erfüllt die Anforderungen aller anwendbaren EG-Richtlinien, die eine CE-Kennzeichnung vorsehen.

Kundendienst

Falls eine Störung auftritt, so prüfen Sie bitte zunächst, ob Sie auch sämtliche in dieser Gebrauchsanleitung enthaltenen Bedienschritte und Hinweise beachtet haben, bevor sie den Kundendienst rufen.

Profectis GmbH Technischer Kundendienst

Der Besuch des Kundendienstes erfolgt während der Garantiezeit **nicht kostenlos**, wenn das Gerät aufgrund **falscher Bedienung** nicht ordnungsgemäß arbeitet.

Fachliche **Beratung** erhalten Sie unter der Rufnummer:

0180 - 50 07 933

0,14 €/Min aus dem Festnetz der T-Com (Stand 01/2007)

Der Technische Kundendienst ist in Deutschland zentral zu erreichen unter der Rufnummer:

0180 - 5 60 60 20

0,14 €/Min aus dem Festnetz der T-Com (Stand 01/2007)

Sie werden dann automatisch mit der nächstgelegenen Profectis-Servicestelle verbunden.

Adressen der nächstgelegenen Kundendienststelle finden Sie, im Telefonbuch oder im Internet unter:

www.quelle.de
www.profectis.de
www.quelle.at

Geben Sie bitte bei jeder schriftlichen oder mündlichen Kontaktaufnahme an:

- Art und Marke des Gerätes
- Produkt-Nr. und Privileg-Nr. (s. Typschild)
- Kaufdatum (s. Rechnung/Kaufbeleg)
- Art der Störung/ Fehlerbeschreibung
- Ihr vollständige und gut leserliche Anschrift
- Ihre Telefon-Nummer mit Vorwahl und zu welcher Zeit Sie persönlich anzutreffen oder telefonisch erreichbar sind.

Tragen Sie bitte die Produkt-Nummer und die Privileg-Nummer vom Geräte-Typschild im Schriftfeld ein.

Das Typschild ist nach dem Öffnen der Backofentür unten bzw. seitlich sichtbar.

Elektro-Einbaubackofen

Produkt-Nr. _____

Privileg Nr. _____

Ersatzteile

Ersatzteile können durch Bestellung über die Telefonnummer

0180 - 5 13 60 20

0,14 €/Min aus dem Festnetz der T-Com (Stand 01/2007)

bezogen werden.

Gewährleistung

Bei allen technischen Geräten von QUELLE beheben wir eventuelle Mängel im Rahmen der gesetzlichen Gewährleistungspflicht.

Im Gewährleistungsfall wenden Sie sich bitte an eine QUELLE-Verkaufsstelle in Ihrer Nähe, an den Technischen Kundendienst PROTECTIS oder rufen Sie bei einer unserer Service-Hotlines an.

Die Bedingungen und die Telefonnummern hierzu finden Sie im Service-Teil des QUELLE-Hauptkataloges.

QUELLE GmbH
90762 Fürth

Elektro-Einbaubackofen 5150 S

Produkt-Nr. 00.292.818 braun

00.199.953 weiß

00.171.467 Edelstahl