



Bedienungs-  
und Installationsanleitung

DE

Kochmulde

PAG 6430 E

## Inhaltsverzeichnis

---

Warnungen und wichtige Hinweise .....	3
Bedienung des Gerätes .....	5
Korrekter Gebrauch der Kochmulde .....	7
Pflege und Wartung .....	8
Regelmäßige Wartung .....	9
Störung, was tun? .....	10
Technische Daten .....	11
Montageanleitung .....	12
Elektrischer Anschluß .....	14
Umstellung auf eine andere Gasart .....	16
Einbau in Küchenanbaumöbeln .....	18
Einbaumöglichkeiten .....	20
Kundendienst und Ersatzteile .....	21

## Anleitung zur Gebrauchsanweisung

---



Sicherheitshinweise



Schritt-für-Schritt-Anleitung



Praktische Tipps



Hinweise zum Umweltschutz



Dieses Gerät entspricht den folgenden **EWG-Richtlinien**:

- **2006/95** (Niederspannungsrichtlinie);
- **89/336** (EMV-Richtlinie);
- **90/396** (GAZ-Richtlinie);
- **93/68** (Allgemeine Richtlinie);  
und nachfolgende Änderungen.

### HERSTELLER:

ELECTROLUX HOME PRODUCTS ITALY S.p.A.  
Viale Bologna, 298  
47100 FORLÌ (Italien)

Die vorliegende Gebrauchsanweisung ist nur in jenen Bestimmungsländern gültig, deren Kennzeichen auf dem Titelblatt der Bedienungsanleitung sowie auf dem Gerät abgebildet ist.

Bewahren Sie diese Broschüre unbedingt so zusammen mit dem Gerät auf, daß Sie sie jederzeit problemlos zu Rate ziehen können. Sollten Sie das Gerät verkaufen oder einer anderen Person überlassen, so händigen Sie bitte auch diese Broschüre aus, damit sich der neue Benutzer über den Betrieb und die Warnungen und Hinweise informieren kann.

## Deutsch



### Warnungen und wichtige Hinweise

Ihr neues Gerät ist einfach zu bedienen. Dennoch sollte diese Anleitung vor Installation und erstmaligem Gebrauch des Gerätes vollständig durchgelesen werden. Auf diese Weise vermeiden Sie Bedienungsfehler und garantieren den absolut sicheren Betrieb Ihres Gerätes bei optimierten Leistungen sowie eine umweltgerechte Entsorgung. Diese Bedienungsanleitung muss gemeinsam mit dem Gerät aufbewahrt werden, damit Sie sie jederzeit zu Rate ziehen können. Sollten Sie das Gerät verkaufen oder einer anderen Person überlassen, so händigen Sie bitte auch diese Bedienungsanleitung aus, damit sich der neue Besitzer über den Betrieb und die Warnungen und Hinweise informieren kann.

#### Installation

- Die Installation des Gerätes und der Anschluss an die elektrische Stromversorgung **dürfen ausschließlich durch FACHPERSONAL durchgeführt werden.** Vor der Durchführung jeglicher Arbeiten muss das Gerät von der elektrischen Stromversorgung **GETRENNT** werden.
- Stellen Sie sicher, dass die Luft frei um das Gerät zirkulieren kann. Eine ungenügende Belüftung führt zur Verringerung des Sauerstoffgehaltes.
- Betreiben Sie das Gerät nur mit der Gasart, die auf dem aufgeklebten kleinen Typenschild, das sich neben dem Gasanschlussrohr befindet, angegeben ist.
- Dieses Gerät ist nicht an eine Vorrichtung für die Abgasabführung angeschlossen. Diese muss gemäß den geltenden einschlägigen Bestimmungen installiert und angeschlossen werden. Die Vorschriften zur Lüftung müssen besonders aufmerksam befolgt werden.
- **Beim Gebrauch einer Kochmulde mit Gasbetrieb entstehen im Installationsraum des Gerätes Wärme und Feuchtigkeit. Der Raum muss entweder über natürliche Öffnungen belüftet werden oder es muss eine Abzugshaube installiert werden, deren Rohr direkt ins Freie führt.**
- **Bei intensivem oder länger andauerndem Gebrauch des Gerätes muss die Belüftung z. B. durch das Öffnen**

**eines Fensters verbessert oder der mechanische Abzug durch Erhöhen der Leistungsstufe der Abzugshaube (sofern vorhanden) verstärkt werden.**

- Nach dem Auspacken des Gerätes sicherstellen, dass dieses nicht beschädigt und dass das Elektrokabel in einwandfreiem Zustand ist. Andernfalls vor dem Fortsetzen der Installationsarbeiten den Händler informieren.
- **Der Hersteller lehnt jegliche Verantwortung für den Fall ab, dass nicht alle Sicherheitsmaßnahmen getroffen wurden.**

#### Sicherheit der Benutzer

- Dieses Gerät darf nur durch von Erwachsenen benutzt werden. **Kindern darf es nicht erlaubt sein, sich an den Knebeln zu schaffen zu machen oder mit dem Gerät zu spielen.**
- Kinder und Personen, die aufgrund ihrer physischen, sensorischen oder geistigen Fähigkeiten oder ihrer Unerfahrenheit oder Unkenntnis nicht in der Lage sind, das Gerät sicher zu benutzen, sollten dieses Gerät nicht ohne Aufsicht oder Anweisung durch eine verantwortliche Person benutzen.
- Zugängliche Teile dieses Gerätes werden während des Betriebs heiß und bleiben auch nach dem Ausschalten noch eine gewisse Zeit heiß. **Kinder sollten bis zur Abkühlung ferngehalten werden.**

## Während des Gerätebetriebs

- Dieses Produkt wurde zum nicht professionellen Kochen von Speisen in normalen Haushalten entwickelt. **Benutzen Sie es für keinen anderen Zweck.**
- Es ist gefährlich, die Gerätespezifikationen irgendwie zu ändern.
- **Halten Sie das Gerät stets sauber.** Nahrungsmittelrückstände könnten einen Brand verursachen.
- Für die Reinigung des Gerätes keinen Dampf oder Dampfreiniger verwenden.
- Nach der Benutzung des Gerätes sicherstellen, dass alle Knebel auf **"AUS"** stehen.
- Falls Sie eine Stromsteckdose in der Nähe dieses Gerätes benutzen, achten Sie darauf, dass die Kabel der jeweiligen Elektrogeräte das Gerät nicht berühren **und weit genug entfernt von den heißen Geräteflächen sind.**

## Service

- Bei Betriebsstörungen sollte **unter keinen Umständen versucht werden, das Gerät selbst zu reparieren.** Reparaturen durch unerfahrene Personen können zu Verletzung oder zu schwerwiegenden Funktionsstörungen führen. Konsultieren Sie zunächst diese Bedienungsanleitung. Falls Sie die gewünschten Informationen nicht finden, **kontaktieren Sie das zuständige Electrolux Service Center in ihrer Nähe.** Servicearbeiten an diesem Gerät dürfen ausschließlich durch eine autorisierte Kundendienststelle durchgeführt werden. Immer auf Original-Electrolux-Ersatzteilen bestehen.



## Informationen zum Umweltschutz

- Alle verwendeten Materialien sind umweltverträglich und recyclebar. Leisten Sie bitte Ihren Beitrag zum Umweltschutz, indem Sie das Altgerät durch differenzierte Mülltrennung sachgerecht entsorgen lassen.
- **Wenn Sie ein Altgerät entsorgen, machen Sie es zuvor unbrauchbar, indem Sie das Kabel abschneiden.**

- Das Symbol  auf dem Produkt oder seiner Verpackung weist darauf hin, dass dieses Produkt nicht wie als normaler Haushaltsabfall zu behandeln ist, sondern an einem Sammelpunkt für das Recycling von elektrischen und elektronischen Geräten abgegeben werden muss. Durch Ihren Beitrag zum korrekten Entsorgen dieses Produkts schützen Sie die Umwelt und die Gesundheit Ihrer Mitmenschen. Umwelt und Gesundheit werden durch falsches Entsorgen gefährdet. Weitere Informationen über das Recycling dieses Produkts erhalten Sie von Ihrem Rathaus, Ihrer Müllabfuhr oder dem Geschäft, in dem sie das Produkt gekauft haben.

## Bedienung des Gerätes



**Entfernen Sie vor Gebrauch des Gerätes das gesamte Verpackungsmaterial einschließlich Werbeaufklebern und eventueller Schutzfolien.**

### Schaltelemente an der Bedieneinheit

Die Wahlschalter können in drei verschiedene Stellungen gedreht werden:



keine Gaszufuhr



maximale Gaszufuhr



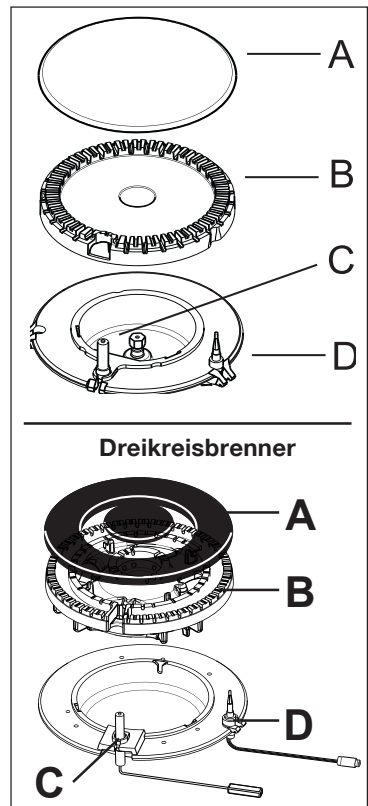
minimale Gaszufuhr

### Entzünden der Gasbrenner



**Der Brenner wird eingeschaltet, bevor man Töpfe oder Pfannen aufsetzt.**

Drücken Sie den Knopf mit einem aufgezeichneten kleinen Funken. Drücken Sie den Drehknopf für die entsprechende Kochstelle nach unten und drehen ihn gegen den Uhrzeigersinn zum Symbol "maximale Zufuhr". Halten Sie nach Entzünden der Flamme den Drehknopf noch für etwa **5 Sekunden** gedrückt; diese Zeit ist nötig, um das "Thermoelement" (Abb. 1 - D) zu erwärmen und das Sicherheitsventil auszuschalten, das andernfalls die Gaszufuhr unterbrechen würde. Kontrollieren Sie sodann, ob die Flamme gleichmäßig ist, und drehen den Drehknopf auf die gewünschte Stärke. Sollte sich der Brenner trotz mehrmaligen Versuchen nicht entzünden lassen, so vergewissern Sie sich daß der Flammenverteillerring (Abb. 1 - B) und die Brennerkappe (Abb. 1 - A) richtig aufliegen. Drehen Sie zur Unterbrechung der Gaszufuhr den Drehschalter im Uhrzeigersinn bis zur Position "●".



- A - Brennerkappe
- B - Flammenverteillerring
- C - Zündkerze
- D - Thermoelement

Abb. 1



Den Steuerungsknebel nicht länger als **15 Sekunden** gedrückt halten.

Falls die Flamme auch nach **15 Sekunden** nicht angeht, den Knebel loslassen und auf Position " Aus " (●) drehen, mindestens **1 Minute** vergehen lassen bevor man versucht den Brenner nochmals zu zünden.



Bei Stromausfall kann der Brenner auch manuell angezündet werden. Bringen Sie dazu eine Flamme an die Gaskochstelle, drücken Sie den Drehknopf für die entsprechende Kochstelle nach unten und drehen ihn gegen den Uhrzeigersinn zum Symbol "maximaler Gasaustritt".

- **Drehen Sie die Flamme immer zurück oder löschen Sie sie, bevor Sie die Gefäße von den Kochstellen nehmen.**

Damit die Flamme optimal ausgenutzt wird, sollten Töpfe verwendet werden, deren Durchmesser zu dem der Brenner paßt. Die Flamme soll nicht über den Rand des Töpfes hinausgehen.

Zudem sollte, sobald eine Flüssigkeit zu kochen beginnt, die Flamme soweit reduziert werden, daß sie den Kochvorgang gerade noch aufrechterhält.



**Benutzen Sie nur Gefäße mit ebenem Boden.**



**Wenn Sie Fett oder Öl verwenden, dürfen Sie es während des Kochvorgangs nicht aus den Augen lassen, da es sich bei Erhitzen entzünden kann.**

## Korrektter Gebrauch der Kochmulde

Für einen geringeren Gasverbrauch und verbesserten Wirkungsgrad nur Kochgeschirr **mit flachem Boden** und einem für die Kochstelle geeigneten Durchmesser verwenden, vgl. untenstehende Tabelle. Zudem sollte, sobald eine Flüssigkeit zu kochen beginnt, die Flamme soweit reduziert werden, dass sie den Kochvorgang gerade noch aufrecht erhält.



**Stellen Sie keine instabilen oder verformten Gefäße auf die Kochstellen: sie stellen eine Unfallgefahr dar, da sie kippen oder ihr Inhalt auslaufen könnte.**



**Die Töpfe müssen in ausreichendem Abstand von den Bedienelementen bleiben.**



**Edelstahl wird bei starker Erhitzung mit der Zeit bräunlich. Von Langzeitgaren mit Topfsteinen, Römertöpfen oder Gusseisenplatten wird daher abgeraten. Von der Verwendung von Aluminiumfolie während des Betriebs zum Schutz der Kochmulde ist ebenfalls abzusehen.**



Stellen Sie sicher, dass die Kochgefäße nicht über den Rand der Kochmulde heraus stehen und mittig auf den Kochstellen stehen, um einen geringeren Gasverbrauch zu erzielen.

Tabelle mit den Mindest- und Höchstdurchmessern der Töpfe auf den einzelnen Brennern.

Brenner	Mindestdurchmesser	Höchstdurchmesser
Dreikreisbrenner	180 mm	260 mm
Normalbrenner hinten	120 mm	220 mm
vorn	120 mm	180 mm
Hilfsbrenner	80 mm	160 mm



**Ziehen Sie vor jeder Reinigungsarbeit den Netzstecker des Gerätes und lassen Sie dieses abkühlen.**

### Reinigung der Kochmulde

Waschen Sie die emaillierten Teile mit lauwarmem Wasser und Spülmittel; benutzen Sie keine scheuernden Produkte, die zu Beschädigungen führen könnten.

Waschen Sie die Flammenverteilerringe und Brennerköpfe häufig mit heißem Wasser und Spülmittel und achten Sie darauf, dass alle Verkrustungen entfernt werden. Spülen Sie die Edelstahlteile nach Gebrauch gut mit Wasser ab und trocknen sie mit einem weichen Lappen. Benutzen Sie für hartnäckige Flecken die üblichen, nicht scheuernden Putzmittel oder Spezialprodukte, die überall im Handel erhältlich sind. Für die Reinigung keine Topfkratzer, Stahlwolle oder Säuren verwenden.

- **Auf der Kochmulde sollten keine sauren oder alkalischen Rückstände verbleiben (z. B. Essig, Salz, Zitronensaft usw...).**

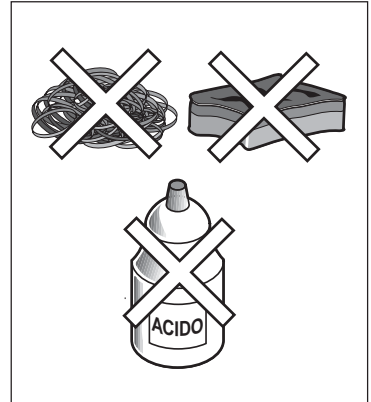


Abb. 2

### Abstellroste der Kochmulde

Die Kochmulden sind mit leichten emaillierten Eisenrosten oder mit stärkeren und schweren Gusseisenrosten ausgestattet.

Die Roste können für die Reinigung von der Kochmulde abgenommen werden.

**Achten Sie bitte darauf, die Gusseisenroste auf der Kochmulde nur in die vorgesehenen Aufnahmen zu legen, um die Kochmulde nicht zu zerkratzen oder zu beschädigen.**

Die emaillierten Roste können mit warmer Seifenlauge gereinigt werden.

Nach dem Waschen die Roste wieder einsetzen und ihre korrekte Position überprüfen.



Für einen korrekten Betrieb der Brenner muss das Rostgitter wie in Abb. 3 gezeigt mittig über den Kochstellen angebracht werden.

### Elektrozünder

Bei den Herden mit automatischer Zündung wird diese Funktion durch eine Keramik-“Zündkerze” und eine Metallelektrode in ihrem Innern gewährleistet (siehe Abb. 1 - Buchstabe **C**). Nehmen Sie von Zeit zu Zeit eine gründliche Reinigung dieser Teile vor. Kontrollieren Sie außerdem zur Vermeidung von Zündschwierigkeiten, ob die Löcher des Flammenverteilers (Abb. 1 - Buchstabe **B**) nicht verstopft sind.

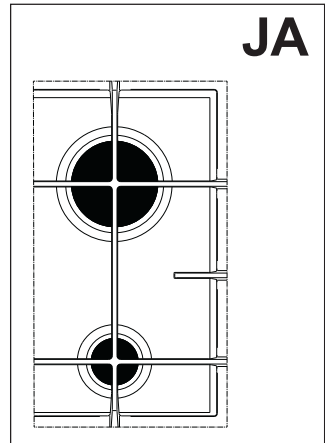


Abb. 3

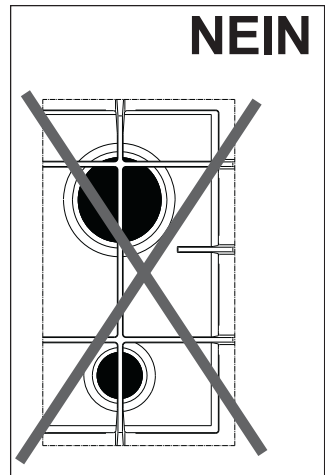


Abb. 4

## Regelmäßige Wartung

Lassen Sie regelmäßig den ordnungsgemäßen Zustand und die Funktionstüchtigkeit der Gaszuleitung und, falls vorhanden, des Gasdruckreglers überprüfen. Bei schlechtem Zustand oder Betrieb keine Reparaturen, sondern die Ersetzung des defekten Teils veranlassen.

## Störung, was tun?

---

Führen Sie bei einer Störung folgende Kontrollen aus, bevor Sie den lokalen Electrolux - Kundendienst rufen.

<b>STÖRUNG</b>	<b>ABHILFE</b>
<ul style="list-style-type: none"><li>■ Keine Funken beim Betätigen der elektrischen Zündung.</li></ul>	<ul style="list-style-type: none"><li>◆ Kontrollieren Sie, dass der Stecker korrekt eingesteckt ist und der Schalter auf ON steht.</li><li>◆ Sicherstellen, dass der Sicherheitsschalter nicht ausgelöst ist (falls installiert).</li><li>◆ Die Hauptsicherungen kontrollieren.</li><li>◆ Kontrollieren, ob der Brennerdeckel und der Kranz nach dem Reinigen richtig eingesetzt sind.</li></ul>
<ul style="list-style-type: none"><li>■ Der Gasbrenner brennt ungleichmäßig.</li></ul>	<ul style="list-style-type: none"><li>◆ Kontrollieren, dass die Hauptdüse nicht blockiert und der Brennerkranz nicht durch Speisereste verstopft sind.</li><li>◆ Kontrollieren, ob der Brennerdeckel und der Kranz nach dem Reinigen richtig eingesetzt sind.</li></ul>

## Technische Daten

### Leistung der Brenner

Dreikreisbrenner	4,0 kW
Normalbrenner	2,0 kW
Hilfsbrenner	1,0 kW
Kategorie	(DE) II2E3B/P - (AT) II2H3B/P
Geräteeinstellung	G20 (2E;2H) 20 mbar
Gasanschlussstück	G 1/2"
Versorgungsspannung	230 V~ 50 Hz
Geräteklasse	3

### Abmessungen der Kochmulde

Breite	594 mm
Tiefe	510 mm

### Abmessungen der Einbauöffnung

Breite	560 mm
Tiefe	480 mm

**Tabelle 1 - Wärmebelastung, Gasdurchgang, Düsenkennzeichnung**

Muldeneinstellung	Brennstelle	Hilfsbrenner		Normalbrenner		Dreikreisbrenner	
		voll	klein	voll	klein	voll	klein
<b>ERDGAS</b> G20-20 mbar $H_s = 37,78 \text{ MJ/m}^3$ $W_s = 50,72 \text{ MJ/m}^3$	Wärmebelastung kW	1,0	0,33	2,0	0,45	4,0	1,2
	Gasdurchgang l/h	95	31	190	43	381	114
	Düsenkennzeichnung	70	E	96	E	146	E
<b>FLÜSSIGGAS (*)</b> G30/G31-50 mbar $H_s = 47,47 \text{ MJ/m}^3$ $W_s = 87,33 \text{ MJ/m}^3$	Wärmebelastung kW	1,0	0,33	2,0	0,45	4,0	1,2
	Gasdurchgang g/h	73	24	145	33	291	87
	Düsenkennzeichnung	43	23	60	28	92	45

(\*) Das Gerät ist werksseitig auf Erdgas 20 mbar eingestellt. Die für eine Umstellung auf 50 mbar Flüssiggas erforderlichen Düsen sind nicht Bestandteil der Geräteeinlieferung. Sie müssen beim zuständigen Kundendienst beschafft werden.

### **Wichtige Hinweise für den Installateur**

**Der Anschluss des Gerätes darf nur vom Technischen Kundendienst oder einem zugelassenen Gasinstallateur durchgeführt werden.**

Dabei müssen die DVGW/ÖGVW Bestimmungen, die technischen Regeln der Landesbauordnungen, die Richtlinien und Bestimmungen der Gasversorgungsunternehmen beachtet werden:

DVGW, Arbeitsblatt G600 DVGW-TRGI, 1986 - Technische Regeln für die Gasinstallation, TRF 1988 - Technische Regeln für Flüssiggas.

- Vor Anschluss des Gerätes prüfen, ob die örtlichen Anschlussbedingungen (Gasart und Gasdruck) und die Geräteeinstellung übereinstimmen.
- Die Einstellwerte für dieses Gerät sind auf dem Typschild des Gerätes enthalten.
- Die momentane Einstellung für Gasart und -druck ist auf einem Hinweisschild in der Nähe des Anschlussstutzens angegeben.
- Der Gasanschluss muss eine Absperrvorrichtung haben, die zugänglich ist.
- Vor jedem Eingriff muss die Gaszufuhr gesperrt und das Gerät spannungslos geschaltet werden.
- Dieses Gerät wird nicht an eine Abgasabführung angeschlossen. Es muss nach den geltenden Installationsbedingungen aufgestellt und angeschlossen werden. Besonders zu beachten sind geeignete Belüftungsmaßnahmen.

## Gasanschluss

Das Gas-Kochfeld ist hinten rechts mit einem Gasanschluss 1/2" ausgestattet (Abb. 5). Empfehlenswert ist eine Sicherheitsgassteckdose. Diese sollte rechts, außerhalb des Strahlungsbereiches angebracht werden. Der Anschluss kann fest oder unter Verwendung eines vom DVGW zugelassenen Gas-Sicherheitsschlauches mit Steckdose nach DIN 3383, Blatt 1 erfolgen. Bei Verwendung einer Sicherheitsgasschlauchleitung darauf achten, dass sie nicht durch heiße Zonen geleitet wird. Die Schlauchleitung muss frei verlegt sein und darf nicht mit einem beweglichen Teil des Einbauelementes (z.B. Schublade) in Berührung kommen.

**Wichtig** - Nach der Installation die Dichte der Verbindungen stets mit Hilfe einer Seifenlösung überprüfen. **Niemals eine Flamme dazu benutzen.**

## Inbetriebnahme

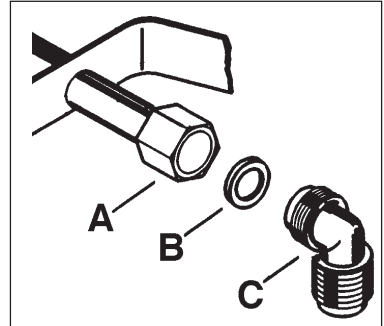
Jeden Kochstellenbrenner zünden und Brennstabilität der Groß- und Kleinstellung prüfen.

## Einweisung Benutzer

Nach dem Überprüfen den Benutzer anweisen, die Funktionen und die Bedienung erklären sowie die Gebrauchsanleitung übergeben.

Besonders darauf hinweisen, dass bauliche Änderungen, welche die Verbrennungsluftversorgung beeinträchtigen, eine erneute Funktionskontrolle bedürfen.

**Den Benutzer darauf hinweisen, dass jegliche Änderungen an der Gasinstallation und an dem Gas-Kochfeld nur durch einen Fachmann durchgeführt werden dürfen !**



A - Überwurfmutter

B - Dichtung

C - Anschlusswinkel

Abb. 5

## Elektrischer Anschluß

---

Das Gerät ist für den Betrieb mit einer Spannung von 230 V Einphasenstrom vorgesehen.

Der Anschluß muß entsprechend der geltenden Normen und Vorschriften durchgeführt werden.

Vor Anschluß des Gerätes:

- 1.** Sicherstellen, daß die Hauptsicherung sowie die Hausinstallation ausreichend ausgelegt sind;
- 2.** Sicherstellen, daß die Stromversorgung gemäß den geltenden Regeln ordentlich geerdet ist;
- 3.** Sicherstellen, daß die Steckdose oder der für den Elektro-Anschluß benutzte zweipolige Umschalter nach dem Einbau in den Schrank leicht zugänglich sind.

Das Gerät wird steckerfertig geliefert. Die vorhandene Netzanschlussleitung mit Stecker ist an eine Schutzkontaktsteckdose (230 V~, 50 Hz) anzuschließen.

Die Schutzkontaktsteckdose muss vorschriftsmäßig installiert sein und abgesichert sein.


Wenn das Gerät direkt ans Netz angeschlossen wird, ist es erforderlich, einen zweipoligen Umschalter zwischen dem Gerät und der Stromzufuhr zu installieren, und zwar mit einer Kontaktöffnungsweite von 3 mm und so ausgelegt, daß er der erforderlichen Belastung gemäß den geltenden Regeln entspricht.

Das Anschlußkabel muß so verlegt sein, daß in keinem Teil eine Temperatur von 90°C übersteigt.

Das braune Phasenkabel (das von der Klemme "L" der Klemmleiste kommt) muß immer mit der Phase des Stromnetzes verbunden werden.

## Auswechseln des Anschlußkabels

Die Kochmulde ist mit einer dreipoligen Klemmleiste ausgestattet, deren Kabel für einen Betrieb mit 230 V Einphasenstrom vorgesehen sind.

Das Erdungskabel wird mit der mit dem Symbol  gekennzeichneten Klemme verbunden. Nachdem das Kabel mit der Klemmleiste verbunden wurde, wird es mit der Kabelbefestigung fixiert.

Sollte es notwendig sein, das Kabel auszutauschen, so dürfen ausschließlich Kabel des Typs H05V2V2-F T90 verwendet werden, deren Querschnitt der Belastung und der Betriebstemperatur standhalten. Weiters muß das gelbgrüne Erdungskabel ca. 2 cm länger sein als die Phasenkabel (Abb. 6).

Um Zugang zu den Klemmen zu bekommen, öffnen Sie die Abdeckung der Klemmleiste wie folgt:

1. Führen Sie die Spitze eines Schraubenziehers unter die Vorsprünge an der sichtbaren Seite des Klemmkastens ein (Abb. 7);
2. Drücken Sie leicht und führen Sie eine Hebelbewegung nach oben aus.

Dann Anschluß der Netzanschlußleitung mit Spezialwerkzeug vornehmen.

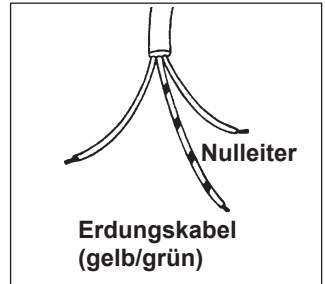


Abb. 6

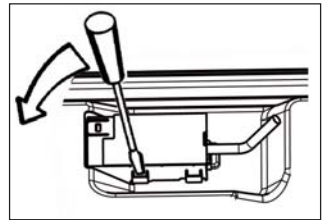


Abb. 7

## Umstellung auf eine andere Gasart

---

### Auswechseln der Brennerdüsen

- Zuerst die Roste entfernen.
- Danach die Abschlußkappen und die Flammenverteiler von den Brennern abnehmen.
- Schrauben Sie mit einer 7-er Steckschlüssel die Düsen (Abb. 8) auf, nehmen sie ab und ersetzen sie durch solche, die für den entsprechenden Gastyp vorgesehen sind (siehe Tabelle 1).
- Bringen Sie die Teile wieder an, indem Sie die beschriebenen Vorgänge in umgekehrter Reihenfolge ausführen.
- Ersetzen Sie sodann die Eichplakette (in der Nähe des Anschlusses für die Gasversorgung) durch die mit dem neuen Gastyp. Diese finden Sie im Beutel mit den gelieferten Düsen.

Sollte der Gasdruck nicht mit dem vorgesehenen Druck übereinstimmen (oder schwanken), so müssen Sie am Zufuhrrohrstutzen einen passenden Druckregler vorschalten.

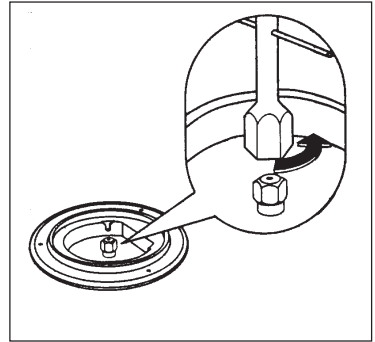


Abb. 8



## Einstellung des Minimums

Gehen Sie zur Einstellung des Minimums wie folgt vor:

- Zünden Sie den Brenner an, wie beschrieben.
- Bringen Sie den Gashahn in die Position kleinste Flamme.
- Ziehen Sie die Drehknöpfe heraus.
- Betätigen Sie die Bypassnadel (siehe Abb. 9).
- Bei Umstellung **von Erdgas auf Flüssiggas** die Bypassnadel der Gashähne ganz anschrauben.
- Bei Umstellung **von Flüssiggas auf Erdgas** die Bypassnadel um etwa eine Vierteldrehung aufschrauben, bis man eine gleichmäßige kleine Flamme erhält.
- Überprüfen Sie schließlich, ob die Flamme erlischt, wenn Sie den Hahn schnell von der höchsten auf die niedrigste Stufe drehen.

Die oben beschriebenen Anpassungsschritte lassen sich leicht durchführen, unabhängig davon, an welcher Stelle und auf welche Weise die Kochfläche auf der Küchenzeile befestigt ist.

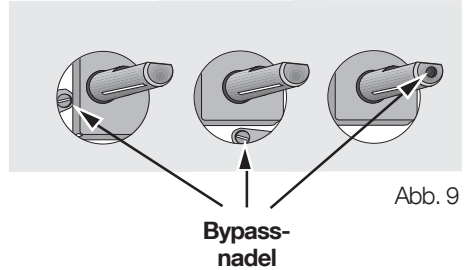
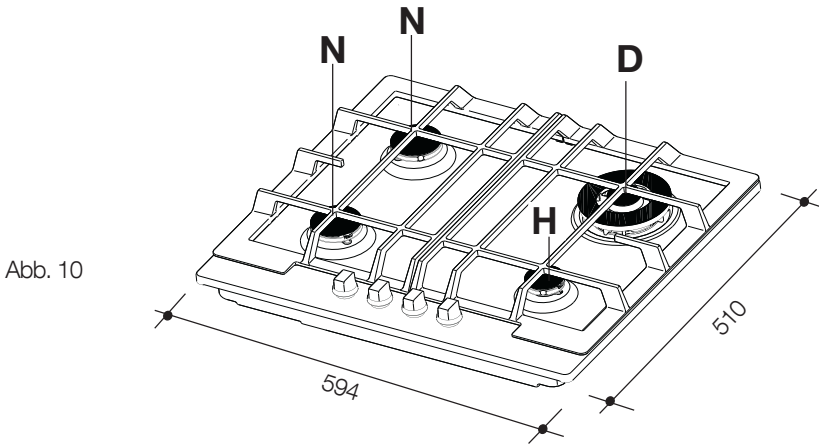


Abb. 9

Maßangaben in mm



- H** = Hilfsbrenner
- N** = Normalbrenner
- D** = Dreikreisbrenner

Diese Kochmulde kann in Kucheneinbaumöbel eingesetzt werden, die eine Tiefe zwischen 550 und 600 mm. sowie die geforderten Eigenschaften aufweisen.

Die Maße der Kochmulde sind in Abb. 10 angegeben.

## Einbau und Befestigung

Die Kochmulde kann in ein Möbel eingesetzt werden, das eine Einbauöffnung mit den in Abb. 11 angegebenen Abmessungen aufweist. Die Einbauöffnung muss mindestens 55 mm von der Rückwand entfernt sein. Eine eventuell vorhandene Seitenwand rechts oder links, die über die Höhe der Kochmulde hinausgeht, muss mindestens 100 mm von der Öffnung im Top entfernt sein.

☞ Die Befestigung der Kochmulde auf dem Unterbau muss wie folgt durchgeführt werden:

- bringen Sie die spezielle mitgelieferte Dichtung auf dem Rand der Vorderseite der Einbauöffnung, 11 mm von den Seitenrändern bzw. 10 mm vom hinteren Rand an, wobei darauf zu achten ist, dass die Enden genau aufeinander passen und sich nicht überlappen (siehe Abb. 12);
- danach die Kochmulde korrekt ausgerichtet in die Öffnung im Möbel einsetzen;
- zuletzt die Kochmulde anhand der mitgelieferten Befestigungswinkel am Möbel befestigen (siehe Abb. 13).

Beim Anziehen der Befestigungswinkel durchdringen die Kanten der Kochmulde die Dichtungsmasse.

Die überstehende Dichtungsmasse sollte mit einem Holz oder Kunststoffmesser entfernt werden um Beschädigungen an der Arbeitsplatte zu vermeiden.

Zur Vollständigen Entfernung der Dichtungsmasse bitte das Kunststoffmesser schräg ansetzen (45° Winkel ansetzen).

Der Rand der Kochmulde bildet eine doppelte Labyrinthdichtung, die eine absolute Garantie gegen Flüssigkeitseintritt darstellt.

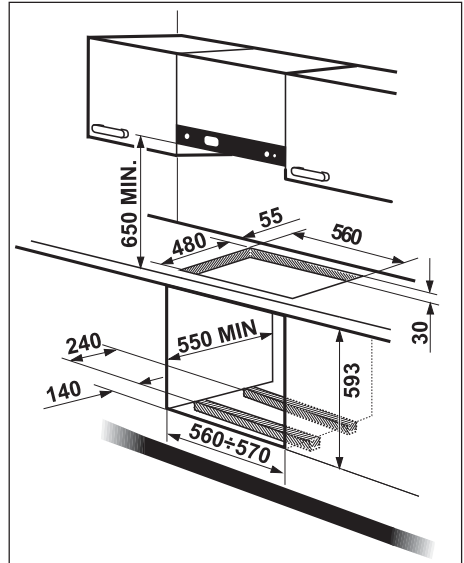


Abb. 11

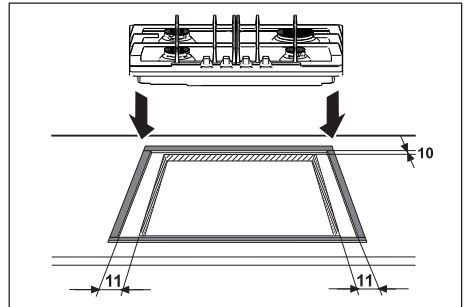


Abb. 12

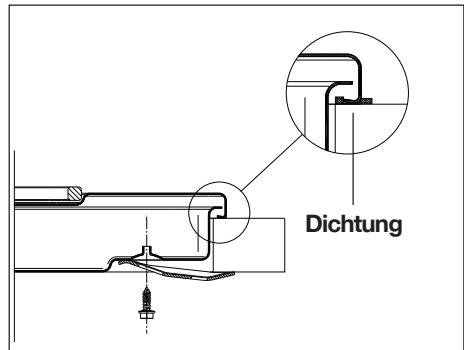


Abb. 13

# Einbaumöglichkeit

## Auf Unterbau mit Tür

Bei der Konstruktion des Unterbaumöbels müssen geeignete Vorkehrungen getroffen werden, damit mögliche Berührungen mit der Struktur der heißen Kochmulde während des Betriebs vermieden werden. Die empfohlene Lösung zur Vermeidung dieses Problems ist in der Abbildung 14 dargestellt.

Die Platte unterhalb der Kochmulde muss leicht zu entfernen sein, damit die Befestigung und das Lösen der Kochmulde durch den Kundendienst gewährleistet ist.

## Auf Unterbau mit Backofen

Der Unterbau muss die in Abb. 11 angegebenen Abmessungen aufweisen und über Halterungen für eine wirksame Belüftung verfügen.

Zur Vermeidung übermäßig hoher Temperaturen sollte die Installation gemäß den Abb. 15 und 16 ausgeführt werden.

Die elektrischen Anschlüsse der Kochmulde und des Ofens müssen sowohl aus technischen Gründen als auch zur Erleichterung der frontalen Entnahme des Ofens getrennt ausgeführt werden.

Hängeschränke oder Dunstabzugshauben müssen sich mindestens 650 mm über der Kochmulde befinden (Abb. 11).

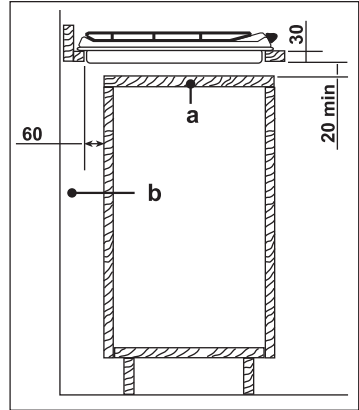


Abb. 14

- a) Abnehmbare Platte des Möbels
- b) Raum für eventuelle Anschlüsse

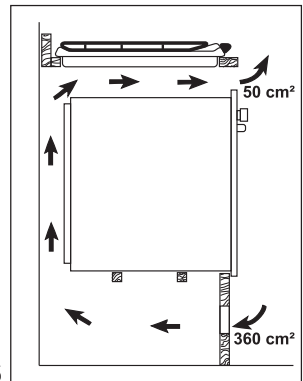


Abb. 15

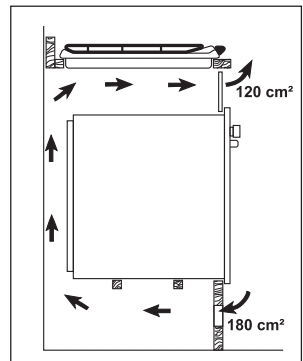


Abb. 16

## Kundendienst und Ersatzteile

---

Dieses Gerät wurde vor Verlassen des Werks einer Endabnahme und Einstellarbeiten durch Fachpersonal unterzogen, um den einwandfreien Betrieb zu gewährleisten. Alle in der Folge notwendigen Reparaturen oder Einstellarbeiten sind mit höchster Sorgfalt auszuführen.

Sie sollten sich aus diesem Grund stets an die Verkaufsstelle oder das Electrolux Service Center in ihrer Nähe wenden und die Art der Störung, das Gerätemodell (**Mod.**), die Gerätenummer (**angeben No.**) sowie die Seriennummer (**Ser. No.**). Diese Daten könnten Sie dem Schild entnehmen, das in der mitgelieferten Schutzhülle der Gasdüsen enthalten ist.





[www.progress-hausgeraete.de](http://www.progress-hausgeraete.de)