

privileg

Gefriertruhe

Gebrauchsanleitung

Sehr geehrte Kundin, sehr geehrter Kunde,

vielen Dank für Ihren Einkauf bei Quelle.

Überzeugen Sie sich selbst: auf unsere Produkte ist Verlass.

Damit Ihnen die Bedienung leicht fällt, haben wir eine ausführliche Anleitung beigelegt. Sie soll Ihnen helfen, schnell mit Ihrem neuen Gerät vertraut zu werden. Bitte lesen Sie diese Anleitung vor der Inbetriebnahme und Benutzung des Gerätes aufmerksam durch. Machen Sie sich in der Reihenfolge dieser Gebrauchsanleitung mit Ihrem neuen Gerät und seinen verschiedenen Bedienungsfunktionen vertraut. Beachten Sie alle Hinweise und Erklärungen, die sich auf die richtige Bedienung und Behandlung beziehen. Damit erreichen Sie ständige Einsatzbereitschaft und eine lange Lebensdauer Ihres Gerätes.

Besonders sind die Hinweise zu berücksichtigen, die die Sicherheit betreffen. Sie sollen helfen, Unfälle zu verhüten und Sie sowie Ihr Gerät vor Schäden zu schützen. Eines sollten Sie auf jeden Fall sofort überprüfen: ob Ihr Gerät unbeschädigt bei Ihnen angekommen ist. Falls Sie einen Transportschaden feststellen, nehmen Sie das Gerät im Zweifelsfall nicht in Betrieb, sondern wenden Sie sich bitte an die Quelle-Kundenbetreuung (siehe Hauptkatalog).

Bewahren Sie die Gebrauchsanleitung griffbereit auf. Bei einer Weitergabe des Gerätes legen Sie die Gebrauchsanleitung bitte bei.

Wir wünschen Ihnen viel Freude an Ihrem neuen Gerät.

Ihre Quelle GmbH.

Inhaltsverzeichnis

Sicherheitshinweise - Allgemein/Aufstellen/Bedienung/Abtauen und Reinigen	4
Störungen	5
Wichtige Hinweise	5
Allgemein - Verpackungs-Entsorgung / Altgeräte-Entsorgung / Abweichungen	5
Aufstellen - Transportschutz	5
Bedienung - Grundreinigung / Geräusche / Stromausfall	5
/ Einschaltverzögerung / Einfrieren.....	6
Abschalten des Gerätes	6
Fachbegriffe - Kältemittel / Kältemittelkreislauf / Verdampfer / Verflüssiger / Kompressor / Klimaklasse	6
Aufstellen - Sicherheitshinweise	7
Aufstellort - Gesamtraumbedarf / Abstände / Lüftungsquerschnitte / Klimaklassen / Wartezeit	7
Standfestigkeit und Parallelität - Ausrichten des Gerätes	7
Elektrischer Anschluss / Gerätedichtung	7
Geräteübersicht	8
Bedienung - Sicherheitshinweise / Energiespartipps	8
Bedienblende / Bedienung Gefrierabteil / Inbetriebnahme	9
Temperaturregelung / Temperaturregler / Temperaturen	9
Super Frost-Funktion / Superfrost-Alarmlösch Taste	10
Superfrostanzeige / Alarmlösch Taste / Betriebsanzeige / Einfrieren von Lebensmitteln	10
Ausstattung - Gefrierkörbe / Öffnen und Schließen des Deckels	10
Abtauen und Reinigen / Sicherheitshinweise - Abtauen	10
Störungen / Sicherheitshinweise / Bedienungsfehler / Austausch der Glühlampe	11
Kundendienst	12
Einfriertipps - Vorbereiten	12
Verpacken / Einfrieren / Einlegen frischer Lebensmittel / Auftauen	13
Lagerzeiten	14
Gewährleistung	16

Sicherheitshinweise

Allgemein

Diese Hinweise dienen der Sicherheit und sollten daher vor der Installation und Inbetriebnahme aufmerksam gelesen werden.

- Personen (einschließlich Kinder), die aufgrund ihrer physischen, sensorischen oder geistigen Fähigkeiten oder ihrer Unerfahrenheit oder Unkenntnis nicht in der Lage sind, das Gerät sicher zu benutzen, sollten dieses Gerät nicht ohne Aufsicht oder Anweisung durch eine verantwortliche Person benutzen. Kinder sollten beaufsichtigt werden, um sicherzustellen, dass sie nicht mit dem Gerät spielen.
- Ist das neue Gerät als Ersatz für ein älteres Modell gedacht, so sollte das Altgerät unbrauchbar gemacht werden. Gerätestecker ziehen, Netzanschlussleitung durchtrennen und den Stecker mit der Restleitung umweltfreundlich entsorgen. Ein evtl. vorhandenes Schnapp- oder Riegelschloss am alten Gerät unbedingt unbrauchbar machen. Dadurch wird verhindert, dass spielende Kinder sich selbst oder andere einsperren und somit in Lebensgefahr kommen.
- Der Kältemittelkreislauf enthält Isobutan (R600a), ein Naturgas, das sich durch hohe Umweltverträglichkeit auszeichnet, jedoch brennbar ist. Bei Gasaustritt kann es bei offener Flamme oder anderen Zündquellen zu einer Verpuffung kommen. Aus diesem Grund dürfen im Gerät keine Haushaltsgeräte mit Elektromotor (z.B. Rührgeräte, Mixergeräte, Eisbereiter usw.) betrieben werden. Ferner dürfen keine Heizgeräte oder andere Zündquellen in das Gerät eingebracht werden. Insbesondere keine offenen Flammen. Da das Kältemittel schwerer als Luft ist, sammelt es sich am Boden. Im Schadensfall ist der Raum, in dem das Gerät steht, gut zu durchlüften. Reparaturen dürfen nur von autorisierten Fachleuten ausgeführt werden.
- Bei Verwendung im gewerblichen Bereich sind die für das Gewerbe gültigen Bestimmungen zu beachten.

Aufstellen

- Ein beschädigtes Gerät nicht anschließen. Besonders auf den einwandfreien Zustand der Netzanschlussleitung achten!
- Beim Transport, beim Aufstellen, beim Verschieben, bei der Handhabung und bei der Reinigung des Gerätes ist darauf zu achten, dass keine Teile des Kältemittelkreislaufes beschädigt werden. Die Netzanschlussleitung darf nicht eingeklemmt oder geknickt werden.
- Vielfachstecker, Kupplungen und Verlängerungskabel dürfen für den elektrischen Anschluss nicht verwendet werden. Brandgefahr durch Überhitzung.
- Die Steckdose zum Anschluss des Gerätes muss vorschriftsmäßig installiert sein. Nur dann ist im

Schadensfall ein Schutz vor elektrischem Schlag gewährleistet. Sie sollte so gesetzt sein, dass ein Ziehen des Gerätestecker möglich ist.

- Die Hinweise zur Entlüftung bzw. Belüftung des Gerätes im Abschnitt "Aufstellen" sind zu berücksichtigen.
- Das Gerät ist schwer. Scharfe Metallkanten am Gerät hinten und unten stellen ein Verletzungsrisiko dar. Beim Aufstellen oder Verschieben sind Schutzhandschuhe zu tragen.

Bedienung

- Der Hersteller übernimmt keine Haftung für Fehler, die durch unsachgemäßen Gebrauch des Produktes oder seiner Verwendung für andere als die in der Gebrauchsanleitung beschriebenen Zwecke verursacht wurden.
- Kunststoffteile können von aggressiven Substanzen, wie z.B. den Säften von Zitrusfrüchten, essigsäurehaltigen Lebensmitteln und Fettsäuren, sowie Speiseöl angegriffen werden.
- Brennbare Flüssigkeiten und Gase nicht im Gerät aufbewahren **Explosionsgefahr!**
- Im Gefrierabteil dürfen außer hochprozentigen Spirituosen keine Flüssigkeiten, insbesondere kohlenensäurehaltige Getränke, in Flaschen eingelagert werden.
- Tiefkühlgut nicht mit nassen Händen berühren, (Handschuhe tragen)! Ebenso Eis am Stiel nicht sofort nach der Entnahme aus dem Gefrierabteil verzehren. Es besteht die Gefahr festzufrieren bzw. die Entstehung von Frostblasen.

ERSTE HILFE:

Sofort unter fließendes, kaltes Wasser halten!
Nicht wegreißen!

Abtauen und Reinigen

- Es ist darauf zu achten, dass beim Reinigen kein Wasser in den Temperaturregler gelangt.
- Reif- und Eisansätze nicht mit scharfkantigen Gegenständen abkratzen. Zum Abtauen keine Sprays, keine elektrischen Heizgeräte wie Heizlüfter, Haartrockner, Dampfreiniger oder andere Wärmequellen verwenden! Kunststoffteile könnten sich verformen.
- Vor allen Arbeiten am Gerät wie Aufstellen, Türanschlagwechsel, Reinigen, Abtauen, usw. Gerätestecker aus der Steckdose ziehen oder Sicherung ausschalten bzw. herausdrehen. Bei ausgeschalteten Netzschaltern sind nur die

Funktionen des Gerätes abgeschaltet, eine absolute Trennung vom Netz ist jedoch nicht vorhanden. Ist der Stecker nicht zugänglich, muss die Sicherung bzw. der Automat einen Mindestkontaktabstand von 3mm gewährleisten.

Wichtige Hinweise

Allgemein



Dieses Produkt erfüllt die Anforderungen aller anwendbaren EG-Richtlinien, die eine CE-Kennzeichnung vorsehen.

Verpackungs-Entsorgung

Unsere Produkte benötigen für den Transport eine wirksame Schutzverpackung.

Diese Transportschutzverpackung wird vom Spediteur immer mitgenommen und einer Verwertung zugeführt. Nur auf ausdrücklichen Wunsch, die Verpackung zu behalten, wird sie mit dem Artikel übergeben und kann später, wie das Material von Verkaufsverpackungen, als Pappe, Folie, etc. der jeweiligen Wertstoffsammlung zugeführt werden.

Altgeräte-Entsorgung



Dieses Produkt darf am Ende seiner Lebensdauer nicht über den normalen Haushaltsabfall entsorgt werden, sondern muss an einem Sammelpunkt für das Recycling von elektrischen und elektronischen Geräten abgegeben werden. Das Symbol auf dem Produkt, der Gebrauchsanleitung oder der Verpackung weist darauf hin.

Die Werkstoffe sind gemäß ihrer Kennzeichnung wiederverwertbar. Mit der Wiederverwendung, der stofflichen Verwertung oder anderen Formen der Verwertung von Altgeräten leisten Sie einen wichtigen Beitrag zum Schutze unserer Umwelt.

Bitte erfragen Sie bei der Gemeindeverwaltung die zuständige Entsorgungsstelle.

Abweichungen

Geringfügige Abweichungen sind durch Weiterentwicklung möglich.

Nicht alle grafischen Darstellungen entsprechen exakt diesem Gerät.

Aufstellen

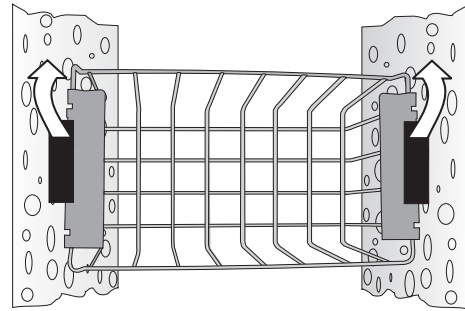
Transportschutz

Die Transportstützen, wie in Abbildung gezeigt, entfernen.

Störungen

Elektrogeräte dürfen nur durch Elektrofachkräfte repariert werden, da durch unsachgemäße Reparaturen erhebliche Folgeschäden entstehen können. Sollte keine Abhilfe durch die im Abschnitt "Störungen" aufgeführten Maßnahmen erreicht werden, ist der Kundendienst zu verständigen.

Die Netzanschlussleitung darf nur durch eine Fachkraft ausgetauscht werden. Lebensgefahr durch Falschanschluss.



Bedienung

Grundreinigung

Vor der Inbetriebnahme empfehlen wir, den Geräteinnenraum zu reinigen. So wird der normale «Neugeruch» beseitigt.

Gerät einschließlich Innenausstattung nur mit einem Reinigungstuch und lauwarmen Wasser reinigen. Eventuell etwas mildes Handspülmittel begeben.

Geräusche

Die Kälte im Gerät wird durch ein Kompressor-Kühlsystem erzeugt. Es ist daher völlig normal, dass das Gerät bestimmte Geräusche erzeugt. Sie sind unterschiedlich und hängen von der jeweiligen Betriebsphase ab.

Wenn der Kompressor und das Kühlsystem arbeiten, ist ein surrendes Geräusch zu vernehmen. Ein leicht gluckerndes Geräusch, auch nachdem sich der Kompressor abgeschaltet hat, ist normal. Der Betrieb oder die Lebensdauer des Gerätes wird dadurch nicht beeinträchtigt.

Vermeidbare Geräusche und Vibrationen können auftreten:

- Wenn das Gerät nicht gleichmäßig auf dem Boden steht.
- Wenn es zu nahe an einem anderen Gegenstand steht und diesen nur leicht berührt.

Stromausfall

Während eines Stromausfalles grundsätzlich das Gerät nicht öffnen.

Ist es zu einem Ausfall von mehreren Stunden gekommen, ist eine Überprüfung des Lagergutes unmittelbar nach der Unterbrechung erforderlich.

Eine Temperaturerhöhung des Gefriergutes verkürzt die restliche Lagerzeit abhängig von Temperatur und Dauer der Erhöhung. Dies ist auch beim Reinigen und Abtauen des Gerätes zu beachten. Gegebenfalls ist Angetautes zu verarbeiten (kochen, braten) und in gegartem Zustand wieder einzufrieren.

Einschaltverzögerung

Da der Kompressor nicht unter Druck anlaufen kann, ist das Gerät mit einer Wiedereinschaltverzögerung ausgestattet. Wird das Gerät kurz nach dem Ausschalten wieder eingeschaltet oder die Netzversorgung kurz unterbrochen, läuft der Kompressor erst nach einigen Minuten wieder an.

Einfrieren

Hinweise zum Einfrieren sind im Kapitel "Einfriertipps" beschrieben. Beim Einlagern von Tiefkühlkost sind die Lagerzeitangaben des Lebensmittelherstellers zu beachten.

Abschalten des Gerätes

Wenn das Gerät längere Zeit außer Betrieb genommen werden soll:
Gerätestecker aus der Steckdose ziehen oder Sicherung ausschalten bzw. herausdrehen.
Sämtliche eingelagerten Lebensmittel entnehmen.
Das Gerät abtauen und reinigen. Hierbei ist nach dem Abschnitt "Abtauen und Reinigen" zu verfahren.

Fachbegriffe

Kältemittel

Flüssigkeiten, die zur Kälteerzeugung verwendet werden können, nennt man Kältemittel. Sie haben einen verhältnismäßig niedrigen Siedepunkt, so niedrig, dass die Wärme der im Kältegerät lagernden Lebensmittel das Kältemittel zum Sieden bzw. Verdampfen bringen kann.

Kältemittelkreislauf

Geschlossenes Kreislaufsystem, in dem sich das Kältemittel befindet. Der Kältemittelkreislauf besteht im wesentlichen aus Verdampfer, Kompressor, Verflüssiger sowie aus Rohrleitungen

Verdampfer

Im Verdampfer verdampft das Kältemittel. Wie alle Flüssigkeiten benötigt Kältemittel zum Verdampfen Wärme. Diese Wärme wird dem Geräteinnenraum entzogen, der dadurch abkühlt. Deshalb ist der Verdampfer im Geräteinnenraum angeordnet oder unmittelbar hinter der Innenwand eingeschäumt und dadurch nicht sichtbar.

Verflüssiger

Der Verflüssiger hat meist die Form eines Gitters. Im Verflüssiger wird das vom Kompressor verdichtete Kältemittel verflüssigt. Dabei wird Wärme frei, die über die Oberfläche des Verflüssigers an die Umgebungsluft abgegeben wird.

Kompressor

Der Kompressor sieht aus wie eine kleine Tonne. Er wird von einem eingebauten Elektromotor angetrieben und ist hinten im Sockelbereich des Gerätes untergebracht.

Aufgabe des Kompressors ist es, dampfförmiges Kältemittel aus dem Verdampfer abzuziehen, zu verdichten und zum Verflüssiger weiterzuleiten.

Klimaklasse

Das Gerät kann nur in einem bestimmten Umgebungstemperaturbereich einwandfrei funktionieren. Dieser zulässige Umgebungstemperaturbereich wird durch die Klimaklasse gekennzeichnet.

Aufstellen

Sicherheitshinweise

- Ein beschädigtes Gerät nicht anschließen. Besonders auf den einwandfreien Zustand der Netzanschlussleitung achten!
- Beim Transport, beim Aufstellen, beim Verschieben, bei der Handhabung und bei der Reinigung des Gerätes ist darauf zu achten, dass keine Teile des Kältemittelkreislaufes beschädigt werden. Die Netzanschlussleitung darf nicht eingeklemmt oder geknickt werden.
- Vielfachstecker, Kupplungen und Verlängerungskabel dürfen für den elektrischen Anschluss nicht verwendet werden. Brandgefahr durch Überhitzung.
- Die Steckdose zum Anschluss des Gerätes muss vorschriftsmäßig installiert sein. Nur dann ist im Schadensfall ein Schutz vor elektrischem Schlag gewährleistet.
- Sie sollte so gesetzt sein, dass ein Ziehen des Gerätesteckers möglich ist.
- Die Hinweise zur Entlüftung bzw. Belüftung des Gerätes im Abschnitt "Aufstellen" sind zu berücksichtigen.
- Das Gerät ist schwer. Scharfe Metallkanten am Gerät hinten und unten stellen ein Verletzungsrisiko dar. Beim Aufstellen oder Verschieben sind Schutzhandschuhe zu tragen.

Aufstellort

Gesamtraumbedarf

Erforderlicher Gesamtraumbedarf bei geöffnetem Deckel.

Gerätehöhe: 87,5 cm

Gerätetiefe: 66,5 cm

Abstände

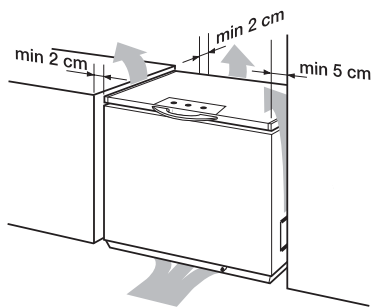
Direktes Anstellen an Heizkörper oder sonstige Wärmequellen vermeiden. Zu Elektroherden 3 cm, zu Öl- und Kohlenherden 30 cm Mindestabstand einhalten. Bei Aufstellung neben anderen Gefrier- und Kühlgeräten ist zur Vermeidung von Kondenswasserbildung ein Abstand von 2 cm notwendig.

Lüftungsquerschnitte

Um aus Sicherheitsgründen eine ausreichende Belüftung des Gerätes zu erzielen, müssen die Angaben des erforderlichen Lüftungsquerschnittes eingehalten werden.

Klimaklassen

Das Gerät sollte an einem Ort stehen, dessen Umgebungstemperatur der Klimaklasse entspricht, für die das Gerät ausgelegt ist. (Angabe auf dem Typschild)



Klimaklasse	Umgebungstemperatur
-------------	---------------------

SN	von +10°C bis +32°C
----	---------------------

N	von +16°C bis +32°C
---	---------------------

ST	von +18°C bis +38°C
----	---------------------

T	von +18°C bis +43°C
---	---------------------

Die Aufstellung in einem Raum, der für längere Zeit über der Temperatur der angegebenen Klimaklasse liegt, sollte vermieden werden (ein optimaler Aufstellungsort für Gefriergeräte ist der Keller).

Wartezeit

Zur wartungsfreien Dauerschmierung befindet sich in der Kapsel des Motorkompressors Öl. Durch Schräglage beim Transport kann dieses Öl in das geschlossene Rohrsystem gelangen. Es läuft selbst wieder in die Kapsel zurück, wenn mit dem Einschalten des Gerätes ca. 2 Stunden gewartet wird.

Standfestigkeit und Parallelität

Das Gerät soll fest und eben stehen. Unebenheiten sind durch Unterlagen auszugleichen.

Ausrichten des Gerätes

Die Standfestigkeit kann durch wechselseitiges Anstoßen über die Diagonalen überprüft werden. Das leichte Schwanken soll in beiden Richtungen gleich sein. Ist dies nicht der Fall, kann sich das Gehäuse verziehen; eventuelle undichte Türdichtungen sind die Folge.

Der Deckel liegt evt. nicht parallel auf dem Rahmen.

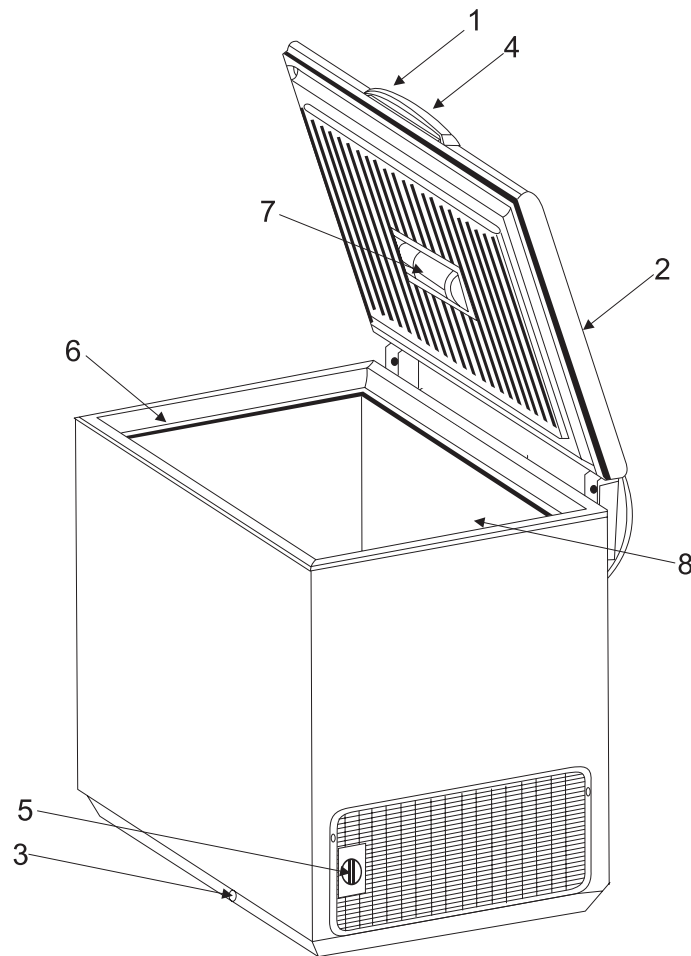
Elektrischer Anschluss

Das Gerät darf nur an ein Stromnetz mit 230 Volt Wechselstrom angeschlossen werden. Zum Anschluss genügt eine Schutzkontaktsteckdose, sie muss vorschriftsmäßig installiert sein, nur dann ist die aus Sicherheitsgründen erforderliche Schutzerdung gewährleistet. Sie sollte so gesetzt sein, dass ein Ziehen des Gerätesteckers möglich ist.

Gerätedichtung

Schließt der Deckel auch nach 2 Tagen nicht exakt, so hat dies Energieverlust und verstärkte Reifbildung im Gerät zur Folge. Sind nach einer Sichtprüfung der Dichtung Zweifel vorhanden, so kann die Dichtung wie folgt überprüft werden. Einen Streifen Zeitungspapier von 4-5 cm Breite an der zweifelhaften Stelle zwischen Dichtung und Gehäuserahmen legen und den Deckel schließen. Lässt sich der Streifen nun ohne den geringsten Widerstand herausziehen, muss die Dichtung an dieser Stelle nachgerichtet werden. Hierzu wird die Dichtung unter leichtem Zug mit einem Haarfön erwärmt. Den Deckel schließen und Dichtung abkühlen lassen. Gegebenenfalls den Deckel einige Stunden geschlossen lassen bis sich die Dichtung gesetzt hat.

Geräteübersicht



- 1. Deckelgriff
- 2. Dichtung
- 3. Tauwasserabfluss
- 4. Bedienblende

- 5. Temperaturregler
- 6. Oberkante
- 7. Beleuchtung
- 8. Trennwand

Bedienung

Sicherheitshinweise

- Der Hersteller übernimmt keine Haftung für Fehler, die durch unsachgemäßen Gebrauch des Produktes oder seiner Verwendung für andere als die in der Gebrauchsanleitung beschriebenen Zwecke verursacht wurden.
- Kunststoffteile können von aggressiven Substanzen, wie z.B. den Säften von Zitrusfrüchten, essigsäurehaltigen Lebensmitteln und Fettsäuren, sowie Speiseöl angegriffen werden.
- Im Gefriergerät dürfen außer hochprozentigen Spirituosen keine Flüssigkeiten, insbesondere kohlenstoffhaltige Getränke, in Flaschen eingelagert werden.
- Brennbare Flüssigkeiten und Gase nicht im Kühl- bzw. Gefriergerät aufbewahren Explosionsgefahr!
- Tiefkühlgut nicht mit nassen Händen berühren, (Handschuhe tragen)! Ebenso Eis am Stiel nicht sofort nach der Entnahme aus dem Gefrierabteil verzehren. Es besteht die Gefahr festzufrieren bzw. die Entstehung von Frostblasen.
ERSTE HILFE:
Sofort unter fließendes, kaltes Wasser halten!
Nicht wegreißen!

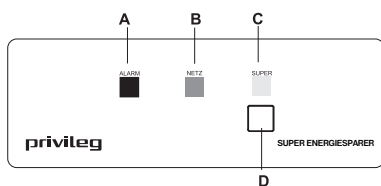
Energiespartipps

1. Die Umgebungstemperatur wirkt sich auf den Stromverbrauch des Gerätes aus. Standorte in der Nähe von Heizgeräten oder mit direkter Sonneneinstrahlung unbedingt vermeiden. Nach

Möglichkeit an einem Ort mit einer Umgebungstemperatur aufstellen, die im unteren Bereich der angegebenen Klimaklasse liegt.

2. Auf gute Be- und Entlüftung des Gerätes achten. Be- und Entlüftungsschlitze nicht verdecken.
3. Unnötige tiefe Temperatureinstellungen sollten vermieden werden.
4. Warme Speisen erst auf Zimmertemperatur abkühlen lassen und dann einlagern.
5. Flüssigkeiten nur in abgedeckten Behältern einstellen.
6. Langes und unnötiges Öffnen des Deckel vermeiden.
7. Eine zu dicke Reifschicht am Verdampfer verursacht unnötigen Stromverbrauch. Leichte Reifansätze können von Zeit zu Zeit mit einem Kunststoffschaber entfernt werden.

Bedienblende



- A. Anzeige ALARM
- B. Anzeige NETZ
- C. Anzeige SUPER
- D. Superfrost - Alarmlösch Taste

Bedienung Gefrierabteil

Wichtig !

Im Falle einer Stromunterbrechung soll das Gerät nicht geöffnet werden. Die Tiefkühlkost verdirbt nicht, wenn es sich um eine kurze Unterbrechung handelt (siehe Angabe "Lagerzeit bei Störung" im Katalog bzw. Werbemittel) und das Gerät voll ist. Wenn das nicht der Fall ist, angetaute Lebensmittel innerhalb kurzer Zeit verbrauchen. Eine Temperaturerhöhung der Tiefkühlkost verkürzt die Lagerzeit.

Inbetriebnahme

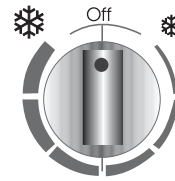
Hinweis: Vor dem ersten Einlagern das Gerät ca. 4 Stunden bei hoher Reglerstufe vorkühlen. -18°C ist die richtige Lagertemperatur im Gefrierabteil. Gerätestecker in die Steckdose stecken. Temperaturregler auf die gewünschte Stellung drehen. Die grüne Anzeige NETZ (B) leuchtet.

Die rote Anzeige ALARM (A) signalisiert blinkend, dass die erforderliche Lagertemperatur noch nicht erreicht ist. Ein Warnton ist zu hören. Dieser kann über die Superfrost-Taste (D) abgestellt werden. Die Anzeige ALARM (A) blinkt weiter, bis die eingestellte Soll-Temperatur erreicht wird.

Erst nach Erlöschen der Anzeige können gefrorene Waren eingelagert werden.

Temperaturregelung

Temperaturregler



Die Temperatur im Gerät wird mit dem Temperaturregler eingestellt.

Zeigt die Markierung des Temperaturreglers auf OFF so ist das Gerät ausgeschaltet. Je weiter der Temperaturregler im Uhrzeigersinn gedreht wird, desto kälter sind die Temperaturen im Gerät. Bei normaler Umgebungstemperatur den Temperaturregler zunächst auf eine mittlere Position stellen.

Kältere Temperaturen (siehe Energiespartipps) bedeuten unnötigen Stromverbrauch.

Temperaturen

Die Innentemperaturen werden durch folgende Faktoren beeinflusst:

- Raumtemperatur
- Häufigkeit des Deckelöffnens
- Menge der eingelagerten Lebensmittel
- Aufstellung des Gerätes

Achtung: Bei Erwärmung im Gefrierabteil muss der Zustand des Gefriergutes überprüft werden.

Super Frost Funktion

Frische Lebensmittel sollten möglichst schnell bis auf den Kern durchgefroren werden. Dadurch bleiben Nährwerte, Aussehen und Geschmack am besten erhalten. Die Superfrost-Funktion beschleunigt das Einfrieren frischer Lebensmittel und schützt gleichzeitig die bereits eingelagerte Ware vor unerwünschter Erwärmung.

Superfrost-Alarmlöschtaсте

Die Taste hat zwei Funktionen:

1. Einschalten der Superfrostfunktion.
2. Abschalten des akustischen Alarms.

Durch Drücken der Taste werden die Funktionen aktiviert.

Bei eingeschaltetem Temperaturregler (Regler befindet sich nicht in Position OFF) wird durch Drücken der Superfrosttaste (D) die Superfrost-Funktion eingeschaltet. Die gelbe Anzeige SUPER (C) leuchtet auf. Durch erneutes Drücken der Superfrosttaste kann die Superfrost-Funktion jederzeit manuell beendet werden. Das Gerät kühlt dann wieder auf die zuvor eingestellte Temperatur. Die gelbe Anzeige SUPER erlischt.

Wird die Superfrost-Funktion nicht manuell beendet, schaltet die Elektronik des Gerätes die Superfrost-Funktion nach 54 Stunden ab.

Superfrostanzeige

Die gelbe Superfrostanzeige leuchtet auf, wenn die Superfrosteinrichtung eingeschaltet ist.

Sie leuchtet auch dann, wenn die Superfrostfunktion aktiviert wurde, sich der Temperaturregler aber in Position "Off" befindet und somit das Gerät ausgeschaltet ist.

Alarmlöschtaсте

Bei zu hoher Lagertemperatur und bei zu lange geöffnetem Deckel ertönt ein Warnsignal. Dieses Signal kann durch Betätigung der Superfrost-/Alarmlöschtaсте (D) abgeschaltet werden. Die rote Anzeige ALARM (A) bleibt zunächst aktiv, bis die erforderliche Lagertemperatur erreicht ist.

Achtung: Bei Erwärmung im Gefrierraum muss der Zustand des Gefrierortes überprüft werden.

Netzkontrollanzeige

Das Aufleuchten der grünen Anzeige NETZ (B) zeigt an, dass das Gerät an Spannung angeschlossen ist.

Einfrieren von Lebensmitteln

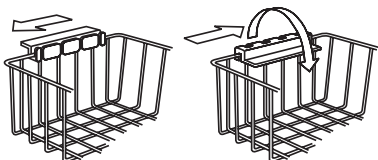
Wichtige Hinweise zum Einfrieren - siehe "Einfriertipps".

Die Superfrost-Funktion 24 Std. vor dem Einfrieren - bei kleinen Mengen genügen 4-6 Std.- einschalten.

Ausstattung

Gefrierkörbe

- Die Körbe dienen der Lagerung gefrorener Lebensmittel.



- Sind die Griffe nach außen geklappt, können die Körbe am oberen Truhenrand eingehängt werden. Dazu in Pfeilrichtung einrasten. Nach innen geschwenkt ermöglichen sie das Stapeln übereinander ohne Gefrierort zu beschädigen. Hierzu den Griff am Korb verschieben und einschwenken.

Weitere Körbe sind über den Kundendienst zu beziehen.

Öffnen und Schließen des Deckels

Der Deckel des Gerätes ist mit einer dicht schließender Dichtung ausgerüstet und wird sofort nach einer Schließung keine Wiederöffnung zulassen.

- Warten Sie einige Minuten, bis sich der Deckel wieder öffnen lässt. Der Griff darf nicht mit Gewalt angezogen werden.

Abtauen und Reinigen



Sicherheitshinweise

- Reif- und Eisansätze nicht mit scharfkantigen Gegenständen abkratzen. Zum Abtauen keine Sprays, keine elektrischen Heizgeräte wie Heizlüfter, Haartrockner, Dampfreiniger oder andere Wärmequellen verwenden! Kunststoffteile könnten sich verformen.
- Es ist darauf zu achten, dass beim Reinigen kein Wasser in den Temperaturregler gelangt.
- Vor allen Arbeiten am Gerät wie Aufstellen, Reinigen, Abtauen, usw. Gerätestecker aus der Steckdose ziehen oder Sicherung ausschalten bzw. herausdrehen. Bei ausgeschalteten Netzschaltern sind nur die Funktionen des Gerätes abgeschaltet, eine absolute Trennung vom Netz ist jedoch nicht vorhanden. Ist der Stecker nicht zugänglich, muss die Sicherung bzw. der Automat einen Mindestkontaktabstand von 3mm gewährleisten.

Abtauen

Wenn die Eisschicht stärker als ca. 6 mm ist, das Gerät abtauen. Hierdurch wird unnötiger Energieverbrauch vermieden.

Zum Abtauen Gerätestecker ziehen.

Die im Fach liegende Tiefkühlkost herausnehmen und dick mit Zeitungspapier umwickeln (isoliert gut).

Eine Temperaturerhöhung der Tiefkühlkost während des Abtauens kann die Lagerzeit verkürzen.

Deckel geöffnet lassen.

- Trennwand oder ein geeignetes Gefäß zum Auffangen des Tauwassers unter den Tauwasserablauf stellen.
- Den Verschlussstopfen im Geräteinnern herausziehen.
- Mit beiliegendem Eisschaber die Eisschicht vorsichtig von den Wänden kratzen.
- Das Tauwasser fließt in das untergestellte Gefäß

- Nach dem Abtauen Gerät trocknen, den Stöpsel wieder einsetzen, Gerät wieder in Betrieb nehmen und Tiefkühlkost einlegen.

Störungen

Sicherheitshinweise

Elektrogeräte dürfen nur durch Elektrofachkräfte repariert werden, da durch unsachgemäße Reparaturen erhebliche Folgeschäden entstehen können. Sollte keine Abhilfe durch die im Abschnitt "Störungen" aufgeführten Maßnahmen erreicht werden, ist der Kundendienst zu verständigen.

Die Netzanschlussleitung darf nur durch eine Fachkraft ausgetauscht werden. Lebensgefahr durch Falschanschluss.

Bedienungsfehler

Oft sind kleine unbeabsichtigte Bedienungsfehler ärgerlich und führen zu unnötigen und teuren Kundendiensteinsätzen. Bevor der Kundendienst verständigt wird, sollten die unten aufgeführten Hinweise und Ratschläge berücksichtigt werden.

Im Gerät ist es nicht kalt genug:

- Ist die Temperatur auf schwach eingestellt?
- Wurde zu warmes Gut eingelagert?
- Wurde zu viel auf einmal eingelagert?
- Sind die Waren richtig eingelagert, damit die abgekühlte Luft ausreichend zirkulieren kann?
- Ist der Deckel richtig geschlossen?
- Wurde der Deckel längere Zeit offengelassen oder unnötig oft geöffnet?

Im Gerät ist es zu kalt, der Kompressor läuft ständig:

- Ist der Temperaturregler auf stark bzw. Superfrostfunktion eingestellt?
- Ist die erforderliche Luftzirkulation des Gerätes gewährleistet

Starke Eis- und Reifbildung:

- Wurden nicht ausreichend verpackte Waren eingelagert?
- Wurde der Deckel offengelassen?
- Wurde der Deckel häufig geöffnet, oder stand er für längere Zeit offen?
- Ist die Dichtung noch intakt?
- Verhindert etwas im Innenraum, dass der Deckel richtig schließt?

Das Kühlsystem funktioniert nicht:

Kontrollieren Sie, ob

- der Netzstecker richtig eingesteckt ist?
- die Sicherung intakt ist und die Netzsteckdose Strom führt? Überprüfen Sie durch Anschließen eines anderen Gerätes an die Steckdose, ob es zu einem Stromausfall gekommen ist. Bei jeglichem Defekt ist ein Elektrofachmann zu verständigen!
- sich der Temperaturregler außerhalb der Stellung "Off" befindet.

Der Kompressor macht wiederholt erfolglose Anlaufversuche:

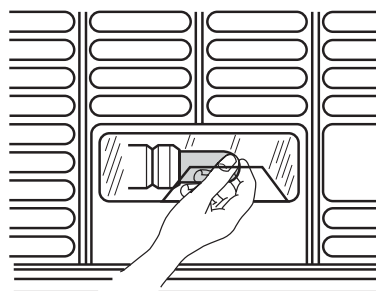
- Das Gerät abschalten und nach 20 Minuten erneut einschalten

Sollten diese Ratschläge nicht zum Erfolg führen, so muss unser Kundendienst verständigt werden.

Austausch der Glühlampe

Gerätestecker aus der Steckdose ziehen oder Sicherung ausschalten bzw. herausdrehen. Trennen Sie das Gerät vom Stromnetz.

- Schrauben Sie die defekte Glühbirne heraus und setzen Sie eine neue Glühbirne (max. 15W) ein.
- Schließen Sie das Gerät wieder an das Stromnetz an.



Kundendienst

Kundendiensteinsätze sind auch während der Garantiezeit kostenpflichtig, wenn dieser Einsatz durch richtige Bedienung zu verhindern gewesen wäre. Deshalb alle Bedienschritte und Hinweise in dieser Gebrauchsanleitung nochmal überprüfen!

Auch nach Ablauf der Garantiefrist empfehlen wir diese Vorgehensweise.

Fachberatung gibt es unter Rufnummer:

0180 - 5254757*

Unser technischer Kundendienst

Profectis GmbH

ist in Deutschland zentral zu erreichen unter der Rufnummer:

Service-Hotline: 0180 - 560 60 20*

Ersatzteilbestellung: 0180 – 513 60 20*

Adressen der nächstgelegene Servicestelle stehen im Telefonbuch, im aktuellen Quelle-Katalog oder im Internet unter:

www.quelle.de

www.profectis.de

oder **www.quelle.at** für Österreich

*(aus dem Festnetz T-COM, 0,14 Euro/Min. Stand 01. 2007)

Schriftliche Anregungen nehmen wir auch gerne unter folgende Adresse entgegen:

Quelle GmbH

Kundenbetreuung

90762 Fürth

Diese Gebrauchsanleitung griffbereit aufbewahren und bei einer Weitergabe des Gerätes mit übergeben.

Um einen optimalen Kundendienst Einsatz Reparatur und gezielte Ersatzteilverbereitung zu ermöglichen, werden neben der kompletten Anschrift und Rufnummer auch die Gerätedaten benötigt. Diese am besten jetzt gleich vom Typschild übertragen.

Produkt Nr.: _____

Privileg Nr.: _____

Kaufdatum: _____

Das Typschild befindet sich auf der rechte Seite des Gerätes.

Einfriertipps

Sehr geehrte Kundin, sehr geehrter Kunde, wir möchten mit diesen Einfriertipps eine schnelle und unkomplizierte Hilfe für die Behandlung Ihrer Lebensmittel bieten.

Für weitere und genauere Informationen gibt es eine Vielzahl von Fachbüchern unter den Stichworten Lebensmittelbiologie, Gefiertechnik, Einfrieren... usw. Beachten Sie bitte diese Hinweise im Umgang mit Lebensmitteln im Gerät.

Was kann vermieden werden?

- Dass Lebensmittel zu lange lagern, da keine entsprechende Kennzeichnung auf der Verpackung ist.
- Verdorbene Stellen am Fleisch, da diese im gefrorenem Zustand durch berühren mit frischen Waren angetaut wurden.
- Zu lang gelagertes Gut aufgrund von Unordnung. Durch das übliche schnelle Öffnen und Schließen des Gerätes kommt in der Regel die Ordnung zu kurz.

- Gefrierbrand durch
 - undichte Schweißstellen in der Folie,
 - Löcher in der Folie durch Verletzung,
 - unzureichend verschlossene Einfrierbeutel,
 - nicht exakt schließende Behälter.
- Zu hohen Stromverbrauch, da das Gerät schon längst abgetaut werden sollte.
- Starke Bereifung im Gerät, weil zu warme und schlecht verpackte Lebensmittel eingefroren wurden.

Vorbereiten

Nur frische bzw. frisch zubereitete, einwandfreie Lebensmittel einfrieren.

Damit die Lebensmittel rasch bis zum Kern durchgefroren werden, nicht zu große Packstücke einfrieren. Bei einem 2,5 kg Stück Fleisch ist mit 24 Stunden zu rechnen.

Tipp: Flache Formen frieren schneller durch.

Einmal aufgetaute Lebensmittel sollen nicht ein zweites Mal eingefroren werden. Deshalb möglichst Portionsgrößen oder einzeln auf dem Gefriertablett einfrieren.

Durch **Salz** kann sich die maximale Lagerdauer bis auf 1/3 reduzieren. Erst beim Zubereiten bzw. Verzehr salzen.

Damit Einzelstücke nicht zusammenfrieren (klumpen) und die Bedarfsmenge gezielt entnommen werden kann, sind die gängigen Methoden: Zwischenlagen, Gefriertablett, Glacieren.

Zwischenlagen: Es wird eine Folie zwischen die Einzelstücke gelegt.

Gefriertablett: Das Gefriertablett bietet die Möglichkeit kleine Teile wie Beeren, Blumenkohlröschen, Erbsen, Knödel, Filetstücke usw. einzeln einzufrieren. Die gefrorenen Einzelteile werden nach ca. 12 Stunden in Gefrierdosen oder Gefrierbeutel luftdicht verpackt und eingelagert. Früchte eventuell vorher in Zucker drehen.

Als Gefriertablett eignen sich auch flache Kunststoffschalen.

Glacieren: Dieses Verfahren wird vorwiegend von der Tiefkühlindustrie eingesetzt. Im Privathaushalt ist diese Methode sehr zeitaufwendig und wird deshalb selten angewandt.

Blanchieren: Die meisten Gemüse, siehe unten, sollten vor dem Einfrieren blanchiert werden. Hierbei wird durch einen Hitzeschock die Veränderung des Geschmacks, des Vitamingehalts und der Farbe verringert.

Das Gemüse wird in einem Sieb einige Minuten in kochendes Wasser gestellt, anschließend unter fließendem kaltem Wasser oder noch besser in Eiswasser abgeschreckt. Nach dem Abtropfen sofort verpacken und einfrieren.

Für 100g Gemüse rechnet man 1l Wasser unter Zugabe einer Messerspitze Ascorbin- oder Zitronensäure. Das Wasser nach 10 mal blanchieren wechseln.

Blanchierzeiten

Richtwerte in Minuten:



Mikrowelle: Zu dieser energiesparenden Blanchiermethode die Gebrauchsanleitung des Mikrowellengerätes beachten.

Verpacken

Um ein Austrocknen zu verhindern, müssen die Lebensmittel luft- und feuchtdicht verpackt werden. Damit wird auch unnötige Reifbildung im Gefrierraum vermieden. Zu verwenden sind gefriergeeignete

Gefrierdosen, Kunststoffschläuche, Kunststoffbeutel, Kunststofffolien. Schläuche und Beutel können mit einem Folienschweißgerät, mit Drahtverschlüssen oder anderen im Handel erhältlichen Systemen verschlossen werden. Die Kennzeichnung des Packstückes mit Inhalt, Einfrierdatum und Verfalldatum nicht vergessen!

Einfrieren

Auf dem Typschild ist die maximale Einfriermenge in kg pro 24 Stunden angegeben. Sie soll nicht überschritten werden. Wenn an mehreren Tagen hintereinander eingefroren wird, sind ca. 2/3 dieser Menge zu nehmen.

Einlegen frischer Lebensmittel

Die einzufrierenden Waren dürfen nicht mit bereits gefrorenem Gut in Berührung kommen. **Antaugefahr!**

Bereits Gefrorenes in die vorgesehenen Lagerfächer geben.

Auftauen

Im Kühlschrank kann fast alles aufgetaut werden. Dieses Verfahren spart Energie, dauert aber sehr lange.

Bei **Raumtemperatur** ist nur die halbe Zeit nötig. Um Kondensatbildung auf dem Gut zu verhindern muss es luftdicht verschlossen sein. Bei Fleisch läuft Fleischsaft aus den zuerst erwärmten Rändern.

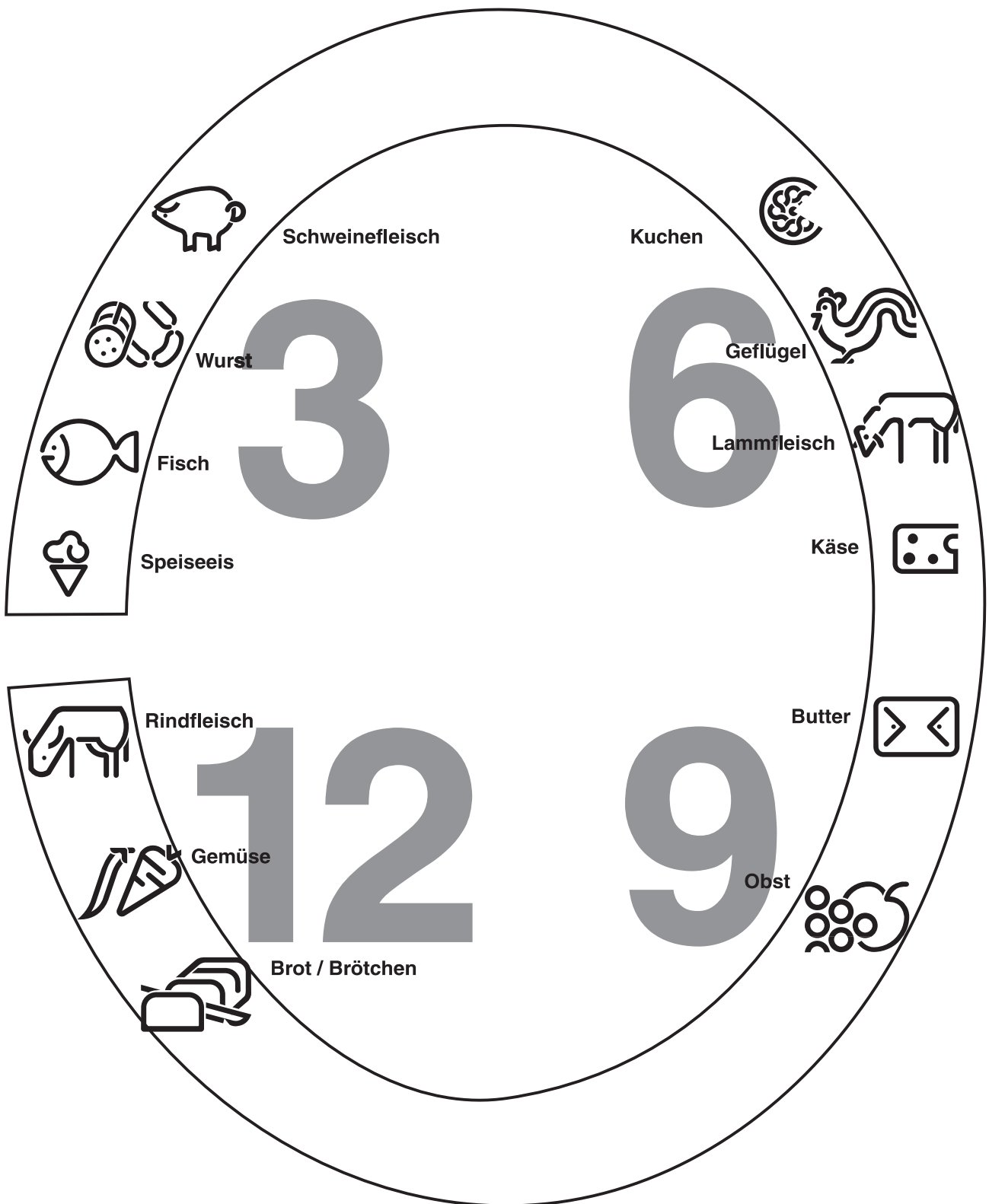
Dünne Scheiben Fleisch sowie Würstchen können gefroren auf den **Grillrost** gelegt werden. Dies trifft auch bei geschnittenem Brot zu.

Ideal für fast jeden schnellen Auftauvorgang: die **Mikrowelle**. Hierzu die Gebrauchsanleitung des Mikrowellengerätes beachten.

Alles was sowieso gekocht wird, kann gefroren in **heißes Wasser** gegeben werden.

Im **Backofen** sollten nur Backwaren aufgetaut werden. Fisch kann in **kalttem Wasser** aufgetaut werden.

Lagerzeiten



Die Angaben 3, 6, 9, 12 sind Richtwerte in Monaten

Hinweis: Beim Einlagern von Tiefkühlkost sind die Lagerzeitangaben des Lebensmittelherstellers zu beachten

Gewährleistung

Bei allen technischen Geräten von QUELLE beheben wir eventuelle Mängel im Rahmen der gesetzlichen Gewährleistungspflicht.

Im Gewährleistungsfall wenden Sie sich bitte an eine QUELLE- Verkaufsstelle in Ihrer Nähe, an den Technischen Kundendienst PROPECTIS oder rufen Sie bei einer unserer Service-Hotlines an. Die Bedingungen und die Telefonnummern finden Sie im Serviceteil des QUELLE- Hauptkataloges.

QUELLE GmbH
90762 Fürth

pnc 920594108
920602103
920664120
920681070
920720131

Gefriertruhe	
Prod.-Nr.	00.932.603-4
	00.701.365-9
	00.771.721-8
	00.699.812-4
	00.699.813-2

V0824 820 41 89 86