



Instrukcja obsługi PL  
Informații pentru utilizator RO

**chłodziarko zamrażarka  
combina frigorifica**

ERB 36442 X  
ERB 40442 X

**We were thinking of you**  
when we made this product

## Witamy w świecie Electrolux

Dziękujemy za wybranie doskonałego produktu firmy Electrolux. Mamy nadzieję, że korzystanie z niego będzie dla Ciebie źródłem prawdziwej przyjemności. Ambicją Grupy Electrolux jest oferowanie klientom bogatego wyboru wysokiej jakości produktów, które pomogą uczynić Twoje życie jeszcze bardziej wygodnym. Ich przykłady znajdziesz na okładce niniejszej instrukcji obsługi. Zachęcamy do przeczytania niniejszej instrukcji tak, aby optymalnie wykorzystać wszystkie zalety Twojego nowego urządzenia. Z pewnością docenisz jego zalety i wygodę użytkowania. Powodzenia!

Przed instalacją i uruchomieniem urządzenia należy zapoznać się z niniejszą instrukcją obsługi. Zawiera ona wiele cennych wskazówek i rad dotyczących prawidłowej i bezpiecznej eksploatacji zakupionej przez Państwa chłodziarki.

Poniższe symbole pozwolą Państwu znaleźć potrzebne informacje:



#### Wskazówki dotyczące bezpieczeństwa

Przestrzeganie informacji i ostrzeżeń oznaczonych tym symbolem sprzyja bezpieczeństwu urządzenia i użytkownika.



#### Praktyczne wskazówki



#### Wskazówki dotyczące ochrony środowiska



#### Porady

Tym symbolem są oznaczone praktyczne rady związane z żywnością i sposobami jej przechowywania.



Symbol na produkcie lub na opakowaniu oznacza, że tego produktu nie wolno traktować tak, jak innych odpadów domowych. Należy oddać go do właściwego punktu skupu surowców wtórnych zajmującego się złomowanym sprzętem elektrycznym i elektronicznym. Właściwa utylizacja i złomowanie pomaga w eliminacji niekorzystnego wpływu złomowanych produktów na środowisko naturalne oraz zdrowie.

Aby uzyskać szczegółowe dane dotyczące możliwości recyklingu niniejszego urządzenia, należy skontaktować się z lokalnym urzędem miasta, służbami oczyszczania miasta lub sklepem, w którym produkt został zakupiony.

## Spis treści

<b>Wskazówki dotyczące bezpieczeństwa</b> .....	<b>7</b>
Wskazówki ogólne .....	7
Wskazówki dotyczące bezpieczeństwa dzieci .....	8
Wskazówki bezpieczeństwa dotyczące instalacji .....	8
Wskazówki bezpieczeństwa - czynnik chłodniczy izobutan .....	8
<b>Wskazówki dla użytkownika</b> .....	<b>9</b>
Podstawowe informacje .....	9
PANEL STERUJĄCY .....	9
PRZED PIERWSZYM URUCHOMIENIEM .....	10
REGULACJA I USTAWIENIE TEMPERATURY .....	10
Eksploatacja urządzenia chłodziarki .....	10
Wskazówki dotyczące przechowywania żywności .....	11
Czas przechowywania produktów, temperatura .....	11
ZAMRAŻANIE .....	11
Wyjmowanie koszy z zamrażarki .....	12
Przygotowanie kostek lodu .....	12
Kilka użytecznych informacji i porad .....	13
Wskazówki i porady .....	14
Tak można zaoszczędzić energii .....	14
Urządzenie i środowisko naturalne .....	14
Konserwacja .....	14
Odmrażanie .....	14
Regularne czyszczenie .....	16
Przerwy w użytkowaniu chłodziarki .....	16
Usuwanie usterek .....	16
Wymiana żarówki .....	16
Co zrobić, jeżeli urządzenie nie działa .....	17
<b>Wskazówki dla instalatora</b> .....	<b>20</b>
Dane techniczne .....	20
Instalacja urządzenia .....	20
Transport i rozpakowanie .....	20
Czyszczenie .....	20
Ustawienie .....	21
Wyjmowanie blokad półek szklanych z produktu .....	22
Zmiana kierunku otwierania drzwi .....	22

Podłączenie do zasilania elektrycznego .....	24
<b>Tabela czasu przechowywania żywności (1) .....</b>	<b>25</b>
<b>Tabela czasu przechowywania żywności (2) .....</b>	<b>26</b>



## Wskazówki dotyczące bezpieczeństwa

### Wskazówki ogólne

- Instrukcję obsługi należy zachować, aby móc z niej skorzystać w każdej chwili skorzystać lub przekazać w przypadku sprzedaży urządzenia.
- Urządzenie jest przeznaczone do przechowywania żywności w warunkach gospodarstwa domowego. Używanie w innych celach może spowodować uszkodzenie i/lub cofnięcie gwarancji.
- **Wszelkie naprawy (także reperacja lub wymiana przewodu zasilającego) mogą być wykonywane wyłącznie przez personel autoryzowanych zakładów serwisowych.** Czynności naprawcze wykonywane przez osoby nieuprawnione mogą spowodować sytuacje niebezpieczne dla użytkownika lub uszkodzenie urządzenia.
- Urządzenie odłącza się od zasilania elektrycznego poprzez wyjęcie wtyczki przewodu z gniazdka (nie ciągnąc za przewód). Należy to zrobić zawsze przed myciem lub konserwacją urządzenia.
- Przewodu zasilającego nie należy przedłużać.
- **Należy upewnić się, że przewód zasilający nie jest zgnieciony lub uszkodzony przez tylną ściankę chłodziarki/zamrażarki.**
  - Zniszczony przewód zasilający może ulec przegrzaniu i zapaleniu.
- **Nie stawiać ciężkich przedmiotów lub chłodziarki/zamrażarki na przewodzie zasilającym.**
  - Istnieje ryzyko zwarcia i pożaru.
- **Nie ciągnąć za przewód zasilający wyjmując go z gniazdka, zwłaszcza podczas wysuwania**

### chłodziarki/zamrażarki z wnęki.

- Zniszczenie przewodu może spowodować zwarcie, pożar lub porażenie elektryczne.
- Zniszczony przewód zasilający może być wymieniony wyłącznie przez uprawnionego technika z autoryzowanego serwisu.
- **Nie wkładać wtyczki przewodu zasilającego do obluzowanego gniazdka.**
  - Istnieje ryzyko pożaru lub porażenia elektrycznego.
- Nie należy uruchamiać urządzenia, jeżeli blok oświetleniowy nie jest przykryty odpowiednią osłonką.
- Do czyszczenia, odmrażania i wyjmowania mrozonek nie należy używać ostrych narzędzi, gdyż mogą one uszkodzić urządzenie.
- Należy zachować ostrożność przy wkładaniu i wyjmowaniu płynów, aby nie załąły one czujnika temperatury i bloku oświetleniowego.
- Nie należy spożywać lodów lub kostek lodu bezpośrednio po wyjęciu z komory zamrażania.
- Raz rozmrożone artykuły żywnościowe nie nadają się do ponownego zamrożenia. Należy je spożyć tak szybko, jak to możliwe.
- Mrożonki należy przechowywać zgodnie z instrukcją producenta produktu.
- Nie należy przyspieszać procesu odmrażania za pomocą urządzeń elektrycznych lub środków chemicznych.
- Nie należy wstawiać do wnętrza urządzenia naczyń z gorącymi potrawami.
- W urządzeniu nie należy przechowywać łatwopalnych cieczy

lub gazów, gdyż mogą one eksplodować.

- W komorze zamrażania nie wolno przechowywać napojów gazowanych, napojów i owoców w butelkach.
- Otwór odpływowy należy regularnie sprawdzać i czyścić. Jeżeli otwór nie będzie czyszczony, będzie się w nim gromadziła woda, co może spowodować uszkodzenie.

### Wskazówki dotyczące bezpieczeństwa dzieci

- Nie należy zezwalać dzieciom na zabawę elementami opakowania. Istnieje ryzyko uduszenia się!
- Urządzenie jest przeznaczone do obsługi przez osoby dorosłe. Nie zezwalać dzieciom na zabawę urządzeniem lub jego elementami sterującymi.
- Przy usuwaniu zużytego urządzenia z gospodarstwa domowego należy odciąć przewód zasilający i zdjąć drzwi, aby zapobiec zamknięciu się dzieci wewnątrz urządzenia lub porażeniu elektrycznemu.
- Niniejsze urządzenie nie jest przeznaczone do obsługi przez dzieci, ani inne osoby, których zdolności fizyczne, sensoryczne lub mentalne, bądź brak doświadczenia i wiedzy, nie pozwalają na bezpieczne z niego korzystanie bez nadzoru lub przeszkolenia osoby odpowiedzialnej. Należy pilnować, aby dzieci nie bawiły się urządzeniem.

### Wskazówki bezpieczeństwa dotyczące instalacji

- Urządzenie musi stać tyłem do ściany tak, aby nagrzewające się elementy (np. sprężarka) nie dotykały jej.
- Podczas przesuwania urządzenia należy zwrócić uwagę, czy wtyczka

przewodu zasilającego została wyjęta z gniazdka.

- Zwrócić uwagę, czy urządzenie nie stoi na przewodzie zasilającym.
- Urządzenie musi mieć zapewnioną prawidłową wentylację, aby nie dopuścić do przegrzania. Postępować zgodnie ze wskazówkami dotyczącymi instalacji.

### Wskazówki bezpieczeństwa - czynnik chłodniczy izobutan

#### Uwaga:

- Urządzenie zawiera czynnik chłodniczy - izobutan (R600A), który w większych stężeniach jest łatwopalny i może wybuchnąć.
- Otwory wentylacyjne urządzenia nie mogą być zakryte lub zanieczyszczone.
- Nie wolno używać żadnych urządzeń lub środków do przyspieszania odmrażania urządzenia, z wyjątkiem tych, które zaleca producent.
- Nie dopuścić do uszkodzenia układu chłodniczego.
- Do wnętrza urządzenia nie wolno wkładać żadnych urządzeń elektrycznych, z wyjątkiem tych, które zaleca producent.



**Wskazówek zawartych w niniejszej instrukcji obsługi należy bezwzględnie przestrzegać ze względu na bezpieczeństwo użytkownika i urządzenia. W przypadku ich nieprzestrzegania producent nie ponosi odpowiedzialności za powstałe szkody i ich konsekwencje.**



## Wskazówki dla użytkownika

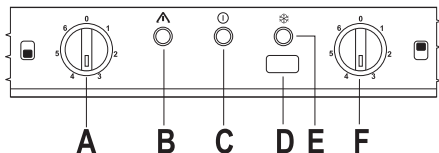
### Wskazówki ogólne

Urządzenie, które Państwo zakupili jest domową chłodziarko-zamrażarką z jedną sprężarką i zamrażarką, znajdującą się w dolnej części urządzenia. Zamrażarka posiada osobne drzwiczki i jest całkowicie oddzielona od komory chłodzenia. Służy do przechowywania mrożonej żywności (w ciągu czasu określonego przez producenta), zamrażania świeżej żywności (w ilości określonej w instrukcji obsługi) oraz robienia kostek lodu.

Urządzenie spełnia wymagania norm dotyczących warunków klimatycznych. Symbol oznaczający klasę klimatyczną znajduje się na tabliczce znamionowej.

### PANEL STERUJĄCY

W górnej części urządzenia znajdują się następujące komponenty:



#### A. Pokrętło termostatu komory zamrażarki

Służy do ustawiania temperatury w komorze zamrażarki.

#### B. Zielona kontrolka

Pali się, gdy urządzenie jest podłączone do źródła zasilania

#### C. Czerwona kontrolka

Miga, gdy temperatura wewnątrz zamrażarki jest za wysoka (alarm, powyżej  $-16^{\circ}\text{C}$ ). W takim przypadku słyszalny jest sygnał akustyczny.

Zapala się na krótko:

- W przypadku pierwszego uruchomienia urządzenia
- W czasie wkładania do zamrażarki świeżych produktów spożywczych

Zapala się na dłużej:

- W przypadku zbyt wysokiej temperatury w komorze (np. w wyniku jednoczesnego wkładania dużej ilości produktów, zbyt długiego czasu otwarcia drzwiczek lub w przypadku, gdy drzwiczki nie domykają się prawidłowo).
- W przypadku awarii komory zamrażarki.

Sygnał akustyczny można wyłączyć. W tym celu należy jeden raz nacisnąć przycisk. Czerwona kontrolka miga do momentu przywrócenia odpowiedniej temperatury.

#### D. Przycisk Fast Freezing (Szybkie Zamrażanie) oraz przycisk kasowania alarmu

Po naciśnięciu tego przycisku sprężarka komory zamrażarki pracuje w trybie ciągłym i stale pali się żółta kontrolka. Należy przeczytać rozdział "Zamrażanie".

Ten sam przycisk służy do kasowania alarmu akustycznego (patrz pis czerwonej kontrolki).

#### E. Żółta kontrolka

Zapala się po naciśnięciu przycisku szybkiego zamrażania.

Należy przeczytać rozdział "Zamrażanie".

#### F. Pokrętło termostatu komory świeżej żywności

Służy do ustawiania temperatury w komorze świeżej żywności.

## PRZED PIERWSZYM URUCHOMIENIEM

Podłączyć wtyczkę zasilania elektrycznego do gniazdka. Zapali się zielona lampka ("E").

### • Chłodziarka

W celu rozpoczęcia chłodzenia należy obracać pokrętkę termostatu ("F") w kierunku zgodnym w ruchem wskazówek zegara. W pozycji "0" urządzenie jest wyłączone, ale znajduje się pod napięciem.

### • Zamrażarka

W celu rozpoczęcia chłodzenia należy obracać pokrętkę termostatu ("A") w kierunku zgodnym w ruchem wskazówek zegara. Czerwona lampka kontrolna świeci się, potem gaśnie, stosownie do rozdziału "Panel sterujący, Czerwona lampka kontrolna". W pozycji "0" zamrażarka jest w stanie wyłączonym, ale znajduje się pod napięciem.

## REGULACJA I USTAWIENIE TEMPERATURY

Sterowniki termostatu przerywają pracę urządzenia na czas uzależniony od ustawienia, po czym wznowiają ją, zapewniając w ten sposób pożądaną temperaturę.

### • Chłodziarka

W chłodziarce można wybrać wiele stopni chłodzenia, pomiędzy położeniem "1" i "6". Po ustawieniu pokrętki w pozycji środkowej (pomiędzy "1" i "6"), przy normalnych warunkach w chłodziarce utrzymuje się temperatura pomiędzy 0 i +5 °C. Czym bliżej położenia "6" znajduje się pokrętkę, tym chłodzenie będzie intensywniejsze.

### • Zamrażarka

W zamrażarce można osiągnąć temperaturę poniżej -18 °C, jeżeli

wyborą Państwo położenie środkowe zapewniające trwałe przechowywanie żywności.

Na temperaturę panującą wewnątrz urządzenia poza pozycją pokrętki ma wpływ także temperatura otoczenia, częstotliwość otwierania drzwi, oraz objętość świeżo włożonej żywności itp.

**i** Przy ustawieniu maksymalnym, tj. w pozycji "6" - w przypadku zwiększonego obciążenia, np. podczas upałów - sprężarki mogą pracować stale. Nie powoduje to uszkodzenia urządzenia.

## Eksplatacja urządzenia chłodziarki

**i** Dla prawidłowego chłodzenia potrzebne jest wykształcenie odpowiedniej wentylacji w urządzeniu chłodziarki. Dlatego nie należy zasłaniać szczeliny za tylnym brzegiem półki papierem, tacami itp.

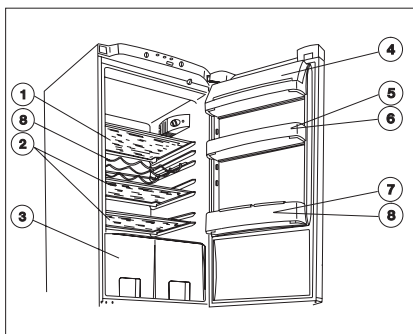
**i** Nie wolno wkładać do chłodziarki ciepłych produktów żywnościowych, najpierw należy schłodzić je do temperatury pokojowej. Dzięki temu uniknąć można zbędnego powstawania szronu.

**i** Produkty żywnościowe mogą przejmować zapachy jedne drugich. Dlatego bezwzględnie należy umieścić je w zamkniętych naczyniach, lub zapakować w celofan, folię aluminiową, papier śniadaniowy, lub folię plastikową, zanim zostaną one umieszczone w chłodziarce. W tym przypadku produkty żywnościowe zachowują pierwotną wilgotność, np. warzywa nie wyschną nawet po upływie wielu dni.

## Wskazówki dotyczące przechowywania żywności

Produkty żywnościowe należy rozmieszczać zgodnie z podanymi poniżej wskazówkami:

1. Dania gotowe, potrawy w naczyniach, świeże mięso, napoje, wędliny
2. Mleko i nabiał
3. Owoce, warzywa, sałatki
4. Ser, masło
5. Jaja
6. Jogurty, śmietana
7. Małe butelki z napojami
8. Duże butelki z napojami



ERB 36442X

## Czas przechowywania produktów, temperatura

Przedstawione na ostatnich stronach instrukcji tabele zawierają informacje o czasie przechowywania świeżej żywności i mrożonek.

Czasu przechowywania nie można dokładnie określić z góry, gdyż jest to uzależnione od stopnia świeżości produktu oraz jego wcześniejszego przechowywania. Dlatego podane przez nas wartości mają charakter wyłącznie orientacyjny.

Należy zwracać uwagę, aby czas między kupnem mrożonek, a włożeniem ich do komory zamrażania był jak najkrótszy (rozmrózona żywność nie nadaje się do powtórnego zamrożenia).

Jeżeli nie zamierzacie Państwo wkładać do komory zamrażania właśnie kupionych mrożonek, można je zostawić w chłodziarce na 1 dzień (nadają się do natychmiastowego spożycia po rozmrożeniu).

## ZAMRAŻANIE

Urządzenie jest przystosowane do zamrażania świeżej żywności w ilości podanej na tabliczce znamionowej. Zamrażanie żywności, po właściwym przygotowaniu, należy wykonać zgodnie z poniższym.

Na ok. 4 godziny przed zamrażaniem mniejszej ilości żywności i ok. 24 godziny przed włożeniem większej ilości świeżych produktów należy nacisnąć przycisk szybkiego zamrażania (świeci się żółta lampka).

Nacisnąć przycisk szybkiego zamrażania (zapali się żółta lampka). Teraz sprężarka zamrażarki pracuje w trybie ciągłym w celu osiągnięcia temperatury koniecznej do zamrażania.

Przełożyć z górnego kosza wcześniej zamrożoną żywność - lub jej część - do innego kosza, lub koszów. Włożyć świeże produkty do górnego kosza, zostawiając wystarczające miejsce do cyrkulacji powietrza. Jeżeli w górnym koszu pozostawiliście Państwo już zamrożoną żywność, to należy ją przełożyć do tylnej części kosza, uważając na to, aby świeże produkty nie stykały się z już zamrożonymi.

Pozostawić urządzenie, aby pracowało w opisany sposób przez ok. 24 godziny.

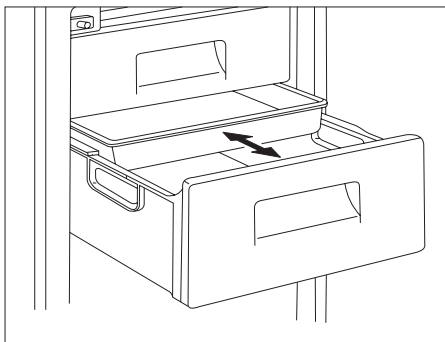
Po tym nacisnąć przycisk szybkiego zamrażania (żółta lampka się nie świeci) i urządzenie zacznie działać dalej w trybie automatycznym. Zapali się żółta lampka. Jeżeli chcecie Państwo zamrozić ilość żywności podaną przez producenta, to należy wyjąć z urządzenia górny kosz i

równomiernie rozkładając umieścić żywność bezpośrednio na powierzchni chłodzącej.

**i** **Nigdy nie należy zamrażać raz więcej od wydajności zamrażania określonej w "Danych technicznych". W przeciwnym wypadku zamrażanie produktów nie będzie odpowiednie, a po rozmrożeniu wystąpią ich różnorodne uszkodzenia (np. utrata zapachu, smaku, zniszczenie struktury itp.).**

**i** Podczas zamrażania w miarę możliwości nie należy przygotowywać lodu, gdyż zmniejsza to wydajność zamrażania.

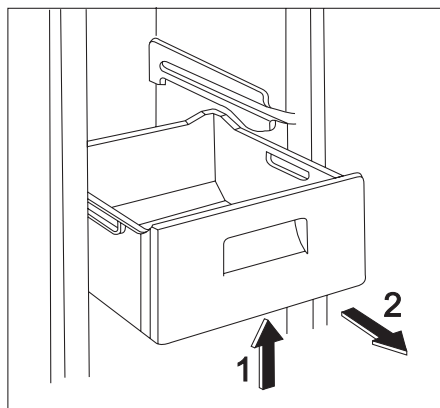
**i** Taca do zamrażania jest przystosowana do owoców mniejszego rozmiaru (maliny, truskawki, porzeczki itp.). Owoce należy ułożyć na tacy cienką warstwą, bez opakowania. Po zakończeniu zamrażania można je zapakować i posortować, po czym umieścić w komorach przechowalniczych.



## Wymijowanie koszy z zamrażarki

Kosze zamrażarki mają blokady wysunięcia zapobiegające przypadkowemu wyjęciu lub wypadnięciu. W przypadku wymijowania kosza z zamrażarki należy go pociągnąć do siebie aż do blokady, a następnie wyjąć podnosząc do góry część przednią kosza.

Podczas wkładania kosza do zamrażarki lekko podnieść do góry przednią część, aby umieścić kosz w zamrażarce. Po ominięciu blokady popchnąć kosz do tyłu na właściwe miejsce.



## Przygotowanie kostek lodu

Napełnić wodą pojemnik na kostki lodu, który znajduje się na wyposażeniu urządzenia i wstawić do komory zamrażania. Zwilżenie spodniej strony pojemnika oraz ustawienie pokrętła termostatu w najwyższej pozycji skróci czas przygotowania. Po zamrożeniu kostek należy przywrócić poprzednie ustawienie termostatu.

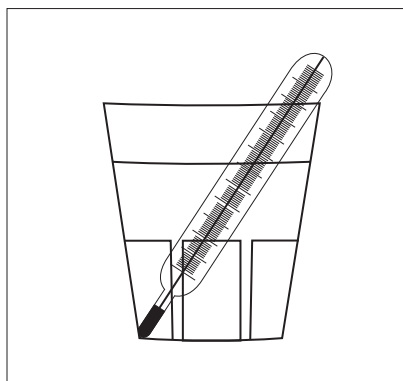
Gotowe kostki lodu można wyjąć z pojemnika pod bieżącą wodą lub np. uderzając w pojemnik. Jeżeli pojemnik przymarznie do ścianek komory nie należy go usuwać za pomocą ostrych przedmiotów (noża), gdyż można uszkodzić urządzenie.

## **i** Kilka użytecznych informacji i porad

- Warto zwrócić uwagę na ustawialne półki, gdyż znacznie zwiększają one wykorzystanie komory zamrażania żywności. Ustawianie półek jest możliwe również, kiedy drzwi są otwarte pod kątem 90°.
- Po otwarciu i zamknięciu drzwi zamrażalnika wewnątrz urządzenia z powodu niskiej temperatury zwiększy się próżnia. Należy poczekać 2-3 minuty po zamknięciu drzwi jeżeli chcemy otworzyć je ponownie aż do wyrównania ciśnienia wewnętrznego.
- Przy używaniu zamrażalnika należy pilnować, aby pokrętko kontroli temperatury było ustawione w takim położeniu, żeby temperatura wewnątrz nigdy nie podniosła się ponad -18 °C.
- Jest wskazane, aby upewniać się co do nienagannego działania urządzenia codziennie, po to żeby w porę zauważyć ewentualną awarię i zapobiec zepsuciu zamrażanej żywności.
- Odgłosy w trakcie normalnej eksploatacji.
  - Pstrykanie: Kiedy sterowanie elektroniczne włącza i wyłącza sprężarkę, to słychać odgłos pstrykania.
  - Kiedy płyn chłodzący jest przepompowywany przez tylne zwoje do płyty chłodzącej/parownika, to słychać słabe bulgotanie, albo odgłosy wrzenia.
  - Pluskanie: Kiedy włączy się sprężarka i rozpocznie się krążenie ośrodka chłodzącego w rurkach, to towarzyszy mu zjawisko dźwiękowe pulsowania (brzęczenia, szumu, kapania, cieknięcia). Dźwięk ten może być słyszalny także jeszcze przez krótko po wyłączeniu sprężarki.
- Parownik lodówki (element chłodzący

w dolnej części lodówki) może powodować skraplanie się wody na jej ścianie. Temperatura tego elementu zmienia się podczas jego pracy, a jednocześnie nieznacznie zmieniają się również jego rozmiary. Te zmiany mogą powodować trzaskający szum, który jest naturalnym, nieszkodliwym zjawiskiem.

- Można skontrolować temperaturę żywności przechowywanej w lodówce. W tym celu należy ustawić gałkę termostatu w pozycji środkowej, umieścić szklaną wodę w centralnym punkcie komory chłodzącej i włożyć termometr mierzący z dokładnością do  $\pm 1$  °C. Jeżeli po upływie 6 godzin zmierzona temperatura jest zbliżona do pokazywanej przez wyświetlacz, to działanie urządzenia jest prawidłowe. Pomiar musi być wykonany przy niezmiennych, ustalonych warunkach (bez zmieniania zawartości lodówki).
- Jeżeli temperatura zamrażalnika jest mierzona przy użyciu termometru, to warto umieścić go pomiędzy produktami, ponieważ odzwierciedli to rzeczywista temperatura zamrażanych produktów. Mierzona w ten sposób wartość w przypadku termometru o odpowiedniej dokładności powinna wynosić tyle samo, lub trochę mniej, niż temperatura wskazywana przez wyświetlacz.



## Wskazówki i porady


W tym rozdziale znajdziecie Państwo praktyczne wskazówki dotyczące eksploatacji urządzenia w sposób energooszczędny i przyjazny środowisku.

### Tak można zaoszczędzić energię:

- Należy unikać umieszczania urządzenia w słonecznym miejscu, lub blisko źródeł ciepła.
- Uważać na odpowiednią wentylację sprężarki i skraplacza, aby nie tamować przepływu powietrza.
- Pakować żywność do szczelnie zamykanych naczyń, folii, aby uniknąć tworzenia się niepotrzebnego szronu.
- Unikać długotrwałego i niepotrzebnego otwierania drzwi.
- Ciepłe dania wkładać do urządzenia tylko po schłodzeniu do temperatury pokojowej.
- Skraplacz należy utrzymywać w czystości.

### Urządzenie i środowisko naturalne

Urządzenie, jego materiały izolacyjne oraz układ chłodniczy nie zawierają gazów, które mogą ujemnie wpływać na warstwę ozonową. Zużyte urządzenia nie mogą być wyrzucane i składowane wraz z innymi odpadami przemysłowymi. Zachować ostrożność, aby nie uszkodzić układu chłodzącego z tyłu urządzenia. Informacji o punktach zbiórki można zasięgnąć u władz lokalnych.

Materiały użyte do produkcji i oznaczone symbolem  nadają się do powtórnego przetworzenia.

## Konserwacja


### Odmrażanie

Ściśle związane z działaniem urządzenia jest to, że część wilgoci zawartej w przestrzeni chłodzenia krystalizuje się w formie warstwy szronu, lub lodu.

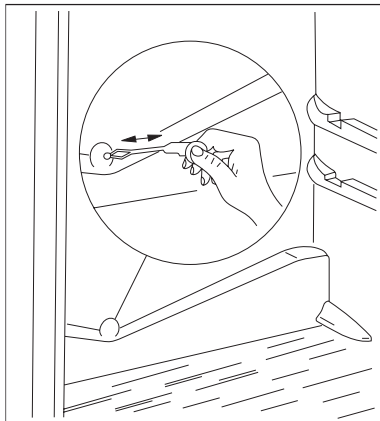
Gruba warstwa szronu, lub lodu ma właściwości izolujące, co obniża efektywność chłodzenia, objawiającą się wzrostem temperatury przestrzeni chłodzenia i zwiększeniem zużycia energii.

Ten typ urządzenia posiada funkcję automatycznego odmrażania płyty chłodzącej, bez jakiegokolwiek ingerencji zewnętrznej. Termostat regularnie przerywa pracę sprężarki na dłuższy lub krótszy okres czasu - przerywając także chłodzenie. Wtedy na skutek wewnętrznego obciążenia termicznego urządzenia temperatura płyty chłodzącej wzrasta ponad 0 °C, a więc ma miejsce proces odmrażania. Kiedy temperatura powierzchniowa płyty chłodzącej osiągnie +3 ÷ +4 °C, to termostat na nowo uruchamia system.

Topniejący szron spływa z kanału zbiorczego, poprzez tylny otwór odpływowy na tacę odparowania zamontowaną nad sprężarką i odparowuje w wyniku wydzielanego przez nią ciepła.

 **Należy zwrócić uwagę na to, aby regularnie sprawdzać i czyścić otwór odpływowy wody powstałej w procesie odmrażania, gdyż w przypadku jego zatkania zbierająca się odmrożona woda dostając się do izolacji urządzenia spowoduje jego przedwczesną awarię.**

Otwór kanału odpływowego odmrożonej wody należy czyścić dołączoną do urządzenia i widoczną na



rysunku przetyczką. Przetyczkę należy przechowywać w otworze.

Najbardziej zmiennym przykładem zatkania otworu kanału odpływowego odmrożonej wody jest to, kiedy wkładamy do urządzenia produkty zawinięte w papier, tak że papier dotyka tylnej ścianki urządzenia i zamraża na niej. Jeżeli wtedy wyjmemy produkty, to papier się porwie i dostając się do kanału może spowodować jego zatkanie.

Dlatego prosimy - właśnie ze względu na powyższe - o postępowanie z należytą ostrożnością przy umieszczaniu w urządzeniu produktów zapakowanych w papier.

**i** W przypadku szczególnego obciążenia, np. podczas upałów, może się zdarzyć, że chłodziarka przejściowo pracuje stale. W tym czasie funkcja automatycznego odmrażania nie działa.

Nie jest zjawiskiem nienormalnym, jeżeli po zakończeniu cyklu odmrażania na tylnej ściance chłodziarki pozostaną małe obszary lodu lub szronu.

Zamrażarka nie może być wyposażona w funkcję automatycznego odmrażania, gdyż mrozonki nie wytrzymałyby temperatury topnienia.

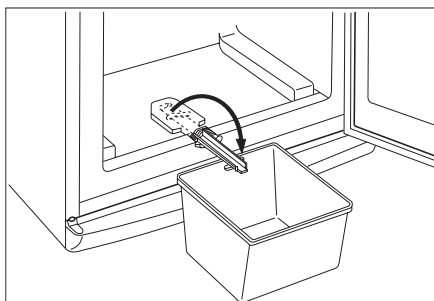
Dlatego w przypadku wykształcenia się mniejszej ilości szronu i lodu przy pomocy dołączonej do urządzenia plastikowej łopatki jest możliwe zeszkobanie, lub usunięcie powstałej warstwy szronu i lodu.

Jeżeli warstwa szronu i lodu jest tak gruba, że nie można jej już usunąć plastikową łopatką, to konieczne staje się odmrożenie żeber chłodzących. Częstotliwość tego zależy od używalności (przeciętnie 2-3 razy w roku).

Wyjąć wszystkie zamrożone produkty z urządzenia i umieścić je w koszu wysłanym papierem, lub materiałem i złożyć w jak najchłodniejszym miejscu, lub przełożyć do innej chłodziarki.

Odłączyć wtyczkę od zasilania elektrycznego, wyłączając w ten sposób chłodzenie obydwu części urządzenia.

Otworzyć drzwi obydwu części urządzenia i umyć chłodziarkę na podstawie rozdziału "Regularne czyszczenie", a konserwację i czyszczenie zamrażarki wykonać zgodnie z następującymi wskazówkami: W celu odprowadzenia odmrożonej wody wyjąć znajdujący się na środku dolnej części zamrażarki element odpływowy i zgodnie z rysunkiem, po obróceniu włożyć go z powrotem. Pod element odpływowy należy postawić





odpowiednio wysokie naczynie lub miskę.

Po odmrożeniu odłożyć element odpływowo na miejsce.

Miska widoczna na rysunku nie należy do wyposażenia urządzenia.

Po odmrożeniu i odprowadzeniu wody wytrzeć powierzchnie do sucha.

Podłączyć wtyczkę zasilania elektrycznego i włożyć wyjęte produkty na swoje miejsca.

Zalecamy użytkowanie urządzenia przez kilka godzin w najwyższej pozycji termostatu, aby jak najszybciej osiągnęło ono odpowiednią temperaturę przechowywania.

## Regularne czyszczenie

Urządzenie należy czyścić regularnie.



**W trakcie czyszczenia urządzenia nie należy używać środków do prania, do szorowania, mocno perfumowanych środków czyszczących, politory woskowej, lub produktów zawierających środki odkażające, czy alkoholu!**

Przed czyszczeniem należy odłączyć urządzenie od źródła prądu elektrycznego.

### Czyszczenie wewnętrzne

Część wewnętrzną i akcesoria należy czyścić ciepłą wodą z sodą oczyszczaną (5 ml na 0,5 l wody).

Wszystko należy dokładnie opłukać i wysuszyć.

Czyszczenie profilu uszczelniającego drzwi należy wykonywać czystą wodą.

### Czyszczenie zewnętrzne

Zewnętrzne części urządzenia należy myć ciepłą wodą z sodą oczyszczaną (5 ml na 0,5 l wody).

Raz, dwa razy do roku jest wskazane usunąć kurz i warstwę brudu zbierającą się na tylnej ścianie urządzenia, na

skraplaczu, oraz wyczyścić tacę odparowania znajdującą się na sprężarce.

Po czyszczeniu należy umieścić urządzenie pod napięciem.

## Przerwy w użytkowaniu

### chłodziarki

Jeżeli urządzenie nie będzie używane przez dłuższy okres czasu należy:

Odłączyć urządzenie od zasilania elektrycznego.

Wyjąć wszystkie produkty spożywcze.

Odmrozić i wyczyścić wnętrze urządzenia według podanych wcześniej wskazówek.

Zostawić otwarte drzwi, aby zapobiec powstawaniu nieprzyjemnego zapachu.

## Usuwanie usterek

### Wymiana żarówki

Jeżeli przepaliła się żarówka oświetlenia wewnętrznego, to jej wymiany możecie dokonać Państwo sami, zgodnie z poniższym:

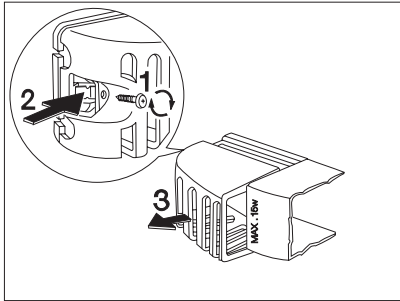
Odłączyć urządzenie od zasilania elektrycznego.

Wykręcić śrubkę przytrzymującą osłonę (1).

Nacisnąć znajdujący się zgodnie z rysunkiem z tyłu języczek (2), po czym zdjąć osłonę (3) w kierunku strzałki. Teraz można wymienić żarówkę. (Typ żarówki: T25 230-240 V, 15 W, gwint E14)

Po wymianie żarówki założyć osłonę aż do zatrzaśnięcia, spowrotem wkręcić śrubkę i podłączyć urządzenie do zasilania elektrycznego. Brak oświetlenia nie wpływa na pracę urządzenia.





## Co zrobić, jeżeli urządzenie nie działa

Podczas eksploatacji urządzenia mogą zdarzyć się drobne usterki, które można usunąć we własnym zakresie, bez konieczności wzywania technika z autoryzowanego serwisu. W podanej poniżej tabeli znajdują się przykłady takich usterek.

Zwracamy Państwa uwagę na to, że dźwięki dobiegające ze sprężarki oraz układu chłodzącego świadczą o normalnej pracy urządzenia i nie są objawem usterki.



Urządzenie nie pracuje w sposób ciągły, więc zdarzające się przerwy w pracy sprężarki nie świadczą o braku dopływu prądu. Dlatego też przed dotykaniem, czy też czyszczeniem elementów elektrycznych należy upewnić się, że urządzenie nie jest podłączone do zasilania elektrycznego.

Usterka	Prawdopodobna przyczyna	Rozwiązanie
<p>W chłodziarce jest zbyt wysoka temperatura.</p>	<p>Termostat jest źle ustawiony. Do chłodziarki włożono ciepłe produkty lub niewłaściwie je ułożono. Drzwi są niedomknięte lub uszczelka przylega niedokładnie.</p>	<p>Ustawić termostat na wyższą pozycję. Przełożyć produkty.  Sprawdzić, czy uszczelka jest uszkodzona i czysta. Sprawdzić, czy można domknąć drzwi.</p>
<p>W zamrażarce jest zbyt wysoka temperatura.</p>	<p>Termostat jest źle ustawiony. Drzwi są niedomknięte lub uszczelka przylega niedokładnie. Włożono zbyt dużą ilość produktów do zamrożenia.</p>	<p>Ustawić termostat na wyższą pozycję. Sprawdzić, czy uszczelka jest uszkodzona i czysta. Sprawdzić, czy można domknąć drzwi.  Odczekać kilka godzin i sprawdzić temperaturę ponownie. Przełożyć produkty tak, aby powietrze mogło przepływać między nimi swobodnie.</p>
<p>Po tylnej ściance chłodziarki ścieka woda.  W chłodziarce pojawia się duża ilość wody. Woda wypływa z urządzenia na podłogę.</p>	<p>Produkty przeznaczone do zamrożenia ułożono zbyt blisko siebie. Jest to zjawisko normalne spowodowane automatycznym odmrażaniem. Ujście wody jest zatkane. Produkty dotykają tylnej ścianki urządzenia.  Woda pochodząca z odmrażania nie spływa do pojemnika na skropliny (nad sprężarką).</p>	<p>Oczyścić otwór odpływowy. Przełożyć produkty tak, aby nie dotykały tylnej ścianki.  Włożyć rurkę odpływowa do pojemnika na skropliny.</p>
<p>Zgromadziła się duża ilość szronu i lodu.</p>	<p>Produkty są niewłaściwie opakowane. Drzwi są niedomknięte.  Źle ustawiony termostat.</p>	<p>Zmienić opakowania żywności. Sprawdzić szczelność zamykania się drzwi; sprawdzić, czy uszczelka jest nieuszkodzona i czysta. Ustawić termostat na wyższą temperaturę.</p>

Usterka	Prawdopodobna przyczyna	Rozwiązanie
Sprężarka pracuje bez przerwy.	<p>Żle ustawiony termostat. Drzwi są niedomknięte.</p> <p>Włożono zbyt dużą ilość produktów do zamrożenia.</p> <p>Włożono zbyt ciepłe produkty. Zbyt wysoka temperatura otoczenia.</p>	<p>Ustawić termostat na wyższą temperaturę.</p> <p>Sprawdzić szczelność zamykania się drzwi; sprawdzić, czy uszczelka jest nieuszkodzona i czysta.</p> <p>Odczekać kilka godzin i sprawdzić temperaturę ponownie.</p> <p>Wkładać produkty max. o temperaturze pokojowej.</p> <p>Spróbować obniżyć temperaturę pomieszczenia, w którym stoi urządzenie.</p>
Urządzenie wcale nie działa. Nie działa ani chłodzenie, ani oświetlenie.	<p>Wtyczka przewodu zasilającego jest niewłaściwie włożona do gniazdka.</p> <p>Spalony bezpiecznik.</p> <p>Termostat nie jest ustawiony.</p> <p>Brak napięcia w gniazdku.</p>	<p>Włożyć prawidłowo wtyczkę przewodu zasilającego do gniazdka.</p> <p>Wymienić bezpiecznik.</p> <p>Uruchomić urządzenie zgodnie ze wskazówkami zawartymi w rozdziale „Ustawienie”.</p> <p>Podłączyć do gniazdka inne urządzenie. Jeżeli nie będzie działało należy wezwać technika elektryka.</p>
Urządzenie pracuje bardzo głośno.	Urządzenie jest źle ustawione.	Sprawdzić, czy urządzenie stoi stabilnie (wszystkie cztery nóżki dotykać podłogi).

Jeżeli opisane czynności nie przyniosą pożądanego efektu należy wezwać technika z autoryzowanego punktu serwisowego.


## Wskazówki dla instalatora

### Dane techniczne

Model	ERB 36442 X	ERB 40442 X
Pojemność brutto (l)	Chłodziarka: 249 Zamrażarka: 110	Chłodziarka: 291 Zamrażarka: 110
Pojemność netto (l)	Chłodziarka: 245 Zamrażarka: 92	Chłodziarka: 285 Zamrażarka: 92
Szerokość (mm)	595	595
Wysokość (mm)	1850	2010
Głębokość (mm)	632	632
Zużycie energii (kWh/24 h) (kWh/rok)	0,770 281	0,811 296
Klasa energetyczna, wg normy UE	A+	A+
Wydajność zamrażania (kg/24 h)	12	12
Max. czas przechowywania w razie awarii (h)	20	20
Nominalne natężenie prądu (A)	1,3	1,4
Poziom szumu Lc (dB)	40	40
Waga (kg)	81	88
Liczba sprężarek	2	2

### Instalacja urządzenia

#### Transport i rozpakowanie

 Urządzenie jest dostarczane w oryginalnym opakowaniu. Należy je przewozić w pozycji pionowej.

Po każdorazowym przewożeniu urządzenia należy odczekać z podłączeniem do zasilania elektrycznego przynajmniej 2 godziny. Rozpakować urządzenie i sprawdzić, czy nie jest uszkodzone (zachować opakowanie). Jeżeli sprzęt posiada usterki należy je zgłosić w miejscu zakupu.

#### Czyszczenie

Usunąć wszystkie taśmy klejące i inne elementy, które zabezpieczają niektóre części wyposażenia przed przesunięciem.

Urządzenie przemyć w środku letnią wodą i łagodnym ręcznym płynem do zmywania naczyń. Należy używać miękkiej szmatki.

Po oczyszczeniu urządzenie wytrzeć w środku do sucha.

## Ustawienie

Temperatura otoczenia ma wpływ na zużycie energii i prawidłową pracę chłodziarki.

Przy wybieraniu miejsca ustawienia należy wziąć pod uwagę że, urządzenie należy używać w zakresach temperatur podanych w poniższej tabeli, odpowiadających klasie klimatycznej podanej na tabliczce znamionowej.

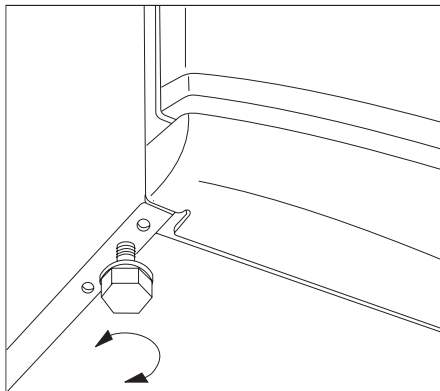
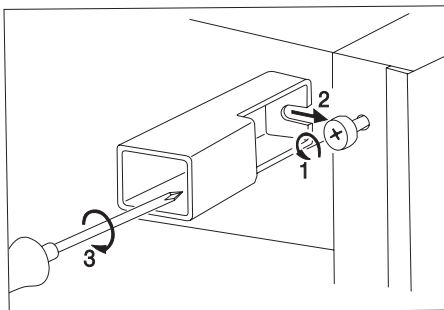
Klasa klimatyczna	Temperatura otoczenia
SN	+10 ... +32 °C
N	+16 ... +32 °C
ST	+18 ... +38 °C

Jeżeli temperatura otoczenia spadnie poniżej dolnej wartości, temperatura wewnątrz urządzenia może się podnieść powyżej przepisanej temperatury.

Jeżeli temperatura otoczenia podniesie się ponad podaną maksymalną wartość, to spowoduje to wydłużenie czasu pracy sprężarki, usterki automatycznego odmrażania, wzrost temperatury wewnątrz urządzenia, lub wzrost zużycia energii elektrycznej.

**Na tylne górne rogi urządzenia należy zamontować podkładki znajdujące się w woreczku z akcesoriami.**

Należy poluzować śruby, umieścić podkładki pod śruby i ponownie dociągnąć śruby.



Przy ustawieniu urządzenia należy uważać, aby było prawidłowo wypoziomowanie. Można to osiągnąć za pomocą 2 szt. nóżek nastawnych w przedniej dolnej części urządzenia.

Nie należy ustawiać urządzenia w miejscach nasłonecznionych, lub bezpośrednio w pobliżu grzejnika, czy kuchenki. Jeżeli rozkład pomieszczenia wymaga jednak tego, aby urządzenie ustawić w pobliżu kuchenki, to należy wziąć pod uwagę następujące minimalne odległości:

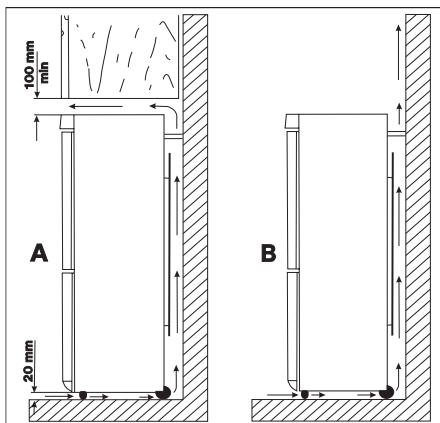
- Jeżeli odległość od gazowej lub elektrycznej kuchenki wynosi 3 cm, lub mniej, to pomiędzy urządzenia należy wstawić niepalną płytę izolacyjną o grubości 0,5÷1 cm.
- Odległość od pieca olejowego, lub węglowego niech wynosi 30 cm, gdyż oddaje on więcej ciepła.

Wyształcenie urządzenia jest takie, że można je używać dosunięte bezpośrednio do ściany.



Podczas ustawiania chłodziarki należy zachować minimalne odległości zgodnie z rysunkiem:

- A:** ustawienie pod szafką wiszącą  
**B:** wolnostojąco

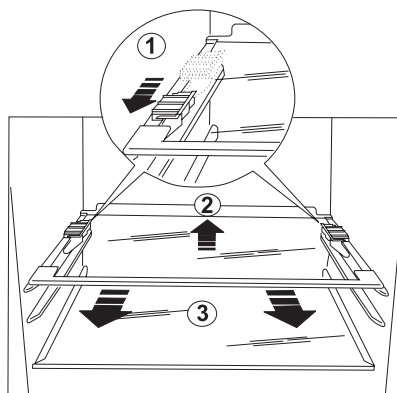


### Wycinanie blokad pól szklanych z produktu

Blokady pól szklanych służą unieruchomieniu pól na miejscu podczas transportu. Blokady nie będą potrzebne podczas dalszego używania produktu.

Otworzyć jak najszerzej drzwi lodówki.

1. Przesunąć klapki blokad do przodu półki.
2. Podnieść tylną część półki z gniazda i pociągnąć do siebie przechylając jej przód do góry/do dołu.
3. Wyjąć klapki blokad.

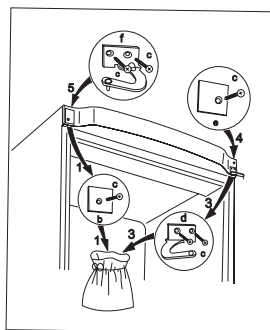


### Zmiana kierunku otwierania drzwi

Jeżeli miejsce ustawienia urządzenia lub wygoda jego obsługi tego wymagają, można zmienić kierunek otwierania drzwi. Urządzenia dostarczane są z drzwiami otwieranymi w prawą stronę.

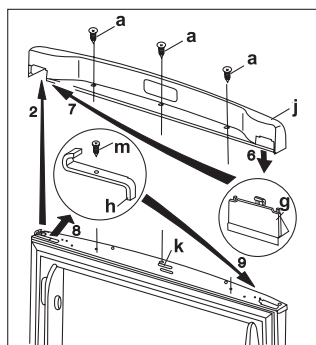
Należy wykonać kolejne czynności zgodnie z poniższymi objaśnieniami oraz ilustracjami:

- Zalecamy poprosić o pomoc drugą osobę, która będzie podtrzymywała drzwi urządzenia.



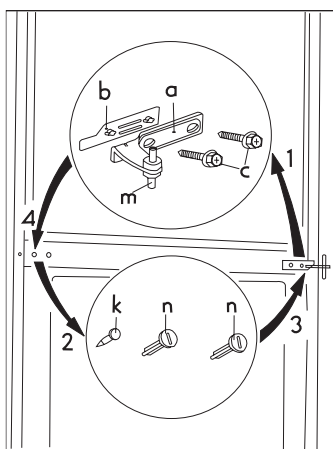
rysunek 1

- Odłączyć urządzenie od zasilania.
- Otworzyć drzwi chłodziarki, zdemontować górną listwę drzwi (j) przez odkręcenie dwóch śrub (a); następnie zamknąć drzwi; uwaga na magnes (k) (rysunek 2).



rysunek 2

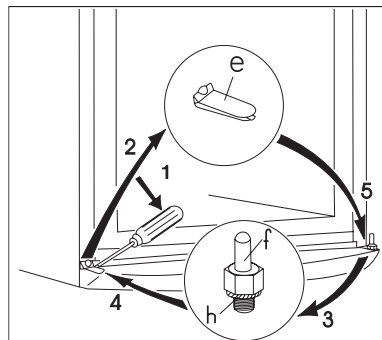
- Przełożyć osłonę (g) na drugą stronę listwy wykończeniowej (j) (rysunek 2).
- Wykręcić śrubę (c) i zdjąć osłonę (b), następnie podtrzymując drzwi chłodziarki wykręcić dwie śruby (c) i zdemontować górny prawy zawias (d); powyższe elementy włożyć do pustego worka foliowego.
- Drzwi chłodziarki lekko unieść, zdejść i odłożyć w bezpieczne miejsce.
- Wykręcić śrubę (m), wyjąć blokadę drzwi (h) i zamontować ją odwrótnie



rysunek 3

po drugiej stronie (rysunek 2).

- Podtrzymując drzwi zamrażarki odkręcić środkowy zawias (a) od korpusu urządzenia. Proszę zachować plastikową podkładkę (b), znajdującą się pod zawiasem (rysunek 3).
- Drzwi zamrażarki lekko unieść, zdejść i odłożyć w bezpieczne miejsce.
- Zaślepkę dolnego zawiasu (e) wyjąć przy pomocy śrubokręta (rysunek 4).



rysunek 4

- Odkręcić oś dolnego zawiasu (f), a następnie wkręcić ją po lewej stronie.
- Nie zapomnieć o podkładce (h) (rysunek 4).
- Zaślepkę dolnego zawiasu (e) włożyć po prawej stronie.
- Wyjąć/wykręcić trzy zaślepki (k, n) znajdujące się po lewej stronie obudowy i przełożyć do zwolnionych otworów po środkowym zawiasie (rysunek 3).
- Oś środkowego zawiasu (m) włożyć w lewy otwór drzwi zamrażarki (rysunek 3).
- Otworzyć drzwi zamrażarki i umocować środkowy zawias z lewej strony przy pomocy dwóch śrub (c). Nie zapomnieć także o plastikowej podkładce (b) pod zawias. Pionowe krawędzie drzwi muszą przebiegać równoległe do krawędzi bocznych urządzenia.
- Osłonę (e) wyjąć z worka plastikowego i zamontować przy pomocy śruby (c).
- Górny lewy zawias (f) włożyć w lewy otwór chłodziarki, a następnie drzwi chłodziarki obsadzić na osi środkowego zawiasu i przymocować

górną zawias dwiema śrubami (c) (rysunek 1).


- Otworzyć drzwi chłodziarki, górną listwę (j) zamontować przy pomocy dwóch śrub (a); zwrócić przy tym uwagę, by magnes (k) był na swoim miejscu, następnie zamknąć drzwi (rysunek 2).
- Ustawić urządzenie w miejscu przeznaczenia, wypoziomować i podłączyć do zasilania.

Jeżeli nie chcecie Państwo sami dokonać tej zamiany, to proszę się zwrócić do najbliższego punktu serwisowego naszych produktów. Nasi technicy za opłatą dokonają dla Państwa tej zamiany.

## Podłączenie do zasilania elektrycznego

**Parametry: napięcie zasilania 220-230 V AC ( ~ ), częstotliwość 50 Hz;**

**Urządzenie musi być podłączone do gniazdka z uziemieniem.**

 Urządzenie spełnia wymagania norm E.E.C.:

- 73/23 EEC z 19.02.73 (o niskich napięciach) wraz z późniejszymi zmianami
- 89/336 EEC z 03.05.89 ( k o m p a t y b i l n o ś ć elektromagnetyczna) z późniejszymi zmianami.
- - 96/57/WE z 03.09.96 (Dyrektywa o sprawie wymagań efektywności energetycznej) z późniejszymi zmianami



## Tabela czasu przechowywania żywności (1)

### Czas i metoda przechowywania świeżej żywności w chłodziarce

Artykuł żywnościowy	Czas przechowywania w dniach							Sposób pakowania
	1	2	3	4	5	6	7	
Świeże mięso	X	X	x	x	x			Ściśle przylegająca folia
Gotowane mięso	X	X	X	x	x	x		Przykryte talerzem
Pieczone mięso	X	X	X	x	x			Przykryte talerzem
Świeże, mielone mięso	X							Przykryte talerzem
Pieczone mięso mielone	X	X	x	x				Przykryte talerzem
Wędliny, kielbasy	X	X	x	x				Folia, celofan, papier pergaminowy
Świeże ryby	X	x	x					Ściśle przylegająca folia
Gotowane ryby	X	X	x	x				Przykryte talerzem
Smażone ryby	X	X	x	x	x			Przykryte talerzem
Ryby z puszki	X	x	x					Przykryte talerzem
Świeży kurczak	X	X	X	x	x	x		Ściśle przylegająca folia
Pieczony kurczak	X	X	X	x	x	x		Przykryty talerzem
Świeża kura	X	X	x	x	x			Ściśle przylegająca folia
Gotowana kura	X	X	x	x	x			Przykryta talerzem
Świeża kaczka, gęś	X	X	X	x	x	x		Przykryta talerzem
Pieczona kaczka, gęś	X	X	X	X	x	x	x	Przykryta talerzem
Masło w zamkniętym opakowaniu	X	X	x	x	x	x	x	Opakowanie oryginalne
Masło w otwartym opakowaniu	X	X	X	X	X	X	X	Opakowanie oryginalne
Mleko w plastikowej torbie	X	X	X	x	x	x		Opakowanie oryginalne
Śmietana	X	X	X	X	x	x	x	Plastikowy kubetek
Ser żółty (twardy)	X	X	X	X	X	X	X	Ściśle przylegająca folia
Ser żółty (miękki)	X	X	X	X	x	x	x	Ściśle przylegająca folia
Twaróg	X	X	X	X	x	x	x	Ściśle przylegająca folia
Jaja	X	X	X	X	X	X	X	
Szpinak, szczaw	X	X	x	x				Ściśle przylegająca folia
Zielony groszek, fasolka	X	X	X	X	x	x	x	Ściśle przylegająca folia
Grzyby	X	X	x	x	x			Ściśle przylegająca folia
Marchew, pietruszka itp.	X	X	X	X	X	X	X	Ściśle przylegająca folia
Strąk papryki	X	X	x	x	x			Ściśle przylegająca folia
Pomidory	X	X	X	X	X	X	X	Ściśle przylegająca folia
Kapusta	X	X	X	X	X	x	x	Ściśle przylegająca folia
Truskawki, maliny itp.	X	X	X	x	x			Ściśle przylegająca folia
Inne owoce	X	X	X	X	x	x	x	Ściśle przylegająca folia
Otwarte puszki z owocami	X	X	X	x	x			Przykryte talerzem
Ciasta z kremem	X	X	x	x				Przykryte talerzem

#### Uwaga:

**X** zwyczajowy czas przechowywania

**x** możliwy czas przechowywania (dotyczy tylko świeżych produktów)

## Tabela czasu przechowywania żywności (2)

### Czas i metoda przechowywania mrożonek

Produkt	Komora świeżej żywności	**** - komora zamrażania
	+2 - +7 °C	-18 °C
<b>Warzywa:</b> Zielony groszek, fasolka, zestawy warzywne, kukurydza itp.	1 dzień	12 miesięcy
<b>Gotowane potrawy warzywne</b>	1 dzień	12 miesięcy
<b>Gotowane potrawy mięsne</b>	1 dzień	16 miesięcy
<b>Potrawy z ziemniaków i makaronu</b>	1 dzień	12 miesięcy
<b>Zupy</b>	1 dzień	6 miesięcy
<b>Owoce</b>	1 dzień	12 miesięcy
<b>Mięso:</b> Kurczak, gęś, kaczka, filety, tuńczyk	1 dzień	5 miesięcy 6 miesięcy
<b>Słodycze, lody</b>	1 dzień	3 tygodnie

## Bine ași venit în lumea Electrolux

Vă mulșumim că ași ales un produs de primă clasă de la Electrolux, pe care îl veși folosi cu multă plăcere în viitor. Dorișna firmei Electrolux este de a vă oferi o mare varietate de produse de calitate, care vă vor face viașsa mai confortabilă. Puteși găsi câteva exemple pe coperta acestui manual. Vă rugăm să vă faceși timp câteva minute pentru a studia acest manual, astfel încât să vă bucurași de avantajele noii dvs. mașini. Promitem că vă va face viașsa mai ușoară. Succes!

**Inainte de instalarea si folosirea aparatului cititi atent acest manual de instructiuni de folosire. Contine masuri de siguranta, informatii si idei. Daca aparatul este folosit conform acestor instructiuni, va functiona corect si va va aduce cele mai mari satisfactii.**

Simbolurile de mai jos va ajuta sa gasiti mai usor ceea ce va intereseaza:



### **Masuri de siguranta**

Attentionarile si informatiile la acest simbol va vor servi pentru siguranta dumneavoastra si a aparatului.



### **Sugestii, informatii utile**



### **Informatii privind mediul**



### **Idei**

La acest simbol puteti gasi idei referitor la modul de pastrare a alimentelor.



**Simbolul de pe produs sau de pe ambalaj indică faptul că produsul nu trebuie aruncat împreună cu gunoiul menajer.**

**Trebuie predat la punctul de colectare corespunzător pentru reciclarea echipamentelor electrice și electronice.**

**Asigurându-vă că ați eliminat în mod corect produsul, ajutați la evitarea potențialelor consecințe negative pentru mediul înconjurător și pentru sănătatea persoanelor, consecințe care ar putea deriva din aruncarea necorespunzătoare a acestui produs.**

**Pentru mai multe informații detaliate despre reciclarea acestui produs, vă rugăm să contactați biroul local, serviciul pentru eliminarea deșeurilor sau magazinul de la care l-ați achiziționat**

## Cuprins

<b>Informatii importante de siguranta</b> .....	<b>31</b>
Masuri generale de siguranta .....	31
Precautii pentru siguranta copiilor .....	32
Precautii de siguranta pentru instalare .....	32
Precautii de siguranta pentru izobutane .....	32
<b>Instructiuni pentru utilizator</b> .....	<b>33</b>
Informații generale .....	33
Set butoane și indicatoare .....	33
PUNEREA ÎN FUNCȚIUNE .....	33
REGLAREA TERMOSTATULUI .....	33
Modul de utilizare al frigiderului .....	34
Modul cumpărături .....	35
Pastrarea alimentelor in frigider .....	35
Timpul si temperatura de pastrarea alimentelor .....	35
PROCESUL DE CONGELARE .....	35
Conservarea alimentelor congelate .....	35
Scoaterea coșurilor de congelare din congelator .....	36
Modul de preparare a cuburilor de gheata .....	37
Unele informații utile și sfaturi .....	37
Sugestii si idei .....	38
Cum se poate economisi energie .....	38
Aparatul si mediul inconjurator .....	38
Intretinere .....	38
Dezghetarea .....	38
Curatarea periodica .....	40
Cind frigiderul nu este folosit .....	40
Defecte .....	40
Modul de inlocuire a becului .....	40
Daca ceva nu functioneaza .....	41
<b>Instructiuni pentru instalator</b> .....	<b>44</b>
Date tehnice .....	44
Instalarea aparatului .....	44
Transportul, dezambalarea .....	44
Curatarea .....	44
Asezarea .....	44

Scoaterea dispozitivelor de blocare a raftului de sticlă din aparat .....	46
Modificarea sensulu de deschidere .....	46
Conexiunea electrica .....	46
<b>Harta cu timpii de pastrare a alimentelor (1) .....</b>	<b>49</b>
<b>Harta cu timpii de pastrare a alimentelor (2) .....</b>	<b>50</b>



## Informatii importante de siguranta

### Masuri generale de siguranta

- Pastrati aceste instructiuni , care trebuie sa ramana impreuna cu aparatul la mutare sau la schimbarea proprietarului.
- Acest aparat este proiectat pentru pastrarea alimentelor, numai pentru uz casnic in conformitate cu aceste instructiuni.
- **Lucrarile de service si reparatii, inclusiv repararea si schimbarea cablului electric, trebuie executate de companii specializate, care sunt calificate sa execute reparatii si sunt autorizate de fabricant.** Accesoriile furnizate de acestia trebuie utilizate numai pentru reparatii. In caz contrar, aparatul poate fi deteriorat sau pot fi provocate alte deteriorari sau chiar raniri.
- Aparatul este scos din circuitul electric numai atunci cand stecherul este scos din priza. Inainte de a efectua operatiile de curatare sau intretinere scoateti-l intotdeauna din priza (nu trageți de cablu). Daca accesul la priza este dificil, scoateti aparatul din functiune oprind curentul.
- Cablul de alimentare electrica nu trebuie prelungit.
- **Asigurati-va ca, in nici un caz, cablul de alimentare electrica nu este strivit sau deteriorat de spatetele frigiderului/congelatorului.**
  - Un cablu electric deteriorat se poate supraincalzi si lua foc.
- **Nu plasati articole grele sau frigiderul/congelatorul peste cablul electric.**
  - Exista riscul unui scurtcircuit sau foc.
- **Nu scoateti cablul electric din priza tragand de firul electric in sine, ci de stecher, mai ales cand frigiderul/congelatorul este scos din nisa sau locul unde e plasat.**
  - Deteriorarile cablul electric pot cauza un scurtcircuit, foc sau soc electric.
  - Daca cordonul electric este deteriorat, acesta trebuie inlocuit de un agent de service certificat sau de personal de service specializat.
- **Daca priza electrica unde se doreste conectarea cablului electric este larga sau are anumite probleme, nu introduceti cablul electric in ea.**
  - Exista riscul unui soc electric sau foc.
- Nu trebuie sa puneti aparatul in functiune fara capacul lampii de la sistemul de iluminare interioara.
- La curatare, dezghetare, scoaterea alimentelor congelate sau a tavii pentru gheata nu utilizati obiecte ascutite sau dure, deoarece pot provoca deteriorari ale aparatului.
- Aveti grija sa nu permiteti contactul lichidelor cu butonul de control al temperaturii si cu cutia sistemului de iluminare.
- Gheata si inghetata pot produce imbolnaviri daca sunt mancate imediat dupa scoaterea din compartimentul pentru alimente congelate.
- Dupa dezghetare, alimentele congelate nu trebuie recongelate, ci trebuie folosite cat mai curand posibil.
- Pastrati alimentele congelate preambalate conform instructiunilor fabricantului.
- Nu trebuie sa accelerati dezghetarea cu nici un fel de aparat de incalzire sau substante chimice.
- Nu asezati recipiente fierbinti pe partile din plastic.

- Nu pastrati gaze sau lichide inflamabile in aparat, deoarece pot exploda.
- Nu pastrati bauturile carbogazoase, bauturile sau fructele imbuteliate in sticle in compartimentul pentru alimente congelate.
- Verificati si curatati evacuarea apei rezultate din topirea ghetii care este eliminata la dezghetarea periodica. Daca orificiul este obturat, apa rezultata din topirea ghetii acumulata poate provoca deteriorari.

### **Precautii pentru siguranta copiilor**

- Nu permiteti copiilor sa se joace cu ambalajul aparatului. Foliile din plastic pot cauza sufocarea.
- Numai adultii trebuie sa opereze cu aparatul. Nu permiteti copiilor sa se joace cu partile de control sau cu aparatul.
- Daca renuntati la aparat, scoateti-l din priza, taiati cablul de alimentare (cit mai aproape de aparat posibil) si demontati usa astfel incit copii care se joaca sa nu sufere socuri electrice sau sa se inchida in interiorul aparatului.
- Acest aparat nu trebuie folosit de persoane (inclusiv copii) cu capacități fizice, senzoriale sau mentale reduse, sau lipsiți de experiență și cunoștințe, cu excepția cazului în care sunt supravegheați sau li s-au dat instrucțiuni în legătură cu folosirea aparatului, de către o persoană răspunzătoare pentru siguranța lor. Copiii trebuie supravegheați ca să nu se joace cu aparatul.

### **Precautii de siguranta pentru instalare**

- Asezati aparatul cu spatele la perete, pentru a evita atingerea partilor fierbinti (compresor, condensator) prevenind astfel arsurile.

- Cind mutati aparatul aveti grija ca acesta sa nu fie in priza.
- Cind pozitionati aparatul aveti grija ca acesta sa nu stea pe cablul de alimentare.
- In jurul aparatului trebuie sa fie o circulatie de aer corespunzatoare, lipsa acesteia ducind la supraincalziri. Pentru a obtine o ventilare suficienta, urmati instructiunile referitoare la instalare.

### **Precautii de siguranta pentru izobutane**

- Agentul frigorific cu care este incarcat aparatul este izobutanul (R 600a) care este inflamabil si explozibil daca se raspindeste pe o suprafata mai mare.
- Nu trebuie sa folositi aparate electrocasnice (ex: mixere, congelatoare de inghetata) care au motoare electrice, in interiorul sau in apropierea deschiderii aparatului.
- Nu trebuie sa folositi aparate de incalzit (ex: uscatoare de par pentru a grabi dezghetarea), sau alte surse de aprindere in interiorul sau in apropierea deschiderii aparatului.
- Pentru eventualitatea in care ar exista scurgeri de agent frigorific, camera in care functioneaza aparatul trebuie sa fie bine aerisita.



**Pentru siguranta vietii si a proprietatii dumneavoastra respectati precautiile din aceste instructiuni de folosire, producatorul nefiind responsabil pentru vatamarile si defectiunile aparute in urma nerespectarii lor.**



## Instructiuni pentru utilizator

### Informații generale

Denumirea oficiala a aparatului este „combinatie frigider-congelator cu un compresor si cu congelator plasat in partea inferioara”. Aparatul are - in afara de facilitatile obisnuite - un congelator cu usa proprie si este complet separat de cealalta unitate.

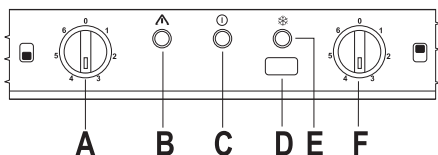
In consecinta, aparatul corespunde pastrarii alimentelor congelate si congelate inprofundzime, congeland produse in cantitatile date in instructiunile de utilizare la domiciliu si pentru fabricarea ghetii.

Aparatul indeplineste cerintele standardelor, in diferite limite de temperatura, in functie de clasa climatului.

Litera-simbol pentru clasa climatului poate fi gasita pe eticheta de date.

### Set butoane și indicatoare

Următoarele componente pot fi găsite în partea de sus:



#### A. Butonul termostat al compartimentului congelator

Este utilizat pentru setarea temperaturii în compartimentul congelator.

#### B. Lumină de control verde

Este aprinsă întotdeauna atunci când aparatul este alimentat

#### C. Lumină de control roșie

Clipește dacă temperatura din interiorul congelatorului este prea caldă (alarmă, peste  $-16^{\circ}\text{C}$ ). Î

n această situație, se aude un semnal sonor de alarmă.

#### Se aprinde pentru un timp scurt

- La punerea în funcțiune pentru prima oară
- La punerea de alimente proaspete în interior

#### Se aprinde pentru un timp îndelungat

- Când este prea cald în compartimentul congelator (prin punerea prea multor alimente proaspete în același timp, sau prin lăsarea deschisă a ușii un timp prea îndelungat, sau dacă ușa nu este închisă bine).
- Cânds-a defectat compartimentul congelator.

Puteți opri semnalul acustic prin apăsarea butonului o dată. Lumina roșie clipind nu se oprește până când temperatura nu este sigură.

#### D. Butonul pentru congelare rapidă și butonul de resetare a alarmei

Când este apăsat, compresorul compartimentului congelator funcționează permanent și lampa de control galbenă luminează continuu. Citiți capitolul "Congelarea".

Același buton este utilizat pentru a reseta semnalul sonor de alarmă, vezi descrierea luminii de control roșie.

#### E. Lumină de control galbenă

Se aprindeatunci când butonul de congelare rapidă este apăsat.

Citiți capitolul "Congelarea".

#### F. Butonul termostat al compartimentului pentru alimente proaspete

Este utilizat pentru setarea temperaturii în compartimentul pentru alimente proaspete.

## PUNEREA ÎN FUNCȚIUNE

Introduceți în priză fișa cablului de alimentare. Lumina de control verde („E”) se aprinde.

### ● Frigiderul

Pentru a începe procesul de răcire, rotiți termostatul („F”) în sens orar. În poziția „0” frigiderul nu este în funcțiune, dar deaflă sub tensiune.

### ● Congelatorul

Pentru a începe procesul de congelare, rotiți termostatul („A”) în sens orar. Becul de control roșu luminează și se stinge mai târziu, așa cum este descris în capitolul „Instalația de comutare și control”, punctul „Becul de control roșu”. În poziția „0” congelatorul nu este în funcțiune, dar de află sub tensiune.

## REGLAREA TERMOSTATULUI

În funcție de reglaj, termostatele întrerup funcționarea aparatului pentru un timp mai scurt sau mai lung, iar apoi îl repun în funcțiune, asigurând astfel temperatura dorită.

### ● Frigiderul

În cazul frigiderului, aveți posibilitatea selectării mai multor trepte de răcire, între "1" și "6.". Dacă selectați un reglaj mediu ("1." și "6"), temperatura în frigider se va afla în condiții normale între 0° și +5°C. Cu cât reglajul este mai aproape de "6", cu atât răcirea va fi mai puternică.

### ● Congelatorul

Dacă selectați un reglaj mediu, pot fi obținute în congelator temperaturi de până la -18 °C. În acest fel, este asigurată păstrarea alimentelor pe timp îndelungat.

Temperatura din interiorul aparatului este influențată nu numai de poziția

termostatului, ci și de temperatura ambiantă, frecvența deschiderii ușii, cantitatea alimentelor proaspete depozitate etc.

**i** În treapta cea mai înaltă, adică în poziția "6.", se poate ajunge la o funcționare continuă a compresoarelor în cazul unei solicitări ridicate, așa cum este de ex. în cazul căldurilor din timpul verii. Acest lucru nu dăunează aparatului.

## Modul de utilizare al frigiderului

**i** Pentru a se obține o răcire adecvată, este necesară circulația aerului în interiorul frigiderului. De aceea, nu acoperiți spațiul din spatele grilajelor cu hârtie, țevi sau alte obiecte.

**i** Nu introduceți alimente calde în frigider, ci lăsați-le mai întâi să se răcească la temperatura camerei. În acest mod, evitați formarea nedorită de gheață în interior.

**i** Alimentele pot să preia mirosurile, de aceea recomandăm să le depozitați în frigider în recipiente închise, sau ambalate în celofan, folie din aluminiu, hârtie cerată sau folie din material plastic. Astfel, se păstrează și umiditatea inițială a alimentelor, iar legumele depozitate nu se usucă nici chiar după mai multe zile.

## Modul cumpărături

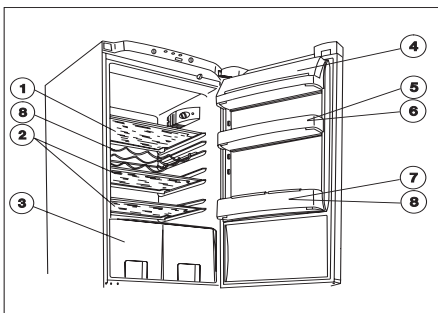
Înainte de a pune o cantitate mare de alimente în frigider (de exemplu când veniți de la cumpărături), apăsați butonul de selectare a funcției o dată sau de mai multe ori, după cum este necesar pentru a intra în modul de cumpărare (simbolul pentru modul cumpărături este afișat pe ecran). Ca rezultat, echipamentul va seta cea mai scăzută temperatură posibilă pentru a răci o cantitate mare cât de repede este posibil.

Puteți părăsi modul de cumpărături prin apăsarea din nou a butonului de selectare a funcției. Dacă nu părăsiți modul de cumpărături în acest mod, frigiderul va reveni automat la modul normal.

## Pastrarea alimentelor in frigider

La introducerea diferitelor tipuri de alimente, luați în considerare schema din figura:

1. Dulciuri, alimente gata preparate, alimente aflate în vase, carne proaspătă, bauturi
2. Lapte, produse lactate, alimente aflate în vase
3. Fructe, legume, salate
4. Branza, unt
5. Oua
6. Iaurt, smântână
7. Sticle mici, sucuri



ERB 36442X

## Timpul si temperatura de pastrarea alimentelor

Tabelul timpilor de pastrare de la sfârșitul manualului de instrucțiuni furnizează informații asupra timpului de pastrare.

Timpul de pastrare nu poate fi determinat exact în avans, deoarece depinde de prospețimea și modul de utilizare al alimentelor racite. De aceea, timpul de pastrare înscris este doar informativ.

Dacă nu doriți să utilizați alimentele congelate în profunzime imediat după cumpărare, acestea pot fi păstrate aproximativ 1 zi (pană la dezghețare) în frigider.

## PROCESUL DE CONGELARE

Aparatul este proiectat pentru congelarea cantităților de alimente proaspete specificate în plăcuța cu date tehnice. La congelarea alimentelor, după realizarea pregătirilor necesare, procedați după cum urmează:

Apăsați comutatorul pentru congelare rapidă cu aproximativ 4 ore înainte de congelarea cantităților mai mici de alimente sau 24 de ore înainte de congelarea cantităților mai mari (becul de control galben este aprins). Apăsați butonul pentru congelare rapidă (lumina de control galbenă se aprinde). Acum compresorul funcționează continuu pentru a atinge temperatura necesară pentru congelare.

Plasați alimentele deja congelate sau o parte din acestea de pe raftul de sus pe celelalte rafturi. Așezați alimentele proaspete pe raftul cel mai de sus, astfel încât să rămână loc suficient pentru circulația aerului. Dacă pe raftul de sus mai rămân alimente congelate, plasați-le în partea din spate și urmăriți ca acestea să nu se afle în contact cu alimentele proaspete.

Lăsați aparatul să meargă în modul descris mai mult de 24 de ore.

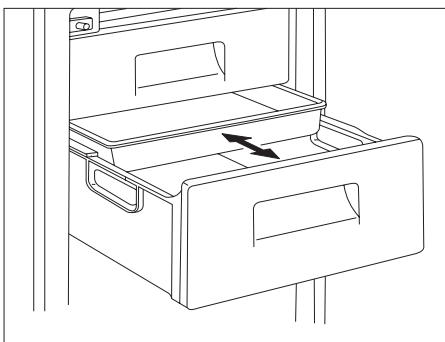
În continuare apăsați butonul pentru congelare rapidă și aparatul va funcționa din nou în modul de funcționare automată (becul de control galben nu luminează). Lumina de control galbenă se aprinde.

În cazul în care doriți să congelați cantitatea de alimente specificată de producător, îndepărtați raftul de sus și plasați alimentele proaspete direct pe suprafața de răcire, distribuite uniform.

**i** **Nu congelați niciodată cantități mai mari de alimente decât cele specificate în capitolul „Date tehnice”, deoarece procesul de congelare nu s-ar mai desfășura corect, iar în acest fel ar fi afectată calitatea alimentelor la dezghețare (pierdere de gust și aromă, deteriorări etc.).**

**i** Renunțați pe cât posibil la producerea gheții în timpul congelării, deoarece acest proces va fi afectat.

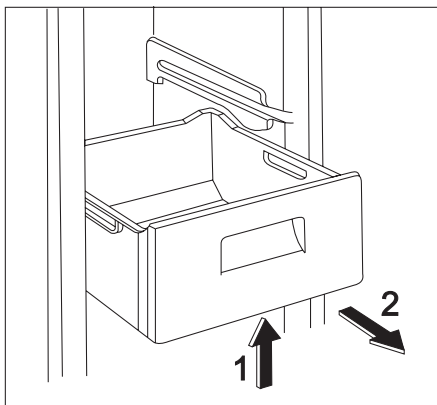
**i** Tava pentru congelare poate fi utilizată pentru congelarea fructelor de dimensiuni mici (de ex. zmeură, căpșuni, coacăze etc.). Fructele trebuie să fie dispuse într-un strat subțire, fără ambalaj. După încheierea procesului de congelare, acestea pot fi sortate, ambalate și depozitate pe rafturile de jos.



## Scoaterea coșurilor de congelare din congelator

Coșurile de congelare au un limitator de oprire pentru a preveni scoaterea lor accidentală sau căderea. În momentul scoaterii lor din congelator, trageți coșul înspre dvs. și, atingând punctul de capăt, scoateți coșul prin înclinarea în sus a părții sale frontale.

În momentul punerii sale înapoi, ridicați ușor partea frontală a coșului pentru a-l introduce în congelator. Când sunteți deasupra punctelor de capăt, împingeți coșurile înapoi în poziția lor.



## Modul de preparare a cuburilor de gheata

Pentru a obtine cuburi de gheata, umpleti tava pentru cuburi de gheata furnizata si asezati-o in compartimentul pentru alimente congelate. Timpul de preparare poate fi scurtat prin umezirea fundului tavii si reglarea butonului de control al termostatului in pozitia maxima. Dupa ce terminati, nu uitati sa reglati din nou controlul termostatului in pozitia corespunzatoare.

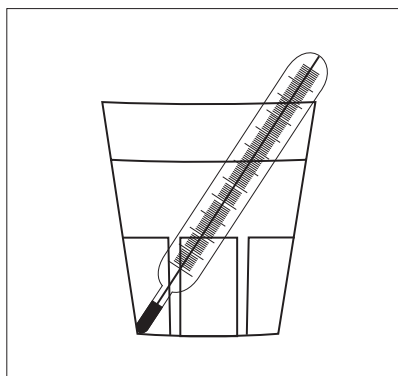
Cuburile de gheata preparate pot fi scoase din tava sub jet de apa, apoi rasucind sau lovind tava. Daca tava pentru gheata ingheata in compartiment, evitati folosirea ustensilelor de metal sau a cutitelor pentru scoaterea ei, deoarece puteti deteriora sistemul de racire.

## **i** Unele informații utile și sfaturi

- Rafturile variabile merită atenție, acestea mărind considerabil gradul de folosire a compartimentului pentru alimente proaspete. Rearanjarea rafturilor este de asemenea posibilă când ușa este deschisă la un unghi de 90°.
- După deschiderea și închiderea ușii congelatorului se va crea vacuum în interiorul aparatului datorită temperaturii scăzute. Așteptați deci 2-3 minute după închiderea ușii - dacă doriți să o deschideți din nou - până când presiunea interioară se egalizează.
- Aveți grijă să folosiți congelatorul la o poziție a termostatului astfel încât temperatura din interior să nu poată să crească peste -18 °C.
- Este practic să vă asigurați de funcționarea fără defecțiuni a

aparaturii zilnic astfel încât să remarcați din timp posibilele defectări și să preveniți deteriorarea alimentelor congelate.

- Sunete la funcționare normală:
  - Clic: Când comanda electrică pornește sau oprește compresorul, se aude un sunet de clic.
  - Puteți auzi sunete slabe de susurare sau fierbere când refrigerentul este pompat prin serpentină spre spate, la placa de răcire/evaporator.
  - Susurare: Când compresorul este pornit și agentul de răcire începe să curgă prin conducte, aceasta poate fi urmată de un sunet pulsatoriu (bâzâit grav, murmur, picurare și curgere). Acest sunet poate fi auzit un timp chiar după ce compresorul este oprit.
  - Evaporatorul frigiderului (această parte răcește secțiunea frigiderului) este expandat în dulap. Temperatura acestei părți se modifică în timpul lucrului, și în paralel se modifică ușor și dimensiunile sale. Aceste schimbări pot provoca un zgomot de crăpare, fiind un fenomen natural, nedăunător.



- Dacă doriți să verificați temperatura alimentelor depozitate în frigider, puneți butonul termostatului într-o poziție medie, așezați un pahar cu apă central în dulap, și așezați un termometru cu precizie de +/- 1 °C în el. Dacă după 6 ore termometrele indică o valoare similară cu cea de pe ecran, funcționarea frigiderului este corectă. Măsurătoarea trebuie efectuată în condiții stabile (fără modificarea încălzirii).
- Dacă temperatura din congelator este măsurată cu ajutorul unui termometru, așezați-l între produse deoarece astfel va reflecta temperatura reală a produselor congelate. Valoarea măsurată în acest mod, dacă folosiți un termometru cu precizia potrivită, va fi aceeași sau ușor mai mică decât cea indicată pe ecran.

### Sugestii si idei

În acest capitol sunt date sugestii și idei despre cum se poate obține o economie de energie și de asemenea găsiți informații referitoare la mediu.



### Cum se poate economisi energie

- Evitați amplasarea aparatului într-un loc expus radiației solare sau în apropierea surselor de căldură.
- Asigurați o bună aerisire a condensatoarelor și compresorului. De aceea, nu trebuie obstrucționată circulația liberă a aerului.
- Păstrați alimentele în recipiente bine închise sau ambalate în folie, pentru a evita formarea brumei.
- Evitați menținerea deschisă a ușii pentru timp lung și nu deschideți ușa dacă nu este necesar.
- Alimentele calde trebuie introduse în frigider numai după ce s-au răcit la


temperatura camerei.

- Condensatorul trebuie să fie menținut întotdeauna în stare curată.



### Aparatul și mediul inconjurător

Acest aparat nu conține gaze care pot dauna stratului de ozon nici în circuitul de frig și nici în materialele izolatoare. Evitați vătămarea unității de răcire, în special în spatele aparatului în apropierea schimbătorului de căldură.

Materialele folosite pentru acest aparat marcate cu simbolul  sunt reciclabile.

### Întreținere

#### Dezghetarea

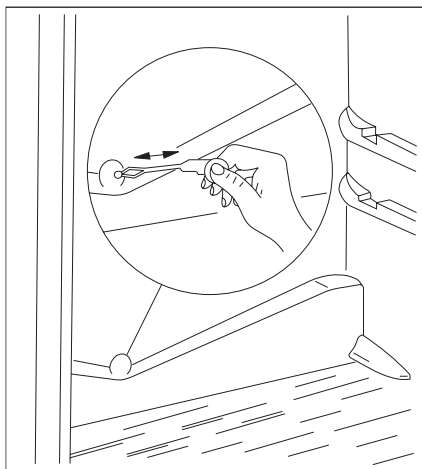
Formarea straturilor de gheață sau brumă ca rezultat al umidității existente în compartimentul de răcire face parte din funcționarea aparatului.

Stratul gros de brumă sau gheață are un efect izolan și afectează capacitatea de răcire, ceea ce duce la creșterea temperaturii în compartimentul de răcire și la un consum sporit de energie.

La acest tip de aparat, dezghețarea suprafețelor de răcire se efectuează în mod automat, fără intervenții externe. Termostatul întrerupe funcționarea compresorului la intervale regulate, pentru un timp mai scurt sau mai lung - o dată cu aceasta fiind întrerupt și procesul de răcire -, iar în interiorul aparatului temperatura crește peste 0°C datorită solicitării termice și astfel începe procesul de dezghețare. Când temperatura suprafețelor de răcire atinge +3 până la +4°C, termostatul pune sistemul din nou în funcțiune.

Apa rezultată în urma topirii se scurge prin canale în rezervorul de colectare aflat deasupra compresorului și se evaporă sub influența căldurii emise de acesta.

**i** Vă rugăm să acordați atenție verificării și curățării la intervale de timp regulate a orificiului de scurgere a apei rezultate în urma topirii, deoarece în cazul obturării, apa colectată ajunge în izolamentul aparatului, unde în timp va conduce la disfuncționalități.



Efectuați curățarea orificiului canalului de drenare cu ajutorul dispozitivului din setul de livrare, prezentat în figură. Dispozitivul pentru curățat țevi trebuie să fie păstrat în orificiul de scurgere.

Un caz tipic pentru obturarea orificiului canalului de evacuare se ivește atunci când produsele ambalate în hârtie sunt introduse în frigider, ajung în contact cu peretele posterior al aparatului și îngheață. Dacă produsul este îndepărtat în acest moment, hârtia se rupe, ajunge în canalul de evacuare și duce la obturarea acestuia.

Procedați cu atenție la depozitarea alimentelor ambalate în hârtie, pentru a evita obturarea.

**i** În cazul solicitării ridicate, ca de ex. în timpul căldurii de vară excesive, se poate întâmpla ca frigiderul să funcționeze neîntrerupt și dezghețarea

automată să nu se producă în acest interval de timp.

Rămânerea unor mici resturi de gheață sau brumă pe peretele posterior al frigiderului după încheierea ciclului de dezghețare nu reprezintă un defect de funcționare.

Congelatorul nu poate fi echipat cu funcția de dezghețare automată, deoarece produsele congelate nu sunt compatibile cu temperatura de dezghețare.

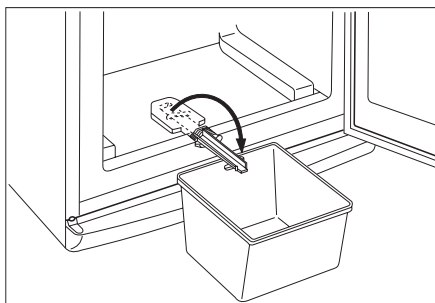
Formațiunile de brumă sau gheață mici pot fi îndepărtate cu ajutorul racletei din material plastic, din setul de livrare.

Dacă stratul de brumă sau gheață este atât de gros încât nu mai poate fi îndepărtat cu ajutorul racletei, trebuie dezghețați elementii de răcire. Frecvența acestor proceduri depinde de intensitatea utilizării (în general de două-trei ori pe an).

Scoateți alimentele congelate din aparat și puneți-le într-un coș căptușit cu hârtie sau material textil; depozitați-le pe cât posibil într-un loc rece sau în alt frigider.

Scoateți fișa cablului de alimentare din priză, întrerupând astfel alimentarea cu energie electrică a ambelor părți ale aparatului.

Deschideți ușile ambelor părți ale aparatului și efectuați curățarea frigiderului conform indicațiilor capitoului "Curățarea la intervale de timp regulate",



iar întreținerea și curățarea congelatorului conform instrucțiunilor de mai jos:

În scopul evacuării din congelator a apei rezultate în urma topirii, scoateți elementul pentru drenare poziționat în centru și introduceți-l invers - așa cum este prezentat în figură. Amplasați sub acesta un vas pentru colectarea lichidului.

După încheierea operațiunii de dezghețare, reintroduceți elementul pentru drenare în poziția sa inițială.

Vasul pentru colectare reprezentat în figură nu este un accesoriu al aparatului!

După dezghețare și scurgerea apei rezultată din topire, trebuie să efectuați uscarea suprafeței aparatului.

Introduceți din nou fișa cablului de alimentare în priză și alimentele în aparat.

Este recomandat să lăsați aparatul să funcționeze pentru câteva ore la putere maximă, pentru a ajunge cât mai repede la temperatura de răcire corespunzătoare depozitării alimentelor.

### Curatarea periodica

Curățați echipamentul regulat.



**Nu folosiți detergenți, agenți de curățare abrazivi sau cu miros puternic, agenți de lustruire parafinoși sau produse dezinfectante sau pe bază de alcool pentru a curăța echipamentul.**

Înainte de curățare scoateți din priză fișa de alimentare a echipamentului.

### Curățarea interioară

Curățați piesele interioare ale echipamentului și accesoriile cu apă caldă și bicarbonat de sodiu (5 ml la 0.5 litri de apă).

Clătiți și uscați totul temeinic.

Curățați garnitura ușii cu apă curată.

### Curățarea exterioară

Curățați piesele exterioare ale echipamentului cu apă caldă și bicarbonat de sodiu (5 ml la 0.5 litri de apă).

Este recomandat să ștergeți praful și mizeria adunată în partea din spate a echipamentului și de pe condensor o dată sau de două ori pe an, și să curățați tava de evaporare de deasupra compresorului.

După curățare, reconectați echipamentul la sursa de alimentare.

### Cind frigiderul nu este folosit

În cazul în care frigiderul nu va fi folosit o perioadă mai lungă de timp, urmați acești pași:

Deconectați aparatul.

Îndepărtați alimentele din frigider.

Dezghetarea și curățarea este descrisă anterior.

Lasati usa deschisa pentru a evita producerea de mirosuri neplacute în interior.

### Defecte

#### ÎNLOCUIREA BECULUI

Dacă becul pentru iluminarea interioară s-a ars, este posibil să-l înlocuiți personal, conform procedurii descrise mai jos:

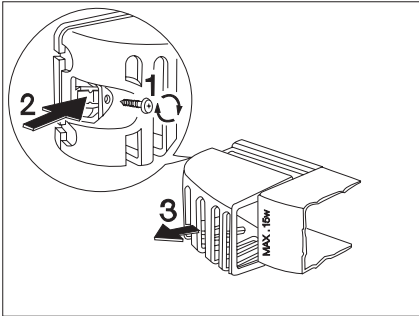
Întrerupeți alimentarea cu energie electrică a aparatului.

Desfaceți șurubul de fixare al capacului (1), apăsați limba aflată în partea din spate (1), după cum este prezentat în figură, și îndepărtați capacul în direcția săgeții (3). Becul poate fi acum înlocuit (tipul: T25 230-240 V, 15 W, dulie E14).

După înlocuirea becului, puneți la loc capacul, împingându-l până se fixează, puneți la loc șurubul și restabiliți



alimentarea cu energie electrică. Lipsa iluminării nu influențează funcționarea aparatului.



### **Daca ceva nu functioneaza**

În timpul funcționării aparatului pot apărea mici defecțiuni care însă să nu necesite chemarea unui tehnician. În următoarea hartă sunt date informații pentru a evita chemarea centrului de service dacă nu este necesar.

Vă atragem atenția că funcționarea aparatului atrage după sine anumite zgomote (produse de compresor și de circulația agentului frigorific). Aceasta nu înseamnă existența unui defect ci o funcționare normală.



Vă atragem din nou atenția că aparatul nu funcționează continuu, deci oprirea compresorului nu înseamnă lipsa de curent. De aceea nu trebuie să atingeți părțile electrice înainte de a deconecta aparatul de la rețea.

<b>Problema</b>	<b>Cauza posibila</b>	<b>Solutie</b>
Este prea cald in interiorul frigiderului	Controlul termostatului poate fi reglat incorect.  Produsele nu sunt destul de reci sau sunt incorect asezate.  Usa nu se poate inchide etans sau nu este bine inchisa.	Reglati butonul termostatului la o racire mai puternica.  Asezati produsele in locul corespunzator.  Verificati daca usa se inchide bine si daca garnitura de etansare este in buna stare si curata.
Este prea cald in interiorul congelatorului	Controlul termostatului poate fi reglat incorect.  Usa nu se poate inchide etans sau nu este bine inchisa.  Au fost introduse produse in cantitate mare pentru a fi congelate.  Produsele de congelat sunt asezate prea aproape unul de altul.	Reglati butonul termostatului la o racire mai puternica.  Verificati daca usa se inchide bine si daca garnitura de etansare este in buna stare si curata.  Asteptati cateva ore, apoi verificati din nou temperatura.  Asezati produsele astfel incat aerul rece sa poata circula printre ele.
Apa curge la panoul din spate al frigiderului  Apa curge in compartiment  Apa curge pe podea	Este normal. In timpul dezghetarii automate, cristalele se topesc pe panoul din spate.  Evacuarea din compartiment poate fi obturata.  Produsele introduse pot impiedica scurgerea apei in colector.  Apa de topire nu curge in tava de evaporare aflata deasupra compresorului.	Curatati evacuarea.  Rearanjati produsele astfel incat sa nu atinga direct panoul din spate.  Plasati sistemul de evacuare a apei de topire in tava de evaporare.
Este prea multa gheata si zapada	Produsele nu sunt ambalate corect.  Usile nu sunt inchise corect sau nu se inchid etans.  Butonul de control al termostatului poate fi reglat gresit.	Ambalati produsele mai bine.  Verificati daca usile se inchid bine si daca garniturile de etansare sunt in buna stare si curate.  Reglati butonul termostatului intr-o pozitie care duce la temperatura mai inalta.

<p>Compressorul funcționează continuu</p>	<p>Butonul de control al termostatului este reglat incorect.</p> <p>Usile nu sunt închise corect sau nu se închid etans.</p> <p>Au fost introduse produse în cantitate mare pentru a fi congelate.</p> <p>Au fost introduse alimente prea calde.</p> <p>Aparatul se afla într-un loc prea cald</p>	<p>Reglați butonul termostatului într-o poziție care duce la temperatura mai înaltă.</p> <p>Verificați dacă usile se închid bine și dacă garniturile de etansare sunt în bună stare și curate.</p> <p>Așteptați câteva ore și apoi verificați din nou temperatura.</p> <p>Introduceți alimente cel mult la temperatura camerei.</p> <p>Încercați să reduceți temperatura în încăperea în care se afla aparatul</p>
<p>Aparatul nu funcționează. Nu funcționează nici răcirea, nici iluminarea.</p>	<p>Stecherul nu este corect introdus în priză.</p> <p>Siguranta din tabloul principal s-a ars.</p> <p>Sistemul de control al termostatului nu este în funcțiune.</p> <p>Priza nu are curent (încercați să conectați alt aparat la priză)</p>	<p>Introduceți stecherul corect.</p> <p>Înlocuiți siguranța.</p> <p>Puneți aparatul în funcțiune conform instrucțiunilor din capitolul „Punerea în funcțiune”.</p> <p>Apelați la un electrician.</p>
<p>Aparatul este zgomotos</p>	<p>Aparatul nu este instalat corect.</p>	<p style="text-align: center;"><b>Soluție</b></p> <p>Reglați butonul termostatului la o racire mai puternică.</p>

În măsura în care în care aceste sfaturi nu duc la nici un rezultat, chemați centrul de service autorizat.


## Instructiuni pentru instalator

### Date tehnice

Model	ERB 36442X	ERB 40442X
Capacitate brută (l)	Frigider: 249 Congelator: 110	Frigider: 291 Congelator: 110
Capacitate netă (l)	Frigider: 245 Congelator: 92	Frigider: 285 Congelator: 92
Lățime (mm)	595	595
Înălțime (mm)	1850	2010
Adancime (mm)	632	632
Consum de energie (kWh/24 h) (kWh/an)	0,770 281	0,811 296
Clasa de energie, conform standardelor UE	A+	A+
Capacitatea de congelare (kg/24 h)	12	12
Intervalul maxim de timp de depozitare în cazul unui defect de funcționare (h)	20	20
Intensitatea nominală a curentului (A)	1,3	1,4
Nivelul de zgomot Lc (dB)	40	40
Greutate (kg)	81	88
Număr de compresoare	2	2

### Instalarea aparatului

#### Transportul, dezambalarea

 Se recomanda livrarea aparatului in ambalajul original, in pozitie verticala avind in vedere atentionarile de pe ambalaj.

Dupa fiecare transport, aparatul nu trebuie conectat pentru aproximativ 2 ore.

#### Curățarea

Îndepărtați toate benzile adezive și elementele care fixează accesoriile în interiorul aparatului.

Curățați interiorul aparatului cu apă caldă și detergent pentru mâini inactiv chimic. Pentru aceasta, utilizați o cârpă moale.

După curățare, uscați interiorul aparatului.

### Asezarea

Temperatura ambiantă afectează consumul de energie și funcționarea corespunzătoare a echipamentului.

Când amplasați echipamentul, vă rugăm să luați în considerare faptul că este recomandat ca acesta să funcționeze între limitele de temperatură conform clasei climatice specificate pe plăcuța de date, indicate în tabelul următor.

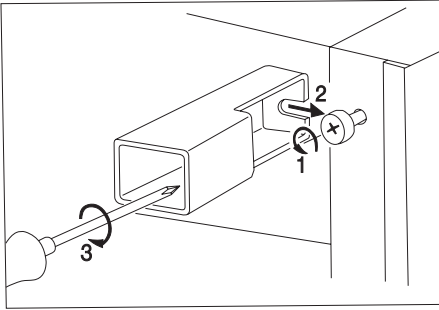
Clasa climaterică	Temperatura ambiantă
SN	+10 ... +32 °C
N	+16 ... +32 °C
ST	+18 ... +38 °C

În cazul în care temperatura ambiantă scade sub valoarea minimă, temperatura din spațiul de răcire poate să crească peste temperatura prescrisă.

Dacă temperatura ambiantă crește peste valoarea maximă, acesta duce la o durată de funcționare mai lungă a compresorului, defecțiuni de

funcționare la dezghețarea automată, o temperatură în interior mai Dacă temperatura ambiantă scade sub limita inferioară, temperatura spațiului de răcire poate crește peste temperatura cerută.

Dacă temperatura ambiantă crește peste limita superioară specificată, aceasta poate duce la creșterea timpului de funcționare a compresorului, la perturbarea dezghețării, la creșterea temperaturii spațiului de răcire sau creșterea consumului de energie.



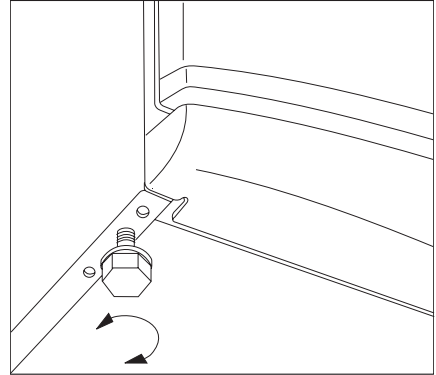
### Montați distanțierele găsite în punga cu accesoriu în colțurile de sus din spatele echipamentului.

Slăbiți șuruburile, așezați distanțierele sub șuruburi, și strângeți șuruburile din nou. Când instalați echipamentul, aveți grijă să-l așezați în poziție orizontală. Aceasta se poate realiza cu ajutorul celor două picioare reglabile de sub partea din față a echipamentului.

Nu instalați echipamentul în locuri unde să fie expus direct soarelui sau aproape de un cuptor sau o mașină de gătit.

Dacă amenajarea încăperii vă obligă să instalați echipamentul aproape de o mașină de gătit sau un cuptor, vă rugăm să respectați următoarele distanțe minime:

- Dacă sunt mai puțin de 3 cm față de o mașină de gătit cu gaz sau electrică, introduceți o placă izolatoare ignifugă subțire de 0.5 - 1



cm între cele două părți ale echipamentului.

- În cazul cuptoarelor cu ulei sau cărbuni distanța va fi de 30 cm, deoarece căldura emanată de acestea este mai mare.

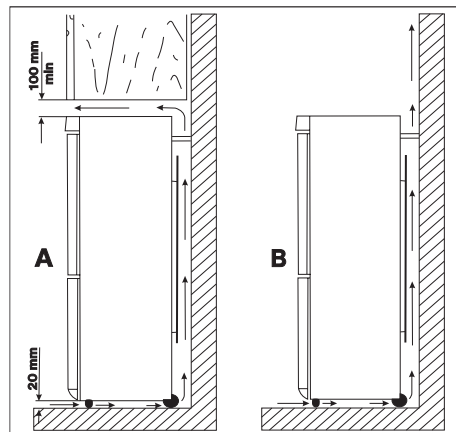
Designul permite ca echipamentul să poată fi împins spre perete până când se oprește.



Când instalați echipamentul, distanțele minime indicate în figură trebuie respectate.

**A:** instalarea sub un dulap fixat pe perete

**B:** instalarea fără ancorare



## Scoaterea dispozitivelor de blocare a raftului de sticlă din aparat

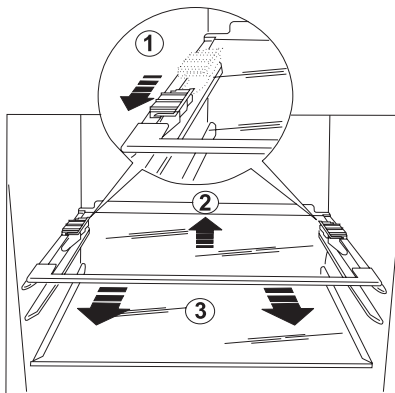
Dispozitivele de blocare a raftului de sticlă sunt utilizate pentru a fixa rafturile în poziție pe durata transportării aparatului. Aceste dispozitive de blocare nu mai sunt necesare pentru funcționarea ulterioară a aparatului.

Deschideți ușa frigiderului cât de larg posibil.

1 Glisați clemele dispozitivului de blocare în partea frontală a raftului.

2 Ridicați spatele raftului de garnitura sa și apoi trageți spre dvs. prin înclinarea părții sale frontale în sus/in jos.

3 Scoateți clemele dispozitivului de blocare.



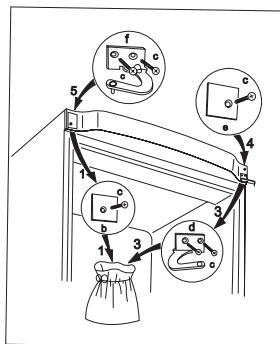
## Modificarea sensului de deschidere

În cazul în care locul de amplasare sau manevrarea o cer, poate fi modificat sensul de deschidere a ușii.

Aparatele sunt furnizate cu sensul de deschidere pe dreapta.

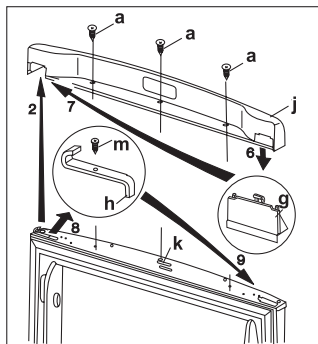
Realizați pașii conform imaginii și explicațiilor:

- Vă recomandăm să solicitați ajutorul altei persoane, care să poată ține sigur ușa aparatului.
- Scoateți aparatul din priză.



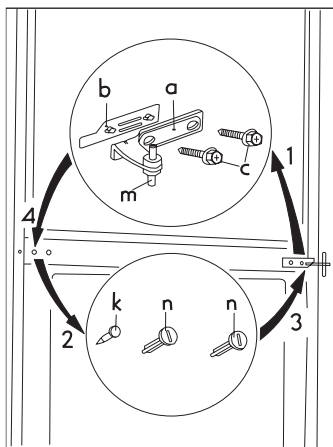
imaginea 1

- Deschideți ușa încăperii de răcire, demontați închiderea superioară (j) prin îndepărtarea celor 2 șuruburi (a), apoi închideți ușa (imaginea 2).
- Așezați paravanul (g) de pe o parte a închiderii superioare (2) pe cealaltă
- Deșurubați cele două șuruburi (c), demontați suportul ușii dreapta sus (d), deșurubați și șurubul de la partea cealaltă (c), demontați paravanul (b) și așezați-l într-o pungă de plastic goală.
- Ridicați ușor ușa încăperii de răcire și luați-o jos.



imaginea 2

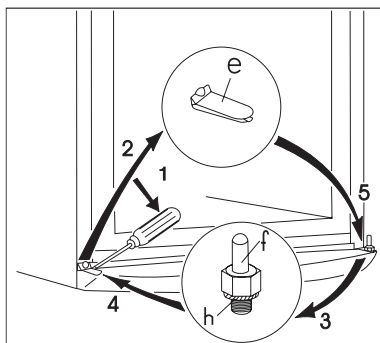
- Deșurubați șurubul (m), îndepărtați opritorul ușii (h) și montați-l invers pe cealaltă parte (imaginea 2).



imaginea 3

- Demontați îndepărtând treptat suportul dublu al ușii (a, b, c) de pe corpul aparatului. Atenție și la îndepărtarea distanțierului din plastic (b) sub suportul ușii (imaginea 3).
- Ridicați ușor ușa încăperii de congelare și luați-o jos.
- Ridicați inserția grilajului inferior de acoperire (e) cu o șurubelniță (imaginea 4).

- Deșurubați bolțul inferior de susținere la ușa încăperii de congelare (h, f) și apoi înșurubați-l pe partea cealaltă. Nu uitați suportul (h) (imaginea 4).
- Fixați inserția grilajului inferior de acoperire (e) pe partea cealaltă.



imaginea 4

- Îndepărtați bolțurile de acoperire din stânga suportului dublu al ușii (3 bucăți, n, k) și așezați-le pe partea cealaltă (imaginea 3).
- Potrivii bolțul suportului dublu al ușii (m) în orificiul stânga al ușii încăperii de congelare (imaginea 3).
- Așezați ușa încăperii de congelare pe bolțul de jos susținător al ușii (f) (imaginea 4).
- Deschideți ușile și fixați suporturile duble ale ușii cu 2 șuruburi (c) pe partea stângă. Nu uitați și de distanțierul de plastic sub ușa (b). Muchiile ușilor trebuie să meargă paralel cu marginea laterală a aparatului.
- Așezați ușa încăperii de răcire pe bolțul susținător al ușii.
- Scoateți suportul superior din stânga ușii (f) și paravanul (c) din pungă de plastic și montați cu șuruburile (c) (imaginea 1).


- Deschideți ușa încăperii de răcire, montați închiderea superioară (j) cu 2 șuruburi (a); atenție în acest caz la repunerea magnetului (k), apoi închideți ușa (imaginea 2).
- Așezați aparatul la locul său, fixați-l orizontal și conectați-l la rețeaua electrică.

Dacă nu doriți să realizați singuri aceste etape, vă rugăm adresați-vă celui mai apropiat service autorizat. Tehnicienii noștri realizează modificarea profesional contra cost.

## Conexiunea electrica

**Acest frigider este proiectat sa functioneze la 230 V (curent alternativ) 50 Hz.**

**Stecherul trebuie pus intr-o priza cu contact de protectie. Daca nu exista acest contact, este recomandabil sa chemati instalatorul sa monteze o priza cu impamintare cit mai aproape de frigider.**

 Acest aparat este in concordanta cu urmatoarele Directive E.E.C.:

- 73/23 EEC din 19.02.73 (Directiva privind Joasa Tensiune) si modificarile ulterioare,
- 89/336 EEC din 03.05.89 (Directiva privind Compatibilitatea Electromagnetica) si modificarile ulterioare.
- 96/57 EEC - 96/09/03 (Directiva privind Eficienta Energetica) și modificările ulterioare



## Harta cu timpii de pastrare a alimentelor (1)

### Timpi si metode de depozitare a alimentelor proaspete in frigider

Alimente	Timp de depozitare in zile							Metoda de ambalare
	1	2	3	4	5	6	7	
Carne cruda	X	X	x	x	x			folie
Carne gatita	X	X	X	x	x	x		vas acoperit
Carne prajita	X	X	X	x	x			vas acoperit
Carne cruda tocata	X							vas acoperit
Carne prajita tocata	X	X	x	x				vas acoperit
Cirnati	X	X	x	x				folie, celofan, hirtie cerata
Peste proaspat	X	x	x					folie
Peste gatit	X	X	x	x				vas acoperit
Peste fript	X	X	x	x	x			vas acoperit
Peste conserva, deschisa	X	x	x					vas acoperit
Pui proaspat	X	X	X	x	x	x		folie
Pui fript	X	X	X	x	x	x		vas acoperit
Gaina proaspata	X	X	x	x	x	x		folie
Gaina fiarta	X	X	x	x	x			vas acoperit
Rata, gisca proaspata	X	X	X	x	x			folie
Rata, gisca gatita	X	X	X	X	x	x	x	vas acoperit
Unt nedespachetat	X	X	X	X	X	X	X	ambalaj original
Unt despachetat	X	X	x	x	x	x	x	ambalaj original
Lapte in punga de plastic	X	X	X	x	x			ambalaj original
Crema	X	X	x	x				cutie plastic
Smintina	X	X	X	X	x	x	x	cutie plastic
Brinza (tare)	X	X	X	X	X	X	X	folie aluminiu
Brinza (moale)	X	X	X	X	x	x	x	folie
Lapte batut	X	X	X	X	x	x	x	folie
Oua	X	X	X	X	X	X	X	
Spanac, macris	X	X	x	x				folie
Mazare verde, fasole verde	X	X	X	X	x	x	x	folie
Ciuperci	X	X	x	x	x			folie
Morcov, radacini	X	X	X	X	X	X	X	folie
Ardei	X	X	x	x	x			folie
Rosii	X	X	X	X	X	X	X	folie
Varza	X	X	X	X	X	x	x	folie
Fructe perisabile (capsuni, zmeura)	X	X	X	x	x			folie
Alte fructe	X	X	X	X	x	x	x	folie
Fructe la conserva deschisa	X	X	X	x	x			vas acoperit
Prajituri umplute cu crema	X	X	x	x				vas acoperit

**X** - timp de depozitare azual

x - timp posibil de depozitare (in functie de prospetimea produselor)

## Harta cu timpii de pastrare a alimentelor (2)

### Timpii de depozitare a alimentelor congelate si foarte congelate

Alimente	In compartimentul alimente proaspete +2...+7 °C	In compartimentul alimente congelate -18 °C
<b>Legume:</b> mazare verde, fasole verde, legume amestecate, dovlecel, porumb, etc.	1 zi	12 luni
<b>Alimente gatite:</b> legume, garnituri, cu carne, etc.	1 zi	12 luni
<b>Alimente gatite:</b> Muschi de vaca, carne de porc, sunca inabusita, etc.	1 zi	6 luni
<b>Mincaruri din cartofi, paste:</b> Pireu de cartofi, galuste, clatite, catofi pai	1 zi	12 luni
<b>Supe:</b> Supa de carne, supa de fasole, supa de mazare, etc.	1 zi	6 luni
<b>Fructe:</b> visine, cirese, agrise, creme de fructe, pireu de castane, etc.	1 zi	12 luni
<b>Carne:</b> pui, rata, gisca, filee	1 zi 1 zi	5 luni 6 luni
<b>Inghetata</b>	1 zi	3 saptamini



[www.electrolux.com](http://www.electrolux.com)

[www.electrolux.pl](http://www.electrolux.pl)

[www.electrolux.ro](http://www.electrolux.ro)

925 032 460

925 032 282 -00- 200372289