



Instrucțiuni de utilizare și întreținere

RO

Mașină de gătit cu gaz

EKG511106

We were thinking of you
when we made this product

Bine ați venit în lumea Electrolux.

Ați ales un produs de primă clasă de la Electrolux, pe care îl veți folosi cu multă plăcere în viitor.

Dorința Electroluxului este de a vă oferi o mare varietate de produse de calitate, care vă vor face viața mai confortabilă.

Puteți vedea câteva exemple pe coperta acestei instrucțiuni. Dar acum este momentul să studiați această instrucțiune și să începeți să folosiți și să vă bucurați de avantajele noii dvs. mașini.

Promitem că vă va face viața mai ușoară. Succes!

Atenționări !



Instalarea trebuie să fie făcută de către unitatea de service Electrolux din zonă sau un instalator autorizat, conform indicațiilor date de către producător în prezentele instrucțiuni. Nerespectarea acestora scutește producătorul de orice răspundere.



Înainte efectuării operațiilor de instalare, să se verifice presiunea de gaz din rețea și integritatea instalației electrice.



Pentru gaze naturale (G20) presiunea normală de funcționare este 20mbar iar pentru gaze petrolier lichefiate (G30/G31) este 30mbar.

Limitele între care mașina de gătit funcționează normal (între care producătorul garantează o funcționare corectă) sunt:

- pentru gaze naturale (G20) de 18-25mbar
- pentru gaze petrolier lichefiate (G30/G31) de 25-35mbar



În cazul în care presiunea de gaz diferă (sau variază) de cea prescrisă, se recomandă montarea unui regulator de presiune corespunzător pe conductă.

Se admite utilizarea numai a reguletoarelor prevăzute în normele în vigoare.



Racordarea la butelia de gaz petrolier lichefiat (GPL) se va face obligatoriu prin intermediul unui regulator de presiune reglat la o presiune de 300 mm coloană de apă.



Producătorul nu își asumă nici o responsabilitate în caz de instalare, utilizare necorespunzătoare și de nerespectare a regulilor de securitate.



Acest aparat nu este destinat utilizării de către persoane (inclusiv copiii) cu capacități fizice, senzoriale sau mentale reduse, sau de persoane cu lipsă de cunoștințe și experiență, numai în cazul în care sunt supravegheați sau instruiți referitor la utilizarea aparatului de către o persoană responsabilă de securitatea lor.

Cuprins

În atenția utilizatorului

Informații importante pentru siguranța	6
Utilizare și întreținere	8
Utilizarea mașinii de gătit	9
Utilizarea cuptorului	9
Utilizarea arzătorului grătar	11
Utilizarea frigării rotative	12
Arzătoare plită	14
Sugestii și recomandări	17
Curățire și întreținere	18
Înlocuirea becului cuptor	20
Ce e de făcut dacă...	21
Condiții de garanție	22
Service după vânzare	22

În atenția instalatorului

Caracteristici tehnice	23
Sfaturi pentru siguranță	24
Racordarea la rețeaua electrică	24
Instalare	25
Racordarea la instalația de gaz	25
Adaptarea la diferite gaze și reglaje	27

Cum se citește instrucțiunea de utilizare ?

Următoarele simboluri vă vor ghida în lecturarea instrucțiunilor de utilizare.



Instrucțiuni privind securitatea funcționării



Descrierea operațiilor etapă cu etapă



Sfaturi și recomandări



Informații privind mediul înconjurător

Informații importante pentru siguranța

Aceste instrucțiuni au fost redactate pentru siguranța dumneavoastră și a celorlalți. Conformați-vă prezentelor instrucțiuni pentru a asigura o funcționare ireproșabilă și îndelungată a mașinii. Păstrați această broșură pentru orice consultare ulterioară. Dacă vindeți sau cedați aparatul altei persoane, predați și instrucțiunile de folosire. Noul utilizator va putea fi informat despre funcționarea acestuia și despre diferitele atenționări.

Instalare

- Instalarea trebuie să fie făcută de către un instalator autorizat.
- **Înainte de instalare verificați dacă condițiile locale de distribuție (natura și presiunea gazului) și reglajul aparatului sunt compatibile.**
- **Condițiile de reglare ale acestui aparat sunt înscrise pe eticheta de fabricație.**
- **Acest aparat nu se racordează la dispozitiv de evacuare a produselor de ardere. El trebuie să fie instalat și racordat în conformitate cu reglementările de instalare în vigoare. Se va acorda o atenție deosebită dispozițiilor referitoare la aerisire.**
- **Aparatul a fost proiectat pentru a fi conectat la instalația electrică de 230V, 50Hz.**
- Înainte de a porni aparatul verificați dacă puterea rețelei de curent corespunde cu cea indicată pe etichetă.
- Dacă instalația electrică necesită o modificare pentru branșarea mașinii, solicitați un electrician calificat.

- Nu modificați sau nu încercați să modificați caracteristicile acestui aparat. Aceasta ar putea reprezenta un pericol pentru dumneavoastră.

Siguranța copilului

- Această mașină este proiectată pentru a fi folosită de către adulți. Nu se vor lăsa copiii să se joace lângă sau cu mașina.
- Mașina devine fierbinte la utilizare și reține căldura pentru mai mult timp după utilizare. Copiii nu vor fi lăsați în apropierea mașinii numai după răcirea acesteia.
- De asemenea copiii se pot răni dacă trag vasele de pe mașină.

În timpul utilizării

- Această mașină este numai pentru uz casnic, nu este proiectată pentru scopuri comerciale sau industriale.
- **Utilizarea unui aparat de gătit cu gaz conduce la producere de căldură și de umiditate în încăperea în care este instalat. Asigurați o bună aerisire a bucătăriei: mențineți deschise orificiile naturale de aerisire sau instalați un dispozitiv mecanic de aerisire.**
- **utilizare intensivă și prelungită a aparatului poate necesita o aerisire suplimentară, de exemplu deschiderea unei ferestre, sau o aerisire mai eficace, de exemplu mărirea puterii ventilației mecanice dacă aceasta există.**
- Dacă folosiți un aparat electric în apropierea mașinii (de exemplu un mixer) cablul de alimentare să nu atingă suprafețele calde ale mașinii

de gătit sau să nu se prindă în ușa cuptorului.

- Supravegheați mașina de gătit în timpul prăjirii, frigerii în grăsimi sau ulei deoarece grăsimile supraîncălzite se pot aprinde foarte ușor.
- Nu folosiți vase instabile sau deformate deoarece se pot răsturna și pot cauza răni.
- **În timpul utilizării tava de fript devine fierbinte; la scoaterea sau înlocuirea ei se vor folosi mănuși de bucătărie.**
- Pentru a evita distrugerea butoanelor nu lăsați deschisă ușa cuptorului atâta timp cât cuptorul funcționează sau este fierbinte.
- Butoanele vor fi în poziția închis când mașina nu este în funcțiune.
- Curățați mașina după fiecare folosire pentru a garanta o funcționare corectă și îndelungată.
- Nu folosiți aparate cu vapori sau sub presiune pentru a curăța cuptorul.
- Nu trageți mașina de mânerul ușii cuptor.
- Față de accesoriile livrate cu mașina, nu utilizați decât tăvi sau forme de prăjituri care rezistă la temperaturi înalte.
- Nu depozitați produse de întreținere sau produse inflamabile în apropierea mașinii.
- Pe ușa cuptor deschisă:
 - nu puneți greutate
 - nu lăsați copiii să se urce sau să se așeze pe ea.
- **La scoaterea sau înlocuirea vaselor din cuptorul în funcțiune folosiți mănuși de bucătărie.**

- Nu căptușiți cuptorul cu folie de aluminiu deoarece căldura acumulată provoacă distrugerea emailului.
- Capacul mașinii trebuie să fie deschis în timpul folosirii cuptorului.
- Înainte de a închide capacul ștergeți toate arzătoarele și așteptați ca plita să se răcească, pentru a nu distruge capacul.

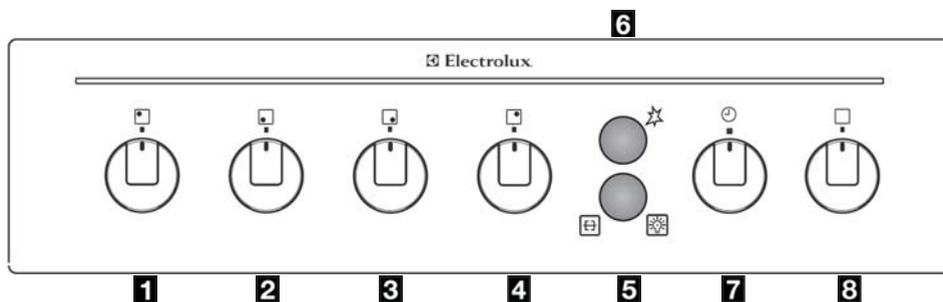
Reparații și service

- Înainte de orice operație de întreținere sau curățare **deconectați mașina de la rețeaua de curent și de la instalația de gaz.**
- Reparațiile se efectuează numai de către personalul calificat de la service.
- reparație necorespunzătoare poate cauza probleme grave.
- În caz de anomalii în funcționare solicitați intervenția serviceului la care sunteți arondat.
- În caz de intervenții la mașina dvs. solicitați service-ului numai piese de schimb certificate de către producător.
- **Producătorul nu își asumă nici o responsabilitate în caz de instalare, utilizare, întreținere și curățire necorespunzătoare și de nerespectare a regulilor de securitate.**

Instrucțiuni pentru utilizator

Utilizare și întreținere

Placa frontală



1 Buton de comandă arzător stânga-spate

2 Buton de comandă arzător stânga-față

3 Buton de comandă arzător dreapta-față

4 Buton de comandă arzător dreapta-spate

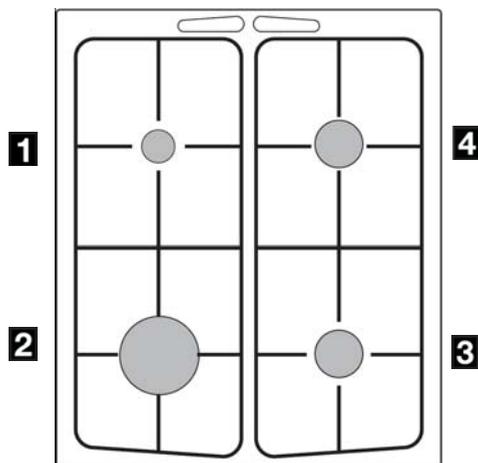
5 Buton pentru iluminat și rotisor

6 Buton aprindere plită și cuptor

7 Buton de comandă minutier

8 Buton de comandă cuptor/grătar

Plită



1 Arzător stânga-spate (auxiliar)

2 Arzător față-stânga (rapid)

3 Arzător dreapta-față (semi-rapid)

4 Arzător dreapta-spate (semi-rapid)

Utilizarea mașinii de gătit



Înainte de folosirea mașinii îndepărtați toate ambalajele.

Înainte de prima utilizare a cuptorului, lăsați-l să funcționeze în gol. În acest timp se degajă un miros neplăcut, ceea ce este normal.

1. Scoateți accesoriile din cuptor și asigurați-vă că au fost îndepărtate toate ambalajele.
2. Aprindeți arzătorul cuptor (vezi instrucțiunile) rotiți butonul pe poziția maxim.
3. Deschideți geamul pentru aerisire.
4. Încălziți cuptorul în gol timp de 45 minute.

Această procedură se repetă și pentru arzătorul grătar în funcțiune timp de 5-10 min..

Utilizarea cuptorului



În timpul funcționării mașina de gătit devine fierbinte. Îndepărtați copiii de lângă mașină.

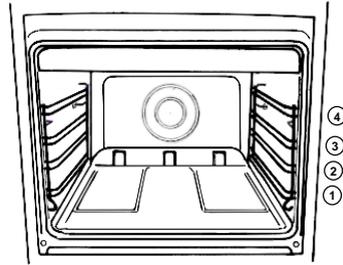


Nu lăsați ca ușa cuptor să cadă la deschidere, folosiți mânerul ușii cuptor până când aceasta este deschisă complet.



Pentru evitarea supraîncălzirii în timpul funcționării cuptorului, capacul mașinii trebuie să fie deschis.

Cuptorul are patru gradene și este dotat cu un grătar cuptor. Pozițiile gradenelor se numără de jos în sus, conform figurii.



Dispozitiv de siguranță a cuptorului

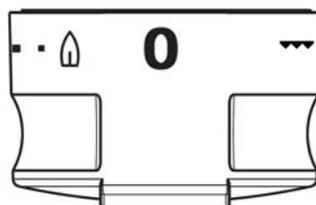
Arzătoarele cuptor și grătar sunt echipate cu un dispozitiv de supraveghere al flăcării. În cazul unei stingeri accidentale a flăcării dispozitivul de supraveghere al flăcării întrerupe alimentarea cu gaz a cuptorului.

Utilizare

Cuptorul poate fi utilizat pentru coacere tradițională (arzătorul cuptor) sau frigere (arzătorul grătar). Cele două moduri nu pot fi utilizate simultan.

Simbolurile de pe buton au semnificația :

Poziția butonului	Funcție
0	Poziția închis
	Poziția minim
	Poziția maxim
	Poziția grătar

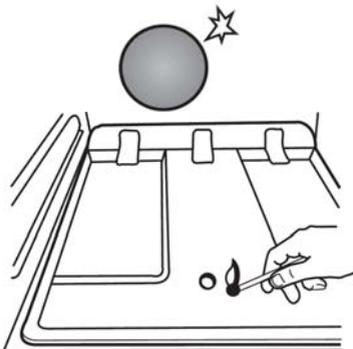


Aprirea arzătorului cuptor



ATENȚIE: aprirea arzătorului cuptor se face numai cu ușa cuptorului deschisă.

- Apăsați pe butonul de aprirea electronică pentru a obține scânteii. Țineți-l apăsat până când apare flacăra (1 scânteie / secundă) – în lipsa curentului – apropiați un chibrit de arzătorul cuptorului



- În același timp, apăsați și rotiți butonul de control spre stânga până la "flacăra mare" și **țineți apăsat butonul de control** până când se aprinde gazul (generatorul de scânteie produce o scânteie care aprinde arzătorul).
- Când arzătorul s-a aprins, **țineți apăsat butonul timp de circa 10 secunde (până când valva de siguranță menține arzătorul aprins în mod automat).**

După aprirea, reglați flacăra după dorință.

Dacă, din diferite motive, flacăra se stinge, rotiți butonul de control pe poziția "0", lăsați-l cel puțin 1 minut, apoi aprindeți arzătorul din nou.

- Se închide ușa cuptorului. Se preîncălzește cuptorul timp de 10 minute pe poziția maxim după care se reglează butonul pe poziția dorită.

Stingerea arzătorului cuptor

Rotiți butonul în sensul acelor de ceasornic până la poziția închis «0».



Vasele sau folia nu se pun direct pe fundul cuptorului.

Coacerea în cuptor

Coacerea tradițională se face prin convecție naturală: aerul cald circulă după principiul curenților ascendenți și descendenți. **Este necesară preîncălzirea cuptorului.**

Din cauza mării varietăți de materiale din care sunt executate vasele utilizate de dvs. (metal, ceramică, sticlă termorezistentă etc.) indicațiile date în tabelul de mai jos sunt orientative. De aceea, experiența dvs. vă va permite să găsiți reglajul optim.

Prăjituri	Nivelul tăvii	Preîncălzire ¹⁾ în minute	Durată de coacere/gătit, min.		
			Nivel nominal căldură 	Nivel nominal căldură 	Nivel nominal căldură 
Pandișpan la tavă	2	10	---	10	20-25
Pandișpan, în formă rotundă de prăjituri	2	10	10	5-10	5-10
Biscuiți	2	10	20-25	---	--
Ruladă cu mac	2	10	40-45	---	--
Bezele	2	10	---	40-45	---

1) Va rugam sa folositi întotdeauna nivelul nominal de caldura pentru preîncălzire.

Utilizarea arzătorului grătar



În timpul folosirii arzătorului grătar, părțile accesibile ale mașinii se încălzesc, mașina nu se lasă nesupravegheată. Nu lăsați copiii să se joace în apropierea mașinii. Arzătorul grătar se folosește cu ușa cuptor întredeschisă și paravanul protector "A" montat.



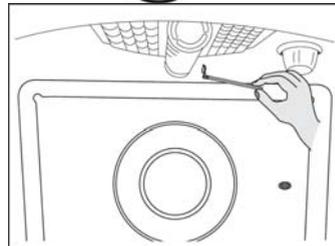
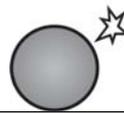
Aprinderea arzătorului grătar



ATENȚIE: aprinderea arzătorului grătar se face numai cu ușa cuptorului deschisă.



- Se deschide ușa cuptorului,
- Apăsați pe butonul de aprindere electronică pentru a obține scânteii. Țineți-l apăsat până când apare flacăra (1 scânteie / secundă) – **în lipsa curentului** – apropiați un chibrit de arzătorul cuptorului



- Se apasă butonul arzătorului cuptor/grătar, se rotește spre dreapta până în dreptul simbolului grătar .
- După 10 secunde se eliberează butonul și se verifică dacă arzătorul s-a aprins

Dacă arzătorul nu s-a aprins, se închide robinetul și se va încerca o nouă aprindere după minim 1 minut.

Ușa cuptorului se lasă deschisă pe o

12 electrolux

durată de min. 5 minute, după care se execută următoarele operații :

Preparare la grătar



Arzătorul grătar se folosește cu ușa cuptor întredeschisă și cu protectorul "A" fixat la loc.

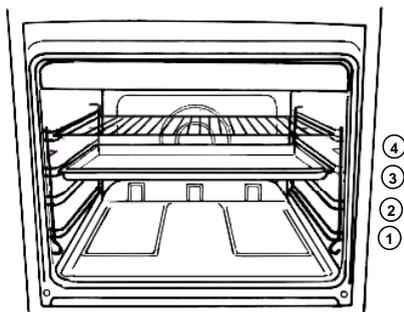
1. Se așează mâncarea pe nivelul patru.
2. Se rotește butonul pe poziția "grătar".
3. Se potrivește grătarul și vasul pentru a permite alimente de diferite grosimi. Pentru o gătire mai rapidă se pune mâncarea mai aproape de arzătorul grătar, iar pentru o gătire mai de durată, mai departe de arzătorul grătar.

Grătarul încălzește preparatele prin radiație. Se recomandă pentru gătirea fripturilor (din carne de vită, porc...), pentru prăjirea pâinii sau pentru rumenirea preparatelor gătite prin alte metode.

Frigerea cărnii

- Carnea se unge cu ulei pe ambele părți.
- Se pune pe grătar cuptor.
- Se rotește butonul cuptor/ grătar pe poziția "grătar".
- Grătarul cuptor se introduce pe șina 3 sau 4, iar tava de fript pe șina imediat inferioară.
- Când partea superioară s-a prăjit, carnea se întoarce și se prăjește și cealaltă parte.

Timpul de gătit este determinat de grosimea cărnii de prăjit și nu de greutatea ei.



Rumenirea

- Se rotește butonul cuptor / grătar pe poziția "grătar".
- Se pune preparatul pe grătarul cuptor care se introduce pe șina 3 sau 4.

Se lasă preparatul în cuptor pentru câteva minute.



Tava devine fierbinte în timpul funcționării cuptorului sau grătarului, folosiți mănuși de bucătărie la scoaterea din cuptor.

Frigare rotativă



În timpul funcționării frigării rotative părțile accesibile ale mașinii se încălzesc. Îndepărtați copiii. Utilizarea frigării rotative se face cu ușa cuptor întredeschisă și paravanul protector "A" montat.

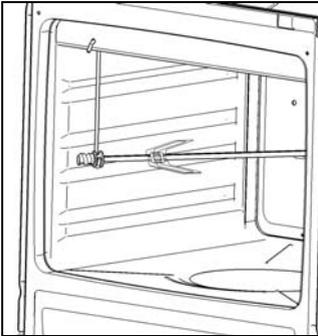
Axul frigare și suportul sunt foarte fierbinți după folosire. Utilizați mănușile de bucătărie.

Frigarea rotativă se poate folosi pentru frigerea cărnii la rotisor.

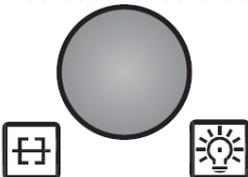


Utilizarea frigării rotative

- Se deschide ușa cuptorului și se montează paravanul protector. Se introduce pe axul rotisorului carnea asigurându-vă că furca de lângă mâner este fixată la loc iar carnea este pe mijlocul axului.
- Se fixează și a doua furcă și se strâng amândouă.
- Se poziționează suportul frigării în orificiul din paravanul grătar aflat în partea superioară față a cuptorului.
- Se introduce vârful axului frigare în locașul motorului de pe panoul spate și se fixează la loc capătul mânerului în suport.
- Se introduce tava de fript pe o gradenă inferioară.



- Se deșurubează mânerul și se lasă ușa cuptor în poziția întredeschisă.
- Se rotește butonul de comandă cuptor/grătar pe poziția grătar  și se pornește motorul prin apăsarea butonului pentru iluminat și rotisor. Se verifică dacă rotisorul se rotește.

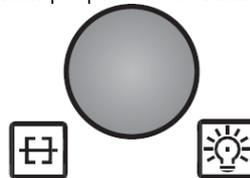


- Când preparatul este gata se stinge arzătorul grătar, se apasă pe butonul pentru iluminat și rotisor și se remontează mânerul. Se îndepărtează axul din motor după ce s-a eliberat suportul din față. Se recomandă scoaterea din cuptor simultan a tăvii și a frigarei pentru ca picăturile de grăsime să cadă în tavă.
- Se recomandă utilizarea mănușilor de bucătărie ori decâte ori se folosește rotisorul, temperatura în jurul arzătorului grătar fiind foarte ridicată.

Greutatea maximă permisă pe rotisor este de 4 kg.

Iluminare cuptor

Cuptorul este dotat cu un bec. El funcționează din momentul în care se apasă pe butonul pentru iluminat și rotisor situat pe placa frontală.



Ceas minutier

Se rotește butonul de comandă în sensul acelor de ceasornic până la poziția maxim, apoi se rotește înapoi până la poziția corespunzătoare timpului de coacere indicat.

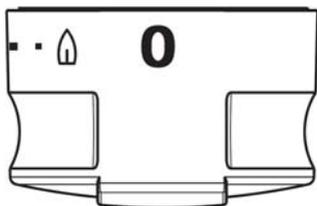
La sfârșitul coacerii va suna o sonerie, care apoi se va opri automat. Minutierul nu decuplează cuptorul la terminarea coacerii.

Arzătoare plită

Aparatul este prevăzut și cu un sistem de siguranță. În cazul în care flacăra se stinge accidental alimentarea cu gaz este întreruptă.

Simbolurile de pe buton au semnificația :

Poziția butonului	Funcție
	Poziția închis
	Poziția deschis la minim
	Poziția deschis la maxim



Pentru fierbere se alege întotdeauna poziția deschis maxim, iar pentru menținere poziția deschis minim. Alegeți poziții numai între minim și maxim și niciodată între maxim și oprit.

Aprinderea arzătoarelor plită

- Apăsați pe butonul de aprindere electronică pentru a obține scânteii. Țineți-l apăsat până când apare flacăra (1 scânteie / secundă) – în lipsa curentului – apropiați un chibrit de arzătorul plitei.



- În același timp, apăsați și rotiți butonul de control spre stânga până la "flacăra mare" și țineți apăsat butonul de control

până când se aprinde gazul (generatorul de scânteie produce o scânteie care aprinde arzătorul).

- Când arzătorul s-a aprins, țineți apăsat butonul timp de circa 10 secunde (până când valva de siguranță menține arzătorul aprins în mod automat).

După aprindere, reglați flacăra după dorință.

Dacă, din diferite motive, flacăra se stinge, rotiți butonul de control pe

poziția "0", lăsați-l cel puțin 1 minut, apoi aprindeți arzătorul din nou.

Dacă, după câteva încercări, arzătorul nu se aprinde, verificați ca inelul și capacul arzătorului să fie corect poziționate.

În cazul în care presiunea de alimentare cu gaze naturale de la rețea este foarte mare, aprinderea arzătoarelor plită poate fi greoaie din cauza desprinderii flăcărilor.

Vă recomandăm să manevrați butoanele robinetelor arzătoarelor la poziția economic sau la o poziție intermediară între "poziția economic" și "poziția deschis la maxim".

Stingerea arzătoarelor plită

Rotiți butonul în sensul acelor de ceasornic până la poziția oprit «0».



Nu puneți pe plită obiecte sau alimente care se topesc.

Alegerea arzătorului

Deasupra fiecărui buton este un simbol care indică disponerea pe plită a arzătorului corespunzător.

Pentru a obține un randament cât mai ridicat alegeți vase cu diametru proporțional cu cel al arzătorului folosit.

Folosiți numai vase cu fund plan.

Recomandăm micșorarea flăcării când lichidul începe să fiarbă. Pentru o bună aprindere a arzătoarelor mențineți curate componentele arzătoarelor și electrozii de aprindere.

Diametrele vaselor care pot fi utilizate pe fiecare arzător în parte sunt următoarele:

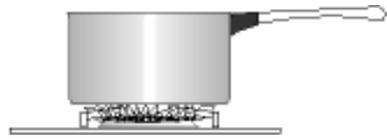
Accesorii livrate cu aparatul

Mașina este dotată cu:

- **un deflector** (paravan protector)
Se montează când se folosește arzătorul grătar sau frigerea rotativă.
- **o frigare rotativă** (compusă din: 2 furci, 1 ax frigare, 1 mâner, 1 suport frigare).
- **un grătar** cuptor care permite așezarea preparatelor (fripturi, preparate gratinate), tăvilor etc., care trebuie să fie puse central pe grătar pentru a echilibra greutatea.
- **tavă de fript.**
- **tavă de copt.**

Aceasta se utilizează la colectarea sucului rezultat prin frigerea preparatelor și/sau la frigerea preparatelor. Nu se folosește ca tavă de copt. În timpul coacerii scoateți tava de fript din cuptor. Pentru gătit, tava trebuie așezată pe gradena 2, numărând de jos.

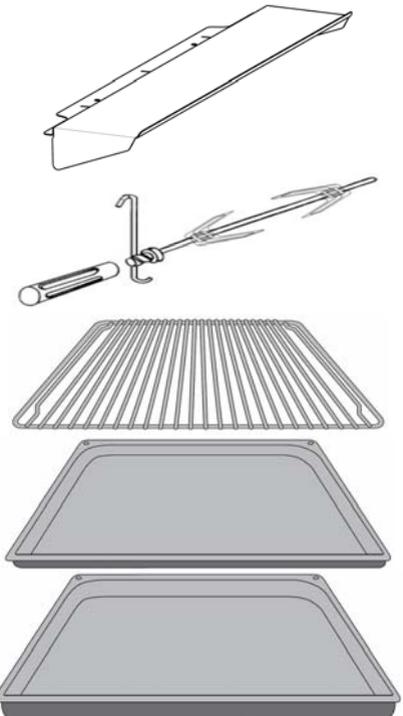
Utilizare corectă



Utilizare incorectă
(risipă de energie)



Arzător	Putere (kW)	Diametru(mm)	
		min	max.
Rapid	3,00	160	280
Semi-Rapid	2,00	140	240
Auxiliar	1,00	120	180



Pe lângă accesoriile livrate cu aparatul vă sfătuim să utilizați numai vase rezistente la temperaturi înalte (respectați instrucțiunile producătorului).

Sertar detașabil

Sertarul detașabil se găsește sub cuptor.



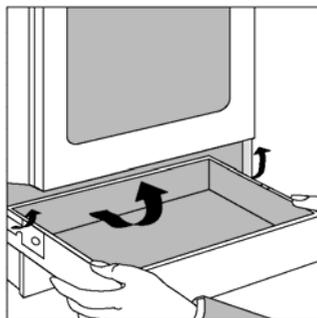
În timpul gătirii sertarul devine fierbinte dacă cuptorul se utilizează mai mult timp. Este interzisă depozitarea materialelor inflamabile în sertar: mănuși de bucătărie, șorțuri din plastic, etc.

Accesoriile cuptor cum ar fi tăvile de copt, vor deveni fierbinți; atenție când se scot din sertar în timpul folosirii cuptorului.

Pentru deschidere

- Se apucă sertarul de jos și se trage în afară.
- Pentru a scoate sertarul, se trage până la ciocnire, apoi se ridică ușor și se trage afară.

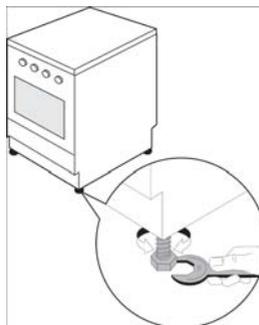
Sertarul se va remonta în ordine inversă.



Nivelare

Mașina este prevăzută cu piciorușe reglabile situate la colțurile din spate și față ale bazei.

Prin reglarea piciorușelor se poate modifica înălțimea mașinii pentru a asigura o mai bună nivelare cu alte suprafețe și distribuirea uniformă a lichidelor din vase.



Sugestii și recomandări

Condens și aburi

Când alimentele se încălzesc acestea produc aburi. Sistemul de aerisire al cuptorului permite ca o anumită cantitate de aburi să iasă. Totuși, **când deschideți ușa cuptor ferțiți-vă pentru ca aburii adunați și căldura să nu vă ardă.**

Dacă aburii vin în contact cu o suprafață rece din jurul cuptorului, de ex. un ornament, acesta se va condensa și va produce picături de apă. Este un lucru normal și nu este un defect al cuptorului.

Vasele

Folosiți vase/recipienți pentru cuptor care să reziste la temperaturi de 295°C.

Vasele nu se pun direct pe fundul cuptor.

Cuptor

- Natura și grosimea materialului vasului vor influența rezultatele coacerii.
- Unele alimente cresc în volum, alegeți un vas având în vedere acest lucru.

- Pentru a preveni scurgerea de grăsimi când prăjiți, folosiți vase înalte proporționale cu felul pe care îl gătiți.
- Înțepați pielea de pe carnea de pasăre și de pe cârnați înainte de a le introduce în cuptor pentru a evita stropirea.
- Pentru sufleuri folosiți vase din sticlă termorezistentă.

Efectele vaselor asupra rezultatelor gătitului.

Vasele și tăvile sunt diferite în funcție de grosime, conductibilitate, culoare, etc. ceea ce afectează felul în care transmit căldura spre interiorul mâncării.

A Aluminiu, lut, sticlă termorezistentă și uztensilele lucioase reduc gătitul și rumenirea la baza mâncării.

B Vasele din fontă emailate, aluminiu anodizat cu interior nelipicios și exterior colorat și de culoare închisă, uztensilele grele măresc randamentul și rumenirea la baza mâncării.

Curățire și întreținere



Cuptorul trebuie menținut curat tot timpul. Acumulările de grăsimi sau alte alimente pot lua foc.



Înainte de a începe curățarea verificați ca toate butoanele să fie pe poziția închis iar aparatul să fie rece.



Înainte de orice operație de curățire sau întreținere se va deconecta obligatoriu aparatul de la rețeaua de curent electric.

Înainte de a folosi un produs pentru curățarea cuptorului verificați dacă este recomandat de producătorul mașinii.



Nu se vor utiliza pentru curățire înălbitori pentru că pot distruge suprafețele. Nu se vor folosi curățitori cu aburi. Se vor evita produsele abrazive dure.

Curățarea suprafețelor externe

Părțile din inox se pot colora cu timpul. Pentru curățare se vor folosi detergenți speciali pentru inox, iar colorarea va dispărea.

Plita

Plita se șterge după fiecare utilizare cu o cârpă moale umezită cu apă caldă în care s-a adăugat detergent special pentru inox, având grijă ca lichidul să nu pătrundă în orificiile plitei.

Se limpezește și se șterge cu cârpă moale.

Se va evita folosirea produselor caustice sau abrazive care ar putea zgăria suprafața.

Cuptor

Părțile emailate ale cuptorului se curăță mai ușor cât mai sunt calde. Se șterge interiorul cuptorului cu o cârpă moale umezită cu apă cu detergent după fiecare utilizare. Periodic va fi necesară o curățire mai amănunțită folosind un produs corespunzător.

Arzătoarele

Capacele și inelele arzător se pot scoate pentru a fi curățate. Acestea se spală cu o soluție de apă caldă cu detergent iar petele se îndepărtează cu o pastă de curățat. Se poate folosi cu grijă, o perniță metalică umezită cu detergent pentru a îndepărta petele mai dificile. După curățare se șterge cu o cârpă moale.

Capac de sticlă

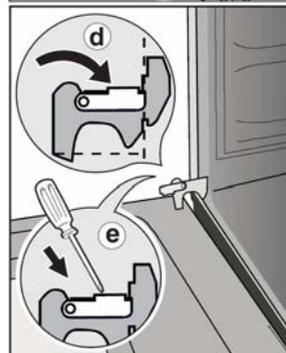
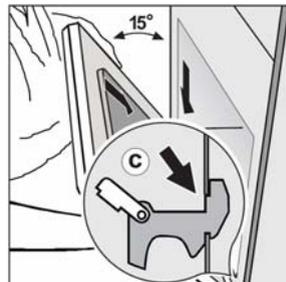
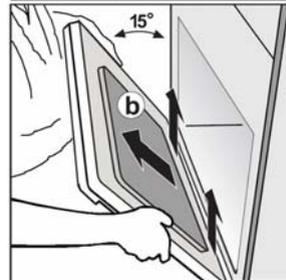
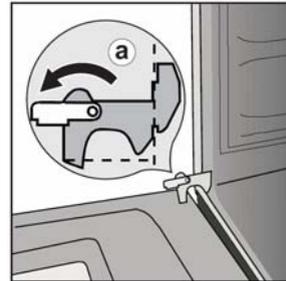
Curățirea se face cu ajutorul unei cârpe moale și a unei soluții de apă caldă și detergent necoroziv. Se vor limpezi și șterge cu atenție.

Curățirea ușii cuptor

Demontarea ușii cuptor

Pentru a ușura curățirea cuptorului, ușa cuptor trebuie demontată:

- deschideți ușa cuptorului până în poziția orizontală
- roțiți complet piesele de blocare (fig. a)
- închideți ușor ușa până la un unghi de 15° și ridicați-o, până când balamalele ies complet afară (fig.b)



Montarea ușii cuptor

Când montați ușa la loc, procedați invers decât la demontarea ei:

- introduceți balamalele în decupările practicate pe fața cuptorului (fig.c), asigurându-vă ca acestea se așează corect
- lăsați ușor ușa în jos, asigurându-vă ca colțurile ușii nu ating partea de jos a feței cuptor (dacă se întâmplă aceasta, ridicați din nou ușa și realiniați balamalele).
- roțiți înapoi piesele de blocare spre fața cuptor (fig.d). Dacă ușa se închide corect, apăsați piesele de blocare cu ajutorul unei șurubelnițe (fig.e).
- verificați dacă ușa funcționează corect.

Important

Nu lăsați niciodată piesele de blocare în poziție ridicată, deoarece acțiunea arcului poate provoca răni.



Pentru a preveni distrugerea sau slăbirea geamului de la ușa cuptor se va evita folosirea următoarelor produse :

- Detergenți de uz casnic, înălbitori
- Pernițe impregnate nepotrivite pentru vase din teflon
- Pernițe Brillo/Ajax sau burete metalic
- Pernițe impregnate cu substanțe chimice sau aerosoli
- Deruginol
- Produse pentru curățarea vâinii/chiuvelei.



Ușa cuptor se va curăța numai după răcirea sticlei. Dacă nu se respectă această cerință geamul s-ar putea sparge. Dacă geamul ușă cuptor se ciobește sau are zgârieturi adânci, aceasta slăbește și trebuie înlocuită pentru a preveni spargerea.

Contactați service-ul local care vă va sfătui ce să faceți.

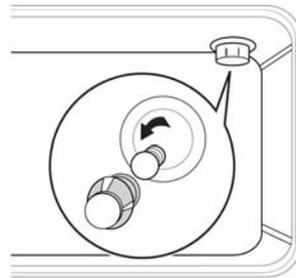
Înlocuirea becului cuptor



Înainte de a înlocui becul se va verifica dacă mașina este deconectată de la rețeaua de curent pentru a evita posibilitatea unui șoc electric.

Dacă becul cuptor trebuie înlocuit, acesta trebuie să corespundă următoarelor specificații :

Putere : 25 W
Tensiune nominală : 230/240V(50Hz)
Rezistent la temperaturi de până la: 300°C
Tip de racordare : E14



Pentru înlocuirea becului defect

1. Se rotește capacul protector în sens invers acelor de ceasornic.
 2. Se scoate becul defect și se înlocuiește cu unul nou.
 3. Capacul protector se fixează la loc.
- Se reconectează mașina la sursa de curent.

Ce e de făcut dacă ...

Dacă mașina nu funcționează corect, faceți următoarele verificări, înainte de a contacta cel mai apropiat service Electrolux.

IMPORTANT : Dacă solicitați un specialist pentru defecțiunile listate mai jos, sau pentru a repara o defecțiune cauzată de folosire sau instalare incorectă vi se va percepe o taxă chiar dacă mașina este în garanție.

Simptome	Soluții
1. Arzătorul nu se aprinde	Verificați dacă : <ul style="list-style-type: none"> • alimentarea cu gaz este deschisă complet • poziția conductei racord este corectă • arzătorul nu este ud • capacul arzător și inelul arzător au fost corect puse la loc • butonul a fost menținut apăsat timp de 10 secunde după aprindere
2. Flăcările nu sunt egale	Verificați dacă : <ul style="list-style-type: none"> • jetul principal nu este blocat și arzătorul este curat • capacul arzător nu are canalele parțial astupate • capacul arzător și inelul arzător au fost corect puse la loc
3. Arzătorul cuptor sau arzătorul grătar nu se aprind	Verificați dacă : <ul style="list-style-type: none"> • arzătorul este corect pus la loc • arzătorul nu este ud • butonul a fost menținut apăsat timp de 10 secunde după aprindere
4. Rezultatele gătitului nu sunt satisfăcătoare	Verificați dacă : <ul style="list-style-type: none"> • s-a ales temperatura corectă • timpul pentru gătit este corespunzător ales • arzătoarele cuptor sau grătar sunt corect puse la loc
5. Timpul de gătit este prea îndelungat	Verificați dacă : <ul style="list-style-type: none"> • temperatura este corect aleasă pentru felul de mâncare
6. Iese fum din cuptor	Verificați dacă : <ul style="list-style-type: none"> • cuptorul nu trebuie curățat • mâncarea nu stropește nu este prea multă grăsime/sos pe laturile cuptorului

Dacă după aceste verificări mașina tot nu funcționează, contactați cel mai apropiat Service Electrolux. Ei vor avea nevoie de următoarele informații:

1. Numele, adresa și codul poștal
2. Numărul de telefon
3. Detalii clare și concise despre defecțiune
4. Modelul și seria mașinii (pe eticheta de fabricație)
5. Data cumpărării

Condiții de garanție

Garanția stipulată în contract

Timp de 2 ani începând cu data punerii în funcțiune producătorul va înlocui piesele defecte cu excepția cazurilor menționate mai jos:

- Dacă defecțiunea se datorează unui șoc, variații anormale de tensiune, presiune de gaz necorespunzătoare, etc. sau nerespectarea condițiilor de instalare și folosire menționate în instrucțiunile de folosire, manipulare greșită, neglijență sau instalare necorespunzătoare care nu respectă reglementările impuse de distribuitorul de electricitate, gaz ;

- Dacă utilizatorul a modificat materialul sau a scos marcajul sau seria ;
- Dacă persoana care a făcut reparația nu este autorizată de către producător ;
- Dacă mașina a fost folosită în scopuri comerciale sau industriale sau alte scopuri gospodărești decât cele pentru care a fost concepută ;
- Dacă mașina a fost cumpărată sau reparată în străinătate.

Service după vânzare

Orice reparație care trebuie executată se va face cu cea mai mare atenție. Pentru aceasta vă recomandăm ca pentru orice problemă să contactați Service-ul la care sunteți arondat. Reparațiile se efectuează numai de către personalul calificat de la Service.



În caz de intervenție la mașina dvs. solicitați Service-ului numai piese de schimb certificate de către producător.



Nu se vor utiliza vechile garnituri de etanșare.

Garniturile se găsesc în comerț împreună cu celelalte piese necesare trecerii de la un tip de gaz la altul.

În cazul funcționării incorecte a aparatelor, înainte de a apela la unitățile "Service" verificați:

- presiunea de gaz din instalație

În cazul în care presiunea de gaz nu este corespunzătoare cheltuielile de service vor fi suportate de consumator.

În atenția instalatorului

Caracteristici tehnice

Aparat

Clasa 1

EKG511106

Plită	Capac plită EKG511106X	Sticlă	
	Capac plită EKG511106W	Vopsit	
	Grătar plită	Emailat	
	Arzător dreapta-față	Arzător semirapid	2000 W
	Arzător dreapta spate	Arzător semirapid	2000 W
	Arzător stânga față	Arzător rapid	3000 W
	Arzător stânga spate	Arzător auxiliar	1000 W
	Aprindere		0,6 W
Cuptor	Cuptor		gaz
	Încărcare termică cuptor		3000 W
	Grătar		gaz
	Încărcare termică grătar		2000 W
	Iluminat cuptor		25 W tip E14
	Aprindere la arzătoare cuptor		0,6 W
	Frigare rotativă		4 W
	Ceas minutier		
Curățire		manuală	
Dimensiuni cuptor	Înălțime		267 mm
	Lățime		405 mm
	Adâncime		381 mm
	Volum cuptor		41,2 l
Alimentare	Tensiune nominală		230V
	Frecvență nominală		50 Hz
Accesorii	Grătar cuptor		
	Tavă de fript		
	Tavă de copt		
	Deflector		
Dimensiuni	Înălțime		855 mm
	Lățime		500 mm
	Adâncime		600 mm



Acest aparat este conform următoarelor Directive Comunitare:

HG 453/2003 (M.OF. 300 din 06 mai 2003)

Hotărâre privind condițiile de introducere pe piață pentru aparatele consumatoare de combustibili gazoși.

HG 567/2002 (M.OF. 458 din 27 iun 2002)

Hotărâre privind asigurarea securității utilizatorilor de echipamente electrice de joasă tensiune.

HG1032/2001 (M.OF. 690 din 31 oct 2001)

Hotărâre privind stabilirea condițiilor de introducere pe piață și de funcționare a aparatelor electrice și electronice din punct de vedere al compatibilității electro-magnetice.

Sfaturi pentru siguranță

- Înainte de instalare asigurați-vă că sunt îndeplinite condițiile de distribuire locală (tipul de gaz și presiunea) și că reglarea mașinii corespunde cu cea indicată pe etichetă de fabricație.
- Această mașină se va instala numai într-o încăpere cu o bună aerisire.
- Această mașină nu se va conecta la horn. Se va instala în conformitate cu reglementările în vigoare. Se va acorda o atenție deosebită dispozițiilor privind aerisirea.
- Mobilierul adiacent trebuie să fie rezistent la căldură sau protejat cu un astfel de material.

Conectarea la sursa de gaz

Se va verifica dacă debitul gazului și diametrul conductei de alimentare sunt suficiente pentru alimentarea tuturor mașinilor instalației.

- Se va verifica etanșeitatea racordărilor.
- Se va instala un robinet accesibil și vizibil pentru a izola mașina.
- Se va schimba conducta flexibilă înainte de data expirării înscrisă pe ea.



Fabrica producătoare nu își asumă nici o responsabilitate pentru posibile daune care ar rezulta din cauza unor instalații care nu respectă reglementările în vigoare.

Racordarea la instalația electrică

Această mașină este proiectată pentru a fi conectată la rețea de 230V 50Hz CA. Înainte de a racorda mașina se va verifica dacă tensiunea este aceeași cu cea indicată pe eticheta de fabricație.



Orice lucrare necesară pentru instalarea acestei mașini se va efectua numai de către un electrician calificat sau o persoană autorizată, în conformitate cu reglementările în vigoare.



Această mașină trebuie să fie legată la centura de împământare.

Se va verifica pe eticheta de fabricație valoarea puterii pentru a stabili puterea siguranței.

Capacitatea siguranței: max 6A.



Dacă cordonul de alimentare este defect el se va înlocui de către producător, agentul său de service sau o persoană cu calificare corespunzătoare, în vederea evitării oricărui pericol.



Este interzis cu desăvârșire trecerea cordonului de alimentare electric prin spatele cuptorului aparatului.

Înainte de racordare se va verifica dacă :
Priza folosită pentru racordare este ușor accesibilă când mașina este instalată în poziția de funcționare.

Instalare

Așezare

Se îndepărtează toate ambalajele și se instalează mașina într-un loc uscat cu aerisire, nu în apropiere de perdele, hârtie, alcool, petrol etc.



Aparatul se va monta numai pe podea.

Mașina este omologată ca fiind de categoria « 1 » în ceea ce privește supraîncălzirea suprafețelor înconjurătoare. Este obligatoriu să se respecte distanța de 2 cm de mobilierul învecinat.



Aerisire

Arderea gazului este posibilă datorită oxigenului din aer ($2\text{m}^3\text{aer/h} \times \text{kW}$ putere instalată - se va verifica eticheta de fabricație a mașinii.) Este necesară aerisirea pentru ca produsele de ardere să fie evacuate.

Racordarea la instalația de gaz

Racordarea la instalația de gaz trebuie să se efectueze în conformitate cu reglementările în vigoare. Fabrica producătoare eliberează produsul numai după ce a fost testat, reglat pentru tipul de gaz menționat pe eticheta de reglaj, aflată pe spatele mașinii. Mașina se va racorda numai la tipul de gaz menționat pe etichetă. Altfel se vor respecta toate instrucțiunile din paragraful « Adaptare la diferite gaze și reglaje ».

Pentru gaze naturale (G20) presiunea normală de funcționare este 20mbar iar pentru gaze petrolier lichefiate (G30/G31) este 30mbar. Limitele între care mașina de gătit funcționează normal (între care producătorul garantează o funcționare corectă) sunt :

- pt. gaze naturale (G20) de 18-25mbar
- pt. gaze petrolier lichefiate (G30/G31) de 25-35mbar

În cazul în care presiunea de gaz diferă (sau variază) de cea prescrisă, se recomandă montarea unui regulator de presiune corespunzător pe conductă. Se admite utilizarea numai a reglatoarelor prevăzute în normele în vigoare.

Mașina de gătit poate fi racordată la sursa de gaz pe partea stângă.

Racordarea la instalația de gaze naturale

Pentru o mai mare siguranță se recomandă racordarea la rețea prin țevă metalică rigidă (de ex. din cupru), sau prin folosirea unei țevi flexibile din inox. Țeava de racordare pentru alimentare cu gaz este de G1/2".

Pentru acest tip de instalație racordarea la rețea se va face conform reglementărilor în vigoare.



Important: După racordare se va verifica etanșeitatea cu emulsie de apă cu săpun. Este intezisă verificarea cu flacăra!

Racordarea la butelia de gaz petrolier lichefiat (GPL) se va face cu un furtun de cauciuc STAS 3078-76 prin intermediul unui regulator de presiune reglat la o presiune de 300 mm coloană de apă.

Furtunul de cauciuc trebuie pregătit pentru a fi utilizată astfel încât:

- Să nu vină în contact cu nici o parte din zona hașurată de pe schiță ;
- Să nu fie mai lungă de 1500mm;
- Să nu fie cu strangulări;
- Să nu fie supusă tracțiunii sau torsiunii;
- Să nu ajungă în contact cu margini sau colțuri ascuțite;

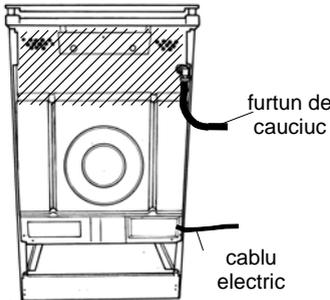
Să poată fi ușor vizibilă pentru a-i verifica starea.



Important: Butelia va fi plasată astfel încât să nu fie necesară trecerea furtunului prin spatele mașinii de gătit. În cazul în care din motive de spațiu acest lucru nu se poate realiza treceți furtunul de racordare în așa fel încât să nu vină în contact cu vreo parte din zona hașurată din schiță.

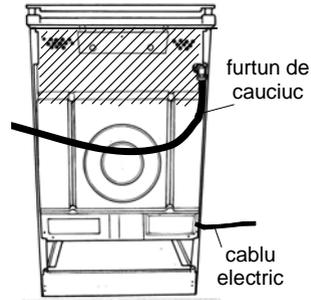
Racordare la stânga (privit din față)

Se va verifica dacă furtunul din cauciuc și cablul electric nu vin în contact cu vreo parte din zona hașurată din schiță, iar bucla furtunului după racordare nu atinge podeaua când mașina este așezată la loc.



Racordare la dreapta (privit din față)

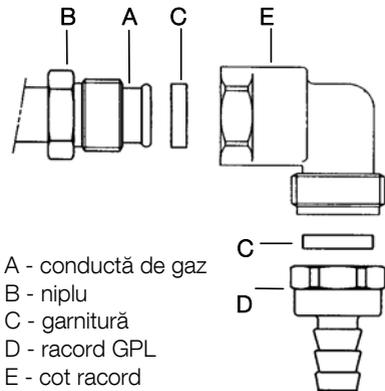
Se va verifica dacă furtunul din cauciuc și cablul electric nu vin în contact cu vreo parte din zona hașurată din schiță. La folosirea acestei metode se va alege lungimea maximă.



Adaptare la diferite gaze și reglaje

Pentru a adapta aparatul pentru a funcționa cu un alt tip de gaz decât cel pentru care a fost livrat este necesară schimbarea ajutorajelor plitei (care se livrează cu aparatul), reglarea debitului economic și schimbarea modului de racordare (conform celor indicate). După adaptarea aparatului la un alt tip de gaz se înlocuiește eticheta de reglare a aparatului cu o etichetă nouă, livrată împreună cu piesele de adaptare.

Pentru racordarea la butelia de GPL se va utiliza schema dată și colierele de strângere pe ambele capete ale furtunului.



Adaptarea aparatului pentru a funcționa cu un alt gaz combustibil se va face de către unitățile de Service Electrolux pe cheltuiala consumatorului.

Tabelul de ajutaje

CAT: II 2H3B/P

Arzător	Debit caloric nominal (kW)	Debit caloric redus (kW)	Tipul de gaz	Presiune (mbar)	By-pass (mm)	Diametre ajutaj (mm)	Debit de gaz masic GPL (g/h)
RAPID	3,00	0,72	Gaze naturale G20	20		1,19	-
	3,00	0,72	Butan G30	30	0,42	0,88	218,1
	2,60	0,63	Propan G31	30		0,88	188,8
SEMIRAPID	2,00	0,43	Gaze naturale G20	20		0,96	-
	2,00	0,43	Butan G30	30	0,32	0,71	145,4
	1,70	0,38	Propan G31	30		0,71	123,4
AUXILIAR	1,00	0,35	Gaze naturale G20	20		0,70	-
	1,00	0,35	Butan G30	30	0,29	0,50	72,7
	0,85	0,31	Propan G31	30		0,50	61,7
CUPTOR	3,00	1,00	Gaze naturale G20	20		1,16	-
	3,00	1,00	Butan G30	30	0,54	0,87	218,1
	2,60	0,85	Propan G31	30		0,87	188,8
GRĂȚAR	2,00	-	Gaze naturale G20	20		0,96	-
	2,00	-	Butan G30	30	-	0,71	145,4
	1,70	-	Propan G31	30		0,71	123,4



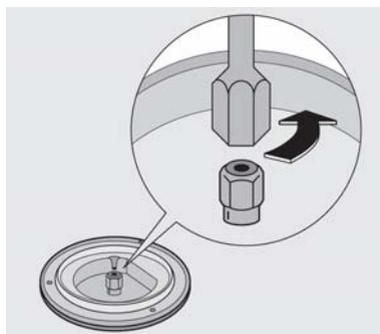
AVERTISMENT: Pentru a evita pericolul datorat părților sub tensiune situate în apropierea șurubului de reglare, înainte de a efectua orice modificări sau adaptări a mașinii la un tip diferit de gaz, este important să **DECONNECTAȚI** mașina de la sursa de alimentare și să verificați ca toate butoanele să fie în poziția OFF (închis), iar mașina să fi răcită complet.

Schimbarea ajutajelor la arzătoare plită

- Se înlătură grătarul plitei,
- Se înlătură capacele și inelele arzătoarelor ;

- Se deșurubează ajutajele cu ajutorul unei chei tubulare de 7 mm și se înlocuiesc cu cele corespunzătoare gazului utilizat și tipului de arzător (conform tabelului de ajutaje).

Piesele se remontează în ordine inversă.



Reglajul debitului economic al arzătoarelor plită

Arzătorul este corect reglat când flacăra este stabilă, silențioasă și se stinge fără a face zgomot.

La schimbarea tipului de gaz se va verifica dacă debitul minim este corect reglat.

- Se aprinde arzătorul.
- Se rotește butonul până la poziția economic.
- Se înlătură butonul.
- Se deșurubează sau se înșurubează șurubul de reglare (aflat în dreapta sau dreapta jos a robinetului) până la obținerea unei flăcări regulate.
- În cazul gazului lichefiat (GPL) șurubul de reglare se înșurubează complet.

Se remontează piesele în ordine inversă. Se va verifica dacă flacăra nu se stinge la trecerea bruscă de la poziția maxim la poziția economic.



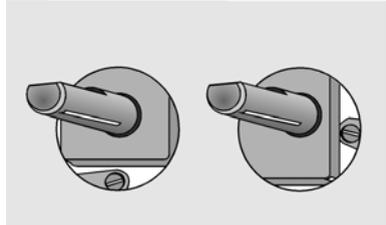
lipsa aerului



reglaj corect



exces de aer



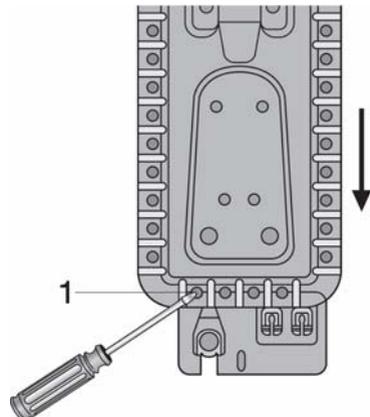
Schimbarea ajutorului la arzătorul cuptor

Pentru înlocuirea ajutorului cuptor se va respecta următoarea procedură :

- se va consulta tabelul de ajutoaje pentru diametrul ajutorului ;
- Se înlătură fundul mobil al cuptorului.
- Se înlătură șurubul 1 de pe arzătorul cuptor ;
- Se scoate arzătorul cuptor trăgându-l înainte ;
- Se deșurubează ajutorul cu ajutorul unei chei tubulare de 7mm.

Pentru montajul arzătorului se procedează în mod invers.

Atenție : Înainte de a fixa șurubul 1 se verifică, dacă arzătorul cuptor a fost împins complet până la spatele mașinii.



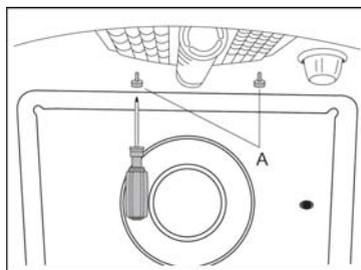
30 electrolux

Schimbarea ajutorului la arzătorul grătar

Pentru înlocuirea ajutorului grătar se va respecta următoarea procedură :

- Se demontează arzătorul prin desfacerea șuruburilor care îl fixează (A).
- Se înlocuiește ajutorul cu ajutorul unei chei tubulare de 7 mm.
- Se remontează piesele și se verifică.

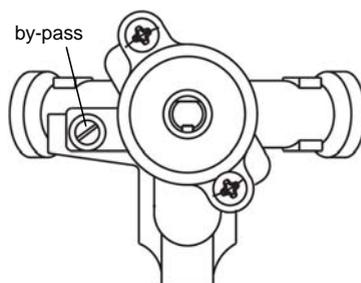
Atenție : Înainte de a fixa șuruburile se verifică, dacă arzătorul grătar a fost împins complet până la spatele mașinii.



Reglajul debitului economic la arzătorul cuptor

- Se aprinde arzătorul cuptor la poziția maxim
- Se rotește încet butonul la poziția minim.
- Se înlătură butonul prin tragere.
- Se deșurubează sau se înșurubează șurubul de reglare (aflat deasupra axului robinetului) până la obținerea unei flăcări mici regulate.
- În cazul GPL șurubul de reglare se înșurubează complet.
- Se montează butonul.

Se va verifica dacă flacăra nu se stinge la manevrarea butonului de la poziția maximă la poziția minimă, respectiv în timpul funcționării pe poziția minimă sau la deschiderea și închiderea ușii cuptor.



Arzătorul grătar

Arzătorul grătar nu are reglaj pentru debitul economic.

Pentru a obține o temperatură mai mică sau un timp de preparare/ gătire mai îndelungat vasul/tava se va poziționa mai jos.



După terminarea oricăror reparații, modificări sau reglări se vor efectua testele cerute prin reglementări.



Simbolul  de pe produs sau de pe ambalaj indică faptul că produsul nu trebuie aruncat împreună cu gunoiul menajer. Trebuie predat la punctul de colectare corespunzător pentru reciclarea echipamentelor electrice și electronice. Asigurându-vă că ați eliminat în mod corect produsul, ajutați la evitarea potențialelor consecințe negative pentru mediul înconjurător și pentru sănătatea persoanelor, consecințe care ar putea deriva din aruncarea necorespunzătoare a acestui produs. Pentru mai multe informații detaliate despre reciclarea acestui produs, vă rugăm să contactați biroul local, serviciul pentru eliminarea deșeurilor sau magazinul de la care l-ați achiziționat.

GARANȚIE EUROPEANĂ

Acest aparat este garantat de Electrolux în fiecare din țările enumerate mai jos, pentru perioada specificată în fișa de garanție a aparatului sau în alt fel prin lege. În cazul în care vă mutați dintr-una din aceste țări într-o altă țară enumerată mai jos, garanția aparatului se va muta o dată cu dvs., cu condiția respectării următoarelor:

- Garanția aparatului începe de la data la care ați achiziționat prima dată aparatul, care este evidențiată prin prezentarea documentului valabil de cumpărare emis de vânzătorul aparatului.
- Garanția aparatului este pentru aceeași perioadă și are aceeași acoperire pentru manoperă și piese de schimb cu cea existentă în noua dvs. țară de rezidență pentru acest model anume sau gamă de aparate.
- Garanția aparatului este personală cumpărătorului original al aparatului, și nu poate fi transferată altui utilizator.
- Aparatul este instalat și utilizat în concordanță cu instrucțiunile emise de Electrolux, și este utilizat numai în scopuri casnice, cu alte cuvinte nu este utilizat în scopuri comerciale.
- Aparatul este instalat în concordanță cu toate reglementările relevante în vigoare în noua dvs. țară de rezidență.

Prevederile acestei Garanții europene nu afectează nici unul din drepturile care vă sunt garantate prin lege.

		
Albania	+35 5 4 261 450	Rr. Pjeter Bogdani Nr. 7 Tirane
Belgique/België/Belgien	+32 2 363 04 44	Bergensesteenweg 719, 1502 Lembeek
Česká republika	+420 2 61 12 61 12	Budějovická 3, Praha 4, 140 21
Danmark	+45 70 11 74 00	Sjællandsgade 2, 7000 Fredericia
Deutschland	+49 180 32 26 622	Muggenhofer Str. 135, 90429 Nürnberg
Eesti	+37 2 66 50 030	Pärnu mnt. 153, 11624 Tallinn
España	+34 902 11 63 88	Carretera M-300, Km. 29,900 Alcalá de Henares Madrid
France	www.electrolux.fr	
Great Britain	+44 8705 929 929	Addington Way, Luton, Bedfordshire LU4 9QQ
Hellas	+30 23 10 56 19 70	4, Limnou Str., 54627 Thessaloniki
Hrvatska	+385 1 63 23 338	Slavonska avenija 3, 10000 Zagreb
Ireland	+353 1 40 90 753	Long Mile Road Dublin 12
Italia	+39 (0) 434 558500	C.so Lino Zanussi, 26 - 33080 Porcia (PN)
Latvija	+37 17 84 59 34	Kr. Barona iela 130/2, LV-1012, Riga
Lietuva	+370 5 2780609	Ozo 10A, LT 08200 Vilnius
Luxembourg	+352 42 431 301	Rue de Bitbourg, 7, L-1273 Hamm

		
Magyarország	+36 1 252 1773	H-1142 Budapest XIV, Erzsébet királyné útja 87
Nederland	+31 17 24 68 300	Vennootsweg 1, 2404 CG - Alphen aan den Rijn
Norge	+47 81 5 30 222	Risløkkvn. 2 , 0508 Oslo
Österreich	+43 18 66 400	Herziggasse 9, 1230 Wien
Polska	+48 22 43 47 300	ul. Kolejowa 5/7, Warszawa
Portugal	+35 12 14 40 39 39	Quinta da Fonte - Edifício Gonçalves Zarco - Q 35 -2774-518 Paço de Arcos
Romania	+40 21 451 20 30	Str. Garii Progresului 2, S4, 040671 RO
Schweiz - Suisse - Svizzera	+41 62 88 99 111	Industriestrasse 10, CH-5506 Mägenwil
Slovenija	+38 61 24 25 731	Gerbičeva ulica 98, 1000 Ljubljana
Slovensko	+421 2 43 33 43 22	Electrolux Slovakia s.r.o., Electrolux Domáce spotrebiče SK, Seberínho 1, 821 03 Bratislava
Suomi	www.electrolux.fi	
Sverige	+46 (0)771 76 76 76	Electrolux Service, S:t Göransgatan 143, S-105 45 Stockholm
Türkiye	+90 21 22 93 10 25	Tarlabası caddesi no : 35 Taksim İstanbul
Россия	+7 495 937 7837	129090 Москва, Олимпийский проспект, 16, БЦ "Олимпик"

www.electrolux.com
www.electrolux.ro