

QB 5250

Bruksanvisning
Bruksanvisning

Oppvaskmaskin
Diskmaskin

Takk for at du valgte ett av våre høykvalitetsprodukter.

For å sørge for at dette produktet regelmessig yter optimalt, bør du lese denne bruksanvisningen grundig. Den vil hjelpe deg i å navigere gjennom alle prosessene på mest effektiv og lettest måte. For at du kan rådføre deg med denne håndboken når du måtte trenge det, anbefaler vi at du oppbevarer den på et trygt sted. Den bør følge med maskinen, dersom du gir den videre til en annen bruker.

Vi håper at du får mye glede av den nye maskinen din.

Innhold

Brukerveiledning	3	Multitab-funksjon	13
Sikkerhetsinformasjon	3	Sette inn servise og bestikk	14
Sikkerhet for barn og personer med reduserte evner	3	Generelle råd og tips	14
Generelt om sikkerhet	3	Oppvaskprogram	14
Bruk	3	Velge og starte et vaskeprogram	15
Stell og rengjøring	4	Velge og starte oppvaskprogram uten starttidsforvalg	15
Montering	4	Velge og starte oppvaskprogram med starttidsforvalg	16
Forholdsregler ved frost	4	Avbrudd av et oppvaskprogram	16
Vanntilkopling	4	Hvordan avbryte et oppvaskprogram eller et starttidsforvalg	16
Elektrisk tilkopling	4	Når programmet er slutt	16
Innvendig belysning	5	Ta ut oppvasken.	17
Servicesenter	5	Stell og rengjøring	17
Kassere maskinen	5	For å fjerne og rengjøre filtrene	17
Produktbeskrivelse	6	For å rengjøre spylearmene	18
Barnesikring	6	For å rengjøre de utvendige flatene	18
Betjeningspanel	8	Hva må gjøres, hvis...	18
Avbryt-knapp	9	Vaskeresultatene og tørkeresultatene er ikke tilfredsstillende	19
Knapper for programvalg	9	Hvordan aktivere skyllemiddelbeholderen	20
Ekstra stille-knapp	9	Tekniske data	21
Multitab-knapp	9	Miljøvern	21
Knapp for starttidsforvalg	9	Installasjonsanvisninger	21
Display	9	Montering	21
Funksjonsknapper	9	Fuktsperre	22
Innstillingsmodus	10	Justere høyden på maskinen	22
Før første gangs bruk	10	Feste maskinen under benkeplaten eller til enhetene ved siden av	23
Stille inn vannhardhet	10	Sette maskinen i vater	23
Manuell innstilling	11	Tilkopling av vannavløp	24
Elektronisk innstilling	11		
Bruke oppvaskmaskinsalt	12		
Bruk av oppvaskmiddel og skyllemiddel	12		
Bruke vaskemiddel	12		
Bruke skyllemiddel	13		
Juster skyllemiddeldoseringen	13		

Brukerveiledning



Sikkerhetsinformasjon

Les denne håndboken nøye før installasjon og bruk:

- For din personlige sikkerhet og sikkerhet til omgivelsene.
- Av hensyn til miljøet,
- For riktig bruk av maskinen.

Ta vare på denne bruksanvisningen og pass på at den følger med oppvaskmaskinen hvis du selger eller flytter den

Produsenten er ikke ansvarlig hvis feil installasjon og bruk fører til skade.

Sikkerhet for barn og personer med reduserte evner

- Ikke la personer, heller ikke barn, med redusert fysisk sensorisk, reduserte mentale funksjoner eller manglende erfaring og kunnskap, bruke maskinen. De må ha tilsyn og gis instruksjon om bruken av apparatet av en person som er ansvarlig for deres sikkerhet.
- La ikke barn leke med emballasjen. Det er risiko for kvelning eller fysisk skade.
- Oppbevar alle vaskemidler på et trygt sted La aldri barn få komme i berøring med vaskemidler.
- Hold barn og små dyr borte fra produktet når døren er åpen.

Generelt om sikkerhet

- Ikke endre spesifikasjonene for dette apparatet. Det er risiko for skade på apparatet
- Følg sikkerhetsanvisningene fra produsenten på oppvaskmidelets emballasje. Oppvaskmidelet er etsende og kan gi forbrenninger i øyne, munn og svelg.
- Drikk ikke vann fra oppvaskmaskinen. Det kan være rester av oppvaskmiddel i maskinen.
- Lukk alltid døren etter at du har tatt ut eller satt noe inn i maskinen for å forhindre skade og hindre at noen faller på en åpen dør.
- Ikke sitt eller stå på den åpne døren

Bruk

- Maskinen er beregnet for bruk i vanlig husholdning. Ikke bruk maskinen til kommersielt og industrielt formål eller for noe annet formål.
- Ikke bruk maskinen til annet enn det den er tiltenkt. Du vil forhindre fysisk skade av personer eller forhindre skade på eiendom.
- Bruk maskinen kun til å vaske husholdningsredskaper som kan vaskes i oppvaskmaskin
- Ikke la brannfarlige produkter eller gjenstander som er fuktet med brannfarlige produkter stå i eller i nærheten av maskinen. Risiko for eksplosjon eller brann.
- Sett kniver og alle skarpe redskaper med spissen ned i bestikkurven De kan også legges vannrett i den øvre kurven eller i bestikkurven. (Ikke alle modeller har knivkurv).
- Bruk kun spesifiserte produkter for oppvaskmaskiner (oppvaskmiddel, salt og skyllemiddel)
- Alle andre typer salt som ikke er spesielt beregnet for bruk i oppvaskmaskiner vil skade vannavherderen
- Fyll maskinen med salt før du starter et vaskeprogram. Saltkornene og saltvannet kan føre til korrosjon eller lage hull i bunnen av maskinen.

- Fyll aldri i andre stoffer enn skyllemiddel i skyllemiddelbeholderen (f. eks. oppvaskmiddel eller flytende oppvaskmiddel) Dette kan skade maskinen.
- Pass på at spylearmene kan bevege seg fritt før du starter et oppvaskprogram
- Hvis du åpner døren mens maskinen er i gang, kan det sive ut varm damp Det er fare for forbrenning.
- Ikke ta noe ut maskinen før oppvasksyklusen er slutt

Stell og rengjøring

- Slå av maskinen og trekk støpselet ut av stikkkontakten før vedlikeholds- eller rengjøringsarbeid.
- Ikke bruk brennbare produkter eller produkter som kan forårsake korrosjon.
- Ikke bruk maskinen uten filtrene. Kontroller at filtrene er riktig montert. Feilaktig montering medfører utilfredsstillende oppvaskresultater og skader på maskinen.
- For din egen sikkerhet og sikkerheten til eiendelene dine må du ikke bruke høytrykksspyler eller damp til å rengjøre maskinen.

Montering

- Pass på at maskinen ikke er skadet under transport. Ikke kople til et skadet produkt Kontakt leverandøren ved behov
- Fjern all emballasje før apparatet tas i bruk
- Bare en kvalifisert person må utføre den elektriske og rørleggerinstallasjonen, oppsett og vedlikehold av maskinen. Dette for å forhindre risikoene for skade på maskinen eller fysisk skade.
- Påse at støpselet ikke sitter i stikkkontakten mens maskinen installeres
- Det må aldri bores hull i noen av sidene på denne oppvaskmaskinen, da hydrauliske og elektriske komponenter kan bli skadet
- Pass på at maskinen er installert under og ved siden av stabile seksjoner.

Forholdsregler ved frost

- Unngå å sette oppvaskmaskinen et sted der temperaturen er under 0 °C.
- Produsenten kan ikke holdes ansvarlig for frostskaide.

Vanntilkopling

- Bruk nye slanger for å koble maskinen til vannforsyningen. Ikke benytt brukte slanger.
- Ikke kople apparatet til gamle rør som ikke har vært brukt på lenge. La vannet renne i noen minutter før du kople til inntaksslengen
- Pass på at du ikke klemmer eller skader vannslangene når du installerer maskinen.
- Forsikre deg om at vannkoplingene er tette etter installasjon for å unngå lekkasjer
- Pass på at det ikke er vannlekkasjer i slangene første gang du bruker maskinen.

Elektrisk tilkopling

- Apparatet må være jordet
- Pass på at de elektriske dataene på merkeplaten er i samsvar med strømforsyningen du bruker ellers.
- Bruk alltid korrekt installert, støtsikker stikkontakt.
- Ikke bruk doble stikkontakter, skjøteledninger eller lignende. Det er fare for brann.
- Ikke skift eller bytt nettkabelen. Ta kontakt med servicesentret.
- Pass på at du ikke klemmer eller skader nettstøpselet og kabelen bak maskinen.

- Forsikre deg om at kontakten er tilgjengelig etter installasjon
- Ikke trekk i kablet når du trekker støpselet ut av stikkkontakten. Trekk alltid i selve støpselet.

Innvendig belysning

Denne oppvaskmaskinen er utstyrt med innvendig lys som slår seg på når døren åpnes og av når den lukkes.



ADVARSEL

Synlige led-stråler, ikke se direkte inn i strålen.

LED-lampen er KLASSE 2 i samsvar med IEC 60825-1: 1993 + A1:1997 + A2:2001.

Strålens bølgelengde: 450 nm

Maksimum utsendt energi: 548 µW



Ta kontakt med servicesentret for å bytte ut det innvendige lyset.

Trekk støpselet ut av strømuttaket før du skifter ut den innvendige lampen.

Servicesenter

- Bare godkjent tekniker kan reparere eller jobbe med maskinen. Ta kontakt med servicesentret.
- Bruk kun originale reservedeler

Kassere maskinen

- For å forhindre risikoen for fysisk skade eller skade på maskinen:
 - Trekk støpselet ut av stikkkontakten
 - Kutt av strømkablet og kast den.
 - Ødelegg dørlåsen. Dette forhindrer at barn eller små dyr stenges inne i maskinen. Det er fare for kvelning

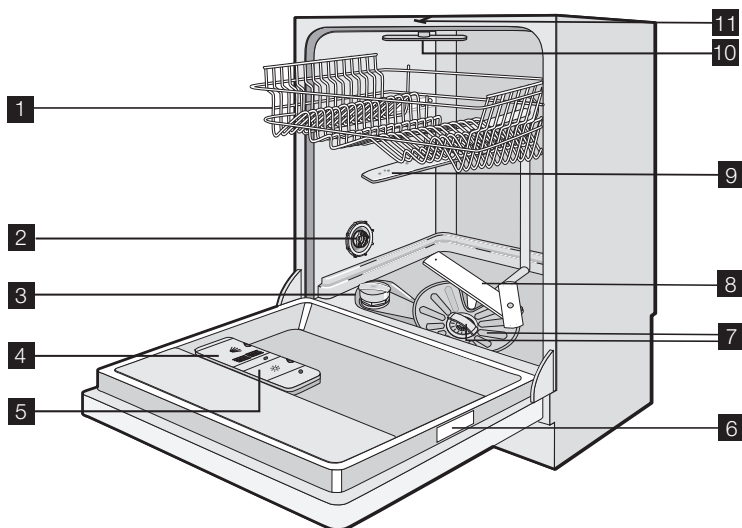


ADVARSEL

Oppvaskmidlene er farlige og kan forårsake korrosjon!

- Hvis det skjer en ulykke med disse oppvaskmidlene, må du kontakte det lokale giftsenteret og lege.
- Hvis oppvaskmidlene kommer inn i munnen, må du kontakte det lokale giftsenteret og lege.
- Hvis oppvaskmidlene kommer inn i øynene, må du straks kontakte lege og skylle øynene med vann.
- Oppbevar oppvaskmidlene på et sikkert sted og utenfor barns rekkevidde.
- La ikke maskindøren stå åpen når det er oppvaskmidler i oppvaskmiddelbeholderen.
- Fyll først oppvaskmiddelbeholderen rett før du starter et oppvaskprogram.

Produktbeskrivelse



- 1 Øvre kurv
- 2 Justeringshjul for innstilling av vannhardheten
- 3 Saltbeholder
- 4 Oppvaskmiddelbeholder
- 5 Skyllemiddelbeholder
- 6 Typeskilt
- 7 Filtre
- 8 Nedre spylearm
- 9 Øvre spylearm
- 10 Øverste spylearm
- 11 Barnesikring

Barnesikring

i Barnesikringen hindrer at barn åpner døren til maskinen.

- 1 Døren er ulåst, spaken (A) er skjult (når barnesikringen ikke er nødvendig). Fabrikstilling.
- 2 Døren er ulåst, spaken (A) er klar til bruk.
- 3 Døren er låst.

Hvis barnesikringen er påkrevd:

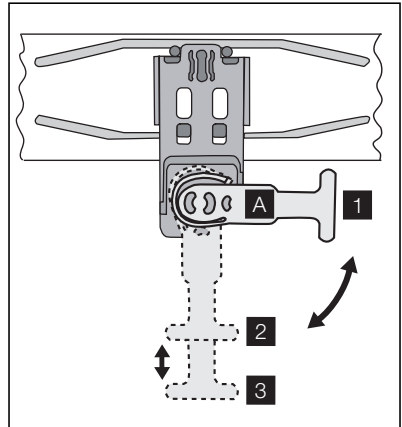
1. Åpne døren.
2. Flytt spaken (A) fra posisjon 1 til posisjon 2.
3. Barnesikringen er klar til bruk.

Slik låser du døren:

1. Lukk døren.
2. Trekk spaken (A) til posisjon 3.
3. Døren er låst.

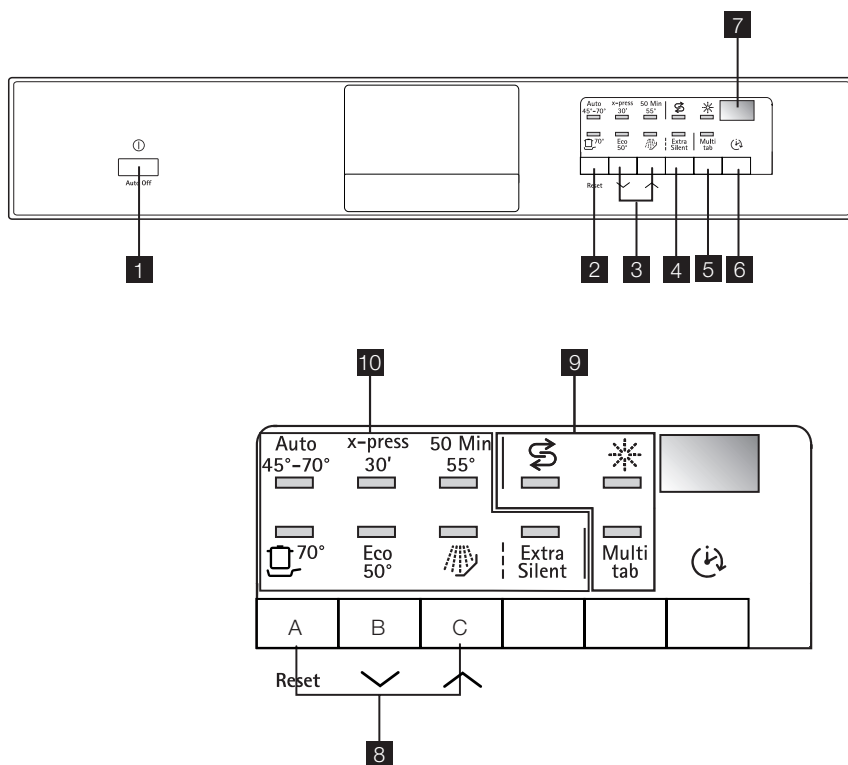
Slik åpner du døren:

1. Skyv spaken (A) til posisjon 2.
2. Døren er åpen.



Hvis det ikke er nødvendig med barnesikring, flytter du spaken (A) til posisjon 1.

Betjeningspanel




- 1 På/av-knapp
- 2 Avbryt-knapp
- 3 Knapper for valg av program
- 4 Program-knapp for ekstra stille
- 5 Multitab-knapp
- 6 Knapp for utsatt start
- 7 Display
- 8 Funksjonsknapper
- 9 Indikatorlamper
- 10 Programindikatorlamper

Indikatorlamper

Salt ¹⁾

Tennes når du må fylle opp saltbeholderen. Se "Bruke oppvaskmaskinsalt". Når du har fylt beholderen, kan indikatorlampen for salt fortsette å lyse i noen timer. Dette har ingen ting å si for maskinen.

Indikatorlamper	
Skyllemiddel ¹⁾ 	Tennes når du må fylle på skyllemiddelbeholderen. Se "Bruk av oppvaskmiddel og skyllemiddel".
Multitab	Den tennes når du aktiverer multitab-funksjonen. Se "Multitab-funksjon".

1) Når salt- og/eller skyllemiddelbeholderen er tom, tennes ikke indikatorlampene når et oppvaskprogram er i gang.

Avbryt-knapp

Med denne knappen kan du avbryte et vaskeprogram eller utsette start. Se etter i kapitlet "Velge og starte et vaskeprogram".

Knapper for programvalg

Med disse knappene kan du velge vaskeprogram. Trykk på en av knappene til indikatorlampen for nødvendig program tennes. Se etter i 'Vaskeprogram' for mer informasjon om vaskeprogrammene.

Ekstra stille-knapp

Dette er et vaskeprogram som opererer med ekstra lavt støynivå. I denne funksjonen jobber pumpen i svært lav hastighet. Dette er for å redusere støynivået med 25 %, sammenlignet med deklarasjonsprogrammet. På grunn av dette, varer programmet lenger. Bruk dette vaskeprogrammet f.eks. når strømmen er billigere.

Multitab-knapp

Trykk på denne knappen for å aktivere/deaktivere multitab-funksjonen. Se etter i 'Multitab-funksjon'.

Knapp for starttidsforvalg

Bruk denne knappen for å utsette start av vaskeprogrammet med et intervall på mellom 1 og 24 timer. Se etter i kapitlet "Velge og starte et vaskeprogram".

Display

Displayet viser:

- Den elektroniske justeringen av nivået av vannmykner.
- Aktivere/deaktivere skyllemiddelbeholderen (bare med multitab-funksjonen på).
- Vaskeprogrammets varighet.
- Tiden som gjenstår til vaskeprogrammet er ferdig.
- Når et vaskeprogram er ferdig. Displayet viser null.
- Tiden som gjenstår til slutten av tidsforsinkelsen.
- Feilkoder.

Funksjonsknapper

Bruk funksjonsknappene når du vil gjøre følgende:

- For å justere nivået av vannmykner elektronisk. Se "Stille inn vannavherder".
- Aktivere/deaktivere skyllemiddelbeholderen når multitab-funksjonen er på. Se etter i "Hva må gjøres hvis...".

Innstillingsmodus

Apparatet må være i innstillingsmodus når du vil stille inn følgende:

- For å velge og starte et vaskeprogram og/eller forsinket start.
- For å justere nivået av vannmykner elektronisk.
- Deaktivere/aktivere skyllemiddelbeholderen.

Trykk på På/Av-knappen Apparatet er i innstillingsmodus når:

- Alle programindikatorlampene tennes.

Trykk på På/Av-knappen Apparatet er ikke i innstillingsmodus når:

- Bare en indikatorlampe tennes.
- Displayet viser varighetene av et vaskeprogram eller forsinket start.
 - Programmet eller forsinket start må avbrytes for å gå tilbake til innstillingsmodus. Se etter i kapitlet "Velge og starte et vaskeprogram"

Før første gangs bruk

Se instruksjer for hvert trinn i prosedyren:

1. Sjekk om justeringen av vannmykneren samsvarer med vannets hardhet der du bor. Juster avherderen om nødvendig.
2. Fyll saltbeholderen med spesialsalt for oppvaskmaskiner
3. Fyll skyllemiddel i skyllemiddelbeholderen
4. Sett inn bestikk og servise i oppvaskmaskinen.
5. Velg korrekt oppvaskprogram på bakgrunn av mengden servise og grad av smuss
6. Fyll oppvaskmiddelbeholderen med den korrekte mengde oppvaskmiddel
7. Start oppvaskprogrammet



Hvis du bruker kombi-oppvaskmiddeltabletter ("3 i 1", "4 i 1", "5 i 1"), se "Multitab-funksjon".

Stille inn vannhardhet

Avherderen fjerner mineraler og salt fra vannet som tilføres maskinen. Mineraler og salt kan påvirke apparatets funksjon i negativ retning.

Tilsvarende skalaer måler vannets hardhet:

- Tyske grader (dH°)
- Franske grader (°TH)
- mmol/l (millimol for hver liter – internasjonal enhet for vannhardhet)
- Clarke-grader.

Still inn avherderen. Kontakt om nødvendig kommunen eller vannverket.

Vannhardhet				Innstilling av vannhardhet	
°dH	°TH	mmol/l	Clarke	manuelt	elektronisk
51 - 70	91 - 125	9,1 - 12,5	64 - 88	2 ¹⁾	10
43 - 50	76 - 90	7,6 - 9,0	53 - 63	2 ¹⁾	9
37 - 42	65 - 75	6,5 - 7,5	46 - 52	2 ¹⁾	8

Vannhardhet				Innstilling av vannhardhet	
°dH	°TH	mmol/l	Clarke	manuelt	elektronisk
29 - 36	51 - 64	5,1 - 6,4	36 - 45	2 ¹⁾	7
23 - 28	40 - 50	4,0 - 5,0	28 - 35	2 ¹⁾	6
19 - 22	33 - 39	3,3 - 3,9	23 - 27	2 ¹⁾	5 ¹⁾
15 - 18	26 - 32	2,6 - 3,2	18 - 22	1	4
11 - 14	19 - 25	1,9 - 2,5	13 - 17	1	3
4 - 10	7 - 18	0,7 - 1,8	5 - 12	1	2
< 4	< 7	< 0,7	< 5	1 ²⁾	1 ²⁾

1) Fabrikkinnstilt posisjon.

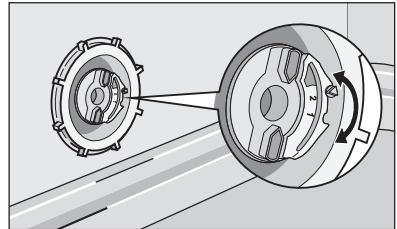
2) Ikke nødvendig å bruke salt.



Du må justere avherderen manuelt og elektronisk

Manuell innstilling

Drei på innstillingshjulet for vannhardhet til posisjon 1 eller 2 (se tabell).



Elektronisk innstilling

1. Slå på apparatet
 2. Forsikre deg om at apparatet befinner seg i innstillingsmodus
 3. Trykk inn og hold inne funksjonsknappene B og C, til indikatorlampene over funksjonsknappene A, B og C begynner å blinke
 4. Slipp funksjonsknappene B og C.
 5. Trykk på funksjonsknapp A
 - Indikatorlampene over funksjonsknappene B og C slukkes
 - Indikatorlampen over funksjonsknapp A fortsetter å blinke
 - Displayet viser aktuell strømjustering.
- Eksempel displayet viser **5 L** = nivå 5.
6. Trykk igjen på funksjonsknapp A til displayet viser nødvendig justering.
 7. Trykk på På/Av-knappen for å lagre handlingen

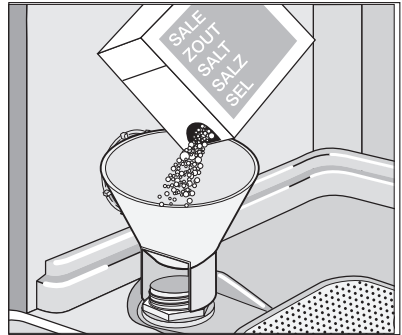


Hvis vannmykneren er stilt elektronisk til nivå 1, lyser ikke saltindikatorlampen.

Bruke oppvaskmaskinsalt

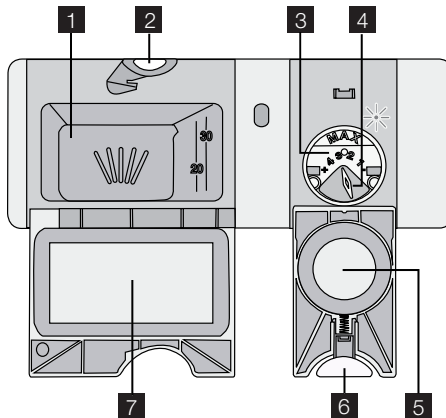
Slik fyller du saltbeholderen:

1. Drei lokket mot urviseren for å åpne saltbeholderen.
2. Hell 1 liter vann i saltbeholderen (bare første gang du fyller salt).
3. Bruk trakten til å fylle salt i saltbeholderen.
4. Fjern saltsøl rundt åpningen på beholderen.
5. Drei lokket med viserne for å lukke saltbeholderen.



Det er normalt at det renner vann fra saltbeholderen når du fyller den.

Bruk av oppvaskmiddel og skyllemiddel



Bruke vaskemiddel



for å hjelpe miljøet, ikke bruk mer enn riktig mengde med oppvaskmiddel. Følg anbefalingene til produsenten av oppvaskmiddel på forpakningen.

Gå frem som følger for å fylle oppvaskmiddelbeholderen:

1. Trykk på utløserknappen **2** for å åpne lokket **7** i vaskemiddelskuffen.
2. Ha vaskemiddel i skuffen. **1**.
3. Hvis vaskeprogrammet har en forvaskesyklus, ha litt vaskemiddel i den innerste delen av døren.
4. Hvis du bruker oppvaskmiddeltabletter, legger du tablettene i oppvaskmiddelbeholderen **1**.
5. Lukk rengjøringsmiddeldispenseren. Trykk på lokket til det klikker på plass.

i Forskjellige oppvaskmiddelmerker vil ha forskjellig oppløsningsstid Dette innebærer at noen typer tabletter ikke vil utnyttes helt i korte oppvaskprogrammer Derfor bør du bruke lengre oppvaskprogrammer når du bruker oppvaskmiddeltabletter, for å sikre at alle rester etter oppvaskmiddelet blir fjernet

Bruke skyllemiddel

i Skyllemiddelet gjør at serviset tørkes uten striper og flekker. Skyllemiddelbeholderen tilsetter automatisk skyllemiddel under den siste skyllefasten.

Gå fram på følgende måte for å fylle skyllemiddelbeholderen

1. Trykk på utløserknappen **6** for å åpne lokket **5** i skyllemiddelskuffen.
2. Fyll opp skyllemiddelbeholderen **3** med skyllemiddel. Merket "maks" viser maks-nivået.
3. Tørk bort skyllemiddelsøl med en absorberende klut for å unngå for mye skumdannelse under vaskeprogrammet.
4. Lukk skyllemiddelbeholderen. Trykk på lokket til det klikker på plass.

Juster skyllemiddeldoseringen

Fabrikkinnstilling posisjon 3.

Du kan stille inn skyllemiddeldoseringen på mellom posisjon 1 (lavest dosering) og posisjon 4 (høyest dosering).

Drei på skyllemiddelvelgeren **4** for å øke eller reduserer doseringen.

Multitab-funksjon

Multitab-funksjonen er for kombinerte oppvaskmiddeltabletter

Disse tablettene inneholder oppvaskmiddel, skyllemiddel og salt Noen typer tabletter kan inneholde andre midler

Kontroller om disse midlene er egnet for vannhardheten der du bor Les anvisningene fra produsenten

Hvis du stiller inn multitab-funksjonen, blir den værende aktivert, til du deaktiverer den Multitab-funksjonen stopper tilførselen av skyllemiddel og salt.

Multitab-funksjonen deaktiverer indikatorlampene for skyllemiddel og salt.

Hvis du bruker multitab-funksjonen, kan programtiden bli lengre

i Aktiver Multitab-funksjonen før du starter et oppvaskprogram. Du kan ikke aktivere multitab-funksjonen etter at programmet har startet

Aktivere multitab-funksjonen

- Trykk på multitab-knappen Indikatorlampen for multitab lyser.

For å deaktivere multitab-funksjonen og bruke pulver, salt og skyllemiddel hver for seg:

1. Trykk på multitab-knappen Indikatorlampen for multitab slukkes
2. Fyll saltbeholderen og skyllemiddelbeholderen.
3. Innstill vannhardheten på høyeste nivå
4. Kjør et oppvaskprogramm uten oppvask
5. Still inn avherderen
6. Juster skyllemiddeldoseringen

Sette inn servise og bestikk



Se heftet "Eksempler på ProClean oppvask".

Generelle råd og tips


Bruk ikke apparatet til vasking av produkter som kan suge opp vann (f.eks. svamper, kjøkkenhåndklær.)

- Før du setter inn bestikk og servise må du gjøre følgende:
 - Fjern resten av matvarer.
 - Bløtgjør rester av fastbrent mat i panner.
- Når du setter inn servise og bestikk må du gjøre følgende
 - Sett dype gjenstander (f. eks. kopper, glass, kjeler osv.) med åpningen ned
 - Forsikre deg om at ikke vannet kan samle seg i hulrom og fordypninger
 - Pass på at bestikk og servise ikke klistrer seg sammen.
 - Forsikre deg om at ikke glassene står helt inntil andre glass
 - Legg små gjenstander i bestikkurven
 - Bland skjeer med andre bestikkdeler for å hindre at de legger seg i hverandre.
 - Plasser alle gjenstandene slik at vannet kan nå alle overflatene
- Plastredskaper og panner med teflonbelegg har en tendens til å samle vanndråper
- Plasser lette redskaper i den øvre kurven Forsikre deg om at gjenstandene ikke kan bevege seg

Oppvaskprogram



Oppvaskprogram

Program	Grad av smuss	Oppvasktype	Programbeskrivelse
Auto 45°-70° ¹⁾	Uavhengig av smussgrad	Servise, bestikk, gryter og panner	Forvask Hovedvask 45 °C eller 70 °C 1 eller 2 mellomskyllinger Klarskylling Tørr
 70°	Meget skittent	Servise, bestikk, gryter og panner	Forvask Hovedvask 70 °C 1 mellomskylling Klarskylling Tørr
x-press 30° ²⁾	Normalt eller litt skittent	Servise og bestikk	Hovedvask 60 °C Skylling
Eco 50° ³⁾	Normalt skittent	Servise og bestikk	Forvask Hovedvask 50 °C 1 mellomskylling Klarskylling Tørr

Program	Grad av smuss	Oppvasktype	Programbeskrivelse
50 Min 55°	Litt skittent	Servise og bestikk	Hovedvask 55 °C 1 mellomskylning Klarskylling
	Med dette programmet får serviset en rask skylling for å hindre at matrester setter seg fast og det oppstår vond lukt i enheten. Ikke bruk oppvaskmiddel med dette programmet.		1 kaldskylning
Extra Silent	Normalt skittent	Servise og bestikk	Forvask Hovedvask 50 °C 1 mellomskylning Klarskylling Tørr

- 1) Maskinen justerer temperaturen og vannmengden automatisk. Dette avhenger av om maskinen er full eller ikke, samt hvor skitten oppvasken er. Programvarigheten og forbruket kan variere.
- 2) Når oppvasken er lite skitten, er dette programmet tidsbesparende og gir et perfekt vaskeresultat.
- 3) Testprogram for testinstitutter. Se heftet som følger med når det gjelder testdata.

Forbruksmengder

Program ¹⁾	Energi (kWh)	Vann (i liter)
Auto 45°-70°	0,9 - 1,7	8 - 15
 70°	1,5 - 1,7	13 - 15
x-press 30'	1,0 - 1,2	10 - 11
Eco 50°	0,9 - 1,1	9 - 11
50 Min 55°	1,0 - 1,2	10 - 11
	0,1	4
Extra Silent	1,1 - 1,2	9 - 11

1) Displayet viser programvarigheten.



Forbruksverdiene er ment som en veiledning og er avhengige av vannets trykk og temperatur og også av variasjoner i strømforsyningen og mengden servise som er satt inn.

Velge og starte et vaskeprogram

Velge og starte oppvaskprogram uten starttidsforvalg

1. Åpne døren
2. Slå på apparatet.
3. Forsikre deg om at apparatet befinner seg i innstillingsmodus.
4. Velg et vaskeprogram. Se tabellen "Vaskeprogram".
 - Tilsvarende indikatorlampe tennes.
 - Alle andre programindikatorlamper slukkes.
 - Programvarigheten blinker i displayet.

5. Lukk døren. Oppvaskprogrammet starter automatisk.

i Du kan også velge vaskeprogram med døren lukket. Når du trykker på en programknapp, har du bare 3 sekunder til å velge et annet vaskeprogram. Etter disse 3 sekundene, starter det valgte programmet automatisk.

Velge og starte oppvaskprogram med starttidsforvalg

1. Åpne døren
2. Slå på maskinen og velg et vaskeprogram.
3. Trykk på forsinket startknappen igjen til displayet viser nødvendig antall timer for forsinket start.
4. Lukk døren.
 - Nedtellingen starter automatisk.
 - Når nedtellingen er ferdig, starter oppvaskprogrammet automatisk

i Nedtellingen avbrytes dersom døren åpnes. Når du lukker døren, vil nedtellingen begynne fra det punktet den ble avbrutt

i Du kan også velge vaskeprogram med døren lukket. Når du velger vaskeprogram, har du bare 3 sekunder for å velge forsinket start. Etter disse 3 sekundene, starter det valgte programmet automatisk

Avbrudd av et oppvaskprogram

- Åpne døren til oppvaskmaskinen.
 - Vaskeprogrammet vil stanse.
- Lukk døren.
 - Vaskeprogrammet fortsetter fra det stedet det ble avbrutt.

Hvordan avbryte et oppvaskprogram eller et starttidsforvalg

i Hvis et vaskeprogram eller en forsinket start ikke er startet, kan du endre valget. Når et vaskeprogram eller en forsinket start pågår, kan ikke valget endres. Vaskeprogrammet eller forsinket start må avbrytes for å gjøre et nytt valg.

i Når du avbryter forsinket start, avbrytes automatisk det valgte vaskeprogrammet. I så fall må du stille inn vaskeprogrammet igjen.

1. Trykk inn og hold inne avbryt-knappen til alle programindikatorlamper tennes.
2. Kontroller at det er oppvaskmiddel i oppvaskmiddelbeholderen før du starter et nytt oppvaskprogram.

Når programmet er slutt

- Oppvaskmaskinen stopper automatisk
 - Displayet viser 0
1. Slå av apparatet
 2. Åpne døren til oppvaskmaskinen.
 3. For bedre tørkeresultater, hold døren åpen i noen minutter.



- Hvis du ikke slå av maskinen, etter tre minutter fra slutten av vaskeprogrammet:
 - slukkes alle indikatorlamper,
 - displayet viser én horisontal søyle,

Dette bidrar til å redusere energiforbruk.

Trykk én av knappene (ikke av-/på-knappen), displayet og indikatorlampene lyser igjen.



Maskinen slås av automatisk etter 10 minutter fra slutten av vaskeprogrammet.

Ta ut oppvasken.

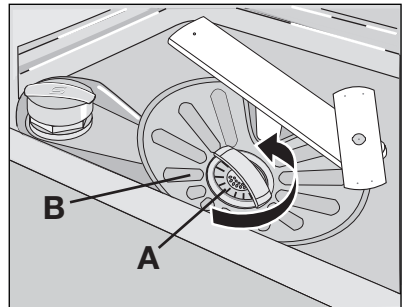
- La seriset avkjøle seg før du tar det ut av oppvaskmaskinen. Varmt seriset er ømfintlig mot støt.
- Tøm den nedre kurven først, og deretter den øvre.
- Det kan være vann på sidene og på døren til oppvaskmaskinen fordi det rustfrie stålet gradvis blir kaldere enn seriset.

Stell og rengjøring

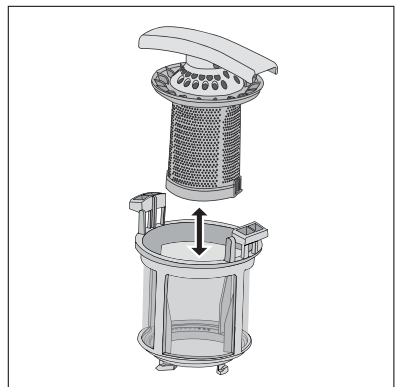
For å fjerne og rengjøre filterene

Skitne filtre fører til dårligere vaskeresultater. Selv om det er svært lite vedlikehold med disse filterene, anbefaler vi at du sjekker dem regelmessig og rengjør dem om nødvendig.

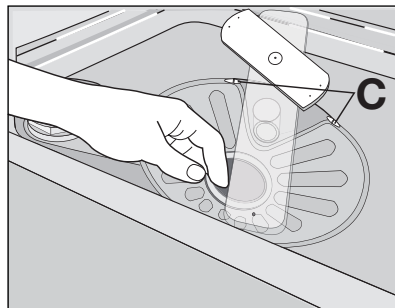
1. For å fjerne filteret (A), må du vri det mot urviseren og deretter trekke det ut fra filteret (B).



2. Filter (A) har to deler. For å demontere filteret, trekker du dem fra hverandre.
3. Rengjør delene grundig under rennende vann.
4. Sett sammen de 2 delene av filteret (A) og trykk. Pass på at de sitter inni hverandre som de skal.
5. Ta ut filteret (B).
6. Rengjør filteret (B) under rennende vann.



7. Sett filteret (B) tilbake på sin opprinnelige plass. Pass på at det er montert riktig under de to føringene (C).
8. Sett filteret (A) på plass i filter (B), og dreid det med urviserne til det er låst.



For å rengjøre spylearmene

Fjern ikke spylearmene

Hvis matrester blokkerer hullene i spylearmene, kan du fjerne dem med en tannpirker.

For å rengjøre de utvendige flatene

Rengjør de utvendige overflatene på oppvaskmaskinen og betjeningspanelet med en fuktig, myk klut. Bruk kun nøytrale rengjøringsmidler. Du må aldri bruke skurende vaskemidler, skuresvamper eller løsemidler (f.eks. aceton).

Hva må gjøres, hvis...

Oppvaskmaskinen vil ikke starte eller den stopper under drift.

Prøv først å finne en løsning på problemet (se tabellen). Hvis ikke må du ta kontakt med servicesentret.

Feil	Feilkode	Mulig årsak	Mulig løsning
Maskinen tar ikke inn vann.	<ul style="list-style-type: none"> • Et lydsignal varslr. • Displayet viser 10. 	Vannkranen er blokkert eller full av kalk.	Rengjør vannkranen.
		Vanntrykket er for lavt.	Kontakt det lokale vannverket.
		Vannkranen er stengt.	Åpne vannkranen.
		Filteret i vanninntaksslangen er tett.	Rengjør filteret.
		Vanninntaksslangen er ikke riktig tilkoblet.	Forsikre deg om at tilkoblingen er riktig utført.
		Vanninntaksslangen er skadet.	Kontroller at vanninntaksslangen ikke er skadet.
Maskinen tømmes ikke for vann.	<ul style="list-style-type: none"> • Et lydsignal varslr. • Displayet viser 20. 	Avløpsrøret i vasken er blokkert.	Rengjør avløpsrøret i vasken.

Feil	Feilkode	Mulig årsak	Mulig løsning
		Vannavløpsslangen er ikke korrekt tilkoblet.	Forsikre deg om at tilkoblingen er riktig utført.
		Vannavløpsslangen er skadet.	Kontroller at vannavløpsslangen ikke er skadet.
Lekkasjestoppssystemet er aktivert.	<ul style="list-style-type: none"> • Et lydsignal varslar. • Displayet viser 30. 		Steng vannkranen og ta kontakt med servicesenteret.
Programmet starter ikke.		Døren er åpen.	<ul style="list-style-type: none"> • Lukk døren på riktig måte. • Deaktiver barnesikringen.
		Støpselet er ikke satt i.	Sett støpselet i stikkontakten.
		Sikring har gått i sikringsskapet.	Skift sikring.
		Du har valgt utsatt start.	Hvis du vil avbryte utsatt start, se "Velge og starte et oppvaskprogram".

Etter at kontrollen er utført, starter du maskinen. Programmet fortsetter fra det stedet det ble avbrutt.

Kontakt servicesenteret hvis feilen oppstår igjen.

Kontakt servicesenteret hvis displayet viser andre feilkoder.

Du finner dataene som servicesenteret trenger på typeskiltet.

Vi anbefaler at du noterer dem her:

Modell (MOD.)

Produktnummer (PNC)

Serienummer (S.N.)

Vaskeresultatene og tørkeresultatene er ikke tilfredsstillende

Problem	Mulig årsak	Mulig løsning
Serviset er ikke rent.	Det valgte oppvaskprogrammet passer ikke til typen servise eller smuss.	Pass på at oppvaskprogrammet som er valgt passer til typen servise eller smuss.
	Kurvene ble ikke lastet riktig, vannet kom ikke i kontakt med alle flater.	Fyll kurvene på riktig måte.
	Spylearmen kunne ikke rotere fritt, fordi serviset var plassert feil	Pass på at feil oppsetting av lasten ikke fører til at spylearmene blokkeres.

Problem	Mulig årsak	Mulig løsning
	Filtrene er skitne eller ikke riktig montert og installert.	Sørg for at filtrene er rene og riktig installert og montert.
	Det ble brukt for lite eller ikke noe oppvaskmiddel	Pass på at nok oppvaskmiddel brukes.
Det er kalkflekker på serviset.	Saltbeholderen er tom.	Fyll saltbeholderen med spesialsalt for oppvaskenheter.
	Feil justering av vannmykner	Juster avherderen.
	Lokket til saltbeholderen er ikke skikkelig lukket.	Sørg for at saltbeholderdekelet er skikkelig lukket.
Det er striper, melkeaktige flekker eller blålig belegg på glass og servise.	Det er for mye skyllemiddel.	Reduser skyllemiddeldoseringen.
Vanndråper har tørket på glass og servise.	Det er for lite skyllemiddel.	Øk skyllemiddeldoseringen.
	Oppvaskmiddelet kan være årsaken.	Prøv en annen type oppvaskmiddel.
Serviset er vått.	Du har angitt et vaskeprogram uten tørkefase eller med korte tørkefase.	La døren stå på gløtt i et par minutter før du tar ut serviset.
Serviset er vått og matt.	Skylemiddelbeholderen er tom.	Fyll skyllemiddel i skyllemiddelbeholderen.
	Multitab-funksjonen er på. (Skylemiddelbeholderen er slått av automatisk).	Aktiver skyllemiddelbeholderen. Se "Hvordan aktivere/deaktivere skyllemiddelbeholderen".

Hvordan aktivere skyllemiddelbeholderen

- Slå på apparatet
- Forsikre deg om at apparatet befinner seg i innstillingsmodus.
- Trykk inn og hold inne funksjonsknappene B og C.
 - Indikatorlampene over funksjonsknappene A, B, og C begynner å blinke.
- Slipp funksjonsknappene B og C.
- Trykk på funksjonsknapp B.
 - Indikatorlampene over funksjonsknappene A og C slukkes.
 - Indikatorlampen over funksjonsknapp B fortsetter å blinke.
 - Displayet viser gjeldende innstilling.

0d

Skylemiddelbeholderen deaktivert

1d

Skylemiddelbeholderen aktivert

- Trykk en gang til på funksjonsknapp B.
 - Displayet viser den nye justeringen.
- Slå maskinen av for å lagre innstillingene.

Tekniske data

Dimensjoner	Bredde	596 mm
	Høyde	818 - 878 mm
	Dybde	595 mm
Vanntrykk	Minimum	0,5 bar (0,05 MPa)
	Maksimum	8 bar (0,8 MPa)
Vanntilførsel ¹⁾	Kaldt vann eller varmt vann	maksimum 60°C
Kapasitet	Kuvertinnstillinger	12

1) Koble vanninntaksslangen til en kran med 3/4-tommers gjenger.



Merkeplaten på den indre kanten av maskinens dør viser elektrisk koblingsdata.



Hvis varmtvannet kommer fra alternative energikilder som er mer miljøvennlige (f. eks. solpaneler, fotoelektriske paneler og vindkraft), benyttes varmtvannstilførselen for å redusere apparatets energiforbruk

Miljøvern

Symbolet på produktet eller på emballasjen viser at dette produktet ikke må behandles som husholdningsavfall. Det skal derimot bringes til et mottak for resirkulering av elektrisk og elektronisk utstyr. Ved å sørge for korrekt avhending av apparatet, vil du bidra til å forebygge de negative konsekvenser for miljø og helse som gal håndtering kan medføre. For nærmere informasjon om resirkulering av dette produktet, vennligst kontakt kommunen, renovasjonsselskapet eller forretningen der du anskaffet det.

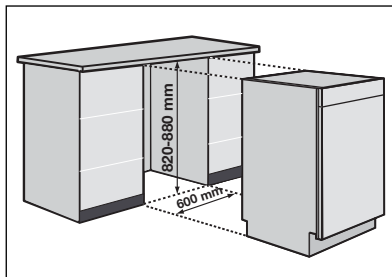
Resirkuler materialet med symbolet . Ha emballasjen i aktuelle beholdere for å resirkulere den.

Installasjonsanvisninger

Montering

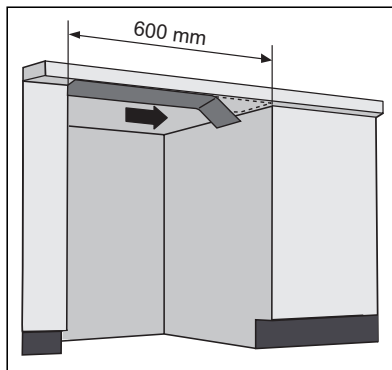
Plasser maskinen ved en vannkran og et avløp.
Monter maskinen under en kjøkkenbenk eller arbeidsbenk.

Kontroller at størrelsen på nisjen samsvarer med målene på bildet.



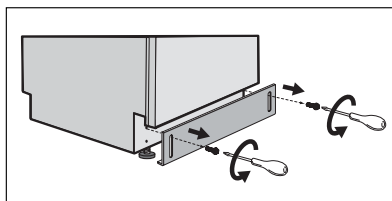
Fuktsperre

Fest den selvklebende aluminiumsfolien på den fremre delen av benkeplaten i hele bredden.

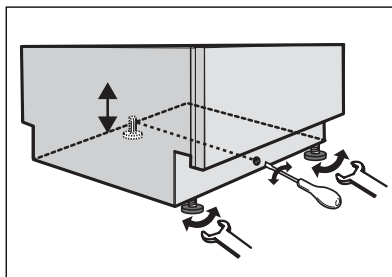


Justere høyden på maskinen

1. Fjern den regulerbare sokkelen.
- 2.



- Drei de to føttene foran mot klokken for å løfte maskinen i forkant.
- Drei den midterste skruen mot klokken for å løfte maskinen i bakkant.



Feste maskinen under benkeplaten eller til enhetene ved siden av

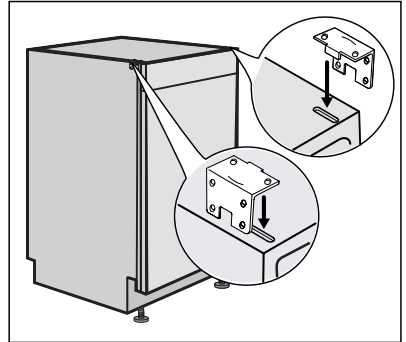


ADVARSEL

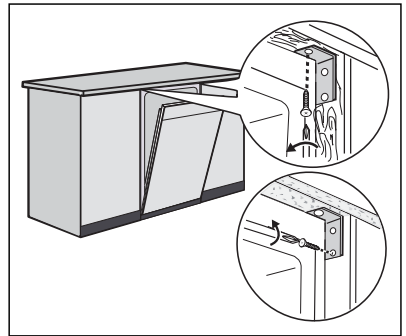
For å hindre skader, må du sørge for at gulvet under og seksjonene ved siden av maskinen er forsvarlige.

Bruk brakettene til å feste maskinen under benkeplaten eller til enhetene ved siden av.

1. Fest brakettene i sporene oppe på maskinen.



2. Bruk skruene (oppe eller på siden) til å sette maskinen på plass. Sørg for å stramme skruene skikkelig.



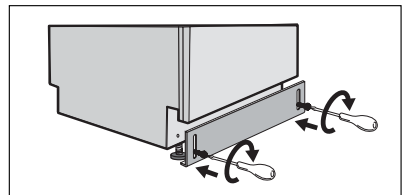
Sette maskinen i vater

Når maskinen står i vater, kan døren lukkes riktig og bli helt tett.

Hvis maskinen ikke står i vater, berører døren sidene på kabinettet. Løsne eller stram de regulerbare bena for å få maskinen i vater.

Når maskinen står i vater, monterer du den regulerbare sokkelen.

Kontroller at den nederste delen av sokkelen er parallell med underlaget.



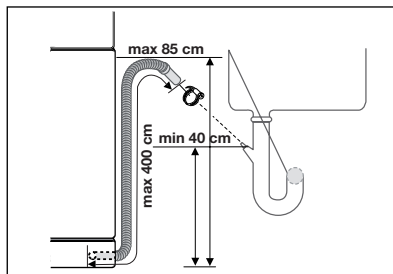
Tilkopling av vannavløp

Kople vannavløpsslangen til:

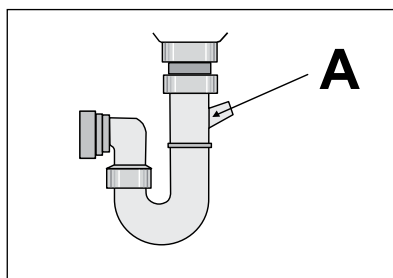
- Avløpsrøret på vasken, og fest den under arbeidsbenken. Dette forhindrer at avløpsvann fra vasken renner tilbake i maskinen.
- Et fallrør med luftehull. Den innvendige diameteren må være minst 4 cm.

Fjern proppen i vasken når maskinen tømmer ut vannet, ellers kan vannet renne tilbake i maskinen igjen.

Forlengelsen av avløpsslangen må ikke være mer enn 2 m. Den innvendige diameteren må ikke være mindre enn diameteren på slangen.



Hvis avløpsslangen koples til en vannlås under vasken, må du sørge for at vannet fra maskinen ikke hindres av f.eks. plastfolie (A). Hvis du ikke fjerner plastfolien, kan matrester blokkere vannlåsen på vasken.



En sikkerhetsinnretning hindrer at det skitne vannet renner tilbake i maskinen. Hvis røret på vasken har en innebygd tilbakeslagsventil, kan det medføre at maskinen ikke tømmer som den skal. Fjern tilbakeslagsventilen.

Tack för att du valt en kvalitetsprodukt från Electrolux.

För att säkerställa bästa prestanda hos produkten ber vi dig att noga läsa igenom denna bruksanvisning. Du kan då navigera genom alla procedurer på ett effektivt sätt. Spara bruksanvisningen på en säker plats så att du har den till hands om du behöver studera något avsnitt igen. Se också till att bruksanvisningen medföljer produkten om den lämnas över till en ny ägare.

Vi önskar dig lycka till och mycket nöje med din nya hushållsapparat.

Innehåll

Instruktioner för användning	26	Multitab funktion	36
Säkerhetsinformation	26	Att ladda bestick och porslin	37
Säkerhet för barn och handikappade	26	Råd och tips	37
Allmän säkerhet	26	Diskprogram	37
Användning	26	Att välja och starta ett diskprogram	38
Underhåll och rengöring	27	Att välja och starta ett diskprogram utan	
Installation	27	fördröjd start	38
Åtgärder vid frysrisk	27	Att välja och starta ett diskprogram med	
Anslutning av vatten	27	fördröjd start	39
Elektrisk anslutning	27	Avbryta ett diskprogram	39
Inre belysning	28	Avbryta ett diskprogram eller en fördröjd	
Servicecenter	28	start	39
Produktens bortskaffande	28	När diskprogrammet är klart	39
Produktbeskrivning	29	Plocka ur diskgodset	40
Barnlås	29	Underhåll och rengöring	40
Kontrollpanel	31	Ta bort och rengöra filtren	40
Avbryt-knapp	32	Rengöring av spolarmar	41
Programvalsknappar	32	Rengöring av utvändiga ytor	41
Extra tyst-knapp	32	Om maskinen inte fungerar	41
Multitab-knapp	32	Disk- och torkresultaten är inte	
Knapp för Fördröjd start	32	tillfredsställande	43
Display	32	Aktivera sköljmedelsfacket	43
Funktionsknappar	32	Tekniska data	44
Inställningsläge	33	Miljöskydd	44
Innan maskinen används första gången	33	Installationsanvisningar	45
Att ställa in vattenavhårdaren	33	Installation	45
Manuell inställning	34	Ångskydd	45
Elektronisk inställning	34	Justera diskmaskinens höjd	45
Användning av avhårdningssalt	35	Montera diskmaskinen under bänkskivan	
Användning av diskmedel och sköljmedel	35	eller bredvid andra enheter	46
Användning av diskmedel	35	Justera diskmaskinens nivå	46
Användning av sköljmedel	36	Avloppsanslutning	47
Justera doseringen av sköljmedel	36		

Instruktioner för användning



Säkerhetsinformation

Läs den här handboken innan du börjar installera och använda diskmaskinen.

- För din och dina tillhörigheters säkerhet.
- För hänsyn till miljön.
- För att du ska använda produkten på rätt sätt.

Spara denna bruksanvisning och se till att den följer med produkten om du flyttar eller säljer den.

Tillverkaren kan inte hållas ansvarig för skada som orsakats av felaktig installation eller användning.

Säkerhet för barn och handikappade

- Låt inte personer, inklusive barn, med försämrad känsel, psykiska funktionshinder eller brist på erfarenhet eller kunskap om hur man använder produkten använda den. De skall övervakas eller instrueras vid användning av produkten av en person som ansvarar för deras säkerhet.
- Håll allt förpackningsmaterial utom räckhåll för barn. Det finns risk för kvävning eller fysiska skador.
- Förvara allt diskmedel på en säker plats. Låt inte barn röra diskmedlet.
- Håll barn och djur borta från produkten när luckan är öppen.

Allmän säkerhet

- Ändra inte diskmaskinens specifikationer. Det finns risk för personskador eller skador på diskmaskinen.
- Följ diskmedelstillverkarens säkerhetsanvisningar för att undvika brännskador på ögon, mun och hals.
- Drick inte vattnet från diskmaskinen. Rester av diskmedel kan finnas kvar i diskmaskinen.
- Stäng alltid luckan när du har fyllt på eller plockat ur diskmaskinen för att förhindra skada eller att någon snubblar på den öppna luckan.
- Sitt eller stå inte på luckan när den är öppen.

Användning

- Denna diskmaskin är konstruerad för användning i hemmet. Använd inte diskmaskinen för kommersiella, industriella eller andra ändamål.
- Använd inte diskmaskinen för några andra ändamål än de den är avsedd för. På så sätt förhindrar du att personer eller saker kommer till skada.
- Använd diskmaskinen endast till att rengöra husgeråd som är lämpliga för diskmaskiner.
- Placera inga lättantändliga produkter eller föremål som är fuktiga med lättantändliga produkter i nära eller på diskmaskinen. Det finns risk för explosion eller eldsvåda.
- Placera knivar och andra vassa föremål i bestickskorgen med spetsarna vända nedåt. Om inte, lägg dem horisontellt i överkorgen eller knivkorgen. (Alla modeller har inte en knivkorg.)
- Använd endast produkter som är avsedda för diskmaskiner (diskmedel, salt, sköljmedel).
- Salt som inte är lämpligt för diskmaskiner skadar avhärden.

- Fyll på diskmaskinen med salt innan du startar ett diskprogram. Saltkorn eller saltvatten kan orsaka korrosion eller hål i botten på diskmaskinen.
- Fyll aldrig sköljmedelsfacket med andra medel än sköljmedel (t.ex. rengöringsmedel eller flytande diskmedel). Det kan skada produkten.
- Kontrollera att spolarmarna kan röra sig fritt innan diskmaskinen startas.
- Het ånga kan strömma ut om du öppnar luckan när maskinen är i drift. Risk för brännskador föreligger.
- Plocka inte ut diskgoods ur diskmaskinen innan diskprogrammet är klart.

Underhåll och rengöring

- Stäng av produkten och ta ur stickkontakten från eluttaget före underhåll.
- Använd inte lättantändliga produkter eller produkter som kan orsaka korrosion.
- Använd inte diskmaskinen utan filter. Kontrollera att filtren är rätt monterade. Felaktig montering medför otillfredsställande diskresultat och kan skada diskmaskinen.
- För din och dina tillhörigheters säkerhet ska du inte spruta vatten eller ånga för att rengöra diskmaskinen.

Installation

- Kontrollera att diskmaskinen inte har skadats under transporten. Koppla inte in diskmaskinen om den är skadad. Kontakta leverantören vid behov.
- Ta bort allt förpackningsmaterial före första användningen.
- Endast kvalificerade personer får utföra el- och rörinstallationen, monteringen och underhållet av diskmaskinen. Detta förhindrar risken för skador på diskmaskinen eller fysiska skador.
- Se till att diskmaskinen inte är ansluten till eluttaget under installationen.
- Borra inte på maskinens sidor. Det kan orsaka skador på hydraulik och elektriska komponenter.
- Kontrollera att diskmaskinen har installerats under eller bredvid stadiga skåp- eller bänkstommar.

Åtgärder vid frysrisk

- Installera inte diskmaskinen i rum där temperaturen understiger 0 °C.
- Tillverkaren ansvarar inte för skador orsakade av frost.

Anslutning av vatten

- Använd nya slangar för att ansluta diskmaskinen till vattenkranen. Använd inte använda slangar.
- Anslut inte diskmaskinen till nya ledningar eller ledningar som inte har använts på lång tid. Låt vattnet rinna några minuter, anslut därefter tillloppsslangen.
- Se till att du inte klämmer eller orsakar skada på slangarna när du installerar diskmaskinen.
- Kontrollera att vattenkopplingarna är täta för att förhindra vattenläckage.
- Kontrollera att slangarna inte läcker när du använder diskmaskinen första gången.

Elektrisk anslutning

- Produkten måste vara jordad.
- Kontrollera att elinformationen på typskylten överensstämmer med spänningen i hemmet.

- Använd alltid ett korrekt installerat, stötsäkert och jordat eluttag.
- Använd inte grenuttag, adaptrar eller förlängningskablar. Risk för brand föreligger.
- Byt inte ut eller ändra strömkabeln. Kontakta servicecentret.
- Se till att du inte klämmer eller orsakar skada på stickkontakten och strömkabeln bakom diskmaskinen.
- Se till att stickkontakten är åtkomlig efter installationen.
- Dra inte i strömkabeln för att koppla loss hushållsapparaten från eluttaget - ta tag i stickkontakten.

Inre belysning

Den här diskmaskinen har en inre belysning som tänds när du öppnar luckan och släcks när du stänger den.



VARNING

Synlig LED-strålning. Titta inte direkt in i strålen.

LED-lampan tillhör CLASS 2 enligt IEC 60825-1: 1993 + A1:1997 + A2:2001.

Strålningens våglängd: 450 nm

Högsta strålningseffekt: 548 µW



Om du vill byta den inre belysningen kontaktar du servicecentret.

Koppla från stickkontakten från eluttaget innan du byter den inre belysningen.

Servicecenter

- Endast en godkänd tekniker får reparera eller utföra arbeten på diskmaskinen. Kontakta servicecentret.
- Använd endast originaldelar vid reparationer och utbyten.

Produktens bortskaffande

- För att förhindra person- eller materialskada:
 - Koppla bort enheten från eluttaget.
 - Klipp av strömkabeln och kassera den.
 - Förstör lucklåset. Det förhindrar att barn eller djur blir instängda i diskmaskinen. Risk för kvävning föreligger.

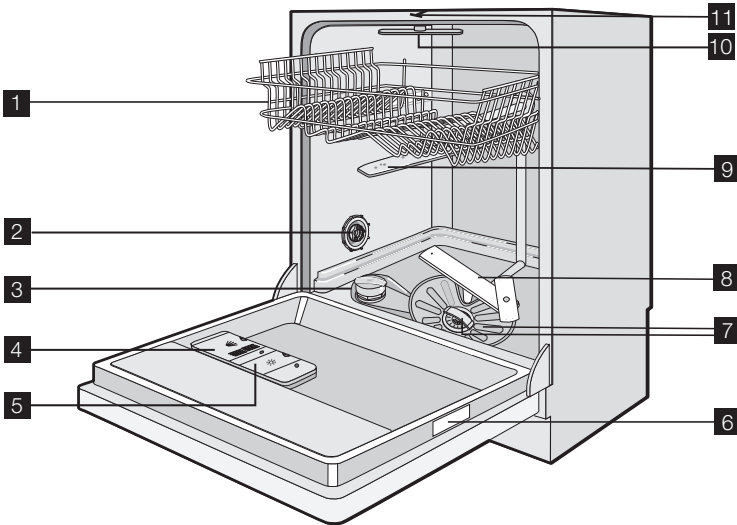


VARNING

Diskmedel är farligt och kan orsaka korrosion!

- Om en olycka inträffar med diskmedel, kontakta genast giftinformationscentralen och en läkare.
- Om någon får diskmedel i munnen, kontakta genast giftinformationscentralen och en läkare.
- Om någon får diskmedel i ögonen, kontakta genast en läkare och tvätta ögonen med vatten.
- Förvara diskmedel på en säker plats utom räckhåll för barn.
- Låt inte diskmaskinens lucka stå öppen när det finns diskmedel i behållaren.
- Fyll på diskmedel innan du startar ett diskprogram.

Produktbeskrivning



- 1 Överkorg
- 2 Reglage för inställning av vattenhårdhet
- 3 Saltbehållare
- 4 Diskmedelsfack
- 5 Spolglansfack
- 6 Typskylt
- 7 Filter
- 8 Nedre spolarm
- 9 Övre spolarm
- 10 Takspolarm
- 11 Barnlås

Barnlås



Med barnlåset förhindrar du att barnen öppnar luckan till diskmaskinen.

- 1 Luckan är inte spärrad, spärren (A) är dold (när barnlåset inte behövs). Fabriksinställning.
- 2 Luckan är inte spärrad, spärren (A) kan börja användas.
- 3 Luckan är spärrad.

Om du behöver barnlåset:

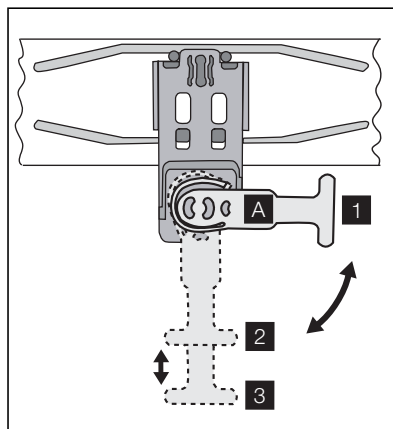
1. Öppna luckan.
2. Flytta spaken (A) från läge 1 till läge 2.
3. Barnlåset är klart för användning.

Öppna luckan:

1. Stäng luckan.
2. Dra spaken (A) i läge 3.
3. Luckan är låst.

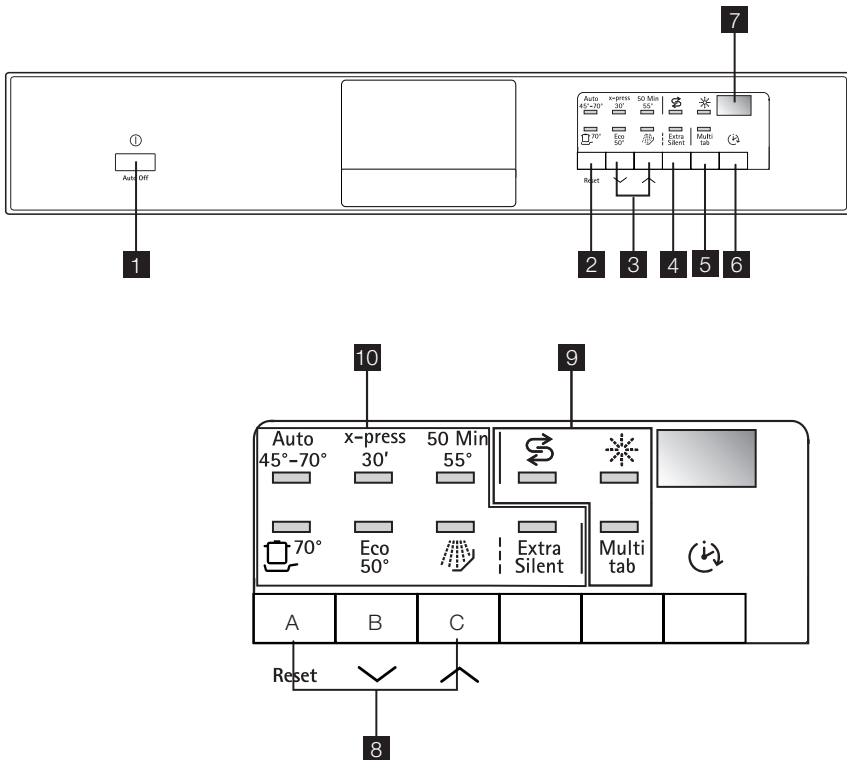
Låsa upp luckan:

1. Tryck spaken (A) till läge 2.
2. Luckan är inte låst.



Om du inte behöver barnlåset flyttar du spaken (A) till läge 1.

Kontrollpanel




- 1 Strömbrytare
- 2 Avbryt-knapp
- 3 Programvalsknappar
- 4 Knapp för extra tyst program
- 5 Multitabknapp
- 6 Knapp för startfördröjning
- 7 Display
- 8 Funktionsknappar
- 9 Kontrollampor
- 10 Kontrollampor, program

Kontrollampor

Salt ¹⁾

Tänds när saltbehållaren behöver fyllas på. Se avsnittet "Användning av avhärningssalt". När du har fyllt på saltbehållaren kan kontrollampnan fortsätta att lysa i några timmar. Detta inverkar dock inte negativt på produktens funktion.

Kontrollampor	
Spolglans ¹⁾ 	Tänds när spolglans behöver fyllas på. Se avsnittet "Användning av diskmedel och spolglans".
Multitab	Tänds när du aktiverar multitabfunktionen. Se avsnittet "Multitabfunktion".

1) När saltbehållaren och/eller spolglansfacket är tomt tänds inte motsvarande kontrollampa medan ett diskprogram pågår.

Avbryt-knapp

Med denna knapp kan du avbryta ett diskprogram eller en fördröjd start. Se avsnittet "Att välja och starta ett diskprogram".

Programvalsknappar

Med dessa knappar väljer du diskprogram. Tryck på en av dessa knappar tills kontrollampen för önskat program tänds.

Se avsnittet "Diskprogram" för mer information om diskprogrammen.

Extra tyst-knapp

Detta är ett diskprogram som har extra låg bullernivå.

Under Extra tyst-programmet arbetar pumpen väldigt långsamt. Det leder till en ljudnivå som är 25 % längre än den nominella programmet. Detta program tar väldigt lång tid.

Ställ in det här diskprogrammet på tider då eltaxan är lägre.

Multitab-knapp

Tryck på denna knapp för att aktivera/inaktivera multitabfunktionen. Se avsnittet "Multitabfunktion".

Knapp för Fördröjd start

Använd denna knapp för att fördröja starten av ett diskprogram med mellan 1 och 24 timmar. Se avsnittet "Att välja och starta ett diskprogram".

Display

Displayen visar:

- Den elektroniska inställningen av vattenavhårdarens nivå.
- Aktivering/inaktivering av sköljmedelsfacket (endast med aktiverad multitabfunktion).
- Diskprogrammets varaktighet.
- Återstående tid tills diskprogrammet är klart.
- När diskprogrammet är klart. Displayen visar en nolla.
- Återstående tid tills slutet av den fördröjda starten.
- Felkoder.

Funktionsknappar

Använd funktionsknapparna för att göra följande:

- Justera nivån för vattenavhårdaren elektroniskt. Se avsnittet "Att ställa in vattenavhårdaren".
- För att aktivera/inaktivera sköljmedelsfacket när multitabfunktionen är aktiverad. Se avsnittet "Om maskinen inte fungerar".

Inställningsläge

Produkten måste vara i inställningsläge för att du skall kunna göra följande:

- Välja och starta ett diskprogram och/eller en fördröjd start.
- Justera nivån för vattenavhårdaren elektroniskt.
- Aktivera/inaktivera sköljmedelsfacket.

Tryck på strömbrytaren. Produkten är i inställningsläge när:

- Alla programlampor är tända.

Tryck på strömbrytaren. Produkten är inte i inställningsläge när:

- Endast en programlampa tänds.
- På displayen visas tiden för diskprogrammet eller en fördröjd start.
 - Programmet eller den fördröjda starten måste avbrytas för att du ska kunna återgå till inställningsläget. Se avsnittet "Att välja och starta ett diskprogram".

Innan maskinen används första gången

Se anvisningarna för varje steg:

1. Kontrollera om inställningen av vattenavhårdaren överensstämmer med hårdheten på vattnet där du bor. Justera vid behov vattenavhårdaren.
2. Fyll på disksalt i saltbehållaren.
3. Fyll på sköljmedel i sköljmedelsfacket.
4. Ladda diskmaskinen med bestick, porslin och övrig disk.
5. Ställ in rätt diskprogram för typ av diskods och smutsgrad.
6. Fyll på rätt mängd diskmedel i diskmedelsfacket.
7. Starta diskprogrammet.



Om du tänker använda kombinerade disktabletter ("3 i 1", "4 i 1", "5 i 1", etc.), se avsnittet "Multitabfunktion".

Att ställa in vattenavhårdaren

Avhårdaren avlägsnar mineraler och salter från påfyllt vatten. Mineraler och salter kan ha negativ påverkan på maskinens funktion.

Motsvarande skalor mäter vattenhårdheten:

- Tyska grader (dH°)
- Franska grader (°TH)
- mmol/l (millimol per liter - en internationell enhet för vattnets hårdhetsgrad)
- Clarke-grader.

Justera vattenavhårdaren enligt hårdheten på vattnet där du bor. Hör efter hos Vattenverket om du är osäker.

Vattenhårdhet				Inställning av vattenhårdhet	
°dH	°TH	mmol/l	Clarke	manuellt	elektroniskt
51 - 70	91 - 125	9,1 - 12,5	64 - 88	2 ¹⁾	10
43 - 50	76 - 90	7,6 - 9,0	53 - 63	2 ¹⁾	9

Vattenhårdhet				Inställning av vattenhårdhet	
°dH	°TH	mmol/l	Clarke	manuellt	elektroniskt
37 - 42	65 - 75	6,5 - 7,5	46 - 52	2 ¹⁾	8
29 - 36	51 - 64	5,1 - 6,4	36 - 45	2 ¹⁾	7
23 - 28	40 - 50	4,0 - 5,0	28 - 35	2 ¹⁾	6
19 - 22	33 - 39	3,3 - 3,9	23 - 27	2 ¹⁾	5 ¹⁾
15 - 18	26 - 32	2,6 - 3,2	18 - 22	1	4
11 - 14	19 - 25	1,9 - 2,5	13 - 17	1	3
4 - 10	7 - 18	0,7 - 1,8	5 - 12	1	2
< 4	< 7	< 0,7	< 5	1 ²⁾	1 ²⁾

1) Fabriksinställning.

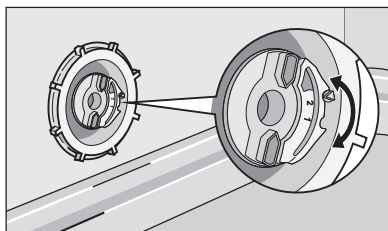
2) Salt behöver inte användas.



Du måste justera vattenavhårdaren manuellt och elektroniskt.

Manuell inställning

Ställ vattenavhårdarens reglage i läge 1 eller 2 (se tabell).



Elektronisk inställning

- Slå på maskinen.
 - Kontrollera att maskinen är i inställningsläge.
 - Håll funktionsknapparna B och C intryckta tills programlamporna ovanför funktionsknapparna A, B och C börjar att blinka.
 - Släpp funktionsknapparna B och C.
 - Tryck på funktionsknapp A.
 - Programlamporna ovanför funktionsknapparna B och C slocknar.
 - Programlampan ovanför funktionsknapp A fortsätter att blinka.
 - På displayen visas den aktuella inställningen.
- Exempel: Displayen visar **5 L** = nivå 5.
- Tryck på funktionsknapp A tills displayen visar den inställning som krävs.
 - Tryck på strömbrytaren för att spara inställningen.

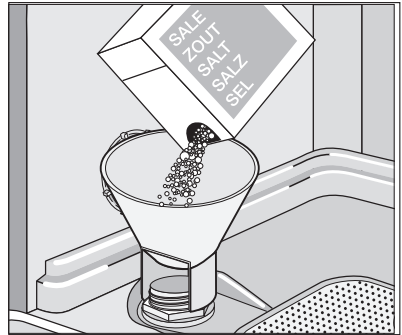


Om vattenavhårdaren är elektroniskt inställd på nivå 1 är kontrollampan för salt släckt.

Användning av avhärnings salt

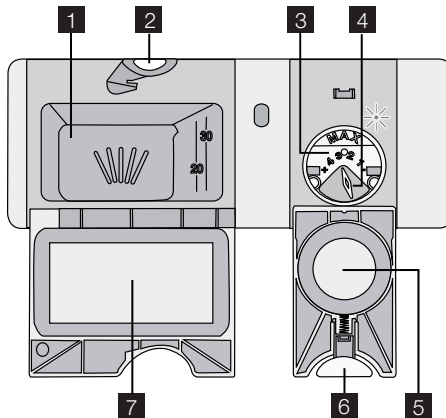
Gör så här för att fylla på saltbehållaren:

1. Öppna saltbehållaren genom att vrida locket moturs.
2. Fyll saltbehållaren med 1 liter vatten (bara första gången).
3. Använd tratten för att fylla saltbehållaren med salt.
4. Ta bort eventuellt salt från saltbehållarens öppning.
5. Stäng saltbehållaren genom att vrida locket medurs.



Vatten ska rinna ut ur saltbehållaren när du fyller den med salt.

Användning av diskmedel och sköljmedel



Användning av diskmedel



Tänk på miljön och använd inte mer än den mängd diskmedel som behövs. Följ diskmedeltillverkarens rekommendationer på diskmedelsförpackningen.

Gör så här för att fylla på diskmedelsfacket:

1. Tryck på knappen **2** för att öppna locket **7** till diskmedelsfacket.
2. Lägg i diskmedel i facket **1**.
3. Om diskprogrammet har förtrött lägger du en mindre mängd diskmedel på insidan av diskmaskinens lucka.
4. Om du använder disktabletter, lägg tabletten i diskmedelsfacket **1**.
5. Stäng diskmedelsfacket. Tryck på locket tills det låser fast i läge.

- i** Olika diskmedelsmärken upplöses olika snabbt. Vissa diskmedelstabletter har inte den bästa rengöringseffekten under korta diskprogram. Använd långa diskprogram när du använder diskmedelstabletter för att helt avlägsna diskmedlet.

Användning av sköljmedel

- i** När sköljmedel används kan disken torkas utan att det blir ränder eller fläckar. Sköljmedelsfacket tillsätter automatiskt sköljmedel under den sista sköljningen.

Gör så här för att fylla på sköljmedelsfacket:

1. Tryck på knappen **6** för att öppna locket **5** till sköljmedelsfacket.
2. Fyll sköljmedelsfacket **3** med sköljmedel. "Max." indikerar den maximala nivån.
3. Torka upp eventuellt utspillt sköljmedel med en absorberande trasa så att det inte bildas för mycket skum under nästa diskprogram.
4. Stäng sköljmedelsfacket. Tryck på locket tills det låser fast i läge.

Justera doseringen av sköljmedel

Fabriksinställning: läge 3.

Du kan ställa in doseringen av sköljmedel mellan läge 1 (lägsta dosering) och läge 4 (högsta dosering).

Vrid sköljmedelsväljaren **4** för att öka eller minska doseringen.

Multitab funktion

Multitabfunktionen är avsedd för kombinerade disktabletter.

Dessa produkter är diskmedel med kombinerade rengörings-, skölj- och saltfunktioner. Vissa typer av tabletter kan innehålla andra ämnen.

Kontrollera om tablettarna du tänker använda är lämpliga för vattnets hårdhet i området där du bor. Se tillverkarens anvisningar.

När du aktiverar multitabfunktionen förblir den aktiverad tills du inaktiverar den.

Multitabfunktionen stoppar automatiskt doseringen av sköljmedel och salt.

Multitabfunktionen inaktiverar automatiskt kontrolllamporna för sköljmedel och salt.

Programtiden kan öka när du använder multitabfunktionen.

- i** Aktivera multitabfunktionen innan du startar ett diskprogram. Du kan inte aktivera multitabfunktionen medan ett program pågår.

Gör så här för att aktivera multitabfunktionen:

- Tryck på Multitab-knappen. Kontrolllampan för multitabfunktionen tänds.

Inaktivera multitabfunktionen och använd diskmedel, salt och sköljmedel separat:

1. Tryck på Multitab-knappen. Kontrolllampan för multitabfunktionen slocknar.
2. Fyll på saltbehållaren och sköljmedelsfacket.
3. Ställ in vattenhårdheten på högsta nivå.
4. Kör ett diskprogram utan diskods.
5. Justera vattenhårdheten enligt hårdheten på vattnet där du bor.
6. Justera doseringen av sköljmedel.

Att ladda bestick och porslin



Se broschyren "Exempel på ProClean disk".

Råd och tips


Använd inte diskmaskinen för att rengöra föremål som absorberar vatten (t.ex. svampar, disktrasor).

- Gör så här innan du fyller på bestick och diskods:
 - Ta bort matrester.
 - Lös upp fastbrända matrester i kokkärl.
- Gör så här när du fyller på bestick och diskods:
 - Lägg i ihåliga föremål (t.ex. koppar, glas och kokkärl) med öppningen neråt.
 - Säkerställ att vatten inte samlas i kärl eller i en djup skål.
 - Se till att bestick och diskods inte fastnar i varandra.
 - Se till att glas inte vidrör andra glas.
 - Lägg små föremål i bestickskorpen.
 - Blanda skedar med andra bestick så att de inte fastnar i varandra.
 - Arrangera diskodset så att vattnet når alla ytor.
- Plastföremål och teflonbehandlade kärl kan hålla kvar vattendroppar.
- Lägg lätta föremål i överkorpen. Se till att föremålen inte rör sig.

Diskprogram



Diskprogram

Program	Smutsgrad	Typ av disk	Programbeskrivning
Auto 45°-70° ¹⁾	Alla	Porslin, bestick, kast-ruller och pannor	Förtvätt Huvuddisk 45 °C eller 70 °C En eller två mellansköljningar Slutsköljning Torkning
 70°	Hårt smutsad disk	Porslin, bestick, kast-ruller och pannor	Förtvätt Huvuddisk 70 °C En mellansköljning Slutsköljning Torkning
x-press 30° ²⁾	Normalt eller lätt smutsad disk	Porslin och bestick	Huvuddisk 60 °C Sköljning
Eco 50° ³⁾	Normalt smutsad disk	Porslin och bestick	Förtvätt Huvuddisk 50°C En mellansköljning Slutsköljning Torkning


Program	Smutsgrad	Typ av disk	Programbeskrivning
50 Min 55°	Lätt smutsad disk	Porslin och bestick	Huvuddisk 55 °C En mellansköljning Slutsköljning
	Det här programmet sköljer disken snabbt för att förhindra att matrester torkar in och att dålig lukt sprids från diskmaskinen. Använd inte diskmedel för det här programmet.		En sköljning i kallvatten
Extra Silent	Normalt smutsad disk	Porslin och bestick	Förtvätt Huvuddisk 50 °C En mellansköljning Slutsköljning Torkning

- 1) Diskmaskinen justerar automatiskt vattnets temperatur och vattenmängden. Beroende på om diskmaskinen är full med diskgoods eller inte och nedsmutsningsgrad. Programmets varaktighet och förbrukningsvärden kan variera.
- 2) När du har lite diskgoods sparar det här programmet tid och ger ett perfekt resultat.
- 3) Testprogram för provanstalter. Se medföljande blad för testdata.

Förbrukningsvärden

Program ¹⁾	Energi (kWh)	Vatten (liter)
Auto 45°-70°	0,9 - 1,7	8 - 15
 70°	1,5 - 1,7	13 - 15
x-press 30'	1,0 - 1,2	10 - 11
Eco 50°	0,9 - 1,1	9 - 11
50 Min 55°	1,0 - 1,2	10 - 11
	0,1	4
Extra Silent	1,1 - 1,2	9 - 11

- 1) Displayen visar programmets varaktighet.

 Vattnets tryck och temperatur, spänningsvariationer och mängden diskgoods kan ändra dessa värden.

Att välja och starta ett diskprogram

Att välja och starta ett diskprogram utan fördröjd start

1. Öppna luckan.
2. Slå på maskinen.
3. Kontrollera att maskinen är i inställningsläge.
4. Välj ett diskprogram. Se avsnittet "Diskprogram".
 - Motsvarande programlampa tänds.
 - Alla övriga programlampor slocknar.

- Programmets varaktighet blinkar på displayen.
- 5. Stäng luckan. Diskprogrammet startar automatiskt.

i Du kan välja diskprogram även när luckan är stängd. När du trycker på en programknapp har du endast 3 sekunder på dig att välja ett annat diskprogram. Det valda programmet startar automatiskt efter dessa 3 sekunder.

Att välja och starta ett diskprogram med fördröjd start

1. Öppna luckan.
2. Slå på diskmaskinen och välj ett diskprogram.
3. Tryck på knappen för fördröjd start tills displayen visar det antal timmar du önskar fördröja starten.
4. Stäng luckan.
 - Nedräkningen startar automatiskt.
 - När nedräkningen är klar startar diskprogrammet automatiskt.

i Om luckan öppnas avbryts nedräkningen. När luckan stängs fortsätter nedräkningen från den punkt där den avbröts.

i Du kan välja fördröjd start även när luckan är stängd. När du väljer ett diskprogram har du bara 3 sekunder på dig att välja fördröjd start. Det valda programmet startar automatiskt efter dessa 3 sekunder.

Avbryta ett diskprogram

- Öppna luckan till diskmaskinen.
 - Diskprogrammet avbryts.
- Stäng luckan.
 - Diskprogrammet fortsätter från den punkt där det avbröts.

Avbryta ett diskprogram eller en fördröjd start

i Om ett diskprogram eller en fördröjd start inte har startat kan du ändra valet. När ett diskprogram eller en fördröjd start pågår kan du inte ändra valet. Du måste avbryta diskprogrammet eller den fördröjda starten om du vill göra ett nytt val.

i När du avbryter en fördröjd start så avbryts också det valda diskprogrammet. I detta fall måste du välja diskprogram på nytt.

1. Håll in knappen Avbryt tills alla programlampor tänds.
2. Kontrollera att det finns diskmedel i diskmedelsfacket innan du startar ett nytt diskprogram.

När diskprogrammet är klart

- Maskinen stannar automatiskt.
 - Displayen visar 0.
1. Stäng av maskinen.
 2. Öppna luckan till diskmaskinen.
 3. Håll luckan öppen några minuter så torkar disken snabbare.

- i**
- Om du inte stänger av diskmaskinen händer följande tre minuter efter att diskprogrammet är klart:
 - Alla lampor släcks.
 - Displayen visar ett vågrätt streck.

Detta minskar energiförbrukningen.

Tryck på en av knapparna (inte strömbrytaren) så tänds belysningen på displayen och kontrolllamporna igen.

- i** Diskmaskinen stängs av automatiskt 10 minuter efter avslutat diskprogram.

Plocka ur diskgodset

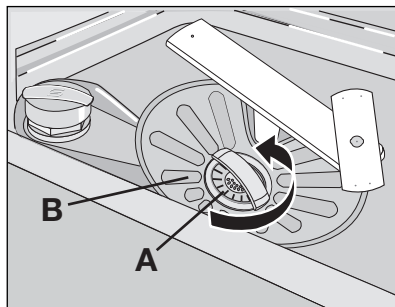
- Låt diskgodset kallna innan du plockar ur det ur maskinen. Varmt diskgodset kan lätt skadas.
- Plocka först ur diskgodset från den nedre korgen, sedan från den övre.
- Det kan finnas vatten på diskmaskinens sidor och i luckan. Rostfritt stål kallnar fortare än porslin.

Underhåll och rengöring

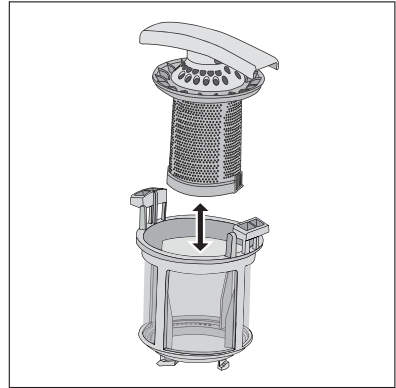
Ta bort och rengöra filtren

Smutsiga filter försämrar diskresultaten. Även om filtren inte behöver mycket underhåll, rekommenderar vi att du kontrollerar dem regelbundet och rengör dem vid behov.

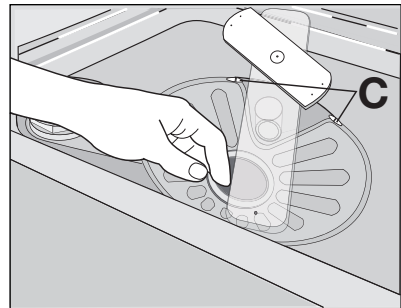
1. Ta bort filter (A) genom att vrida det moturs och ta bort det ur filter (B).



2. Filter (A) har 2 delar. Dra isär filtren.
3. Rengör delarna under rinnande vatten.
4. Sätt ihop de 2 filterdelarna (A) och tryck. Se till att de sätts fast i varandra korrekt.
5. Ta bort filter (B).
6. Rengör filtret (B) under rinnande vatten.



7. Sätt tillbaka filtret (B) på plats. Se till att det monteras korrekt enligt markeringarna (C).
8. Placera filter (A) i sitt läge i filter (B) och lås fast det genom att vrida medurs.



Rengöring av spolarmar

Ta inte bort spolarmarna.

Om hålen i spolarmarna är igensatta, tar du bort smutsen med en tandpetare.

Rengöring av utvändiga ytor

Rengör maskinens utvändiga ytor och kontrollpanelen med en mjuk, fuktig trasa. Använd bara neutralt rengöringsmedel. Använd inte repande produkter, skursvampar eller lösningsmedel (t.ex. aceton).

Om maskinen inte fungerar

Diskmaskinen startar inte eller stannar under diskning.

Prova först att hitta en lösning på problemet (se tabellen). Om du inte hittar någon lösning kontaktar du servicecentret.

Problem	Felkod	Möjlig orsak	Möjlig lösning
Diskmaskinen fylls inte med vatten.	<ul style="list-style-type: none"> • En ljudsignal hörs. • Displayen visar i0. 	Vattenkranen är blockerad eller belagd med kalk.	Rengör vattenkranen.

Problem	Felkod	Möjlig orsak	Möjlig lösning
		Vattentrycket är för lågt.	Kontakta berörd myndighet.
		Vattenkranen är stängd.	Öppna vattenkranen.
		Filtret i tilloppslangen är igentäppt.	Rengör filtret.
		Tilloppsslangen är inte rätt ansluten.	Kontrollera att anslutningen är korrekt.
		Tilloppsslangen är skadad.	Kontrollera att tilloppslangen inte är skadad.
Diskmaskinen tömmer inte ut vattnet.	<ul style="list-style-type: none"> • En ljudsignal hörs. • Displayen visar 20. 	Avloppsmuffen är blockerad.	Rengör avloppsmuffen.
		Tömningslangen är inte rätt ansluten.	Kontrollera att anslutningen är korrekt.
		Tömningslangen är skadad.	Kontrollera att tömningslangen inte är skadad.
Översvämningsskyddet är aktiverat.	<ul style="list-style-type: none"> • En ljudsignal hörs. • Displayen visar 30. 		Stäng vattenkranen och kontakta servicecentret.
Programmet startar inte.		Luckan är öppen.	<ul style="list-style-type: none"> • Stäng luckan ordentligt. • Avaktivera barnlåset.
		Stickkontakten är inte isatt.	Sätt i stickkontakten.
		En säkring har löst ut i husets säkringsskåp.	Byt ut säkringen.
		Fördröjd start är inställd.	Om du vill avbryta startfördröjningen, se avsnittet "Att välja och starta ett diskprogram".

Sätt på diskmaskinen efter kontrollen. Programmet fortsätter från den punkt där det avbröts.

Kontakta servicecentret om felet uppstår igen.

Kontakta servicecentret om andra felkoder visas på displayen.

Information som servicecentret behöver finns på typskylten.

Vi rekommenderar att du antecknar den här:

Modell (MOD.)

.....

Produktnummer (PNC)

Serienummer (S.N.)

Disk- och torkresultaten är inte tillfredsställande

Problem	Möjlig orsak	Möjlig lösning
Disken är inte ren.	Det valda diskprogrammet är inte lämpligt för diskgodset och smutsgraden.	Kontrollera att det valda diskprogrammet är lämpligt för diskgodset och smutsgraden.
	Korgarna fylldes inte på rätt sätt så att vattnet kom åt alla ytor.	Ladda korgarna på rätt sätt.
	Spolarmarna kan inte rotera fritt på grund av att disken har laddats på fel sätt.	Kontrollera att disken är rätt laddad så att spolarmarna kan rotera fritt.
Kalkfläckar på diskgodset.	Filtren är igensatta eller fel monterade.	Kontrollera att filtren är rena och korrekt monterade.
	För lite eller inget diskmedel alls har använts.	Kontrollera att rätt mängd diskmedel används.
	Saltbehållaren är tom.	Fyll på specialsalt i saltbehållaren.
Det är ränder, mjölkaktiga fläckar eller en blåaktig beläggning på glas och porslin.	Fel inställning av avhårdaren	Ställ in avhårdaren.
	Locket till saltbehållaren är inte stängt ordentligt.	Kontrollera att locket till saltbehållaren är stängt ordentligt.
	För mycket sköljmedel.	Minska sköljmedelsdoseringen.
Torkade vattendroppar på glas och diskods.	För lite sköljmedel.	Öka sköljmedelsdoseringen.
	Diskmedlet kan också vara orsaken.	Använd ett annat märke.
Diskgodset är blött.	Du har ställt in ett diskprogram utan torkning eller med förkortad torktid.	Låt luckan till diskmaskinen stå på glänt några minuter innan du plockar ur disken.
Disken är våt och glanslös.	Sköljmedelsfacket är tomt.	Fyll på sköljmedel i sköljmedelsfacket.
	Multitabfunktionen är inkopplad. (Sköljmedelsdoseringen stängs av automatiskt).	Aktivera sköljmedelsdoseringen Se avsnittet "Aktivera sköljmedelsdoseringen".

Aktivera sköljmedelsfacket

1. Slå på maskinen.
2. Kontrollera att maskinen är i inställningsläge.
3. Håll funktionsknapparna B och C intryckta

- Programlamporna ovanför funktionsknapparna A, B och C börjar att blinka.
- 4. Släpp funktionsknapparna B och C.
- 5. Tryck på funktionsknapp B.
 - Programlamporna för funktionsknapparna A och C slocknar.
 - Programlampan ovanför funktionsknapp B fortsätter att blinka.
 - På displayen visas den aktuella inställningen.

0 d	Spolglansfack avaktiverat
1 d	Spolglansfack aktiverat


- 6. Tryck på funktionsknapp B en gång till.
 - På displayen visas den nya inställningen.
- 7. Stäng av diskmaskinen för att spara inställningen.

Tekniska data


Mått	Bredd	596 mm
	Höjd	818 - 878 mm
	Djup	595 mm
Vattentryck	Min	0,5 bar (0,05 MPa)
	Max	8 bar (0,8 MPa)
Vattentillförsel ¹⁾	Kallt eller varmt vatten	max. 60 °C
Kapacitet	Kuvert	12


1) Anslut tilloppslangen till en vattenkran med 3/4-tums rörgänga.

 På typskylten på insidan av diskmaskinens lucka visas information om elanslutningar.

 Om varmvattnet kommer från en alternativ energikälla (t.ex. bergvärme, fjärrvärme eller vindkraft), använd varmvattensanslutning för att minska energiförbrukningen.

Miljöskydd

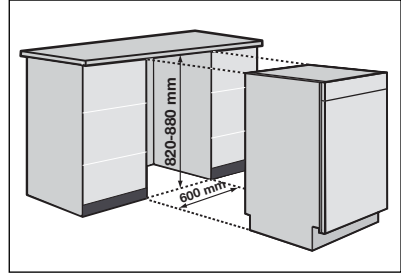
Symbolen  på produkten eller emballaget anger att produkten inte får hanteras som hushållsavfall. Den skall i stället lämnas in på uppsamlingsplats för återvinning av el- och elektronikkomponenter. Genom att säkerställa att produkten hanteras på rätt sätt bidrar du till att förebygga eventuellt negativa miljö- och hälsoeffekter som kan uppstå om produkten kasseras som vanligt avfall. För ytterligare upplysningar om återvinning bör du kontakta lokala myndigheter eller sophämtningstjänst eller affären där du köpte varan.

Återvinn material med symbolen . Sortera förpackningen i lämpligt kärl för att återvinna den.

Installationsanvisningar

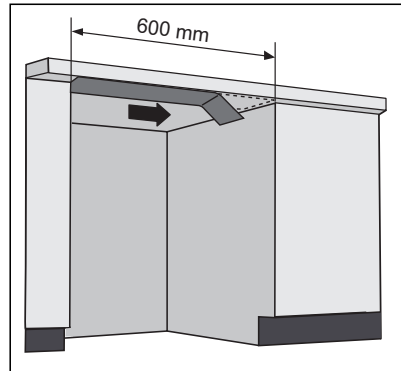
Installation

Placera produkten intill en vattenkran och ett vattenavlopp.
Installera produkten under en köksbänk eller en bänkskiva.
Se till att urtagets mått följer måtten på bilden.



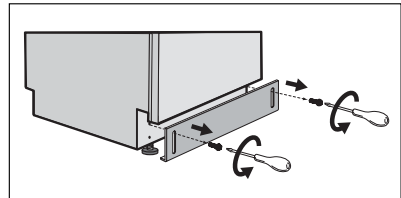
Ångskydd

Sätt fast den självhäftande aluminiumfolien på framsidan av bänkskivan längs med diskmaskinen.

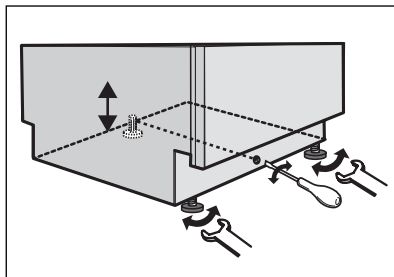


Justera diskmaskinens höjd

1. Ta bort den justerbara sockeln.



2. – Om du vill höja den främre delen av produkten vrider du de två främre fötterna moturs.
- För att höja produkten baktill vrider du mittskruven moturs.



Montera diskmaskinen under bänkskivan eller bredvid andra enheter

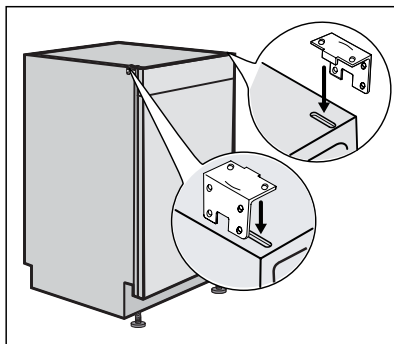


VARNING

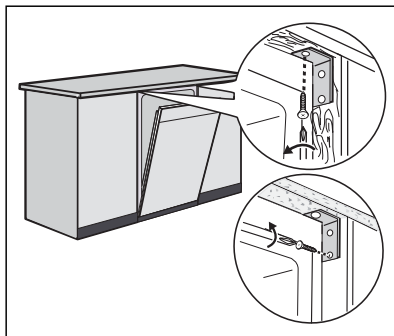
Se till att du monterar diskmaskinen under eller bredvid stadiga skåp- och bänkstommar för att förhindra personskadorna eller skador på maskinen.

Använd vinkeljärnen för att sätta fast diskmaskinen under bänkskivan eller bredvid andra enheter.

1. Sätt vinkeljärnen i spåren ovanpå diskmaskinen.



2. Använd skruvarna (på ovansidan eller på sidan) för att montera diskmaskinen. Kontrollera att skruvarna är åtdragna.



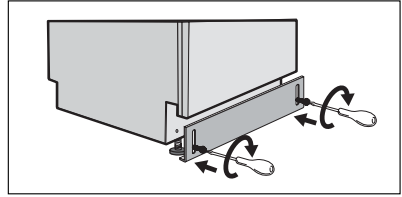
Justera diskmaskinens nivå

Med rätt nivå på diskmaskinen kan du stänga luckan ordentligt.

Om maskinens nivå inte är korrekt tar luckan emot i sidorna på skåpet. Lossa eller dra åt de justerbara fötterna för att justera maskinen i höjled.

När du har justerat nivån på diskmaskinen sätter du tillbaka den justerbara sockeln på diskmaskinen.

Kontrollera att undersidan på den justerbara sockeln står jämnt på marken.



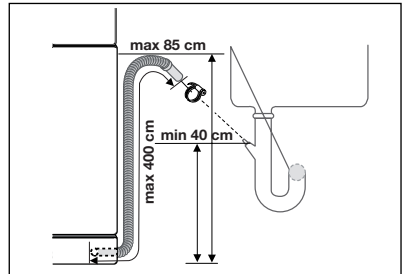
Avloppsanslutning

Anslut inloppsslangen till:

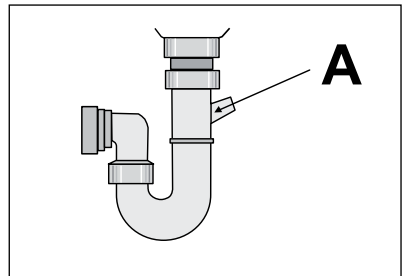
- Avloppsmuffen och sätt fast den under arbetsytan. Detta förhindrar att avloppsvatten från diskhon rinner tillbaka in i maskinen.
- Ett stigrör med lufthål. Den inre diametern måste vara minst 4 cm.

Lossa diskhons propp när diskmaskinen tömmer vatten för att förhindra att vattnet rinner tillbaka in i maskinen.

Förlängningen till tömningsslangen får inte vara längre än 2 m. Den inre diametern får inte vara mindre än slangens diameter.



Om tömningsslangen ansluts till ett tvättställs vattenlås tar du bort plastmembranet (A). Om membranet inte avlägsnas kan matpartiklar ansamlas och täppa igen tömningsslangens förbindning.



En skyddsanordning hindrar det smutsiga vattnet från att gå tillbaka in i diskmaskinen. Om avloppsmuffen har en backventil kan denna hindra diskmaskinen från att tömma vattnet korrekt. Ta bort backventilen.

www.electrolux.com



Besøk vår hjemmeside www.electrolux.no for bestilling av tilbehør og reservedeler:
www.husqvarna-electrolux.no

För att köpa tillbehör, förbrukningsartiklar och reservdelar i vår internetbutik besök oss på:
www.husqvarna-electrolux.se